

## ВОЗДУШНО-ТЕПЛОВЫЕ ЗАВЕСЫ

С ЭЛЕКТРИЧЕСКИМ ИСТОЧНИКОМ ТЕПЛА

# РУКОВОДСТВО ПО ЭКСПЛУАТАЦИИ И МОНТАЖУ ТЕХНИЧЕСКИЙ ПАСПОРТ

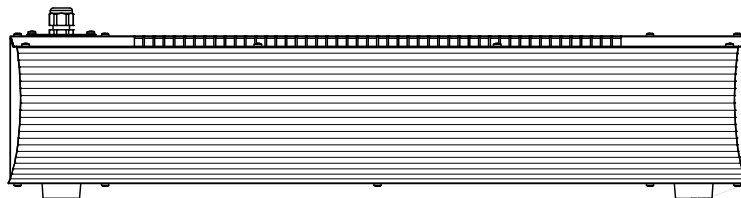
## Серия 100 Бриллиант

КЭВ-5П1151Е

### Мини

КЭВ-3П1153Е

КЭВ-4П1153Е



Апрель 2019

ГОСТ 32512-2013 || ТУ 4864-036-54365100-2015

⚠ ВНИМАНИЕ ⚠



ПЕРЕД МОНТАЖОМ ВНИМАТЕЛЬНО ПРОЧИТИТЕ И ХРАНИТЕ В ДОСТУПНОМ МЕСТЕ ДАННОЕ РУКОВОДСТВО. ЭТО НЕОБХОДИМО ДЛЯ ПРАВИЛЬНОЙ И БЕЗОПАСНОЙ УСТАНОВКИ И ЭКСПЛУАТАЦИИ ВАШЕГО ИЗДЕЛИЯ!

# Поздравляем Вас с приобретением продукции торговой марки Тепломаш®!

Завод НПО «Тепломаш» старается всегда удовлетворять запросы своих клиентов, используя многолетний опыт и профессионализм при изготовлении продукции.

Для того, чтобы Вам проще было научиться работать с приобретённым изделием, и чтобы Вы смогли в полной мере ощутить все преимущества, просим Вас внимательно изучить настоящее руководство по эксплуатации. Оно включает не только информацию о правильной эксплуатации изделия, но и сведения об уходе и техническом обслуживании. Соблюдение всех указанных рекомендаций и полезных советов продлит срок службы изделия и гарантирует Вашу безопасность при его использовании.

*Завод НПО «Тепломаш» благодарит Вас за выбор нашей продукции и желает Вам комфорта и тепла!*

Внешний вид изделий или отдельных компонентов может отличаться от тех, которые изображены в данном руководстве, но это не влияет ни на качество их работы, ни на правила их эксплуатации.

**Для дальнейшего сотрудничества просим обращаться к нашим специалистам:**

## Центральный офис и производство

### АО «НПО «Тепломаш»

195279, Россия, г. Санкт-Петербург, шоссе Революции, 90  
8 (800) 555-61-10 (звонок по России бесплатный)  
e-mail: root@teplomash.ru  
сайт: www.teplomash.ru

### Оптовые и розничные продажи

+7 (812) 301-99-40, +7 (812) 380-13-24  
+7 (812) 318-73-50

### Продажи в регионах России

+7 (812) 380-13-27

### Комплексные продажи с проектированием и монтажом

+7 (812) 380-13-24, +7 (812) 327-08-00

### Отдел проектирования и подбора оборудования

+7 (812) 415-40-95

### Сервисный центр (участок гарантийного ремонта)

+7 (812) 493-35-98

## Филиал АО «НПО» Тепломаш» в Москве

109383, Россия, г. Москва, ул. Батюнинский проезд, 10  
Тел.: 8 (800) 555-61-10 (звонок по России бесплатный)  
+7 (499) 504-04-24, +7 (499) 426-06-48  
e-mail: mos@teplomash.ru

## Филиал АО «НПО» Тепломаш» в Екатеринбурге

620137, Россия, г. Екатеринбург, ул. Шефская, 2а, офис 26  
Тел.: 8 (800) 555-61-10 (звонок по России бесплатный)  
+7 (343) 385-68-98  
e-mail: ural@teplomash.ru

## Филиал АО «НПО» Тепломаш» в Новосибирске

630001, Россия, г. Новосибирск, ул. Н.Островского, 49, оф. 204  
Тел.: 8 (800) 555-61-10 (звонок по России бесплатный)  
+7 (383) 363-00-23  
e-mail: nsk@teplomash.ru

# Содержание

<b>МЕРЫ БЕЗОПАСНОСТИ</b> .....	<b>4</b>
Места для установки .....	5
Электромонтажные работы .....	5
Шум и вибрация .....	6
Условия эксплуатации .....	6
Срок службы .....	6
Утилизация.....	6
<b>МАРКИРОВКА И ЗНАКИ</b> .....	<b>7</b>
Маркировка воздушно-тепловых завес.....	7
Обозначение и индекс.....	7
Серийный номер.....	7
Предупреждающие знаки.....	8
<b>КОМПЛЕКТНОСТЬ</b> .....	<b>9</b>
Обязательный комплект поставки .....	9
<b>ТЕХНИЧЕСКИЕ ХАРАКТЕРИСТИКИ</b> .....	<b>10</b>
<b>НАЗНАЧЕНИЕ И УСТРОЙСТВО</b> .....	<b>12</b>
Назначение и функции .....	12
Принцип действия .....	12
Основные детали и узлы.....	12
Аварийное отключение нагревателей.....	13
<b>УПРАВЛЕНИЕ</b> .....	<b>14</b>
Роторный переключатель и терморегулятор.....	14
<b>МОНТАЖ</b> .....	<b>15</b>
Габаритные и установочные размеры .....	15
Горизонтальная установка .....	16
<b>ПОДКЛЮЧЕНИЕ К ЭЛЕКТРОСЕТИ</b> .....	<b>17</b>
Защитные устройства.....	17
Схема подключения к электросети .....	18
<b>ВВОД В ЭКСПЛУАТАЦИЮ</b> .....	<b>19</b>
Проверка безопасности.....	19
Пробный пуск .....	19
<b>ТРАНСПОРТИРОВКА / ХРАНЕНИЕ</b> .....	<b>19</b>
<b>УХОД И ТЕХНИЧЕСКОЕ ОБСЛУЖИВАНИЕ</b> .....	<b>20</b>
Периодичность технического обслуживания.....	20
Устранение неисправностей.....	21
<b>СВЕДЕНИЯ О СЕРТИФИКАЦИИ</b> .....	<b>22</b>
<b>ИНФОРМАЦИЯ ОБ АВТОРСКИХ ПРАВАХ</b> .....	<b>22</b>

## МЕРЫ БЕЗОПАСНОСТИ

Внимательно прочитайте меры безопасности перед установкой и подключением изделия. После завершения монтажа во время пусконаладочной операции убедитесь, что изделие работает должным образом. Проинструктируйте обслуживающий персонал о безопасной эксплуатации и храните настоящее руководство в течении всего срока службы завесы.

### Условные обозначения:

#### ОПАСНО

Указывает на опасную ситуацию, которая, если её не избежать, приведет к смерти или серьезным травмам.

#### ПРЕДУПРЕЖДЕНИЕ

Указывает на потенциально опасную ситуацию, которая, если её не избежать, приведет к смерти или серьезным травмам.

#### ВНИМАНИЕ

Указывает на потенциально опасную ситуацию, которая, если её не избежать, приведет к незначительным или умеренным травмам.

	Запрещено		Следуйте указаниям инструкции
	Проверьте заземление		
	Не подвергайте воздействию влаги		Примечание
	Не прикасайтесь		Совет



Работы по монтажу, обслуживанию и подключению должны проводиться квалифицированным(-и) специалистом(-ами) в соответствии с установленными правилами и стандартами утвержденными на территории стран-участников Таможенного Союза. Хотя Ваше устройство разработано и изготовлено с учетом требований безопасности и сертифицировано согласно Техническим Регламентом Таможенного Союза, несоблюдение техники безопасности может привести к травмам.

#### ОПАСНО



- Источником питания завес служит электрическая сеть переменного тока с однофазным номинальным напряжением ~220 (230) В или трехфазным ~380 (400) В, в зависимости от серии и модели. Поражение электрическим током от такой сети может привести к телесным повреждениям или смерти. Необходимо обесточить завесу (отключить от питания на силовом щите потребителя) перед монтажом/демонтажом, подключением к электросети, техническим обслуживанием, ремонтом.
- Внутри завес, в качестве нагревательного элемента, могут быть установлены как трубчатые электронагревательные элементы (ТЭНы), так и проволочные спиралевидные нагреватели.
- Не закрывайте и не блокируйте воздухозаборное или воздуховыпускное окна, так как это может привести к перегреву внутренних компонентов изделия и, как следствие, увеличить риск возгорания.
- В любом электроприборе или оборудовании существует риск возникновения внутренних искр. Не устанавливайте завесу вблизи находящихся в воздухе летучих веществ или легко воспламеняющихся соединений, в связи с риском возникновения пожара или взрыва.
- Не вставляйте и не допускайте попадания инородных предметов в воздухозаборное или воздуховыпускное окна завесы, так как это может привести к поражению электрическим током, возгоранию или повреждению изделия.
- Запрещается эксплуатация изделия при отсутствии или неисправности термовыключателей аварийного отключения нагревателей, предусмотренных конструкцией.



- Завеса должна быть заземлена. Неправильное заземление может привести к поражению электрическим током. Для этой цели на корпусе завесы предусмотрен болт заземления, маркированный соответствующим знаком и соединённый на заводе-изготовителе жёлто-зелёным проводом с клеммой PE входной клеммной колодки.
- Использовать нулевой провод в качестве заземления запрещается.
- В цепи питания каждой завесы должен присутствовать автоматический выключатель и устройство защитного отключения (УЗО).

## ПРЕДУПРЕЖДЕНИЕ



- Не оставляйте без присмотра детей или людей со сложностями в передвижении вблизи работающей завесы.
- Не пытайтесь самостоятельно ремонтировать, перемещать, модифицировать или переустанавливать завесу, так как неправильная работа или модификация могут привести к поражению электрическим током, возгоранию или повреждению изделия. При неисправности или повторной установке изделия обратитесь к сервисному центру или монтажной организации за советом и информацией.
- В случае неисправности отключите изделие от питания. Прежде, чем снова ввести его в эксплуатацию, квалифицированным специалистом должны быть проведены его полная диагностика, обслуживание или ремонт.



- Во время эксплуатации корпус изделия может нагреваться. Во избежании ожогов рекомендуется с осторожностью приближаться к работающему изделию.

## ВНИМАНИЕ



- Запрещается эксплуатировать изделие в отсутствие персонала, в частности, в автоматизированных помещениях или таких, как шахты, тоннели, и т.д.
- Не подключайте изделие к источнику питания, который не соответствует указанным параметрам в технических характеристиках.



- Завесы не предназначены для защиты проемов в помещениях, в воздухе которых присутствует капельная влага, туман, в частности, в автомойках.
- Не мойте корпус изделия с избыточным количеством воды, используйте только слегка влажную ткань. Протирка корпуса влажной тканью допускается только на обесточенной завесе!
- Не ставьте такие вещи, как сосуды с водой, на верхнюю часть устройства. Вода может попасть внутрь завесы и ухудшить электрическую изоляцию, что приведет к поражению электрическим током.



- После выключения пультом, завеса остается в режиме ожидания. Для полного отключения необходимо обесточить завесу на силовом щите потребителя.
- При первом включении изделия происходит сгорание консервирующей смазки с поверхности ТЭНов с появлением дыма и характерного запаха. Поэтому необходимо перед монтажом включить завесу в режим полной мощности на 20 минут в хорошо проветриваемом помещении. Непринятие данных мер может привести к недостатку кислорода, вследствие чего вызвать опасность удушья.
- Пульт должен быть установлен в том же помещении, что и завеса, но вне зоны выброса струи воздуха из сопла.

### Места для установки

■ Завесы предназначены для защиты проемов только внутри помещения. Рекомендации по выбору завесы, ее тепловой мощности и расположению по отношению к проему в зависимости от наружной температуры, числа этажей в здании (высоты здания), типа дверей (ворот), количества человек, проходящих через двери (ворота) в течение часа, должен давать специалист-проектант по отоплению и вентиляции. Ориентировочные рекомендации можно получить в техническом каталоге продукции или на нашем сайте: <http://teplomash.ru>

**Не устанавливайте завесу в следующих местах:**

- а) во взрыво-, пожароопасных помещениях;
- б) в помещениях с присутствием в воздухе веществ, агрессивных по отношению к углеродистым сталям, алюминию и меди (кислоты, щелочи), липких либо волокнистых веществ (смолы, технические или естественные волокна, и пр.), а также капельной влаги, тумана;
- в) в автомобилях, лодках, строительной технике и других транспортных средствах;
- г) внутри рефрижератора или другого холодильного оборудования;
- д) в автоматизированных помещениях или таких, как шахты, тоннели, и т.д.

### Электромонтажные работы

■ Для подачи питания, обязательно используйте отдельную цепь, предназначенную для завесы. В цепи питания завесы должен присутствовать автоматический выключатель и устройство защитного отключения (УЗО).

## Шум и вибрация

■ Основными источниками шума завесы служат вентиляторы. Аэродинамический шум, производимый вентиляторами, не является следствием неправильной работы изделия. При выборе типа и модели завесы следует ориентироваться на акустические характеристики, указанные в настоящем руководстве или техническом каталоге продукции. Следует иметь в виду, что указанные данные по шуму могут изменяться по месту эксплуатации под влиянием окружающих факторов или резонансов.

**i** *Снизить уровень аэродинамического шума возможно переключением режима вентилятора на минимальную скорость. Обратитесь к изготовителю или в сервисный центр, если завеса издает необычный шум (металлический скрежет, треск, гул, стук, звон и т.д.).*

■ В условиях нормальной эксплуатации вибрация, производимая завесами, незначительна и в качестве источника риска не рассматривается. При возникновении дисбалансных вибраций, вызванных отложением пыли или затвердевшими наростами материала на рабочем колесе, отключите завесу от питания, после чего квалифицированно проведите техническое обслуживание и чистку. При возникновении вопросов обратитесь к изготовителю или в сервисный центр.

## Условия эксплуатации

■ Условия нормальной эксплуатации изделия:

Температура эксплуатации, °C		Относительная влажность	Содержание пыли и других твердых примесей	Температура хранения/транспортирования, °C
[Рабочая]	[Предельная]	[RH %]	[мг/м³]	[RH не более 70 %]
от + 5 до + 35	от -20* до + 40	не более 80	не более 10	от - 50 до + 50

\*В условии отрицательных температур внутри помещения/тамбура (но не ниже минус 20°C), допускается кратковременная работа завесы (~ 30 минут) до достижения рабочей температуры эксплуатации, при включенной максимальной тепловой мощности.

## Срок службы

■ **Срок службы завесы составляет не менее 5 лет** и исчисляется с даты ввода в эксплуатацию. Если невозможно определить дату ввода в эксплуатацию, то с даты выпуска. В случае непригодности завесы для использования или эксплуатации после окончания установленного срока службы производится её утилизация без вреда для окружающей среды в соответствии со всеми санитарно-эпидемиологическими нормами и правилами, установленными в вашем регионе.

## Утилизация



### ■ Утилизация упаковки

Весь упаковочный материал, который использовался для защиты завесы при транспортировке, пригоден для вторичной переработки и не наносит вреда окружающей среде.



### ■ Утилизация старого оборудования и электронного оборудования

Данное оборудование нельзя утилизировать как бытовой мусор. Изделие следует сдать в соответствующий пункт приёма и утилизации электрооборудования и электронного оборудования. Соблюдение правил утилизации настоящего изделия позволит предотвратить неблагоприятные последствия для окружающей среды и здоровья людей, которые могут возникнуть в результате несоблюдения этих правил.

Повторное использование материалов позволяет сократить потребление природных ресурсов. Более подробную информацию об утилизации можно получить в местной городской администрации или службе утилизации бытового мусора.

**Драгоценные металлы и драгоценные камни в изделии отсутствуют или их содержащая масса не превышает: 0,001 г – для золота, платины и металлов платиновой группы; 0,01 г – для серебра; 0,01 карата – для драгоценных камней. На основании ГОСТ 2.608-78.**

# МАРКИРОВКА И ЗНАКИ

## Маркировка воздушно-тепловых завес

Каждое изделие продукции Тепломаш® маркируется фирменной табличкой, позволяющей отличить оригинальную продукцию по индексу модели, серийному номеру и артикулу. На нашем сайте [www.teplomash.ru](http://www.teplomash.ru) реализован поиск моделей по их артикулу, для проверки или поиска нужной информации, перейдите на вкладку «тепловые завесы» и в окне «поиск по артикулу» введите интересующий артикул. Подробную информацию Вы сможете получить у изготовителя или авторизованного дилера.

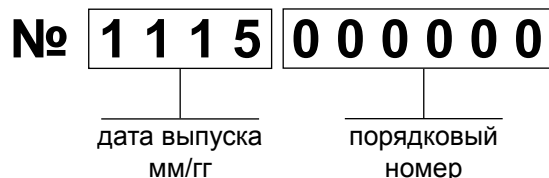
 <span style="float: right;">www.teplomash.ru</span>	
195279, Россия, г. Санкт-Петербург, шоссе Революции, д.90 тел.: (812) 301-99-40, e-mail: root@teplomash.ru	
<b>ВОЗДУШНО-ТЕПЛОВАЯ ЗАВЕСА</b> арт. 122030	
<b>МОДЕЛЬ: КЭВ-6П2213Е</b>	
<b>СЕРИЙНЫЙ НОМЕР: 111500000</b>	
Производительность	max 1100 м³/ч
Тепловая мощность	6 кВт
Потребляемая мощность вентиляторов	100 Вт
Степень защиты	IP21
Напряжение сети	220В~50Гц
Класс электрозащиты	I класс
ТУ 4864-036-54365100-2015	
<div style="display: flex; align-items: center;">  <p style="font-size: small;">                     Перед доступом к зажимам питания все цепи питания должны быть <b>ОБЕСТОЧЕНЫ!</b>                      После выключения с пульта управления и окончания режима продувки изделие остается в «режиме ожидания». Для полного отключения необходимо обесточить изделие на силовом щите потребителя.                      При срабатывании аварийного термовыключателя необходимо нажать на кнопку для повторного запуска (см. паспорт на изделие).                 </p> </div>	

ТМ310001

## Серийный номер

Серийный номер изделия состоит из десяти цифр, которые зашифрованы в виде:

- даты выпуска
- порядкового номера



## Обозначение и индекс

Индекс модели присваивается каждому изделию продукции Тепломаш® и поможет быстро определить некоторые её параметры. При обращении к изготовителю, дилеру или в сервисный центр по вопросам технического обслуживания, а также по другим вопросам технического характера, просим Вас называть индекс интересующей модели или артикул. Консультаций по моделям завес других производителей изготовитель не даёт.

<span style="font-size: 2em;">КЭВ<sup>®</sup> - 6 П 2 2 1 3 Е</span>	
<p><b>Идентификатор продукции торговой марки Тепломаш<sup>®</sup></b></p> <p>Является зарегистрированным товарным знаком</p>	<p><b>Тип изделия:</b></p> <p>Е - электрический источник тепла</p>
<p><b>Мощность</b></p> <p>Е: Максимальная тепловая мощность электронагревательных элементов, кВт</p>	<p><b>Номер модели</b></p>
<p><b>Вид изделия:</b></p> <p>П - воздушно-тепловая завеса</p>	<p><b>Напряжение питания:</b></p> <p>0 - 380 В 50 Гц                  1 - 220 В 50 Гц                  2 - 220 В или 380 В 50 Гц                  3 - 380 В 50 Гц сеть с изолированной нейтралью</p>
<p><b>Номер серии:</b> x100</p>	

ТМ310004

## Предупреждающие знаки

## Знаки нанесенные на изделие:

Знак	Обозначение	Примечание
 TM990000	Осторожно! Электрическое напряжение	Опасность поражения электрическим током
 TM990001	Защитное заземление	Указывает на заземлённое оборудование или место (точку) заземления
 TM990002	Не накрывать!	Не блокируйте воздухозаборные или воздуховыпускные окна, т.к. это может вызвать пожар или перегрев внутренних компонентов
 TM990004	Внимание! Перед вводом в эксплуатацию удалить защитную плёнку с корпуса завесы	Удалите защитную плёнку с металлического корпуса изделия
 TM990003	Осторожно! Горячая поверхность	Предупреждает о горячих поверхностях, которые могут нагреваться до температуры, достаточной для причинения ожога.

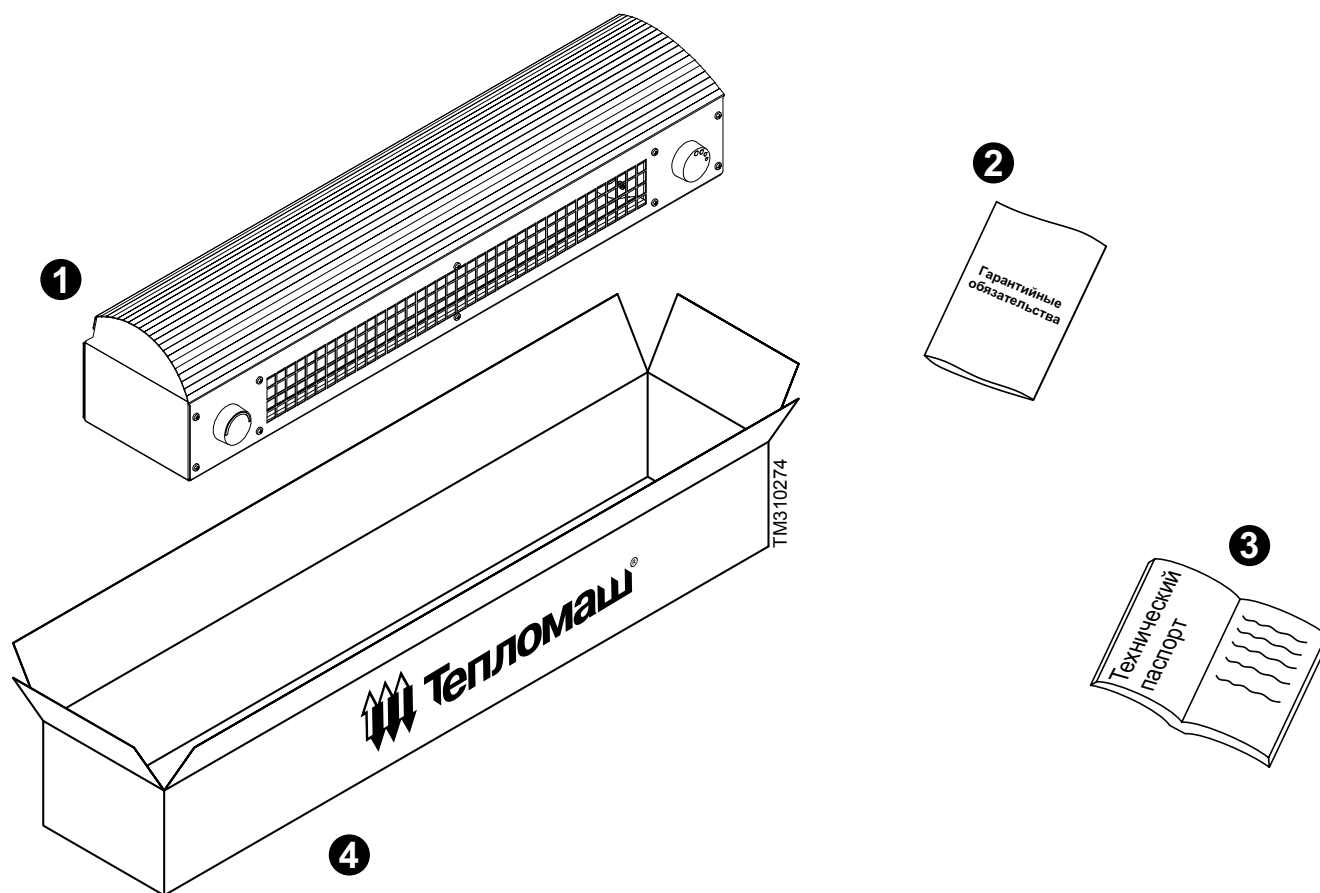
## Знаки нанесенные на упаковку:

Знак	Обозначение	Примечание
 TM990006	Осторожно: Хрупкое!	Хрупкость груза. Осторожное обращение с грузом
 TM990007	Вверх	Указывает правильное вертикальное положение груза
 TM990008	Беречь от влаги	Необходимость беречь груз от влаги
 TM990009	Предел по количеству ярусов в штабеле	Максимальное количество одинаковых грузов, которое можно укладывать один на другой, где n – предельное количество ярусов
 TM990010	Не наступать ногами!	Опасность повреждения груза при точечной нагрузке.



## КОМПЛЕКТНОСТЬ

## Обязательный комплект поставки



Номер	Наименование	Количество
1	Воздушно-тепловая завеса «Бриллиант» с электрическим источником тепла	- 1 шт
2	Гарантийные обязательства	- 1 шт
3	Руководство по эксплуатации и монтажу. Технический паспорт	- 1 шт
4	Упаковка	- 1 шт

# ТЕХНИЧЕСКИЕ ХАРАКТЕРИСТИКИ

МОДЕЛЬ КЭВ	3П1153Е	4П1153Е
Артикул	121027	121028
Серия	100 Бриллиант (Мини L=800 мм)	
<b>ОСНОВНЫЕ ПОКАЗАТЕЛИ</b>		
Номинальная тепловая мощность* <sup>1</sup> I - ступень / II - ступень	кВт 1,5 / 3	2 / 4
Производительность по воздуху	м <sup>3</sup> /час 500	
Эффективная длина струи* <sup>2</sup>	м до 2	
Скорость воздуха на выходе из сопла	м/с 4,8	
<b>НАГРЕВ</b>		
Нагреватель	трубчатый электронагреватель с оребрением (ТЭНР)	
Максимальный подогрев воздуха (ΔТ)	°С 18	24
<b>ЭЛЕКТРОСЕТЬ</b>		
Параметры питающей сети	1/Ν/PE ~ 50 Гц 220 В	
Максимальный ток при номинальном напряжении* <sup>3</sup>	А 14,5	19,3
Класс защиты от поражения электротоком	класс I	
Потребляемая мощность вентиляторов* <sup>4</sup>	Вт 40	
Степень защиты: корпус / электродвигатель	IP20 / IP00	
<b>ГАБАРИТЫ</b>		
Габаритные размеры* <sup>5</sup> - длина - ширина - высота	мм 800 160 175	
Способ установки	горизонтально	
Масса нетто	кг 7 ± 0,2	
<b>УПРАВЛЕНИЕ</b>		
Управляющее устройство	Роторный переключатель и терморегулятор	
Возможность дистанционного управления	нет	
Диапазон регулирования температуры	°С от 0 до +40	
Количество скоростей вентилятора	1 скорость	
Режим вентилятора (без нагрева)	да	
Подключение дополнительного оборудования	нет	
Диспетчеризация	нет	
<b>АКУСТИКА</b>		
Уровень звукового давления* <sup>6</sup>	дБ (А)	45 ± 1

\*1 Значение тепловой мощности при номинальном напряжении по ГОСТ 29322-2014 (IEC 60038:2009) может отличаться на +5 % или -10 % от указанного.

\*2 Эффективная длина струи может служить оценкой допустимой ширины или высоты проема, который защищает завеса. При вертикальной установке завес с двух сторон проёма, значение, следует понимать как полуширину. Параметр указан только для «мягких» наружных условий, т.е. температура воздуха не опускается ниже 0°С, а скорость ветра не превышает 1 м/с, приточно-вытяжная вентиляция сбалансирована. Любое ужесточение условий уменьшает эффективную длину струи до 50%.

\*3 Максимальный ток при номинальном напряжении – это измеренная величина, показывающая сумму наибольшего рабочего тока завесы в режиме вентилятора (без нагрева) и тока ТЭНов с учётом допуска (-5 % на сопротивление) при номинальном напряжении по ГОСТ 29322-2014 (IEC 60038:2009).

\*4 Потребляемая мощность вентиляторов – это измеренная величина, показывающая наибольшую активную мощность электродвигателя(ей) в режиме вентилятора (без нагрева) при номинальном напряжении по ГОСТ 29322-2014 (IEC 60038:2009).

\*5 Размеры указаны без учёта кабельного ввода.

\*6 Уровень звукового давления – это скорректированный уровень звука, измеренный на расстоянии 5 метров от завесы при высокой производительности.

МОДЕЛЬ КЭВ		5П1151Е
Артикул		121012
Серия		100 Бриллиант (L=800 мм)
<b>ОСНОВНЫЕ ПОКАЗАТЕЛИ</b>		
Номинальная тепловая мощность* <sup>1</sup> I - ступень / II - ступень	кВт	2,5 / 5
Производительность по воздуху	м <sup>3</sup> /час	500
Эффективная длина струи* <sup>2</sup>	м	до 2
Скорость воздуха на выходе из сопла	м/с	4,2
<b>НАГРЕВ</b>		
Нагреватель		трубчатый электронагреватель с оребрением (ТЭНР)
Максимальный подогрев воздуха (ΔТ)	°С	32
<b>ЭЛЕКТРОСЕТЬ</b>		
Параметры питающей сети		1/Н/РЕ ~ 50 Гц 220 В
Максимальный ток при номинальном напряжении* <sup>3</sup>	А	24,0
Класс защиты от поражения электротоком		класс I
Потребляемая мощность вентиляторов* <sup>4</sup>	Вт	45
Степень защиты: корпус / электродвигатель		IP20 / IP00
<b>ГАБАРИТЫ</b>		
Габаритные размеры* <sup>5</sup> - длина - ширина - высота	мм	800 195 205
Способ установки		горизонтально
Масса нетто	кг	8 ± 0,2
<b>УПРАВЛЕНИЕ</b>		
Управляющее устройство		Роторный переключатель и терморегулятор
Возможность дистанционного управления		нет
Диапазон регулирования температуры	°С	от 0 до +40
Количество скоростей вентилятора		1 скорость
Режим вентилятора (без нагрева)		да
Подключение дополнительного оборудования		нет
Диспетчеризация		нет
<b>АКУСТИКА</b>		
Уровень звукового давления* <sup>6</sup>	дБ (А)	45 ± 1

\*1 Значение тепловой мощности при номинальном напряжении по ГОСТ 29322-2014 (IEC 60038:2009) может отличаться на +5 % или -10 % от указанного.

\*2 Эффективная длина струи может служить оценкой допустимой ширины или высоты проема, который защищает завеса. При вертикальной установке завес с двух сторон проёма, значение, следует понимать как полуширину. Параметр указан только для «мягких» наружных условий, т.е. температура воздуха не опускается ниже 0°С, а скорость ветра не превышает 1 м/с, приточно-вытяжная вентиляция сбалансирована. Любое ужесточение условий уменьшает эффективную длину струи до 50%.

\*3 Максимальный ток при номинальном напряжении – это измеренная величина, показывающая сумму наибольшего рабочего тока завесы в режиме вентилятора (без нагрева) и тока ТЭНов с учётом допуска (-5 % на сопротивление) при номинальном напряжении по ГОСТ 29322-2014 (IEC 60038:2009).

\*4 Потребляемая мощность вентиляторов – это измеренная величина, показывающая наибольшую активную мощность электродвигателя(ей) в режиме вентилятора (без нагрева) при номинальном напряжении по ГОСТ 29322-2014 (IEC 60038:2009).

\*5 Размеры указаны без учёта кабельного ввода.

\*6 Уровень звукового давления – это скорректированный уровень звука, измеренный на расстоянии 5 метров от завесы при высокой производительности.

## НАЗНАЧЕНИЕ И УСТРОЙСТВО

### Назначение и функции

Воздушно-тепловые завесы серии 100 «Бриллиант» с электрическим источником тепла, далее по тексту завесы, предназначены для защиты рабочих зон общественных и административных зданий от прямого контакта с наружным воздухом через открытые двери/окна в холодный период времени. Для данной серии и типа завес рекомендуемая проектная высота защищаемого проёма при горизонтальной установке должна составлять до 2 метров в зависимости от климатических условий местности.

#### Функциональные возможности:

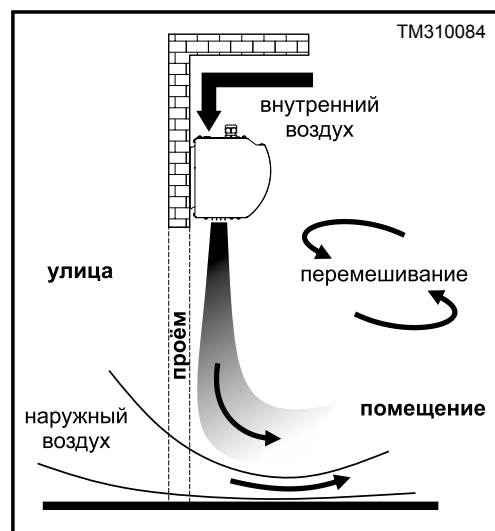
- Защищает проём, повышая энергетическую эффективность здания и поддерживая комфортный микроклимат за счёт температурного регулирования.

#### Вспомогательные возможности:

- Снижает риск попадания внутрь летающих насекомых, пыли и грязи.
- Препятствует распространению внутрь помещения неприятных запахов (табачного дыма, выхлопных газов и т.д.).
- При редком открывании дверей осушает и обогревает тамбур.

### Принцип действия

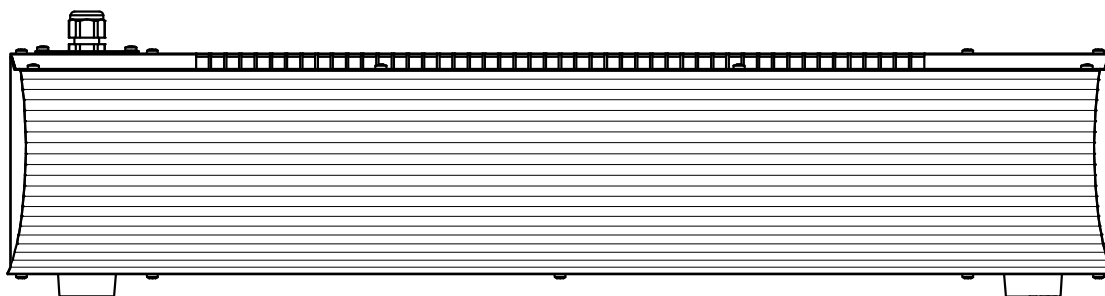
Принцип действия завес данной серии основан на защите смесительного типа, т.е. эффективном смешивании втекающего наружного холодного воздуха с нагретыми струями завесы в пределах тамбура или вестибюля. При этом температура смеси должна соответствовать нормативным требованиям. Вентилятор, установленный внутри завесы, всасывает внутренний воздух, нагревает его электрическими нагревательными элементами и выбрасывает нагретый воздух через сопло в виде мощной узконаправленной струи. Нагретые струи завесы интенсивно смешиваются с поступающим холодным наружным воздухом, повышая температуру смеси до требуемой. Температурное регулирование осуществляется за счёт пульта со встроенным термостатом. Таким образом готовая смесь поступает в рабочие зоны помещения.



### Основные детали и узлы

В общем случае завеса состоит из:

- стального оцинкованного корпуса с порошковым покрытием и съёмной лицевой панели из полированной нержавеющей стали с декоративными гранями;
- диаметрального (тангенциального) вентилятора;
- трубчатых электронагревателей с оребрением (ТЭНР);
- аварийного термовыключателя нагревателей;
- встроенных в корпус кронштейнов для крепления и монтажа;
- люка для подключения питания от сети переменного тока к входным клеммам завесы;
- элементов управления (роторный переключатель и терморегулятор).



Конструкция воздушно-тепловой завесы состоит из одного вентиляторного блока.

Вентиляторный блок состоит из:


- диаметального (тангенциального) вентилятора, который в свою очередь состоит из электродвигателя переменного тока, рабочего колеса радиального типа, воздуховыпускного окна/сопла.
- трубчатых электронагревателей с оребрением (ТЭНР);
- аварийного термовыключателя нагревателей.

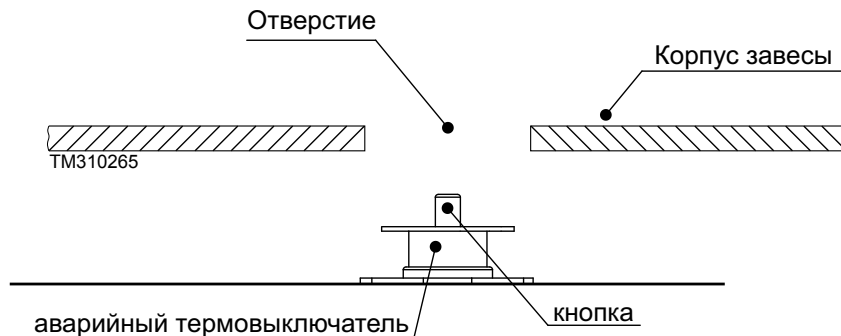
### Аварийное отключение нагревателей

Завесы снабжены аварийным термовыключателем нагревателей. При превышении предельной температуры (70°C) термовыключатель, в месте его установке, разомкнёт контакты и отключит нагрев.

Перегрев может произойти от следующих причин:

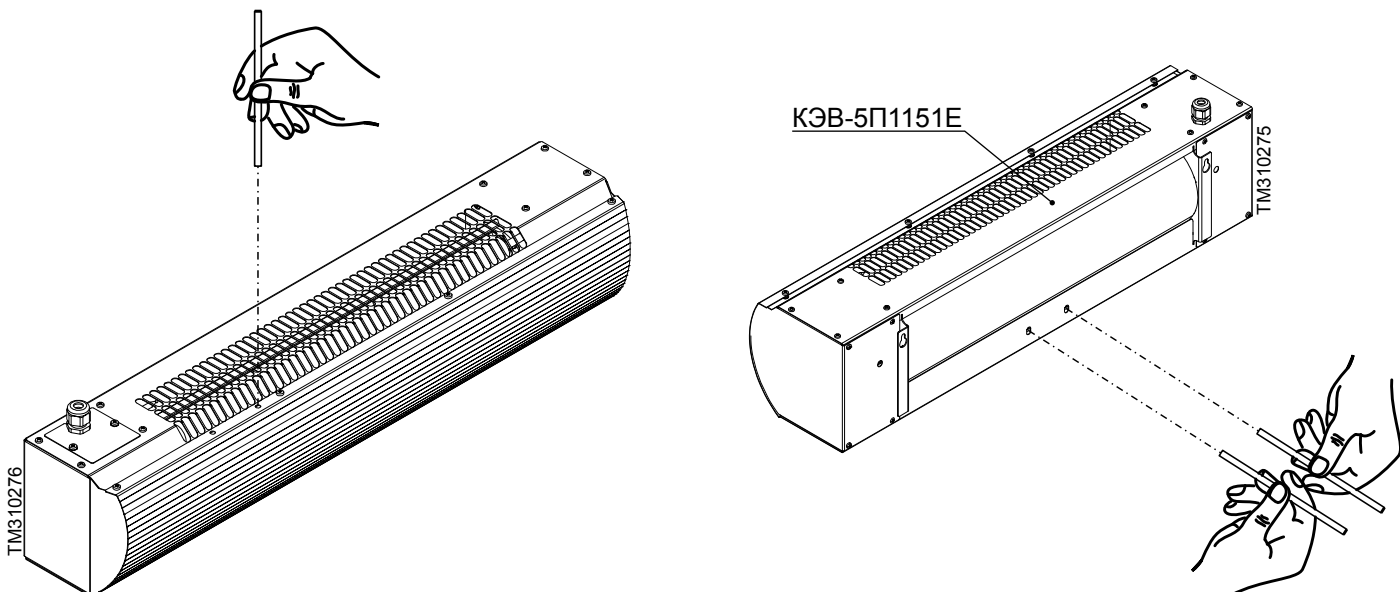
- вышел из строя вентилятор;
- не выполнены требования по установке и монтажу;
- входное и выходное окна завесы загромождены или подвержены сильному загрязнению;
- тепловая мощность завесы значительно превышает теплопотери помещения.

 Аварийный термовыключатель установлен в вентиляторном блоке, в местах наиболее подверженных перегреву. В момент срабатывания аварийного термовыключателя отключится нагреватель, при этом вентилятор продолжит работать. Данный термовыключатель не снабжён самовозвратным механизмом.



Для восстановления рабочего состояния нагревательных элементов необходимо:

- обесточить завесу;
- дождаться пока она остынет;
- выяснить и устранить причины срабатывания термовыключателя;
- снять завесу с настенного крепления (только для КЭВ-5П1151Е);
- через специальное отверстие в корпусе завесы диэлектрическим стержнем нажать на кнопку, возвращающую термовыключатель в рабочее состояние.



## УПРАВЛЕНИЕ

### Роторный переключатель и терморегулятор

Управление занесой:

Занеса управляется рукоятками роторного переключателя и терморегулятора. При включении занесы, вентилятор начинает вращаться с установленной частотой вращения, для включения нагрева переключите рукоятку в необходимый режим тепловой мощности. При отключении занесы, нагрев и вентилятор отключатся.



#### Режимы терморегулятора

Рукояткой терморегулятора устанавливается необходимая температура нагрева воздуха в помещении в диапазоне от 0 до плюс 40°C. Терморегулятор коммутирует включённую мощность.

#### Режимы роторного переключателя

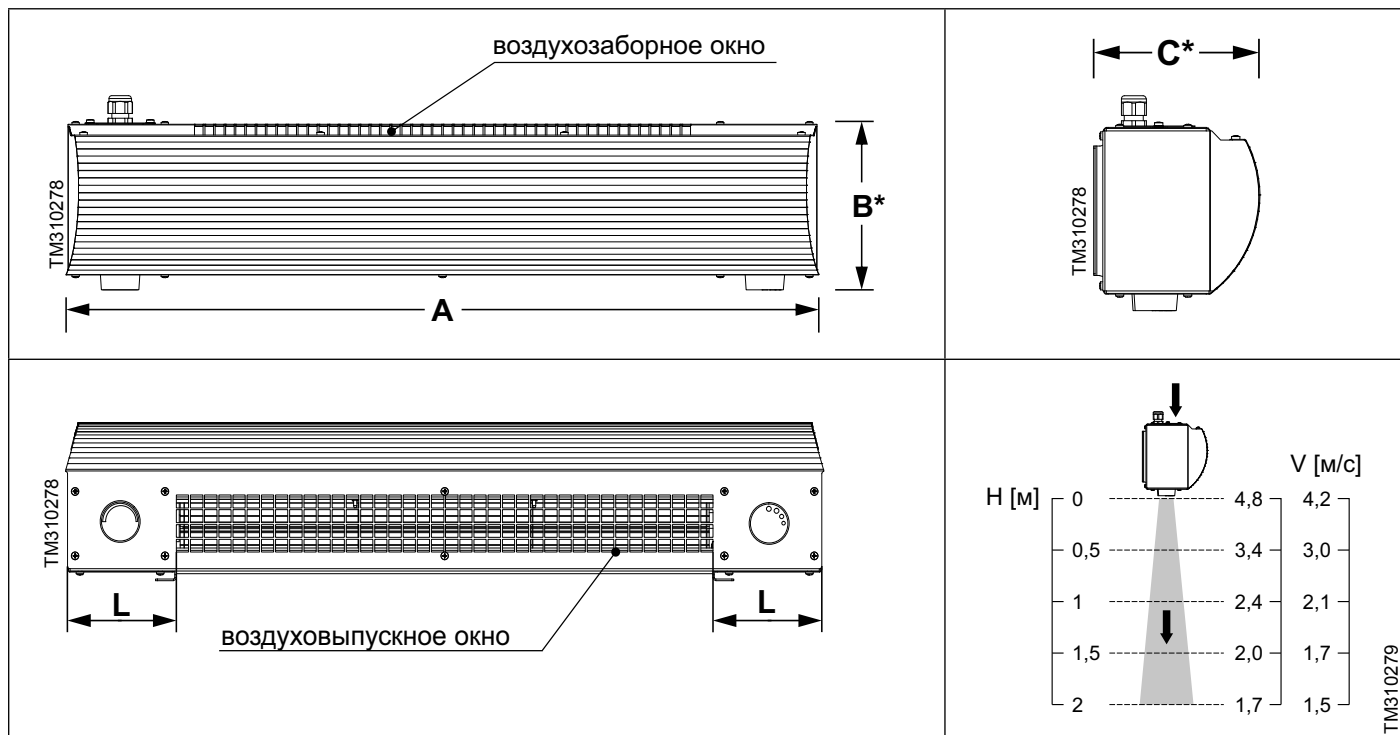
- |   |  |
|---|--|
| ○ | - занеса выключена                           |
| ☪ | - включение режима вентилятора (без нагрева) |
| ☀ | - включение 50% тепловой мощности            |
| ☀ | - включение 100% тепловой мощности           |



*В целях предотвращения повреждений, не прикладывайте чрезмерных усилий при вращении рукояток.*

# МОНТАЖ

## Габаритные и установочные размеры



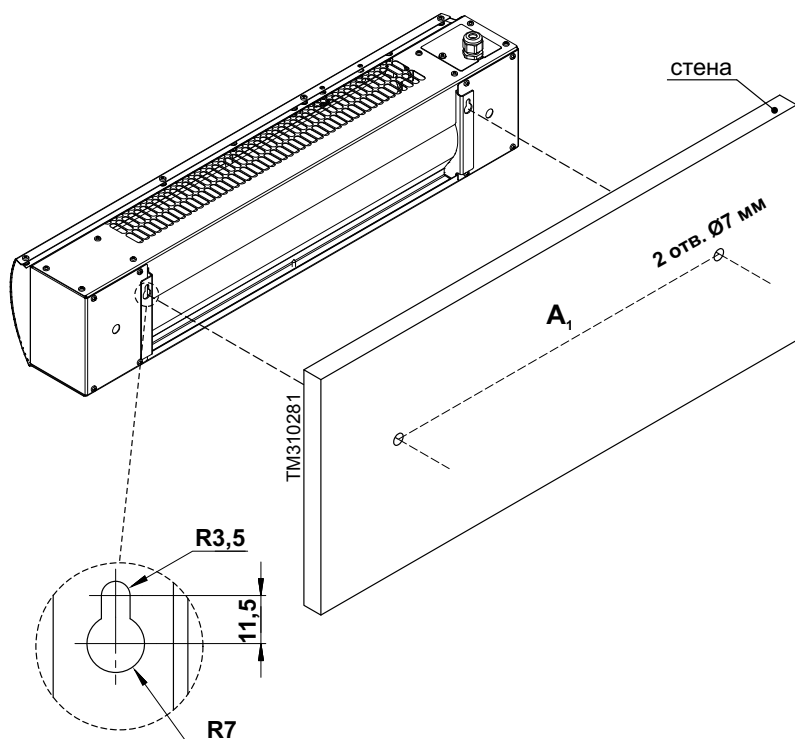
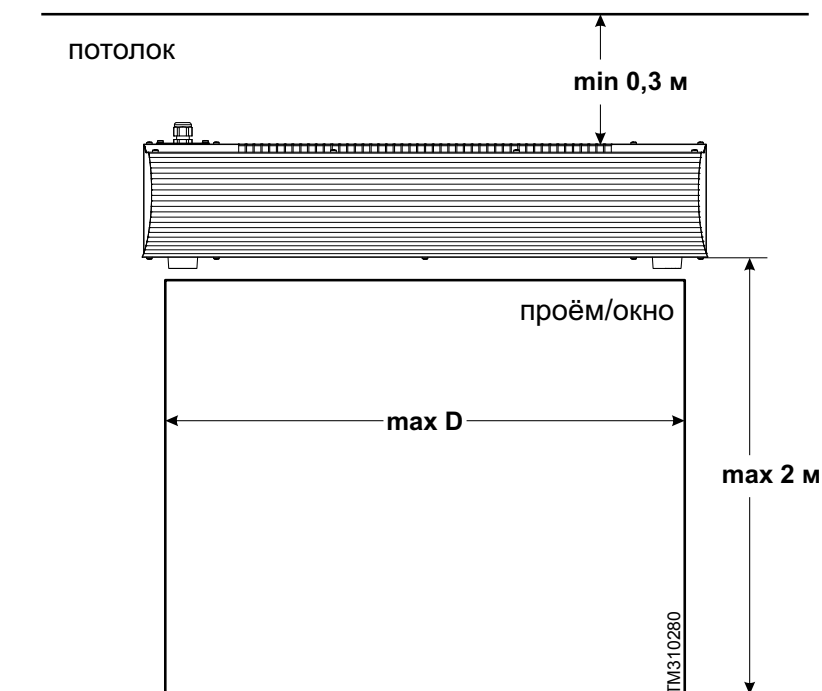
Модель	Размеры, мм						Размеры сопла	
	A	A <sub>1</sub>	B*	C*	D	L	Д*Ш, мм	кол-во
КЭВ-3П1153Е КЭВ-4П1153Е	800	592	180	160	600	115	570*58	1
КЭВ-5П1151Е	800	592	205	195	600	115	570*58	1

Размер B\* указан без учёта гермоввода.  
 Размер C\* указан с учётом кронштейнов.

## Горизонтальная установка

### Особенности монтажа:

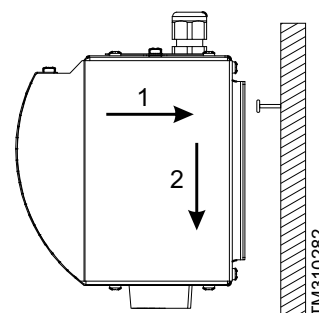
Монтаж завесы с горизонтальной установкой производится внутри помещения, сверху открытого проёма и как можно ближе к нему. Ширина и эффективная длина струи должна соответствовать размерам дверного/оконного проёма или расчётам проекта. В ситуации, когда необходимо осуществить монтаж завесы над проёмом, который достаточно широк, можно расположить одновременно несколько устройств, но вплотную друг к другу.



### Основные этапы монтажа:

#### Монтаж на входящие в комплект кронштейны.

1. Убедитесь в надёжности крепления завесы к стене.
2. С помощью строительного уровня отрегулируйте положение завесы, поставьте метки мест для просверливания отверстий.
3. Прodelайте в стене два отверстия  $\text{Ø}6$  мм. Перед сверлением, в целях предосторожности, проверьте нет ли рядом электрических кабелей.
4. Закрепите в проделанных отверстиях крепёж (в комплект монтажа не входит).
5. Далее следует навесить завесу на настенный крепёж.





## ПОДКЛЮЧЕНИЕ К ЭЛЕКТРОСЕТИ

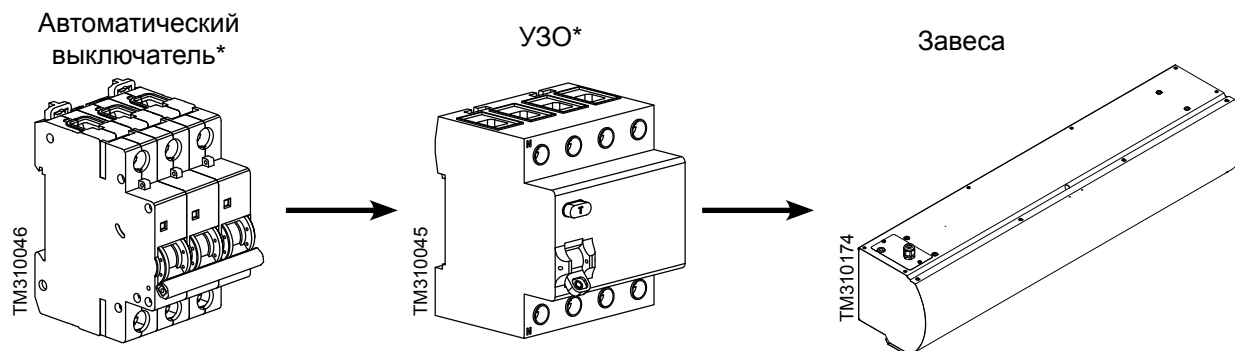


## ВНИМАНИЕ

МОНТАЖ, ПОДКЛЮЧЕНИЕ И ОБСЛУЖИВАНИЕ ЗАВЕСЫ ДОЛЖЕН ПРОИЗВОДИТЬ СПЕЦИАЛЬНО ПОДГОТОВЛЕННЫЙ ПЕРСОНАЛ ИЛИ УПОЛНОМОЧЕННАЯ ОРГАНИЗАЦИЯ!

## Защитные устройства

Автоматический выключатель и устройство защитного отключения (УЗО) должны в обязательном порядке присутствовать в цепи питания завесы. В случае подключения группы завес к электросети, на каждую завесу необходимо установить свой автоматический выключатель, общий автоматический выключатель и общее УЗО.



\* На рисунке изображены трёхполюсный автоматический выключатель и четырёхполюсное УЗО для подключения трёхфазной завесы. Принцип подключения однофазной завесы остаётся таким же, только вместо трёхполюсного автоматического выключателя используется двухполюсный и двухполюсное УЗО.

**i** Устройство защитного отключения (УЗО) в цепи питания завес применяется для предотвращения пробоя на металлический корпус. Рекомендуется отдавать предпочтение электромеханическому УЗО, а не электронным.

Модель	Напряжение сети	Номинальный ток автоматического выключателя	Дифференциальный ток УЗО	Кабель питания с медными жилами
КЭВ-3П1153Е	220 В	16А	100 мА	3*1,5 мм <sup>2</sup>
КЭВ-4П1153Е		25А		3*4,0 мм <sup>2</sup>
КЭВ-5П1151Е		32А		3*4,0 мм <sup>2</sup>

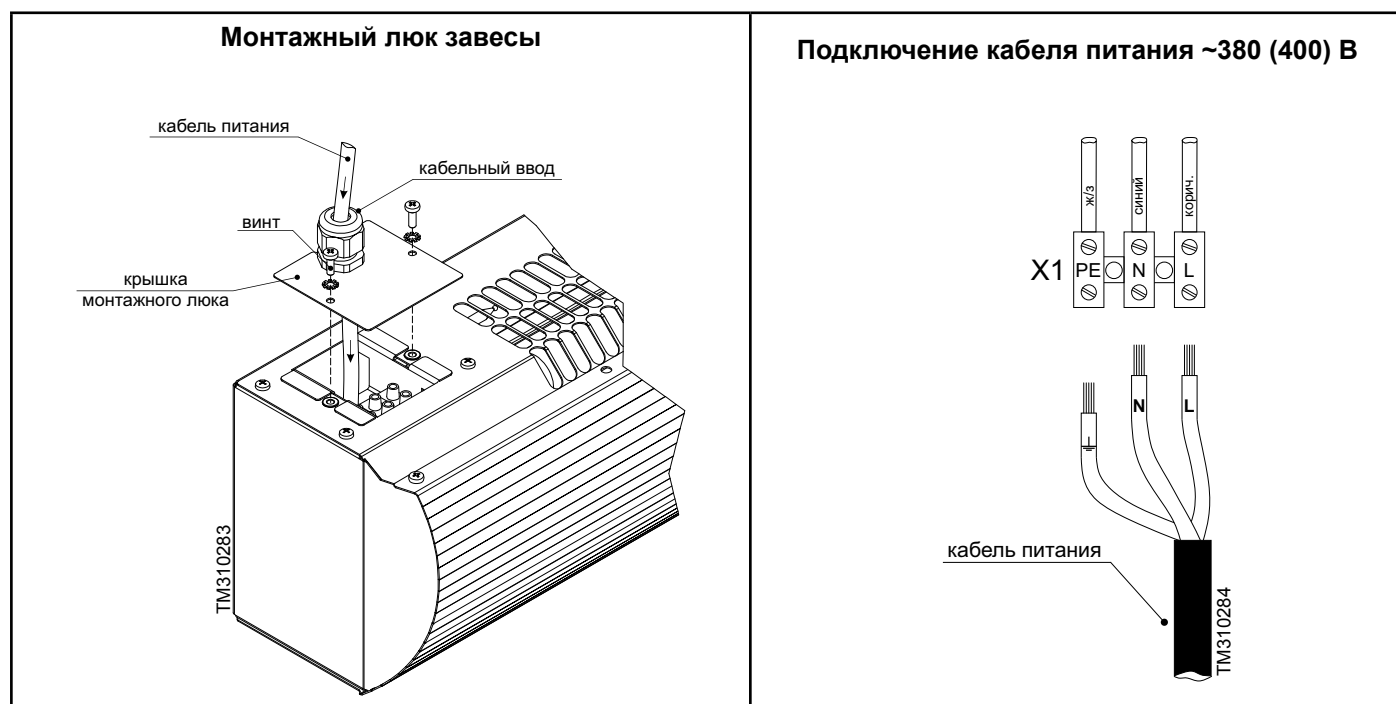
**i** Для удобства подключения питающего кабеля к клеммам завесы, рекомендуется приобретать кабель с медными многопроволочными жилами.

## Схема подключения к электросети

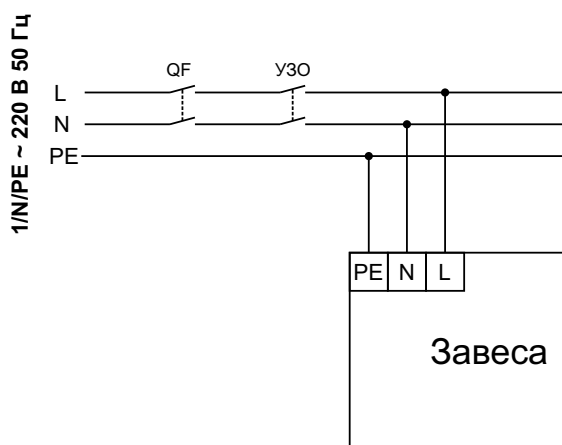
Питание завес осуществляется от электросети переменного тока с номинальным напряжением ~220 (230) В.

### Основные этапы подключения:

- Установите в электрощите автоматический выключатель и УЗО, соответствующие данной модели завесы.
- Подключите к выходным клеммам автоматического выключателя и УЗО кабель питания, соответствующий данной модели завесы в соответствии со схемой подключения, указанной ниже.
- С помощью отвёртки с крестовым наконечником, откройте крышку монтажного люка завесы, открутив винты.
- Заведите кабель питания к клеммной колодке через кабельный ввод монтажного люка и подключите в соответствии со схемой подключения.
- Закройте крышку монтажного люка в обратном порядке.



### Схема подключения завесы к однофазной сети переменного тока с напряжением ~220 (230) В




#### Условные обозначения:

QF - автоматический выключатель  
УЗО - устройство защитного отключения

## ВВОД В ЭКСПЛУАТАЦИЮ

### Проверка безопасности


Убедитесь в том, что монтаж и установка были выполнены надлежащим образом (см. раздел «Монтаж»), и что все механические и электрические защитные устройства и уплотнения установлены, не повреждены и подсоединены.

 *Завесу можно включать только в том случае, если установлены все защитные устройства (см. раздел «Подключение к электросети: Защитные устройства»).*

### Перед включением выполнить следующие проверки:

- визуально исследовать систему каналов и корпус завесы на отсутствие посторонних предметов (инструментов, мелких деталей, строительного мусора и т.п.);
- проверить тип тока, напряжение и частоту сетевого подключения на соответствие табличным данным завесы;
- снять защитную плёнку с металлического корпуса завесы.

### Пробный пуск

 *При первом включении завесы происходит сгорание консервирующей смазки с поверхности нагревателей с появлением дыма и характерного запаха. Необходимо перед эксплуатацией включить завесу на 20 минут в хорошо проветриваемом помещении.*

1. Подайте электропитание на завесу.
2. Включите завесу с помощью пульта управления (см. раздел «Управление»).
3. Проверьте плавность вращения вентилятора. Убедитесь в отсутствии избыточной вибрации.
4. Проверьте функционирование проводного и дистанционного пультов на всех режимах.
5. Заполните графы в разделе «О вводе в эксплуатацию» гарантийных обязательств.

## ТРАНСПОРТИРОВКА / ХРАНЕНИЕ

### Транспортные повреждения:

Сразу в присутствии доставившего представителя транспортного предприятия проверьте поставку на отсутствие повреждений и полноту (см. раздел «Комплектность»). В случае обнаружения транспортных повреждений или некомплекта незамедлительно свяжитесь с вашим продавцом.

### Безопасность при транспортировке:

Завесы могут транспортироваться любым видом транспорта в соответствии с правилами, действующими на каждом виде транспорта. Для безопасной транспортировки:

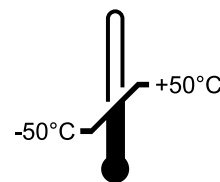
- соблюдайте манипуляционные знаки, указанные на упаковке (см. раздел «Маркировка и знаки»);
- перемещайте груз, используя специальные отверстия для ручного захвата в упаковке. При транспортировке краном подхватывать груз в четырёх точках (2 ленты с петлями);
- зафиксируйте груз, чтобы исключить возможные удары и перемещения внутри транспортного средства.

### Промежуточное хранение:


Завеса может храниться до 1 года при условии, что она находится на заводской консервации.

При промежуточном хранении завесы обязательно соблюдайте следующие пункты:

- хранить завесу в транспортной упаковке изготовителя, либо дополнить её в зависимости от внешних воздействий;
- место хранения должно быть сухим и непыльным, без высокой влажности воздуха (не более 70%);
- допустимая температура хранения/транспортирования: от минус 50°C до плюс 50°C.



ТМ310061

 *После транспортирования в условиях отрицательных температур, следует выдержать изделие в помещении, где предполагается его эксплуатация, без включения в сеть не менее 2-х часов*

## УХОД И ТЕХНИЧЕСКОЕ ОБСЛУЖИВАНИЕ



### ВНИМАНИЕ

**МОНТАЖ, ПОДКЛЮЧЕНИЕ И ОБСЛУЖИВАНИЕ ЗАВЕСЫ ДОЛЖЕН ПРОИЗВОДИТЬ СПЕЦИАЛЬНО ПОДГОТОВЛЕННЫЙ ПЕРСОНАЛ ИЛИ УПОЛНОМОЧЕННАЯ ОРГАНИЗАЦИЯ!**

Воздушно-тепловые завесы Теплош@ надежно обрабатывают отведенный производителем срок. Необходимо своевременно проводить техническое обслуживание и полную диагностику завесы, чтобы предотвратить выход из строя оборудования, в том числе, и из-за неправильной эксплуатации. **Важно помнить, что при выявлении скрытых дефектов, а также в случае срабатывания термовыключателя аварийного отключения нагревателей, завесу следует немедленно отключить от питания электросети и не включать до устранения неполадок.** Техническое обслуживание завесы заключается в периодическом осмотре, диагностике и очистке поверхностей от пыли и грязи при отключенном от электросети питании. Как правило, требуется технический анализ состояния контактных соединений и элементов.

#### Периодическое проведение технического обслуживания завесы необходимо для:

- обеспечения надёжной и эффективной работы завесы;
- продления срока службы;
- проверки и выявления изнашивающихся частей для своевременной замены;
- очистки от грязи и пыли.

#### Первые признаки когда следует проводить техническое обслуживание завесы:


- уменьшилась скорость воздушного потока;
- завеса стала недостаточно нагревать воздух;
- воздухозаборное и воздуховыпускное окна сильно загрязнены;
- появились посторонние звуки и шумы, сильная вибрация;
- Не срабатывает должным образом автоматика или управление завесой.

### Периодичность технического обслуживания

Периодичность проведения технического обслуживания завесы устанавливается не реже одного раза в год. В местах подверженных сильным загрязнениям не реже двух раз в год. Проведение любых работ по техническому обслуживанию завесы должно быть подтверждено соответствующими документами, которые в последствии могут быть запрошены заводом-изготовителем при осуществлении гарантийного ремонта.

#### Перечень работ по техническому обслуживанию:

- визуальный осмотр;
- проверка целостности креплений;
- органолептическая (на слух) оценка посторонних шумов и устранение их;
- проверка целостности заземлений (между точкой ввода и металлическим корпусом сопротивление должно быть не более 0,1 Ом);

 Для дальнейших работ потребуется снятие передней (лицевой) панели, для этого необходимо отвернуть винты по периметру крышки. Используйте отвёртку с крестовым наконечником.

- протяжка электрических соединений;
- проверка крепления рабочего колеса вентилятора и его чистка;
- проверка сопротивления изоляции проводов;
- чистка передней (лицевой) панели и основного корпуса завесы;

**i** Для удаления пыли и грязи используйте мягкую сухую щётку или сжатый воздух. Не мойте корпус изделия с избыточным количеством воды, используйте только слегка влажную ткань. После чистки поверхности необходимо протереть насухо. Не включайте питание завесы до полного высыхания.

## Устранение неисправностей

Перед обращением в службу ремонта и обслуживания обратитесь к этой таблице. Если неполадка окажется неустраняемой, обратитесь к своему продавцу или в центр обслуживания.

Проблема	Признак	Возможная причина	Устранение
Завеса не включается	• не работают рукоятки роторного переключателя и терморегулятора	• Отсутствие питания переменного тока	• Проверьте наличие питания в силовом щите потребителя • Проверьте целостность электрического кабеля, при необходимости замените.
		• Неисправны роторный переключатель и терморегулятор	• Замените роторный переключатель и терморегулятор
Завеса подаёт ненагретый воздух	• Нагрев не включается	• Сработал термовыключатель аварийного отключения нагревателей	• Выясните причину срабатывания термовыключателя и верните его в работоспособное состояние, см. раздел «Аварийное отключение нагревателей»
Завеса подаёт нагретый воздух, но не обеспечивает требуемую температуру воздуха в помещении	• Снизилась сила струи с уменьшением расхода воздуха	• Произошло сильное загрязнение воздухозаборного окна или рабочего колеса вентилятора	• Квалифицировано проведите техническое обслуживание завесы.
	• Холодный воздух, попадая в помещение, не успевает смешиваться с нагретыми струями из завесы	• Наружные условия (температура и скорость ветра) оказались более жёсткие чем расчётные.	• Примите меры по механической защите проёма
		• Увеличился поток людей через проём против расчётного	• При наличии, откройте дополнительный проём, защищённой завесой • Временно установите возле проёма дополнительный источник тепла (тепловентилятор)
		• Приточно-вытяжная механическая вентиляция не сбалансирована (давление в помещении ниже, чем на улице)	• Проверьте давление в помещении, при необходимости сбалансируйте вентиляцию. При сильных порывах холодного воздуха усильте поток вентиляции (создайте избыточное давление)

## СВЕДЕНИЯ О СЕРТИФИКАЦИИ

Товар сертифицирован на территории государств-членов Таможенного союза (ТС)  
в составе Евразийского экономического союза (ЕАЭС).



Соответствует требованиям:

ТР ТС 004/2001 «О безопасности низковольтного оборудования»

ТР ТС 010/2001 «О безопасности машин и оборудования»

ТР ТС 020/2001 «Электромагнитная совместимость технических средств»



Страна происхождения товара: Российская Федерация

Наименование	Тип	Декларация	Срок действия	Сертификат	Срок действия
Воздушно-тепловые завесы/Воздушные завесы	КЭВ-ПЕ	ТС RU Д-RU.AY04.B.26270	24.09.2015 – 23.09.2020	ТС RU C-RU.AB29.B.04612	26.10.2015 – 25.10.2020
	КЭВ-ПW	ТС RU Д-RU.AY04.B.26272		ТС RU C-RU.AB29.B.04611	
	КЭВ-ПА			ТС RU C-RU.AB29.B.04610	
Тепловентиляторы	КЭВ-СЕ, КЭВ-ТЕ	ТС RU Д-RU.AY04.B.26270		ТС RU C-RU.AB29.B.04612	
	КЭВ-ТW, КЭВ-MW	ТС RU Д-RU.AY04.B.26272		ТС RU C-RU.AB29.B.04611	
Фанкойлы	КЭВ-ФW				

Копии оригиналов сертификатов представлены на нашем сайте по адресу: <http://teplomash.ru>. Для их просмотра необходимо вверху страницы нажать «Поддержка», затем «Документация» или зайти на сайт по ссылке: <http://teplomash.ru/support/dokumentaciya>.

Способ проверки подлинности сертификата соответствия:

С 25 марта 2013 года ведение Единого реестра сертификатов соответствия и национальной части Единого реестра выданных сертификатов соответствия и зарегистрированных деклараций о соответствии, оформленных по единой форме, осуществляется только с использованием информационной системы Росаккредитации.

Для проверки подлинности сертификатов и деклараций о соответствии требованиям национальных технических регламентов таможенного союза, как нашего предприятия, так и любого другого российского предприятия, просим воспользоваться услугами сайта Росаккредитации – зайти на сайт можно по ссылке: <http://fsa.gov.ru/>. Далее необходимо перейти на закладку «Реестры». Выберите из раскрывающегося списка блок «Сертификаты соответствия» или «Декларации о соответствии». В предложенном меню необходимо выбрать раздел «Национальная часть Единого реестра выданных сертификатов соответствия, оформленных по единой форме» – для проверки сертификата или «Национальная часть Единого реестра зарегистрированных деклараций о соответствии, оформленных по единой форме» – для проверки декларации. В отобразившейся форме поиска, заполните предложенные ячейки (одну или несколько, в зависимости от имеющейся у Вас информации о интересующем сертификате) и нажмите «Поиск».

### МЕЖДУНАРОДНАЯ СИСТЕМА МЕНЕДЖМЕНТА КАЧЕСТВА ISO 9001:2015

Продукция изготовлена на предприятии АО «НПО «Тепломаш», система управления качеством которого сертифицирована и соответствует требованиям ГОСТ Р ИСО 9001-2015 (ISO 9001:2015).



ГОСТ Р ИСО 9001-2015 (ISO 9001:2015)

## ИНФОРМАЦИЯ ОБ АВТОРСКИХ ПРАВАХ

Любая часть этого руководства, включая иллюстрации, схемы, графики, фотоматериалы, дизайн, а также подбор и расположение материалов является объектом авторских прав и охраняется в соответствии с законодательством Российской Федерации о защите авторских прав. Содержащаяся информация представлена для конечного потребителя и не может быть дублирована, преобразована или переведена на другой язык в любой форме или любыми средствами, без специального письменного разрешения АО «НПО «Тепломаш».

Технические характеристики и сведения, содержащиеся в данном руководстве могут быть изменены без уведомления. АО «НПО «Тепломаш» не берет на себя ответственности или обязательств за ошибки или неточности в описании, не относящиеся к техническим характеристикам. Информация, содержащаяся в данной публикации верна на момент выхода в печать.

© 2019, АО «НПО «Тепломаш». Компания сохраняет за собой право ограничивать использование и распространения своих материалов. Тепломаш® является зарегистрированным товарным знаком и принадлежит АО «НПО «Тепломаш».







Изготовитель: АО «НПО «Тепломаш»  
195279, Санкт-Петербург,  
шоссе Революции, д.90, лит. А  
Отдел продаж: +7 (812) 301-99-40  
root@teplomash.ru; www.teplomash.ru

Произведено в Российской Федерации

QR-код



Печатное издание доступно в электронном формате PDF.



100EBS0419R0419-0

© 2019, АО «НПО «Тепломаш». Все права сохранены. Тепломаш® является зарегистрированным товарным знаком и принадлежит АО «НПО «Тепломаш».