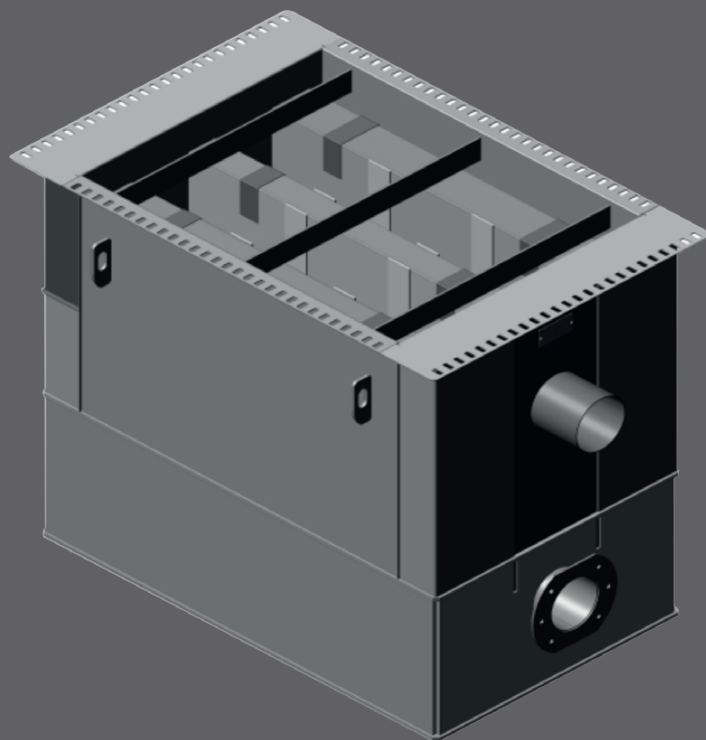




РУКОВОДСТВО ПО ЭКСПЛУАТАЦИИ  
газовых банных печей-каменок  
для коммерческого использования  
«КомПАР-50» и «КомПАР-55 Профи»



КОМПАР

Подробное изучение настоящего руководства  
до монтажа изделия является ОБЯЗАТЕЛЬНЫМ!



# ТЕПЛОДАР *Слагаемые успеха*

- Знать, предвосхищать и удовлетворять потребности рынка
- Обеспечивать высокие стандарты качества продукции
- Идти собственным путем, создавая инновационные решения

## О КОМПАНИИ:

Компания «Теплодар» разрабатывает и производит отопительное и печное оборудование с 1997 года. Творческий подход на всех этапах производственного процесса, тщательный выбор поставщиков и пристальное внимание к потребностям покупателя – вот базовые принципы работы компании. Сегодня в ассортименте завода два десятка базовых моделей и более 100 модификаций. Различная по назначению, дизайну, конструкции и мощности продукция компании «Теплодар» надежна, экономична, долговечна.

Соотношение цены и качества продукции завода «Теплодар» делают ее популярной на Российском рынке, а также в Республике Беларусь, Украине, Республике Казахстан и Кыргызстане.



1 Общая информация.....	2
1.1 Устройство и принцип действия.....	2
1.2 Технические характеристики.....	5
1.3 Выбор типа печи и камней.....	5
2 Монтаж печи и дымохода.....	6
3 Эксплуатация печи.....	11
3.1 Ввод в эксплуатацию.....	11
3.2 Режимы эксплуатации .....	11
3.3 Техническое обслуживание печи.....	12
3.4 Возможные неисправности и способы их устранения.....	12
4 Транспортирование и хранение.....	12
5 Утилизация.....	13
6 Гарантия производителя.....	13
7 Паспорт изделия.....	14
7.1 Комплект поставки.....	14
7.2 Свидетельство о приемке.....	14
7.3 Свидетельство о продаже.....	14
7.4 Свидетельство о монтаже печи и дымохода.....	14
7.5 Отметка о вводе в эксплуатацию.....	15
7.6 Отметка о гарантийном ремонте.....	15

Уважаемый покупатель компания «Теплодар» поздравляет Вас с правильным выбором. Вы приобрели газовую банную печь-каменку для коммерческого использования «КомПАР», предназначенную для отопления парильного помещения объемом до 70 м3 и создания комфортного для парения микроклимата.

Настоящее руководство по эксплуатации (далее по тексту – РЭ) распространяется на газовые банные печи-каменки для коммерческого использования «КомПАР-50» и «КомПАР-55 Профи» на базе дутьевых газовых горелок мощностью до 70 кВт (далее по тексту – печи), и содержит сведения о конструктивном исполнении, параметрах изделия, устройстве и работе, а так же правилах безопасной эксплуатации, технического обслуживания и хранения.

**ВНИМАНИЕ!** После приобретения печи до ее установки и эксплуатации внимательно изучите данное РЭ. Лица не ознакомившиеся с РЭ до монтажа, эксплуатации и обслуживания печи на допускаются.

**ВНИМАНИЕ!** Сборка и установка газовой горелки должны производиться работниками службы газового хозяйства в соответствии с требованиями «Правил безопасности газораспределения и газопотребления».

Так же РЭ включает в себя сопроводительные документы, требующие заполнения торговой, монтажной и обслуживающей организациями. Это необходимо для вступления в силу гарантийных обязательств.

**ВНИМАНИЕ!** Требуется заполнения соответствующих разделов РЭ торговыми, монтажными и сервисными организациями. Помните, в случае не заполнения торговой организацией свидетельства о покупке, гарантия исчисляется с момента изготовления изделия.

## 1 Общая информация

Газовые банные печи-каменки для коммерческого использования «КомПАР» предназначены для отопления парильного помещения и получения пара.

Серийно выпускаются печи «КомПАР» для парильного помещения от 40 до 70 м3.

### 1.1 Устройство и принцип действия

Печи «КомПАР-50» (Рисунок 1.1) и «КомПАР-55 Профи» (Рисунок 1.2) разработаны на основании изучения отечественных и зарубежных образцов, собственного опыта производителя и, самое главное, с учетом рекомендаций и пожеланий многочисленных знатоков и ценителей русской бани.

Печь состоит из трех основных функциональных блоков: топочная камера (поз.1), каменка (поз.2) с расположенными в ней газоходами (поз.3) и коллекторами (поз.4), газовая горелка (поз.5) встраиваемая в топочную камеру через установочный фланец (поз.6) и патрубок дымосборника (поз.7). Печь предназначена под облицовку кирпичом или декоративным камнем (талькохлорит, песчаник, змеевик).

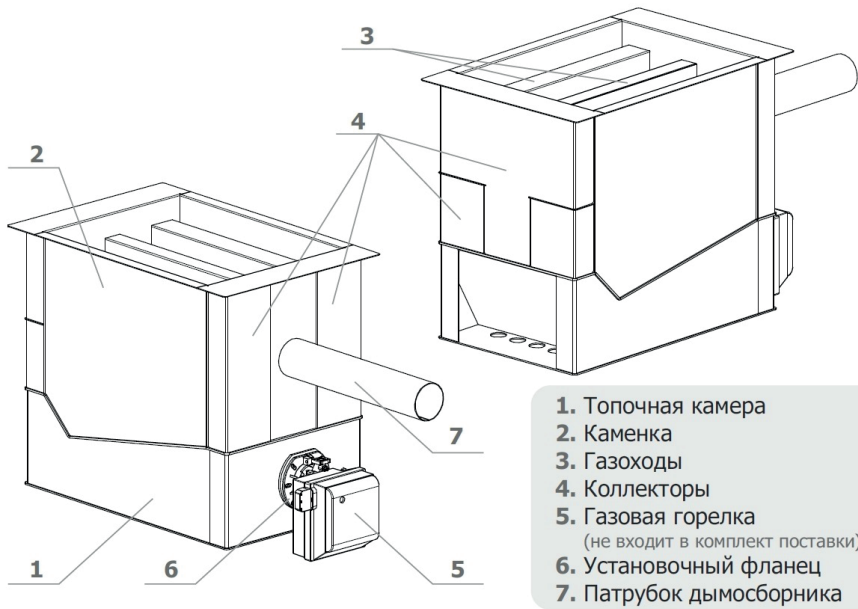


Рисунок 1.1 - Общий вид печи «КомПАР-50»

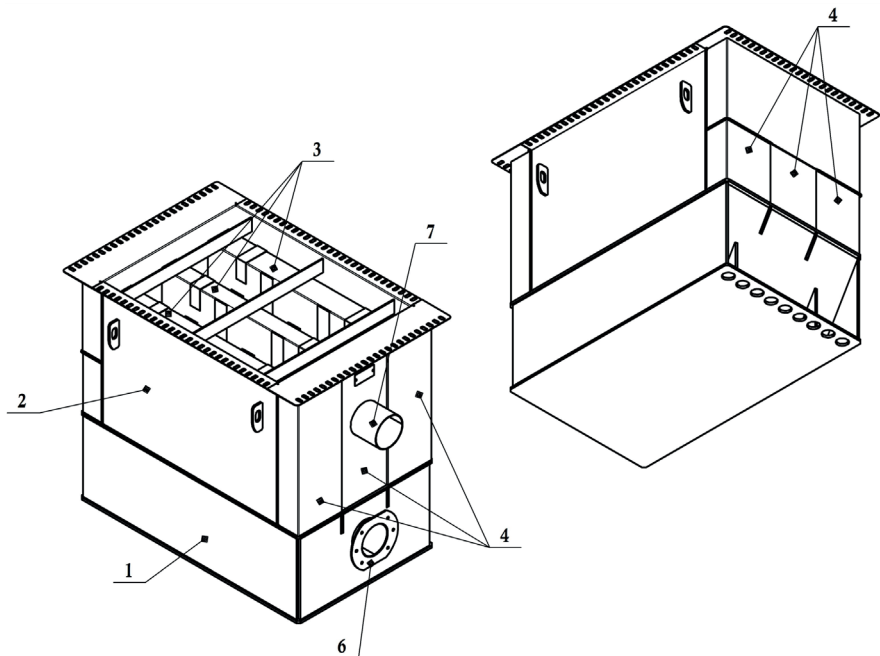


Рисунок 1.2 - Общий вид печи «КомПАР-55 Профи»

Элементы топочной камеры изготовлены из аустенитной жаростойкой нержавеющей стали 12Х18Н10Т с содержанием хрома и титана, с температурой окалинообразования 850 °С. Все сварные швы газоплотные и проходят 100 % контроль на герметичность.

Вместительная каменка предназначена для закладки в нее камней либо чугунных шишек и является мощным парогенератором. Большое количество качественно нагретых камней/чугунных шишек обеспечивает стабильность температурных и паровых режимов в парильном помещении. Нагрев камней/чугунных шишек в каменке происходит за счет эффективного теплообмена между топочной камерой 1, газоходами 3 и камнями/чугунными шишками. Для обеспечения эффективного теплообмена газоходы выполнены трехоборотными, таким образом отходящие дымовые газы максимально отдают свое тепло.

Нагретые до температуры свыше 300 °С камни/чугунные шишки позволяют получить «легкий», мелкодисперсный пар.

В печах данного типа применяются дутьевые газовые горелки одно- или двухступенчатого режима работы мощностью до 70 кВт, с установочными размерами, в соответствии с Рисунком 2. Устройство и принцип работы горелки изложены в руководстве по монтажу и эксплуатации на соответствующий тип горелок.

**ВНИМАНИЕ!** Компания оставляет за собой право вносить незначительные изменения в конструкцию печи, не ухудшающие ее потребительские качества.

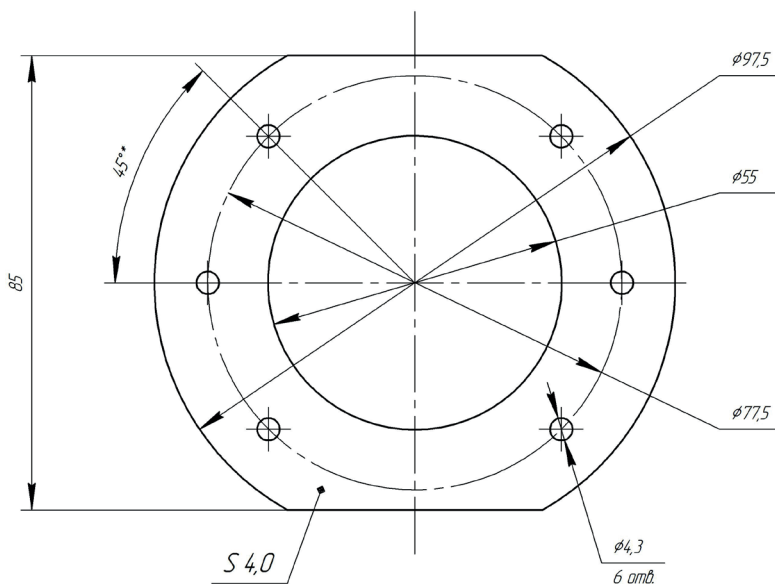


Рисунок 2 - Присоединительные размеры фланца печи

## 1.2 Технические характеристики

Таблица 1

Модель	-	КомПАР-50	КомПАР-55 Профи
Объем парильного помещения	м <sup>3</sup>	40~70	
Габариты (ВхШхД)	мм	830x650x920	835x652x1051
Материал топочной камеры	-	Ст.12Х18Н10Т по ГОСТ 5632-2014	
Толщина металла топочной камеры	мм	6	8
Тепловая мощность	кВт	до 70	
Диаметр дымохода	мм	115	
Масса печи	кг	150	220
Масса камней/чугунных шишек	кг	до 300	до 940
Вид топлива	-	газ природный	
Рекомендуемые к установке типы горелок*	-	Riello Gulliver BS1, Weishaupt WG5, Ferolli Sun M6, Lamborghini EM 6-E.D1	

Примечание:

\* - В случае применения других типов дутьевых газовых горелок необходимо согласование с производителем печи. Технические характеристики на газовую горелку изложены в руководстве по монтажу и эксплуатации на соответствующий тип горелок.

**ВНИМАНИЕ!** Газовые горелки предназначены для сжигания природного газа по ГОСТ 5542-2014.

## 1.3 Выбор типа печи и камней

Выбор печи имеет первостепенное значение при оборудовании бани и требует предметной консультации с квалифицированным специалистом. Какая модель подойдет в конкретном случае зависит от объема и качества теплоизоляции парилки, объема смежных помещений, требующих отопления, температурно-влажностного режима, желаемого времени прогрева парилки и количества людей, одновременно принимающих банные процедуры.

**ВНИМАНИЕ!** В каменку печи следует закладывать камни, специально для этого предназначенные. Камни неизвестного происхождения могут содержать в большом количестве вредные химические соединения и радионуклиды, которые делают их непригодными и опасными для использования в бане.

Перед закладкой камни следует промыть в проточной воде жесткой щеткой. Большие камни устанавливаются на дно каменки печи так, чтобы наиболее плоские поверхности камней максимально плотно прилегали к ее металлическим поверхностям. Маленькие камни как можно более плотно закладываются между большими камнями.

**ВНИМАНИЕ!** Не следует укладывать камни выше верхнего уровня каменки печи. Они не смогут прогреться до температуры, требуемой для качественного парообразования.

Для автоматизации работы газовой горелки компания «Теплодар» рекомендует использовать термостат с нормально замкнутыми контактами с диапазоном регулирования температуры от 40° до 120°C, который необходимо подключить в цепь питания горелки в соответствии со схемой указанной в руководстве по монтажу и эксплуатации на соответствующий тип горелок.

## 2 Монтаж печи и дымохода

Установка печи и монтаж дымоходов должны производиться в соответствии со сводом правил СП 7.13130.2013 лицензированными организациями и квалифицированными специалистами.

Расстояния безопасности от печи и дымоходов до возгораемых материалов:

- в стороны и назад 500 мм;
- вперед 1250 мм;
- вверх 1200 мм.

Указанные расстояния безопасности можно уменьшить в четыре раза, используя кирпичную кладку шириной 1/2 кирпича и воздушный зазор 30 мм до используемой сгораемой поверхности. Кладка должна быть выше, чем верхняя поверхность печи на 500 мм.

Если печь устанавливается не на фундамент, а на деревянный пол, то для его изоляции требуется выложить площадку толщиной 1/4 кирпича, в стороны от печи на 250 мм. Сверху кирпичную кладку закрыть металлическим листом или стяжкой из марочного цементного раствора.

Пол из горючих и трудногорючих материалов следует защищать от возгорания под установочным фланцем — металлическим листом размером 700x500мм, располагаемым длинной его стороной вдоль печи.

Расстояние от установочного фланца до противоположной стены следует принимать не менее 500 мм.

Расстояние между верхом печи и незащищенным потолком не менее 1200мм.



Газовая горелка должна быть экранирована от топочной камеры с помощью плитвермикулита или иной теплоизоляционной высокотемпературной теплоизоляции толщиной не менее 50 мм.

**ВНИМАНИЕ!** Так как печь работает на газообразном топливе, то разрешается использование только сварных, герметичных дымоходов, при этом стыки между элементами дымоходов необходимо герметизировать жаростойким герметиком.

Модульные тонкостенные дымовые трубы из нержавеющей стали толщиной 0,5-0,8 мм, поставляемые компанией, эффективны, долговечны и требуют минимальных трудозатрат при монтаже и эксплуатации.

Идеальным решением для дымовой трубы является установка модулей трубы с термоизоляцией (сэндвич) производства «Теплодар».

Высоту дымохода, считая от нижнего уровня топочной камеры, следует принимать не менее 5 м.

**ВНИМАНИЕ!** При монтаже дымохода необходимо обеспечить возможность его демонтажа для обслуживания, осмотра и ремонта.

Высоту дымовых труб, размещаемых на расстоянии равном или большем высоты сплошной конструкции, выступающей над кровлей, следует принимать:

- не менее 500 мм - над плоской кровлей;
- не менее 500 мм над коньком кровли или парапетом при расположении трубы на расстоянии до 1,5 м от конька или парапета;
- не ниже конька кровли или парапета - при расположении дымовой трубы от 1,5 до 3 м от конька или парапета;
- не ниже линии, проведенной от конька вниз под углом 10° к горизонту — при расположении дымовой трубы от конька на расстоянии более 3 м.

Дымовые трубы следует выводить выше кровли более высоких зданий, пристроенных к зданию с печным отоплением.

**ВНИМАНИЕ!** Монтаж печей и дымоходов должен производиться специализированными организациями и квалифицированными специалистами, располагающими техническими средствами, необходимыми для качественного выполнения работ.

При проходе трубы через потолок, разделка должна быть больше толщины перекрытия (потолка) на 70 мм.

Опирайте или жестко соединять разделку печи с конструкцией здания не следует.

Нагрузка на печь не должна превышать 120 кг. При увеличении нагрузки на печь сверх нормы необходимо производить разгрузку печи, путем подвески дымоходов с помощью хомута-растяжки к конструкции здания.

Зазоры между потолочными перекрытиями и разделками следует выполнять

негорючими материалами (керамзит, шлак, базальтовая вата).

Расстояние от внутренней поверхности трубы до сгораемой конструкции необходимо обеспечить не менее 500 мм - при защите металлическим листом по асбестовому картону толщиной 8 мм или штукатуркой толщиной 25 мм по металлической сетке не менее 380 мм.

Для наилучшего самочувствия в парилке необходимо обеспечить интенсивный воздухообмен посредством организации приточно-вытяжной вентиляции (Рисунок 4).

Сечение люков для вентиляции рассчитывается в зависимости от объемов парилки и мощности печи. Чем больше объем парилки и мощнее печь, тем больше сечение люков для вентиляции:

- 6 м<sup>3</sup> - 100х100 мм;
- 12 м<sup>3</sup> - 150х150 мм;
- 18 м<sup>3</sup> - 200х200 мм;
- 30 м<sup>3</sup> - 300х300 мм;
- 50 м<sup>3</sup> - 500х500 мм;
- 70 м<sup>3</sup> - 700х700 мм.

Печь предназначена для работы в автоматическом режиме, включение и отключение газовой горелки осуществляется по показаниям термостата.

Монтаж газовой горелки см. в в руководстве по монтажу и эксплуатации на соответствующий тип горелок.

**ВНИМАНИЕ!** Не допускается устанавливать печь вплотную к стене или рядом с другой печью. Для правильной работы печи необходимо обеспечить воздушный зазор между обкладкой и печью - не менее 25 мм.

Монтаж печи необходимо осуществлять в соответствии с Рисунком 5.

При отделке стен парильного помещения следует учитывать следующие факторы:

- материал стен должен обладать хорошей теплоизоляцией и низкой теплопроводностью, например –дерево;
- допускается использовать материал с высокой теплопроводностью (кирпич, керамическая плитка, декоративный камень и т. п.) только для обеспечения пожаробезопасности, площадь таких поверхностей не должна превышать 3 м<sup>2</sup>.

**ВНИМАНИЕ!** В случае, если площадь поверхностей с высокой теплопроводностью превышает 3 м<sup>2</sup>, то печь для таких парильных помещений необходимо выбирать с полуторакратным запасом по мощности, в противном случае печь будет постоянно эксплуатироваться в интенсивном режиме, что приведет к сокращению срока службы печи, а гарантийный срок эксплуатации будет составлять 3 месяца.

При установке печи необходимо предусмотреть опоры из кирпича высотой не менее 50 мм, установленные по углам печи. Это необходимо для обеспечения конвекции и охлаждения дна топки.

При облицовке печи кирпичом или декоративным камнем следует учитывать следующие моменты:

- расстояние между облицовкой и стенками топочной камеры должно составлять не менее 50 мм, это необходимо для эффективной конвекции печи;
- в нижней части облицовки необходимо предусмотреть отверстия, предназначенные для забора воздуха, отверстия должны располагаться по всему периметру печи;
- в верхней части печи должны быть организованы отверстия для выхода конвекционных потоков, выходные отверстия так же должны располагаться по всему периметру печи, это обеспечит наиболее эффективный нагрев парильного помещения.

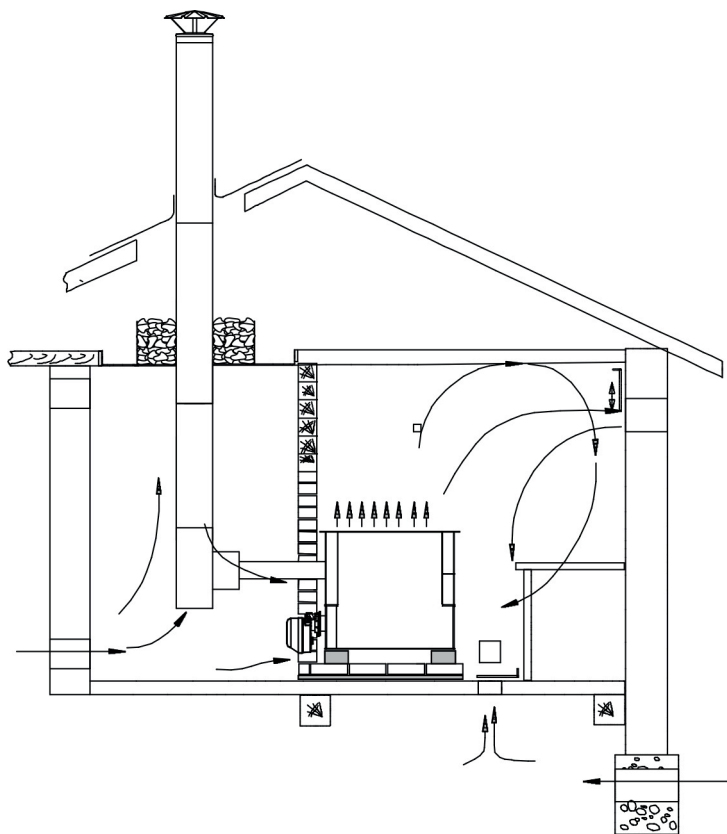


Рисунок 4 - Схема воздухообмена

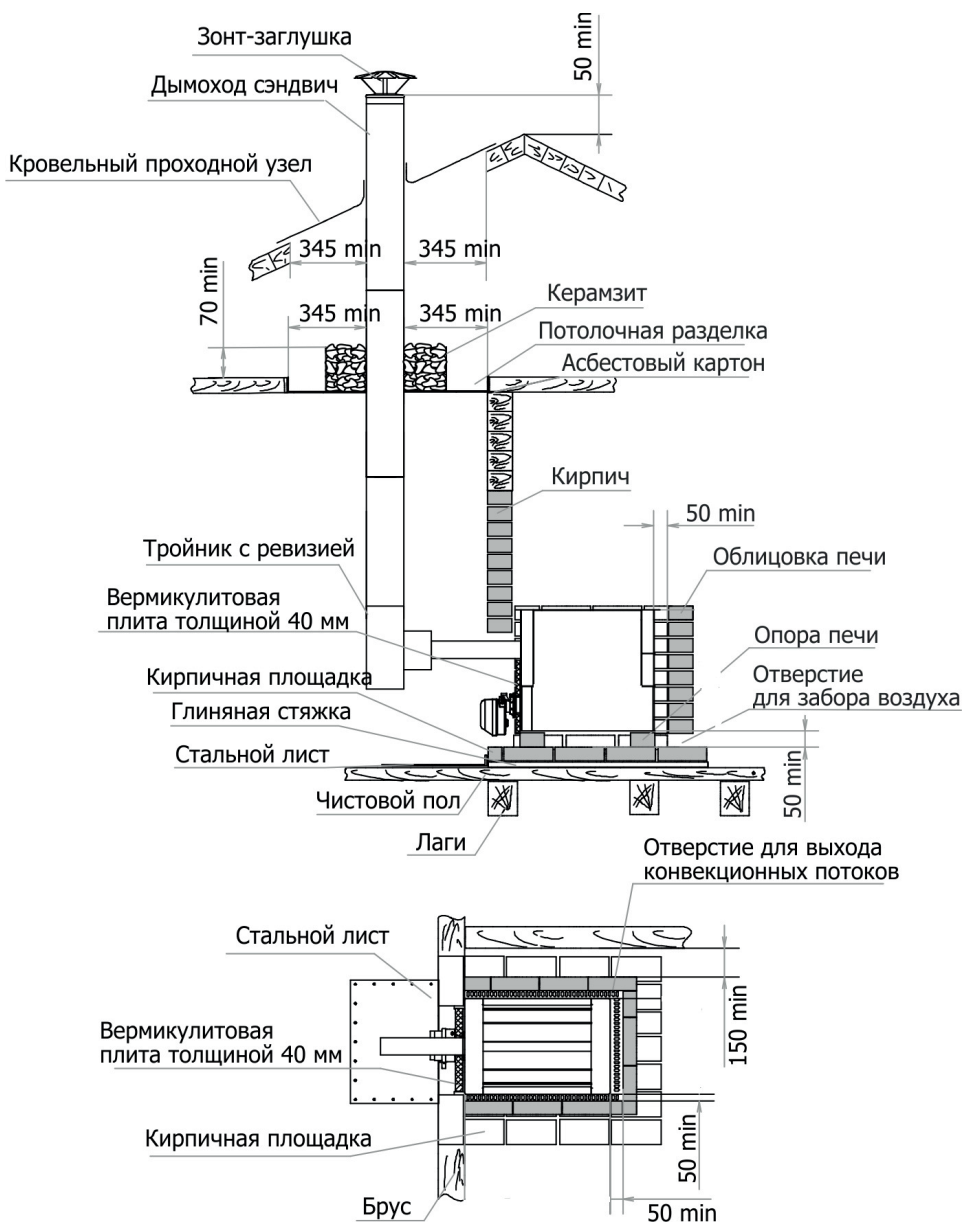


Рисунок 5 - Рекомендуемая схема установки печи-каменки

## 3 ЭКСПЛУАТАЦИЯ ПЕЧИ

### 3.1 Ввод в эксплуатацию

Перед вводом в эксплуатацию печи внимательно ознакомьтесь с настоящим РЭ.

Перед первым протапливанием необходимо:

- проверить наличие тяги в дымоотводящем канале и отсутствия запаха газа в помещении;
- проветривать помещение, в котором установлена печь и топочное пространство печи в течении 5~10 мин., при этом газовые краны перед горелками должны быть закрыты.

**ВНИМАНИЕ!** При первом протапливании печи промышленные масла, нанесенные на 11 металл, и легкие летучие компоненты кремнийорганической краски выделяют запах, который в дальнейшем исчезнет.

Первое протапливание печи следует проводить при полностью открытых дверях и окнах (либо вне помещения) продолжительностью не менее 1 часа при пустой каменке.

Убедитесь в нормальном функционировании всех элементов печи и защитных конструкций. После первого протапливания тщательно проветрите помещение.

**ВНИМАНИЕ!** В процессе эксплуатации печи возможна деформация внутренних боковых стенок топки, что не влияет на ресурс и эксплуатационные характеристики печи.

При автоматизации работы газовой горелки и подключения ее через термостат (включение и отключение горелки происходит автоматически в соответствии с показанием термостата), следует учитывать, что для осуществления более точных измерений, измерительный орган термостата должен находиться в парильном помещении на высоте 1500-1700 мм от пола и на расстоянии не менее 2000 мм от печи.

Так же следует учитывать что для правильной работы газовой дутьевой горелки необходимо организовать приточно-вытяжную вентиляцию в тех.помещении (помещение куда выходит горелка и дымоход печи).

Ввод в эксплуатацию горелки см. в руководстве по монтажу и эксплуатации на соответствующий тип горелок.

### 3.2 Режимы эксплуатации

**ВНИМАНИЕ!** Перед растапливанием печи убедитесь в отсутствии сгораемых предметов вблизи печи и дымохода в парильном помещении.

Печь предназначена для работы в двух режимах: режим набора температуры и режим поддержания температуры.

Режим набора температуры в парильном помещении характеризуется длительным режимом работы горелки, отключение горелки происходит по сигналу термостата, при достижении заданной температуры в парильном помещении.

Далее горелка переходит в режим поддержания температуры, т. е. включается при снижении температуры в парильном помещении более чем на 5 °С и отключается при достижении заданной температуры. Режим работы горелки — повторно кратковременный.

После проведения банных процедур рекомендуется дополнительно протопливать печь в течении 30-60 мин для просушки парного и моечного помещений с открытыми дверями и вентиляционными отверстиями.

### 3.3 Техническое обслуживание печи

Обслуживание и ремонт газовой горелки производят работники газового хозяйства согласно «Инструкции по проведению технического обслуживания внутри домового газового оборудования» и в соответствии с руководством по монтажу и эксплуатации на соответствующий тип горелок.

Обслуживание печи заключается в профилактическом осмотре элементов печи: топочной камеры, газоходов, каменки и дымохода, на предмет целостности сварных соединений и отсутствия коррозии и прогаров. Также необходимо периодически заменять камни в каменки печи, т. к. в процессе эксплуатации, от постоянного перепада температур, они могут разрушаться. Периодичность профилактического осмотра составляет 1 раз через каждые 3 месяца.

### 3.4 Возможные неисправности и способы их устранения

Возможные неисправности горелки см. в руководстве по монтажу и эксплуатации на соответствующий тип горелок.

Возможные проблемы	Причина проблемы	Метод устранения
Запах газа в парильном помещении	Разгерметизация топочной камеры, коллекторов или газоходов	Локализовать место прогара, осуществить ремонт путем заваривания места прогара
Слабая тяга в дымоходе	Попадание посторонних предметов в дымоход	Освободить дымоход от посторонних предметов

## 4 ТРАНСПОРТИРОВАНИЕ И ХРАНЕНИЕ ПЕЧИ

Допускается транспортирование печи в упаковке компании «Теплодар» любым видом транспорта в вертикальном положении в один ярус.

Хранить печь в сухом помещении. Не допускать попадания атмосферных осадков.

Окружающая атмосфера в местах хранения не должна содержать примесей агрессивных газов и паров. Температура воздуха в местах хранения от +5°С до +35°С, относительная влажность воздуха должна быть не более 80%. Срок хранения изделия при условиях УХП4 по ГОСТ 15150 — 1 год.

## 5 УТИЛИЗАЦИЯ

При выработке срока службы и наступления предельного состояния печи (разгерметизация топочной камеры) - необходимо демонтировать облицовку печи, отключить и демонтировать газовую горелку, предварительно перекрыв газовые краны. Производить утилизацию отработанной печи и ее частей по правилам утилизации лома чёрного металла.

## 6 ГАРАНТИЯ ПРОИЗВОДИТЕЛЯ

Гарантийный срок печи «КомПАР-50» - 12 месяцев со дня продажи через торговую сеть.

Гарантийный срок печи «КомПАР-55 Профи» - 24 месяца со дня продажи через торговую сеть.

Срок службы печей:

- «КомПАР-50» - 10 000 часов, при условии ежедневной эксплуатации изделия не более 20 часов в сутки.
- «КомПАР-55 Профи» - 20 000 часов, при условии ежедневной эксплуатации изделия не более 20 часов в сутки.

Все неисправности по вине компании устраняются бесплатно в течении гарантийного срока.

Критерий предельного состояния — прогар и разгерметизация газоходов и топочной камеры. При утере данного руководства гарантийный срок устанавливается с даты изготовления, которая указана на техническом шильде.

**ВНИМАНИЕ!** Рекламации на работу изделия не принимаются, бесплатный ремонт и замена не производятся в следующих случаях:

1. Неисправность печи возникла в результате небрежного обращения;
2. Несоблюдение потребителем правил монтажа, эксплуатации и обслуживания;
3. Небрежное хранение и транспортировка изделия, как потребителем, так и любой другой сторонней организацией;
4. Изделие использовалось не по назначению;
5. Монтаж печи и дымохода выполнен потребителем самостоятельно, без привлечения организации, располагающей необходимыми техническими средствами для качественного выполнения работ;
6. Самостоятельный ремонт и/или другое вмешательство, повлекшее изменения в конструкции изделия;
7. Истечение гарантийного срока.

При отсутствии в настоящем руководстве даты продажи и штампа торговой организации гарантийный срок исчисляется с даты выпуска изделия.

Обслуживание автоматического газогорелочного устройства выполняется службами газового хозяйства или другими специализированными организациями, выполняющими их функции по месту жительства потребителя.

Гарантийные обязательства на газовую горелку даны в его руководстве по эксплуатации.

## 7. Паспорт изделия

### 7.1 Комплект поставки

- Печь \_\_\_\_\_ - 1 шт;  
(модель)
- Руководство по эксплуатации - 1 шт;

### 7.2 Свидетельство о приемке

Газовая банная печь-каменка для коммерческого использования:

 КомПАР 50

 КомПАР 55 Профи

Заводской номер: \_\_\_\_\_

Дата выпуска: \_\_\_\_\_

Контролёр качества: \_\_\_\_\_

Упаковщик: \_\_\_\_\_

Печь изготовлена согласно конструкторской документации и соответствует:

**ТУ 27.52.12-020-94893116-2018.** По результатам испытаний признана годной к эксплуатации.

Разработчик и изготовитель: ООО «ПКФ Теплодар» Россия, г. Новосибирск ул. Б. Хмельницкого, 125/1, тел.: 8 (383) 363-04-68, 272-40-03

### 7.3 Свидетельство о продаже

Название торгующей организации: \_\_\_\_\_

Дата продажи: « \_\_\_\_ » \_\_\_\_\_ 20\_\_

Штамп торгующей организации (при наличии):

К товару претензий не имею: \_\_\_\_\_  
(подпись покупателя)

### 7.4 Свидетельство о монтаже печи и дымохода

Виды работ	Дата	Название монтажной организации	Штамп монтажной организации	Ф.И.О. мастера	Подпись



## 7.5 Отметка о вводе в эксплуатацию

	Дата	Название монтажной организации	№ лицензии	Штамп монтажной организации	ФИО мастера, подпись
Монтаж печи					
Демонтаж печи					
Монтаж печи					
Демонтаж печи					

## 7.6 Отметка о Гарантийном ремонте

Описание дефекта: \_\_\_\_\_  
 \_\_\_\_\_  
 \_\_\_\_\_  
 \_\_\_\_\_

Причина выхода изделия из строя: \_\_\_\_\_  
 \_\_\_\_\_  
 \_\_\_\_\_  
 \_\_\_\_\_

Произведенная работа по ремонту: \_\_\_\_\_  
 \_\_\_\_\_  
 \_\_\_\_\_  
 \_\_\_\_\_

Дата ремонта «\_\_\_» \_\_\_\_\_ 20\_\_ г.

Название ремонтной организации: \_\_\_\_\_

№ лицензии: \_\_\_\_\_

Мастер \_\_\_\_\_ / \_\_\_\_\_ /

Контролёр качества \_\_\_\_\_ / \_\_\_\_\_ /

Для заметок

Авторизованные сервисные центры компании «Теплодар»

<b>Область</b>	<b>Город</b>	<b>Организация</b>
Адыгея	Яблоновский	ООО «Аква-Юг», ул. Гагарина, д.72, Часы работы: с9до18, Тел.: 8 (918) 982-38-98, akvayug.ru
Вологодская область	Вологда	ООО «Технологии комфорта», ул. Вологодская слобода, д. 4А, Часы работы: пн-пт 09:00-18:00, Тел.: +7 (8172) 75-71-88, www.vpt35.com, info@vpt35.com
Владимирская область	Александров	ООО «Системы водоснабжения и отопления» ул. Геологов, 8, Часы работы: круглосуточно, Тел.: 8-800-775-0748, www.ремонтируем-котлы.рф
Забайкальский край	Чита	ООО «Гранит», ул. Вокзальная, д.3, Часы работы: пн-сб 09:00-18:00 вс 09:00-17:00, Тел.: +7 (914) 444-46-64, +7 (914) 469-11-19, goldika@mail.ru
Иркутская область	Иркутск	ООО «Теплолюкс», ул. Марии Цукановой, д.81, Часы работы: 09:00-18:00, Тел.: 8 (3952) 686-391, http://irkteplo.net/
Кемеровская область	Кемерово	ИП Дубинин Н.А., пр-кт Комсомольский, д.72 кЗ, Часы работы: пн-пт 9:00-19:00 вс 9:00-17:00, Тел.: +7 (3842) 63-12-35, dubinin879@mail.ru
	Новокузнецк	ООО «МВ-Сервис», пр-кт Кузнецкстроевский, д.44, Часы работы: пн-пт 10:00-18:00, Тел.: +7 (3843) 46-94-00, mvservice@bk.ru
	Новокузнецк	ООО «Тепломатика», ул.Строителей, д.7, корп.9, Часы работы: пн-пт 09:00-18:00, Тел.: +7 (950) 589-66-55, +7 (950) 585-55-99, +7 (3843) 79-88-66, +7 (3843) 79-88-11, teplomatika@mail.ru
Краснодарский край	Краснодар	ООО «Комфорт-Холл.РФ», ул. Уральская, д.83/1, Часы работы: пн-сб 09:00-18:00 вс 10:00-15:00, Тел.: +7 (918) 377-46-69, www.комфорт-холл.рф, comfort-holl@mail.ru
Краснодарский край	Славянск-на-Кубани	ИП Крыхтин А.В., ул. Лермонтова, д.216А, Часы работы: пн-пт 08:00-18:00 сб-вс 08:30-16:00, Тел.: +7 (918) 482-07-56
Москва и Московская область	Москва	ООО «Стройиндустриякомплект», Проезд Путьевой, д. 3, стр. 1, оф. 500, Часы работы: пн-пт 10:00-19:00 сб 10:00-17:00, Тел.: +7 (499) 409-88-22, +7 (915) 296-03-61, www.garant-tepla.ru

<b>Область</b>	<b>Город</b>	<b>Организация</b>
Москва и Московская область	Орехово-Зуево	ИП Лазарев С.И, с.Хотеичи, д.4, Часы работы: пн-пт 09:00-20:00, Тел.: +7 (916) 719-64-64
	Серпухов	ИП Зубкова Т.Н., ул. Юбилейная, 12, Часы работы: пн-вс 08:00-20:00, Тел.: +7 (909) 906-66-47
	Ступино	ИП Чернышов И.С., ул.Куйбышева, д.5, Часы работы: пн-пт 09:00-18:00, Тел.: +7 (917) 544-46-11
Нижегородская область	Нижний Новгород	СЦ ИП Крытьев И.И., ул. Пролетарская, д.10, Часы работы: пн-пт 09:00-18:00, сб 09:00-14:00, вс - выходной, Тел.: +7 (930) 277 44 90, sale@kotly-nnov.ru
Новосибирская область	Мошково	ИП.Грызунов, ул.Советская, д.4А, Часы работы: пн-пт 9:00-18:00 сб-вс 9:00-15:00, Тел.: +7 (913) 950-97-99
	Новосибирск	ООО «СИБТЕПЛОХОЛОД», ул. Северная 4, помещение 8, Часы работы: пн.-пт. 9-19, сб. 10-15, Тел.: +7 (383) 380-10-50, СИБТЕПЛОХОЛОД.РФ
Омская область	Омск	ООО «СК Аванстрой», ул. 4-я Северная, д.41, Часы работы: пн-пт 09:00-18:00, Тел.: +7 (3812) 25-12-29
Оренбургская область	Оренбург	ООО «САХАРА», пр-кт Автоматики,17, Часы работы: пн-пт 10:00-19:00, Тел.: +7 (3532) 59-08-99, +7 (3532) 30-60-52, +7 (3532) 30-60-49, www.saxara56.pф
Пермский край	Пермь	ООО «Теплодар», ул. Аркадия Гайдара, д.5 (1 этаж), Часы работы: пн-сб 10:00-19:00 вс 10:00-17:00, Тел.: +7 (342) 263-42-82, www.kelvin-plus.ru
Псковская область	Псков	ИП Изотов, ул.Олега Кошевого, д.23 кв.11, Часы работы: пн-пт 09:00-18:00, Тел.: +7 (921) 219-51-93
Самарская область	Самара	ИП Файзов И.А, ул.Физкультурная, 90 (оф.169), Часы работы: пн-пт 10:00-17:00, Тел.: +7 (917) 038-76-53, +7 (846) 251-11-44,
	Подстепки с.	ИП Иванов С.И., ул. Садовая, д.29, Часы работы: пн-пт 9:00-18:00, Тел.: +7(917)128-06-54

<b>Область</b>	<b>Город</b>	<b>Организация</b>
Санкт-Петербург и Ленинградская область	Санкт-Петербург	ИП Федосов М.В., Гражданский пр-кт, д.105, кор.1, кв.302, Часы работы: пн-пт 09:00-20:00, Тел.: +7 (921) 365-32-01, www.ochag.spb.ru, maxuto@mail.ru
	Пушкин	ООО «УютДом», г. Пушкин, Колокольный переулок д. 4 к 3, офис №2. Часы работы: пн-пт 10:00-19:00, тел. +7-981-803-40-48, http://teplohouse.ru/
	Санкт-Петербург	ООО «ЭКОПЛАН», ул. Аннинское шоссе, д. 26 А, Часы работы: пн-пт 09:00-18:00, тел. +7(911)020-40-56, www.ecoplan.su
	г. Луга	ИП Гогузов А.В., ул. Урицкого, д.77 корп2, Часы работы: 9:00-19:00, Тел.: 8(905)275-21-01, печи-луга.рф
Саратовская область	Саратов	ООО «Сантехсервис плюс», ул.Танкистов, д.55, Часы работы: пн-пт 09:00-18:00, Тел.: +7 (452) 460-561, +7 (452) 595-758, +7 (905) 369-54-45, www.santexservisplus.ru
Сахалинская область	Южно-Сахалинск	ИП Гаврюшкин И.А, пр. Мира, д. 2/3, Часы работы: пн-пт 8:30-17:30 сб 09:00-14:00, Тел.: +7 (4242) 46-97-42, +7 (4242) 46-97-43
Свердловская область	Асбест	ООО «Фомэк Плюс», ул.Плеханова, д.7, Тел.: +7 (34365) 2-66-13, +7 (950) 630-44-41, +7 (950) 632-44-41, +7 (953) 008-18-28 www.fomekpro.ru
Свердловская область	Екатеринбург	ООО «Актив-ТермоКуб», ул. Донбасская, 24-4, Часы работы: пн-вс 09:00-18:00, Тел.: +7 (919) 391-48-01, www.termokub.ru
Ставропольский край	Ессентуки	ИП Черкасова И.С. (Ремкот), ул. Первомайская, д.96, Часы работы: 9:00-21:00, Тел.: +7 (988)115-79-20, www.remkot.ru
Татарстан	Казань	ООО «НПФ «Этон», ул. Ягодинская, д. 25, оф.439, Часы работы: пн-пт 08:00-16:00, Тел.: +7 (917) 237-30-51
	Казань	ООО «Инженерные Системы», ул. Кул Гали, д.24, Часы работы: пн-пт 08:00-17:00, Тел.: +7 (843) 253-53-62 круглосуточно
Тюменская	Тюмень	ООО «Центр водной техники», ул. Харьковская, д. 83а/3, Часы работы: пн-пт 09:00-18:00, Тел.: +7 (3452) 540-683, www.cwt72.ru

<b>Область</b>	<b>Город</b>	<b>Организация</b>
Удмуртия	Ижевск	ООО «Акватория тепла», ул.Орджоникидзе, 13, Часы работы: пн-пт с 9-00 до 19-00, сб 10-00 до 17-00, Тел.: +7 (3412) 655-533, 310-181
Ульяновская область	Ульяновск	ООО «Новотерм», ул.Промышленная д.4, оф.403, Часы работы: пн-пт 09:00-18:00, Тел.: +7 (902)125-18-18, +7 (917)615-41-68
Хакасия	Абакан	ООО «Теплосиб», ул. Пушкина, д. 213, Часы работы: пн-пт 9:00-17:00 Тел.: +7 (3902) 34-05-00, +7 (903) 917-15-55, teplosibabk@mail.ru
Ханты-Мансийский АО — Югра	Нижневартовск	ООО «Теплоаура», ул. Мира, д. ЗП, стр.1, Часы работы: пн-сб 10:00-19:00 вс 10:00-16:00, Тел.: +7 (3466) 672-372, www.teploaura.ru, info@teploaura.ru
	п.Приобье	ИП Рыбецкий Н.Н, ул. Сибирская д.15А, Часы работы: пн-пт 9:00-19:00, Тел.: 8(922)788-21-12
Чувашия	Чебоксары	ООО «ГК Термотехника», ул. Петрова, д. 6, стр. 2, Часы работы: пн-пт 8:00-17:00, Тел.: 8 (835)257-34-44, www.tt21.pro

Авторизованные сервисные центры (АСЦ) компании «Теплодар» предлагают своим клиентам комплекс услуг: проектирование, монтаж и сервисное обслуживание продукции «Теплодар» (гарантийное и постгарантийное). Специалисты АСЦ прошли обучение по монтажу и техническому обслуживанию продукции компании «Теплодар», что подтверждается фирменным сертификатом.

Авторизованные сервисные центры компании «Теплодар» уделяют большое внимание качеству сервисного обслуживания клиентов и реализуют целый комплекс мероприятий, направленных на повышение эффективности и скорости обслуживания. В АСЦ можно получить грамотную техническую консультацию по эксплуатации и монтажу оборудования, узнать о тонкостях настроек продукции «Теплодар».

Отличительные особенности сервисных центров «Теплодар»:

- Индивидуальный подход к каждому клиенту.
- Высокий уровень обслуживания.
- Оперативное решение задач.

**Список авторизованных сервисных  
центров компании «Теплодар»  
постоянно пополняется, адреса уточняйте на сайте:  
[www.teplodar.ru](http://www.teplodar.ru)**





**ТУ 27.52.12-020-94893116-2018**

По вопросам качества приобретенной продукции просим обращаться в Службу качества компании: тел (383) 363 04 81, **otk@teplodar.ru**

**ООО «ПКФ Теплодар»**, 630027, Россия, г. Новосибирск, ул.Б.Хмельницкого, 125/1, тел. 8 (383) 363-04-68,363-79-92  
Единый бесплатный номер: 8-800-775-03-07, [www.teplodar.ru](http://www.teplodar.ru)