



РУКОВОДСТВО ПО ЭКСПЛУАТАЦИИ
Газовая печь-каменка для бани
ЭЛЬМА-12 ЛГ
ЭЛЬМА-12 ЛГР
ЭЛЬМА-20 ЛГ
ЭЛЬМА-20 ЛГР

ЭЛЬМА



Версия 20.01 от 26.11.2020

Подробное изучение настоящего руководства
до монтажа изделия является **ОБЯЗАТЕЛЬНЫМ!**



ТЕПЛОДАР *Слагаемые успеха*

- Знать, превосходить и удовлетворять потребности рынка
- Обеспечивать высокие стандарты качества продукции
- Идти собственным путем, создавая инновационные решения

О КОМПАНИИ:

Компания «Теплодар» разрабатывает и производит отопительное и печное оборудование с 1997 года. Творческий подход на всех этапах производственного процесса, тщательный выбор поставщиков и пристальное внимание к потребностям покупателя – вот базовые принципы работы компании. Сегодня в ассортименте завода двадцать базовых моделей и более 100 модификаций. Различная по назначению, дизайну, конструкции и мощности продукция компании «Теплодар» надежна, экономична, долговечна.

Соотношение цены и качества продукции завода «Теплодар» делают ее популярной на Российском рынке, а также в Республике Беларусь, Украине, Республике Казахстан и Кыргызстане.



ОГЛАВЛЕНИЕ

1	Общая информация.....	2
1.1	Устройство и принцип действия.....	3
1.2	Конструкция печи.....	3
1.3	Технические характеристики.....	5
1.4	Выбор печи.....	5
1.5	Дополнительное оборудование.....	5
1.6	Газогорелочное устройство.....	8
2	Монтаж печи и дымохода.....	11
2.1	Требования безопасности.....	12
2.2	Монтаж дымохода.....	15
2.3	Монтаж газогорелочного устройства.....	16
2.4	Воздухообмен в парилке.....	19
3	Эксплуатация печи.....	20
3.1	Ввод в эксплуатацию.....	20
3.2	Включение газогорелочного устройства.....	20
3.3	Возможные неисправности и их устранение.....	21
4	Гарантийные обязательства.....	22
5	Транспортирование и хранение.....	23
6	Утилизация.....	23
7	Паспорт изделия.....	23
7.1	Комплект поставки.....	23
7.2	Свидетельство о приемке.....	24
7.3	Свидетельство о продаже.....	24
7.4	Отметка работника газового хозяйства о выполненной работе.....	24
7.5	Движение газогорелочного устройства при эксплуатации.....	24
7.6	Свидетельство о монтаже печи и дымохода.....	25
7.7	Отметка о гарантийном ремонте.....	25

Уважаемый покупатель компания «Теплодар» поздравляет Вас с правильным выбором. Вы приобрели газовую банную печь-каменку «ЭЛЬМА», предназначенную для отопления парильного и смежного с ним помещений и создания комфортного для парения микроклимата.

Настоящее руководство по эксплуатации (РЭ) распространяется на газовые бан-ные печи-каменки модельного ряда «ЭЛЬМА» и содержит сведения о конструктивном исполнении, параметрах изделия, устройстве и работе, а также правила безопасной эксплуатации, технического обслуживания и хранения.

ВНИМАНИЕ! После приобретения печи до ее установки и эксплуатации внимательно изучите данное РЭ. Лица не ознакомившиеся с РЭ до монтажа, эксплуатации и обслуживания печи не допускаются.

ВНИМАНИЕ! Требуется заполнения соответствующих разделов РЭ торговыми, монтажными и сервисными организациями. Помните, в случае не заполнения торговой организацией свидетельства о покупке, гарантия исчисляется с момента изготовления оборудования.

1 Общая информация

Газовые банные печи-каменки «ЭЛЬМА» (далее - печь) предназначены для отопления парильного и смежных с ним помещений, получения пара и нагрева воды.

Конструкция печей позволяет создавать в парилке микроклимат настоящей русской бани, получая комфортное сочетание температуры и влажности воздуха.

Серийно выпускаются следующие модели печи «ЭЛЬМА»:

- «ЭЛЬМА-12 ЛГ» для парильного помещения от 6 до 12 м.куб.
- «ЭЛЬМА-12 ЛГР» для парильного помещения от 6 до 12 м.куб.
- «ЭЛЬМА-20 ЛГ» для парильного помещения от 12 до 20 м.куб.
- «ЭЛЬМА-20 ЛГР» для парильного помещения от 12 до 20 м.куб.

Список обозначений в наименовании изделия:

- «Л» - топка печи из жаростойкой нержавеющей стали толщиной до 2,5 мм с содержанием хрома до 13%;
- «Г» - газогорелочное устройство в комплекте печи;
- «Р» - исполнение печи с регистром;

Для данных печей компания «Теплодар» выпускает :

- дымоходные системы;
- баки для нагрева воды;
- защитные экраны.

1.1 Устройство и принцип действия

Печь разработана на основе собственного опыта компании «Теплодар» и с учетом рекомендаций и пожеланий многочисленных знатоков и ценителей русской бани. Современный дизайн печей позволяет гармонично вписать изделие в любой интерьер бани или сауны.

Конструкция печи представляет собой вертикальную топку сделанную из нержа-

веющей стали, закрытую кожух-конвектором, обеспечивающим высокую динамику нагрева парильного помещения.

Печь имеет выносной топливный канал, позволяющий протапливать печь из смежного помещения.

1.2 Конструкция печи

Конструкция печи представлена на Рисунке 1.

Особенностью конструкции печи является купольная каменка с центральным дымоходом.

Конструкция топки печи (поз.1) разработана так, чтобы обеспечить максимальный прогрев каменки со всех сторон, для чего применена многооборотная система газоходов (поз.10).

Элементы топки и каменки печи, несущие наибольшую температурную, коррозионную и механическую нагрузку, изготавливаются из нержавеющей пищевой стали (12Х18Н10Т), что обеспечивает увеличенный ресурс эксплуатации на газе при высоких температурах.

Нагрев камней в каменке происходит за счет эффективного теплообмена между топкой (поз. 1), каналами газохода (10) и камнями. Для обеспечения эффективного теплообмена газоходы выполнены трехоборотными, таким образом отходящие дымовые газы максимально отдают свое тепло, прогревая стенки каменки с пяти сторон (дно и внутренние стенки каменки). Нагретые до температуры свыше 300°C камни позволяют получить легкий, перегретый мелкодисперсный пар.

В комплект печи входит газогорелочное устройство с соответствующей газовой автоматикой (далее - горелка) с выносным блоком управления (поз. 8, 9).

Значительная часть теплоотдающей поверхности печи закрыта кожух-конвектором (поз.5), существенно ускоряющим нагрев воздуха в парилке и смежных помещениях за счет образуемого им мощного кругового конвекционного потока. Кожух-конвектор экранирует жесткое инфракрасное излучение, исходящее от раскаленных стенок топки, что создает «мягкое» тепло в парилке.

Большое количество нагретых камней, обеспечивает стабильность температуры в парилке.

Печь комплектуется стальной дверцей (поз.3) и специальным декоративным лицевым профилем (поз. 4).

Все наружные поверхности печи окрашены двумя слоями жаростойкой кремнийорганической эмали, сохраняющей свойства при температуре 600°C.

Воронка заливная (поз. 7) служит для подачи и равномерного распределения воды в каналы паробразователя печи (поз.11).

На печи всех модификаций может быть установлен бак для нагрева воды «самоварного» типа или универсальный регистр-теплообменник для дистанционного нагрева воды, изготовленные из нержавеющей стали (баки и регистры приобретаются отдельно от печи).

Модификации печи с регистром оборудованы двумя штуцерами $\frac{3}{4}$ дюйма для подключения выносного бака посредством соединительных труб (бак и соединительные трубы приобретаются отдельно от печи).

ВНИМАНИЕ! Производитель оставляет за собой право вносить незначительные изменения в конструкцию печи, не ухудшающие ее потребительские качества.

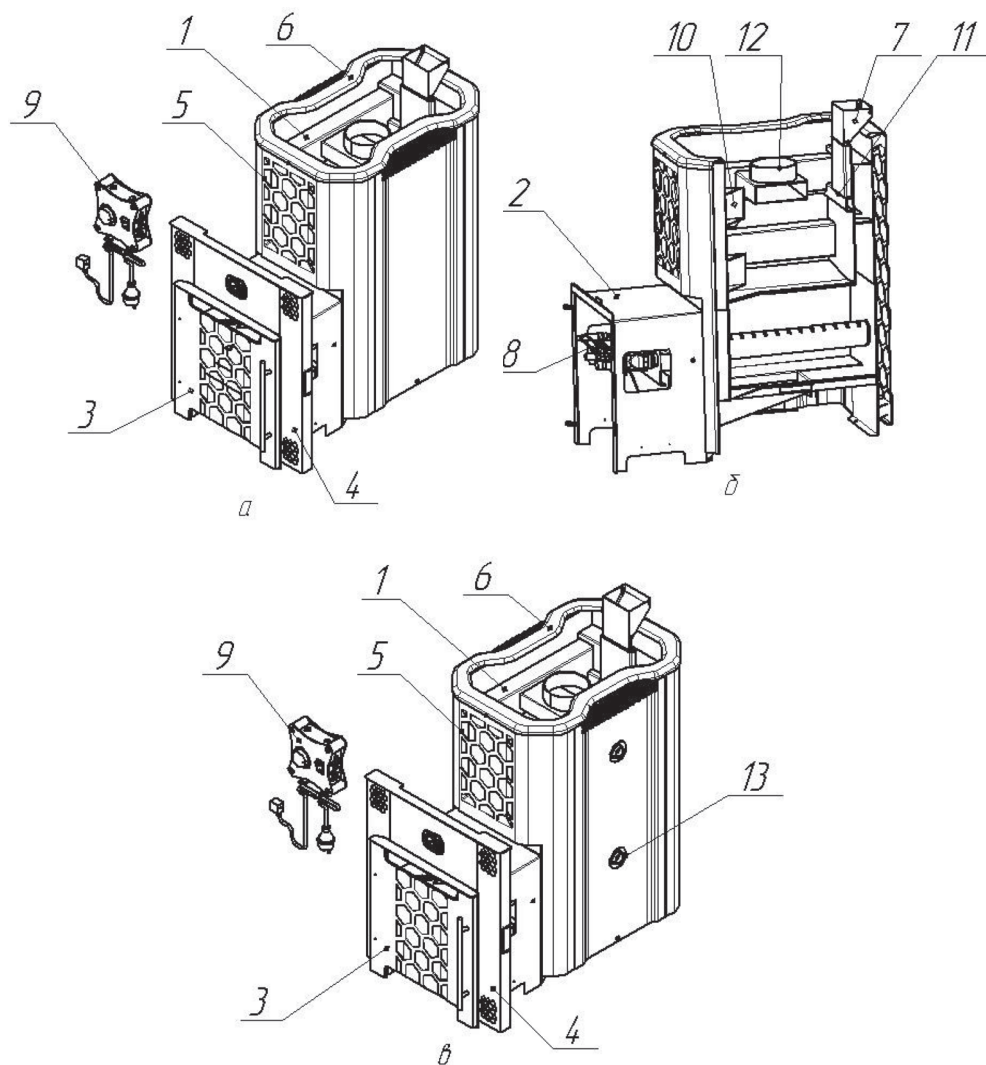


Рисунок 1 - Конструкция печи «ЭЛЬМА» (а), «ЭЛЬМА» в разрезе (б), «ЭЛЬМА ЛГР» (в)

[1] - топка печи; [2] - топливный канал; [3] - дверца; [4] - профиль лицевой; [5] - кожух-конвектор; [6] - рамка декора; [7] - воронка заливная; [8] - газогорелочное устройство; [9] - блок управления газогорелочным устройством; [10] - система газоходов топки печи; [11] - каналы паробразователя печи; [12] - выходной патрубок под дымоход ф115; [13] - штучер 3/4 дюйма (2 шт) для подключения выносного бака посредством соединительных труб.

1.3 Технические характеристики печи

Таблица 1

Модель печи	Объем парильного помещения	Габариты печи, мм				Тепловая мощность	Диаметр дымохода	Масса печи	Масса камней
		Высота	Ширина	Длина корпуса	Длина общая				
	м ³	мм	мм	мм	мм	кВт	мм	кг	кг
ЭЛЬМА-12 ЛГ	6-12	640	375	545	775	13	115	45	45
ЭЛЬМА-12 ЛГР	6-12	640	375	545	775	13	115	47	45
ЭЛЬМА-20 ЛГ	12-20	735	375	545	775	20	115	52	60
ЭЛЬМА-20 ЛГР	12-20	735	375	545	775	20	115	54	60

Печь может работать на сжиженном газе при дополнительной установке комплекта переналадки (в комплект печи не входит и приобретается отдельно).

ВНИМАНИЕ! Запрещается в качестве топлива использовать твёрдое топливо (дрова, уголь, брикеты), а также его производные.

1.4 Выбор печи

Выбор печи имеет первостепенное значение при оборудовании бани и требует предметной консультации с квалифицированным специалистом. Какая модель подойдет в конкретном случае зависит от объема и качества теплоизоляции парилки, объема смежных помещений, требующих отопления, температурно-влажностного режима, желаемого времени прогрева парилки и количества людей, одновременно принимающих банные процедуры.

1.5 Дополнительное оборудование

Выбор бака

При выборе объема бака для горячей воды пользуйтесь эмпирическим правилом: 8-10 литров на одного человека и 8-10 литров для запаривания веника.

Бак обеспечивает нагревание воды до температуры 70-75°C ко времени набора в парилке температуры 90°C и времени запаривания веников.

Площадь соприкосновения горячей поверхности трубы бака с водой по мере ее расходования уменьшается, что позволяет предупреждать интенсивное кипение воды и значительное попадание пара из бака в парилку при работе печи в режиме поддержания температуры.

Печи, укомплектованные универсальным регистром-теплообменником, позволяют разместить бак для нагрева воды в смежных с парной помещениях.

Печь с дистанционным нагревом воды

Пример подключения печи с дистанционным нагревом воды представлен на Рисунке 2.

Универсальный регистр-теплообменник из нержавеющей стали оборудован двумя штуцерами ¾ дюйма. Посредством соединительных труб и дренажного крана подключается к выносному баку.

Выносной бак ёмкостью 60 или 80 литров оборудован двумя штуцерами ¾ дюйма для подключения к регистру и штуцером ½ дюйма для установки сливного крана (краны и соединительные трубы в комплект не входят).

Принцип работы:

В процессе горения дров происходит нагрев регистра. Вода, попадая в регистр нагревается и за счет естественного теплообмена начинает циркулировать между регистром и выносным баком.

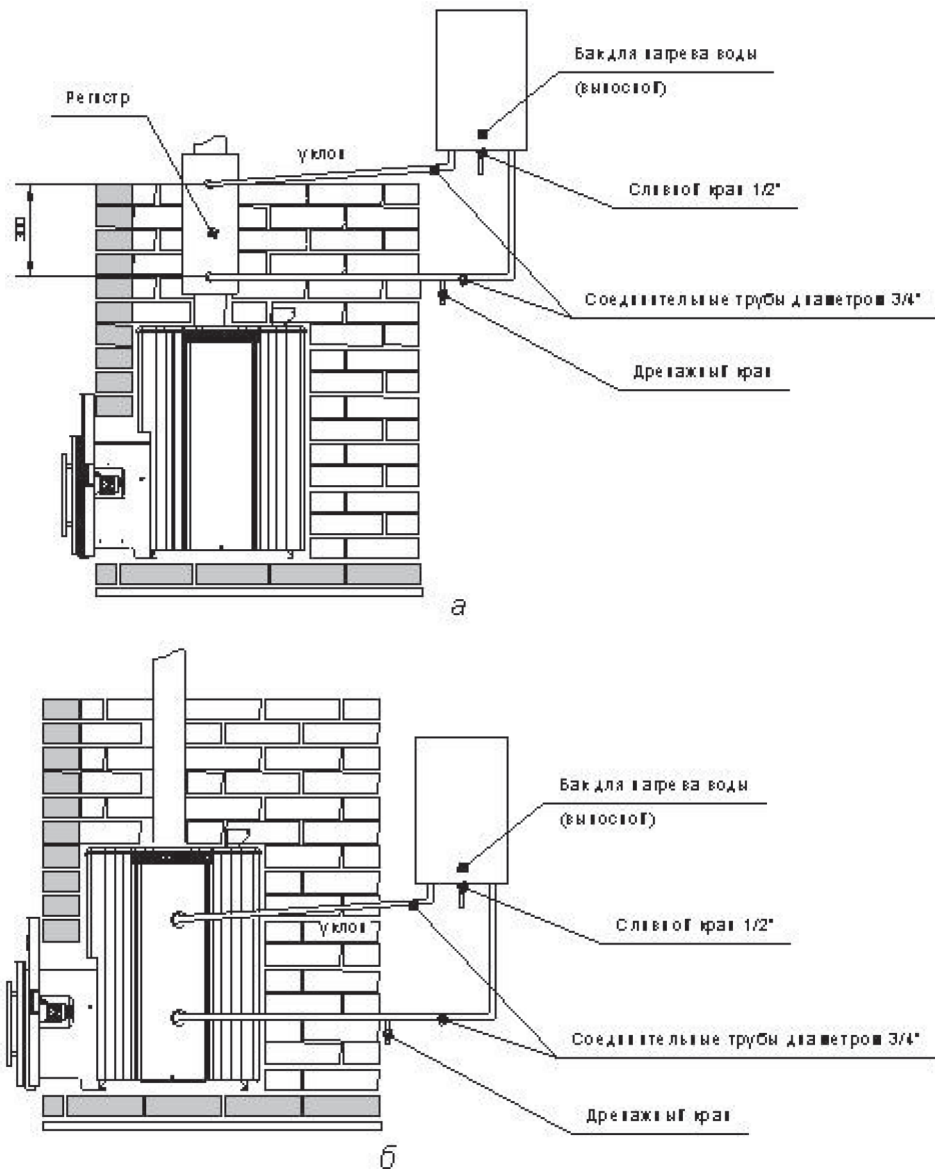


Рисунок 2 - Печь с дистанционным нагревом воды
 а) для печи ЭЛЬМА ЛГ; б) для печи ЭЛЬМА ЛГР

ВНИМАНИЕ! В процессе эксплуатации печи следует наполнять бак не менее чем наполовину. В качестве связующих элементов допускается использование только металлических труб.

ВНИМАНИЕ! Максимальное допустимое давление воды в регистре 0,1 МПа.

ВНИМАНИЕ! Не допускается провисание трубы, выходящей из верхнего штуцера регистра. Труба должна иметь уклон вверх до самого бака, для выхода паровоздушной смеси, образующейся в регистре в процессе нагрева воды.

В зимнее время после окончания работы печи необходимо слить воду из системы через дренажный кран для предотвращения повреждения бака и регистра при замерзании воды.

Выбор камней

В каменку следует закладывать камни, специально для этого предназначенные и продающиеся в специализированных магазинах.

ВНИМАНИЕ! Камни неизвестного происхождения могут содержать в большом количестве вредные химические соединения и радионуклиды, которые делают их непригодными и даже опасными для использования в бане.

Перед закладкой камни следует промыть в проточной воде жесткой щеткой.

Большие камни устанавливаются на дно каменки так, чтобы наиболее плоские поверхности камней максимально плотно прилегали к ее металлическим поверхностям.

Маленькие камни как можно более плотно закладываются между большими камнями.

ВНИМАНИЕ! Не следует укладывать камни выше верхнего уровня каменки. Они не смогут прогреться до температуры, требуемой для качественного парообразования.

Принцип работы парообразователя

Через воронку вода попадает в каналы подачи воды и далее через дренажные отверстия равномерно подается на камни (между каналами газоходов) по всей длине каменки.

При использовании парообразователя воду в него нужно подавать небольшими дозами по 100-200мл с перерывом не менее 2 минут.

ВНИМАНИЕ! Не допускается подача воды в парообразователь при остывшей топке, а также подача большого количества воды приводящая к неполному испарению и её протеканию.

1.6 Газогорелочное устройство

Горелка (см. Рисунок 3) входит в комплект печи и поставляется в разобранном виде.

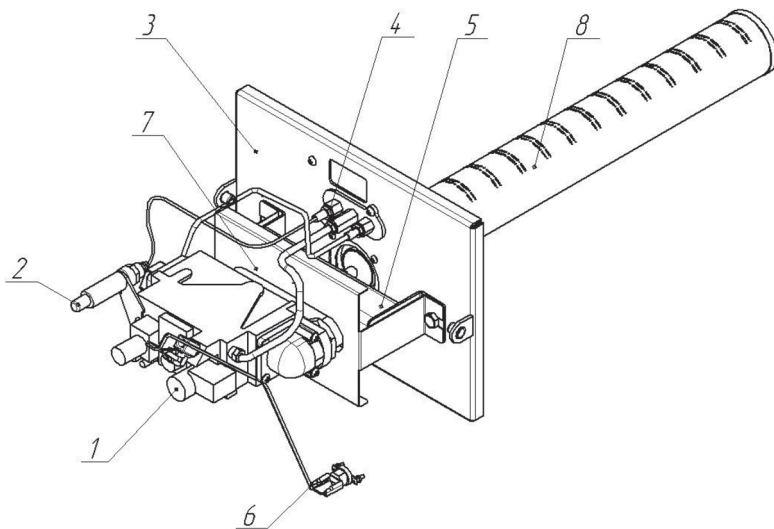


Рисунок 3 - Газогорелочное устройство печи

[1] - клапан газовый 820 NOVA; [2] — пьезорозжиг; [3] - экран; [4] - горелка пилотная; [5] - газовод; [6] - датчик контроля тяги; [7] - экран защитный; [8] - горелка инжекционная

Таблица 2

Технические характеристики газогорелочного устройства

Модель печи	ЭЛЬМА-12	ЭЛЬМА-20
Максимальная тепловая мощность (при работе на природном газе), кВт	13	20
Номинальное давление газа (при работе на природном газе), кПа	1,5	1,5
Расход газа при max мощности, м ³	1,6	2,4
Присоединительный размер резьбы для подачи газа, дюйм	3/4	3/4
Длина горелки инжекционной, мм	363	478
Вес без блока управления, кг	4,0	4,2

Устройство и принцип работы газовой автоматики

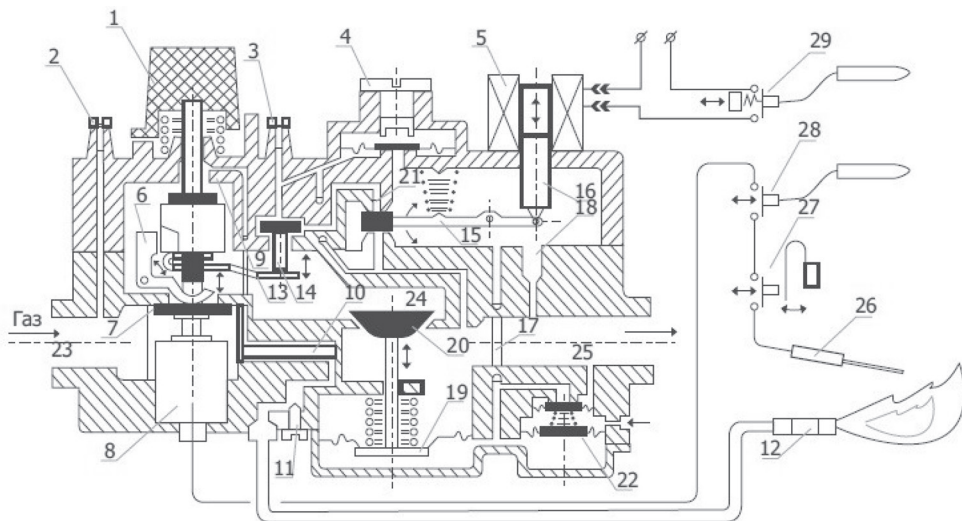
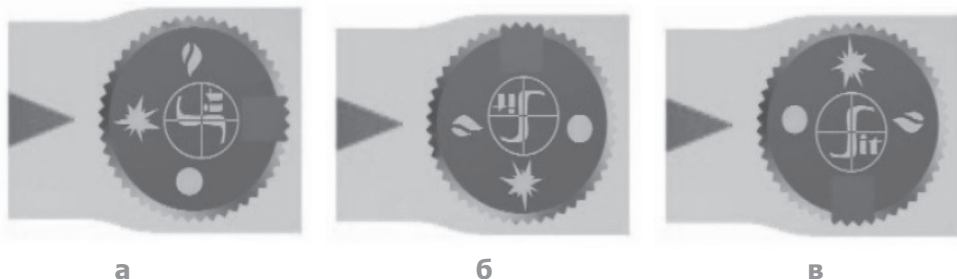


Рисунок 4 - Принцип работы газовой автоматики

[1]- трехпозиционная ручка управления; [2]- штуцер для измерения давления на входе; [3]- штуцер для измерения давления на выходе; [4]- винт регулятора выходного давления; [5]- соленоидная катушка; [6]- механический блокиратор повторного розжига; [7]- предохранительный клапан; [8]- катушка электромагнита; [9]- газовый канал; [10]- фильтр пилотной горелки; [11]- регулятор расхода пилотной горелки; [12]- пилотная горелка; [13]- пластина; [14]- малый клапан; [15]- коромысло; [16]- сердечник соленоида; [17], [18]- газовый канал; [19]- мембрана рабочего клапана; [20]- рабочий клапан; [21]- газовый канал; [22]- компенсатор топочного давления; [23]- входная камера; [24]- промежуточная камера; [25]- выходная камера; [26]- термоэлектрод; [27]- датчик тяги; [28]- термостат предельный; [29]- термостат регулирующий

Клапан газовый 820 NOVA представляет собой устройство для автоматического регулирования тепловой мощности аппарата и его отключения в случае возникновения аварийных ситуаций.

Ручка управления поз.1 имеет три рабочих положения: «Пилотная горелка» (а), «Большое горение» (б) и «Стоп» (в) (см. Рисунок 5).



а

б

в

Рисунок 5 - Рабочие положения ручки управления клапана газовой автоматики

При повороте ручки управления в положение «Пилотная горелка» шток ручки управления с клапаном перемещается вниз и открывает канал поз.9 для подачи газа на пилотную горелку.

При нажатии на ручку управления поз.1 сверху вниз, ее шток толкает предохранительный клапан поз.7 и открывает его, газ из входной камеры поз.23 поступает в промежуточную камеру поз.24 и по открытому каналу поз.9 через фильтр поз.10 и регулятор потока поз.11 попадает на пилотную горелку поз.12.

Термоэлектрод поз.26, нагреваясь в пламени пилотной горелки поз.12, начинает вырабатывать электрический ток, поступающий на катушку электромагнита поз.8, который удерживает предохранительный клапан поз.7 в открытом положении. При повороте ручки управления в положение «Большое горение» пластина поз.13 приподнимает малый клапан поз.14 и газ поступает на регулятор выходного давления газа поз.4 и в канал поз.21. При подаче напряжения на соленоид поз.5 сердечник соленоида поз.16 втягивается и коромысло поз.15 открывает проход газа по каналам поз.21 и поз.17 под мембрану рабочего клапана поз.19, рабочий клапан поз.20 открывается и газ из промежуточной камеры поз.24 попадает в камеру поз.25.

Принцип работы регулятора температуры

При нагревании термобаллона регулировочного термостата поз.29 заключенная в нем термостатическая жидкость расширяется и размыкает контактную пару на линии питания катушки соленоида поз.5, подпружиненное коромысло поз.15 поднимается и перекрывает канал поз.21, поступление газа по каналам поз.21 и поз.17 под мембрану поз.19 прекращается и рабочий клапан поз.20 закрывается. При остывании воды в котле на 3-5°C происходит обратный процесс.

Автоматический контроль за безопасной работой

а) Погасание пламени пилотной горелки приводит к ослаблению электрического тока в цепи от термоэлемента поз.26 и ослаблению удерживающего усилия электромагнита поз.8, подпружиненный предохранительный клапан поз.7, при этом, закрывается;

б) Нагрев воздуха в парильном помещении до установленной температуры приводит к нагреву термобаллона предельного термостата поз.28, заключенная в нем термостатическая жидкость, расширяется и размыкает контактную пару на линии питания катушки соленоида поз.5. Далее защита срабатывает согласно пункта а).

Отключение горелочного устройства

При повороте ручки управления в положение «Стоп» шток ручки управления с клапаном перемещается вверх и закрывает канал 9; поступление газа на пилотную горелку прекращается. Одновременно пластина поз.13 перемещается и освобождает малый клапан поз.14, он закрывает канал поз.21, поступление газа под мембрану рабочего клапана поз.19 прекращается и рабочий клапан поз.20 закрывается.

Блокировка повторного розжига

После поворота ручки управления в положение «Стоп» пилотная горелка гаснет, но из-за тепловой инерции в цепи катушки электромагнита поз.8 в течение 20-30 секунд продолжает протекать затухающий ток, и предохранительный клапан в этот промежуток времени остается открытым. Для предотвращения в этот промежуток времени повторного розжига в конструкции клапана предусмотрен механический блокиратор поз.6, который опускается при открытом предохранительном клапане и не дает воз-

возможности нажать ручку управления вниз до тех пор, пока предохранительный клапан не закроется.

Блок управления

Блок (пульт) управления в (далее - ПУ) предназначен для управления горелкой печи, в частности для управления температурой воздуха в парильном помещении.

Условия эксплуатации

ПУ предназначен для эксплуатации при номинальных значениях в следующих климатических условиях:

- относительная влажность воздуха до 80% при температуре +25 °С;
- окружающая среда - не взрывоопасная, не содержащая значительного количества токопроводящей пыли, агрессивных газов и паров в концентрациях, снижающих параметры работы ПУ.

ПУ соответствует техническим условиям ТУ 16-РФ-24-002-2003, по технике безопасности ГОСТ Р МЭК 335-1-94, ГОСТ Р МЭК 60335-2-35-2000. Класс защиты от поражения электрическим током 1.

Таблица 3 Технические характеристики блока управления

Номинальное напряжение сети (однофазное), В	220
Частота, Гц	50
Диапазон регулирования температуры, °С	120
Максимальная нагрузка, кВт	1,5

ВНИМАНИЕ! Подключение электропитания должно проводиться квалифицированными специалистами, имеющими не менее III группы допуска по электробезопасности. Работы должны осуществляться в соответствии с требованиями «Правил устройства электроустановок» (ПУЭ).

ЗАПРЕЩАЕТСЯ:

- проводить техническое обслуживание при включенном ПУ;
- эксплуатировать ПУ с открытой крышкой;
- эксплуатировать ПУ с неисправным электрокабелем;
- производить установку и ремонт ПУ лицами, не имеющей соответствующей квалификации;
- эксплуатировать ПУ без заземления;
- заземлять ПУ через отопительное, водопроводное и др. оборудование.

2 Монтаж печи и дымохода

Монтаж должен выполняться в соответствии со Сводом правил СП 7.13130.2013 «Отопление, вентиляция и кондиционирование. Требования пожарной безопасности» и с требованиями СНиП 41-01-2003 «Отопление, вентиляция и кондиционирование».

ВНИМАНИЕ! Монтаж печей и дымоходов должен производиться специализированными организациями и квалифицированными специалистами, располагающими техническими средствами, необходимыми для качественного выполнения работ.

2.1 Требования безопасности

Расстояния безопасности от печи и дымоходов до возгораемых материалов: в стороны и назад 500мм
вперед 1250мм
вверх 1200мм

Указанные расстояния безопасности можно уменьшить в четыре раза, используя кирпичную кладку шириной $\frac{1}{2}$ кирпича и воздушный зазор 30 мм до используемой сгораемой поверхности. Кладка должна быть выше, чем верхняя поверхность печи на 500 мм (см. Рисунок 6.1).

Если печь устанавливается не на фундамент, а на деревянный пол, то для его изоляции требуется выложить площадку толщиной $\frac{1}{4}$ кирпича, в стороны от каменки на 250мм. Сверху кирпичную кладку закрыть металлическим листом или стяжкой из марочного цементного раствора.

Пол из горючих и трудногорючих материалов следует защищать от возгорания под топочной дверкой - металлическим листом размером 700x500 мм, располагаемым длинной его стороной вдоль печи.

Расстояние от топочной дверки до противоположной стены следует принимать не менее 1250мм.

Расстояние между верхом печи и незащищенным потолком не менее 1200мм. При установке печи с удлиненным топочным каналом для топки из смежного помещения, топливный канал должен быть отделен от возгораемых конструкций кирпичной кладкой или специальным защитным экраном на расстоянии не менее 260 мм.

Для безопасности могут применяться специальные защитные экраны производства компании «Теплодар», полностью заменяющие кирпичную кладку (см. Рисунок 6.2).

Таблица 4

Модель печи	Модель фронтального экрана компании «Теплодар»	Модель напольного экрана компании «Теплодар»	Модель бокового экрана компании «Теплодар»
ЭльМА-12	Экран фронтальный 30	Экран напольный 30	Экран боковой 30
ЭльМА-20	Экран фронтальный 30 бежевый		Экран боковой 30 бежевый

При установке защитных экранов необходимо обеспечить зазор до нагретых поверхностей печи не менее 30 мм.

Запрещается перекрывать вентиляционные отверстия экранов, для обеспечения вентиляции воздуха. Контакт элементов фронтального экрана с горючими материалами конструкции бани допускается через прокладку из негорючих материалов (базальтовая вата).

Компания «Теплодар» рекомендует зашивать кирпичную кладку металлическим листом с прослойкой из минеральной ваты.

ВНИМАНИЕ! Не допускается устанавливать печь вплотную к стене. Для правильной работы печи необходимо обеспечить воздушный зазор не менее 30мм.

При отделке стен парильного помещения следует учитывать, что материал стен должен обладать хорошей теплоизоляцией и низкой теплопроводностью, например — дерево.

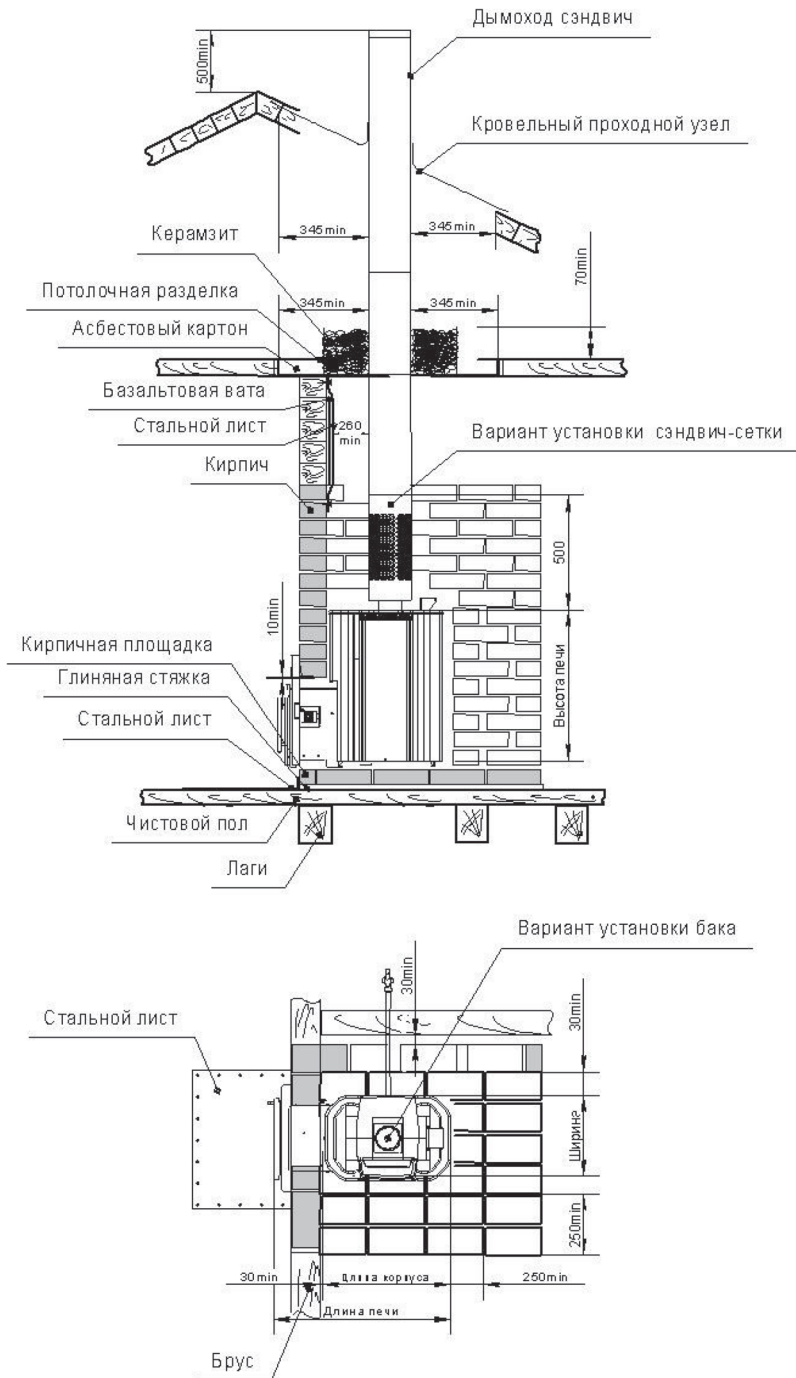


Рисунок 6.1 - Рекомендуемая схема установки печи с кирпичной кладкой

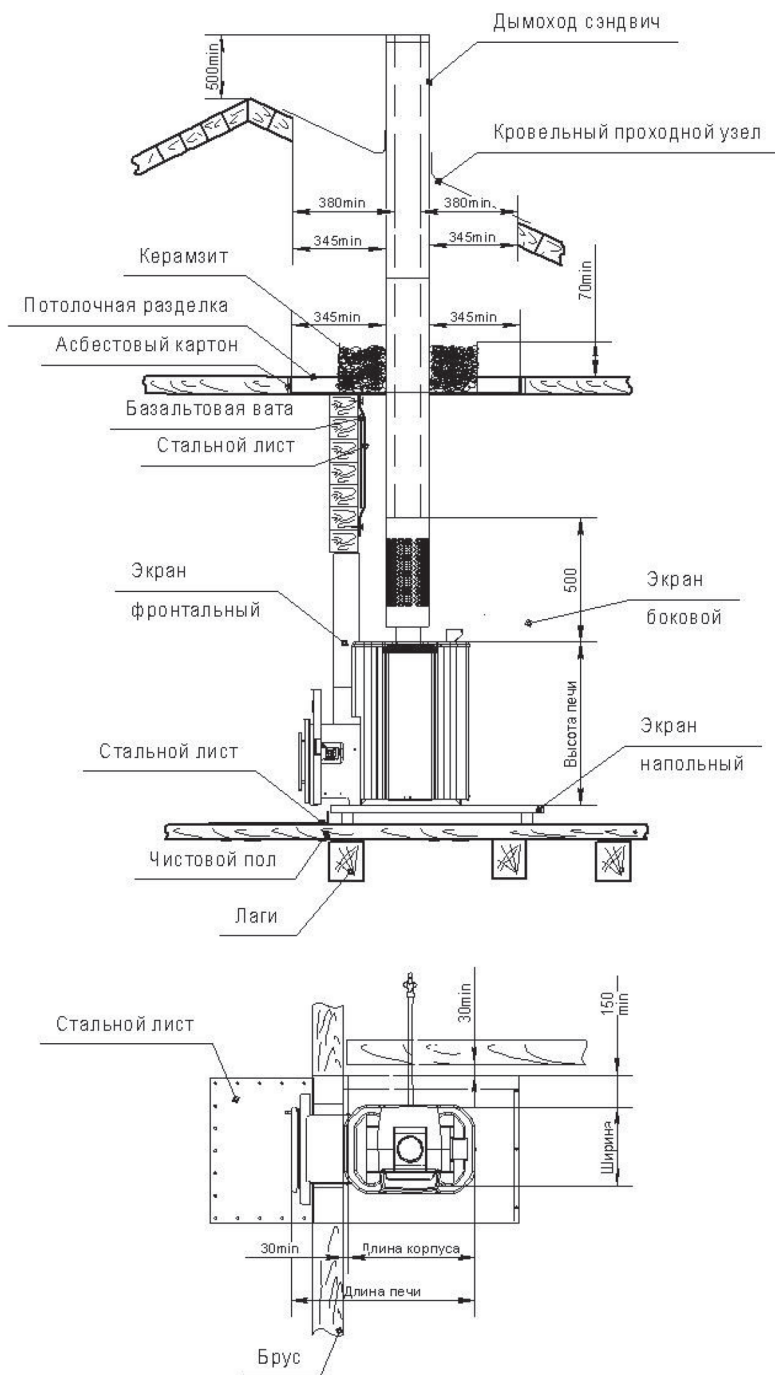


Рисунок 6.2 - Рекомендуемая схема установки печи с защитным экраном

Допускается использовать материал с высокой теплопроводностью (кирпич, керамическая плитка, декоративный камень и т. п.) только для обеспечения пожаробезопасности печи, площадь таких поверхностей не должна превышать 3 м^2 .

ВНИМАНИЕ! В случае если площадь поверхностей с высокой теплопроводностью превышает 3 м^2 , то печь для таких парильных помещений необходимо выбирать с полуторакратным запасом по мощности, в противном случае печь будет постоянно эксплуатироваться в интенсивном режиме, что приведет к сокращению срока службы печи, а гарантийный срок будет составлять 3 месяца.

Во избежание несчастных случаев и порчи печи ЗАПРЕЩАЕТСЯ:

- использовать печь детям и лицам, не прошедшим инструктаж по эксплуатации;
- использовать печь при отсутствии тяги;
- оставлять на печи и трубопроводах, хранить вблизи легковоспламеняющиеся предметы (бумага, ветошь и т.д.);
- владельцу производить ремонт и переустановку печи, а также вносить в конструкцию какие-либо изменения.

2.2 Монтаж дымохода

При проектировании дымохода печи следует учесть, что прямая труба предпочтительнее для создания стабильной тяги печи.

ВНИМАНИЕ! Дымовая труба должна иметь минимальное количество колен (не более двух). Использование более двух отводов может привести к потере тяги и возможному задымлению.

ВНИМАНИЕ! Длина вертикального участка дымохода от печи должна составлять не менее 1 м.

ВНИМАНИЕ! Запрещается использовать одностенные дымовые трубы с оцинкованным покрытием.

ВНИМАНИЕ! Запрещается устанавливать шиберы, зонты и дефлекторы.

ВНИМАНИЕ! Запрещается подсоединять печь к дымоходу, к которому подсоединено другое оборудование или отопительный прибор.

Модульные тонкостенные дымовые трубы из нержавеющей стали толщиной 0,5-0,8 мм, поставляемые производителем, эффективны, долговечны и требуют минимальных трудозатрат при монтаже и эксплуатации.

Идеальным решением для дымовой трубы является установка модулей трубы с термоизоляцией (сэндвич) производства компании «Теплодар». Высоту дымохода, считая от колосниковой решетки, следует принимать не менее 5 м.

Высоту дымовых труб, размещаемых на расстоянии равном или большем высоты сплошной конструкции, выступающей над кровлей, следует принимать:

- не менее 500 мм над плоской кровлей;
- не менее 500 мм над коньком кровли или парапетом при расположении трубы на расстоянии от 1,5 до 3 м от конька или парапета;

- не ниже конька кровли или парапета при расположении дымовой трубы от 1,5 до 3 м от конька или парапета;

- не ниже линии, проведенной от конька вниз под углом 10° к горизонту при расположении дымовой трубы от конька на расстоянии более 3 м.

Дымовые трубы следует выводить выше кровли более высоких зданий, пристроенных к зданию с печным отоплением.

При монтаже дымовой трубы в зданиях с кровлями из горючих материалов обеспечить трубу искроуловителем из металлической сетки с отверстиями размером не более 5x5 мм.

При проходе трубы через потолок, разделка должна быть больше толщины перекрытия (потолка) на 70 мм.

Опира́ть или жестко соединять разделку печи с конструкцией здания не следует. Топливный канал печи установить в проем с зазором не менее 10 мм.

Нагрузка на печь с баком и дымоходами не должна превышать 120 кг. При увеличении нагрузки на печь сверх нормы необходимо производить разгрузку печи, путем подвески дымоходов с помощью хомута-растяжки к конструкции здания.

Зазоры между потолочными перекрытиями и разделками следует выполнять негорючими материалами (керамзит, шлак, базальтовая вата).

Оптимальным решением является применение потолочной разделки производства компании «Теплодар» при соблюдении указанных условий монтажа.

Расстояние от внутренней поверхности трубы до сгораемой конструкции необходимо обеспечить не менее 500 мм - при защите металлическим листом по асбестовому картону толщиной 8 мм или штукатуркой толщиной 25 мм по металлической сетке не менее 380 мм.

В случае отсутствия бака рекомендуем устанавливать в качестве стартового модуля дымохода «Сэндвич-сетку», эффективно аккумулирующую тепло.

2.3 Монтаж газогорелочного устройства

ВНИМАНИЕ! Помещение, где эксплуатируется газовая горелка, должно соответствовать требованиям «Правил безопасности систем газораспределения и газопотребления». Работы по сборке и установке газогорелочного устройства должны производиться работниками службы газового хозяйства в соответствии с требованиями «Правил безопасности систем газораспределения и газопотребления».

ВНИМАНИЕ! Монтаж газогорелочного устройства в печь, подведение газа, инструктаж по эксплуатации, профилактическое обслуживание производятся специальной организацией и местным управлением газового хозяйства в соответствии с ПБ 12-529-2003, утвержденным Госгортехнадзором РФ и с обязательным заполнением контрольного талона на установку горелки.

Порядок монтажа горелки производить следующим образом (см. Рисунок 7):

1) Горелку инжекционную (поз.8) закрепить на экране (поз.5) горелки винтами М4х6.

2) Установить Экран защитный (поз.2) на Газовод (поз.3) до сборки с Клапаном газовым (поз.2).

3) Установить Клапан газовый (поз.1) на Газоводе (поз.3) с Экраном защитным (поз.2) по резьбовому соединению, предварительно загерметезировав резьбу лентой фум или герметиком.

4) Зафиксировать положение клапана Контргайкой на газоводе.

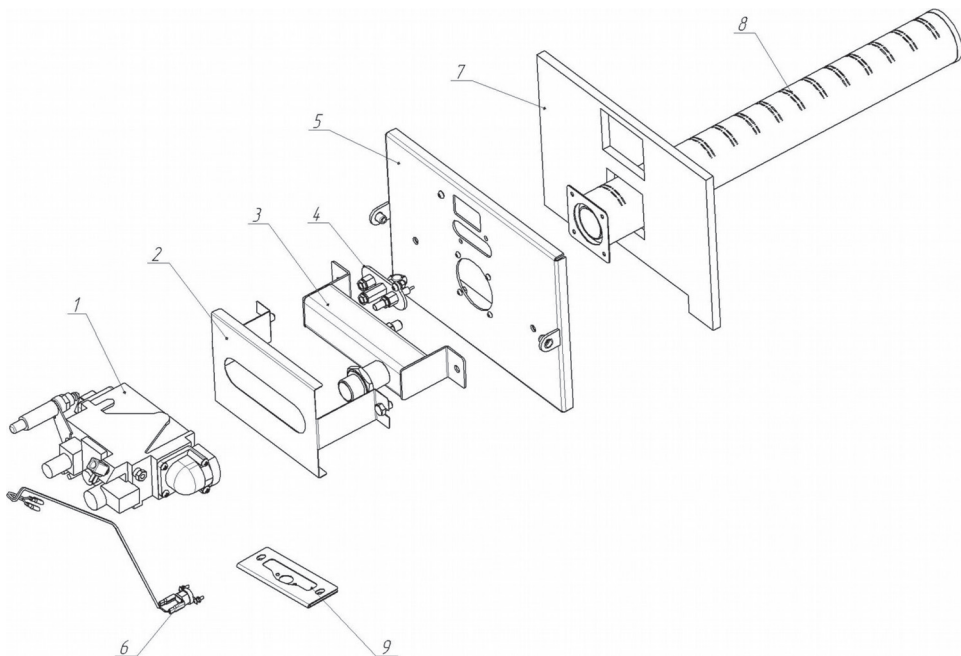


Рисунок 7 - Монтаж газогорелочного устройства

[1] - клапан газовый 820 NOVA; [2] - экран защитный; [3] - газовод; [4] - горелка пилотная; [5] - экран; [6] - датчик контроля тяги; [7] - теплоизолятор; [8] - горелка инжекционная; [9] - скоба крепления датчика тяги

- 5) Соединить Газовод (поз. 3) и Экран (поз.5) болтами М8х12.
- 6) Горелку пилотную (поз.4) установить на Экран (поз.5) винтами М5х10.
- 7) Соединить Кабель пьезорозжига с Пьезовоспламенителем,
- 8) Трубку медную через Фитинг подсоединения трубки пилотной горелки соединить с газовым Клапаном; установить Термопрерыватель на Клапан, Термопару установить на Термопрерыватель через резьбовую втулку.
- 9) Датчик тяги (поз. 6) установить на Клапан (поз. 1) соединив ножевые зажимы с лепестками Термопрерывателя.
- 10) Установить Теплоизолятор (поз. 7) на Экран (поз. 5).
- 11) Датчик тяги (поз. 6) зафиксировать на специальной скобе (поз. 9) винтами М3

Полностью собранную горелку установить в топливном канале печи и зафиксировать с помощью винтов М6х12, входящих в комплект горелки

Прежде чем установить ПУ необходимо проверить возможность его подключения к имеющейся электрической сети. ПУ крепится на стену в удобном для контроля месте. Баллон терморегулятора по умолчанию находится внутри корпуса ПУ и устанавливается в парильном помещении на максимальном удалении от печи на высоте 1-1,5 м от пола.

Порядок монтажа баллона терморегулятора:

- демонтировать заднюю крышку блока;
- извлечь баллон терморегулятора;
- пропустить баллон терморегулятора через выломанное отверстие и, через мон-

тажные отверстия, установить заднюю крышку на стене в удобном месте, но не более 1 м от газовой горелки;

- собрать блок управления.

Датчик тяги на скобе установить на специальной пластине в нижней части топки печи (см. Рисунок 8).

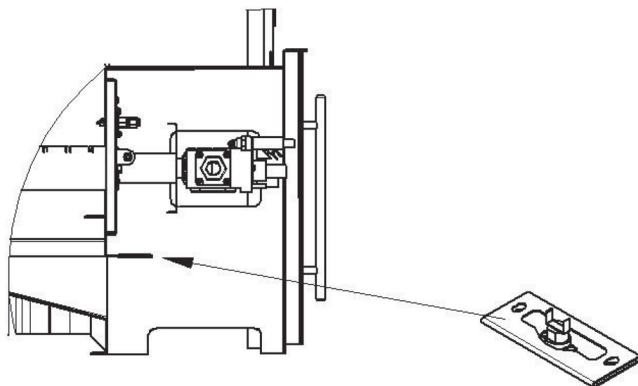


Рисунок 8 - Схема установки скобы с датчиком тяги на печь

Для удобства подключения и подвода газа к печи на боковых гранях лицевого профиля имеется специальное отверстие, выломав которое можно произвести подключение газа.

Инструкция по переналадке горелки к сжиженному газу

Для переналадки горелки используется специальный комплект (приобретается отдельно) дополнительных конструктивных элементов: набор сменных сопел, ограничитель давления, инжектор.

1. Открутить с фланца пилотной горелки гайку и ниппель инжектора с трубкой медной и снять инжектор для запальной горелки (Рисунок 9 а). Взамен его установить в пилотную горелку инжектор под сжиженный газ из комплекта по переналадки. Закрепить трубку медную на фланце горелки ниппелем инжектора с помощью гайки инжектора. Убедиться в надежной фиксации.

2. Снять с клапана газового 820 Nova ограничитель давления (латунный колпачок на верхней части клапана), находящийся под заглушкой пластмассовый установочный винт и пружину (Рисунок 9 б) и заменить их ограничителем давления под сжиженный газ из комплекта переналадки. Момент затяжки ограничителя давления — 1 Нм.

3. Снять с газовада сопло и заменить на сопло из комплекта.

Горелка печи	Маркировка сопла	Количество, шт.
ЭЛЬМА-12	d1,8	1
ЭЛЬМА-20	d2,5	1

ВНИМАНИЕ! В зависимости от мощности горелки сопла отличаются диаметрами проходных сечений, поэтому важно производить замену только на сопла с соответствующей маркировкой.

4. Собирать горелку газовую и ее узлы согласно данного Руководства по эксплуатации.

5. Подсоединить редуктор давления к вентилю газового баллона путём накручивания накидной гайки.

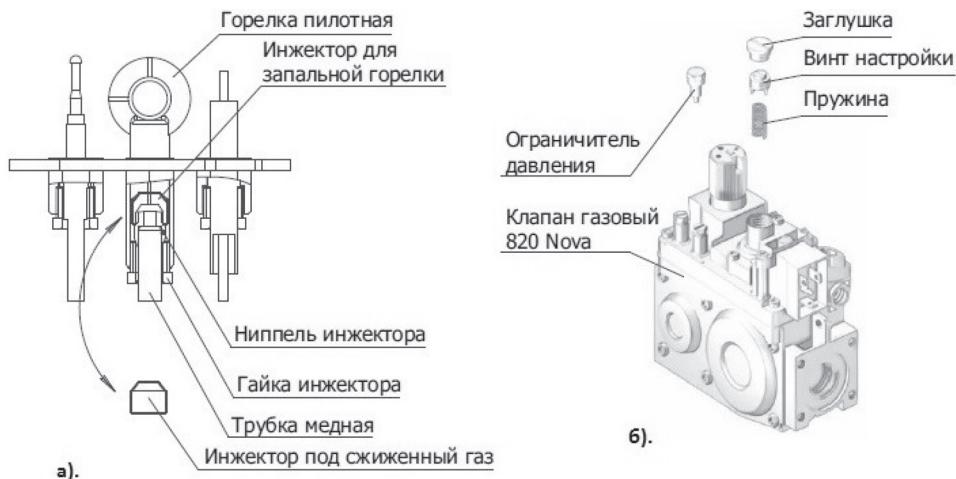


Рисунок 9 - Схема переналадки горелки печи на сжиженный газ

2.4 Воздухообмен в парилке

В парилке необходимо обеспечить интенсивный воздухообмен посредством организации приточно-вытяжной вентиляции (см. Рисунок 10).

Сечение люков для вентиляции рассчитывается в зависимости от объемов парилки и мощности печи. Чем больше объем парилки и мощнее печь, тем больше сечение люков для вентиляции:

- 4-10 м.куб - 100x100 мм
- 14-18 м.куб - 200x200 мм
- 20-30 м.куб - 300x300 мм

Если устанавливается печь более мощная согласно руководства по эксплуатации, то сечение люков нужно пропорционально увеличить.

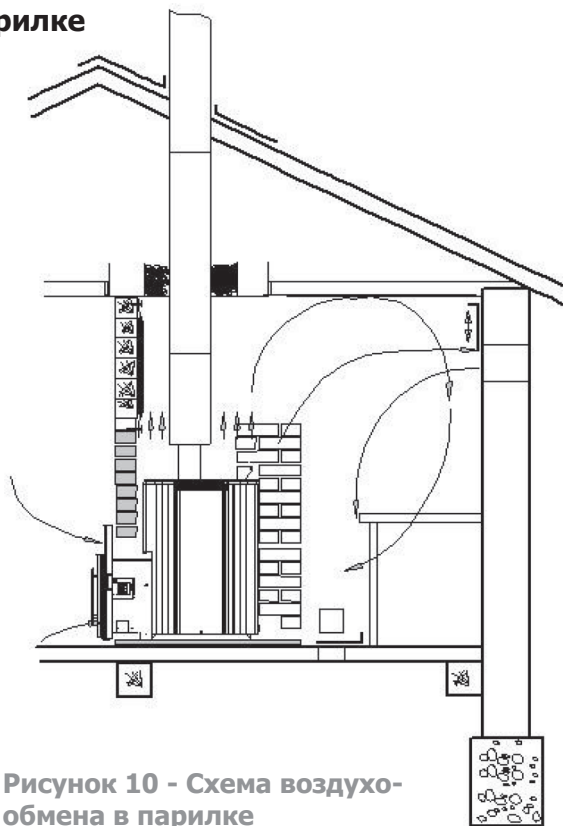


Рисунок 10 - Схема воздухообмена в парилке

3 Эксплуатация печи

3.1 Ввод в эксплуатацию

ВНИМАНИЕ! Подключение газогорелочного устройства к газовой сети и проверка работы печи должны производиться представителем специализированной организации, с соблюдением действующих стандартов монтажа и в соответствии с «Правилами безопасности систем газораспределения и газопотребления».

ВНИМАНИЕ! Установка, подключение и обслуживание газовой печи должны производиться специализированной организацией, имеющей право на данный вид работ, в соответствии с проектом, по действующим и утвержденным управлением газового хозяйства нормам и правилам

ВНИМАНИЕ! При обнаружении утечки газа — устранить незамедлительно! Утечка газа не допускается.

ВНИМАНИЕ! При первом протапливании печи промышленные масла, нанесенные на металл, и легкие летучие компоненты кремнийорганической краски выделяют запах, который в дальнейшем исчезнет.

Перед первым протапливанием печи внимательно ознакомьтесь с настоящим описанием и рекомендациями, а также не забудьте снять защитные пленки с декоративной рамки на корпусе печи.

Первое протапливание печи следует проводить при полностью открытых дверях и окнах (либо вне помещения) продолжительностью не менее 1 часа при пустой каменке и наполненном водой баке.

Убедитесь в нормальном функционировании всех элементов печи и защитных конструкций.

После первого протапливания тщательно проветрите помещение и слейте воду из бака.

Печь окрашена термостойкой краской, которая достигает максимальной прочности только после первого нагрева, поэтому загрузку камней произведите после полного остывания печи и окончательного затвердевания краски.

ВНИМАНИЕ! В процессе эксплуатации печи возможна деформация внутренних боковых стенок топки, а на наиболее термонагруженных местах топки, дымоборника и каменки может произойти нарушение кремнийорганического покрытия (выгорание, отшелушивание), что не влияет на ресурс и эксплуатационные характеристики печи.

3.2 Включение газогорелочного устройства

Последовательность операций при включении:

- Регулятор температуры на блоке управления установить в требуемое положение.
- Открыть кран на газопроводе, ведущем к газогорелочному устройству.
- Нажать ручку управления и повернуть ее в положение «Пилотная горелка» (Рисунок 5 а).

- Удерживая ручку управления в нажатом положении, поджечь пилотную горелку с помощью устройства пьезорозжига.
- Удерживайте ручку управления до стабилизации пламени на пилотной горелке (5~15 сек).
- Отпустите ручку управления и убедитесь, что пилотная горелка горит. Если пилотная горелка погасла — повторите процедуру розжига.
- Слегка нажмите ручку управления и поверните ее в положение «Большое горение» (Рисунок 5 б). Клапан достигает максимального открытия в течении 10 сек.
- Для включения дежурной позиции (режим минимального расхода, при котором пилотная горелка остается зажженной но газ на микрофакельные горелки не поступает) поверните ручку управления снова в положение «Пилотная горелка»
- Поверните ручку управления в положение «Стоп» для прекращения работы изделия (Рисунок 5 в).

ВНИМАНИЕ! Перезапуск изделия может быть произведен приблизительно через 60 сек после аварийного выключения. Данное условие обеспечено конструктивным исполнением газового клапана NOVA 820. Поворот ручки управления из положения «Пилотная горелка» возможен только после охлаждения термопары контроля пламени. При охлаждении термопара прекращает выработку ЭДС, удерживающей термоэлектрическое устройство контроля пламени в блокирующем положении.

3.3 Возможные неисправности и их устранение

ВНИМАНИЕ! При монтаже дымохода необходимо обеспечить возможность его демонтажа для обслуживания и ремонта.

В процессе эксплуатации печи могут возникать следующие неисправности:

- отсутствие устойчивой тяги в дымоходе;
- поступление дыма из топливного канала.

Таблица 5 Возможные неисправности и пути их устранения

ПРИЧИНЫ	ПРИЧИНЫ	СПОСОБЫ УСТРАНЕНИЯ
При нажатой вниз ручке управления в положении «Пилотная горелка» запальная (пилотная) горелка не загорается	Засорено сопло растопочной горелки 12*, засорен сетчатый фильтр на входе 23* или фильтр растопочной горелки	Прочистить сопло медной проволокой соответствующего диаметра, прочистить фильтры
Пилотная горелка гаснет после отпущения ручки управления	Нет контакта в электроцепи термопары 26*, разомкнуты контакты датчика разряжения 27* или термоограничителя 28*	Проверить все контакты, зачистить контактные соединения мелкой наждачной шкуркой, поочередно закоротить контакты 27* и 28*
	Термопара не попадает в пламя запальной горелки	Отрегулировать положение термопары

	Термопара не выдает положенного напряжения	Отсоединить термопару от основного блока, подключить к ней милливольтметр. Удерживая пусковую кнопку, зажечь пилотную горелку, замерить напряжение термопары, оно должно быть 10-30 мВ
	Неисправна катушка электромагнита 8*	Снять термопару из растопочной горелки, снять верхнюю крышку основного блока, нагреть термопару зажженной лучиной, пальцем нажать на предохранительный клапан, отпустить палец, клапан должен удерживаться электромагнитом.
При установке ручки управления в положение «Большое горение» основная горелка не загорается	Нет контакта в электроцепи терморегулятора 29*	Проверить контакты, снять крышку блока электроконтактов, подать напряжение на катушку напрямую, минуя терморегулятор ВНИМАНИЕ! Напряжение питания катушки терморегулятора 220 В.
	Неисправен терморегулятор или катушка электромагнита 5*	
*См. Рисунок 7 данного Руководства по эксплуатации		

Наблюдение за работой газогорелочного устройства возлагается на владельца, который обязан содержать его в чистоте и в исправном состоянии.

Профилактическое обслуживание и ремонт производят работники газового хозяйства согласно «Инструкции по проведению технического обслуживания внутридомового газового оборудования».

4. Гарантийные обязательства

1. Гарантийный срок изделия — 12 месяцев со дня продажи.

2. На топку печи (целостность материала и сварных соединений) распространяется увеличенная гарантия: при эксплуатации чаще двух раз в неделю и/или более 4 часов гарантийный срок - 1 год. 3 года на остальные печи при условии эксплуатации не более 4 часов два раза в неделю; при эксплуатации чаще двух раз в неделю и/или более 4 часов гарантийный срок - 1 год.

3. В течение гарантийного срока все обнаруженные потребителем неисправности по вине компании устраняются бесплатно.

4. Срок службы изделия составляет 4000 часов при указанных условиях эксплуатации.

5. Гарантийный срок не распространяется на изделия при использовании в саунах учреждений и предприятий.

6. При утере данной инструкции гарантийный срок устанавливается с даты изготовления, которая указана на техническом шильде.

7. Печь необходимо транспортировать в заводской упаковке. При несоблюдении этого условия претензии по механическим повреждениям, полученным в результате транспортировки, не принимаются.

Предприятие-изготовитель гарантирует:

- соответствие характеристик печи паспортным данным;
- надежную и безаварийную работу при условии соблюдения всех требований настоящего руководства по эксплуатации, квалифицированного монтажа, правильной эксплуатации, а также соблюдения условий транспортирования и хранения;
- безвозмездный ремонт или замену (при не возможности ремонта) в течение га-

рантийного срока при соблюдении всех условий, указанных в настоящем руководстве по эксплуатации.

ВНИМАНИЕ! Претензии к работе изделия не принимаются, бесплатный ремонт и замена не производятся в следующих случаях:

- неисправность возникла в результате небрежного обращения;
- несоблюдение потребителем правил монтажа, эксплуатации и обслуживания;
- монтаж печи и дымохода выполнен потребителем самостоятельно, без привлечения организации, располагающей необходимыми техническими средствами для качественного выполнения работ;
- небрежное хранение и транспортировка изделия как потребителем, так и любой сторонней организацией;
- изделие использовалось не по назначению;
- самостоятельный ремонт и/или другое вмешательство, повлекшее изменения в конструкции изделия
- истечение гарантийного срока.

5. Транспортирование и хранение

Транспортировка печи должна осуществляться в вертикальном положении любым видом транспорта.

Хранить печь необходимо в сухом помещении, не допуская попадания атмосферных осадков.

Температура воздуха в месте хранения может изменяться в диапазоне от +5 до +35°C, относительная влажность воздуха должна быть не более 80%.

ВНИМАНИЕ! Жаростойкая кремнийорганическая эмаль, которой окрашена печь, становится прочной после первого протапливания печи. До этого следует обращаться с окрашенными поверхностями с осторожностью.

6. Утилизация

При выработке срока службы и наступления предельного состояния печи (разгерметизация топки) необходимо демонтировать печь. Утилизация вышедшей из строя печи и ее частей производить по правилам утилизации лома черного металла.

7. Паспорт изделия

7.1 Комплект поставки

Печь	1 шт.
Дверца топливного канала	1 шт.
Профиль лицевой	1 шт.
Газогорелочное устройство	1 шт.
Блок управления газогорелочным устройством	1 шт.
Скоба крепления датчика тяги	1 шт.
Комплект крепежа	1 шт.
Воронка заливная	1 шт.
Руководство по эксплуатации	1 шт.
Упаковка	1 шт.

7.2 Свидетельство о приемке

Печь для бани:

- ЭЛЬМА-12 ЛГ ЭЛЬМА-12 ЛГР
 ЭЛЬМА-20 ЛГ ЭЛЬМА-20 ЛГР

Дата выпуска: _____

Контролёр ОТК: _____

Упаковщик: _____

Печь изготовлена согласно конструкторской документации и соответствует:

ТУ 4858-035-94893116-15

Разработчик и изготовитель: ООО «ПКФ Теплодар»

Россия, г. Новосибирск ул. Б. Хмельницкого, 125/1, тел.: (383) 363-04-68

7.3 Свидетельство о продаже

Название торгующей организации: _____

Дата продажи: « ____ » _____ 20__

Штамп торгующей организации (при наличии):

К товару претензий не имею: _____
(подпись покупателя)

7.4 Отметка работника газового хозяйства о выполненной работе

Газогорелочное устройство (с клапаном газовым 820 NOVA) проверено, установлено и запущено в работу специалистом территориального газового хозяйства.

_____ (подпись) _____ (расшифровка подписи) _____ (дата)

Об основных правилах пользования владелец проинструктирован

« ____ » _____ 20__ г. _____
(подпись владельца)

7.5 Движение газогорелочного устройства при эксплуатации

Дата установки	Где установлено	Дата снятия	С начала эксплуатации	После последнего ремонта	Причина снятия	Подпись лица производившего установку
			Наработка			

7.6 Свидетельство о монтаже печи и дымохода

Виды работ	Дата	Название монтажной организации	Штамп монтажной организации	Ф.И.О. мастера	Подпись

7.7 Отметка о гарантийном ремонте

Описание дефекта _____

Причина выхода оборудования из строя _____

Произведённые работы _____

Дата ремонта «___» _____ 20__ г.

Название ремонтной организации: _____

Мастер _____ / _____ /

Контролёр качества _____ / _____ /

Описание дефекта _____

Причина выхода оборудования из строя _____

Произведённые работы _____

Дата ремонта «___» _____ 20__ г.

Название ремонтной организации: _____

Мастер _____ / _____ /

Контролёр качества _____ / _____ /

Авторизованные сервисные центры компании «Теплодар»

Область	Город	Организация
Алтайский край	Бийск	ИП Казанцева Е.Н. пер. Мопровский, д. 67, Часы работы: 09:00-18:00, Тел: +7 3854 33-50-86, teplodar-biysk@mail.ru
Владимирская область	Александров	ООО «Системы водоснабжения и отопления» ул. Геологов, 8, Часы работы: круглосуточно, Тел.: 8-800-775-0748, www.ремонтируем-котлы.рф
Воронежская область	Воронеж	ООО «ВоронежТехноГазСервис», ул. Пирогова, д. 30, Часы работы: Пн-пт 08:00-17:00; сб 09:00-14:00, Тел: +7 473 263-30-55; +7 473 238-44-08(Аварийная), 460944@tehnogaz.vrn.ru
Иркутская область	Иркутск	ООО «Теплолюкс», ул. Марии Цукановой, д. 81, Часы работы: 09.00-18.00, Тел: (3952) 686-391, http://irkteplo.net/
Кемеровская область	Кемерово	ООО «СТМ», пр-кт Комсомольский, д.72 к3, Часы работы: Пн-пт 9:00-17:00, Тел.: Тел.: +7 (3842) 63-12-35, 89059099596, dubinin879@mail.ru
	Новокузнецк	ООО «Тепломатика», ул.Строителей, д.7, корп.9, Часы работы: пн-пт 09:00-18:00, Тел.: +7 (950) 589-66-55, +7 (950) 585-55-99, +7 (3843) 79-88-66, +7 (3843) 79-88-11, teplomatika@mail.ru
	Новокузнецк	ООО МВ-Сервис, пр.Кузнецкстроевский, д.44, Часы работы: пн-пт с 10 до 18, Тел: 83843469400; 89050749992,
Краснодарский край	Краснодар	ИП Смышляев А. В. «Комфорт-Холл.РФ», ул. Уральская, д.83/1, Часы работы: пн-сб 09:00-18:00 вс 10:00-15:00, Тел.: +7 (918) 377-46-69, www.комфорт-холл.рф, comfort-holl@mail.ru
	Краснодар	ООО «Энергетическая компания», ул. Монтажников, 12, Тел/факс: +7 (861) 99-22-110, 8 (903) 411-01-68, http://Энергоаудит-юг.рф, Eneco@mail.ru
	Славянск-на-Кубани	ИП Крыхтин А.В., ул. Лермонтова, д.216А, Часы работы: пн-пт 08:00-18:00 сб-вс 08:30-16:00, Тел.: +7 (918) 482-07-56
	Крымск	ООО «Системы водоснабжения и отопления», ул. Комсомольская, д. 40, Часы работы: круглосуточно, Тел.: 8-800-775-0748, www.ремонтируем-котлы.рф
Москва и Московская область	Москва	ООО «СтройИндустрияКомплект», Проезд Пугачевой, д. 3, стр. 1, оф. 500, Часы работы: пн-пт 10:00-19:00 сб 10:00-17:00, Тел.: +7 (499) 409-88-22,+7 (499) 408-22-11, +7 (905) 296-03-61, www.garant-tepla.ru

Область	Город	Организация
Москва и Московская область	Ступино	ИП Чернышов И.С., ул.Куйбышева, д.5, Часы работы: пн-пт 09:00-18:00, Тел.: +7 (917) 544-46-11
	Орехово-Зуево	ИП Лазарев С.И, с.Хотеичи, д.4, Часы работы: пн-пт 09:00-20:00, Тел.: +7 (916) 719-64-64
	Серпухов	ИП Зубкова Т.Н., ул. Юбилейная, 12, Часы работы: пн-вс 08:00-20:00, Тел.: +7 (909) 906-66-47
	Одинцовский район, Д. Солманово	КН-Сервис, ул. Лазурная, д. 15, Тел: +7-962-199-00-99, Тел: +7 962 199-00-99, Knservice.ru
Нижегородская область	Нижний Новгород	СЦ ИП Крытьев И.И., ул. Пролетарская, д.10, Часы работы: пн-пт 09:00-18:00, сб 09:00-14:00, вс - выходной, Тел.: +7 (930) 277 44 90, sale@kotly-nnov.ru
Новосибирская область	Мошково	ИП.Грызунов А.В., ул.Советская, д.4А, Часы работы: пн-пт 9:00-18:00 сб-вс 9:00-15:00, Тел.: +7 (913) 950-97-99
	Новосибирск	ООО «СИБТЕПЛОХОЛОД», ул. Северная 4, помещение 8, Часы работы: пн.-пт. 9-19, сб. 10-15, Тел.: +7 (383) 380-10-50, СИБТЕПЛОХОЛОД.РФ
Оренбургская область	Оренбург	«ОТК Центр», Беляевское шоссе, д. 68, Часы работы: пн-пт 10:00-19:00, Тел.: +7 (3532) 59-08-99, +7 (3532) 30-60-52, +7 (3532) 30-60-49, algword@mail.ru, www.saxara56.pф
Пермский край	Пермь	ООО «Теплодар», ул. Аркадия Гайдара, д.5 (1 этаж), Часы работы: пн-сб 10:00-19:00 вс 10:00-17:00, Тел.: +7 (342) 263-42-82, www.kelvin-plus.ru
Псковская область	Псков	ИП Изотов А.В., ул.Олега Кошевого, д.23 кв.11, Часы работы: пн-пт 09:00-18:00, Тел.: +7 (921) 219-51-93
Республика Адыгея	Майкоп	Аква-ЮГ, пгт. Яблоновский ул. Гагарина, 72, Тел: +7 861 944-17-61, +7 918 98 238 98, Часы работы: 09:00-18:00, akva-yug01@mail.ru
Республика Коми	Сыктывкар	ООО СанТехОптКоми, ул. Свободы, д.31, Тел.: +7 (8212) 400199, service@santehoptkomi.ru, Часы работы: пн-пт 9:00-18:00
Самарская область	Самара	«ПечноФ»,ИП Файзов И.А, ул.Физкультурная, 90 (оф.169), Часы работы: пн-пт 10:00-17:00, Тел.: +7 (917) 038-76-53, +7 (846) 251-11-44,
Саратовская область	Саратов	ООО «Сантехсервис плюс», ул.Танкистов, д. 55, Часы работы: Пн-пт 09:00-18:00, 8 (452) 460-561, 8 (452) 595-758, 8 (905) 369-54-45, www.santexservisplus.ru,
Сахалинская область	Южно-Сахалинск	ИП Гаврюшкин И.А, пр. Мира, д. 2/3, Часы работы: пн-пт 8:30-17:30 сб 09:00-14:00, Тел: 8 (4242) 46-97-42, 8 (4242) 46-97-43,

Область	Город	Организация
Санкт-Петербург и Ленинградская область	Луга	ИП «Гоголев А.В., ул. Урицкого, д. 77 корп2, Часы работы: 9.00-19.00, Тел.: 89052752101, печи-луга.рф
	г.Пушкин	ООО «УютДом», Колокольный переулок д. 4 к 3, офис №2. Часы работы: пн-пт 10:00-19:00, тел. +7-981-803-40-48, http://teplohouse.ru/
	Санкт-Петербург	ИП Федосов М.В., Гражданский проспект, д. д.105, кор.1, кв.302(С), Часы работы: с 9.00 - 20.00, Тел: +79213653201, +7 952 213 07 49, maxuto@mail.ru
	Санкт-Петербург	ООО «ЭКОПЛАН», ул. Аннинское шоссе, д. 26 А, Часы работы: пн-пт 09:00-18:00, тел. +7(911)020-40-56, www.ecoplan.su
Свердловская область	Санкт-Петербург	ООО «Аспен», Пеллетные Системы Северо Запад, ул. шоссе Революции, д. 84. Оф 209., Часы работы: Пн-пт с 10 до 19 сб с 10 до 15, тел: +79119250396, +79219258215, www.pelletsistem.ru pelletsistem@mail.ru
	Екатеринбург	ООО «Актив-ТермоКуб», ул. Донбасская, 24-4, Часы работы: пн-вс 09:00-18:00, Тел.: +7 (919) 391-48-01, www.termokub.ru
Смоленская область	Екатеринбург	ООО «Инженерное решение», Ул. Бетонщиков, д. 5 оф. 106, Тел: 8 966 750 19 10, i-reshenie66@yandex.ru
	Вязьма	КН-сервис, ИП Дубровский Николай Николаевич, ул. Спортивная, д. 13, Тел.: +7 (962) 199-00-99, Nikonel@yandex.ru , Часы работы: пн-пт 10:00-17:00
Татарстан	Казань	ООО «НПФ «Этон», ул. Ягодинская, д. 25, оф.439, Часы работы: пн-пт 08:00-16:00, Тел.: +7 (917) 237-30-51
	Казань	ООО «Инженерные Системы», ул. Кул Гали, д. 24, Часы работы: Пн-пт 08:00-17:00, Тел: 8 (843) 253-53-62 круглосуточно, www.termofort.ru
	Набережные Челны	ИП Галимов Р.Р., ул. Ивана Утробина, д. д.1/б, Часы работы: Пн-пт 08:00-18:00; сб 08:00-15:00; Сб: 10:00-15:00, Тел: +7 8552 58 89 89, + 8552 36 94 66, +7 8552 58 17 17, 581717@bk.ru
Тюменская область	Тюмень	ИП Шабанов О.Е., ул. Закалужская, д. 83, Часы работы: Пн-сб 10:00-18:00 вс выходной, Тел: 89068208260, pechstroy72@yandex.ru
Республика Удмуртия	Ижевск	ООО «Акватория тепла», ул.Орджоникидзе, д. 13, Часы работы: пн-пт с 9-00 до 19-00, сб 10-00 до 17-00, Тел.: 8(3412) 655-533, 310-181,
Хакасия	Абакан	ООО «Теплосиб», ул. Пушкина, д. 213, Часы работы: пн-пт 9:00-17:00 Тел.: +7 (3902) 34-05-00, +7 (903) 917-15-55, +7(960) 776-59-69, teplosibabk@mail.ru

Область	Город	Организация
Ханты-Мансийский АО — Югра	Нижневартовск	ИП Слесаренко, ул. Мира, д. ЗП, стр.1, Часы работы: пн-сб 10:00-19:00 вс 10:00-16:00, Тел.: +7 (3466) 672-372, www.teploaura.ru , info@teploaura.ru
	п.Приобье	ИП Рыбецкий Н.Н, ул. Сибирская д.15А, Часы работы: пн-пт 9:00-19:00, Тел.: 8(922)788-21-12

Авторизованные сервисные центры (АСЦ) компании «Теплодар» предлагают своим клиентам комплекс услуг: проектирование, монтаж и сервисное обслуживание продукции «Теплодар» (гарантийное и постгарантийное). Специалисты АСЦ прошли обучение по монтажу и техническому обслуживанию продукции компании «Теплодар», что подтверждается фирменным сертификатом.

Авторизованные сервисные центры компании «Теплодар» уделяют большое внимание качеству сервисного обслуживания клиентов и реализуют целый комплекс мероприятий, направленных на повышение эффективности и скорости обслуживания. В АСЦ можно получить грамотную техническую консультацию по эксплуатации и монтажу оборудования, узнать о тонкостях настроек продукции «Теплодар».

Отличительные особенности сервисных центров «Теплодар»:

- Индивидуальный подход к каждому клиенту.
- Высокий уровень обслуживания.
- Оперативное решение задач.

**Список авторизованных сервисных
центров компании «Теплодар»
постоянно пополняется, адреса уточняйте на сайте:
www.teplodar.ru**



ТУ 4858-035-94893116-15

По вопросам качества приобретенной продукции просим обращаться в Службу качества компании: тел (383) 363 04 81, **otk@teplodar.ru**

ООО «ПКФ Теплодар», 630027, Россия, г. Новосибирск,
ул.Б.Хмельницкого, 125/1, тел. 8 (383) 363-04-68,363-79-92
Единый бесплатный номер: 8-800-775-03-07, www.teplodar.ru