

ОКП 42 1718



# ВКТ-7

**ВЫЧИСЛИТЕЛЬ КОЛИЧЕСТВА ТЕПЛОТЫ**

**Руководство по эксплуатации**  
РБЯК.400880.036 РЭ

Редакция 1.0

## Содержание

<b>Введение</b> .....	<b>4</b>
<b>1 Описание и работа</b> .....	<b>4</b>
1.1 Назначение .....	4
1.2 Технические характеристики .....	5
1.3 Электропитание .....	7
1.4 Защита от несанкционированного вмешательства .....	8
1.5 Безопасность эксплуатации.....	8
<b>2 Устройство и работа</b> .....	<b>9</b>
2.1 Сведения о конструкции .....	9
2.2 Индикатор и клавиатура .....	10
2.3 Алгоритм работы .....	11
2.4 Принцип организации ТВ .....	12
2.5 Структура баз данных настроечных параметров .....	12
2.6 Организация меню .....	13
2.7 Сброс.....	14
2.8 Дополнительные параметры.....	14
<b>3 Настройка вычислителя</b> .....	<b>15</b>
3.1 Просмотр и изменение настроечных параметров .....	15
3.2 Настроечные параметры .....	17
3.3 Схемы измерений в системах ТВ1 и ТВ2 .....	19
<b>4 Использование по назначению</b> .....	<b>21</b>
4.1 Просмотр текущих и итоговых показаний .....	21
4.2 Просмотр архивных показаний .....	22
4.3 Вывод на принтер архивных показаний .....	23
4.4 Контроль измеряемых параметров .....	24
<b>5 Подготовка к эксплуатации</b> .....	<b>27</b>
5.1 Распаковка .....	27
5.2 Место установки и крепление.....	27
5.3 Подключение внешних цепей .....	28
5.4 Ввод настроечных параметров .....	31
5.5 Апробация функционирования .....	32
<b>6 Обслуживание при эксплуатации</b> .....	<b>32</b>
6.1 Порядок эксплуатации .....	32
6.2 Устранение диагностируемых ситуаций .....	32
<b>7 Транспортирование и хранение</b> .....	<b>34</b>
<b>8 Методика поверки</b> .....	<b>35</b>
<b>Приложение А – Рекомендации по выбору настроечных параметров</b> .....	<b>40</b>
<b>Приложение Б – Система диагностики</b> .....	<b>44</b>
<b>Приложение В – Пример печати отчета</b> .....	<b>47</b>
<b>Приложение Г – Подключение внешних устройств</b> .....	<b>48</b>
<b>Приложение Д – Настройка адаптера интерфейса RS-485</b> .....	<b>50</b>
<b>Приложение Е – Блок дополнительной батареи</b> .....	<b>52</b>
<b>Приложение Ж – Форма протокола поверки</b> .....	<b>53</b>
<b>Приложение К – Настройка дополнительных функций</b> .....	<b>54</b>
<b>Приложение Л – Замена батареи в ВКТ-7</b> .....	<b>59</b>
<b>Приложение М – Адаптер интерфейса Ethernet</b> .....	<b>59</b>
<b>Приложение Н – Блок сетевого питания БП/ВКТ</b> .....	<b>60</b>

## Перечень принятых сокращений

<b>АВ</b>	– аппаратная версия вычислителя
<b>АЦП</b>	– аналого-цифровой преобразователь
<b>БД</b>	– настроечная база данных
<b>БП</b>	– блок сетевого питания
<b>ВС</b>	– водосчетчик (расходомер)
<b>ВУ</b>	– внешнее устройство
<b>ГВС</b>	– горячее водоснабжение
<b>ДС</b>	– диагностируемая ситуация
<b>НП</b>	– накопительный пульт
<b>ПВ</b>	– программная версия тепловычислителя
<b>ПД</b>	– преобразователь давления
<b>ПК</b>	– персональный компьютер
<b>ПО</b>	– программное обеспечение
<b>РЭ</b>	– руководство по эксплуатации
<b>ТВ</b>	– тепловой ввод
<b>Тр</b>	– трубопровод
<b>ТС</b>	– термометр (термопреобразователь) сопротивления
<b>ХВ</b>	– холодная вода
<b>h</b>	– энтальпия (удельное теплосодержание) воды

## Введение

Настоящее руководство предназначено для специалистов, осуществляющих проектирование, монтаж, обслуживание, считывание показаний, контроль работы и поверку вычислителей количества теплоты ВКТ-7 (в дальнейшем – ВКТ–7).

## 1 Описание и работа

### 1.1 Назначение

ВКТ-7 предназначены для измерений выходных сигналов измерительных преобразователей параметров теплоносителя и вычислений, по результатам измерений, количества теплоты (тепловой энергии).

ВКТ-7 могут применяться в составе теплосчетчиков и измерительных систем, предназначенных для измерений параметров теплоносителя (расхода, объема, температуры, давления), количества теплоты (тепловой энергии) и теплоносителя в водяных системах теплоснабжения, а также для измерений количества других измеряемых сред (например, электроэнергии или холодной воды).

ВКТ-7 обеспечивают измерения тепловой энергии по одному или двум тепловым вводам (ТВ1 и ТВ2), представленными закрытой и/или открытой водяными системами теплоснабжения.

Функциональные возможности моделей ВКТ-7 приведены в таблице 1.

Таблица 1

Модель	Количество подключаемых датчиков						Контроль питания ВС	Дополнительные импульсные сигналы	
	Тепловой ввод 1			Тепловой ввод 2				Входные	Выходные (по заказу)
	ВС	ТС	ПД	ВС	ТС	ПД			
ВКТ-7-01	3	2	–	1	–	–	нет	–	–
ВКТ-7-02	3	2	–	1	–	–	да	1	2
ВКТ-7-03	3	3	–	3	2	–	да	1	2
ВКТ-7-04	3	3	2	3	2	2	да	1	2
ВКТ-7-04Р	3	3	3	3	2	2	да	–	2

Каждый ТВ1 и ТВ2 может иметь трубопроводы: подающий (Тр1), обратный (Тр2) и ГВС, подпитки или питьевой воды (Тр3).

В моделях 03, 04 и 04Р с помощью термометра t5 можно по выбору измерять температуры: воды в трубопроводе 3 ТВ1, наружного воздуха или холодной воды.

Дополнительный импульсный вход может быть использован в счетном режиме (для измерений количества среды: объема, массы, электроэнергии и т.п.) или в режиме регистратора внешних событий (сигнализация).

ВКТ-7 имеют встроенный последовательный интерфейс RS232 (RS485 или Ethernet по отдельному заказу) для связи с внешними устройствами: компьютер (ПК), модем, накопительный пульт (НП), принтер.

Существует режим передачи текстовых сообщений на ПК (режим автодозвона) через модем (телефонный или GSM-модем) при возникновении одной или нескольких диагностируемых ситуаций (ДС) или события сигнализации. Настройка режима автодозвона приведена в приложении К.

## 1.2 Технические характеристики

### 1.2.1 Подключаемые датчики

**Водосчетчики (ВС).** Применяются ВС только с импульсным выходом с весом импульса от 0,0001 до 10000 литров. Выходная цепь ВС может быть: пассивной (геркон или открытый коллектор), или активной (ТТЛ, КМОП и т. п.).

Частота импульсов **пассивной цепи ВС** – не более **16 Гц** при длительности состояния «разомкнуто» более 50 мс. В «замкнутом» состоянии сопротивление цепи должно быть менее 3 кОм при напряжении менее 0.5 В, «разомкнутом» – более 3 МОм или токе утечки менее 1 мкА.

Частота импульсов **активной цепи ВС** – не более 1000 Гц при длительности каждого состояния выходной цепи ВС не менее 0,5 мс. Напряжение активной цепи ВС: в состоянии высокого уровня («Н») – 2.4÷5 В, в состоянии низкого уровня («L») – ± 0,4 В. Выходное сопротивление цепи не более 10 кОм.

**Термометры сопротивления (ТС).** Применяются однотипные ТС, имеющие характеристику **100М** ( $W100=1,428$  или коэффициент  $\alpha=0,00428$  °C<sup>-1</sup>), **100П, 500П** ( $W100=1,391$  или коэффициент  $\alpha=0,00391$  °C<sup>-1</sup>), **Pt100, Pt500** ( $W100=1,385$  или коэффициент  $\alpha=0,00385$  °C<sup>-1</sup>).

**Преобразователи избыточного давления (ПД).** Используются ПД с выходным сигналом 4–20 мА и верхним пределом измерений не более 1,6 МПа (16 кгс/см<sup>2</sup>).

### 1.2.2 Измеряемые величины в системах ТВ1 и ТВ2<sup>1</sup>

Обоз	Наименование	Диапазон и ед. измерен.	Показания
<b>G1...G3</b>	Объемный расход	0 – 10 <sup>6</sup> м <sup>3</sup> /ч	Текущие
<b>t1...t3</b>	Температура воды	0 – 180,00 °C	Текущие и архивные средние
<b>P1...P3*</b>	Избыточное давление	0 – 1,600 МПа	
<b>dt</b>	Разность температур воды t1 – t2	0 – 160,00 °C	
<b>tx</b>	Температура холодной воды	0 – 180,00 °C	
<b>ta</b>	Температура воздуха	минус 50,00 – 130,00 °C	
<b>V1...V3</b>	Объем воды	0 – 10 <sup>8</sup> м <sup>3</sup>	Итоговые и архивные
<b>M1...M3</b>	Масса воды	0 – 10 <sup>8</sup> т	
<b>Mг**</b>	Масса воды, отобранной из системы		
<b>Qo</b>	Тепловая энергия полная	0 – 10 <sup>7</sup> Гкал	
<b>Qг</b>	Тепловая энергия в трубопроводе 3		
<b>ВНР</b>	Время нормальной работы	0 – 5×10 <sup>4</sup> час	
<b>ВОС</b>	Время отсутствия счета		

\* Архивные показания – абсолютное давление со значением, равным (P+0,098) МПа.  
 \*\* Значения массы Mг, полученные как разность значений M1 и M2, а также соответствующее ей значение Qг могут принимать как положительные, так и отрицательные значения.

Показания текущего времени и даты обеспечены в исходном состоянии индикатора.

### 1.2.3 Подключаемые внешние устройства

К ВКТ-7 по физическим линиям связи могут подключаться: принтер, ПК, НП и модем, имеющие интерфейс RS232C или RS485.

Схемы подключения внешних устройств приведены в Приложениях Г и Д.

<sup>1</sup> Здесь и далее цифра в условном обозначении величины соответствует трубопроводам: 1 — подающему, 2 — обратному, 3 — ГВС, подпитки или холодной воды.

### 1.2.4 Параметры архивов

ВКТ-7 регистрирует архивные и итоговые показания величин в энергонезависимой памяти. Архивные показания формируются на часовых, суточных и месячных интервалах. Архив рассчитан на ретроспективу: **1152** часа (48 суток) – часовые, **128** суток – суточные и **32** месяца – месячные интервалы.

Обновление итоговых и архивных показаний производится в начале часа.

При выполнении операции **СБРОС** архив очищается, а итоговые показания обнуляются.

### 1.2.5 Метрологические характеристики в рабочих условиях

Величина	Диапазон	Пределы погрешности <sup>1)</sup>	Погрешность
Количество теплоты (тепловой энергии), ГДж <sup>2)</sup>	0 – 10 <sup>7</sup>	$\pm (0,5 + \Delta t_{\min}/\Delta t) \%$ $\pm (0,1 + 10/\Delta \Theta) \%$	относительная
Масса теплоносителя, т	0 – 10 <sup>8</sup>	$\pm 0,1 \%$	относительная
Объем теплоносителя, м <sup>3</sup> Количество измеряемой среды <sup>3)</sup>	0 – 10 <sup>8</sup>	$\pm 1$ ед. мл. р.	абсолютная
Средний объемный расход, м <sup>3</sup> /ч	0 – 10 <sup>6</sup>	$\pm (0,01 + 6/T) \%$	относительная
Температура теплоносителя, °С	0 – 180	$\pm 0,1 \text{ } ^\circ\text{C}$	абсолютная
Температура воздуха, °С	-50 – +130		
Разность температур, °С	0 – 160	$\pm (0,03 + 0,0006\Delta t) \text{ } ^\circ\text{C}$	абсолютная
Избыточное давление, МПа <sup>2)</sup>	0 – 1,6	$\pm 0,25 \%$	приведенная
$\Delta t_{\min} = 2 \text{ } ^\circ\text{C}$ – минимальная измеряемая разность температур $\Delta t$ – разность температур воды в двух трубопроводах, °С $\Delta \Theta$ – разность температур горячей и холодной (константа) воды, °С $T \geq 16$ – период измерения расхода, с			
Примечания. 1) Погрешности нормированы от входных цепей вычислителя до его показаний на табло и интерфейсного выхода. 2) Значения тепловой энергии и давления могут представляться в единицах измерений Гкал и кгс/см <sup>2</sup> или MWh и bar. 3) Значения количества измеряемой среды могут представляться в единицах измерений м <sup>3</sup> , т, кВт·ч.			

Пределы относительной погрешности показаний значений времени .....  $\pm 0,01 \%$ .  
 Межповерочный интервал ..... 4 года.

### 1.2.6 Эксплуатационные характеристики

Рабочие условия эксплуатации:

температура окружающего воздуха ..... от минус 10 до 50 °С.  
 атмосферного давления в диапазоне ..... от 84 до 106,7 кПа;  
 относительная влажность окружающего воздуха при 35 °С ..... 95 %.  
 напряженность внешнего переменного магнитного поля частотой 50 Гц  
 не более ..... 400 А/м;  
 вибрации частотой (10-55) Гц и амплитудой смещения ..... до 0,35 мм.  
 Степень защиты корпуса от проникновения пыли и воды ..... IP54.  
 Габаритные размеры ..... 140×100×64 мм.  
 Масса не более ..... 0,75 кг.  
 Средний срок службы ..... 12 лет.  
 Установленная безотказная наработка ..... 80000 ч.

### 1.2.7 Характеристики интерфейса

Характеристики встроенного интерфейса RS232 или RS485:

- Скорость обмена ..... 1,2; 2,4; 4,8; 9,6 и 19,2 кбит/с;
- Количество бит данных ..... 8;
- Количество стартовых бит ..... 1;
- Количество стоповых бит ..... 1 – RS485, 2 – RS232;
- Контроль четности ..... нет;
- Управление потоком ..... нет.

### 1.3 Электропитание

Электропитание ВКТ-7 осуществляется от встроенной литиевой батареи с номинальным напряжением 3,6 В и емкостью 1,9 А·ч (модель 01) или 7 А·ч (др. модели), или от сети переменного частотой (50±2) Гц тока напряжением (187–242) В (по заказу), при этом, литиевая батарея служит резервным источником питания на время отсутствия напряжения питающей сети.

Расчетный ресурс батареи, при соблюдении нижеуказанных условий, не менее 5 лет для модели 01 и не менее 12 лет для других моделей.

**ВНИМАНИЕ!** Ресурс батареи установлен для условий:

- температура окружающего воздуха 0 – 25 °С,
- средняя частота импульсов от ВС до 30 Гц,
- период измерений температуры и давления 600 с,
- включена защита от доступа,
- время работы с ВУ до 5 часов в месяц.

Если реальные условия эксплуатации отличаются от условий, указанных выше, то расчетный ресурс работы батареи уменьшается.

Зависимость ресурса батареи от периода измерения температуры и давления (параметр ПИ) и суммы значений частот сигналов от ВС показана на рис. 1.1.

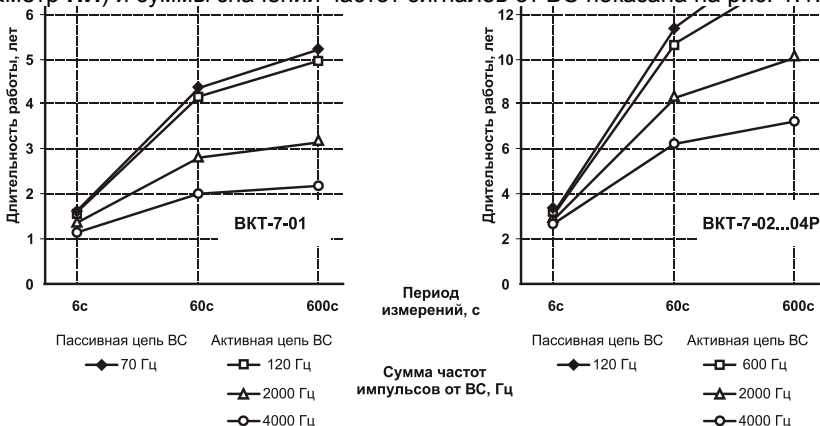


Рис. 1.1 – Зависимость ресурса батареи ВКТ-7

ВКТ-7 контролирует разряд батареи питания. При снижении напряжения питания до 3,1 В на экране отображается код ДС **Н1** при просмотре параметров или надпись БАТАРЕЯ ХХ/ХХ/ХХ при нажатии любой клавиши при погашенном экране, где ХХ/ХХ/ХХ – дата возникновения данной ДС.

Нормальное функционирование ВКТ-7 обеспечивается до 2-х недель после активизации признака разряда батареи. Накопленные архивы сохраняются и при полном разряде батареи. Процедура замены батареи описана в приложении Л.

Электропитание выходных цепей датчиков ВС (пассивного типа) и ТС осуществляется от вычислителя, питание ДД – от внешних источников.

## 1.4 Защита от несанкционированного вмешательства

Для предотвращения несанкционированного вмешательства в работу ВКТ-7 предусмотрены три способа защиты.

**Защита калибровочных коэффициентов** выполняется наклеиванием самоклеющейся этикетки на кнопку доступа к калибровке и нанесением оттиска клейма поверителя (рис. 1.2).

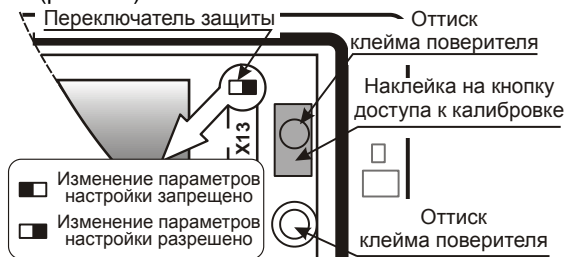


Рис. 1.2 – Места пломбирования поверителем

Изменение калибровочных коэффициентов с клавиатуры и по интерфейсу без нажатия кнопки доступа **НЕВОЗМОЖНО**.

**Защита от внесения изменений в электронный модуль** вычислителя выполняется нанесением оттиска клейма поверителя на мастику в чашке (рис. 1.2).

**Защита настроечных параметров** выполняется переводом переключателя защиты в левое положение (рис. 1.2) и пломбированием вычислителя пломбой инспектора теплоснабжающей организации (рис. 1.3).

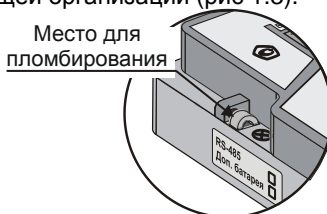


Рис. 1.3 – Место пломбирования инспектором

При переводе переключателя защиты в левое положение попытки изменения настроечных параметров игнорируются, а на индикатор выводится сообщение **ЗЩ!**

Параметры **ВУ** и **СО** меню **БД1-Системные-Интерф.** не влияют на работу ВКТ-7 и доступны для изменения с лицевой панели при включенной защите.

Изменение параметров настройки с клавиатуры и по интерфейсу при установленном переключателе защиты **НЕВОЗМОЖНО**.

Для оперативного контроля изменения настроек вычислителя предназначена контрольная сумма настроечных параметров, которая отображается в отчете о настройках (см. рис. 2.4).

Уровень защиты программного обеспечения вычислителей - «В» по МИ 3286-2010.

## 1.5 Безопасность эксплуатации

ВКТ-7 не обладает факторами, имеющими опасный характер при работе с ним.

При эксплуатации и испытаниях ВКТ-7 должны соблюдаться «Правила технической эксплуатации электроустановок потребителей», «Правила техники безопасности при эксплуатации электроустановок потребителей» и требования ГОСТ 12.2.007.0.

Общие требования безопасности при испытаниях по ГОСТ 12.3.019.



## 2 Устройство и работа

### 2.1 Сведения о конструкции

Вычислитель ВКТ-7 состоит из двух частей: верхней и нижней (основания).

Внутри верхней части расположен модуль, на котором размещены электронные компоненты, индикатор, клавиатура, входные разъемы, литиевая батарея и переключатель доступа к настроечным параметрам.

После поверки ВКТ-7 электронный модуль пломбируется поверителем. Места пломбирования показаны на рис. 1.2.

Маркировка модели и заводской номер ВКТ-7 нанесены на прозрачной стенке верхней части корпуса.

Внешний вид ВКТ-7 представлен на рисунке 2.1.

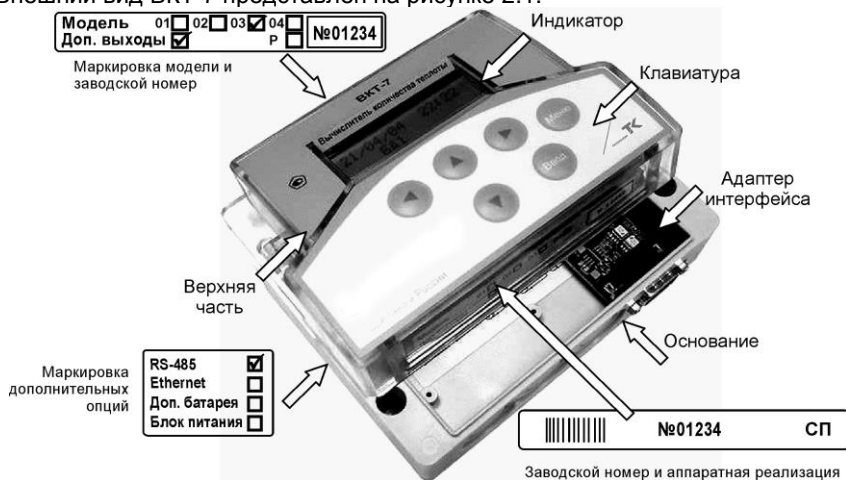


Рис. 2.1 – Внешний вид ВКТ-7

Доступ к разъемам внешних цепей и к переключателю доступа, разрешающему ввод настроечных параметров, открывается с противоположной стороны снятой крышки (Рис. 5.3).

Кабельные вводы (резиновые манжеты или гермовводы – по заказу) устанавливаются на нижней стенке основания корпуса.

Внутри основания устанавливается плата интерфейса. По умолчанию ВКТ-7 поставляется с интерфейсом RS232C. По отдельному заказу могут быть установлены платы интерфейса RS485/RS232 или Ethernet.

Вилка стандартного разъема DB9M интерфейса RS232C находится на нижней стенке основания и доступна без снятия крышки.

Внутри корпуса могут быть установлены (по отдельному заказу) дополнительная батарея для питания ультразвуковых датчиков расхода с напряжением 3,6 В и номинальной емкостью 7 А·ч (Приложение Е) или сетевой блок питания (Приложение Н).

## 2.2 Индикатор и клавиатура

Вычислитель имеет двухстрочный индикатор, по 16 знакомест в каждой строке. Без нажатия клавиш более 5 минут индикатор гаснет.

Клавиатура состоит из 6 клавиш. Назначение клавиш:

▶, ◀, ▲, ▼ – выбор пункта меню и изменение значения параметра;

Ввод – вход в выбранный пункт и фиксация значения или процедуры;

Меню – возврат на предыдущий уровень меню.

При нажатии клавиши производится соответствующее однократное действие. При удержании более 2 с клавиш ▲ или ▼ действие повторяется.

На индикатор можно вывести:

- текущее время;
- параметры настройки вычислителя (база данных);
- текущие значения измеряемых параметров и коды ДС;
- архивные значения измеряемых параметров и коды ДС;
- обозначение модели, программной и аппаратной версий вычислителя.

На верхней строке индикатора отображается текущее время или обозначение индицируемого параметра. На нижней строке – значение параметра и обозначение единиц измерения.

Для отображения сервисных сообщений на индикаторе выделяются поля, в которых отображаются: режим работы вычислителя, наличие и код ДС и предупреждения.

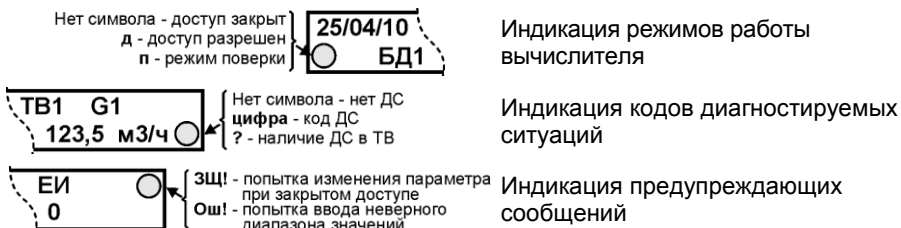


Рис. 2.2 – Индикация сервисных сообщений

На экран можно вывести обозначение модели вычислителя и ее аппаратной версии, и идентификационные данные ПО: обозначение и номер версии, ее цифровой идентификатор. Для этого, при включенной защите (на экране отсутствует символ «д») нажать и удерживать (около 3 с) клавишу **МЕНЮ**. Последующее нажатие любой клавиши убирает информацию о приборе.

Пример индикации модели вычислителя показан на рисунке 2.3.

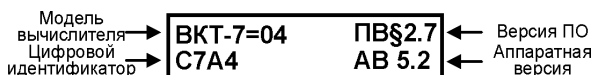


Рис. 2.3 – Индикация модели и версий

## 2.3 Алгоритм работы

Работа ВКТ-7 заключается в преобразовании входных сигналов в показания соответствующих физических величин.

Сигналы ТС и ПД подвергаются аналого-цифровому преобразованию с назначаемым периодом измерений ПИ. Полученные коды служат для вычисления показаний текущих температур и давлений.

Преобразование значений сопротивления в показания температуры соответствует уравнениям ГОСТ 6651 (ГОСТ Р 8.625).

Импульсы от ВС обрабатываются вычислителем в момент поступления (независимо от параметра ПИ).

На основании параметров входных сигналов производится расчет измеряемых величин:

- *Среднеарифметические архивные показания температуры и давления* - частное от суммы текущих показаний на число их измерений за час, сутки и месяц.
- *Средневзвешенные часовые архивные показания температуры* – частное от суммы произведений показаний температуры и значений объема на периоде ПИ на часовые архивные показания объема. То есть определяются с учетом измеренного объема воды. При отсутствии импульсов от ВС показания принимают среднеарифметическое значение.

**Примечание** Вычисления  $M1$ ,  $M2$ ,  $M3$ ,  $Mг$ ,  $Qг$  и  $Qо$  обеспечиваются по соответствующим средневзвешенным температурам  $t1$ ,  $t2$ ,  $t3$  при любом способе расчета их средних значений.

- *Часовые архивные показания объема* – сумма произведения количества импульсов за час на вес импульса (параметр **ВИ**).
- *Показания объемного расхода* - частное от суммы импульсов (с учетом **ВИ**) на период обновления показаний (от 18 с до назначенной уставки УО). При отсутствии импульсов на периоде УО показания объемного расхода на индикаторе обнуляются.

Плотность и энтальпия воды вычисляется по средневзвешенной часовой температуре и измеренному либо, при отсутствии датчиков давления, назначенному абсолютному давлению РД.

Часовые архивные показания массы и тепловой энергии вычисляются по формулам, приведенным в пункте 3.3, в соответствии с введенными настройками.

Суточные архивные показания объема, массы и тепловой энергии – сумма часовых показаний. Средневзвешенная суточная температура – частное от суммы произведений часовых значений температуры и объемов на архивное значение суточного объема.

Месячные архивные показания объема, массы и тепловой энергии – сумма суточных показаний. Средневзвешенная месячная температура – частное от суммы произведений суточных значений температуры и объемов на архивное значение месячного объема.

Итоговые показания вычисляются в конце часа суммированием часовых показаний.

В ВКТ-7 встроена система диагностики работы узла учета. Алгоритм работы при наличии диагностируемых ситуаций и описание кодов ДС для их распознавания приведены в Приложении Б.

## 2.4 Принцип организации ТВ

Подключаемые к вычислителю датчики имеют жесткую привязку к номеру ТВ (ТВ1 или ТВ2) и типу трубопровода. Максимальное количество подключаемых датчиков в зависимости от модели ВКТ-7 приведено в таблице 1.

Назначение трубопроводов:

Трубопровод Тр1 – подающий, трубопровод Тр2 – обратный.

Трубопровод Тр3 в зависимости от значения параметра **ТЗ** можно использовать для расчета тепловой энергии (канал ГВС или подпитки) ( $TЗ=2$ ) или для учета объема воды (канал холодной или питьевой воды) ( $TЗ=1$ ). Энергия, рассчитанная по Тр3, отображается в отдельном столбце отчета и может не входить в суммарную энергию по ТВ.

При необходимости Тр3 можно исключить из теплового ввода ( $TЗ=0$ ).

С помощью установки параметров настройки (номера схемы измерений, формулы расчета тепла, назначения трубопровода 3 и назначения термодатчика t5) можно настроить ВКТ-7 на различные варианты теплоснабжения (см. п. 3.3).

## 2.5 Структура баз данных настроечных параметров

Настроечные параметры, необходимые для нормального функционирования вычислителя хранятся в базах данных.

В ВКТ-7 имеется 3 базы данных – две рабочих (БД1 и БД2) и одна поверочная. При необходимости БД2 можно исключить.

Каждая из баз данных содержит 3 группы настроечных параметров:

- Системные параметры – параметры, определяющие работу ВКТ-7 в целом.
- Общие параметры по ТВ – параметры, определяющие алгоритм расчета тепловой энергии, способы контроля часового тепла, баланса масс и температур в каждом из ТВ.
- Параметры трубопроводов – параметры подключаемых ВС и ПД, договорные значения и способы контроля часового объема по каждому из Тр.

Системные параметры являются общими для БД1 и БД2 (кроме значения договорной температуры ХВ) и их изменение возможно только при активизации БД1. При попытке изменения системных настроечных параметров, находясь в БД2, выводится сообщение **Ош!**

Общие параметры по ТВ – СЕ, АТ и КТ являются едиными для БД1 и БД2. Изменение указанных параметров возможно только при активизации БД1. При попытке изменения данных параметров, находясь в БД2, выводится сообщение **Ош!**

Поверочная БД активизируется при проведении поверки. Измененные настроечные параметры при проведении поверки не сохраняются.

В каждый конкретный момент активной является одна из БД.

Количество доступных БД (одна или две) и способ их переключения задаются с помощью параметра **РР** меню **Системные**, подраздел **Рекв.**

Возможны следующие варианты настроек:

- РР=0 – используется только БД1. БД2 недоступна.
- РР=1 – используется две БД и их смена возможна только при снятой защите.
- РР=2 – используется две БД и их смена допустима при включенной защите.

Переключение БД выполняется в меню **БД1(БД2)** подраздел **Выбор БД** (см. п. 2.6).

Номер активной БД отображается на экране – БД1 или БД2.

Значения параметров (кроме группы **Интерф.**) защищены от несанкционированного изменения при установленном переключателе защиты. При попытке изменения настроечных параметров на индикаторе индицируется сообщение **ЗЩ!**

Параметры, записанные в БД, доступны для просмотра на экране ВКТ-7 независимо от состояния переключателя защиты (см. п. 3.1).

Возможно чтение настроечных параметров на НП или ПК с последующей распечаткой отчета о настройках. Пример отчета о настройках ВКТ-7 приведен на рис. 2.4.

БАЗА 1

Идентификатор абонента 0072735 Сетевой номер 001 Номер версии ПО2.7 Тип прибора 2 КС=0x20A0

ОБЩИЕ

ЕИ	ШИ	ТВ	тх	Рх	т5	ХТ	Пр5	Пв5	ДО	Пч	МН	МК	
			Град	С	кп/см2		Град	С	%				
0	1	0	0.00	4.00		1			31	1	00:00	00:00	

НАСТРОЕЧНЫЕ ПАРАМЕТРЫ ДЛЯ ТВ

СЕ	СИ	ФТ	ТЗ	АТ	КТ	КQ	КМ	БМ					
1	2	3	0	0	0	0	0	0	н/и				

НАСТРОЕЧНЫЕ ПАРАМЕТРЫ ДЛЯ ТРУБ ТВ1

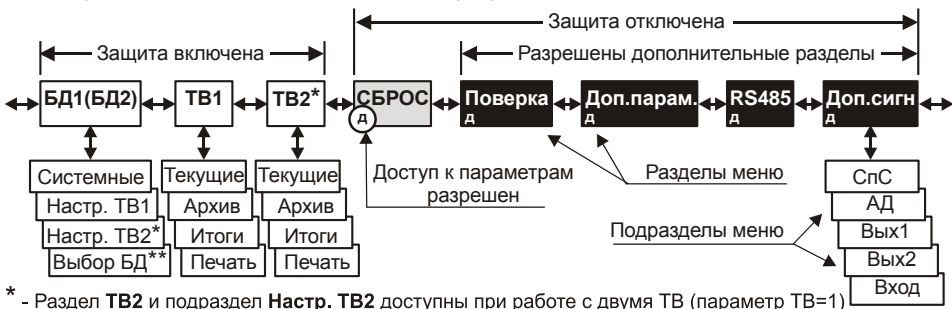
ВС	ТИ	ВИ	ПВ	КВ	ВВ	НВ	ВД	УО				РД	
		л/имп	%/Град		м3	м3	м3	мик				кг/см2	
1	1	1	0.5000	+0.000	1	12.000	0.032	н/и	05			8.00	
2	0	1	0.5000	+0.000	1	12.000	0.032	н/и	05			4.00	

Контрольная сумма настроечных параметров

Рис. 2.4 – Пример отчета о настройках ВКТ-7

## 2.6 Организация меню

Для просмотра текущих, итоговых и архивных параметров теплотребления, а также параметров БД применяется многоуровневая система меню. Меню верхнего уровня состоит из разделов. Разделы в свою очередь содержат подразделы, группы, параметры или процедуры. При этом пункты, не используемые в конкретной конфигурации, исключены из меню. Структура меню показана на рис. 2.5.



- \* - Раздел ТВ2 и подраздел Настр. ТВ2 доступны при работе с двумя ТВ (параметр ТВ=1)
- \*\* - Подраздел Выбор БД доступен при значении параметра PP = 1 или 2.

Рис. 2.5 – Структура меню вычислителя

Состав разделов меню:

- БД1** – основная база настроечных параметров;
- ТВ1 (ТВ2)** – показания измеряемых величин по системе ТВ1 и ТВ2;
- СБРОС** – сброс архивов и итоговых показаний;
- ПОВЕРКА<sup>2</sup>** – активизация поверочной базы данных и режима поверки;
- ДОП.ПАРАМ.** – разрешение на изменение дополнительных параметров;
- RS-485** – настройка адаптера интерфейса RS-485;
- ДОП.СИГН.** – настройка дополнительных функций.

<sup>2</sup> После поверки рабочая база данных автоматически восстанавливается.

При отключенной защите (слева на нижней строке символ **д**) дополнительно доступен раздел **СБРОС**.

При отключенной защите и удержании (около 3 с) клавиши **МЕНЮ** открывается доступ к дополнительным разделам. Последующее удержание (около 3 с) клавиши **МЕНЮ** или установка защиты блокирует возможность их индикации.

При нахождении на высшем уровне меню (разделе) на верхней строке индикатора отображается текущая дата и время, а на нижней строке – название раздела. Требуемый раздел выбирается с помощью клавиш **▲** или **▼**. Вход в выбранный раздел выполняется с помощью клавиши **ВВОД**, а возврат на предыдущий уровень – клавишей **МЕНЮ**.

Текущий пункт меню (подраздел, группа, параметр и значение) индицируется на нижней, а пункт предыдущего уровня – на верхней строке индикатора.

## 2.7 Сброс

Раздел **СБРОС** меню ВКТ–7 предназначен для обнуления содержимого архивов и итоговых значений параметров.

**Примечание** Выполнение операции **СБРОС** не приводит к обнулению настроечных параметров в БД1 (БД2)

Операцию сброс необходимо выполнять в следующих ситуациях:

- 1) при вводе прибора в эксплуатацию на узле коммерческого учета;
- 2) после ввода новой даты и времени;
- 3) перед изменением параметров **ЕИ**, **СЕ**, **АТ** и **КТ**;
- 4) после выхода из режима **ПОВЕРКА**;
- 5) при переполнении разрядной сетки, обеспечивающей верхний предел диапазона месячных и итоговых показаний этих величин.

Для выполнения операции **СБРОС** необходимо:

- установить переключатель защиты в правое положение (см. рис. 1.2);
- перейти на верхний уровень меню (нажатиями клавиши **МЕНЮ**) и с помощью клавиш **▲** или **▼** выбрать и войти (нажатием **ВВОД**) в раздел **СБРОС**;
- клавишами **▲** или **▼** подтвердить необходимость сброса (**да**) или отказа (**нет**) и нажать клавишу **ВВОД**.

После выполнения операции **СБРОС** при необходимости блокируют доступ к этому разделу, установив переключатель защиты в левое положение.

## 2.8 Дополнительные параметры

Раздел **ДОП.ПАРАМ** предназначен для разрешения доступа к изменению параметров, выделенных курсивом в пункте 3.2.

Для выполнения данной операции необходимо:

- установить переключатель защиты в правое положение (см. рис. 1.2);
- разрешить доступ к дополнительным разделам меню удерживая около 3 с нажатой клавишу **МЕНЮ**;
- с помощью клавиш **▲** или **▼** выбрать и войти (нажатием **ВВОД**) в раздел **ДОП.ПАРАМ**;
- клавишами **▲** или **▼** установить необходимость изменения (**да**) и нажать клавишу **ВВОД**.

После изменения значений этих параметров при необходимости установить переключатель защиты в левое положение.

## 3 Настройка вычислителя

### 3.1 Просмотр и изменение настроечных параметров

#### 3.1.1 Просмотр настроечных параметров

Настроечные параметры, внесенные в БД вычислителя доступны для просмотра на индикаторе. При просмотре выводятся настроечные параметры активной БД.

**Примечание** При включенной защите изменить значения (кроме параметров группы **Интерф.**) нельзя, что сопровождается подсказкой **ЗЩ!** (Защита).

Описание структуры БД приведено в разделе 2.5.

Состав, обозначение и расположение подразделов, групп в подразделах и параметров в группах приведены в пункте 3.2.

Выбор подразделов, групп параметров и параметров выполняется клавишами ▲ или ▼, вход в выбранный подраздел (группу или параметр) – клавишей **Ввод**, возврат на предыдущий уровень меню – клавишей **Меню**.

Если выбранный параметр не актуален в конкретной конфигурации, то на нижней строке индицируется подсказка **Не используется** или данный параметр исключается из меню (не отображается на экране).

Подраздел **БД1(БД2)–Настройка ТВ2** исключаются из просмотра при установке параметра ТВ=0 (использование только ТВ1).

**ВНИМАНИЕ!** Выведенная последней (БД1 или БД2) является активной рабочей базой.

Пример процедуры просмотра параметров настройки приведен на рис. 3.1.

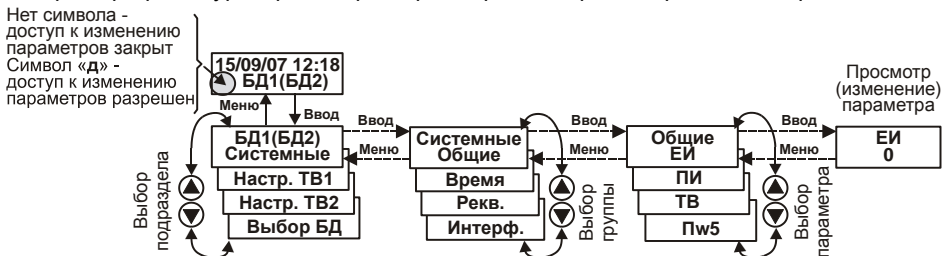


Рис. 3.1 – Пример просмотра значения параметра **ЕИ**

Порядок просмотра параметров настройки:

1. Перейти на верхний уровень меню «БД1» или «БД2» и войти в него (клавиша «**Ввод**»).
2. Выбор подраздела. Клавишами ▲ или ▼ выбрать требуемый подраздел (Системные, Настройка ТВ1, Настройка ТВ2) и войти в него (клавиша «**Ввод**»).
3. Выбор группы параметров. Клавишами ▲ или ▼ выбрать требуемую группу параметров и войти в неё (клавиша «**Ввод**»).
4. Выбор параметра. Клавишами ▲ или ▼ выбрать интересующий параметр и нажать клавишу «**Ввод**».
5. Для перехода к п. 4 следует нажать клавишу «**Ввод**» или «**Меню**». Для перехода к пп. 3 или 2 необходимо нажать клавишу «**Меню**» один или два раза, соответственно.

### 3.1.2 Изменение настроечных параметров

Ввод значений настроечных параметров рекомендуется проводить до монтажа внешних цепей.

Значения настроечных параметров рекомендуется свести воедино, в виде таблицы. Пример шаблона таблицы настроечных параметров приведен в приложении А. При необходимости иметь два режима смены БД таблицы составляются раздельно для каждой базы банных БД1 и БД2.

При выборе значений параметров руководствуются пунктами 3, 3.3 и приложением А. При этом значения параметров подраздела **БД1(БД2)–Системные** (кроме значения договорной температуры ХВ), а также **ТВ1(ТВ2)–Общие** (СЕ, АТ, КТ) должны быть одинаковыми.

Для ввода (изменения) настроечных параметров в БД необходимо перевести переключатель защиты в правое положение (см. рис. 1.2). При этом в левом нижнем углу индикатора появляется символ «д» – доступ к изменению параметров разрешен.

Данные вводят с лицевой панели согласно пункту 3.1.1. При этом следует вначале вводить данные базы БД1, а затем (при ее наличии) БД2.

При необходимости изменения параметров ЕИ, СЕ, АТ и КТ (параметры выделены в разделе 3.2 цветом) необходимо выполнить операцию **СБРОС**, а параметров, помеченных курсивом в пункте 3.2, – только после входа в раздел **ДОП.ПАРАМ.** и подтверждения необходимости изменения (согласно пункту 2.8).

Смена баз БД1 на БД2 (и наоборот) осуществляется в подразделе **БД-Выбор БД** выбором клавишами ▲ или ▼ соответствующего значения 1 или 2.

**ВНИМАНИЕ!** Выведенная последней (БД1 или БД2) остается активной рабочей базой.

Системные параметры (общие для БД1 и БД2) и общие параметры по ТВ – СЕ, АТ и КТ изменяются только при активизации БД1. При попытке изменения системных настроечных параметров, находясь в БД2, выводится сообщение **Ош!**

Изменение значения параметра выполняется поразрядно. Требуемый разряд выбирается клавишами ◀ или ▶, при этом выбранный разряд выделяется мигающим курсором. Разделитель (пробел, запятая и т.п.) не выбирается. Изменение значения (выбор из списка) цифры и знака «-» осуществляется клавишами ▲ или ▼.

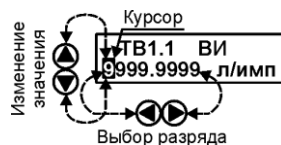


Рис. 3.2 – Пример изменения значения параметра ВИ

Завершается изменение значения параметра нажатием клавиши **ВВОД**. При этом происходит переход на предыдущий уровень меню (индицируется обозначение параметра). Если заданное значение вне диапазона, то оно игнорируется и отображается подсказка **Ош!** (Ошибка!).

**ВНИМАНИЕ!** По завершению ввода настроечных параметров для сохранения введенных значений в памяти вычислителя необходимо клавишей **МЕНЮ** выйти на верхний уровень меню (до появления надписи **БД**) и включить защиту на изменение параметров!



## 3.2 Настроечные параметры

В данном разделе приведен полный перечень настроечных параметров, хранящихся в настроечных базах данных вычислителя.

Значения параметров, выделенные жирным шрифтом, установлены по умолчанию при выпуске вычислителя.

**Примечание** Параметры, выделенные цветом, изменяются **ТОЛЬКО** после выполнения операции **СБРОС** (см. п. 2.7) до окончания текущего часа.

### Системные параметры (значения - общие для БД1 и БД2)

#### Общие

**ЕИ** - Единицы измерений Q и P: **0** → Гкал и кгс/см<sup>2</sup>; 1 → ГДж и МПа; 2 → MWh и Bar

**ПИ** - Период измерений температуры и давления: **0** → 600 с; 1 → 60 с; 2 → 6 с

**ТВ** - Количество тепловых вводов: **0** → только ТВ1; **1** → ТВ1 и ТВ2

**ОТ**<sup>3</sup> - Тип отчетной ведомости **0** → ведомость 1; 1 → ведомость 2

**tx** - Договорная температура холодной воды: **0** – 99,9, °C

**Px** - Договорное абсолютное давление холодной воды: 0 – 17, кгс/см<sup>2</sup>

**ХТ** - Характеристика ТС: **0** → 100П; 1 → Pt100; 2 → 100М; 3 → 500П; 4 → Pt500

**t5** - Назначение ТС5 для измерений: **0** → нет; 1 → ta; 2 → tx; 3 → t3 в ТВ1

**Pr5** - Поправка на фактическое значение R<sub>0</sub> для ТС5: **0 ± 9,999**, °C

**Pw5** - Поправка на фактическое значение W<sub>100</sub> для ТС5: **0 ± 9,999**, %

#### Время

**УД** - Установка даты: 01/01/00 – 31/12/99

**УТ** - Установка времени суток: 00:00 – 23:59

**КЧ** - Коррекция хода часов (автоматическая ежесуточная в 00 часов): **0 ± 9,9**, с

**ПЧ** - Перевод часов на летнее и зимнее время: **0** → нет; **1** → есть. При этом переход на летнее (зимнее) время обеспечивается автоматически в 2 часа ночи последнего воскресенья марта (октября) на 1 час вперед (назад)

**ДО** - Дата отчета. Последние сутки (в 24 часа) отчетного месяца: 1 – 31. При значении **ДО** равном 31 отчетный месяц совпадает с календарным месяцем

**МН** - Начало разрешенного времени суток для работы модема: **00:00** – 23:59

**МК** - Конец разрешенного времени суток для работы модема: **00:00** – 23:59

#### Рекв.

**ИА** - Идентификатор абонента (зав. номер вычислителя): 0 – 99999999

**СН** - Сетевой номер ВКТ-7 для внешнего устройства (ВУ): 0 – 240

**РР** - Режим смены БД: **0** → только БД1; 1 → БД1 и БД2 и их смена возможна только при снятой защите; 2 → БД1 и БД2 и их смена допустима при включенной защите

#### Интерф

**ВУ**<sup>4</sup> - Внешнее устройство: **0** → ПК, НП и нет ВУ; **1** → тлф модем; **2** → принтер; **3** → GSM модем

**СО** - Скорость обмена с ВУ, Кбит/с: 0 → 1,2; 1 → 2,4; 2 → 4,8; **3** → 9,6; 4 → 19,2

<sup>3</sup> Тип отчетной ведомости устанавливается при выпуске прибора и изменению не подлежит

<sup>4</sup> Значение ВУ используется при работе в режиме **автодозвона** (Приложение К). В остальных случаях **ВУ** не используется.

**Общие параметры по ТВ1 и ТВ2** (значения – различные для БД1 и БД2)**Общие**

<b>СЕ</b>	- Цена единицы мл. разряда показаний: 0 → 1 – V, M и 0,1 – Q; 1 → 0,1 – V, M и 0,01-Q; 2 → 0,01 – V, M и 0,001 – Q; 3 → 0,001 – V, M и 0,0001 – Q
<b>СИ</b>	- Схема измерений: 1 – 9. Выбор значения – согласно пункту 3.3
<b>ФТ</b>	- Формула тепла: 0 – 6. Выбор значения – согласно пункту 3.3
<b>ТЗ</b>	- Назначение Tr3 для измерений: 0 → нет Tr3; 1 → изм. V3; 2 → расч. M3 и Qr
<b>АТ</b>	- <i>Архивирование температур: 0 → средневзвешенное; 1 → среднеарифметическое</i>
<b>КТ</b>	- Контроль текущих температур: 0 → контроль <0 и >180°C и остановка счета Q и M; 1 → тоже, что при 0, но расчет Q и M по tД1, tД2 и tД3
<b>KQ</b>	- Контроль часового тепла Qo: 0 → нет контроля; 1 → контроль Qоч <0; 2 → тоже, что при 1, но присвоение 0 показаниям Qоч при Qоч<0
<b>KM</b>	- Контроль часовой массы Mгч: 0 → нет контроля; 1 → контроль Mгч<– НБ; 2 → контроль   Mгч   >НБ; 3 → тоже, что при 1, но присвоение M1ч = M2ч = 0,5(M1ч+M2ч) при –НБ<Mгч<0; 4 → тоже, что при 2, но присвоение M1ч = M2ч=0,5(M1ч+M2ч) при –НБ < Mгч < НБ, где НБ = 10 <sup>2</sup> ·БМ·(M1ч+M2ч)
<b>БМ</b>	- Уставка на небаланс (НБ) часовой массы Mгч: 0 – 4 % от (M1ч+M2ч)

**Параметры по трубопроводам TP1, TP2 и TP3**

<b>BC</b> <sup>5</sup>	- Контроль питания BC: 0 → нет контроля питания; 1 → есть контроль питания
<b>ТИ</b>	- Тип импульсов BC: 0 → одиночные <2Гц (для механических BC); 1 → одиночные < 1000Гц (для электронных BC); 2 → пачками
<b>ВИ</b>	- Вес импульса BC: 0 – 9999,9999, литр
<b>ПV</b>	- <i>Поправка на влияние температуры на BC: ± 0 – 0,999, %/°C</i>
<b>KV</b>	- Контроль часового объема Vч: 0 → нет контроля; 1 → контроль Vч>BV и Vч<HV; 2 → тоже, что при 1, но присвоение показаниям Vч=VD при Vч>BV, Vч=HV при 0<Vч<HV и 0 при Vч=0; 3 → тоже, что при 2, и для BC=1 присвоение показаниям Vч=VD при отсутствии питания BC; 4 → тоже, что 1, и остановка счета по Q и M
<b>BV</b>	- Верхняя уставка на часовой объем Vч: 0 – 99999,9, м <sup>3</sup>
<b>HV</b>	- Нижняя уставка на часовой объем Vч: 0 – BV, м <sup>3</sup>
<b>VD</b>	- Договорной часовой объем Vч: 0 – 99999,9, м <sup>3</sup>
<b>УО</b>	- Уставка на отсечку значений объемного расхода для индикации: 1 – 60, мин
<b>Pr</b> <sup>6</sup>	- <i>Поправка на фактическое значение R<sub>0</sub> для TC: 0 ± 9,999, °C</i>
<b>Pw</b> <sup>6</sup>	- <i>Поправка на фактическое значение W<sub>100</sub> для TC: 0 ± 9,999, %</i>
<b>tД</b>	- Договорная температура: 0 – 175, °C
<b>ID</b> <sup>7</sup>	- Датчик избыточного давления: 0 → нет датчика (Pч=PD); 1 → есть датчик
<b>Pв</b> <sup>7</sup>	- Верхний предел диапазона измерений датчика: 0 – 17, кгс/см <sup>2</sup>
<b>PВ</b> <sup>7</sup>	- <i>Поправка на высоту водяного столба в импульсной трубке датчика: 0 ± 9,99 м</i>
<b>PD</b>	- Договорное абсолютное давление: 0 – 17, кгс/см <sup>2</sup>

Рекомендации по выбору значений параметров приведены в Приложении А.

<sup>5</sup> При установке BC=1 (есть контроль питания BC) следует руководствоваться требованиями п. 4.4.7.

<sup>6</sup> Только для трубопроводов TP1 и TP2.

<sup>7</sup> Параметры ID, Pв, PВ только для Tr1 и Tr2 модели 04 и дополнительно Tr3 модели 04P по ТВ1.

### 3.3 Схемы измерений в системах ТВ1 и ТВ2

- Примечания:** 1) Трубопровод 3 в схемах 3...9 может быть исключен из рассмотрения при установке параметра ТЗ=0.  
 2) В моделях 03...04Р предусмотрено измерение температуры t3 только в ТВ1 при назначении t5=3.  
 3) Измерение давления в Тр3 возможно в модели 04Р в ТВ1.

Схема измерений <sup>8</sup>	Параметры настройки			Соответствие параметров настройки и измеряемых величин							
	СИ	ТЗ	ФТ	Qo	M1	M2	M3	Mr	Qr		
Открытая система теплоснабжения, измерение расхода в трех трубопроводах											
	1	1	0	M1(h1-h2)	ρ1V1	ρ2V2	нет	M1-M2	нет		
			1	M1(h1-h2)+Mr(h2-hx) <sup>9</sup>					Mr(h2-hx)		
			2	M2(h1-h2)					нет		
			3	M2(h1-h2)+Mr(h1-hx) <sup>9</sup>					Mr(h1-hx)		
			0	M1(h1-h2)					ρ3V3	M3	M3(h3-hx)
			1	M1(h1-h2)+Mr(h2-hx)							
2	M2(h1-h2)										
3	M2(h1-h2)+Mr(h1-hx)										
Закрытая система отопления, подпитка вторичного контура из обратного трубопровода											
	1	2	0	M1(h1-h2)	ρ1V1	ρ2V2	ρ3V3	M3	M3(h3-hx)		
			1	M1(h1-h2)+Mr(h2-hx)							
			2	M2(h1-h2)							
			3	M2(h1-h2)+Mr(h1-hx)							
Открытая система теплоснабжения, измерение расхода в трубопроводах обратном и ГВС											
	2	2	0	M1(h1-h2)	M2+M3	ρ2V2	ρ3V3	M3	M3(h3-hx)		
			1	M1(h1-h2)+Mr(h2-hx)							
			2	M2(h1-h2)							
			3	M2(h1-h2)+Mr(h1-hx)							
Закрытая или открытая системы отопления, ГВС с циркуляцией, дополнительный канал измерения расхода (ТЗ=1) или тепла (ТЗ=2) по тр3											
	3	0, 1	0	M1(h1-h2)	ρ1V1	ρ2V2	нет	M1-M2	нет		
			1	M1(h1-h2)+Mr(h2-hx) <sup>9</sup>					Mr(h2-hx)		
			2	M2(h1-h2)					нет		
			3	M2(h1-h2)+Mr(h1-hx) <sup>9</sup>					Mr(h1-hx)		
		2	0	M1(h1-h2)					ρ3V3	M3	M3(h3-hx)
			1	M1(h1-h2)+Mr(h2-hx) <sup>9</sup>							
			2	M2(h1-h2)							
			3	M2(h1-h2)+Mr(h1-hx) <sup>9</sup>							

<sup>8</sup> На рисунках места расположения датчиков показаны условно.

<sup>9</sup> Формулы полной тепловой энергии  $Q=M1 \times (h1-h2) + (M1-M2) \times (h2-hx)$  или  $Q=M2 \times (h1-h2) + (M1-M2) \times (h1-hx)$  при  $Mr = M1 - M2$  тождественны формуле  $Q=M1 \times (h1-hx) - M2 \times (h2-hx)$ .

Схема измерений <sup>8</sup>	Параметры настройки			Соответствие параметров настройки и измеряемых величин						
	СИ	T3	ФТ	Qo		M1	M2	M3	Mf	Qr
Закрытая система отопления, измерение расхода в подающем трубопроводе, дополнительный канал измерения расхода (T3=1) или тепла (T3=2) по тр3										
	4	0, 1	0	M1(h1-h2)		$\rho 1V1$	M1	нет	нет	нет
		2						$\rho 3V3$		M3(h3-hx)
Закрытая система отопления, измерение расхода в обратном трубопроводе, дополнительный канал измерения расхода (T3=1) или тепла (T3=2) по тр3										
	5	0, 1	2	M2(h1-h2)		M2	$\rho 2V2$	нет	нет	нет
		2						$\rho 3V3$		M3(h3-hx)
Тупиковая система ГВС (подающий трубопровод), дополнительный канал измерения расхода (T3=1) или тепла (T3=2) по тр3										
	6	0, 1	4	M1(h1-hx)		$\rho 1V1$	нет	нет	нет	нет
		2						$\rho 3V3$		M3(h3-hx)
Тупиковая система ГВС (обратный трубопровод), дополнительный канал измерения расхода (T3=1) или тепла (T3=2) по тр3										
	7	0, 1	5	M2(h2-hx)		нет	$\rho 2V2$	нет	нет	нет
		2						$\rho 3V3$		M3(h3-hx)
Летний режим теплоснабжения. Тупиковые системы ГВС по подающему или обратному трубопроводам, дополнительный канал измерения расхода (T3=1) или тепла (T3=2) по тр3										
	8	0, 1	6	M1(h1-hx)+M2(h2-hx)		$\rho 1V1$	$\rho 2V2$	нет	нет	нет
		2						$\rho 3V3$		M3(h3-hx)
Учет объема										
	9	0, 1	нет	нет		нет	нет	нет	нет	нет

## 4 Использование по назначению

### 4.1 Просмотр текущих и итоговых показаний

Просмотр на индикаторе текущих и итоговых показаний выполняется в подразделах **Текущие** и **Итоги** разделов **ТВ1** или **ТВ2**.

К текущим параметрам относятся значения расходов, температур, разности температур и давления.

К итоговым параметрам относятся значения с нарастающим итогом (от момента сброса) объемов, масс, разности масс, тепловой энергии, счетчики времени нормальной работы и времени отсутствия счета.

Состав индицируемых параметров в подразделах **Текущие** и **Итоги** приведены в пункте 1.2.2.

Величины не актуальные в конкретной конфигурации (задается параметром СИ по ТВ), а так же не востребованный раздел **ТВ2** исключаются из меню.

При входе в подразделы **Текущие** и **Итоги** разделов **ТВ1** или **ТВ2** на верхней строке индикатора отображается номер теплового ввода (ТВ1 или ТВ2) и обозначение параметра, а на нижней – значение параметра и единицы измерений.

При просмотре текущих параметров в правом нижнем углу индикатора отображаются коды ДС (п.2.2). При просмотре итоговых параметров **коды ДС отсутствуют**.

Пример вывода текущих и итоговых показаний по ТВ1 показан на рис. 4.1.

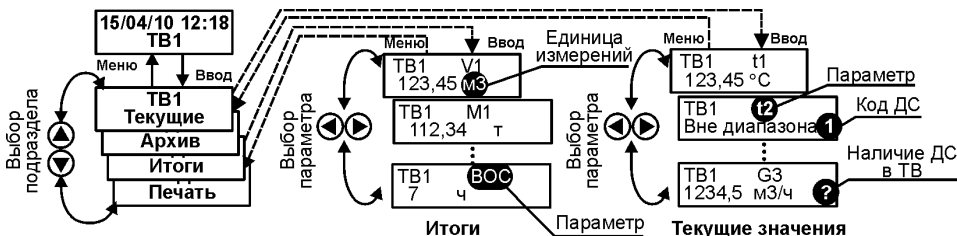


Рис. 4.1 – Пример вывода на индикатор текущих и итоговых величин

Порядок просмотра текущих и итоговых параметров:

1. Клавишами ▲ или ▼ выбрать раздел ТВ1 или ТВ2 и войти в него (клавиша «Ввод»).
2. Выбор подраздела. Клавишами ▲ или ▼ выбрать подраздел «Текущие» или «Итоги» и войти в него (клавиша «Ввод»).
3. Просмотр параметров. Клавишами ◀ или ▶ выбирается доступный для просмотра в данной конфигурации параметр.

При просмотре текущих параметров необходимо обращать внимание на коды ДС.

4. Для возврата на верхний уровень меню необходимо нажать клавишу «Меню».

## 4.2 Просмотр архивных показаний

Вычислитель позволяет выводить на индикатор архивные данные в часовом, суточном или месячном разрезе за любую дату в пределах глубины архива.

Просмотр на индикаторе архивных показаний выполняется в подразделе **Архив** разделов **ТВ1** или **ТВ2**.

Для вывода на индикатор архивных показаний необходимо войти в подраздел **ТВ1(ТВ2)–Архив**. На верхней строке индикатора отображаются сообщения **ДН** (дата начала архива) и **РП** (режим просмотра архива), а на нижней – поле исходной даты (сутки/месяц/год) входа в архив и поле с мерцающим обозначением вида архива **ч** – часовой архив.

Вид архива (часовой «**ч**», месячный «**м**» или суточный «**с**») и начальная дата архива выбираются клавишами **▲** или **▼**.

Переход между полями «Вид архива» и «Дата начала архива» выполняется клавишами **◀** или **▶**.

При выборе даты, где архив пуст (в прошлом или будущем), на верхней строке индицируется подсказка **Ап** (Архив пуст).

Примеры выбора архива и даты входа в него приведены на рис. 4.2.

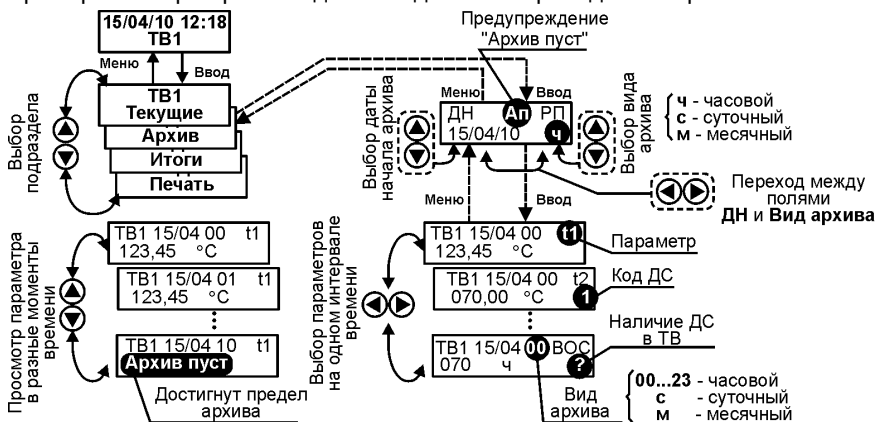


Рис. 4.2 – Примеры вывода на индикатор архивных величин

После установки вида архива и даты начала просмотра следует нажать клавишу **Ввод**. При этом на верхней строке индикатора выводятся обозначения раздела (**ТВ1(ТВ2)**), выбранной даты (и времени), вид архива и обозначение параметра, а на нижней – величины параметра и единицы измерений. При наличии на выбранном интервале времени ДС, выводится код диагностики, активный для индицируемой величины, либо знак «?», если ДС соответствует другим величинам **ТВ1(ТВ2)**.

Просмотр архивных показаний других параметров **ТВ** на одном и том же интервале времени (строка отчета) обеспечивается нажатиями клавиш **◀** или **▶**. Просмотр архивных показаний одного параметра на других интервалах времени (столбец отчета) обеспечивается нажатиями клавиш **▲** или **▼**. При достижении пределов ретроспективы архива (в прошлом или будущем) на нижней строке индицируется подсказка «**Архив пуст**».

Для вывода архивных показаний величин из другого вида архива следует вернуться на предыдущий уровень меню (клавиша **МЕНЮ**), выбрать нужный вид архива «**м**», «**с**» или «**ч**» (месячный, суточный или часовой) и войти в режим просмотра.

### 4.3 Вывод на принтер архивных показаний

Вывод на принтер архивных показаний делается отдельно по ТВ1 и по ТВ2.

Вывод на принтер архивных показаний выполняется в подразделе **ТВ1(ТВ2)–Печать**. При входе в данный подраздел (рис. 4.3) на верхней строке индикатора индицируется обозначение **Рс** (режим печати суточного архива) с мерцающим символом «с» (вывод из суточного архива), а на нижней – поля исходных пределов (сутки/месяц) интервала дат, за который необходимо распечатать архив.

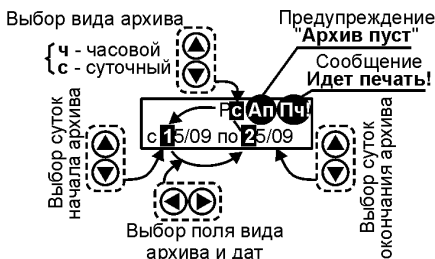


Рис. 4.3 - Пример выбора типа архива и интервала дат для вывода показаний на принтер

При выборе начала и конца интервала дат вне пределов ретроспективы архива (в прошлом или будущем), где архив пуст, на верхней строке индицируется подсказка **Ап!** (Архив пуст).

**ВНИМАНИЕ!** При наличии на экране надписи **Ап!** печать не происходит!

После установки вида архива и диапазона дат необходимо нажать клавишу **ВВОД**. При этом:

- в правом верхнем углу индикатора индицируется подсказка **Пч!**;
- блокируется клавиатура на время печати;
- после завершения печати ВКТ-7 переходит на подраздел (ТВ1(ТВ2)–Печать).

Для вывода архивных показаний из другого архива следует повторить операции по выбору вида архива и установке интервала дат.

**Примечание** При выводе часового архива на принтер выводятся показания **ТОЛЬКО** за первый день, заданный началом интервала дат.

Состав, формат, условное обозначение величин при печати соответствует пункту 1.2.2. Пример формы отчета приведен в Приложении В.

**Примечание** Чтение на пульт НП архивных показаний осуществляется **одновременно** по каждой системе **ТВ1** и **ТВ2**. При этом следует руководствоваться эксплуатационной документацией на НП.

## 4.4 Контроль измеряемых параметров

В процессе работы ВКТ-7 контролирует измеряемые и рассчитываемые параметры на соответствие диапазону измерений, также (при необходимости наличие сетевого питания).

При выходе параметров за допустимые пределы формируется код ДС, который выводится на индикатор и записывается в архив. Подробная расшифровка кодов ДС приведена в Приложении Б.

Код ДС при просмотре текущих или архивных параметров по ТВ отображается в правом нижнем углу экрана. Пример индикации кода ДС приведен на рис. 4.4. Если на этом месте находится знак «?», то это означает, что в ТВ есть ДС, но не по параметру, отображаемому в настоящее время.

Дополнительно при просмотре текущих параметров отображается надпись «**Вне диапазона**», если измеряемый параметр выходит за допустимые пределы.



Просмотр текущих параметров      Просмотр архивных параметров

Рис. 4.4 – Пример индикации кода ДС

При выводе отчета о параметрах теплотребления на принтер коды ДС не отображаются, а в столбце «НС» печатается «\*» (см. Приложение В). Полный отчет со значениями кодов ДС можно получить с помощью программы на ПК. Фрагмент отчета с кодами ДС приведен на рис. 4.5.

ВНР ВРС НС													Н.С.												
ч		ч		t1 t2 dt		V1 M1		V2 M2		V3 Mr		P1 P2		Qo											
0	24	*	1	1	14	1	1	1	1	1	1	1	1	1											
0	24	*	1	1	14	1	1	1	1	1	1	1	1	1											
0	24	*	1	1	14	1	1	1	1	1	1	1	1	1											

Рис. 4.5 – Фрагмент отчета о параметрах теплотребления с кодами ДС

### 4.4.1 Контроль мгновенного расхода

Контролируется значение максимальной частоты импульсов при работе с механическими ВС (параметр ТИ=0) с целью исключения дребезга контактов. При частоте импульсов более 2 Гц на экран выводится код ДС=1 и отображается значение расхода, соответствующего частоте 2 Гц.

Если при настройке вычислителя был задан режим контроля питания сетевых расходомеров (ВС=1), но линия от блока питания не подключена на разъем X6 (см. рис. 5.4), то при просмотре текущего значения расхода на индикатор выводится фактическое значение расхода и отображается код ДС=4 (отсутствует питание ВС).

Если период следования импульсов от ВС реже, чем значение параметра УО, то показания объемного расхода обнуляются. Однако, независимо от значения расхода на экране, в расчете массы и энергии используются значения часового показания объема, пропорционального сумме импульсов за час.

### 4.4.2 Контроль температуры

Контролируются измеренные текущие значения температур на соответствие диапазону. Если значение температуры выходит за указанный диапазон, то в ар-



хиве фиксируется код ДС=1, а на индикатор выводится сообщение «Вне диапазона» и код ДС=1.

Расчет массы и энергии по трубопроводам тр1÷тр3 при наличии ДС определяется значением настроечного параметра КТ. Варианты представления информации на индикатор и в архиве представлены в таблице.

Параметр	Контролируемый диапазон	КТ	Индикатор		Архив	
			Значение	Код ДС	Значение	Код ДС
t1,t2,t3	0 ÷ +180 °С	0	Вне диапазона	1	----	1
		1	Вне диапазона	1	tД1, tД2, tД3	1
tx	0 ÷ +180 °С	x	Вне диапазона	1	tx договорн.	1
ta	-50 ÷ +130 °С	x	Вне диапазона	1	----	1

Примечание: x – любое значение

#### 4.4.3 Контроль давления

Контролируются измеренные значения давлений P1...P3. Если значения выходят за диапазон  $-0,01 \times P_v < P < 1,01 \times P_v$ , то в архиве фиксируется код ДС=1, а на индикатор выводится сообщение «**Вне диапазона**» и код ДС=1 и расчет массы и энергии осуществляется по договорному значению давления (РД1÷РД3).

#### 4.4.4 Контроль «часового тепла»

При расчете часового тепла могут возникнуть ситуации, когда полученный результат или одно из слагаемых в расчетной формуле становится отрицательным.

ВКТ-7 в зависимости от значения параметра KQ, контролирует данную ситуацию и корректирует результат вычислений.

Варианты контроля часового тепла Qоч в зависимости от значения параметра KQ:

KQ	Архив	
	Значение	Код ДС
0	фактическое значение Qоч	нет
1	фактическое значение Qоч	2
2	откорректированное значение Qоч (отрицательным результатам присваивается нулевое значение)	2

#### 4.4.5 Контроль часового объема

Контролируется измеренное значение часового объема, прошедшего по каждому из трубопроводов на предмет занижения/завышения относительно нижней/верхней уставок на часовой объем. В зависимости от установленного значения параметра KV (контроль часового объема) и выбранного режима контроля питания сетевых ВС активизируются различные ДС по объему и рассчитанной массе.

Варианты контроля часового объема в зависимости от значения параметра KV:

KV	Vфакт=0		0<V<HV		V>BV	
	Значение	Код ДС	Значение	Код ДС	Значение	Код ДС
0	0	нет	Vфакт	нет	Vфакт	нет
1	0	2	Vфакт	2	Vфакт	1
2	0	2	HV	2	VД	1
3 <sup>1)</sup>	0	2	HV	2	VД	1
4 <sup>2)</sup>	0	2	Vфакт	2	Vфакт	1

<sup>1)</sup> При отключении питания ВС в архив записывается значение договорного объема (ВД) и код ДС=4. При других значениях KV в архиве фиксируется код ДС=4, а значение часового объема заменяется прочерками.

<sup>2)</sup> Расчет массы и энергии останавливается, в архиве фиксируется код ДС=4. Значение часового объема равно фактическому значению.

#### 4.4.6 Контроль разности часовых масс

Контроль разности часовых масс применяется **ТОЛЬКО** для схем измерений, в которых параметр Мг рассчитывается по разности М1ч-М2ч (СИ=1 и ТЗ=1; СИ=3). В этом случае имеется возможность контроля небаланса<sup>10</sup> масс и корректировки рассчитанных значений М1ч и М2ч. Контроль небаланса масс производится в конце каждого часа. Алгоритм коррекции значений М1ч и М2ч зависит от выбранного значения параметра КМ. Допустимая величина небаланса масс задается параметром БМ. Работа ВКТ-7 при различных значениях параметра КМ проиллюстрирована на рис. 4.6.

**Примечание** Коррекции подвергаются только значения М1ч и М2ч. Значения объемов V1ч и V2ч заносятся в архив без корректировки.

- КМ=0** Контроля небаланса нет. В архив записываются фактические значения М1ч и М2ч.
- КМ=1** Только фиксируется превышение (код ДС=2) отрицательной разности масс над величиной небаланса. В архив записываются фактические значения М1ч и М2ч. Может применяться для открытых систем теплоснабжения.
- КМ=2.** Только фиксируется (код ДС=2) превышение разности масс по модулю над величиной небаланса. В архив записываются фактические значения М1ч и М2ч. Может применяться для закрытых систем теплоснабжения.
- КМ=3.** При превышении отрицательной разности масс над величиной небаланса фиксируется код ДС=2 и в архив записываются фактические значения М1ч и М2ч. Если разность масс находится в диапазоне  $-НБ < Мг < 0$ , то архивные значения М1ч и М2ч заменяются на среднее значение  $М1ч=М2ч=0,5(М1+М2)$ . Может применяться для открытых систем теплоснабжения.
- КМ=4.** Если разность масс находится в диапазоне  $-НБ < Мг < +НБ$ , то архивные значения М1ч и М2ч заменяются на среднее значение  $М1ч=М2ч=0,5(М1+М2)$ . В противном случае фиксируется код ДС=2 и в архив записываются фактические значения М1ч и М2ч. Может применяться для закрытых систем теплоснабжения.

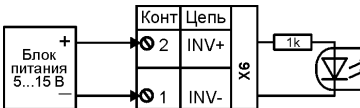
КМ	Мг			Мг=М1ч-М2ч
	-НБ	0	+НБ	
1	Факт. значение + код ДС	Факт. значение		Открытая система
2	Факт. значение + код ДС	Факт. значение	Факт. значение + код ДС	Закрытая система
3	Факт. значение + код ДС	Среднее значение	Факт. значение	Открытая система
4	Факт. значение + код ДС	Среднее значение		Закрытая система

Рис. 4.6 – Формирование архива в зависимости от параметра КМ

<sup>10</sup> Небаланс масс – разность между М1ч и М2ч. Допустимая величина небаланса масс равна  $НБ=10^{-2}$  БМ (М1ч+М2ч)

#### 4.4.7 Контроль питания сетевых расходомеров

Контроль наличия сетевого питания в вычислителях организован путем подачи напряжения 5...15 В на контакты 1 и 2 разъема X6 (рис. 5.4). Вход контроля имеет гальваническую развязку. Максимальное значение тока потребления не превышает 15 мА.



При пропадании сетевого питания формируется код диагностируемой ситуации ДС=4 по объему и массе по тем трубопроводам, для которых установлен режим контроля сетевого питания (параметр ВС=1).

Дальнейший расчет масс, потребленной энергии и архивирование параметров выполняется в зависимости от значения параметра KV (см. п. 4.4.5).

Контрольное напряжение на разъем X6 может подаваться:

- от блока питания одного из расходомеров (см. схему подключения рис. 5.4);
- или от клеммника Т2 сетевого блока питания исполнения 01 (см. Приложение Н).

При установке сетевого блока питания исполнения 02 в качестве сигнала контроля сетевого питания используется непосредственно напряжение питания 3,6 В, подаваемое на разъем Р4 (см. рис. 5.3). Напряжение на разъеме X6 в данном случае игнорируется.

**Примечание** Тип устанавливаемого блока питания определяется аппаратной реализацией вычислителя:  
 – для аппаратной реализации «СП» устанавливается БП/ВКТ исп.02;  
 – в противном случае – БП/ВКТ исп.01.

## 5 Подготовка к эксплуатации

### 5.1 Распаковка

Распаковку вычислителя производят в отапливаемых помещениях. После его распаковки проверяют комплектность (по паспорту) и проводят внешний осмотр с целью выявления механических повреждений.

Если вычислитель находился в условиях, отличных от рабочих условий применения, то его выдерживают в отапливаемом помещении не менее 8 ч.

### 5.2 Место установки и крепление

При выборе места установки следует учитывать, что допустимыми для ВКТ-7М являются рабочие условия согласно пункту 1.2.6.

В помещении недопустимо наличие паров кислот, щелочей, примесей аммиака, сернистых и других газов, вызывающих коррозию, а также недопустима конденсация влаги.

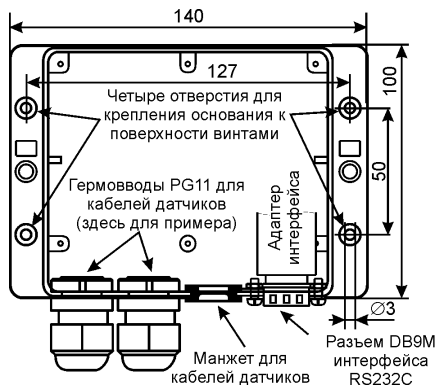


Рис. 5.1—Схема крепления корпуса ВКТ-7М

Место установки не должно быть вблизи силовых кабелей, электрощитов, сварочных аппаратов и т.п.

Комплектующие элементы составных частей теплосчетчика (вычислитель, автоматы защиты, блоки питания, модуль передачи данных и пр.) рекомендуется размещать в сертифицированных монтажных эл. технических шкафах (модулях), имеющие гермовводы и заземляющее устройство.

На выбранной поверхности производится крепление основания корпуса (при снятой крышке) винтами в 4-х точках согласно рис. 5.1.

## 5.3 Подключение внешних цепей

### 5.3.1 Общие требования

**ВНИМАНИЕ! ЗАПРЕЩАЕТСЯ ПРИМЕНЕНИЕ ДАТЧИКОВ, ВЫХОД КОТОРЫХ СВЯЗАН ЭЛЕКТРИЧЕСКИ С КОРПУСОМ (ЗЕМЛЕЙ)!**

Диаметр кабеля, пропускаемого через кабельный ввод, должен быть 7–10 мм. Сечение проводников, подключаемых к разъемам, должно быть 0,07–1 мм<sup>2</sup>.

Допускается иметь внешние переходные колодки линий связи, предусматривающие защиту от механических повреждений и пломбирование этой защиты.

Если в радиусе до 10 метров от ВКТ-7 и первичных датчиков отсутствуют силовые проводники с индуктивной нагрузкой более 1 А (трансформаторы, сварочные аппараты, двигатели) и прочие источники электромагнитных помех, то линии связи с датчиками допускается прокладывать незранированными кабелями.

При наличии вышеперечисленных источников электромагнитных помех линии связи с датчиками рекомендуется выполнять экранированными кабелями либо прокладывать в металлических трубах или металлорукавах. При этом для прокладки сигнальных линий можно применить общий кабель.

Экраны кабелей должны быть электрически соединены между собой (только в одной точке) и общим проводом прибора. Для этой цели можно использовать контакты 1, 3 клеммников Х3, Х4, Х10.

Запрещается присоединение экранов к любым посторонним цепям, включая заземления и зануления, поэтому **следует применять кабели, имеющие изоляцию поверх экрана.**

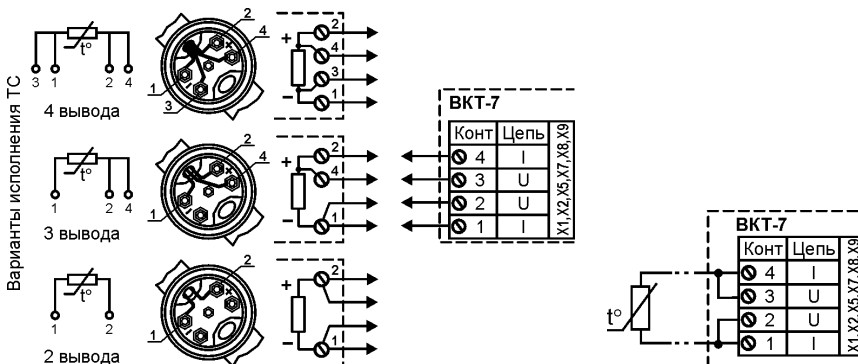
Внешние устройства (модем, компьютер), подключаемые по интерфейсам RS232 или RS485 должны иметь защиту от импульсных перенапряжений и помех (грозозащиту) с подсоединением к линии защитного заземления.

Защитное заземление ВКТ-7 от поражения электрическим током не требуется.

### 5.3.2 Подключение термопреобразователей сопротивления (ТС)

ТС подключается 4-х жильным кабелем длиной до 500 м при условии, что сопротивление каждой жилы кабеля не превышает 100 Ом.

Варианты подключения ТС в зависимости от исполнения показаны на рис. 5.2.



а) Подключение ТС по 4-проводное схеме      б) Подключение 2-х проводных ТС

Рис. 5.2 - Варианты подключения ТС

Допускается подключение одного ТС на несколько каналов измерения температуры вычислителя.

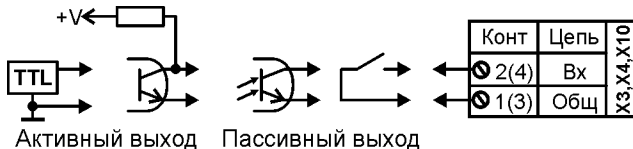
Допускается применение ТС, имеющих неразъемный двухпроводный кабель (рис. 5.2. б).

**ВНИМАНИЕ!** Нарастивание неразъемного двухпроводного кабеля не допускается!

### 5.3.3 Подключение импульсных датчиков (водосчетчиков)

Импульсные датчики подключаются 2-х жильным кабелем длиной до 500 м и сечением жилы не менее 0,07 мм<sup>2</sup>.

К импульсному входу ВКТ-7 могут подключаться устройства с питанием их выхода от вычислителя (пассивный тип) или от собственного источника (активный тип).

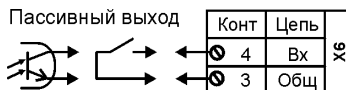


В случае пассивного типа выхода следует установить перемычку (джампер), показанную на рис. 5.3 слева от соответствующего разъема X3, X4 и X10, а при активном – снять ее.

Допускается объединение импульсных входов для ВС с пассивной выходной цепью.

#### 5.3.3.1 Дополнительный импульсный вход

Дополнительный импульсный вход используется с датчиками, имеющими пассивный выходной каскад. Максимальная частота на выходе датчика 2 Гц.

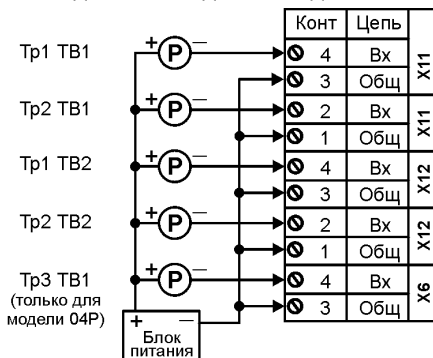


**Примечание** В модели 04P дополнительный импульсный вход отсутствует.

### 5.3.4 Подключение датчиков давления

Датчики давления подключаются 2-х жильным кабелем длиной до 500 м и сечением жилы не менее 0,07 мм<sup>2</sup>.

Рекомендуемая схема подключения датчиков давления:



Для питания двухпроводных ПД разрешается применение одного блока питания.

**ВНИМАНИЕ!** 1. ДЛЯ ПИТАНИЯ ДАТЧИКОВ ДАВЛЕНИЯ НЕОБХОДИМО ИСПОЛЬЗОВАТЬ **ВНЕШНИЕ БЛОКИ ПИТАНИЯ!**  
2. ЗАПАРАЛЛЕЛИВАНИЕ КАНАЛОВ ИЗМЕРЕНИЯ ДАВЛЕНИЯ **НЕ ДОПУСКАЕТСЯ!**

### 5.3.5 Порядок подключения

Разъемы для подключения внешних цепей находятся на модуле в верхней части ВКТ-7. Размещение разъемов приведено на рис. 5.3, а схема подключения датчиков – на рис. 5.4. При поставке ВКТ-7 ответные части разъемов и джамперы установлены.

Порядок подключения цепей датчиков:

- Отсоединить ответные части разъемов и промаркировать с помощью маркировочных наклеек, входящих в комплект поставки.
- В нижней стенке основания: прорезать острым предметом по канавке и выдавить необходимое количество отверстий (от 1 до 3).
- Зачистить заусеницы и установить вводы (резиновые манжеты, входящие в комплект поставки, или гермовводы, поставляемые по отдельному заказу).
- Пропустить кабели через вводы и разделить каждый кабель на длину 8–10 см.
- Зачистить проводники кабелей, скрутить многожильные проводники или надеть кабельные наконечники, вставить в гнездо соответствующего разъема и закрепить винтом.

**ВНИМАНИЕ!** ПЕРЕД ПРИСОЕДИНЕНИЕМ КАБЕЛЕЙ К ПРИБОРУ НЕОБХОДИМО УБЕДИТЬСЯ В **ОТСУТСТВИИ РАЗРЫВОВ И КОРОТКИХ ЗАМЫКАНИЙ** ПРОВОДНИКОВ СХЕМЫ!

- Присоединить ответные части разъемов.

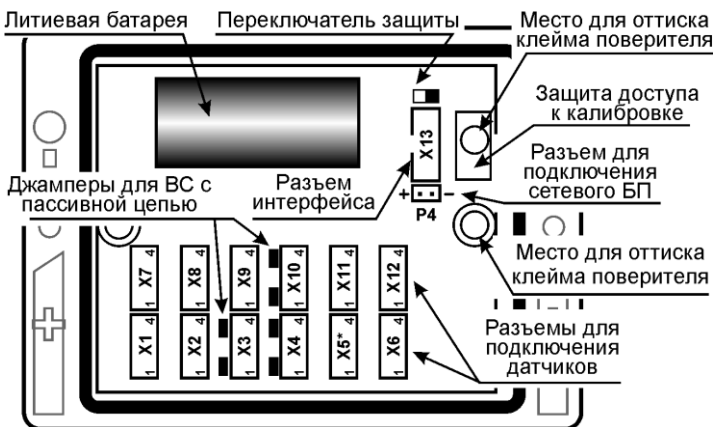


Рис. 5.3 – Вид снизу на снятую крышку ВКТ-7

**Примечание** Разъем Р4 для подключения сетевого блока питания установлен **ТОЛЬКО** в вычислителях с аппаратной реализацией «СП».

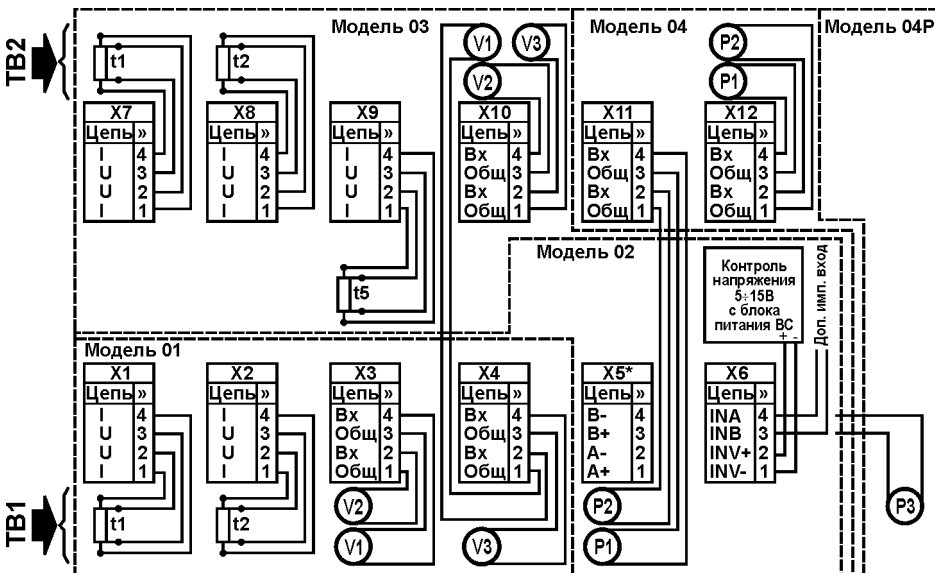


Рис. 5.4 – Схема подключения датчиков к разъемам ВКТ-7

**Примечание** Разъем X5 устанавливается по отдельному заказу.

## 5.4 Ввод настроечных параметров

Перед вводом в эксплуатацию необходимо произвести настройку вычислителя на конкретную конфигурацию системы теплоснабжения.

Ввод настроечных параметров в вычислитель следует выполнять в соответствии с п. 3.1.2.

При необходимости (в случаях, оговоренных в пункте 2.7 настоящего руководства) предварительно выполняют операцию **СБРОС**.

## 5.5 Апробация функционирования

После монтажа и ввода базы данных надо убедиться в нормальном функционировании узла учета. Для этого следует последовательно вывести на индикатор значения температур и объемных расходов. При сомнениях в реальности их значений последовательно проверяют: монтаж цепей, настроечные параметры на соответствие паспорту датчиков и датчиков на соответствие их паспорту. При наличии кодов ДС, следует устранить вызвавшую их причину, руководствуясь пунктом 6.2.

## 6 Обслуживание при эксплуатации

### 6.1 Порядок эксплуатации

В процессе эксплуатации взаимодействие пользователя с ВКТ-7 в основном сводится к считыванию текущих и архивных показаний и внешнему осмотру.

При необходимости также производят:

- смену схемы измерений (например, зимней на летнюю и наоборот) – при наличии одной базы данных БД1 или смену баз данных – при работе с двумя БД.
- подключение модема, компьютера, пульта НП и принтера (в том числе изменение значений скорости обмена) – без снятия пломбы.

С установленной периодичностью один раз в 4 года проводят поверку в соответствии с методикой, приведенной в разделе 8 настоящего руководства

Перед снятием ВКТ-7 на поверку необходимо зафиксировать архивные показания, поскольку после поверки архивы будут стерты.

При отправке вычислителя на поверку допускается снимать только верхнюю часть вычислителя.

### 6.2 Устранение диагностируемых ситуаций

ВКТ-7 имеет систему диагностики. Диагностике подвергаются:

- параметры систем теплоснабжения ТВ1 и ТВ2;
- аппаратная часть вычислителя;
- наличие напряжения во внешней электросети, питающей ВС.

Для устранения ДС в системах ТВ1 и ТВ2 проводят мероприятия по проверке и устранению возможных причин. В первую очередь следует проверить:

- Надежность контактов на стороне датчика и ВКТ-7;
- Обрыв, короткое замыкание или замыкание на землю линии связи;
- Соответствие полярности сигнала.

Рекомендации по устранению ДС приведены в таблице.

ДС	Способ устранения
Температура вне диапазона измерений	Проверить: – Соответствие данных паспорта ТС и значения параметра <b>ХТ</b> . – Герметичность гильзы ТС – на предмет проникновения воды. – Целостность чувствительного элемента. Сопротивление ТС при температуре близкой 20 °С должно быть в пределах 107–109 Ом для 100П, Pt100 и 100М и 535–545 Ом для 500П и Pt500.



ДС	Способ устранения
	– Правильность подключения ТС к вычислителю (рис. 5.2), обращая внимание на номера контактов в ТС и ВКТ-7.
Давление вне диапазона измерений	Проверить – Функционирование блока питания датчика давления. – Наличие выходного тока от датчика.
Объем вне диапазона уставок	Проверить – Обоснованность значений уставок ВV и НV и правильность ВI. – Наличие сигнала от ВС. – Наличие (отсутствие) джампера слева от соответствующего разъема ВКТ-7 при пассивном (активном) выходе ВС. – Соответствие ВС требованиям пункта 1.2.1.
Отсутствуют показания V, M и Q в архиве	Проверить – Наличие кодов ДС по указанным параметрам. При наличии кода 4 выполнить подключение линии контроля питания сетевых расходомеров.
При перекрытии трубопровода показания текущего расхода не изменяются	Проверить – Обоснованность выбора величины уставки на отсечку показаний объемного расхода (параметр УО по каждой трубе)
При изменении расхода показания не изменяются	Проверить – значение параметра ТИ. В случае применения электронных преобразователей расхода параметр ТИ должен быть равен 1.
Небаланс масс вне диапазона уставки	Проверить – Действительно ли нет подпитки системы теплоснабжения, а для закрытой системы – несанкционированного водоразбора. – Обоснованность значения уставки БМ.
Тепловая энергия отрицательна	Проверить – Что нет подпитки системы теплоснабжения и температура воды в обратном трубопроводе ниже, чем в подающем.
Перерывы в электропитании ВС (код ДС в архиве 4)	Проверить – Имеется ли возможность несанкционированного отключения питания ВС. Для его исключения пломбируют разъемные соединения цепей питания, в том числе подключение блока питания к электросети. При необходимости обеспечения надежного электропитания ВС применить блок бесперебойного питания.
Неисправности в ВКТ-7	Отправить на предприятие–изготовитель.

## 7 Транспортирование и хранение

Транспортирование ВКТ-7 следует производить только в упаковке автомобильным, железнодорожным, авиационным, речным и морским транспортом с обеспечением защиты от дождя и снега. При транспортировании должны соблюдаться: температура окружающего воздуха от минус 10 до 50 °С; относительная влажность до 95 % без конденсации влаги.

ВКТ-7 без упаковки допускает хранение в закрытых отапливаемых хранилищах при температуре от 10 до 30 °С и относительной влажности до 95 %. Конденсация влаги не допускается.

Хранение следует выполнять на стеллажах. Складирование ВКТ-7 друг на друга не допускается. Расстояние до отопительных устройств должно быть не менее 0,5 м. Воздух не должен содержать пыли, паров кислот и щелочи, а также газов, вызывающих коррозию. При хранении не требуется консервации и обслуживания.

## 8 Методика поверки

Настоящая методика поверки утверждена ГЦИ СИ ФГУП «ВНИИМ им. Д.И. Менделеева» 14 декабря 2010 г.

Настоящая методика распространяется на вычислители количества теплоты ВКТ-7 и устанавливает методы и средства их поверки.

Вычислители подвергаются поверке при выпуске из производства, после ремонта, в процессе эксплуатации, после хранения, в случае нарушения пломбы, несущей оттиск поверительного клейма, а также в случае утраты документа, подтверждающего их поверку.

Поверка вычислителей может проводиться автоматизированным или не автоматизированным способом.

В случае ремонта, не связанного с повреждением поверительных пломб, поверка вычислителя не производится до истечения срока установленной периодичности.

Межповерочный интервал – 4 года.

### 8.1 Операции поверки

При проведении поверки должны быть выполнены следующие операции:

- внешний осмотр (п. 8.4.1);
- опробование (п. 8.4.2);
- определение метрологических характеристик:
  - не автоматизированным способом (п. 8.4.3);
  - автоматизированным способом (п. 8.4.4).

### 8.2 Средства поверки

При проведении поверки должно применяться средство измерений - стенд КС6, имеющий следующие технические характеристики:

- воспроизведение сопротивлений 125,8 и 141,2 Ом, пг.  $\pm 0,015$  Ом;
- воспроизведение постоянного тока 5 и 20 мА, пг.  $\pm 0,003$  мА;
- воспроизведение пакета импульсов – 16.

Совместно со стендом КС6 должен применяться комплект соединителей в составе:

- соединители С1, С2 и С3 (С3 только для моделей 04 и 04Р);
- соединитель С4 и адаптер стенда (АПС70 или АПС71 только при автоматизированной поверке);
- адаптер RS232 (только при автоматизированной поверке вычислителей со встроенным адаптером RS485 или Ethernet).

При автоматизированной поверке должен применяться компьютер (ОС не ранее Windows-2000 с двумя COM-портами), оснащенный программной «Поверка ВКТ7».

Примечание – Комплект соединителей и программа «Поверка ВКТ7» поставляются по отдельному заказу.

При не автоматизированной поверке допускается применение других средств поверки, обеспечивающих характеристики не хуже, чем характеристики стенда КС6, и поверенных в установленном порядке.

При подготовке и проведении поверки должны соблюдаться требования безопасности, указанные в эксплуатационной документации средств измерений и вспомогательного оборудования.

### 8.3 Условия проведения поверки и подготовка к ней

#### 8.3.1 Условия проведения поверки.

При проведении поверки должны соблюдаться следующие условия:

- температура окружающего воздуха, °С ..... 23  $\pm$  5;
- относительная влажность воздуха, % ..... 65  $\pm$  15;
- атмосферное давление, кПа ..... 84 – 106,7;

– напряжения сети питания (для вычислителей с блоком питания), В.....187-242.

### 8.3.2 Подготовка к проверке.

8.3.2.1 Подготовка средств проверки должна производиться в соответствии с требованиями их эксплуатационной документации.

**ВНИМАНИЕ!** При подготовке вычислителя к проверке необходимо идентифицировать его модель и программную версию.

Идентификация осуществляется согласно п. 2.2 настоящего руководства.

Если номер версии не соответствует номеру, приведенному на рисунке 2.3 настоящего руководства, или в паспорте, то вычислитель к проведению проверки не допускается.

Если номер версии соответствует указанному номеру, то необходимо:

- снять, выкрутив крепежные винты, основание корпуса вычислителя;
- убедиться, что левее каждого из имеющихся разъемов X3, X4 и X10 установлены джамперы (рисунк 5.3). В противном случае джамперы следует установить, взяв их из состава поставки комплекта соединителей;
- при автоматизированной проверке убедиться, что в вычислителе установлен адаптер RS232 или универсальный адаптер RS485/RS232. В противном случае (установлен адаптер RS485 или Ethernet) следует подключить к разъему X13 (рисунк 5.3) адаптер RS232, взяв его состава поставки комплекта соединителей.

Допускается проведение проверки вычислителя при снятом основании корпуса.

#### 8.3.2.2 Схема проверки.

Перед проведением проверки должна быть собрана схема в соответствии с рисунком 8.1.

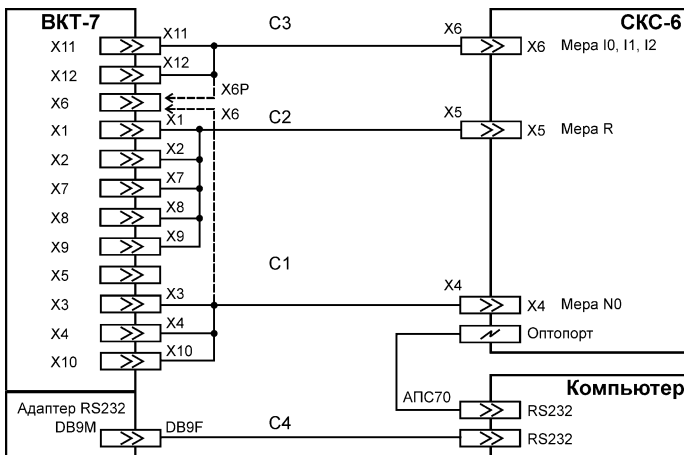


Рисунок 8.1 – Схема проверки

**ВНИМАНИЕ!** При любом способе проверки соединитель С3 исходно не подключается к вычислителю.

Применяемость в схеме проверки соединителей и их разъемов (маркировка обозначениями X1-X12), в зависимости от модели вычислителя и требований пунктов таблицы 8.1, приведена ниже.

Модель	Номер пункта таблицы 8.1	
	1 и 2	3 и 4(Р)
01	C1 (X3,X4), C2 (X1,X2)	-
02	C1 (X3,X4,X6), C2 (X1,X2)	-
03	C1 (X3,X4,X6,X10), C2 (X1,X2,X7-X9)	-
04	C1 (X3,X4,X6,X10), C2 (X1,X2,X7-X9)	C3 (X11,X12)
04P	C1 (X3,X4,X10), C2 (X1,X2,X7-X9)	C3 (X6P,X11,X12)

## 8.4 Проведение поверки

### 8.4.1 Внешний осмотр.

При внешнем осмотре должно быть установлено следующее:

- маркировка вычислителя и условные обозначения клавиш должны быть четкими, исключаящими их неоднозначное понимание;
- корпус и табло не должны иметь повреждений, препятствующих снятию показаний и работе вычислителя.

Вычислитель, не удовлетворяющий указанным требованиям, к проведению дальнейшей поверки не допускается.

### 8.4.2 Опробование.

При опробовании должны быть выполнены следующие операции:

- установите в левое положение переключатель защиты (рисунок 5.3), при этом слева в нижней строке табло должен отсутствовать символ «д»;
- выведите на табло (п. 3.1) значение любого параметра (кроме группы **Интерф.**), в процессе вывода на табло должны отсутствовать лишние или искаженные фрагменты индикации;
- нажмите клавишу **▲**, при этом должно появиться сообщение «**ЗЩ!**»;
- установите, нажатиями клавиши **МЕНЮ**, исходный раздел меню.

Вычислитель, не удовлетворяющий указанным требованиям, к проведению дальнейшей поверки не допускается.

### 8.4.3 Определение метрологических характеристик не автоматизированным способом.

При проведении данной операции необходимо вести протокол поверки, рекомендуемая форма которого приведена в приложении Ж.

Определение метрологических характеристик производится в следующей последовательности:

- установите в правое положение переключатель защиты и нажмите, удерживая 3 с, клавишу **МЕНЮ**, затем, нажатиями клавиши **▲ (▼)** установите раздел **СБРОС**, и выполните операцию сброса архива (п. 2.7);
- войдите в режим поверки, для чего установите раздел **ПОВЕРКА** (п. 2.6), последовательным нажатием клавиш **ВВОД** и **▲ (▼)** установите на табло надпись «**да**»;
- установите значения сигналов<sup>11</sup> на СКС6 согласно пункта 1 таблицы 8.1;

<sup>11</sup> Соединитель С3 к вычислителю моделей 04, 04P и 04Т не подключен.

- 1) нажмите клавишу **ВВОД**<sup>12</sup>, после чего произведите пуск пакета импульсов на стенде СКС6 и контролируйте на верхней строке табло показания номера часа;
- после смены номера часа, нажатием клавиши **▲ (▼)** установите раздел ТВ1;
  - определите (п. 4.2, подраздел **Архив**) и занесите в протокол поверки часовые архивные показания (с номером часа до его смены) величин, указанных в таблице 8.2;

Таблица 8.1

№ пункта	Значение сигнала		
	Мера R, Ом	Мера N0, имп.	Меры I0... I2, мА
1	125,8	16	-
2	141,2	16	-
3	-	-	5
4	-	-	20

- двойным нажатием клавиши **МЕНЮ** установите раздел меню ТВ1, нажатием клавиши **▲ (▼)** установите раздел ТВ2;
- определите (п. 4.2, подраздел **Архив**) и занесите в протокол поверки часовые архивные показания (с номером часа до его смены) величин, указанных в таблице 8.2;
- двойным нажатием клавиши **МЕНЮ** установите раздел меню ТВ2;

Таблица 8.2

Величина		Диапазон допускаемых показаний	
по ТВ1	по ТВ2	по п. 1 таблицы 8.1	по п. 2 таблицы 8.1
t1	t1*	(66,55 – 66,75) °С	(106,36 – 106,56) °С
t2	t2*	(64,55 – 64,75) °С	(104,36 – 104,56) °С
dt	dt *	(1,97 – 2,03) °С	
ta*	ta*	(65,55 – 65,75) °С	(105,36 – 105,56) °С
V1	V1	(63,99 – 64,01) м <sup>3</sup>	
V2	V2*	(31,99 – 32,01) м <sup>3</sup>	
V3	V3*		
M1	M1*	(62,66 - 62,78) т	(60,99 - 61,11) т
M2	M2*	(31,36 - 31,42) т	(30,54 - 30,60) т
M3	M3*	(31,17 - 31,23) т	
Mг	Mг*		
Qo	Qo*	(1,802 - 1,858) Гкал	(3,031 - 3,125) Гкал
Qг	Qг*	(2,027 - 2,031) Гкал	
DI **	DI **	(31,99 – 32,01) м <sup>3</sup>	

\* только для моделей 03-04, 04Р;  
\*\* только для моделей 02-04.

- 2) установите значения сигналов на СКС6 согласно пункта 2 таблицы 8.1, затем установите раздел **ПОВЕРКА**, нажмите клавишу **ВВОД** и выполните операции, указанные выше в перечислении 1);

**ВНИМАНИЕ!** Для вычислителя моделей 04 и 04Р дополнительно должны быть выполнены операции, указанные ниже в перечислениях 3...5.

- 3) подключите, согласно рисунку 8.1, соединитель С3 к соответствующим разъемам вычислителя и установите значения выходных токов на СКС6<sup>13</sup> согласно пункта 3 таблицы 8.1;

- 4) нажатием клавиши **▲ (▼)** установите раздел ТВ1;

<sup>12</sup> При этом ВКТ-7 устанавливает: символ **п** (поверка) слева нижней строки табло, соответствующие значения настроечных параметров и время на 58 минут текущего часа.

<sup>13</sup> Здесь и далее ток меры I2 устанавливается только для модели 04Р.

- определите (п. 4.1, подраздел **Текущие**), не ранее, чем, через 6 с после установкой значений токов, и занесите в протокол поверки текущие показания величин, указанных в таблице 8.3;

- двойным нажатием клавиши **МЕНЮ** установите раздел меню ТВ1, нажатием клавиши **▲ (▼)** установите раздел ТВ2;

- определите (п. 4.1, подраздел **Текущие**) и занесите в протокол поверки текущие показания величин, указанных в таблице 8.3;

Таблица 8.3

Величина		Диапазон допускаемых показаний	
по ТВ1	по ТВ2	по п. 3 таблицы 8.1	по п. 4 таблицы 8.1
P1	P1	(0,96 – 1,04) кгс/см <sup>2</sup>	(15,96 – 16,04) кгс/см <sup>2</sup>
P2	P2		
P3*	–		

\* только для модели 04P

- двойным нажатием клавиши **МЕНЮ** установите раздел меню ТВ2;

5) установите значения выходных токов СКС6 согласно пункта 4 таблицы 8.1 и выполните операции, указанные выше в перечислении 4;

Вычислитель, показания которого соответствуют значениям, указанным в таблицах 8.2 и 8.3 для соответствующего пункта таблицы 8.1, считается прошедшим поверку с положительными результатами.

По завершению поверки вычислителя выполните нижеуказанные операции:

- выйдите из режима поверки, для чего установите раздел **ПОВЕРКА**, затем последовательным нажатием клавиш **ВВОД** и **▲ (▼)** установите на табло надпись «нет», и нажмите клавишу **ВВОД**;

- произведите установку текущего времени и, при необходимости, даты (п. 3.1, раздел БД(1,2), подраздел **Системные**, группа **Время**, параметры **УД** и **УТ**);

- установите в левое положение переключатель защиты;

- отключите соединители от разъемов вычислителя, соедините вместе обе части корпуса вычислителя и закрутите крепежные винты.

#### **8.4.4 Определение метрологических характеристик автоматизированным способом.**

Определение метрологических характеристик производится в соответствии с инструкцией по использованию программы «Поверка ВКТ7». По окончании поверки представляется протокол с указанием соответствия или несоответствия результатов измерений требованиям, установленным в таблицах 8.2 и 8.3.

Вычислитель считается прошедшим поверку с положительными результатами, если в протоколе поверки отсутствуют перечеркнутые результаты измерений.

По завершению поверки вычислителя выполните нижеуказанные операции:

- отключите соединители от разъемов вычислителя и подключите к разъему Х13 адаптер встроенного интерфейса вычислителя, если ранее он был отключен;

- соедините вместе обе части корпуса вычислителя и закрутите крепежные винты.

### **8.5 Оформление результатов поверки**

Положительные результаты поверки оформляют путем выдачи свидетельства о поверке установленной формы или внесения в паспорт вычислителя соответствующей записи о поверке.

Вычислитель пломбируют путем нанесения оттисков поверительного клейма в местах пломбирования (рисунок 5.3).

При отрицательных результатах свидетельство о поверке аннулируют или вносят соответствующую запись в паспорт, и выписывают извещение о непригодности.

## Приложение А – Рекомендации по выбору настроечных параметров

**ВНИМАНИЕ!** Значения настроечных параметров рекомендуется согласовать с теплоснабжающей организацией, предварительно оформив в виде таблицы.

### СИСТЕМНЫЕ ПАРАМЕТРЫ

- ЕИ** – Единицы измерений Q и P. Выбирают значение, принятое в теплоснабжающей организации.
- ПИ** – Период измерений. Рекомендуется выбирать 600 с. При этом наиболее экономно расходуется ресурс встроенной батареи (см. пункт Электропитание).
- ТВ** – Количество тепловых вводов. Выбирают по необходимости ведения учета в одной или двух системах теплоснабжения (ТВ1 и ТВ2), например, одна – система отопления и вентиляции, другая система горячего водоснабжения.
- tx, Pх** – Договорные значения температуры и давления холодной воды. Выбирают значения, принятые в теплоснабжающей организации. По данным значениям вычисляется удельное теплосодержание холодной воды  $h_x$  в случае отсутствия измерений температуры холодной воды.

**Примечание** При установке  $tx=0$  и  $Px=0$  энтальпия холодной воды  $h_x$  принимает значение, равное нулю.

- ХТ** – Характеристика ТС. Выбирается согласно паспорту и маркировке ТС. При этом ТС должны быть однотипными, то есть характеристика должна быть одной и той же для всех подключаемых ТС.
- t5** – Назначение пятого ТС. Выбирают из необходимости измерений температуры: наружного воздуха ( $t5=1$ ), холодной воды ( $t5=2$ ) или воды в Тр3 ТВ1 ( $t5=3$ ).

**Примечание** При отсутствии измерений температуры в трубопроводе 3 системы ТВ1 вычисления плотности ( $\rho$ ) и энтальпии воды ( $h$ ) в нем ведутся по выбранному договорному значению  $t_d$ .

- Pr, Pr5** – Поправка на сопротивление ТС1...4 и ТС5 при 0 °С. Определяют по выражению:

$$100 \cdot (R_0 / R_{0ф} - 1) / (W_{100ф} - 1),$$

- где  $R_{0ф}$  - фактическое сопротивление ТС при 0 °С, отличное от номинального  $R_0$ , равного 100 Ом для 100П, Pt100, 100М и 500 Ом для 500П и Pt500;  
 $W_{100ф}$  - фактическое отношение сопротивлений ТС при 100°С и 0°С, отличное от номинального  $W_{100}$ , равного 1,3911 для 100П, 500П, 1,3851 для Pt100, Pt500 и 1,428 для 100М. При известном  $R_{100ф}$  (фактическое значение при 100 °С)  $W_{100ф}$  определяют по выражению:  $R_{100ф} / R_{0ф}$ .

- Pw, Pw5** – Поправка на отношение сопротивлений ТС1...4 и ТС5 при 100°С и 0°С. Определяют по выражению:

$$100 \cdot (1 - R_0 \cdot (W_{100} - 1) / R_{0ф} \cdot (W_{100ф} - 1)),$$

- где  $R_0$ ,  $R_{0ф}$ ,  $W_{100}$  и  $W_{100ф}$  – то же, что выше.

**ВНИМАНИЕ!** Значения поправок должны быть указаны в свидетельстве о поверке ТС. При отсутствии данных устанавливать 0.

- УД, УТ** – Установка текущей даты и времени. Ввод должен быть синхронизирован с сигналом точного времени.

**ВНИМАНИЕ!** После изменений **УД** и часа **УТ** необходимо выполнить **СБРОС** (п. 2.7).

- КЧ** – Поправка на коррекцию хода часов. Задают при необходимости коррекции хода часов. Значение определяют по отклонению за сутки показаний времени ВКТ-7 от сигналов точного времени. Иначе выбирают равной 0,0 с.



- ПЧ** – Выбор автоматического перевода часов на летнее (зимнее) время. При этом переход обеспечивается автоматически в 2 часа ночи последнего воскресенья марта (октября) на 1 час вперед (назад).
- ДО** – Дата отчета – последние сутки отчетного месяца. При совпадении отчетного с календарным месяцем, значение выбирают равным 31.
- МН, МК** – Начало и окончание разрешенного времени работы модема. Используются при совместной работе с блоком управления питанием модема (БУМ) и наличии дополнительных выходов.
- ИА** – Идентификатор абонента. Задают для распознавания конкретного узла учета и/или абонента в сформированном на компьютере отчете. Рекомендуется в качестве параметра ИА вводить заводской номер вычислителя.
- СН** – Сетевой номер ВКТ-7 задают для установления связи при работе в сети.

**Примечание** Каждый прибор должен иметь свой индивидуальный сетевой номер.

- РР** – Режим смены БД. При работе только с БД1 выбирают значение 0. При необходимости иметь дополнительную базу данных БД2, например, для обеспечения работы в межотопительном сезоне по другому алгоритму, выбирают значение: 1 – при разрешении смены БД1 на БД2 только при снятой защите или 2 – при разрешении смены БД1 на БД2 при включенной защите.
- ВУ** – Внешнее устройство. Устанавливать ВУ=0 (компьютер, НП), если нет необходимости организации режима автодозвона. Особенности использования модема или SMS-сообщения описаны в приложении К.

**Примечание** Вне зависимости от значения установленного параметра ВУ, вычислитель поддерживает работу с ПК, модемом или НП.

- СО** – Скорость обмена с ВУ выбирают 9600 бит/с. При работе с принтером скорость должна быть 1200 бит/с.

### **ОБЩИЕ ПАРАМЕТРОВ ПО ТВ1 И ТВ2**

- СЕ** – Цена единицы младшего разряда показаний объема, массы и тепловой энергии. Выбирается в зависимости от расхода. При значении часового расхода 0...3 м<sup>3</sup>/ч установить СЕ=3; 3...30 м<sup>3</sup>/ч – СЕ=2; 30...300 м<sup>3</sup>/ч – СЕ=1 и при больших значениях расхода СЕ=0.
- СИ** – Схема измерений выбирается согласно пункту 3.3, системе теплоснабжения, наличию в ней трубопроводов и схеме расположения в них датчиков.
- ФТ** – Формула для вычисления тепла Q<sub>0</sub> выбирается согласно выбранной схемы и в соответствии с принятым в теплоснабжающей организации способом учета.
- ТЗ** – Наличие и назначение трубопровода 3. Выбирается по необходимости измерений только объема (ТЗ=1) или массы и тепловой энергии Q<sub>г</sub> горячего водоснабжения (ТЗ=2). При отсутствии тр3 устанавливать ТЗ=0.
- АТ** – Способ усреднения температур. Рекомендуется выбирать средневзвешенный способ осреднения температур (АТ=0).
- КТ** – Способ контроля текущих температур t<sub>1</sub>, t<sub>2</sub> и t<sub>3</sub> выбирается по необходимости остановки счета или вычислений тепловой энергии и массы воды по выбранным договорным значениям t<sub>Д</sub> в соответствующем трубопроводе на время выхода измеренных значений температур за диапазон 0...180 °С.
- КQ** – Способ контроля часового тепла Q<sub>оч</sub> выбирают из трех вариантов в соответствии с описанием в пункте 4.4.4. При применении СИ=1 и 3 рекомендуется устанавливать КQ=2.

**КМ** – Способ контроля часовой массы Мгч (небаланс масс между подающим и обратным трубопроводами) выбирают из пяти вариантов в соответствии с п. 4.4.6. Если нет возражений у теплоснабжающей организации, то рекомендуется выбирать учет по варианту **3** - для открытых и по варианту **4** - для закрытых систем теплоснабжения.

**БМ** – Уставка на небаланс часовой массы Мгч выбирается в пределах 0 – 2 %.

### **ПАРАМЕТРЫ ПО Тр1...Тр3**

**ВС** – Контроль питания водосчетчика. Для автономного (механический или с батарейным питанием) водосчетчика, а также для водосчетчика с внешним питанием, но без необходимости его контроля выбирают значение **0**. При внешнем питании водосчетчика и необходимости его контроля выбирают значение **1**.

**Примечание** Особенности подключения напряжения контроля в моделях 02...04Р при установке параметра **ВС=1** описаны в разделе 4.4.7.

**ТИ** – Тип импульсов ВС. Значение **ТИ=0** выбирают для механических ВС. Значение **ТИ=1** – для электронных ВС.

**ВИ** – Вес импульса ВС. Задают согласно паспорту на ВС.

**ПV** – Поправка на влияние температуры на ВС. Устанавливается при известной функции влияния температуры, указанной в паспорте на ВС. При этом объем корректируется по формуле:  $V = (1 - PV \cdot 10^{-2} (tч - 20)) \cdot V_{изм}, м^3$ .

где  $tч$  – значение температуры в соответствующем трубопроводе.

При отсутствии данных о поправке устанавливать 0.

**КV** – Способ контроля часового объема Vч выбирают из пяти вариантов в соответствии с описанием в 4.4.5.

**BV (HV)** – Верхняя (нижняя) уставка на часовой объем. **VD** – Договорной часовой объем. Выбирают в соответствии с договором на теплоснабжение.

**УО** – Уставка на отсечку показаний объемного расхода выбирается в пределах 1...60 мин. При этом показания расхода на экране обнуляются, если за время УО не пришло ни одного импульса. Рекомендуется устанавливать значение периода, определяемое выражением:  **$T \geq 60 \times VI / Q_{min}$** ,

где:  $Q_{min}$  – фактическое минимальное значение расхода в трубопроводе, л/ч

**тД** – Договорная температура выбирается в пределах 0 ... 175 °С в соответствии с договором на теплоснабжение.

**ИД** – При подключении датчика избыточного давления (только к моделям 04 и 04Р) выбирают **ИД = 1**, а в случае отсутствия необходимости измерений давления – **ИД = 0**, при котором параметры Pв и Pв не рассматриваются.

**Pв** – Верхний предел измерений выбирают согласно паспорту на датчик. Если предел выражен в МПа, то для перевода в кгс/см<sup>2</sup> значение умножают на 10,1972.

**ПВ** – Поправка на высоту водяного столба в импульсной трубке датчика давления выбирают в пределах  $\pm 10$  м после замера. Если датчик установлен ниже трубопровода, то значение ПВ вводится с минусом.

**РД** – Договорное абсолютное давление выбирается в пределах 1...17 кгс/см<sup>2</sup> в соответствии с договором на теплоснабжение.

**Таблица настроечных параметров вычислителя ВКТ-7—**  
(модель)

**База данных БД\_\_**

<b>Системные настроечные параметры</b>		Размерн.	Знач			Группа		
<b>ЕИ</b>	Единицы измерений					<b>Общие</b>		
<b>ПИ</b>	Период измерений	с						
<b>ТВ</b>	Количество тепловых вводов							
<b>tx</b>	Договорная температура х. в.	°С						
<b>Px</b>	Договорное абс. давление х. в.	кгс/см <sup>2</sup>						
<b>ХТ</b>	Характеристика всех ТС							
<b>t5</b>	Назначение ТС5 для измерений							
<b>Пг5</b>	Поправка для ТС5 на значение R <sub>0</sub>	°С				<b>Время</b>		
<b>Пw5</b>	Поправка для ТС5 на значение W <sub>100</sub>	%						
<b>КЧ</b>	Ежесуточная коррекция времени	с						
<b>ПЧ</b>	Переход на летнее/зимнее время							
<b>ДО</b>	Дата окончания отчетного месяца					<b>Реквиз</b>		
<b>МН</b>	Время начала работы модема							
<b>МК</b>	Время окончания работы модема							
<b>ИА</b>	Идентификатор абонента (зав. номер)					<b>Реквиз</b>		
<b>РР</b>	Режим смены БД							
<b>СН</b>	Сетевой номер ВКТ-7 для ВУ							
<b>Общие настроечные параметры по ТВ1 и ТВ2</b>		Размерн.	<b>ТВ1</b>		<b>ТВ2</b>		Группа	
			Знач		Знач			
<b>СЕ</b>	Цена ед. младшего разряда показаний						<b>Общие</b>	
<b>СИ</b>	Схема измерений							
<b>ФТ</b>	Формула тепла							
<b>ТЗ</b>	Назначение тр3 для измерений							
<b>АТ</b>	Способ архивирования температур							
<b>КТ</b>	Контроль текущих температур							
<b>КQ</b>	Контроль часового тепла (Qоч)							
<b>КМ</b>	Контроль разности масс (Mгч)							
<b>БМ</b>	Уставка на небаланс массы Mгч	%						
<b>Настроечные параметры по трубопроводам</b>			<b>ТВ1</b>			<b>ТВ2</b>		
			<b>Тр1</b>	<b>Тр2</b>	<b>Тр3</b>	<b>Тр1</b>	<b>Тр2</b>	<b>Тр3</b>
			Знач	Знач	Знач	Знач	Знач	Знач
<b>ВС</b>	Контроль питания водосчетчика							
<b>ТИ</b>	Тип импульсов водосчетчика							
<b>ВИ</b>	Вес импульса водосчетчика	л/имп						
<b>ПВ</b>	Поправка на влиян. темпер.на ВС	%/°С						
<b>КV</b>	Контроль часового объема							
<b>ВV</b>	Верх. уставка на часов. объем	м <sup>3</sup>						
<b>НV</b>	Нижн. уставка на часов.объем	м <sup>3</sup>						
<b>УД</b>	Договорной часовой объем	м <sup>3</sup>						
<b>УО</b>	Уставка на отсечку расхода	мин						
<b>Пг</b>	Поправка на R0 для ТС	°С						
<b>Пw</b>	Поправка на W100 для ТС	%						
<b>тД</b>	Договорная температура	°С						
<b>ИД</b>	Наличие датчика избыт. давления							
<b>Рв</b>	Верхний предел датчика давления	кгс/см <sup>2</sup>						
<b>ПВ</b>	Поправка на высоту вод. столба	м						
<b>РД</b>	Дог. абсолютное давление	кгс/см <sup>2</sup>						

## Приложение Б – Система диагностики

### Диагностируемые ситуации в системах ТВ1 и ТВ2

ВКТ-7 отображает на индикаторе и сохраняет в архиве код при наличии одной из трех ДС измеряемой величины:

- Значение величины ( $t1-t3$ ,  $t_x$ ,  $t_a$ ,  $P1-P3$ ,  $G1-G3$ ) вне диапазона – код 1;
- Значение величины ( $V1-V3$ ,  $M1-M3$ ,  $M_g$ ,  $Q_o$ ,  $Q_r$ ) вне уставки – код 2;
- Обесточивание водосчетчика ( $V1-V3$ ,  $M1-M3$ ,  $M_g$ ,  $Q_o$ ,  $Q_r$ ) при  $BC=1$  – код 4.

При одновременном наличии двух и более указанных ситуаций соответствующие им коды суммируются.

В таблицах Б1 – Б4 приведены соответствие причин возникновения и кодов ДС.

Таблица Б1 – Распознавание ДС по ее коду в текущих показаниях

Величина	Причина	Показания	Код
Температура $t1-t3$ и $t_x$	$t < 0$ или $> 180^\circ\text{C}$	<b>Вне диапазона</b>	1
Температура $t_a$	$t < -50$ или $> 130^\circ\text{C}$		1
Давление $P1-P3$	$P < -0,01P_B$ или $P > 1,01P_B$		1
Расход $G1-G3$	$F > 2\text{Гц}$ при $TI = 0$	Соответствующее 2Гц	1
Расход $G1-G3$	Не подключен контроль питания	Фактическое значение	4

Таблица Б2 – Распознавание ДС по ее коду в часовых архивных показаниях

Величина	Причина	Настройки	Показания	Код
Температура $t1$ , $t2$ и $t3$	$t < 0$ или $t > 180^\circ\text{C}$	$KT=0$	-----	1
		$KT=1$	Соответствующее $tД$	
		Температура $t_x$	–	Назначенная $t_x$
Температура $t_a$	$t < -50$ или $t > 130^\circ\text{C}$	–	-----	1
Давление $P1-P3$	$P < -0,01P_B$ или $> 1,01P_B$	–	Соответствующее $PД$	1
Объем $V1$ , $V1$ и $V3$	$V > BV$	$KV=1, KV=4$	Фактическое значение	1
		$KV=2, KV=3$	$VД$	
	$0 < V < HV$	$KV=1, KV=4$	Фактическое значение	2
		$KV=2, KV=3$	$HV$ 0	
Обесточен BC	$KV \neq 3$	-----	4	
	$KV=3$	$VД$		
Масса $M1$ , $M2$ , $M3$ , $M_g$ , $Q_o$ , $Q_r$	$t < 0$ или $t > 180^\circ\text{C}$	$KT=0$	-----	1
		$KT=1$	Значение, соотв. $tД$	–
	Обесточен BC	$KV \neq 3$	-----	4
		$KV=3$	Значение, соотв. $VД$	–
	$t < 0$ или $t > 180^\circ\text{C}$ и обесточен BC	$KT=0$ или $KV \neq 3$	-----	5
		$KT=1$ и $KV=3$	Знач., соотв. $tД$ и $VД$	–
	$0 < V < HV$ или $V > BV$	$KV=4$	-----	4
		$KV \neq 4$	Фактическое значение	–
$t < 0$ или $t > 180^\circ\text{C}$ и $0 < V < HV$ или $V > BV$	$KT=0$ и $KV \neq 4$	-----	1	
	$KT=1$ и $KV \neq 4$	Значение, соотв. $tД$	–	
	$KT=1$ и $KV=4$	-----	4	
	$KT=0$ и $KV=4$	-----	5	
Масса $M_g$ при $M_g=M1-M2$	$M_g < -НБ$	$KM=1$ и 3	Фактическое значение	2
	$M_g < -НБ$ или $M_g > НБ$	$KM=2$ и 4		
Тепловая энергия $Q_o^*$	$Q_o < 0$	$KQ=1$	Фактическое значение	2
		$KQ=2$	0	

\* Контроль проводится для каждого слагаемого формулы  $Q_o$  и присваивается слагаемому 0 (нуль) в случае его отрицательного значения.

Таблица Б3 – Распознавание ДС по ее коду в суточных архивных показаниях

Величина	Причина – ДС с кодом в часовом архиве	Код
Температура <b>t1, t2, t3, tx</b> и <b>ta</b> Давление <b>P1...P3</b>	1 – хотя бы на одном часе суток	1
Объем <b>V1, V1</b> и <b>V3</b> Тепловая энергия <b>Qo</b> Масса <b>Mг</b> при <b>Mг=M1-M2</b>	1 – хотя бы на одном часе суток	1
	2 – хотя бы на одном часе суток	2
	1 и 2 – на разных часах суток	3
	4 – хотя бы на одном часе суток	4
	1 и 4 или 5 – на разных часах суток	5
	2 и 4 или 1 и 5 – на разных часах суток	6
	1, 2 и 4 или 2 и 5 – на разных часах суток	7
Масса <b>M1, M2, M3</b> и <b>Mг</b> при <b>Mг=M3</b> Тепловая энергия <b>Qг</b>	1 – хотя бы на одном часе суток	1
	4 – хотя бы на одном часе суток	4
	1 и 4 или 5 – на разных часах суток	5

Таблица Б4 – Распознавание ДС по ее коду в месячных архивных показаниях

Величина	Причина – ДС с кодом в суточном архиве	Код
Температура <b>t1, t2, t3, tx</b> и <b>ta</b> Давление <b>P1...P3</b>	1 – хотя бы на одних сутках месяца	1
Объем <b>V1, V1</b> и <b>V3</b> Тепловая энергия <b>Qo</b> Масса <b>Mг</b> при <b>Mг=M1-M2</b>	1 – хотя бы на одних сутках месяца	1
	2 – хотя бы на одних сутках месяца	2
	1 и 2 или 3 – на разных сутках месяца	3
	4 – хотя бы на одних сутках месяца	4
	1 и 4 или 5 – на разных сутках месяца	5
	2 и 4 или 6 – на разных сутках месяца	6
	1, 2 и 4 или 7 – на разных сутках месяца	7
Масса <b>M1, M2, M3</b> и <b>Mг</b> при <b>Mг=M3</b> Тепловая энергия <b>Qг</b>	1 – хотя бы на одних сутках месяца	1
	4 – хотя бы на одних сутках месяца	4
	1 и 4 или 5 – на разных сутках месяца	5

**Примечания:** 1) В расчете архивных показаний величин за сутки (месяц) используются только их часовые (суточные) значения, где отсутствует сообщение «- - - - -». Если же это сообщение присутствует на всех часах (сутках) суток (месяца), то в целом за сутки (месяц) для величины также индицируется: «- - - - -».

2) Отсутствие напряжения сети (питания ВС) диагностируется при установке параметра  $BC=1$  в соответствии с п. 4.4.7.

## Диагностируемые ситуации в аппаратуре BKT-7

Система диагностики определяет неисправности в АЦП и памяти архивов, а так же разряд батареи. При наличии этих ситуаций и погашенном табло после нажатия любой клавиши индицируются сообщения:

- **АЦП** – слева на нижней строке при неисправности в АЦП,
- **АРХИВ** – справа на нижней строке при неисправности в памяти архивов
- **БАТАРЕЯ XX/XX/XX** – на верхней строке табло с указанием даты (день/месяц/год) возникновения данной НС.

Последующее нажатие любой клавиши приводит табло в активное исходное состояние. Но при этом в правом знакоместе нижней строки табло индицируется код активной ДС согласно таблице Б5.

Таблица Б5 – Распознавание ДС в аппаратуре BKT-7 по ее коду

Причина ДС в аппаратуре	Показания величин при наличии ДС	Код
Разряд батареи	Фактические значения – в течение 2-х недель, далее не обеспечиваются	H1
Неисправно АЦП	Фактические – до возникновения ситуации, далее сообщение «-----»	H2
Разряд батареи и неисправно АЦП	То же, что при ДС с кодами H1 и H2	H3
Неисправна память архивов	Фактические текущие значения. Архивные значения не обеспечиваются	H4
Разряд батареи и неисправность в памяти архивов	То же, что при ДС с кодами H1 и H4	H5
Неисправны АЦП и память архивов	То же, что при ДС с кодами H2 и H4	H6
Разряд батареи, неисправны АЦП и памяти архивов	То же, что при ДС с кодами H1, H2 и H4	H7

## Перечень сервисных сообщений

Сообщение	Комментарий
<b>Ап</b>	Выбор даты, где архив пуст (в прошлом или будущем)
<b>Архив пуст</b>	Достижение пределов архива (в прошлом или будущем)
-----	Нет достоверных архивных значений величины
<b>Не используется</b>	Параметр не актуален в конкретном применении
<b>Вне диапазона</b>	Текущие $t < 0$ и $t > 180^{\circ}\text{C}$ ( $t_a < -50$ , $t_a > 130^{\circ}\text{C}$ ), $P < -0,01\text{Pв}$ и $P > 1,01\text{Pв}$
<b>?</b>	Наличие ДС по другим величинам данного <b>ТВ1</b> или <b>ТВ2</b>
<b>д</b>	Доступно изменение настроечных параметров
<b>ЗЩ!</b>	Попытка изменить параметр при включенной защите
<b>Ош!</b>	Попытка ввода значения параметра вне диапазона
<b>Пч!</b>	Печать отчета
<b>п</b>	Работа в режиме поверки
<b>ПИ=2! ПОТРЕБЛЕНИЕ ЭНЕРГИИ ЗАВЫШЕНО</b>	Работа вычислителя с периодом измерений 6 с. Срок службы батареи уменьшается в соответствии с п. 1.3.

## Приложение В – Пример печати отчета

### ОТЧЕТ

о суточных параметрах теплоснабжения  
за 26/09/13г.-25/10/13г.

Объект : \_\_\_\_\_ Договор № \_\_\_\_\_  
 Адрес: \_\_\_\_\_ Тип расходомера: \_\_\_\_\_  
 Тепловычислитель ВКТ7 сет. N \_\_\_\_\_ Пределы измерений: \_\_\_\_\_  
 Договорные расходы: \_\_\_\_\_ G под max= \_\_\_\_\_ G под min= \_\_\_\_\_  
 : M сет. воды= \_\_\_\_\_ т.сут Mгвс= \_\_\_\_\_ т.сут G обр max= \_\_\_\_\_ G обр min= \_\_\_\_\_  
 Тхв= \_\_\_\_\_ -С

Заводской номер 00000001 ВВОД 1 СХЕМА ПОДКЛЮЧЕНИЯ 3

Дата	t1	t2	dt	V1	M1	V2	M2	P1	P2	Qo	VHP	BOC	HC
	°C	°C	°C	м3	т	м3	т	кг/см2	кг/см2	Гкал	ч	ч	ч
26/09/05	181.83	150.85	30.98	0.00	0.00	0.00	0.00	7.00	7.00	0.000	3	21	*
27/09/05	181.85	150.85	31.00	0.00	0.00	0.00	0.00	7.00	7.00	0.000	2	22	*
28/09/05	181.87	150.85	31.02	0.00	0.00	0.00	0.00	7.00	7.00	0.000	2	22	*
29/09/05	181.89	150.85	31.04	0.00	0.00	0.00	0.00	7.00	7.00	0.000	3	21	*
30/09/05	181.92	150.86	31.06	0.00	0.00	0.00	0.00	7.00	7.00	0.000	2	22	*
:	:	:	:	:	:	:	:	:	:	:	:	:	:
21/10/05	182.07	150.86	31.21	0.00	0.00	0.00	0.00	7.00	7.00	0.000	3	21	*
22/10/05	182.08	150.86	31.22	0.00	0.00	0.00	0.00	7.00	7.00	0.000	2	22	*
23/10/05	182.09	150.86	31.23	0.00	0.00	0.00	0.00	7.00	7.00	0.000	2	22	*
24/10/05	182.08	150.86	31.22	0.00	0.00	0.00	0.00	7.00	7.00	0.000	3	21	*
25/10/05	182.08	150.86	31.22	0.00	0.00	0.00	0.00	7.00	7.00	0.000	2	22	*
Итого:				0.00	0.00	0.00	0.00			0.000	12	648	*
Средние:	----	----	----					7.00	7.00				*

Дата	V1	M1	V2	M2	Qo	VHP	BOC
	м3	т	м3	т	Гкал	ч	ч
25/09/05	0.00	0.00	0.00	0.00	0.000	7246	15212
25/10/05	0.00	0.00	0.00	0.00	0.000	7318	15860

Период нормальной работы 72ч

Период отсутств.счета тепл.энергии 648ч

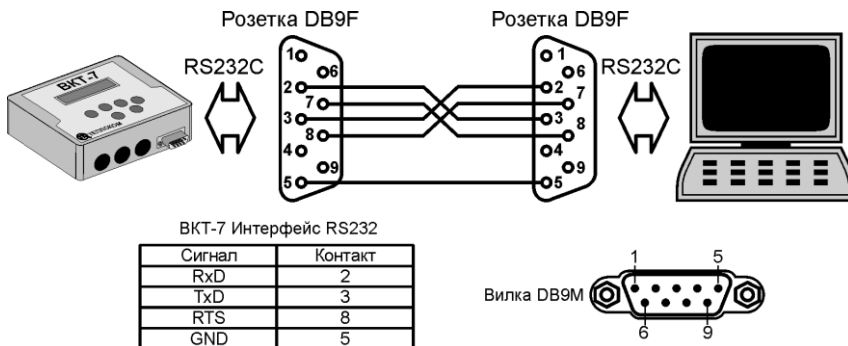
Время работы прибора после сброса 23374ч

Представитель абонента

Представитель теплоснабж.организации

## Приложение Г – Подключение внешних устройств

### 1 Подключение ВКТ-7 к компьютеру по интерфейсу RS232C

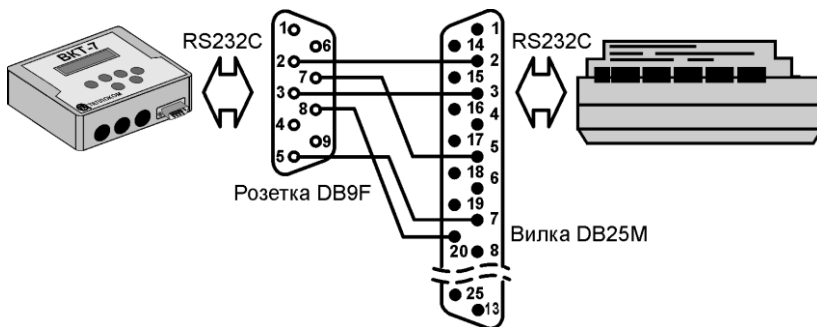


**Примечание** Подключение компьютера возможно стандартным кабелем компьютер–компьютер.

### 2 Подключение к ВКТ-7 накопительного пульта НП

Подключение накопительного пульта НП осуществляется в соответствии с руководством по эксплуатации НП.

### 3 Подключение к ВКТ-7 принтера LX-300+ с интерфейсом RS232



**Примечания:** 1) Скорость передачи данных в ВКТ-7 должна быть 1200 бит/с (СО=0).  
 3) Требуемые установки принтера:  
 Bit rate 1200 bps. Parity None. Data length 8 bit. ETX/ACK off  
 4) Длина кабеля не более 15 м.



### 4 Подключение к ВКТ-7 модема

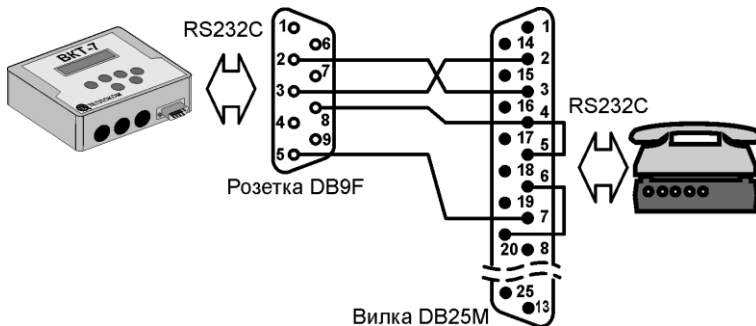


Схема подключения модема с разъемом DB25M

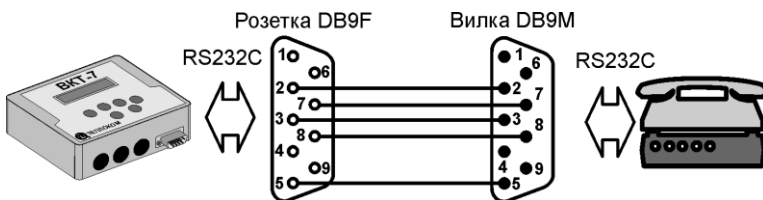


Схема подключения модема с разъемом DB9M

## Приложение Д – Настройка адаптера интерфейса RS-485

Универсальный адаптер интерфейса RS-485 (в дальнейшем адаптер) устанавливается в корпус тепловычислителя ВКТ-7, начиная с аппаратной версии вычислителя не менее 3.1 программной версии не ниже 1.9. Место установки адаптера изображено на рис. 2.1.

Внешний вид платы адаптера представлен на рис. Д.1.

Адаптер позволяет осуществлять обмен информацией с вычислителем как по интерфейсу RS232, так и по интерфейсу RS485.

Интерфейс RS232 подключается стандартным образом через разъем DB9M, находящийся на передней стенке корпуса вычислителя.

Интерфейс RS485 подключается через клеммники (под винт), расположенные на плате адаптера. Питание интерфейса RS485 осуществляется от внешнего источника постоянного тока напряжением 9...18 В при токе не менее 50 мА.

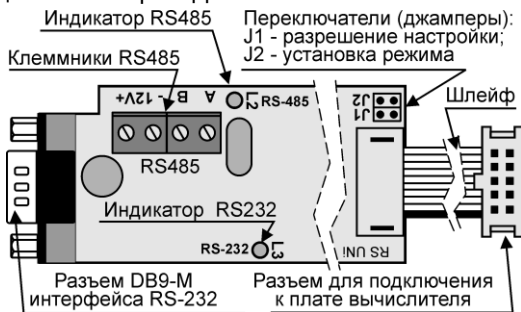


Рис. Д.1 – Внешний вид платы универсального адаптера интерфейсов

Выходы адаптера имеют гальваническую развязку от вычислителя.

Приоритетом обладает интерфейс RS232. Переключение между интерфейсами происходит автоматически при подаче на контакты 7 и 8 разъема DB9M сигнала RTS (сигнал постоянного уровня с напряжением +6,5...12В) от ПК или НП.

Тип применяемого интерфейса отображается с помощью светодиодных индикаторов (зеленый (L2) – интерфейс RS485, красный (L3) – интерфейс RS232).

**Примечание** При отключенном блоке питания возможна связь ТОЛЬКО по интерфейсу RS232. При этом индикация (светодиод L3) отсутствует.

Адаптер при работе по интерфейсу RS485 выполняет следующие функции:

- Электрическое согласование интерфейса RS-485;
- Расширение диапазона адресов;
- Экономия ресурса батареи вычислителя за счет исключения обработки запросов от компьютера к другим приборам, находящимся в сети.

### Функциональные характеристики интерфейса RS485

Существует два режима адресации:

- **Стандартный режим адресации.** Максимальное число вычислителей, объединяемых в сеть – 240.
- **Расширенный режим адресации.** Максимальное число вычислителей, объединяемых в сеть – 24000.

Выбор режима адресации задается джампером J2:

- J2 установлен – стандартный режим адресации;
- J2 снят – расширенный режим адресации.

### Настройка адаптера при работе по интерфейсу RS485

Настройка адаптера состоит в установке режима адресации, сетевого адреса вычислителя и выборе скорости передачи.

Настройка осуществляется в следующей последовательности:

1. Включить питание адаптера интерфейса.
2. Задать режим настройки адаптера, установив джампер J1;
3. Выбрать режим адресации вычислителя:
  - стандартный режим адресации – установить джампер J2;
  - расширенный режим адресации – снять джампер J2.

**Примечание** ВСЕ ВЫЧИСЛИТЕЛИ, ВХОДЯЩИЕ В СОСТАВ СЕТИ ДОЛЖНЫ ИМЕТЬ ОДИНАКОВЫЙ РЕЖИМ АДРЕСАЦИИ.

4. Снять защиту на редактирование параметров, установив переключатель на плате вычислителя (рис. 5.3) в правое положение;
5. Открыть доступ к дополнительным разделам меню, удерживая (около 3 с) нажатой клавишу **МЕНЮ**;
6. Установить скорость обмена (**СО**) и сетевой номер (**СН**) вычислителя:
  - скорость обмена (**СО**) выбирается в меню **Общие-Интерф.-СО**;
  - сетевой номер (**СН**) устанавливается в меню **Общие-Рекв.-СН**.

СН=002    РА=45  
СА=11522    ОК







7. Настроить адаптер интерфейса:
  - с помощью клавиш  или  выбрать и войти в раздел **RS-485**;
  - в случае использования расширенного режима адресации установить с помощью кнопок , , ,  значение расширенного адреса (параметр **РА**) (рис. Д2);

Рис. Д2 – Экран настройки адаптера RS-485

Сетевой адрес (**СА**) рассчитывается по формуле: **СА=РА\*256+СН** и изменяется при каждом изменении **РА**.

**ВНИМАНИЕ!** При использования расширенного режима адресации обращение к вычислителю программой верхнего уровня осуществляется по адресу **СА**. Все вычислители, входящие в состав сети должны иметь различные сетевые адреса (ПАРАМЕТР **СА**).

- в случае использования стандартного режима адресации параметр **РА** необходимо установить равным **0**;
- нажать кнопку **ВВОД**.

В правом нижнем углу экрана появится надпись «ждите». В случае успешного завершения операции настройки появится надпись «Ок», в противном случае – «Err».

8. Установить защиту, переведя переключатель (рис. 5.3) в левое положение;
9. Выключить режим настройки адаптера, сняв джампер J1.

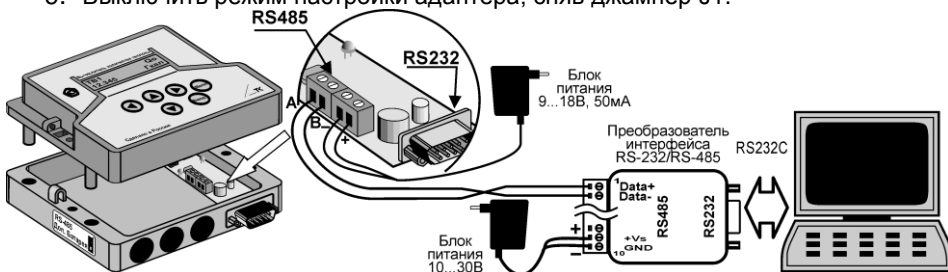


Рис. Д3 – Схема подключения адаптера интерфейса RS-485

**Примечания:** 1) Подключение линии связи выполняется экранированной витой парой.  
5) Длина кабеля может быть до 1,2 км.

## Приложение Е – Блок дополнительной батареи

Дополнительная батарея с номинальным напряжением 3,6 В и емкостью 7 А·ч предназначена для питания ультразвуковых датчиков расхода, не имеющих в комплекте собственной батареи. Внешний вид и способ крепления блока дополнительной батареи представлен на рис. Е1.

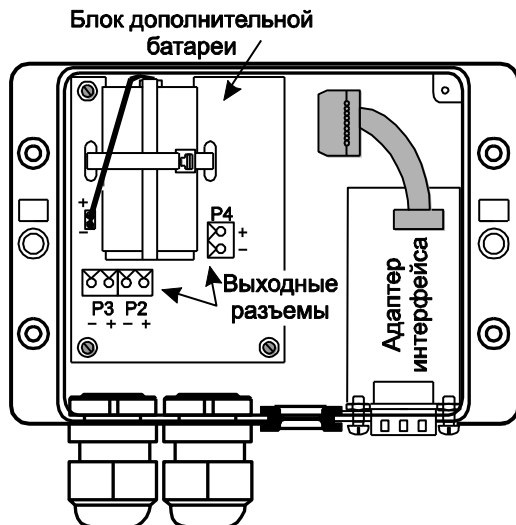


Рис. Е1 – Внешний вид и способ крепления блока дополнительной батареи

Для подключения линий питания датчиков расхода предназначены клеммники P2...P4.

## Приложение Ж – Форма протокола поверки

Вычислитель ВКТ-7, модель \_\_\_\_\_ зав. № \_\_\_\_\_

**Мера R – 125,8 Ом, мера N0 – 16 имп.**

Обозначение величины	Архивные часовые показания ВКТ-7		Диапазон допускаемых часовых показаний
	Раздел ТВ1: Архив	Раздел ТВ2: Архив	
t1*, °C			66,55 – 66,75
t2*, °C			64,55 – 64,75
V1, м <sup>3</sup>			63,99 – 64,01
V2*, м <sup>3</sup>			31,99 – 32,01
V3*, м <sup>3</sup>			
M1*, т			62,66 – 62,78
M2*, т			31,36 – 31,42
M3*, т			31,17 – 31,23
Mr*, т			
Qo*, Гкал			1,802 – 1,858
Qr*, Гкал			2,027 – 2,031
dt*, °C			1,97 – 2,03
ta**, °C			65,55 – 65,75
DI***, м <sup>3</sup>			31,99 – 32,01

**Мера R – 141,2 Ом, мера N0 – 16 имп.**

Обозначение величины	Архивные часовые показания ВКТ-7		Диапазон допускаемых часовых показаний
	Раздел ТВ1: Архив	Раздел ТВ2: Архив	
t1*, °C			106,36 – 106,56
t2*, °C			104,36 – 104,56
V1, м <sup>3</sup>			63,99 – 64,01
V2*, м <sup>3</sup>			31,99 – 32,01
V3*, м <sup>3</sup>			
M1*, т			60,99 – 61,11
M2*, т			30,54 – 30,60
M3*, т			31,17 – 31,23
Mr*, т			
Qo*, Гкал			3,031 – 3,125
Qr*, Гкал			2,027 – 2,031
dt*, °C			1,97 – 2,03
ta**, °C			105,36 – 105,56
DI***, м <sup>3</sup>			31,99 – 32,01

\* – только по ТВ1 для моделей 01 и 02; \*\* - только для моделей 03, 04, 04P;

\*\*\* – только для моделей 02 – 04.

**Для моделей 04 и 04P: меры I0, I1, I2\* - 5 мА**

Обозначение величины	Текущие показания ВКТ-7		Диапазон допускаемых текущих показаний
	Раздел ТВ1: текущие	Раздел ТВ2: текущие	
P1, кгс/см2			0,96 – 1,04
P2, кгс/см2			
P3*, кгс/см2		-----	

**Для моделей 04 и 04P: меры I0, I1, I2\* - 20 мА**

Обозначение величины	Текущие показания ВКТ-7		Диапазон допускаемых текущих показаний
	Раздел ТВ1: текущие	Раздел ТВ2: текущие	
P1, кгс/см2			15,96 – 16,04
P2, кгс/см2			
P3*, кгс/см2		-----	

\* - только для модели 04P.

Поверку проводил: \_\_\_\_\_ Дата \_\_\_\_\_

## Приложение К – Настройка дополнительных функций

ВКТ-7 имеет следующие дополнительные функциональные возможности.

- **Два дополнительных выхода** с опторазвязкой (устанавливаются по отдельному заказу). Функции выходов:
  - Телеметрический выход – режим **ТМ**;
  - Индикация ДС – режим **АЛ (ALARM)**;
  - Управление питанием модема – режим **БУМ**;
  - Выходы управления – режим **РГ**.Форма сигналов на выходе:
  - в режиме **ТМ** – меандр с частотой 1 Гц;
  - в режимах **АЛ, РГ** и **БУМ** – постоянный потенциал.
- **Дополнительный вход**. Функции дополнительного входа:
  - Счетный вход;
  - Сигнализация.
- **Автодозвон** для передачи текстового сообщения на ПК через модем (телефонный или GSM-модем) при возникновении одной или нескольких ДС.

### Особенности функционирования тепловычислителя

#### *Телеметрический выход*

Вычислитель формирует на выходе импульсы в конце часа, количество которых зависит от величины **ОДНОГО** из параметров (V1...V3, M1...M3, Mg, Qo, Qg), измеренной за истекший час. Число импульсов на выходе определяется по формуле:

$$N = A/B,$$

где А – величина параметра измеренного за отчетный интервал;

В – цена единицы младшего разряда параметра (параметр **СЕ**).

**Примечание** При использовании выхода в режиме **ТМ** необходимо согласовать значение параметра **СЕ** с ожидаемой величиной выбранного параметра, чтобы количество импульсов (N) не превысило 3600.

#### *Индикация ДС (режим ALARM)*

На выходе в режиме **ALARM** формируется постоянный потенциал при возникновении ДС по одному или нескольким параметрам. В качестве индикатора можно использовать светодиод.

#### *Управление питанием модема*

Режим обеспечивает управление питанием модема в соответствии с установленным расписанием связи через блок управления модемом (БУМ).

#### *Управление внешними устройствами (режим РГ)*

В режиме управления оба выхода используются одновременно и предназначены для транслирования управляющих сигналов на внешнее исполнительное устройство от компьютера непосредственно или через модем.

#### *Дополнительный вход*

Дополнительный вход может выполнять одну из функций:

- Счетный импульсный вход;
- Вход сигнализации (охранная, пожарная и т.д.).

При работе в режиме **счетного входа** вычислитель осуществляет подсчет импульсов на входе с заданным весом и единицами измерения. Результаты счета фиксируются в архиве и итогах по обоим ТВ – параметр «**DI**». Единицы измерения выбираются из списка: kWh, т или м3.

При установке дополнительного входа в режим **сигнализации** вычислитель контролирует изменения уровня напряжения на входе (низкий или высокий по выбору), подтверждает изменение спустя заданное время и выдает сигнал на индикацию на выход (режим **ALARM**) и/или передает текстовое сообщение на ПК через модем (режим **Автодозвон**).

### **Автодозвон**

Функция автодозвона предназначена для передачи потребителю текстового сообщения на ПК через телефонный модем или GSM-модем (в виде SMS-сообщения) при возникновении одного или нескольких событий, выбранных в подразделе **СпС** меню **ДОП.СИГН**.

**ВНИМАНИЕ!** При работе в режиме автодозвона увеличивается энергопотребление вычислителя, поэтому срок службы батареи уменьшается!

Тип приемника сообщения задается установкой параметра **ВУ** в меню **БД1-Системные-Интерф** (**ВУ=1** – телефонный модем; **ВУ=3** – SMS-сообщение).

**Примечания:** 1) При использовании для передачи данных GSM-модема и значении **ВУ=1** автодозвон выполняется как для телефонного модема с ожиданием подтверждения приема сообщения от пользователя.  
6) Независимо от значения параметра **ВУ**, GSM-модем при чтении архивов из вычислителя функционирует как телефонный модем.

Необходимость автодозвона анализируется каждые 10 минут (когда на часах прибора значение минут кратно 10).

При появлении новой ДС вычислитель производит настройку модема, набор номера для соединения и отправку текстового сообщения. Если на одном из этапов от модема будет получена информация, означающая невозможность продолжения работы (сигналы «Занято», «Нет несущей» и т.п.), то текущий сеанс прерывается, а попытка повторяется в следующем 10-ти минутном цикле.

Для телефонного модема после отправки текстового сообщения ожидается подтверждение от пользователя («!/»).

В случае отсутствия подтверждения дважды с интервалом 6 с сообщение повторяется. Если подтверждение не приходит, то сеанс повторяется через 10 минут.

Автодозвон не производится, если в течение 10 минут не появляются новые ДС.

Если в течение 10 минут зафиксированная ДС появляется повторно (после некоторого отсутствия), автодозвон производится.

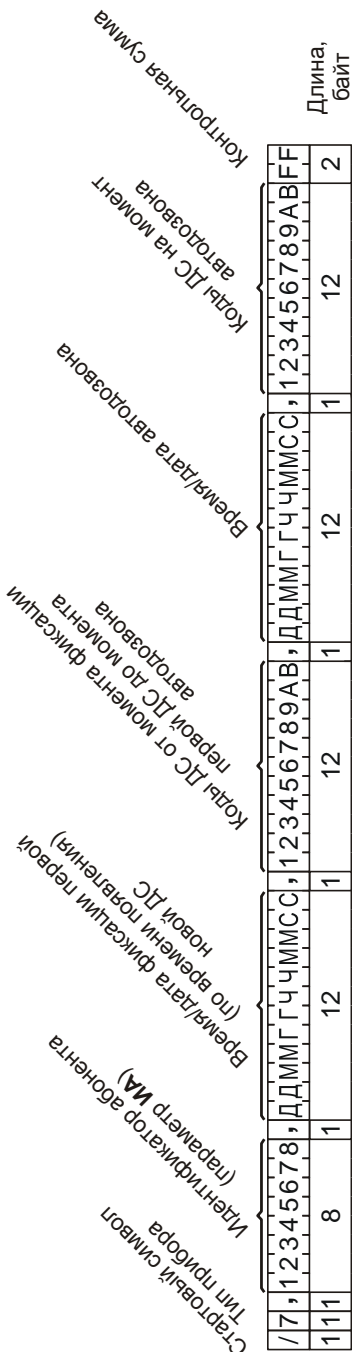
При поступлении в вычислитель запросов по протоколу ModBus (программа Vkt7Easy или аналогичная), автодозвон (при необходимости) выполняется в следующем 10-ти минутном цикле после последнего запроса.

Текстовое сообщение (SMS-сообщение), выдаваемое вычислителем на модем имеет длину 65 байт и состоит из восьми основных информационных полей. Все поля отделяются друг от друга запятыми (кроме стартового символа и контрольной суммы). Структура сообщения показана на рис. К.1.

Контрольная сумма вычисляется суммированием полей с запятыми (кроме стартового символа) по модулю 256 и полученный байт преобразуется в два HEX-символа.

Первые 6 байт кодов ДС относятся к первому тепловому вводу (ТВ1), вторые 6 байт - ко второму (ТВ2). Каждый байт содержит шестнадцатиричный код от 0 до F, образуемый 4-мя битами ДС. Формат кодов ДС – ASCII.

Передаче подлежат ТОЛЬКО те ДС, которые были выбраны в списке (меню **ДОП.СИГН-СпС**).



Номер байта	Номер бита			ДС по TB1	ДС по TB2
	3	2	1		
0	ДС 1 по t1	ДС 1 по t2	ДС 1 по t3 <sup>1</sup>	ДС 1 по V1	
1	ДС 2 по V1	ДС 4 по V1	ДС 1 по V2	ДС 2 по V2	
2	ДС 4 по V2	ДС 1 по V3	ДС 2 по V3	ДС 4 по V3	
3	ДС 1 по P1 <sup>2</sup>	ДС 1 по P2 <sup>2</sup>	ДС 1 по P3 <sup>3</sup>	ДС 2 по Mг	
4	ДС 2 по Qo	ДС 1 по ta <sup>1</sup>	ДС 1 по tx <sup>1</sup>	Аппаратная ДС	
5	Сигнализация	-	-	-	
6	ДС 1 по t1 <sup>1</sup>	ДС 1 по t2 <sup>1</sup>	-	ДС 1 по V1	
7	ДС 2 по V1	ДС 4 по V1	ДС 1 по V2 <sup>1</sup>	ДС 2 по V2 <sup>1</sup>	
8	ДС 4 по V2 <sup>1</sup>	ДС 1 по V3 <sup>1</sup>	ДС 2 по V3 <sup>1</sup>	ДС 4 по V3 <sup>1</sup>	
9	ДС 1 по P1 <sup>2</sup>	ДС 1 по P2 <sup>2</sup>	-	ДС 2 по Mг <sup>1</sup>	
A	ДС 2 по Qo <sup>1</sup>	-	-	-	
B	-	-	-	-	

**Примечания:**

- 1 - только для моделей 03...04Р;
- 2 - только для моделей 04, 04Р;
- 3 - только для модели 04Р.

Рис. К.1 – Структура SMS сообщения



## Настройка дополнительных функций

Для настройки дополнительных функций необходимо:

- Установить переключатель защиты в правое положение.
- Открыть доступ к дополнительным разделам меню.
- Выбрать и войти в раздел **ДОП.СИГН.**

Структура меню раздела **ДОП.СИГН.** представлена на рис. К.2.

Состав подразделов меню **ДОП.СИГН.**:

- **СПС** – настройка списка событий для режимов **ALARM** и **Автодозвон**;
- **АД** – настройка функции автодозвона;
- **Вых1(2)** – настройка режимов дополнительных выходов;
- **Вход** – настройка режима дополнительного входа.

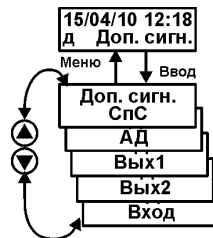


Рис. К.2 Состав меню «ДОП.СИГН.»

**Примечание** Для модели 04P отсутствует пункт меню **Вход**.

## Настройка списка событий

Список событий является общим для режимов **АЛ** и **Автодозвон** и предназначен для выбора перечня ДС. Число выбираемых ДС, зависит от параметра **СИ** текущей БД. Для настройки списка событий ДС необходимо войти в подраздел **СПС**.

Выбор ДС осуществляется клавишами ▲ или ▼.

Вид экрана вычислителя представлен на рис. К.3, где

- **ТВ1(2)** – номер теплового ввода;
- **XX** – параметр, по которому требуется индикация ДС (t1, t2, t3, tx, ta, P1, P2, V1, V2, V3, Мг, Qo, Апп, Вход);
- **N** – код ДС:
  - t, P – 1;
  - V – 1, 2 или 4;
  - Мг, Qo – 2.
- «+( - )» – есть (нет) вывод ДС.

ТВ1(2)  
XX N -(+)

Рис. К.3 – Выбор ДС для индикации

**Примечание** При выборе параметра **Вход** на внешнее устройство выводится состояние дополнительного входа, установленного в режиме **Сигн.**

## Настройка функции автодозвона

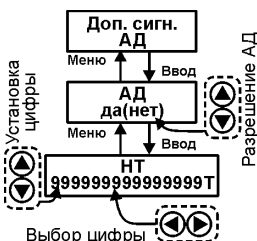


Рис. К.4 – Настройка функции автодозвона

Для настройки функции автодозвона необходимо войти в подраздел **АД** меню **ДОП.СИГН.**

Структура подраздела представлена на рис. К.4.

Функцию автодозвона можно разрешить, выбрав с помощью клавиш ▲ или ▼ «да» или запретить, выбрав «нет». Выбор режима фиксируется клавишей **ВВОД**.

После разрешения работы функции автодозвона необходимо (пункт **НТ**) задать телефонный номер приемника сообщения.

Номер телефона состоит из 2 частей:

1. номер телефона;
2. тип набора (P – импульсный, T – тональный).

Номер телефона может быть длиной до 15 символов и состоять из цифр, пробелов и знака плюс.

Префикс мини-АТС, выход на междугороднюю связь отделяются пробелом (во время набора номера вместо пробела вставляется пауза).

**ВНИМАНИЕ!** Номер телефона должен быть выровнен по правому краю экрана. Свободные слева знаки заполняются пробелами.

Примеры ввода номера телефона:

- \_\_\_\_+79111234567Т – телефон GSM-модема;
  - \_\_\_\_8\_8121234567Р – телефон междугородной связи;
  - \_\_\_\_4567Р – телефон местной АТС.
- где \_ – символ пробела.

**Примечание** Для работы в режиме **Автодозвона** необходимо выбрать из списка необходимых для передачи ДС (меню **ДОП.СИГН-СПС**);

### **Выбор режимов дополнительных выходов**

Для настройки режима дополнительных выходов необходимо войти в подраздел **Вых1** или **Вых2**.

В выбранном подразделе предлагается следующий список режимов выходов:

- **нет** – дополнительный выход не используется;
- **АЛ** – режим индикации ДС на внешнее устройство (ALARM);
- **ТМ** – режим телеметрии;
- **РГ** – режим управления;
- **БУМ** – режим управления питанием модема.

Для последующей работы необходимо:

- в режиме **АЛ** – выбрать ДС(меню **ДОП.СИГН-СПС**);
- в режиме **БУМ** – расписание связи (**БД1-Общие-Время-МН и МК**).

Для работы в режиме **РГ** дополнительных настроек не требуется.

**Примечание** При установке любого из выходов в режим **РГ** второй выход устанавливается в аналогичный режим автоматически.

### **Настройка режима ТМ**

Для настройки выхода в режим **ТМ** необходимо выбрать параметр, в соответствии со значением которого на выходе будет формироваться пачка импульсов.

Вид экран выбора требуемого параметра представлен на рис. К.5, где

ТВ1(2) ВыхN  
XX

- ТВ1(2) – номер теплового ввода;
- ВыхN – номер выбранного выхода;
- XX – параметр (V1, V2, V3, M1, M2, M3, Мг, Qo, Qr).

Рис. К.5 – Выбор параметра для режима ТМ

### **Настройка дополнительного входа**

Для настройки доп. входа необходимо войти в подраздел **Вход** меню **ДОП.СИГН**.

Состав меню подраздела **Вход**:

- **нет** – дополнительный вход не используется
- **Имп** – счетный вход
- **Сигн** – вход сигнализации

Режим дополнительного входа выбирается клавишами  или .

После выбора режима работы дополнительного входа следует установить (выбрать):

- Режим счетного входа:
  - **ВИ** – вес импульса. Устанавливается в диапазоне 0...999.999.
  - **ЕИ** – единицы измерения. Выбираются из списка м3, т или kWh.
- Режим сигнализации:
  - **УТ** – уровень тревоги:
    - 0 – нормально разомкнутый контакт;
    - 1 – нормально замкнутый.
  - **ВП** – время подтверждения срабатывания датчика в диапазоне 0...9.9 с.

## Приложение Л – Замена батареи в ВКТ-7

Замена батареи в вычислителе с аппаратной версией **не ниже 3.1** выполняется в следующей последовательности:

- 1) Отсоединить (срезать) хомут крепления батареи;
- 2) Установить на два нижних контакта разъема X13 джампер (см. рис. Л1);
- 3) Отсоединить батарею;
- 4) Подсоединить батарею, соблюдая полярность в соответствии с рис. Л1;
- 5) Снять джампер с двух нижних контактов разъема X13;
- 6) После появления индикации закрепить батарею с помощью хомута;
- 7) Установить дату и время;
- 8) Выполнить операцию **СБРОС**.

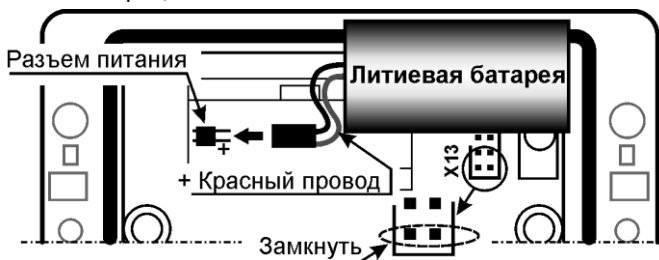


Рис. Л1 – Порядок подключения батареи

## Приложение М – Адаптер интерфейса Ethernet

Адаптер интерфейса Ethernet устанавливается в корпус вычислителя ВКТ-7, с аппаратной версией не менее 5.2 и предназначен для обмена информацией с компьютером по интерфейсу Ethernet.

Обмен информации с вычислителем выполняется на скорости 9600 бит/с.

Внешний вид платы адаптера представлен на рис. М.1.

Вычислитель подключается к локальной сети через стандартный разъем RJ45, находящийся на передней стенке корпуса.

Питание адаптера осуществляется от внешнего источника постоянного тока напряжением 9...18 В при токе не менее 50 мА.

Настройка адаптера выполняется в соответствии с Инструкцией по настройке с помощью программы EthCfg.exe.

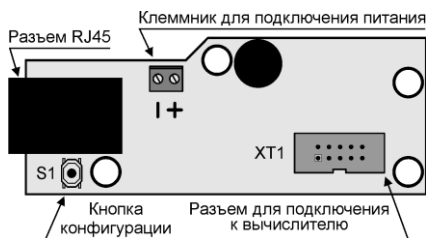


Рис. М.1 – Внешний вид платы адаптера Ethernet

## Приложение Н – Блок сетевого питания БП/ВКТ

Блок сетевого питания (БП) предназначен для питания вычислителя ВКТ-7 от сети переменного напряжения 220 В.

В случае пропадания сетевого напряжения вычислитель автоматически переключается на резервный источник (литиевая батарея).

При переключении на резервный источник потери архивов не происходит.

Внешний вид и присоединительные размеры блока приведены на рис. Н.1.

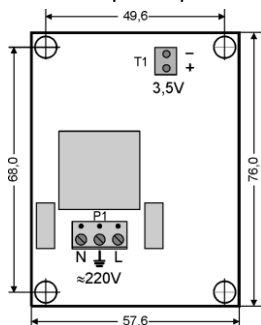


Рис. Н.1 – Внешний вид блока сетевого питания

### Технические характеристики

Диапазон входного напряжения .....	$\approx 220 + 10\% / -15\%$ В;
Частота входного напряжения .....	48-52 Гц;
Потребляемая мощность, не более .....	2 ВА
Номинальная емкость батареи (исп.01) .....	3,6 В, 1,9 А×ч или 3,6 В, 7 А×ч.

**ВНИМАНИЕ!** На входных клеммах присутствует напряжение 220 В!

### Установка блока питания

Плата блока устанавливается в нижней части вычислителя ВКТ-7 и крепится на 3 винта (рис. Н.2).

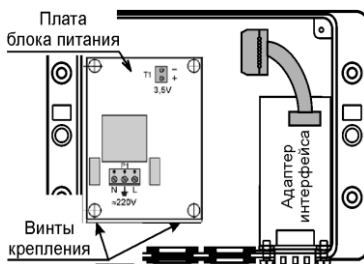
Назначение выходных клеммников БП:

T1 – выходное напряжение 3,5 В на верхнюю плату вычислителя;

P1 – входное напряжение 220В.

### Реализация в ВКТ-7 функции контроля наличия сетевого питания

Функция контроля наличия сетевого питания реализуется автоматически при подключении питания 3,5 В на разъем P4 вычислителя.



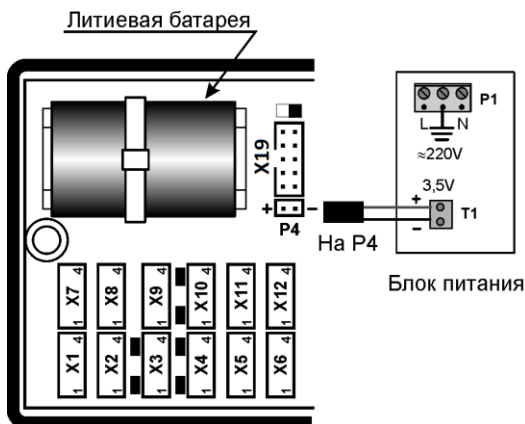


Рис. Н.3 – Схема подключения блока сетевого питания

### **Последовательность действий по установке БП :**

1. Установить блок питания в нижнюю часть вычислителя (рис. Н.2) и закрепить саморезами.  
Подсоединить разъем кабеля питания T1 (3,5В) к разъему P4 вычислителя (рис. 3), соблюдая полярность.  
Подключить блок питания к сети переменного напряжения 220 В (кабель в комплект поставки не входит!).

**ВНИМАНИЕ!** Для исключения влияния внешних помех при подключении сетевого напряжения обязательно **ЗАЗЕМЛЯТЬ** центральный контакт разъема **P1**



Россия, 194044, Санкт-Петербург,

Выборгская наб., д. 45

**8 800 2500303** – бесплатный звонок по России

(812) 600-03-03 | [info@teplocom-sale.ru](mailto:info@teplocom-sale.ru)

**[www.teplocom-sale.ru](http://www.teplocom-sale.ru)**

