

### СВИДЕТЕЛЬСТВО О ПРИЕМКЕ

Наименование: Уличный радиотермодатчик  
«ТЕРЛОСОМ ТС-2Т RF»

Дата выпуска « \_\_\_\_ » \_\_\_\_\_ 20\_\_ г.

соответствует требованиям конструкторской документации,  
государственных стандартов и признан годным к эксплуатации.

Штамп службы  
контроля качества

### ОТМЕТКИ ПРОДАВЦА

Продавец: \_\_\_\_\_

Дата продажи: « \_\_\_\_ » \_\_\_\_\_ 20\_\_ г. М.П

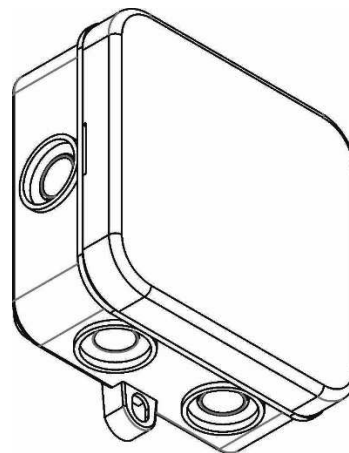
### ОТМЕТКИ О ВВОДЕ В ЭКСПЛУАТАЦИЮ

Монтажная организация: \_\_\_\_\_

Дата ввода в эксплуатацию: « \_\_\_\_ » \_\_\_\_\_ 20\_\_ г. М.П



УЛИЧНЫЙ  
РАДИОТЕРМОДАТЧИК



РУКОВОДСТВО ПО ЭКСПЛУАТАЦИИ



ТЕРЛОСОМ ТС-2Т RF

изготовитель



а/я 7532, Ростов-на-Дону, 344018  
(863) 203-58-30

bast.ru — основной сайт  
teplo.bast.ru — для тепла и комфорта  
dom.bast.ru — решения для дома  
skat-ups.ru — интернет-магазин

тех. поддержка: 911@bast.ru  
отдел сбыта: ops@bast.ru  
горячая линия: 8-800-200-58-30

**Благодарим Вас за выбор нашего  
Уличного радиотермодатчика ТЕРЛОСОМ ТС-2Т RF  
Перед эксплуатацией ознакомьтесь с настоящим  
руководством.**


Уличный радиотермодатчик ТЕРЛОСОМ ТС-2Т RF (далее по тексту: датчик) предназначен для измерения и передачи по радиоканалу значения температуры воздуха и уровня заряда внутренней батареи.

Датчик обеспечивает:

- измерение температуры воздуха с помощью высокоточного терморезистора;
- контроль уровня заряда батареи;
- связь с базовым устройством (теплоинформаторы, теплоконтроллеры и т.п)

**ТЕХНИЧЕСКИЕ ХАРАКТЕРИСТИКИ**

Таблица 1

№ п/п	Наименование параметра	Значение параметра
1	Номинальное напряжение питания, В	<b>3</b>
2	Диапазон измерения температуры, °С	<b>-40...+60</b>
3	Точность измерения температуры, °С	<b>±0,5</b>
4	Диапазон измерения уровня заряда элемента питания, %	<b>0...100</b>
5	Количество батарей типа CR123A, 3В, шт.	<b>1</b>
6	Дальность связи в прямой видимости, м, не менее	<b>100</b>
8	Габаритные размеры ШхВхГ, мм, не более	без упаковки <b>75х90х36</b> в упаковке <b>80х95х40</b>
7	Масса НЕТТО (БРУТТО) кг, не более	<b>0,07</b>
9	Диапазон рабочих температур, °С	<b>-40...+60</b>
10	Относительная влажность воздуха при +25°С, %, не более	<b>100</b>
	<b>ВНИМАНИЕ! Не допускается наличие в воздухе токопроводящей пыли и паров агрессивных веществ (кислот, щелочей и т. п.)</b>	
11	Степень защиты оболочкой по ГОСТ 14254-2015	<b>IP55</b>
12	Срок гарантии устанавливается 18 месяцев со дня продажи датчика. Если дата продажи не указана, срок гарантии исчисляется с момента (даты) выпуска датчика	

**КОМПЛЕКТ ПОСТАВКИ**

Наименование	Количество
Радиотермодатчик	1 шт.
Руководство по эксплуатации	1 экз.
Упаковка	1 шт.

**УСТАНОВКА И ПОДКЛЮЧЕНИЕ**

- Откройте крышку.
- Извлеките изолятор, установленный между контактами батареи и держателя.
- Включите базовое устройство и переведите его в режим сопряжения (дополнительно см. документацию на базовое устройство);
- Нажмите «кнопку сопряжение» (см.рисунок).
- После подачи базовым устройством звукового сигнала процесс сопряжения датчика завершен.
- Закройте крышку.
- Закрепите датчик саморезами (в комплект поставки не входят) в любом удобном для установки месте.

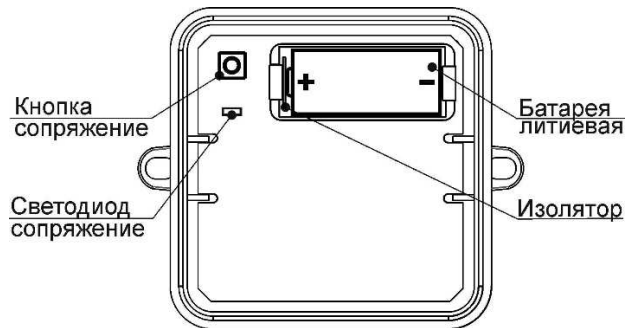


Рисунок — Общий вид датчика (крышка не показана)