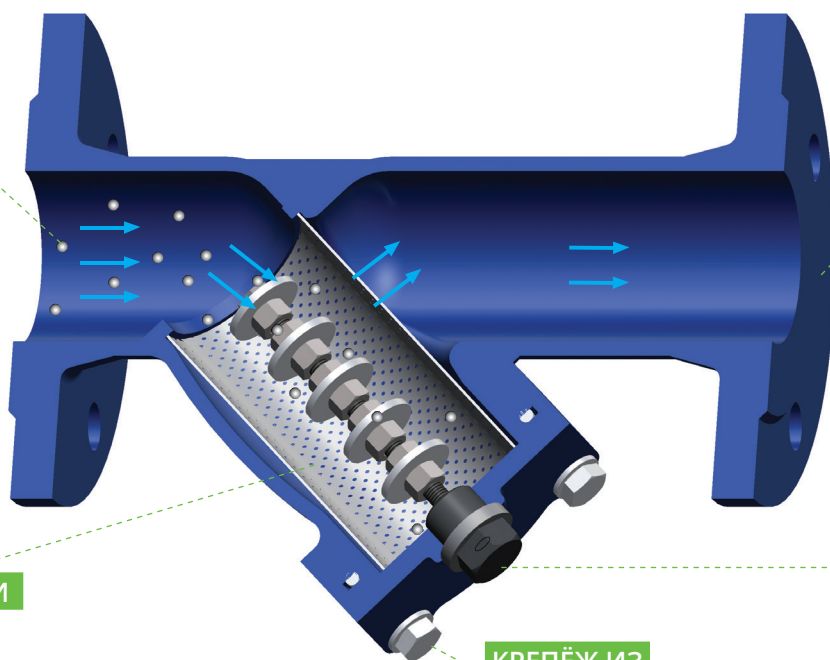


ФИЛЬТР С МАГНИТНОЙ ВСТАВКОЙ
F3240NA/F4240NA

 МАГНИТНАЯ ВСТАВКА ДЛЯ ОЧИСТКИ ОТ
 МЕТАЛЛИЧЕСКИХ ЧАСТИЦ

 ЧУГУННЫЙ КОРПУС
 С ЭПОКСИДНЫМ ПОКРЫТИЕМ

 СЪЕМНАЯ СЕТКА ИЗ
 НЕРЖАВЕЮЩЕЙ СТАЛИ

ДРЕНАЖНАЯ ПРОБКА

 КРЕПЁЖ ИЗ
 НЕРЖАВЕЮЩЕЙ СТАЛИ

ОПИСАНИЕ И ОБЛАСТЬ ПРИМЕНЕНИЯ

Улавливает намагниченные и металлические примеси, способствуя более качественной очистке среды. Предотвращает засорение всей системы. Применение: холодное и горячее водоснабжение, тепло и холодоснабжение (в т.ч. антифризы, этиленгликоль, пропиленгликоль), системы вентиляции и кондиционирования, пожаротушение.


РАБОЧИЕ УСЛОВИЯ

Рабочее давление: 16 бар
 Рабочая температура: -20°C...+300°C


МОНТАЖ И ОБСЛУЖИВАНИЕ

Установка фильтра: направление стрелки на корпусе должно совпадать с направлением движения среды. Дренажная пробка обращена вниз. При установке фильтра, предусмотреть свободное пространство для демонтажа сетки с целью её очистки или замены. Перед промывкой сетки, открутить магнит от крышки фильтра и удалить отфильтрованные металлические частицы.