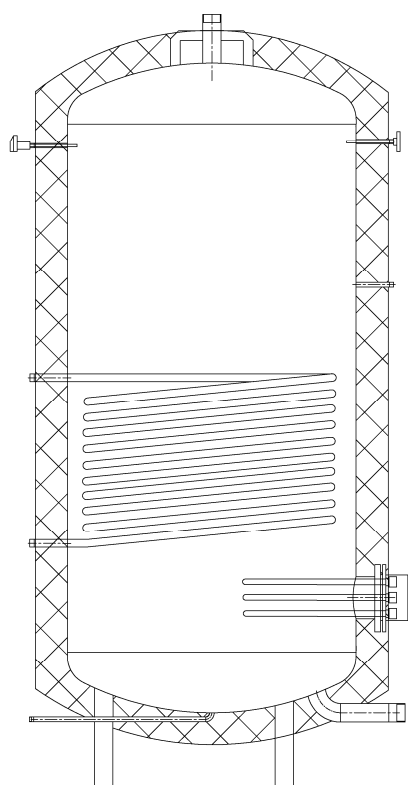


THERMOHEAT

Водонагреватель аккумулирующий



THERMOHEAT T

Объем 200 - 2000 л

Инструкция
по монтажу и эксплуатации

г. Санкт-Петербург
2017

Содержание

Содержание.....	2
Назначение водонагревателя	3
Общие правила техники безопасности.....	4
Описание и принцип работы	5
Технические характеристики.....	6
Монтаж и установка	8
Эксплуатация	9
Техническое обслуживание.....	10
Схемы подключения.....	11
Водонагреватель аккумулирующий TWS	11
Водонагреватель косвенного нагрева TWH.....	12
Водонагреватель электрический TWE.....	13
Водонагреватель комбинированный TWK.....	14
Водонагреватель комбинированный TWAE	15
Транспортировка и хранение	16

Назначение водонагревателя

Водонагреватели предназначены для нагрева и поддержания температуры теплоносителя в автоматическом режиме для хозяйственно-бытовых и производственных нужд. Водонагреватели находят применение в водогрейных котельных, тепловых пунктах, в системах теплоснабжения, горячего водоснабжения, солнечного отопления, в качестве теплоаккумулирующих и накопительных резервуаров, аккумуляторов холода в системах кондиционирования и вентиляции, в прочих установках и системах, согласованных с производителем водонагревателей.

Водонагреватели должны эксплуатироваться при рабочем давлении не более 0,6 МПа, в системах индивидуальных жилых домов, учреждений, производственных помещений, административных зданий и любых других коммерческих и промышленных объектах.

Водонагреватель представляет собой теплоизолированный герметично закрытый резервуар, выполненный из высококачественной нержавеющей стали, способный работать под избыточным внутренним давлением.

Для снижения теплотерь, водонагреватели изолируются теплоизоляцией ROCWOOL WIRED MAT ALU1, толщиной 100 мм. Внешним покрытием теплоизоляционного слоя является термочехол из стеклоткани, с двусторонним силиконовым покрытием. Термочехол поставляется в отдельной упаковке, и монтируется при установке водонагревателя.

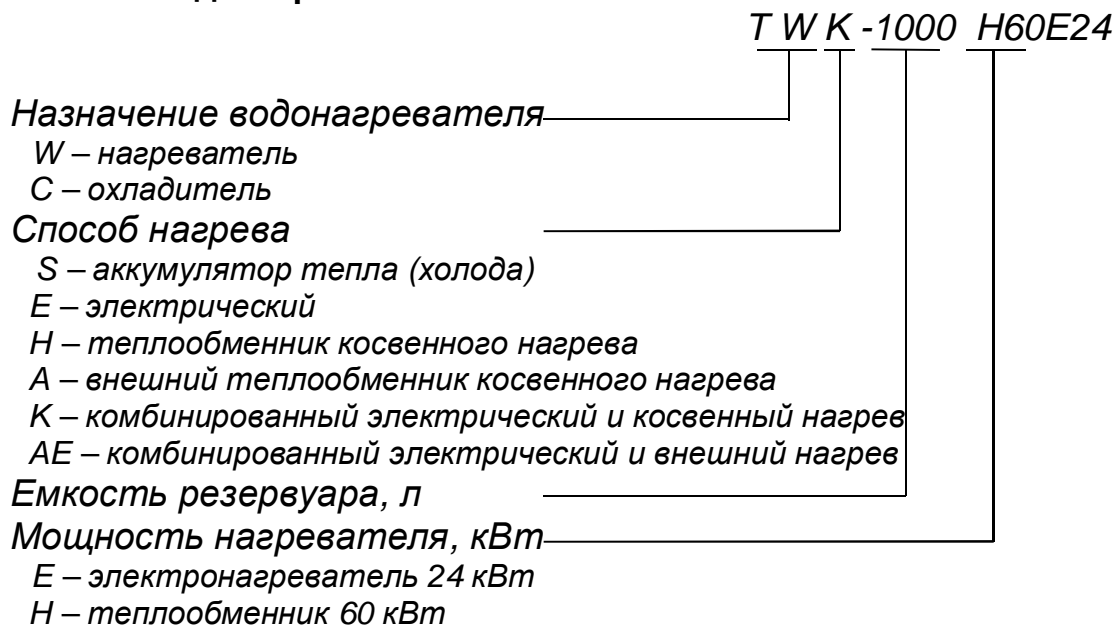
Водонагреватели изготавливаются в разных вариантах по типу нагрева теплоносителя - электрический, косвенный или комбинированный способ нагрева, а также аккумулялирующий накопительный.

Водонагреватели могут быть укомплектованы коммутируемыми электрическими нагревательными элементами, спиральными трубчатыми водо-водяными теплообменниками, или внешним пластинчатым теплообменником. Конструктивно водонагреватель позволяет организовать рециркуляцию горячей воды в системе ГВС.

Комплектация напольного водонагревателя производится в соответствии с полученным запросом.

Внимание: настоятельно рекомендуем тщательно ознакомиться с условиями, изложенными в данном техническом паспорте.

Обозначение водонагревателя:



Общие правила техники безопасности

Несоблюдение правил безопасной эксплуатации может привести к тяжёлым травмам или нанести вред, а также к повреждению оборудования и загрязнению окружающей среды.

Опасность поражения электрическим током

Подключение к электросети должны выполнять только специалисты-электротехники. Соблюдайте схему подключений.

Перед монтажом отключите подачу напряжения на всех фазах. Обеспечьте защиту от случайного включения.

Опасность получения ожогов

Горячие поверхности водонагревателя, а также горячая вода, вытекающая из предохранительных устройств, из патрубка слива, могут стать причиной ожогов.

Запрещается дотрагиваться до горячих поверхностей без защитных перчаток.

Осторожно открывайте люки водонагревателя.

Перед выполнением работ по чистке водонагревателя необходимо его остудить.

Описание и принцип работы

1. Водонагреватель представляет собой цилиндрический нержавеющий резервуар, теплоизолированный снаружи минераловатной теплоизоляцией и защищенной эластичной оболочкой (съёмным чехлом) из стеклоткани с двухсторонним силиконовым покрытием.

2. Он комплектуется нагревательными элементами - блок-ТЭНами. Каждый блок-ТЭН имеет латунную гайку и состоит из трех ТЭНов, изготовленных из нержавеющей стали. (ОПЦИЯ)

3. Основные подводки для подключения водонагревателя к магистралям и патрубки для подключения датчиков контрольных приборов расположены снизу, сверху и на боковой стороне (Рис.1).

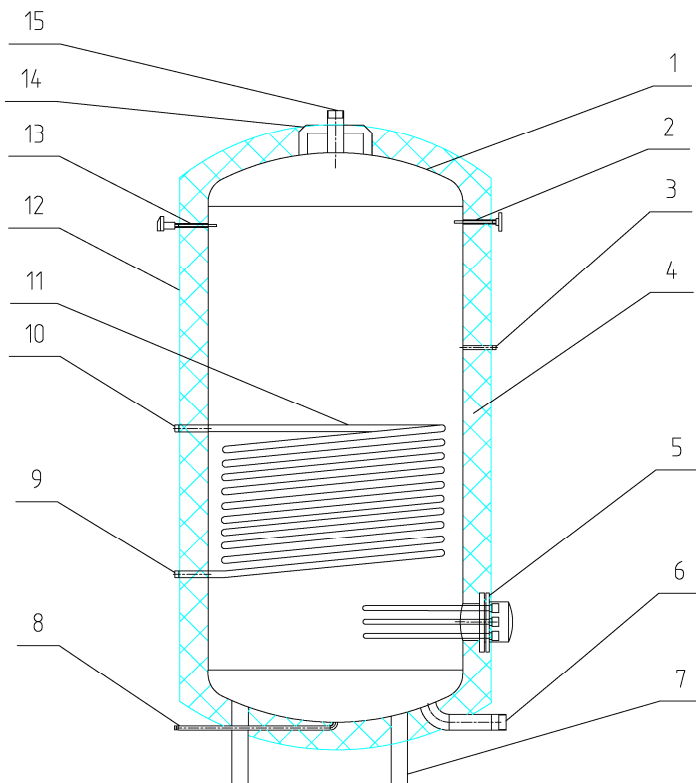
4. Водонагреватель снабжен термовыключателем и терморегулятором. Термовыключатель отключает электронагреватель по достижении температуры воды $95 \pm 3^\circ\text{C}$. (ОПЦИЯ)

5. Терморегулятор обеспечивает возможность регулирования температуры воды на выходе из водонагревателя от 30 до 90°C . Ручка терморегулятора обеспечивает плавную регулировку температуры нагрева воды.

6. Предохранительный клапан поставляется заказчиком, и должен быть отрегулирован на давление срабатывания $0,6$ МПа и защищает корпус водонагревателя от разрыва при недопустимом превышении давления в системе водоснабжения.

7. Каждая группа блок-ТЭНов имеет свой контактор и защищена автоматическим выключателем.

8. Элементы управления расположены на лицевой панели блока управления и на фронтальной части водонагревателя (терморегулятор). (ОПЦИЯ)



1. Бак из нержавеющей стали
2. Патрубок для термометра
3. Патрубок рециркуляции
4. Теплоизоляция из минерального волокна
5. Фланец для электрических нагревателей
6. Патрубок входа холодной воды
7. Опора
8. Патрубок опорожнения
9. Патрубок выхода греющей воды
10. Патрубок входа греющей воды
11. Трубчатый теплообменник из нержавеющей стали
12. Термочехол из стеклоткани
13. Патрубок для датчика терморегулятора
14. Кронштейн для загрузки
15. Патрубок выхода нагретой воды

Рис. 1. Устройство водонагревателя

Технические характеристики

Водонагреватель по электробезопасности соответствует требованиям ГОСТ 12.2.007.0 для класса защиты 0 I.

Водонагреватель относится к аккумуляционным водонагревателям закрытого типа по ГОСТ 27570.18-92 .

Водонагреватель предназначен для эксплуатации в помещениях (объёмах) с естественной вентиляцией (отсутствие воздействия атмосферных осадков, отсутствие конденсации влаги), при температуре окружающего воздуха от +5 до +40 °С и относительной влажности воздуха до 98 % при +25 °С. (климатическое исполнение УХЛ по ГОСТ 15150-69)

Исполнение водонагревателя по степени защиты от влаги - IP-21 по ГОСТ 14254.

Электропитание прибора осуществляется от электрической сети переменного тока частотой 50 Гц, напряжением 220 /380В +/- 10% с глухозаземленной нейтралью.

Основные технические данные водонагревателей приведены в таблице 1.

Технические характеристики и размеры водонагревателей

Технические характеристики

Таблица 1

Водонагреватели Т	THERMOHEAT							
Объем, л	250	350	500	750	1000	1250	1500	2000
Материал корпуса	Сталь 12X18H10 или AISI 304 *							
Электронагреватель, кВт	9	12	15	18	24	28	32	36
Теплообменник, м ²	1,2	1,6	2,2	2,8	3,8	4,8	5,8	6,3
Макс. рабочая темп. Водонагревателя, °С	95							
Макс. допустимая темп. мгновенно в водонагревателя, °С	105							
Рабочее давление водонагревателя, МПа	0,6							
Макс. рабочая темп. Теплообменника, °С	110							
Рабочее давление теплообменника, МПа	1,6							
Мощность внутреннего теплообменника, кВт	20	25	35	45	60	75	90	100
Рекомендуемая мощность внешнего/внутреннего теплообменника (опция)	30	35	50	50	75	100	100	120
Производительность теплообменника, л/ч	680	900	1200	1550	2000	2500	3000	3450
Номинальное напряжение для блок ТЭНов (±10%)	380							
Вес нетто, кг	165	180	195	220	255	290	345	415

* По запросу возможно изготовление из стали 12X18H10Т или AISI 321

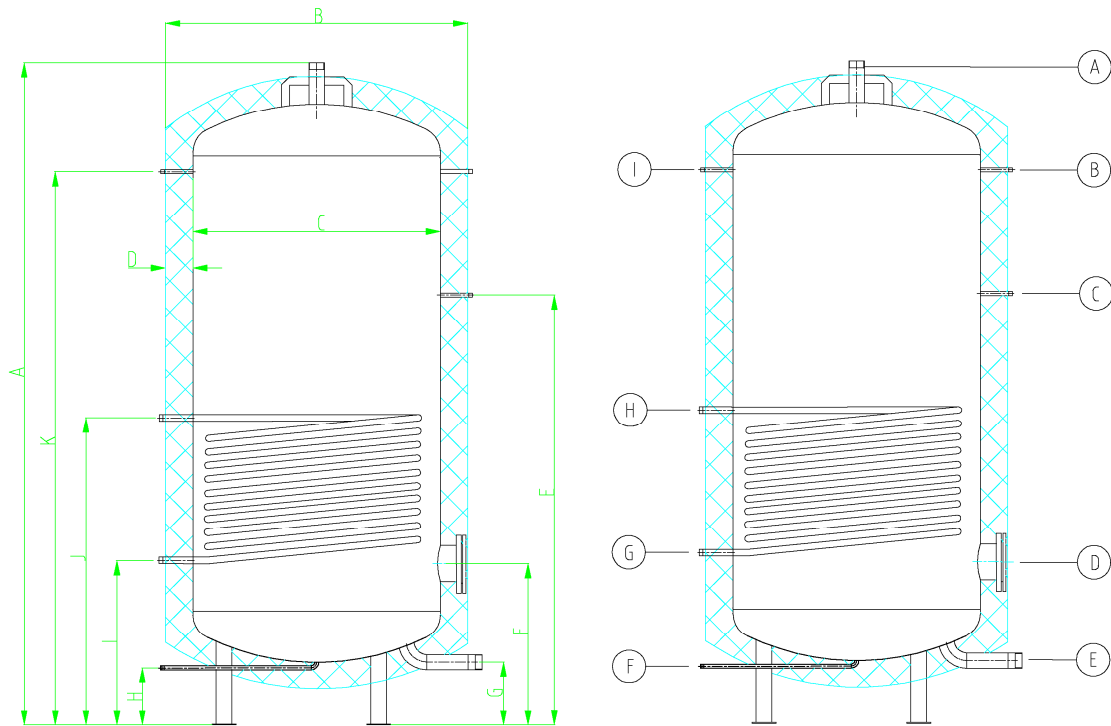


Рис. 8. Геометрические размеры водонагревателя

Геометрические размеры водонагревателя

Таблица 2

Водонагреватели Т		THERMOHEAT							
Объем, л		250	350	500	750	1000	1250	1500	2000
A	мм	1390	1720	1900	2100	2400	2550	2550	2450
B	мм	800	800	900	1000	1100	1100	1200	1400
C	мм	600	600	700	800	900	900	1000	1200
D	мм	100	100	100	100	100	100	100	100
E	мм	1700	1700	1700	1700	1700	1700	1700	1700
F	мм	600	600	600	600	600	600	700	700
G	мм	250	250	250	250	250	250	250	250
H	мм	200	200	200	200	200	200	200	200
I	мм	650	650	650	650	650	700	750	750
J	мм	1000	1000	1000	1100	1200	1400	1500	1600
K	мм	1050	1380	1550	1730	2000	2180	2110	1980

Присоединительные размеры водонагревателя

Таблица 3

Водонагреватели Т		THERMOHEAT							
Объем, л		200	300	500	750	1000	1250	1500	2000
A	Внешняя резьба, "	1"	1"	1 1/4"	1 1/2"	2"	2"	2"	2"
B	Внутренняя резьба, "	1/2"	1/2"	1/2"	1/2"	1/2"	1/2"	1/2"	1/2"
C	Внутренняя резьба, "	1"	1"	1 1/4"	1 1/2"	1/2"	1/2"	1/2"	1/2"
D	Фланец, DN	125	125	125	125	125	150	150	150
E	Внешняя резьба, "	1"	1"	1 1/4"	1 1/2"	2"	2"	2"	2"
F	Внешняя резьба, "	1/2"	1/2"	1/2"	1/2"	1/2"	1"	1"	1"
G	Внешняя резьба, "	1"	1"	1"	1"	1"	1"	1 1/4"	1 1/4"
H	Внешняя резьба, "	1"	1"	1"	1"	1"	1"	1 1/4"	1 1/4"
I	Внутренняя резьба, "	1/2"	1/2"	1/2"	1/2"	1/2"	1/2"	1/2"	1/2"

Монтаж и установка

Монтаж, подсоединение к коммуникациям, запуск в эксплуатацию, техническое обслуживание и ремонт должны выполнять только сотрудники специализированного предприятия.

Внимание!

Учитывать массу водонагревателя с водой при установке на перекрытия.

Установку и запуск водонагревателя в эксплуатацию рекомендуется производить в следующей последовательности:

1. Установить водонагреватель на плоскую горизонтальную площадку;
2. Закрепить опоры водонагревателя с помощью анкеров или иным способом. Допускается опорные площадки закрепить сваркой к закладным деталям фундамента.
3. Установить нагревательные элементы / теплообменник, термометр, термометр-термостат (если необходимо), необходимые заглушки;
4. Подключение прибора к электрической сети производить согласно ПУЭ;
5. Смонтировать защитный наружный чехол на теплоизоляцию;
6. Произвести подключение по воде.

Внимание!

Не допускается установка запорной арматуры между водонагревателем и предохранительным клапаном - предохранительный клапан устанавливается между водонагревателем и отсекающей запорной арматурой.

7. Произвести подключение циркуляционных трубопроводов и циркуляционного насоса (если необходимо - применение комплекта запорной арматуры с циркуляционным насосом обеспечивает постоянную циркуляцию в трубопроводе горячего водоснабжения и поддержание требуемой температуры воды на раздаточных вентилях), либо установить заглушку;
8. Заполнить водонагреватель и систему водой и проверить герметичность соединений;

Внимание! Система горячего водоснабжения должна иметь мембранный расширительный бак и предохранительный клапан на 6 бар. Объем расширительной емкости должен быть не менее 4-5 % от объема водонагревателя.

9. Слив с предохранительного клапана необходимо соединить с канализационной трубой, обеспечив «разрыв струи» в целях предотвращения проникновения бактериальной флоры в систему водоснабжения.
10. Произвести электроподключение нагревательных элементов;

Внимание!

Часть ТЭНов требует подключения только через силовой пускатель;

11. Проверить правильность всех подключений и произвести включение;
12. При необходимости произвести настройку датчиков термостатов;

Эксплуатация

Внимание!

Запрещается эксплуатация водонагревателя в помещениях с высоким уровнем влажности.

Обеспечьте доступ к водонагревателю только тех лиц, которые умеют им правильно пользоваться.

1. Для заполнения водонагревателя необходимо открыть один из водоразборных вентилей горячей воды и вентиль подачи холодной воды. После появления воды из открытого вентиля горячей воды его следует перекрыть. Водонагреватель заполнен.
2. Давление опрессовки системы водоснабжения с водонагревателем после монтажа должно быть не более 6 атмосфер.
3. Перед включением водонагревателя необходимо проверить:
 - правильность подключения его к системе водоснабжения,
 - наличие циркуляции теплоносителя в контуре теплообменника,
 - наличие воды в водонагревателе,
 - отсутствие утечек воды и теплоносителя,
 - наличие надежного присоединения к контуру заземления,
 - правильность подключения к электрической сети.
 - запорная арматура должна быть в открытом состоянии.
4. Перед включением прибора необходимо проверить общий автоматический выключатель: он должен быть включен.
5. Выбор необходимой температуры воды осуществляется с помощью ручки терморегулятора путем ее плавного вращения. Перед включением водонагревателя, установите требуемую температуру на регуляторе температуры воды.
6. Включение водонагревателя производится нажатием переключателя «СЕТЬ». Загоревшийся световой индикатор кнопки свидетельствует о том, что напряжение на блок управления подано. Переключателями «I», «II» и «III» включаются 1-ый 2-ой и 3-ий нагревательные группы блок ТЭНов. Автоматические выключатели нагревательных групп должны быть включены.
7. Для включения циркуляционных насосов теплообменника и контура циркуляции ГВС – нажмите соответствующие переключатели на панели блока управления (опция).
8. По окончании работы установить ручку терморегулятора вращением против часовой стрелки в крайнее левое положение и последовательно выключить переключатели "I", "II", "III" и "СЕТЬ".
9. При выводе водонагревателя из эксплуатации на длительное время необходимо отключить автоматический выключатель.
10. Для полного слива водонагревателя необходимо обесточить его; открыть клапан впуска и клапан слива.

Внимание!

**Опасность повреждения оборудования:
никогда не перекрывайте предохранительные клапаны.**

Техническое обслуживание

Техническое обслуживание должен проводить квалифицированный В аттестованный специалист уполномоченной специализированной организации.

Проводите техническое обслуживание не реже одного раза в год.

При этом необходимо проверить исправную работу всей отопительной системы. Сразу же устраняйте выявленные недостатки.

Перед началом подачи электроэнергии на нагревательный элемент водонагреватель должен быть заполнен водой. В противном случае нагревательные элементы выйдут из строя.

При эксплуатации водонагревателя на жесткой воде температура нагрева не должна превышать 60 °С во избежание интенсивного образования известковых отложений.

Регламентное обслуживание водонагревателя

В плановую эксплуатацию водонагревателя входит проверка функционирования предохранительной группы безопасности и очистка внутреннего бака водонагревателя и нагревательного элемента от шлама, загрязнений и известковых отложений.

После первого ввода в эксплуатацию необходимо произвести следующие работы:

- каждые 6 месяцев - очистка водонагревателя при работе на жесткой воде, проверка функционирования группы безопасности;
- каждые 12 месяцев - ревизия и очистка водонагревателя, проверка функционирования группы безопасности.

Ревизия нагревательных элементов. Очистка водонагревателя

Для очистки водонагревателя необходимо вывести его из эксплуатации, опорожнить и демонтировать нижний фланцевый нагревательный элемент (теплообменник или заглушку).

Ревизию и очистку водонагревателя рекомендуется производить в следующей последовательности:

1. В случае установки электрического нагревательного модуля, в первую очередь следует отключить модуль от источника электрического питания.
2. Выключить нагревательные устройства бака и дождаться полного остывания воды в баке.
3. Перекрыть подающую, отводящую и циркуляционную магистрали;
4. Опорожнить водонагреватель через сливной патрубков;
5. Отвинтить винты крышки смотрового отверстия, снять фланцевую крышку, размонтировать ревизионный люк;
6. Произвести осмотр, и при необходимости очистку внутреннего бака и нагревательного элемента;
7. Собрать все обратно, открыть все магистрали, заполнить водонагреватель водой, проверить герметичность соединения;
8. Ввести водонагреватель в эксплуатацию

Внимание!

Оригинальные запчасти:

Изготовитель не несёт ответственности за повреждения, возникшие в результате применения запасных частей, поставленных не изготовителем.

Схемы подключения

Водонагреватель аккумулирующий TWS

Нагреваемая вода поступает в патрубок нижней части водонагревателя, накапливается, сохраняя тепло, и при необходимости поступает в систему ГВС. При подключении насоса рециркуляции ГВС, образуется контур рециркуляции ГВС – подача из патрубка выхода горячей воды, обратная в патрубок рециркуляции.

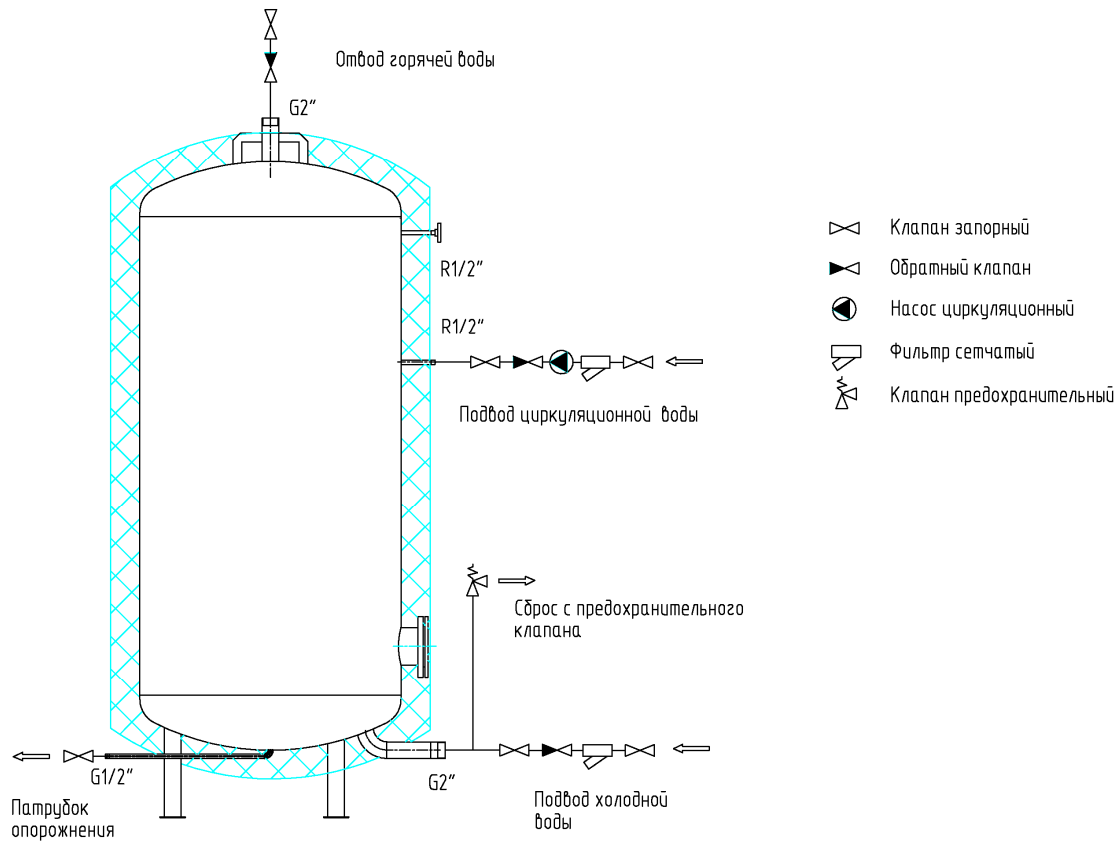


Рис. 2. Схема подключения водонагревателя в режиме аккумулятора тепла

Водонагреватель косвенного нагрева TWH

Нагреваемая вода поступает в патрубок нижней части водонагревателя, проходя через теплообменник, нагревается, и снова поступает в систему ГВС. С греющей стороны в теплообменники подается вода из системы отопления. При понижении температуры в водонагревателе от терморегулятора подается команда на включение насоса греющей воды для подачи теплоносителя в теплообменник.

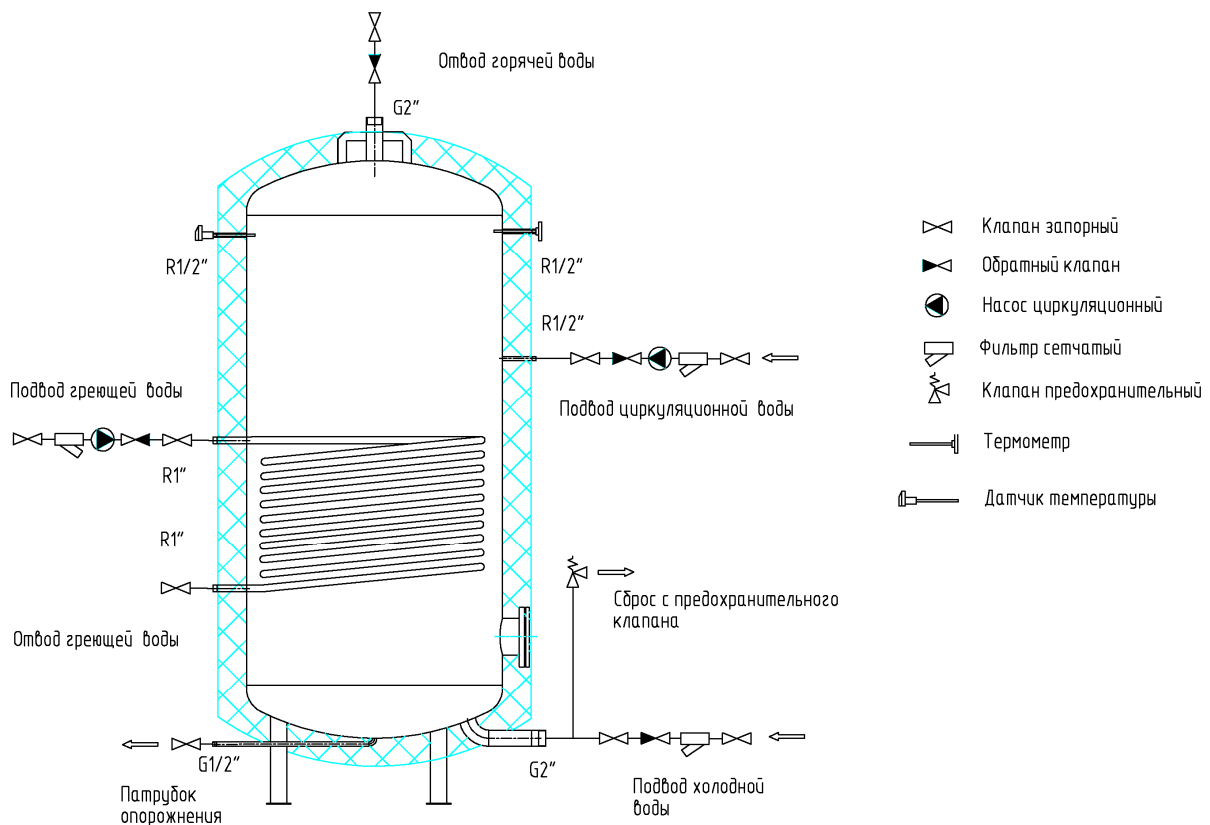


Рис. 3. Схема подключения водонагревателя в режиме косвенного нагрева

Водонагреватель электрический TWE

Внутри бака водонагревателя размещаются один или несколько ТЭНов. Мощность регулируется ступенчато, включением одного или нескольких групп ТЭНовых нагревателей. Блок управления в зависимости от настройки терморегулятора и температуры воды в водонагревателе производит включение или выключение контакторов нагревательных групп блок – ТЭНов, позволяет регулировать мощность нагрева и отключает нагреватели при возникновении аварийных ситуаций. Пользователь при необходимости может самостоятельно задавать максимальную мощность.

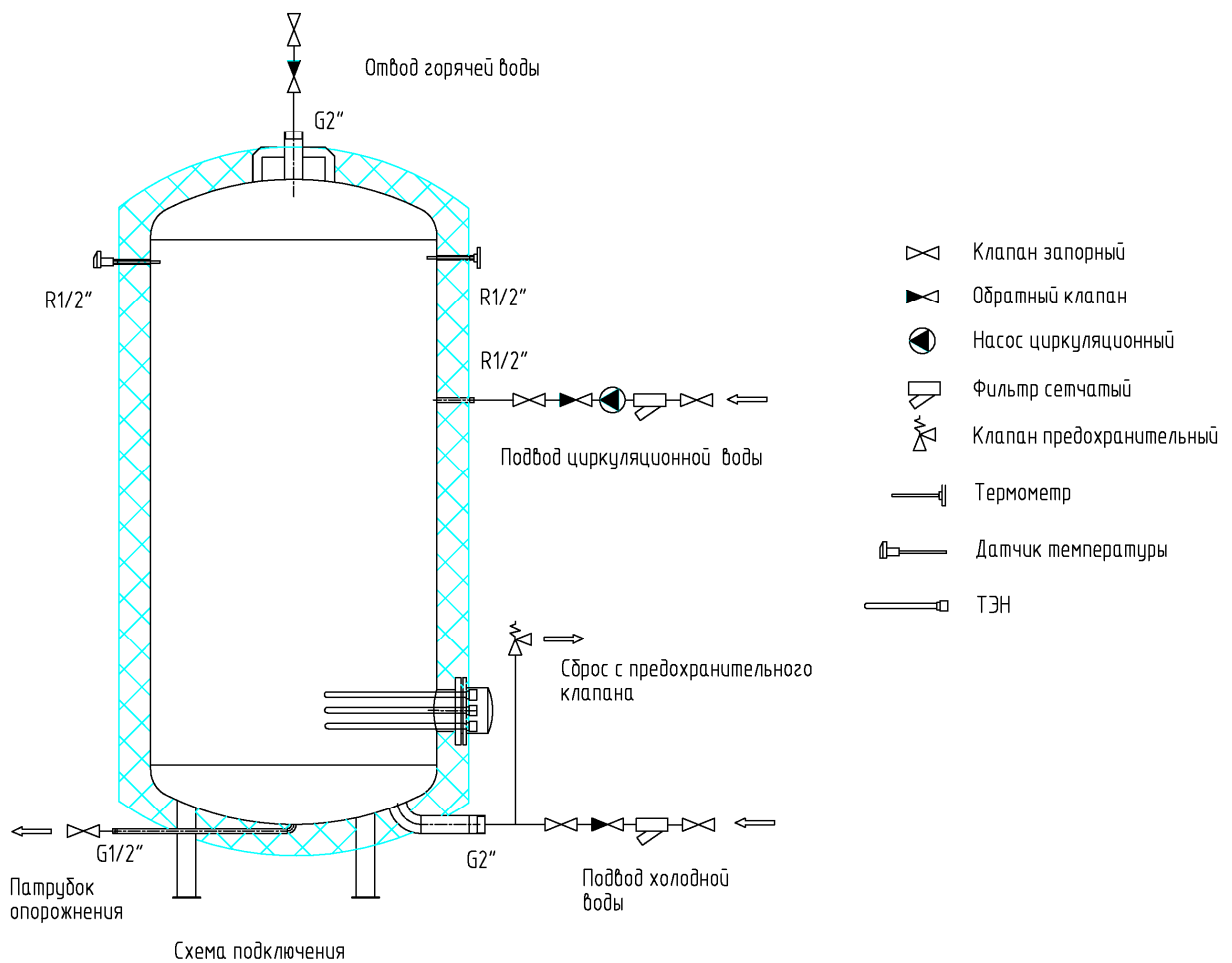


Рис. 4. Схема подключения электрического водонагревателя

Водонагреватель комбинированный TWK

Комбинированные водонагреватели, так же как и водонагреватели косвенного нагрева оснащаются спиралевидным встроенным теплообменником. Конструкция комбинированного водонагревателя позволяет в тёплое время года получать горячую воду с использованием только электричества, а в отопительный сезон когда работает отопление, нагрев воды происходит за счёт нагретого теплоносителя из системы отопления. В случае необходимости быстрого нагрева большого количества воды могут быть задействованы оба типа нагрева.

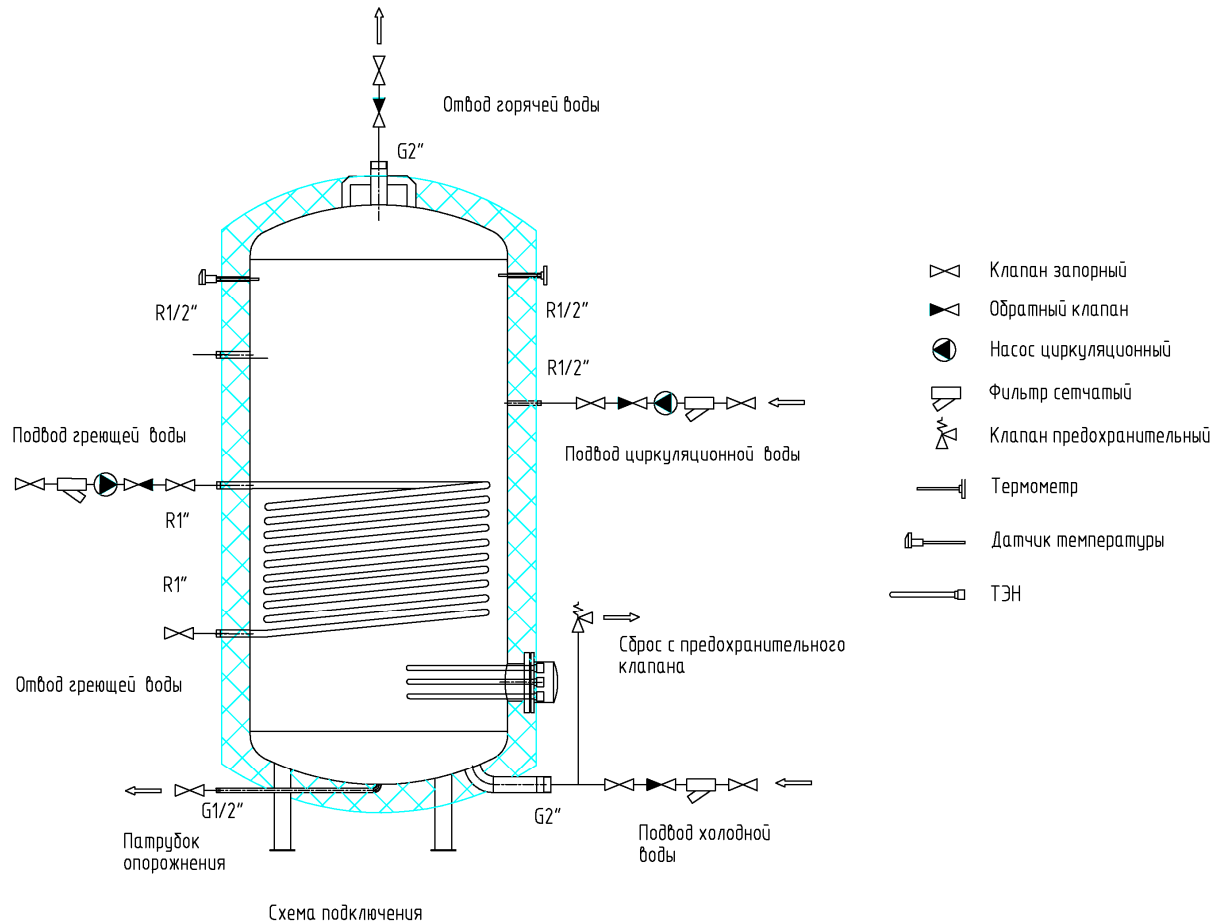


Рис. 5. Схема подключения комбинированного водонагревателя

Водонагреватель комбинированный ТВАЕ

Комбинированные водонагреватели работают и от систем отопления, и от сети электропитания. В конструкцию комбинированного водонагревателя входят внешний теплообменник, который соединён с системой отопления. Применение такой конструкции увеличивает скорость нагрева воды и сокращает затраты.

При использовании схемы обвязки с пластинчатым теплообменником, нагрев воды может осуществляться не только от ТЭНов, но и от выносного пластинчатого теплообменника. Нагреваемая вода забирается в нижней части водонагревателя циркуляционным насосом, проходя через теплообменник, нагревается, и снова поступает в водонагреватель. С греющей стороны в теплообменнике циркулирует вода из системы отопления. Команда на включение циркуляционного насоса и открытие электромагнитного клапана подается от терморегулятора.

Применение выносного теплообменника и насосной схемы циркуляции воды позволяет значительно ускорить процесс нагрева воды в водонагревателе, делает всю систему более ремонтпригодной, по сравнению со встроенным теплообменником.

Смонтированный и готовый к работе пластинчатый теплообменник отличается небольшими габаритами и высоким уровнем производительности.

К достоинствам данного типа аппаратов принято относить интенсивность теплообменного процесса, компактность, а также возможность полного разбора агрегата с целью очистки.

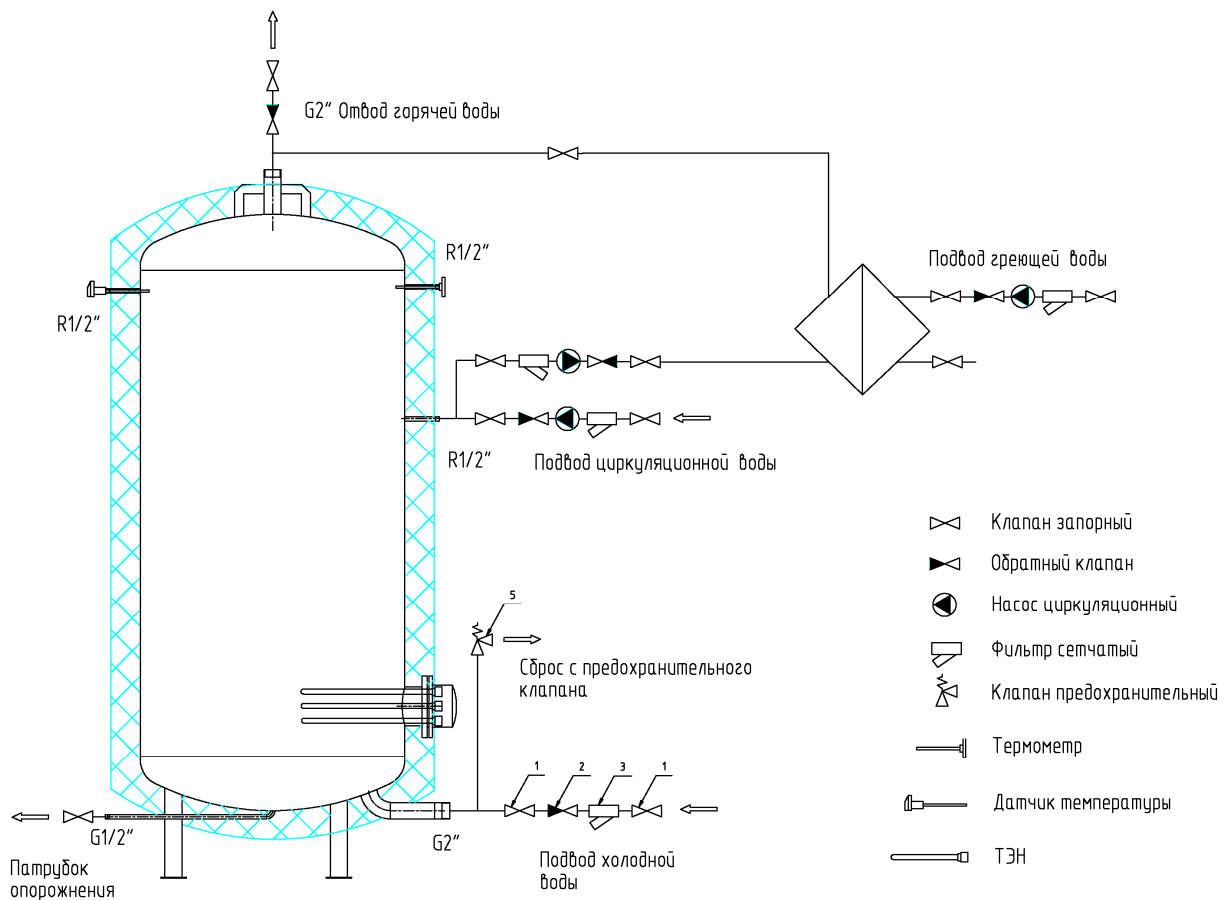


Рис. 6. Схема подключения комбинированного водонагревателя с внешним теплообменником

Транспортировка и хранение

Условия хранения водонагревателей должны соответствовать условиям 4(Ж2) ГОСТ15150-69.

Транспортирование водонагревателей должно производиться любым видом транспорта в соответствии с правилами перевозки грузов, действующими на транспорте данного вида.

Транспортная маркировка – по ГОСТ 14192-96.

Строповку водонагревателей при погрузо-разгрузочных работах производить за предусмотренные места строповки (погрузочные кронштейны) – см. Рис.7. Запрещается производить строповку водонагревателей за рабочие детали.

При выполнении погрузо-разгрузочных и транспортных работ должны быть предусмотрены мероприятия, исключающие возможность деформирования конструкции и повреждения поверхности водонагревателей.

Допускается перевозить водонагреватели в горизонтальном положении, надежно закрепленными на палетах или поддонах.

Крепление водонагревателей на транспортных средствах следует осуществлять за погрузочные кронштейны и опоры.

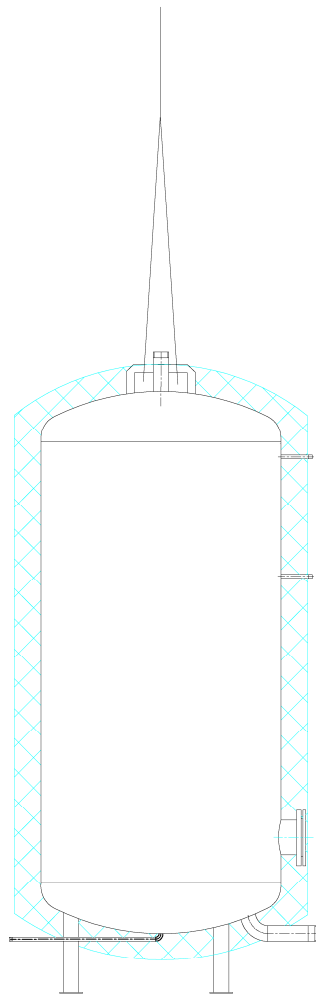


Рис. 7. Схема строповки водонагревателя