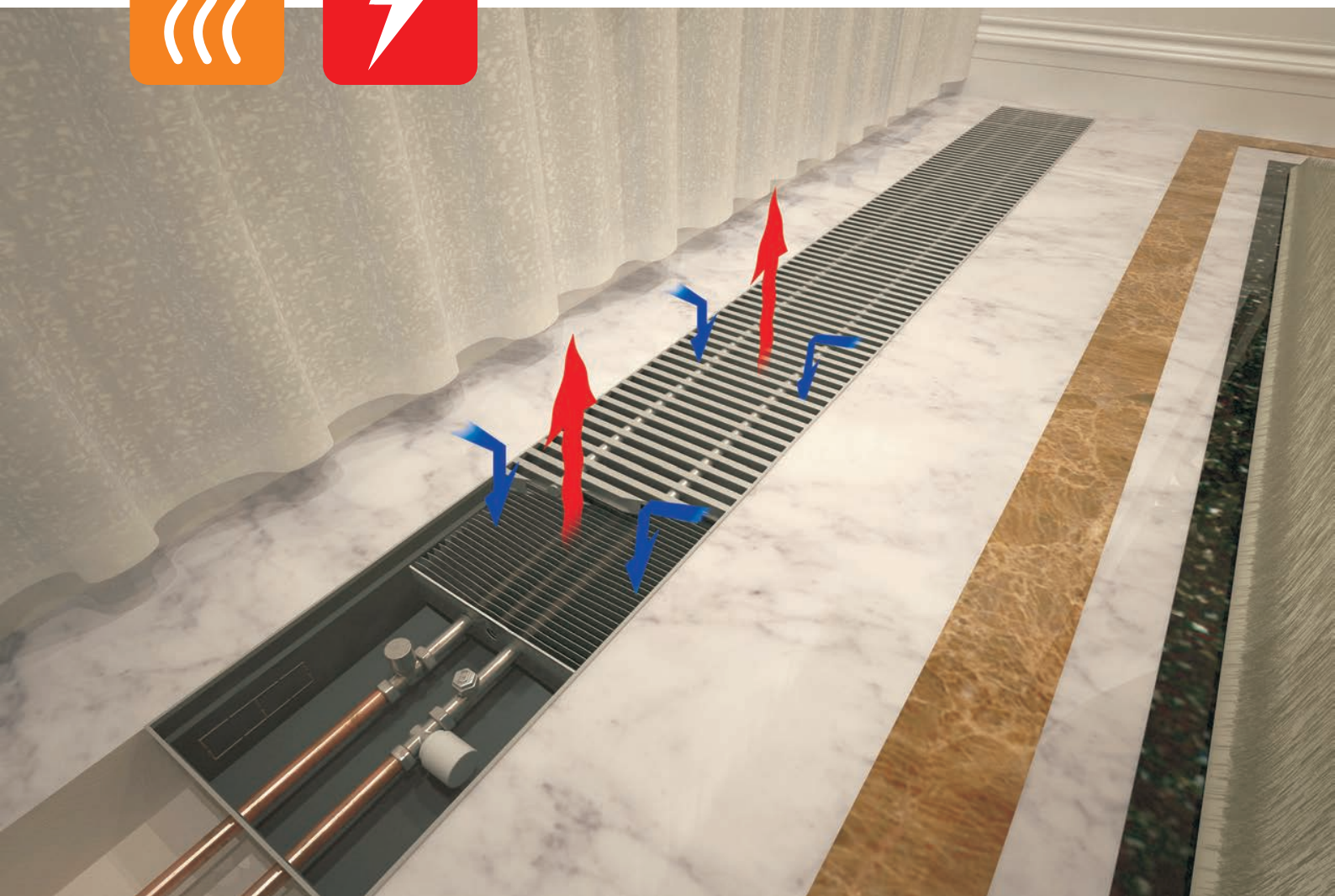


# КОНВЕКТОРЫ

ВСТРАИВАЕМЫЕ

**Techno**  
*Power*



## НАЗНАЧЕНИЕ

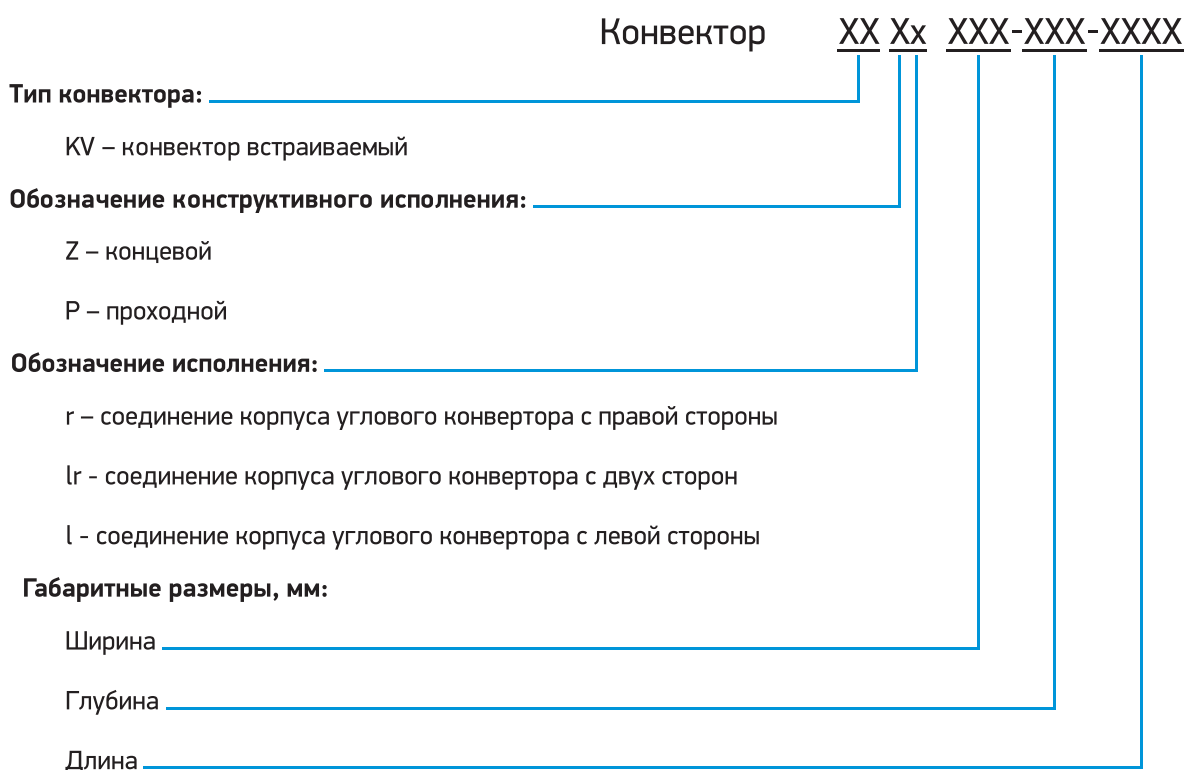
Встраиваемые конвекторы **Techno Power** - отопительные приборы с естественной конвекцией серии KVZ, KVP, подключаемые как к централизованной, так и к автономной водяной системе отопления, полностью готовые к монтажу. В конвекторах **Techno Power** удачно сочетаются высокая мощность естественной конвекции, низкая стоимость ватта и уменьшенная высота корпуса. Идеально подходят для помещений с повышенными требованиями к интенсивности отопления и малым габаритам. Низкие конвекторы **Techno Power** можно с легкостью встроить в неглубокий пол или подоконник.

### ПАРАМЕТРЫ ЭКСПЛУАТАЦИИ

Конвекторы **Techno Power** могут быть установлены как в однетрубную, так и в двухтрубную систему отопления, адаптированы для эксплуатации в российских системах центрального отопления.

- Рабочее давление теплоносителя - 16 бар
- Давление гидравлического испытания - 30 бар
- Максимальная рабочая температура теплоносителя - 130°C
- Тип теплоносителя - вода или гликоль

### СТРУКТУРНАЯ СХЕМА УСЛОВНОГО ОБОЗНАЧЕНИЯ КОНВЕКТОРОВ ТЕСНО POWER:



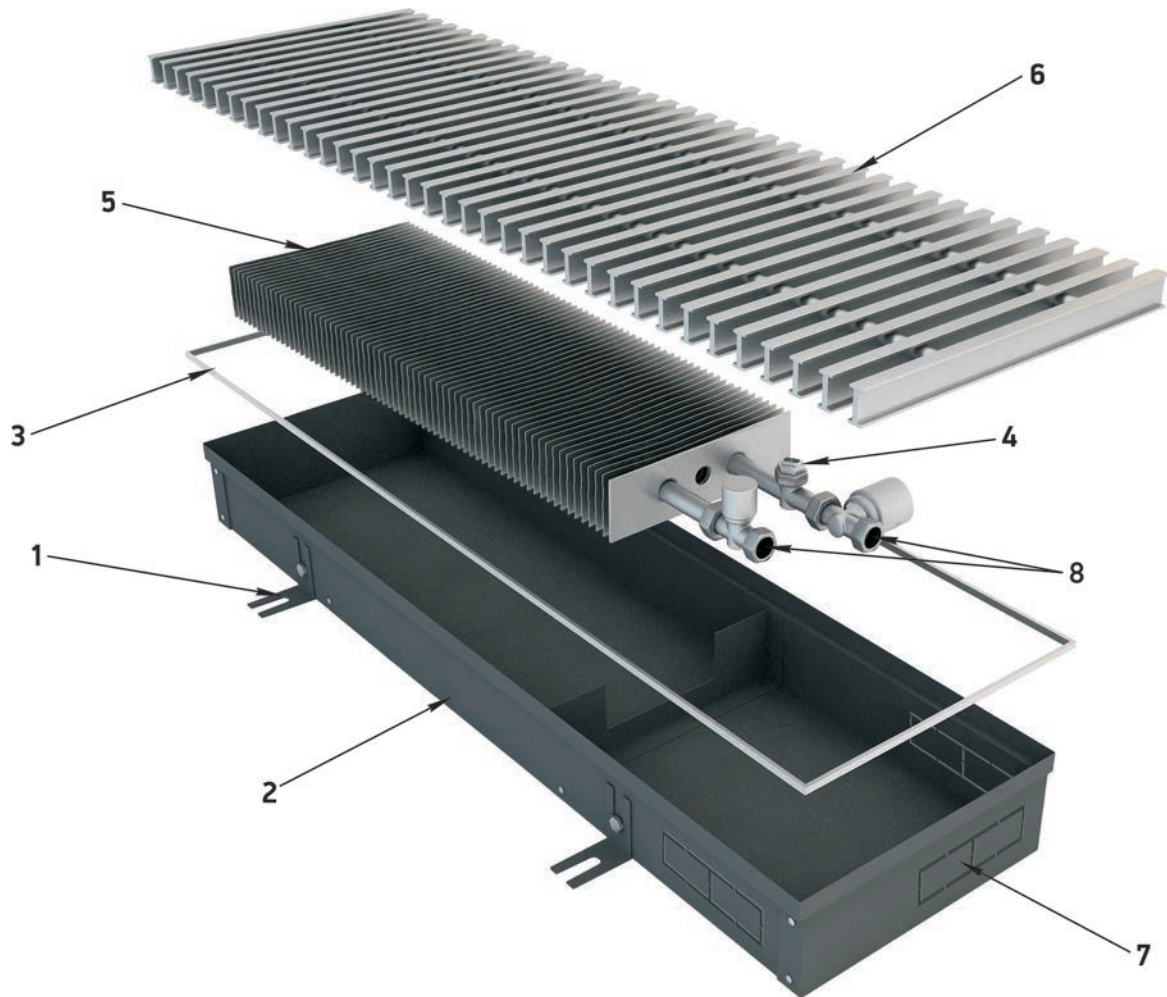
### КОНСТРУКТИВНЫЕ ОСОБЕННОСТИ:

- Для предотвращения коррозии все детали корпуса конвектора выполнены из высококачественной листовой оцинкованной стали толщиной 1,2 мм с износостойким порошковым покрытием
- Труба теплообменника выполнена из цельной медной трубы и алюминиевого ребра, что гарантирует высокую стойкость к коррозии и долговечность эксплуатации
- Узел подключения с внутренней резьбой G 1/2" оборудован спускником воздушным
- Ребра жесткости, расположенные каждые 500 мм, препятствуют деформации корпуса конвектора

### БАЗОВЫЙ КОМПЛЕКТ ПОСТАВКИ:

- Быстросъемный теплообменник, с внутренним резьбовым соединением G 1/2"
- Корпус из оцинкованной стали с износостойким матовым черным порошковым покрытием
- Декоративная рамка из алюминия, выполненная в цвет решетки
- Комплект крепежно-регулирующих ножек
- Рулонная или продольная решетка из анодированного ( либо окрашенного по RAL) алюминия, дерева
- Монтажная плита (опция)
- Паспорт, инструкция по монтажу и эксплуатации

## КОНСТРУКЦИЯ КОНВЕКТОРА



1. Регулируемые ножки для фиксации корпуса конвектора к полу
2. Корпус конвектора
3. Окантовочный профиль
4. Воздухоспускной клапан
5. Теплообменник
6. Решетка рулонная
7. Отверстия для подключения трубной подводки с любой стороны
8. Узел подключения

## ТЕПЛОПРОИЗВОДИТЕЛЬНОСТЬ

| Встраиваемый мощный конвектор с естественной конвекцией без решетки (ширина-высота-длина, мм) | Мощность, Вт (95/85°C) ΔT=70 | Встраиваемый мощный конвектор с естественной конвекцией без решетки (ширина-высота-длина, мм) | Мощность, Вт (95/85°C) ΔT=70 | Встраиваемый мощный конвектор с естественной конвекцией без решетки (ширина-высота-длина, мм) | Мощность, Вт (95/85°C) ΔT=70 |
|---|------------------------------|---|------------------------------|---|------------------------------|
| KVZ 150-65-600  | 135                          | KVZ 150-85-600  | 165                          | KVZ 150-105-600   | 192                          |
| KVZ 150-65-700  | 173                          | KVZ 150-85-700  | 211                          | KVZ 150-105-700   | 245                          |
| KVZ 150-65-800  | 210                          | KVZ 150-85-800  | 256                          | KVZ 150-105-800   | 299                          |
| KVZ 150-65-900  | 248                          | KVZ 150-85-900  | 302                          | KVZ 150-105-900   | 352                          |
| KVZ 150-65-1000   | 286                          | KVZ 150-85-1000   | 348                          | KVZ 150-105-1000  | 405                          |
| KVZ 150-65-1100   | 323                          | KVZ 150-85-1100   | 394                          | KVZ 150-105-1100  | 459                          |
| KVZ 150-65-1200   | 361                          | KVZ 150-85-1200   | 440                          | KVZ 150-105-1200  | 512                          |
| KVZ 150-65-1300   | 398                          | KVZ 150-85-1300   | 486                          | KVZ 150-105-1300  | 566                          |
| KVZ 150-65-1400   | 436                          | KVZ 150-85-1400   | 531                          | KVZ 150-105-1400  | 619                          |
| KVZ 150-65-1500   | 474                          | KVZ 150-85-1500   | 577                          | KVZ 150-105-1500  | 672                          |
| KVZ 150-65-1600   | 511                          | KVZ 150-85-1600   | 623                          | KVZ 150-105-1600  | 726                          |
| KVZ 150-65-1700   | 549                          | KVZ 150-85-1700   | 669                          | KVZ 150-105-1700  | 779                          |
| KVZ 150-65-1800   | 587                          | KVZ 150-85-1800   | 715                          | KVZ 150-105-1800  | 832                          |
| KVZ 150-65-1900   | 624                          | KVZ 150-85-1900   | 761                          | KVZ 150-105-1900  | 886                          |
| KVZ 150-65-2000   | 662                          | KVZ 150-85-2000   | 806                          | KVZ 150-105-2000  | 939                          |
| KVZ 150-65-2100   | 699                          | KVZ 150-85-2100   | 852                          | KVZ 150-105-2100  | 993                          |
| KVZ 150-65-2200   | 737                          | KVZ 150-85-2200   | 898                          | KVZ 150-105-2200  | 1046                         |
| KVZ 150-65-2300   | 775                          | KVZ 150-85-2300   | 944                          | KVZ 150-105-2300  | 1099                         |
| KVZ 150-65-2400   | 812                          | KVZ 150-85-2400   | 990                          | KVZ 150-105-2400  | 1153                         |
| KVZ 150-65-2500   | 850                          | KVZ 150-85-2500   | 1036                         | KVZ 150-105-2500  | 1206                         |
| KVZ 150-65-2600   | 887                          | KVZ 150-85-2600   | 1081                         | KVZ 150-105-2600  | 1260                         |
| KVZ 150-65-2700   | 925                          | KVZ 150-85-2700   | 1127                         | KVZ 150-105-2700  | 1313                         |
| KVZ 150-65-2800   | 963                          | KVZ 150-85-2800   | 1173                         | KVZ 150-105-2800  | 1366                         |
| KVZ 150-65-2900   | 1000                         | KVZ 150-85-2900   | 1219                         | KVZ 150-105-2900  | 1420                         |
| KVZ 150-65-3000   | 1038                         | KVZ 150-85-3000   | 1265                         | KVZ 150-105-3000  | 1473                         |
| KVZ 150-65-3100   | 1075                         | KVZ 150-85-3100   | 1311                         | KVZ 150-105-3100  | 1526                         |
| KVZ 150-65-3200   | 1113                         | KVZ 150-85-3200   | 1356                         | KVZ 150-105-3200  | 1580                         |
| KVZ 150-65-3300   | 1151                         | KVZ 150-85-3300   | 1402                         | KVZ 150-105-3300  | 1633                         |
| KVZ 150-65-3400   | 1188                         | KVZ 150-85-3400   | 1448                         | KVZ 150-105-3400  | 1687                         |
| KVZ 150-65-3500   | 1226                         | KVZ 150-85-3500   | 1494                         | KVZ 150-105-3500  | 1740                         |
| KVZ 150-65-3600   | 1264                         | KVZ 150-85-3600   | 1540                         | KVZ 150-105-3600  | 1793                         |
| KVZ 150-65-3700   | 1301                         | KVZ 150-85-3700   | 1586                         | KVZ 150-105-3700  | 1847                         |
| KVZ 150-65-3800   | 1339                         | KVZ 150-85-3800   | 1631                         | KVZ 150-105-3800  | 1900                         |
| KVZ 150-65-3900   | 1376                         | KVZ 150-85-3900   | 1677                         | KVZ 150-105-3900  | 1954                         |
| KVZ 150-65-4000   | 1414                         | KVZ 150-85-4000   | 1723                         | KVZ 150-105-4000  | 2007                         |
| KVZ 150-65-4100   | 1452                         | KVZ 150-85-4100   | 1769                         | KVZ 150-105-4100  | 2060                         |
| KVZ 150-65-4200   | 1489                         | KVZ 150-85-4200   | 1815                         | KVZ 150-105-4200  | 2114                         |
| KVZ 150-65-4300   | 1527                         | KVZ 150-85-4300   | 1861                         | KVZ 150-105-4300  | 2167                         |
| KVZ 150-65-4400   | 1564                         | KVZ 150-85-4400   | 1907                         | KVZ 150-105-4400  | 2221                         |
| KVZ 150-65-4500   | 1602                         | KVZ 150-85-4500   | 1952                         | KVZ 150-105-4500  | 2274                         |
| KVZ 150-65-4600   | 1640                         | KVZ 150-85-4600   | 1998                         | KVZ 150-105-4600  | 2327                         |
| KVZ 150-65-4700   | 1677                         | KVZ 150-85-4700   | 2044                         | KVZ 150-105-4700  | 2381                         |
| KVZ 150-65-4800   | 1715                         | KVZ 150-85-4800   | 2090                         | KVZ 150-105-4800  | 2434                         |

**ПРИМЕЧАНИЕ**

Возможно окрашивание теплообменника в цвет корпуса конвектора дополнительно по запросу.

## ТЕПЛОПРОИЗВОДИТЕЛЬНОСТЬ

| Встраиваемый мощный конвектор с естественной конвекцией без решетки (ширина-высота-длина, мм) | Мощность, Вт (95/85°C) ΔT=70 | Встраиваемый мощный конвектор с естественной конвекцией без решетки (ширина-высота-длина, мм) | Мощность, Вт (95/85°C) ΔT=70 | Встраиваемый мощный конвектор с естественной конвекцией без решетки (ширина-высота-длина, мм) | Мощность, Вт (95/85°C) ΔT=70 |
|---|------------------------------|---|------------------------------|---|------------------------------|
| KVZ 300-65-600  | 278                          | KVZ 300-85-600  | 280                          | KVZ 300-105-600   | 425                          |
| KVZ 300-65-700  | 342                          | KVZ 300-85-700  | 356                          | KVZ 300-105-700   | 543                          |
| KVZ 300-65-800  | 416                          | KVZ 300-85-800  | 434                          | KVZ 300-105-800   | 661                          |
| KVZ 300-65-900  | 491                          | KVZ 300-85-900  | 511                          | KVZ 300-105-900   | 780                          |
| KVZ 300-65-1000   | 565                          | KVZ 300-85-1000   | 589                          | KVZ 300-105-1000  | 898                          |
| KVZ 300-65-1100   | 640                          | KVZ 300-85-1100   | 666                          | KVZ 300-105-1100  | 1016                         |
| KVZ 300-65-1200   | 714                          | KVZ 300-85-1200   | 744                          | KVZ 300-105-1200  | 1134                         |
| KVZ 300-65-1300   | 789                          | KVZ 300-85-1300   | 822                          | KVZ 300-105-1300  | 1253                         |
| KVZ 300-65-1400   | 863                          | KVZ 300-85-1400   | 899                          | KVZ 300-105-1400  | 1371                         |
| KVZ 300-65-1500   | 938                          | KVZ 300-85-1500   | 977                          | KVZ 300-105-1500  | 1489                         |
| KVZ 300-65-1600   | 1012                         | KVZ 300-85-1600   | 1054                         | KVZ 300-105-1600  | 1607                         |
| KVZ 300-65-1700   | 1087                         | KVZ 300-85-1700   | 1132                         | KVZ 300-105-1700  | 1726                         |
| KVZ 300-65-1800   | 1161                         | KVZ 300-85-1800   | 1209                         | KVZ 300-105-1800  | 1844                         |
| KVZ 300-65-1900   | 1235                         | KVZ 300-85-1900   | 1287                         | KVZ 300-105-1900  | 1962                         |
| KVZ 300-65-2000   | 1310                         | KVZ 300-85-2000   | 1364                         | KVZ 300-105-2000  | 2080                         |
| KVZ 300-65-2100   | 1384                         | KVZ 300-85-2100   | 1442                         | KVZ 300-105-2100  | 2198                         |
| KVZ 300-65-2200   | 1459                         | KVZ 300-85-2200   | 1520                         | KVZ 300-105-2200  | 2317                         |
| KVZ 300-65-2300   | 1533                         | KVZ 300-85-2300   | 1597                         | KVZ 300-105-2300  | 2435                         |
| KVZ 300-65-2400   | 1608                         | KVZ 300-85-2400   | 1675                         | KVZ 300-105-2400  | 2553                         |
| KVZ 300-65-2500   | 1682                         | KVZ 300-85-2500   | 1752                         | KVZ 300-105-2500  | 2671                         |
| KVZ 300-65-2600   | 1757                         | KVZ 300-85-2600   | 1830                         | KVZ 300-105-2600  | 2790                         |
| KVZ 300-65-2700   | 1831                         | KVZ 300-85-2700   | 1907                         | KVZ 300-105-2700  | 2908                         |
| KVZ 300-65-2800   | 1905                         | KVZ 300-85-2800   | 1985                         | KVZ 300-105-2800  | 3026                         |
| KVZ 300-65-2900   | 1980                         | KVZ 300-85-2900   | 2062                         | KVZ 300-105-2900  | 3144                         |
| KVZ 300-65-3000   | 2054                         | KVZ 300-85-3000   | 2140                         | KVZ 300-105-3000  | 3263                         |
| KVZ 300-65-3100   | 2129                         | KVZ 300-85-3100   | 2218                         | KVZ 300-105-3100  | 3381                         |
| KVZ 300-65-3200   | 2203                         | KVZ 300-85-3200   | 2295                         | KVZ 300-105-3200  | 3499                         |
| KVZ 300-65-3300   | 2278                         | KVZ 300-85-3300   | 2373                         | KVZ 300-105-3300  | 3617                         |
| KVZ 300-65-3400   | 2352                         | KVZ 300-85-3400   | 2450                         | KVZ 300-105-3400  | 3736                         |
| KVZ 300-65-3500   | 2427                         | KVZ 300-85-3500   | 2528                         | KVZ 300-105-3500  | 3854                         |
| KVZ 300-65-3600   | 2501                         | KVZ 300-85-3600   | 2605                         | KVZ 300-105-3600  | 3972                         |
| KVZ 300-65-3700   | 2576                         | KVZ 300-85-3700   | 2683                         | KVZ 300-105-3700  | 4090                         |
| KVZ 300-65-3800   | 2650                         | KVZ 300-85-3800   | 2760                         | KVZ 300-105-3800  | 4209                         |
| KVZ 300-65-3900   | 2724                         | KVZ 300-85-3900   | 2838                         | KVZ 300-105-3900  | 4327                         |
| KVZ 300-65-4000   | 2799                         | KVZ 300-85-4000   | 2915                         | KVZ 300-105-4000  | 4445                         |
| KVZ 300-65-4100   | 2873                         | KVZ 300-85-4100   | 2993                         | KVZ 300-105-4100  | 4563                         |
| KVZ 300-65-4200   | 2948                         | KVZ 300-85-4200   | 3071                         | KVZ 300-105-4200  | 4682                         |
| KVZ 300-65-4300   | 3022                         | KVZ 300-85-4300   | 3148                         | KVZ 300-105-4300  | 4800                         |
| KVZ 300-65-4400   | 3097                         | KVZ 300-85-4400   | 3226                         | KVZ 300-105-4400  | 4918                         |
| KVZ 300-65-4500   | 3171                         | KVZ 300-85-4500   | 3303                         | KVZ 300-105-4500  | 5036                         |
| KVZ 300-65-4600   | 3246                         | KVZ 300-85-4600   | 3381                         | KVZ 300-105-4600  | 5154                         |
| KVZ 300-65-4700   | 3320                         | KVZ 300-85-4700   | 3458                         | KVZ 300-105-4700  | 5273                         |
| KVZ 300-65-4800   | 3394                         | KVZ 300-85-4800   | 3536                         | KVZ 300-105-4800  | 5391                         |

### ПРИМЕЧАНИЕ

Возможно окрашивание теплообменника в цвет корпуса конвектора дополнительно по запросу.

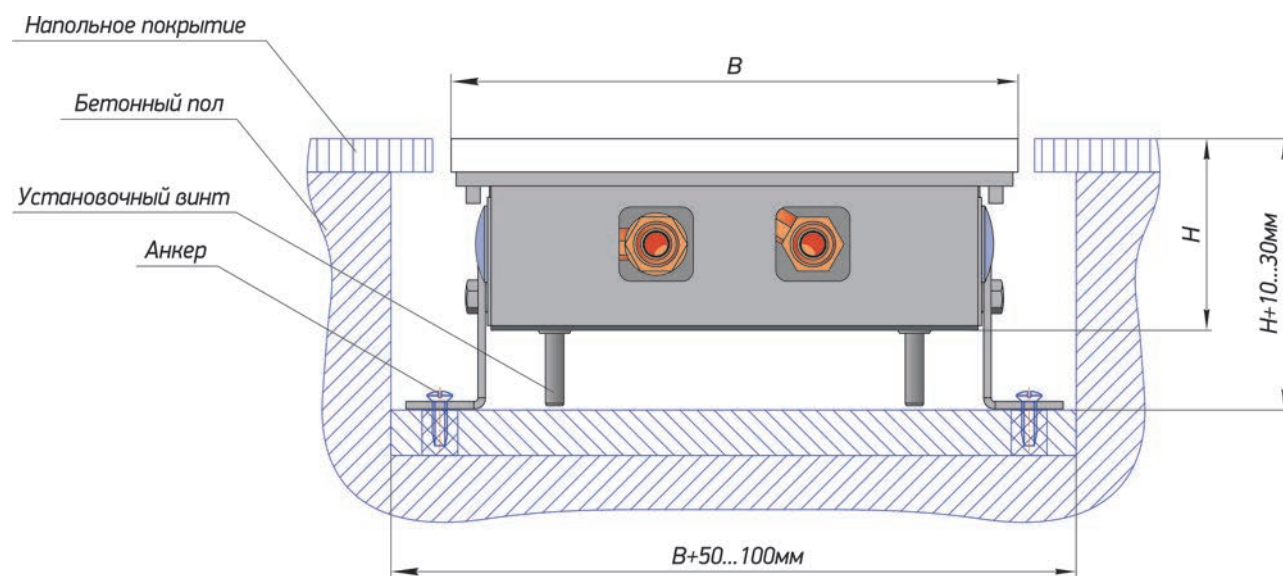
## МОНТАЖ КОНВЕКТОРОВ

### ДЛЯ ОБЕСПЕЧЕНИЯ НОРМАЛЬНОЙ РАБОТЫ ПРИБОРА СЛЕДУЕТ ВЫПОЛНИТЬ СЛЕДУЮЩИЕ ТРЕБОВАНИЯ:

- Теплообменник конвектора должен быть расположен на удаленной от окна стороне прибора
- Конвектор должен быть установлен в горизонтальном положении в выполненной в полу нише, глубина которой позволяет правильно установить верхнюю решетку и обеспечить достаточный воздухообмен в теплообменнике
- Конвектор может выступать или находиться ниже уровня пола не более чем на 1 мм
- Во избежание попадания мусора внутрь конвектора до завершения строительных работ не снимайте монтажные плиты с конвектора
- Перед заливкой бетонным раствором убедитесь, что конвектор надежно зафиксирован анкерами

### МОНТАЖ КОНВЕКТОРА В ПОДГОТОВЛЕННОЙ НИШЕ В ПОЛУ

- Размеры ниши в бетонном полу: ширина = ширина конвектора + 50-100 мм, глубина = высота конвектора + 10-30 мм
- Установите конвектор в горизонтальное положение с помощью установочных винтов
- Закрепите конвектор в нише с помощью крепежных скоб и анкеров
- Перед заливкой бетонным раствором выставите конвектор так, чтобы он выступал или находился ниже уровня пола не более чем на 1 мм



### ЗАВЕРШЕНИЕ МОНТАЖА

- Выполните электрические и гидравлические соединения, придерживайте соединительные патрубки ключами, чтобы не разрушить теплообменник. При необходимости теплообменник можно переставить в корпусе для удобства монтажа
- Проверьте правильность установки прибора по высоте и по уровню, надежность соединений
- Снимите рамку, или защитите её липкой лентой. Для проверки можно положить решетку
- В нескольких местах вокруг конвектора введите в щель монтажно-уплотнительную пену
- Залейте пустое пространство вокруг конвектора бетонным раствором
- Уложите напольное покрытие
- Очистите щель между покрытием пола и конвектором и закройте ее декоративной лентой

### ЗАВЕРШЕНИЕ МОНТАЖА ТЕСНО WD

- Выполните электрические и гидравлические соединения, придерживайте соединительные патрубки ключами, чтобы не разрушить теплообменник. При необходимости теплообменник можно переставить в корпусе для удобства монтажа
- Присоедините к патрубку дренажный трубопровод, по которому будет отводиться конденсат или попавшая внутрь короба вода

### ПРИ МОНТАЖЕ КОНВЕКТОРА ТЕСНО VENT В ДЕРЕВЯННЫЙ ИЛИ ЧЕРНОВОЙ ПОЛ (ФАНЕРА, ДСП ЛИСТ) С ЦЕЛЬЮ УМЕНЬШЕНИЯ ШУМА ОТ ВОЗНИКАЮЩЕГО ТУРБУЛЕНТНОГО ПОТОКА ВОЗДУХА РЕКОМЕНДУЕМ:

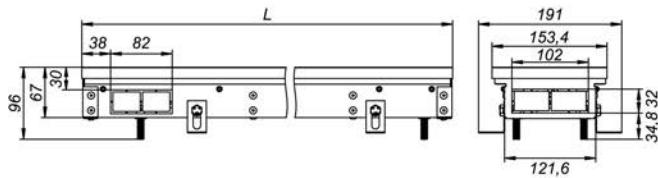
- Сформировать опалубку и произвести частичную монолитную заливку бетоном в месте установки конвектора
- В случае отсутствия возможности бетонирования проклеить кожух конвектора с наружной стороны резинокбитумной шумовиброизоляцией толщиной не менее 5 мм
- Пространство между окантовочным профилем и напольным покрытием ( в местах примыкания) заполнить уплотнителем из пробки толщиной 10 мм
- При подборе конвектора использовать вентиляторы QL3 с крыльчаткой 30 мм

### МОНТАЖ КОНВЕКТОРОВ ДЛИНОЙ БОЛЕЕ 2,4М

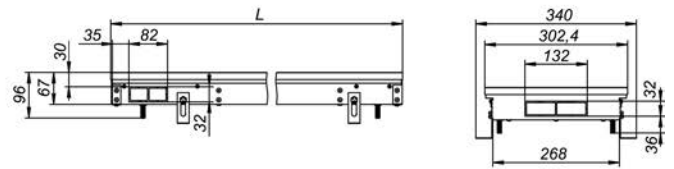
Конвекторы, состоящие из нескольких секций, следует монтировать, тщательно выставляя каждую секцию. Секции соединяются винтами M4x12, входящими в комплект прибора. Теплообменники соединяются гофрированными нержавеющей трубами, которые входят в комплект поставки. Перед заливкой бетонным раствором рекомендуем уложить на конвектор вентиляционную решетку и проверить, правильно ли выставлены секции прибора.

## РАЗМЕРЫ ВСТРАИВАЕМЫХ КОНВЕКТОРОВ TECHNO POWER

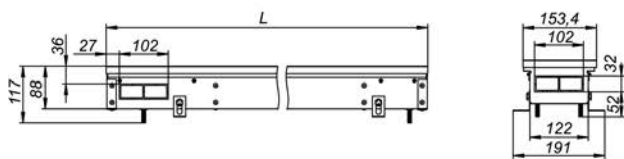
150-65



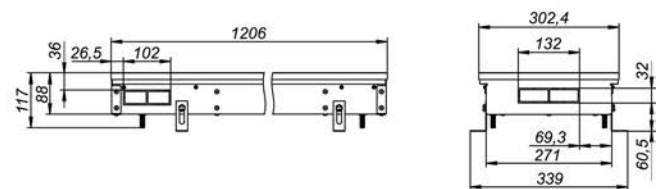
300-65



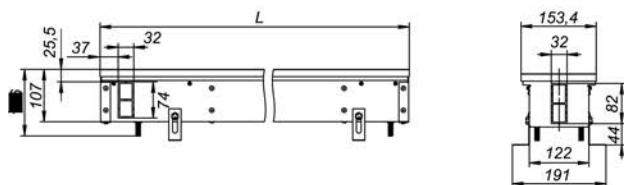
150-85



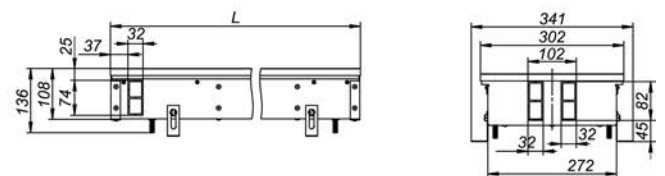
300-85



150-105

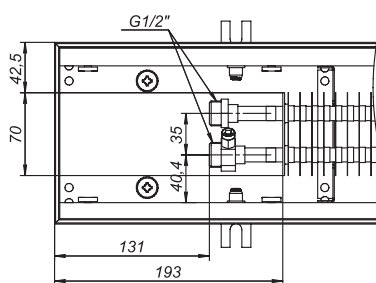


300-105

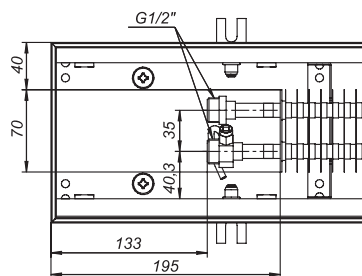


## КОНВЕКТОРЫ KVZ, МОНТАЖНО-ПРИСОЕДИНИТЕЛЬНЫЕ РАЗМЕРЫ

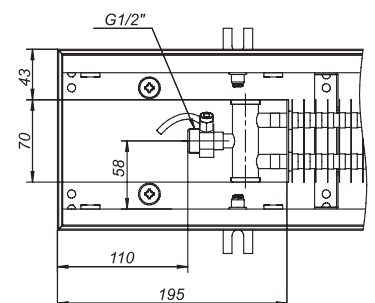
KVZ 150-65



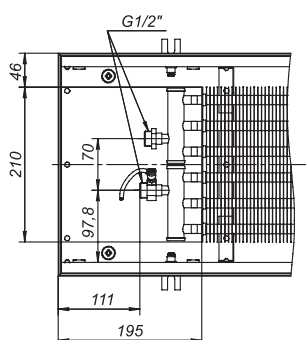
KVZ 150-85



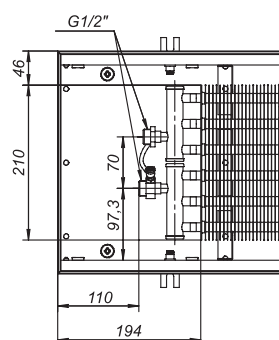
KVZ 150-105



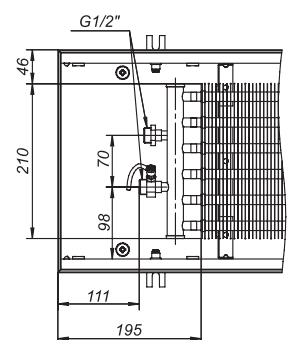
KVZ 300-65



KVZ 300-85



KVZ 300-105



## СХЕМА ПОДКЛЮЧЕНИЯ К ТЕРМОСТАТУ

Схема подключения конвекторов к термостату E51.42/E91.42 с трёхступенчатой регулировкой скорости вращения вентиляторов

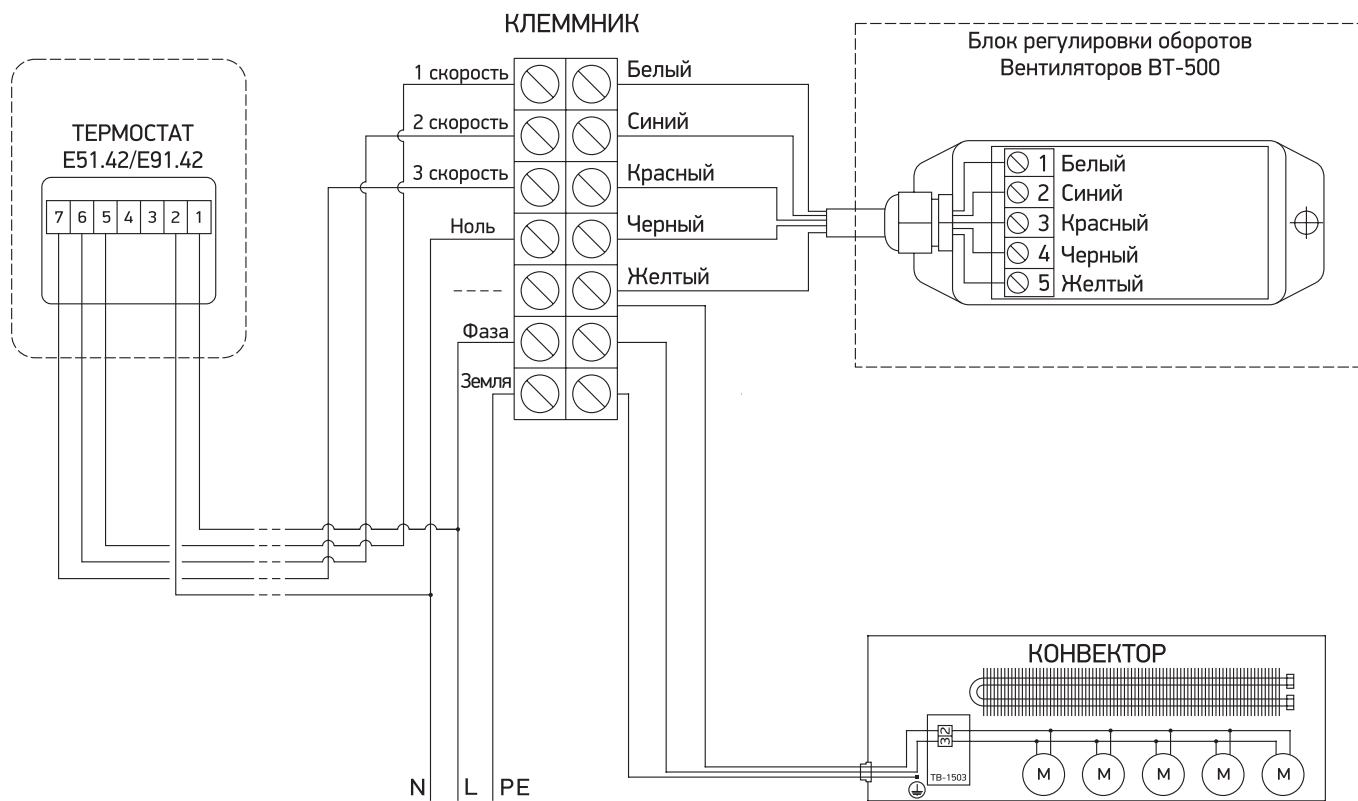
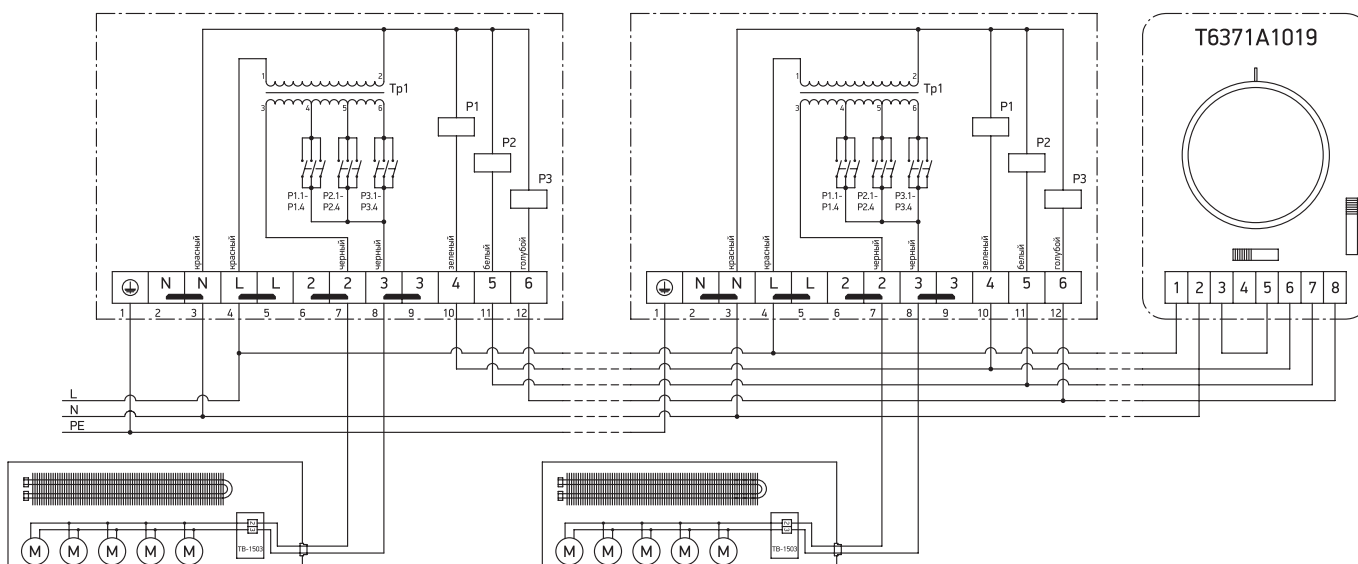


Схема подключения конвекторов к термостату T6371A1019 с трёхступенчатой регулировкой скорости вращения вентиляторов



Трансформатор для вентиляторов 220 VAC:

Tr1 - 172ВА  
 U1-2 ~ 230 VAC  
 U3-4 ~ 140 VAC  
 U3-5 ~ 180 VAC  
 U3-6 ~ 230 VAC

Трансформатор для вентиляторов 12 VAC:

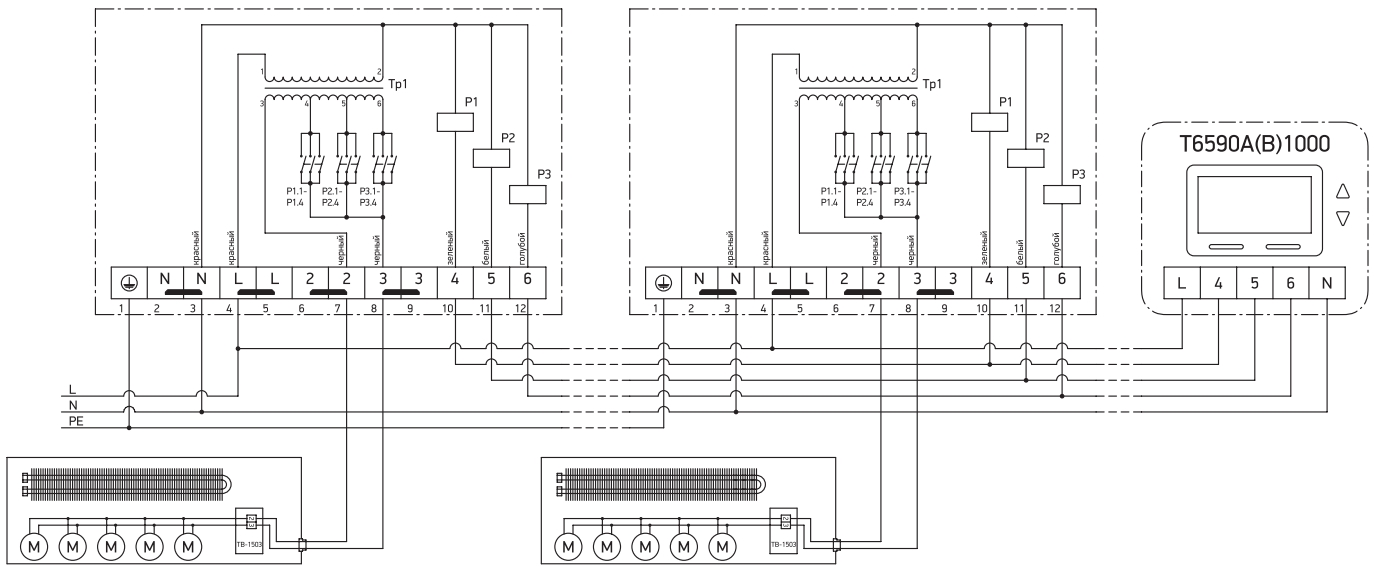
Tr1 - 90ВА  
 U1-2 ~ 230 VAC  
 U3-4 ~ 6 VAC  
 U3-5 ~ 9 VAC  
 U3-6 ~ 12 VAC

Реле P1, P2, P3 - PЭК77/4 (220 VAC)



## СХЕМА ПОДКЛЮЧЕНИЯ К ТЕРМОСТАТУ

### Схема подключения конвекторов к термостату T6590A(B)1000 с трёхступенчатой регулировкой скорости вращения вентиляторов



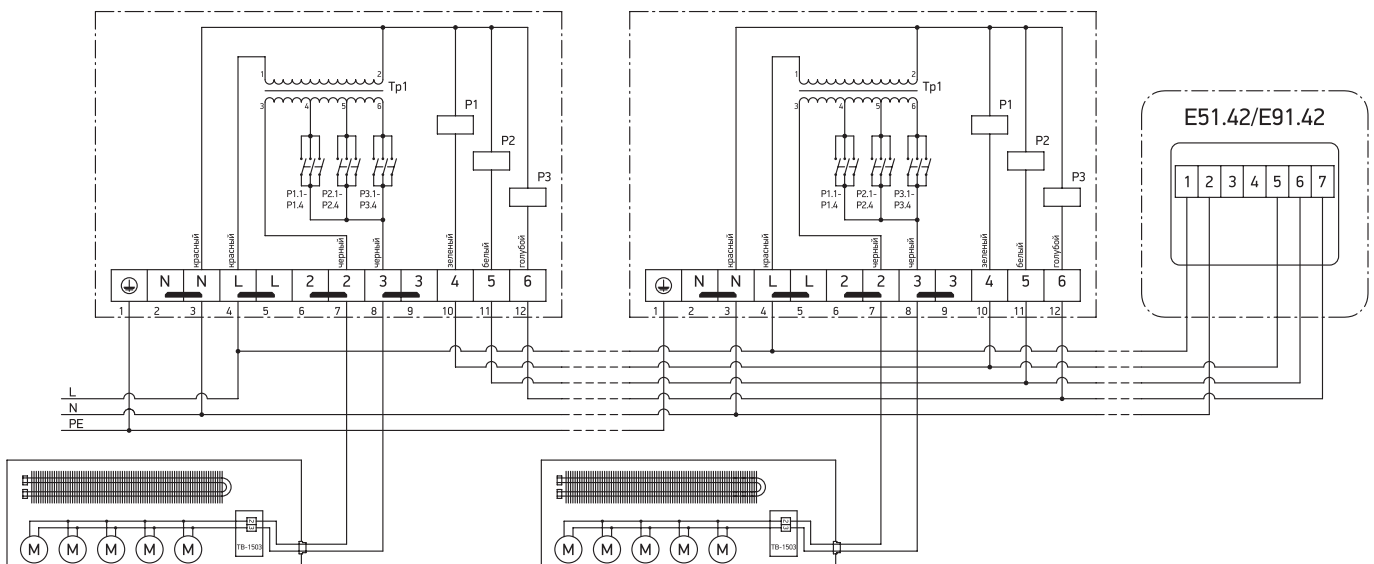
Трансформатор для вентиляторов 220 VAC:      Трансформатор для вентиляторов 12 VAC:

Тр1 - 172ВА  
 U1-2 ~ 230 VAC  
 U3-4 ~ 140 VAC  
 U3-5 ~ 180 VAC  
 U3-6 ~ 230 VAC

Тр1 - 90ВА  
 U1-2 ~ 230 VAC  
 U3-4 ~ 6 VAC  
 U3-5 ~ 9 VAC  
 U3-6 ~ 12 VAC

Реле P1, P2, P3 - РЭК77/4 (220 VAC)

### Схема подключения конвекторов к термостату E51.42/E91.42 с трёхступенчатой регулировкой скорости вращения вентиляторов



Трансформатор для вентиляторов 220 VAC:      Трансформатор для вентиляторов 12 VAC:

Тр1 - 172ВА  
 U1-2 ~ 230 VAC  
 U3-4 ~ 140 VAC  
 U3-5 ~ 180 VAC  
 U3-6 ~ 230 VAC

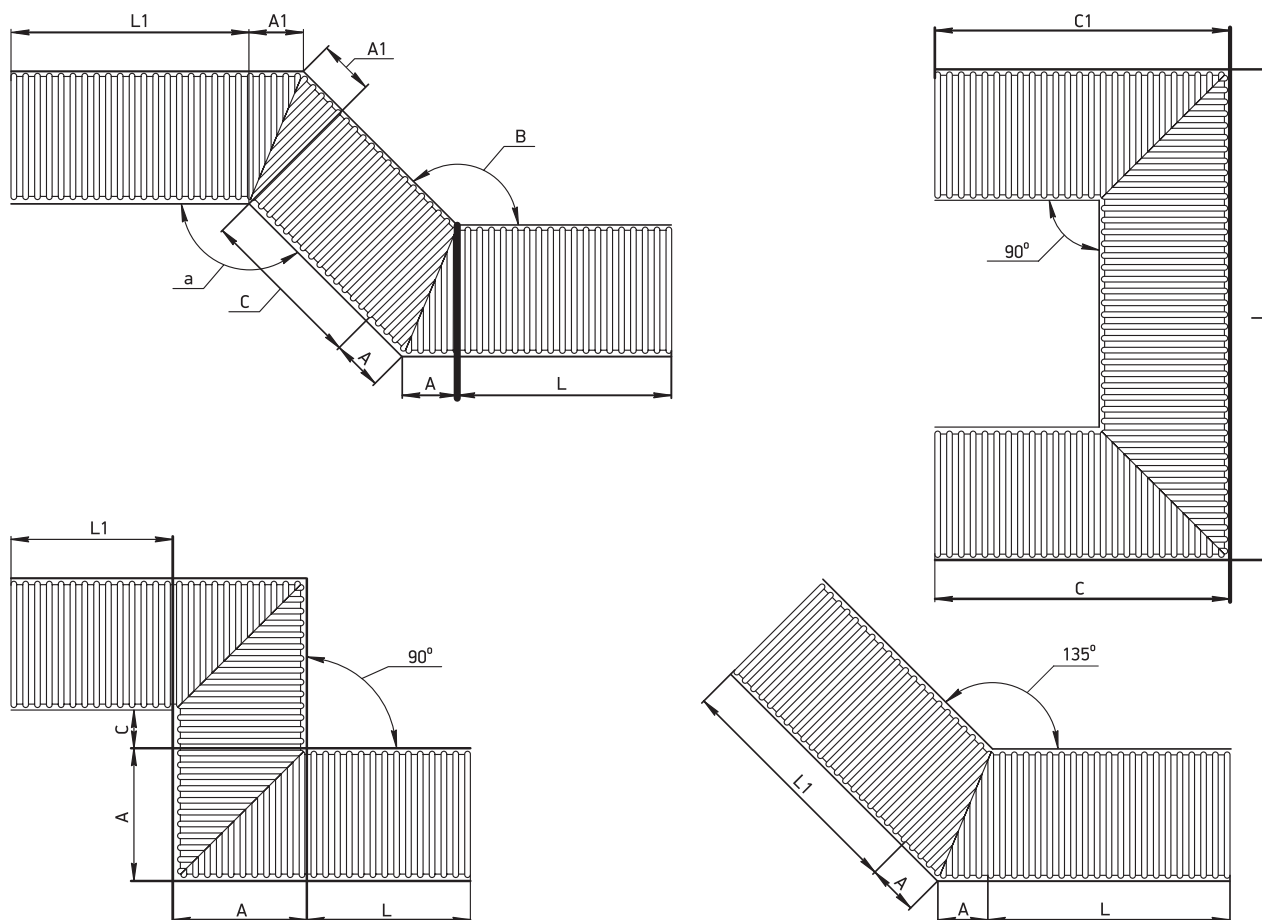
Тр1 - 90ВА  
 U1-2 ~ 230 VAC  
 U3-4 ~ 6 VAC  
 U3-5 ~ 9 VAC  
 U3-6 ~ 12 VAC

Реле P1, P2, P3 - РЭК77/4 (220 VAC)

## НЕТИПОВЫЕ ВСТРАИВАЕМЫЕ КОНВЕКТОРЫ

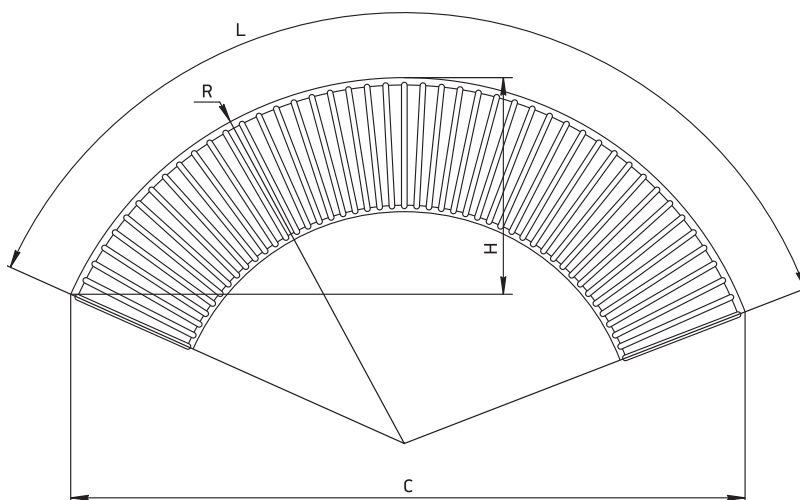
Угловые и радиусные конвекторы изготавливаются по индивидуальному требованию заказчика. Для заказа нетипового конвектора важны точные размеры.

### Угловые конвекторы



Для изготовления углового конвектора необходимо предоставить чертеж с указанием ширины и длины сторон конвектора и угла между ними.

### Радиусные конвекторы



Для заказа радиусного конвектора необходимо заполнить опросный лист установленной формы.

## ДЕКОРАТИВНЫЕ РЕШЕТКИ ДЛЯ ВСТРАИВАЕМЫХ КОНВЕКТОРОВ

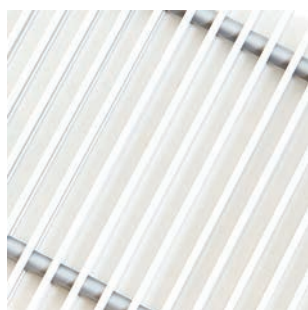
**Декоративная решётка - оптимальное соотношение практичности и оригинального дизайна.**

Решётка конвектора выполнена из анодированного алюминия, за счёт чего изделие устойчиво к коррозии и механическому износу. Удачно выбранное расстояние между пластинами решётки (10 мм) обеспечивает высокую степень теплопередачи и одновременно придаёт конвектору эстетичный внешний вид.

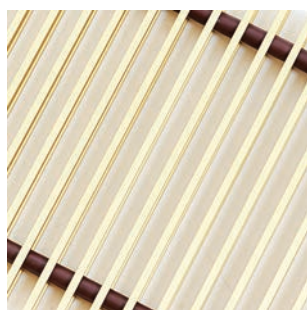
В стандартном исполнении предложены решетки из анодированного алюминия разных цветов: серебро, золото, бронза, титан, белый (RAL 9016), коричневый (RAL 8017), черный (RAL 9005), а также из светлого и темного дерева. Деревянная решетка изготавливается из древесины крепких ценных пород.

**ПО ЗАКАЗУ ВОЗМОЖНО ИЗГОТОВЛЕНИЕ  
ЛИНЕЙНОЙ И РУЛОННОЙ РЕШЕТКИ ЛЮБОГО ЦВЕТА ПО RAL.**

### Палитра цветов:



Серебро



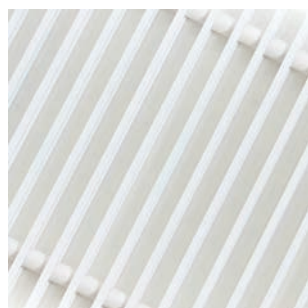
Золото



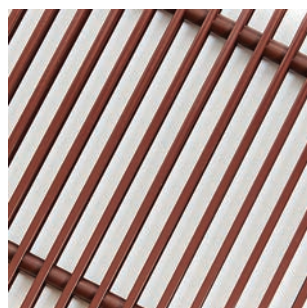
Бронза



Титан



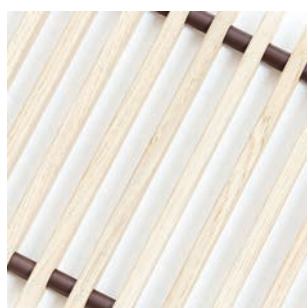
Белый  
(RAL 9016)



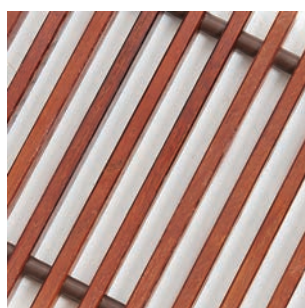
Коричневый  
(RAL 8017)



Черный  
(RAL 9005)



Светлое дерево



Темное дерево