



ТАТРАМАТ – водонагреватели

**Электрические и комбинированные
аккумуляционные водонагреватели**

**Руководство по установке и
обслуживанию**

**EOV 81
EOV 121
EOV 151
EOV 200**

**ELOV 81
ELOV 121
ELOV 151
ELOV 200**

**EOV 32
EOV 52
EOV 82
EOV 122
EOV 152**

**OVK 81
OVK 121
OVK 151
OVK 200**

**LOVK 81
LOVK 121
LOVK 151
LOVK 200**

**OVK 120
OVK 150**

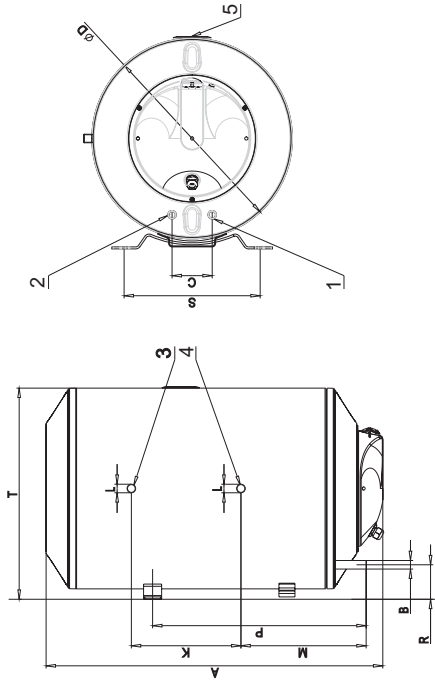
**LOVK 120
LOVK 150**

Россия, город Москва, Нахимовский проспект, дом 24
Тел.: (495) 505-51-37
e-mail: info@eraklimata.ru
www.eraklimata.ru

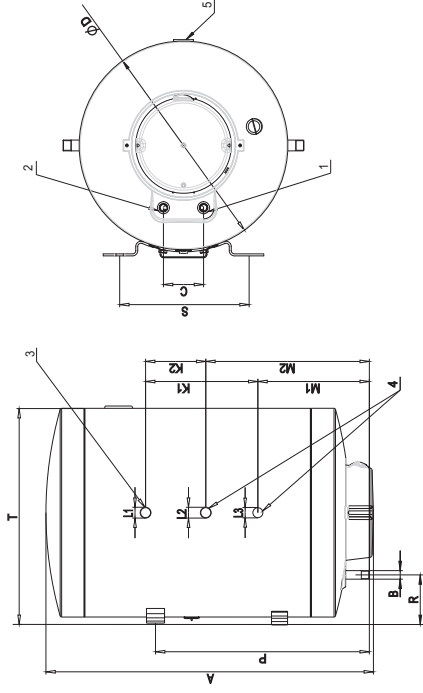


	EOV 81	EOV 121	EOV 151	ELOV 81	ELOV 121	ELOV 151	EOV 32	EOV 52	EOV 82	EOV 122	EOV 152	OVK 81	OVK 121	OVK 151	OVK 81	OVK 121	OVK 151	LOVK 121	LOVK 151	LOVK 120	LOVK 150	LOVK 120	LOVK 150	EOV 200	ELOV 200	OVK 200	LOVK 200																																							
1	80	120	150	80	120	150	30	50	80	120	150	80	120	150	80	120	150	120	150	120	150	120	150	200	200	200	200	200	200																																					
2	1/N/PE ~230V																																																																	
3	2000																																																																	
4	0,6																																																																	
5	80 (-6)						60 (±5)						65 (±5)						80 (-6)																																															
6	7 (±6)						15						7 (±6)						7 (±6)																																															
7	8,7	8,6	8,5	9	8,9	8,8	14,8	13,9	12,6	11,7	10,6	8,7	8,6	8,5	9	8,9	8,8	8,8	8,6	8,5	8,9	8,8	8,8	6,8	7	6,8	7	6,8	7																																					
8	30	40	48	30	40	48	17	23	30	41	48	42	50	59	42	50	59	62	74	64	76	79	79	79	90	90	90	90	90																																					
9	V																																																																	
10	V																																																																	
11	IP 25						IP 24						IP 25						IP 24																																															
12	-2,5	-3,6	-4,6	-2,5	-3,6	-4,6	-0,9	-1,5	-1,5	-1,5	-3,6	-4,6	-2,5	-3,6	-4,6	-2,5	-3,6	-3,6	-4,6	-3,6	-4,6	-3,6	-4,6	-	-	-	-	-	-																																					
13	- ~8,5																																																																	
14	- 0,6																																																																	
15	- 0,4																																																																	
16	20000						19000						17000						20000						19000						17000						8000						7500						9000						8500						18500					
17	~15						~25						~30						~15						~25						~30						~22						~27						~27						~37											

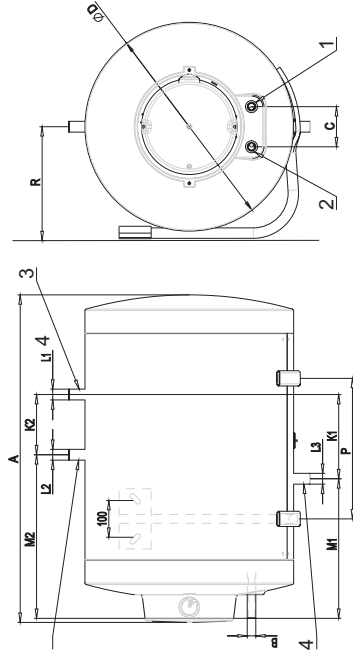
4) EOv x.1, OVk x.1



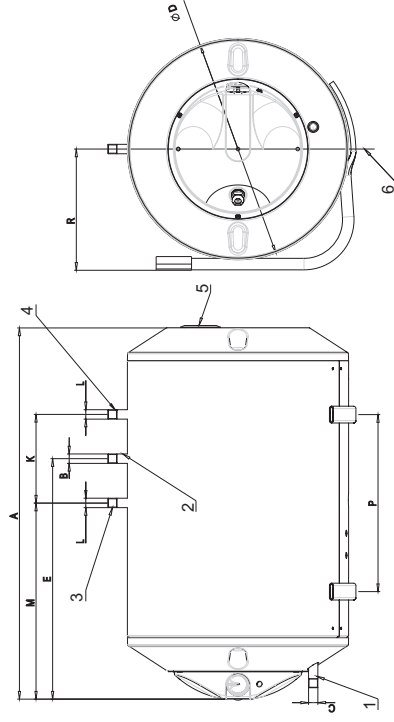
5) EOv x.1, EOv 200, OVk x.0



6) LOvk x.0, EOv 200



7) EOv x.1, LOvk x.1



Уважаемый заказчик,

Прежде чем Вы начнете устанавливать, подключать и использовать этот водонагреватель, внимательно прочтите все руководство по установке и обслуживанию. Мы уверены, что наше изделие будет соответствовать Вашим ожиданиям при условии правильной установки и соблюдения всех требований, указанных в этом руководстве.

СОДЕРЖАНИЕ

1. Основная техническая информация	53	10. Настройка оптимальной работы	55
2. Размеры водонагревателей	53	11. Настройка регулятора термостата	56
3. Принадлежности водонагревателей	53	12. Временное неиспользование нагревателя	56
4. Монтаж и установка водонагревателя	53	13. Обслуживание водонагревателя	56
5. Подключение к водопроводу	54	14. Сервис	57
6. Подключение к электросети	54	15. Возможные неисправности и их причины	57
7. Схема электрического подключения	55	16. Гарантий	57
8. Индикатор температуры и его монтаж	55	17. Гарантийный талон	58
9. Ввод водонагревателя в эксплуатацию	55		

1. ОСНОВНАЯ ТЕХНИЧЕСКАЯ ИНФОРМАЦИЯ

Водонагреватели типов EOВ x.1, EOВ x.2, ELOV x.1, OVК x.1, LOVK x.1, EOВ 200, ELOV 200, OVК 120, OVК 150, OVК 200, LOVK 120, LOVK 150, LOVK 200 являются водонагревателями с прямым нагревом воды, оборудованными трубчатым электрическим элементом, погруженным прямо в воду.

Основная техническая информация находится на странице 2. Условные обозначения:

1 - Номинальная емкость (л)	11 Класс защиты
2 - Подключение к электросети	-12 Информационное время электрического
3 - Номинальная мощность (Вт)	нагрева с 15 °С на 65 °С (часов)
4 - Номинальное избыточное давление в котле (МПа)	Информационное время электрического
5 - Максимальная температура выключения термостата (°С)	13 - нагрева с 12 °С на 80 °С (часов)
6 - термостата (°С)	Рабочая поверхность теплообменника (м ²)
7 - Предохранитель против замерзания (°С)	14 Номинальное избыточное давление
8 - Тепловые потери (Вт.ч/24ч/л)	-15 в теплообменнике (МПа)
9 - Вес (кг)	- Теплопроизводительность теплообменника (Вт) *
10 - Индикатор температуры	Информационное время нагрева теплообменником на $\Delta t=35$ °С (мин.)

* температура отопительной воды 80 °С, температура холодной воды 10 °С, температура нагретой воды 45 °С, при проточности отопительного носителя 1 м³/ч.

2. РАЗМЕРЫ ВОДОНАГРЕВАТЕЛЕЙ

Размеры водонагревателей указаны в таблицах на странице 3. Соответствующие схемы водонагревателей находятся на странице 4:

- рисунок № 4 - тип EOВ x.1 и OVК x.1
- рисунок № 5 - тип EOВ x.2, EOВ 200 и OVК x.0
- рисунок № 6 - тип LOVK x.0 и ELOV 200
- рисунок № 7 - тип ELOV x.1 и LOVK x.1

Условные обозначения к схемам водонагревателей:

1. впускная труба; 2. выпускная труба; 3. вход отопительной воды; 4. выход отопительной воды; 5. индикатор температуры

3. ПРИНАДЛЕЖНОСТИ ВОДОНАГРЕВАТЕЛЕЙ

Водонагреватели типов EOВ x.1, EOВ x.2, OVК x.1, OVК 120, OVК 150, EOВ 200, OVК 200 поставляются со следующими принадлежностями:

- 2 болта для кирпичной кладки с шайбами и гайками, индикатор температуры, предохранительный вентиль, руководство по эксплуатации с гарантийным талоном

Водонагреватели типов ELOV x.1, LOVK x.1, LOVK 120, LOVK 150, ELOV 200, LOVK 200 поставляются со следующими принадлежностями:

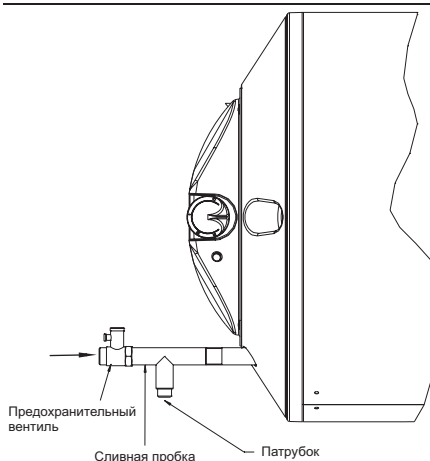
- 2 подвесные кронштейны, 4 болта для кирпичной кладки с шайбами и гайками, индикатор температуры, предохранительный вентиль, руководство по эксплуатации с гарантийным талоном.

4. МОНТАЖ И УСТАНОВКА ВОДОНАГРЕВАТЕЛЯ

Водонагреватель предназначен для использования в домашних условиях.



Установку поручите лицензированным специалистам, гарантирующим соблюдение всех требований безопасности при установке и эксплуатации.



На выбранном месте установки водонагревателя установите в стене поставляемые с водонагревателем крепежные болты так, чтобы они находились в горизонтальном положении на таком расстоянии друг от друга, как это указано в таблице размеров, и чтобы их часть, на которой находится резьба, выступала на 20 мм из стены. Повесьте прямо на болты водонагреватель и с помощью шайб и гаек привинтите его к стене. Так как водонагреватель необходимо крепить к стене гайками, установка водонагревателя не может проводиться в интерьере.

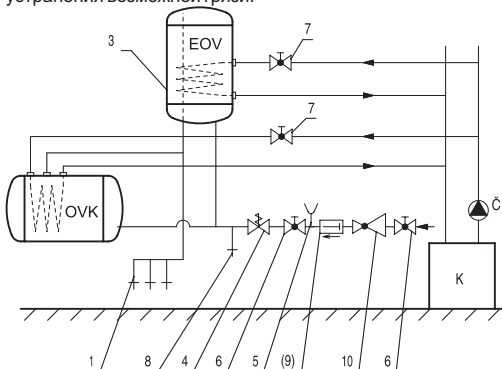
Для выполнения сервисных работ необходимо перед предохранительным вентилем установить сливную пробку через фобразный патрубок .

Водонагреватели типа ELOV x.1, LOVK x.1, LOVK 120, LOVK 150, ELOV 200 и LOVK 200 устанавливаются на подвесные кронштейны так, чтобы линия, соединяющая центры выводов соединительных патрубков через ось водонагревателя, была параллельной стене, на которой водонагреватель подвешен (смотри рисунок № 7 на странице 4, позиция № 6).

5. ПОДКЛЮЧЕНИЕ ВОДОНАГРЕВАТЕЛЯ К ВОДОПРОВОДУ

Подключение водонагревателя к водопроводу может выполнять только лицензированный специалист, причем подключение должно соответствовать действующим нормам, предписаниям и требованиям, указанным в этом руководстве. Водонагреватель рекомендуется устанавливать как можно ближе к месту, которое чаще всего используется для отбора теплой воды. Водонагреватель запрещается подключать к водопроводу без предохранительного вентиля. Между водонагревателем и предохранительным вентилем запрещено устанавливать закрывающую арматуру. Установку и эксплуатацию предохранительного вентиля необходимо выполнять согласно рекомендациям, указанным в руководстве по эксплуатации для предохранительного вентиля. Работоспособность предохранительного вентиля необходимо контролировать ежемесячно во время эксплуатации водонагревателя и при каждой остановке эксплуатации более чем на 5 дней. При избыточном давлении воды в водопроводе более чем 0,6 МПа необходимо перед предохранительным вентилем установить редукционный вентиль, для того чтобы предохранительный вентиль постоянно не пропускал повышенное давление воды в водопроводе в сливной трубопровод. Воду, выпускаемую во время нагрева через предохранительный вентиль необходимо надлежащим способом отвести в сливной трубопровод.

Для горизонтальных водонагревателей типа LOVK x.1 необходимо в схему теплообменника циркуляционной отопительной воды поместить циркуляционный насос. Перед установкой водонагревателя с теплообменником в трубопровод циркуляционной отопительной воды необходимо теплообменник прополоскать струей воды для устранения возможной грязи.



- 1,2 - смесительный кран
- 3 - водонагреватель
- 4 - предохранительный вентиль с обратным клапаном
- 5 - манометр
- 6 - запорный клапан водопровода
- 7 - запорный клапан центрального отопления
- 8 - сливная пробка
- 9 - обратный клапан (если находится в предохранительном вентиле)
- 10 - редукционный вентиль
- К - котел центрального отопления
- С - насос

6. ПОДКЛЮЧЕНИЕ ВОДОНАГРЕВАТЕЛЯ К ЭЛЕКТРИЧЕСКОЙ СЕТИ



Подключение к электросети поручите лицензированным специалистам, гарантирующим соблюдение всех требований безопасности при установке и эксплуатации водонагревателя.

Подключение к электросети должно соответствовать действующим нормативам. Водонагреватель с постоянным подключением к электросети должен иметь выключатель, у которого контакты должны находиться на

расстоянии, обеспечивающем полное отключение нагревателя от электрической сети на всех полюсах при условии перенапряжения категории III. Водонагреватель с непостоянным подключением к электросети - со штепселем, необходимо подключить к розетке, оборудованной заземляющим контактом. Материал, необходимый для подключения водонагревателя к электросети, не является составной частью поставки.



Перед подключением водонагревателя к электросети необходимо его наполнить водой. Включение нагрева без воды вызовет выключение теплового предохранителя с последующим отключением водонагревателя.

7. СХЕМА ЭЛЕКТРИЧЕСКОГО ПОДКЛЮЧЕНИЯ ВОДОНАГРЕВАТЕЛЯ

Схемы электрического подключения водонагревателей указаны на странице 3:

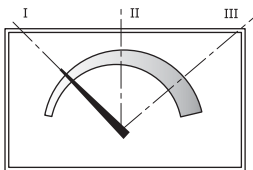
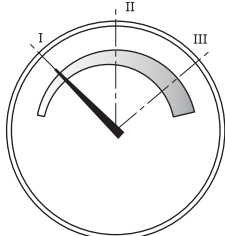
- рисунок № 1 - тип EO V x.1, ELO V x.1, OV K x.1 и LOV K x.1
- рисунок № 2 - тип EO V x.2
- рисунок № 3 - тип OV K 120, OV K 150, LOV K 120, LOV K 150, EO V 200, OV K 200, ELO V 200, LOV K 200

Легенда схем:

1. зажимная плата; 2. тепловой предохранитель; 3. термостат; 4. сигнализация нагрева; 5. нагревательный элемент; 6. анодный стержень; 7. контактор низкого тарифа; 8. предохранитель; R. сопротивление 560 Ом

8. ИНДИКАТОР ТЕМПЕРАТУРЫ И ЕГО МОНТАЖ

Индикатор температуры предназначен для показа ориентировочной моментальной температуры воды в котле водонагревателя в месте его установки. Температура воды определяется следующим способом:



- I. - положение стрелки соответствует температуре воды примерно 30 °С
- II. - положение стрелки соответствует температуре воды примерно 50 °С
- III. - положение стрелки соответствует температуре воды примерно 80 °С

С помощью острого инструмента сделать в полиуретановой изоляции отверстие к металлическому корпусу котла. Поверхность котла в этом месте необходимо полностью очистить от изоляции, для обеспечения хорошего прохождения тепла к датчику индикатора. Вставить индикатор в подготовленное отверстие в обшивке водонагревателя типовой модификации EO V и OV K, или в отверстие в крышке обшивки типовой модификации ELO V и LOV K так, чтобы его подрессоренные выступы зашли за кромку монтажного отверстия.

9. ВВОД ВОДОНАГРЕВАТЕЛЯ В ЭКСПЛУАТАЦИЮ

Перед первым включением водонагревателя или после длительного прекращения его эксплуатации необходимо:

- проверить, наполнен ли водонагреватель водой путем открытия крана теплой воды на одном из мест отбора. Если вода из смесительного крана вытекает, водонагреватель наполнен водой.
- проверить работоспособность предохранительного вентиля согласно инструкции для предохранительного вентиля.

Последовательность действий при наполнении водонагревателя водой:

- 1) открыть запорный клапан (позиция 6) на трубопроводе подачи холодной воды в водонагреватель
- 2) открыть вентиль теплой воды (позиция 1,2) на одном из мест отбора воды (например, на смесительном кране умывальника) оставить его открытым до тех пор, пока из крана смесителя не начнет вытекать вода, что сигнализирует, что котел водонагревателя заполнен
- 3) закрыть вентиль теплой воды, причем запорный клапан в подводе воды к водонагревателю необходимо оставить постоянно открытым
- 4) проверить функцию предохранительного вентиля (позиция 4) согласно с инструкцией по техническому обслуживанию предохранительного вентиля
- 5) подключить электрический ток и регулятором термостата установить максимальный показатель температуры воды

Включение нагрева воды сигнализирует лампа тлеющего разряда. Во время нагрева воды происходит ее протечка через сливную трубу предохранительного вентиля, что является естественным явлением, вызванным увеличением ее объема вследствие нагрева.

10. НАСТРОЙКА ОПТИМАЛЬНОЙ РАБОТЫ

С целью оптимальной работы водонагреватель оснащен регулятором термостата, с помощью которого можно установить требуемую температуру нагреваемой воды. Изменение температуры нагреваемой воды выполняется поворотом регулятора термостата на символ, или между символами, соответствующим температуре воды, относительно сигнальной лампы тлеющего разряда.

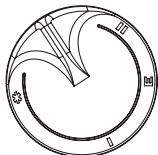
Вода, вытекающая из водонагревателя, может иметь температуру, превышающую 65 °С, что может вызвать ожег. Перед купанием или принятием душа необходимо проверить температуру воды.



Максимально достижимую температуру вытекающей нагретой воды снижает допустимое отклонение температуры выключения термостата, водопроводная арматура, длина водопровода и его тепловая изоляция.

11. НАСТРОЙКА РЕГУЛЯТОРА ТЕРМОСТАТА

Настройка регулятора водонагревателей типа EOV x.1, ELOV x.1, OVK x.1, LOVK x.1:



- предохранитель против замерзания воды - примерно 7 °С (устанавливается при временном неиспользовании водонагревателя, главным образом во время зимнего периода)

- температура примерно 40 °С
 - экономный режим работы с температурой примерно 55 - 60 °С
 - температура примерно 80 °С

Настройка регулятора водонагревателей типа EOV x.2:

предохранение от замерзания воды, изделие нагревает воду только после того, как температура воды опустится под примерно 15°С	экономный режим с температурой примерно 50 °С	максимальная мощность, выбирать только тогда, когда необходима высокая температура воды

Настройка регулятора для водонагревателей типа EOV 200, ELOV 200, OVK 120, OVK 150, OVK 200, LOVK 120, LOVK 150, LOVK 200:



- предохранитель против замерзания воды – температура примерно 7 °С (установка при временном неиспользовании водонагревателя, главным образом во время зимнего периода)

- температура примерно 40 °С
 - экономный режим с температурой примерно 55 - 60 °С
 - температура примерно 80 °С

12. ВРЕМЕННОЕ НЕИСПОЛЬЗОВАНИЕ ВОДОНАГРЕВАТЕЛЯ

Если водонагреватель не используется несколько дней, рекомендуется установить регулятор термостата в положение между самой тонкой линией стрелки и символом „E“.

Если водонагреватель не используется длительное время:

- во время летнего периода и везде там, где и зимой температура помещения, в котором установлен водонагреватель, не опускается ниже 0°С, отключить подачу электрического тока
- во время зимнего периода оставить водонагреватель подключенным к электрической сети, а термостат установить на самую тонкую линию стрелки регулятора

13. ТЕХНИЧЕСКОЕ ОБСЛУЖИВАНИЕ ВОДОНАГРЕВАТЕЛЯ

Для правильной работы, безопасности и длительной эксплуатации необходимо хотя бы раз в два года связаться с сервисным центром для выполнения контроля водонагревателя и износа анодного стержня. В случае износа необходимо обеспечить его замену.

Во время эксплуатации внутри котла образуется накипь, причем скорость ее образования зависит от жесткости воды и температуры, на которую вода в водонагревателе нагревается, от количества потребляемой воды и ее температуры.



Слой накипи ухудшает прохождение тепла между нагревательным элементом и водой, вследствие чего происходит замедление нагрева воды, и что может привести к прожиганию спирали нагревательного элемента.

Подобным способом накипь действует и на трубку, в которой установлены датчики термостата и теплового предохранителя, благодаря чему под влиянием ухудшенного прохождения тепла настоящая температура

в водонагревателе является выше, чем температура, установленная на термостате. Поэтому необходимо устранять накипь хотя бы раз в два года, если вода очень жесткая накипь необходимо устранять чаще. Запрещается пользоваться средствами, созданными на базе кислот для устранения накипи.



Водонагреватель подключен к переменному току 230 В, который является опасным для жизни. Непрофессиональное вмешательство может привести к смертельному поражению электрическим током. Выполнение очистки котла и замены анодного стержня поручите квалифицированному сервисному технику.

14. СЕРВИС

Конструирование и сборка водонагревателей марки «Татрамат» выполняются с исключительной тщательностью. Водонагреватели поставляются только после прохождения целой серии испытательных тестов. Если бы даже вопреки этому случилась неисправность водонагревателя, то необходимо отключить подачу электрического тока, остановить подачу воды и связаться с ближайшим сервисным центром.



Гарантийное сервисное обслуживание и ремонт может выполнять только специалист, обученный производителем. Для любого иного лица вмешательство в водонагреватель является опасным для жизни.

15. ВОЗМОЖНЫЕ НЕИСПРАВНОСТИ И ИХ ПРИЧИНЫ

Нет горячей воды (течет холодная вода)	горит лампочка - индикатор	<ul style="list-style-type: none"> ■ на термостате установлена низкая температура ■ неисправный нагревательный элемент
Нет горячей воды (течет холодная вода)	лампочка - индикатор не горит	<ul style="list-style-type: none"> ■ нет подачи электроэнергии в водонагреватель ■ неисправный термостат ■ тепловой предохранитель отключил подачу электроэнергии
Вода не очень теплая (не соответствует температуре, установленной на термостате)	горит лампочка - индикатор	<ul style="list-style-type: none"> ■ неисправный термостат
Вода согревается длительное время	горит лампочка - индикатор	<ul style="list-style-type: none"> ■ нагревательный элемент покрыт накипью
Из предохранительного клапана непрерывно капает вода	лампочка - индикатор не горит	<ul style="list-style-type: none"> ■ высокое давление воды на входе ■ неисправный предохранительный вентиль

18. ГАРАНТИЯ

При соблюдении рекомендаций, указанных в этом руководстве по эксплуатации и при правильном монтаже, использовании и эксплуатации изделия производитель гарантирует, что изделие будет иметь на протяжении всего гарантийного срока свойства, установленные соответствующими техническими условиями. Если во время гарантийного срока будет обнаружена неисправность изделия, которая не была вызвана действиями потребителя или неотвратимым событием (например, стихийным бедствием), это изделие будет бесплатно отремонтировано. Для замены изделия или расторжения договора купли-продажи действуют соответствующие положения Гражданского Кодекса.

Производитель водонагревателя не несет ответственность за повреждения, вызванные неправильной установкой, подключением, обслуживанием или уходом за водонагревателем.

Действие гарантии:

Гарантийный срок на изделие предоставляется от даты его продажи (или же от даты его ввода в эксплуатацию) окончательно потребителю на протяжении:

- 5 лет на эмалированный котел
- 24 месяца на все остальные составные части и оборудование изделия

Гарантийный срок удлинится на период, во время которого водонагреватель находился в гарантийном ремонте.

Условия использования гарантии:

- правильно заполненный гарантийный талон, с указанием даты продажи, подписью и печатью продавца или с указанием даты установки, подписью и печатью компании, выполняющей ввод водонагревателя в эксплуатацию (расходы оплачивает потребитель)
- старательно сохраненная квитанция-счет, квитанция о поставке или другой документ, подтверждающий покупку



Производитель не несет ответственности за проблемы, вызванные низким качеством и жесткостью воды. Устранение накипи не является предметом гарантийного ремонта.

Последовательность действий при рекламации:

При возникновении неисправности водонагревателя в течение гарантийного срока, необходимо связаться с сервисным центром и описать все характерные черты этой неисправности. Вместе с этим необходимо указать тип водонагревателя, серийный номер и дату продажи (указанную в гарантийном талоне).



Для правильной оценки неисправности водонагревателя очень важно, чтобы сервисный техник имел возможность работать с водонагревателем в условиях, в которых водонагреватель был установлен и введен в эксплуатацию. Поэтому в случае неисправности не надо демонтировать водонагреватель от системы.

Подождите пока сервисный техник посетит Вас и устранил неисправность или обеспечит все необходимые меры, направленные на решение Вашей рекламации. После выполнения гарантийного ремонта сервисный техник должен записать в гарантийном талоне дату выполнения ремонта, поставить свою подпись и печать.

Прекращение гарантии:

- если у потребителя нет гарантийного талона
 - если неисправность явно вызвана неправильным монтажом или подключением водонагревателя
 - если эксплуатация или техобслуживание водонагревателя проводились неправильно, т.е. не в соответствии с инструкциями, указанными в этом руководстве
 - если был выполнен ремонт в течение гарантийного срока сервисной организацией, не имеющей лицензии на ремонт водонагревателей данной марки
 - если в водонагревателе были сделаны непрофессиональные изменения или вмешательство в конструкцию водонагревателя
- если повреждена заводская табличка с серийным номером, или таковой вообще нет.



Производитель не предоставляет гарантию и не несет никакой ответственности и за повреждения водонагревателя, возникшие вследствие естественного износа, загрязнения накипью, химического или электрохимического влияния.

Производитель оставляет за собой право выполнения изменений, не влияющих на функциональные и потребительские качества водонагревателя.



Переработка старых приборов: Приборы с этой маркировкой запрещается выбрасывать в мусор. Их необходимо сепарировать и ликвидировать отдельно. Переработка старых приборов осуществляется на основании действующих территориальных нормативных актов.

19. ГАРАНТИЙНЫЙ ТАЛОН

ПРОИЗВОДСТВО		ГАРАНТИЙНОЕ ОБСЛУЖИВАНИЕ	
Тип:		Изделие находилось в гарантийном ремонте:	
Серийный номер:		1. в течение периода от - до:	
Дата продажи	Печать магазина и подпись	Печать сервисной компании и подпись:	
		2. в течение периода от - до:	
		Печать сервисной компании и подпись:	
		3. в течение периода от - до:	
СБОРКА		Печать сервисной компании и подпись:	
Дата ввода в эксплуатацию	Печать компании, выполнившей сборку, и подпись	Отмена гарантии по причине:	
		Дата отмены гарантии	Печать сервисной компании и подпись