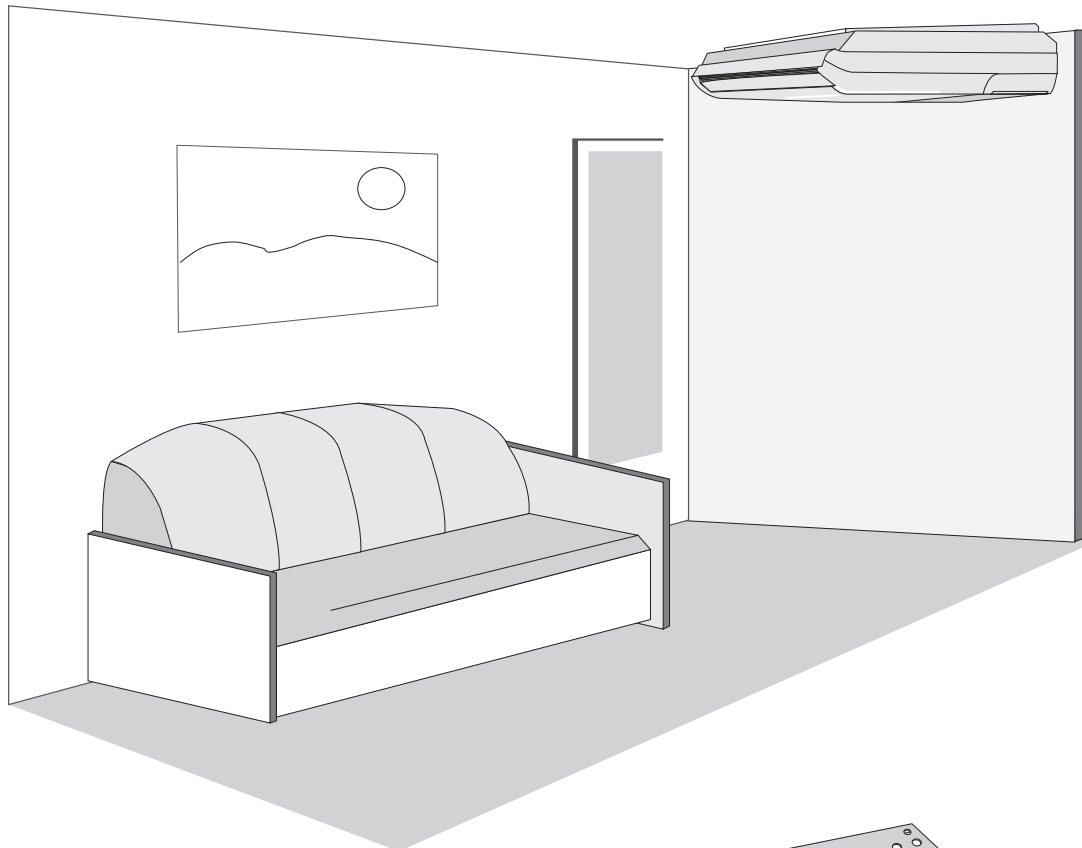


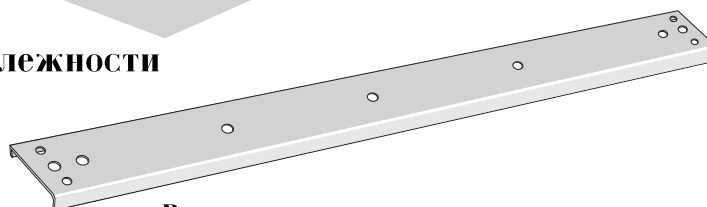
# WGF - ИНСТРУКЦИЯ ПО ПОТОЛОЧНОЙ УСТАНОВКЕ

## Общие сведения

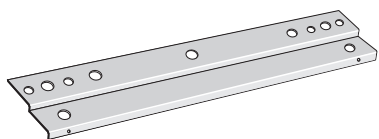
Данная инструкция является дополнением к основной инструкции по установке водяного теплообменника и предназначена для общего руководства. Установка водяных теплообменников должна производиться обученным и квалифицированным персоналом.



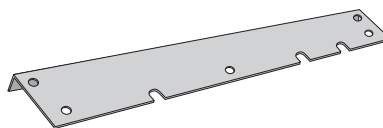
## Стандартные принадлежности



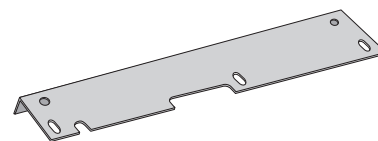
Верхняя и нижняя установочные  
планки (2 шт.)



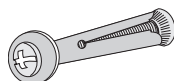
Правая и левая установочные  
планки (2 шт.)



Левая боковая планка



Правая боковая планка



Анкерный винт  
3/8 x 2 дюйма  
(10 x 50 мм) -  
6 шт.



Винт UNC-10 - 1/2  
дюйма (6,5 мм) -  
8 шт.



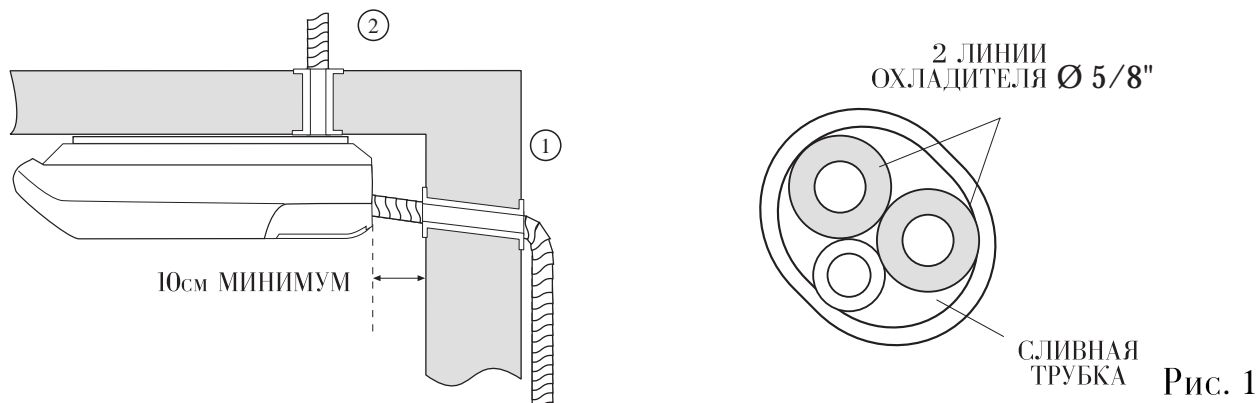
Гайка  
UNC-10 - 8 шт.



Винт крепежный  
/10 - 1/2 дюйма (6,5  
мм) - 10 шт.

## Установка потолочного кронштейна

- Соединительная трубка агрегата может быть выведена в любом из двух направлений, показанных на рис. 1.



- Если трубки выводятся горизонтально (направление ①), то нужно снять крышку трубки внизу у водяного теплообменника (см. рис. 5).
- Если трубки выводятся вертикально (направление ②), то должен быть установлен водяной насос для слива (поставляемый отдельно по требованию).
- Для сборки установочного кронштейна используйте 4 установочные планки и 8 винтов и гаек ГТС-10 (рис. 2).
- Прикрепите потолочный кронштейн к потолку с помощью 6 анкерных винтов, как показано на рис. 3.
- Размещение установочного кронштейна должно обеспечивать минимальный зазор между внутренним агрегатом и соседними стенами, как показано на рис. 3 и на обратной стороне листа.

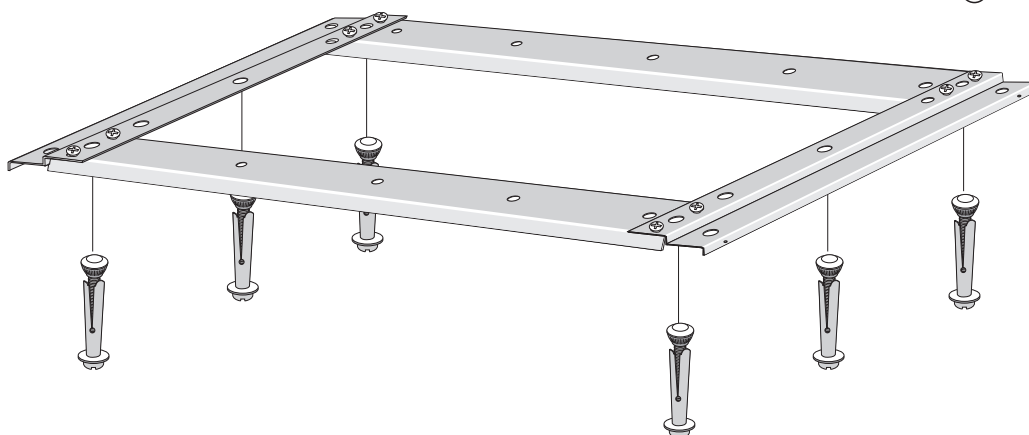
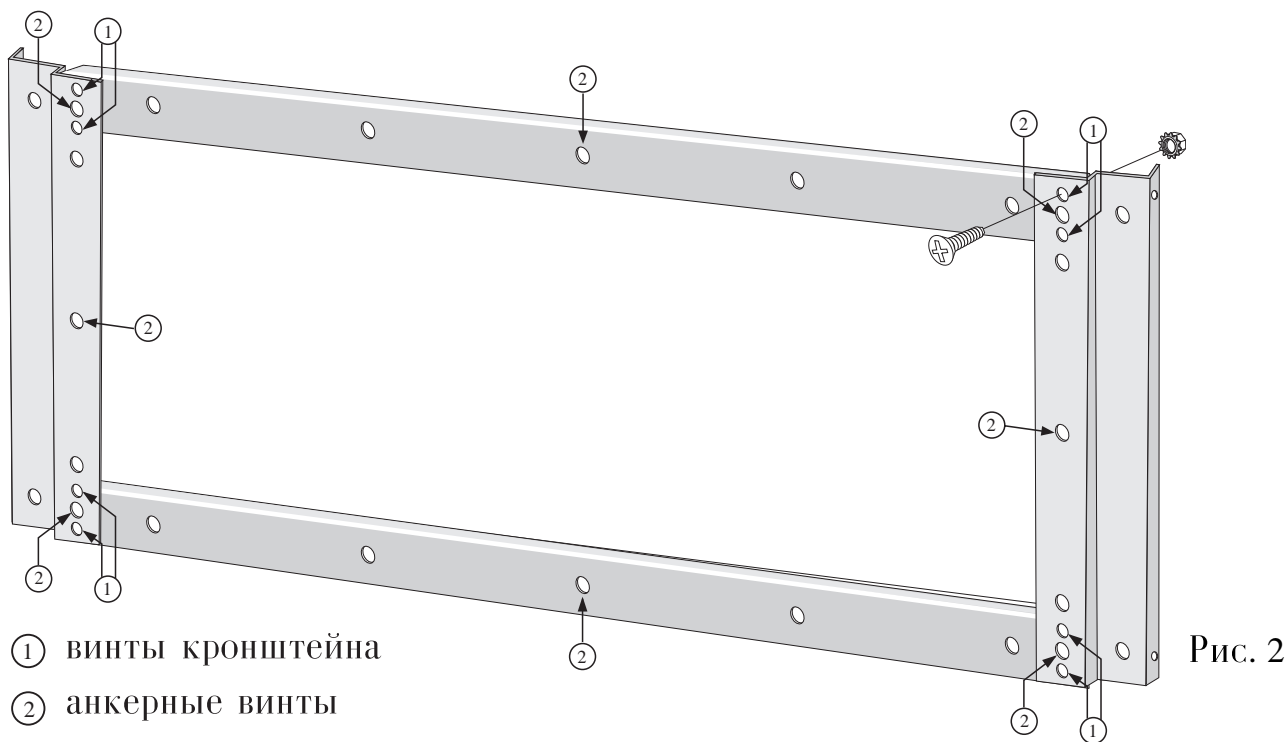


Рис. 3

## Примечание

Входящие в комплект анкерные винты предназначены для бетонного потолка. Используйте крепежные изделия, соответствующие типу потолка, на котором производится установка.

②

## Установка кондиционера на кронштейне

- Снимите переднюю панель и решетку воздухозаборника водяного теплообменника, как показано на рис. 4 (подробные инструкции к этому шагу приведены на обратной стороне листа).

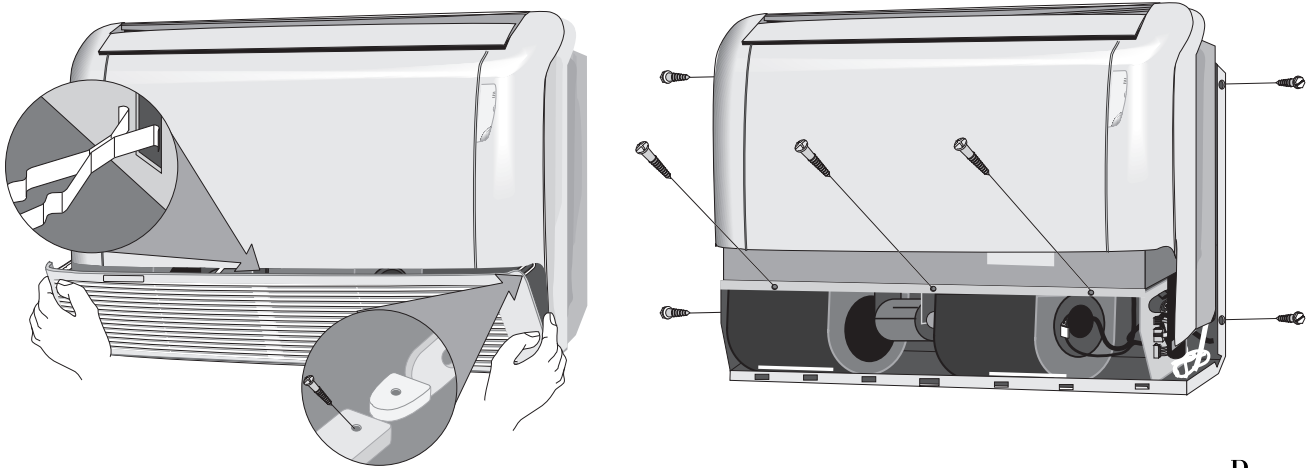


Рис. 4

- С помощью 6 крепежных винтов прикрепите к водяному теплообменнику левую и правую боковые планки, как показано на рис. 5.

### При этом:

- Широкая сторона планки должна находиться внизу водяного теплообменника.
- Угловая часть полосы должна быть направлена внутрь.

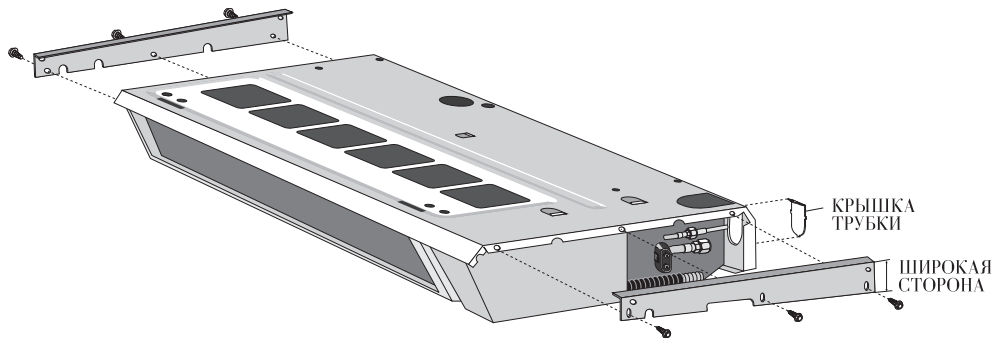


Рис. 5

- Водяной теплообменник должен быть установлен с легким наклоном в сторону сливного отверстия справа. Для проверки правильности слива налейте в поддон воду.

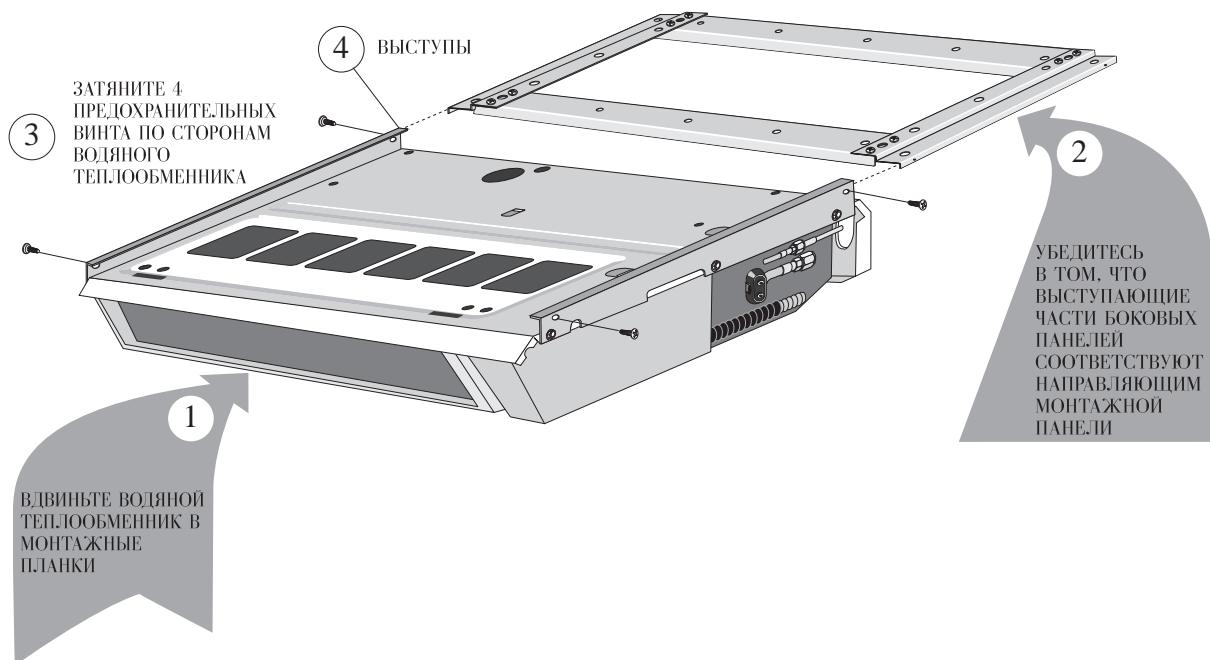


Рис. 6

- Вы можете установить нужный наклон, регулируя высоту правой планки относительно левой.
- С помощью 4 боковых винтов закрепите водяной теплообменник на установочном кронштейне (см. рис. 6).

## Продолжение установки

Закрепив водяной теплообменник на установочном кронштейне, продолжите работу, начиная с параграфа “Дренаж” раздела “Установка агрегата” основной инструкции (см. обратную сторону листа).

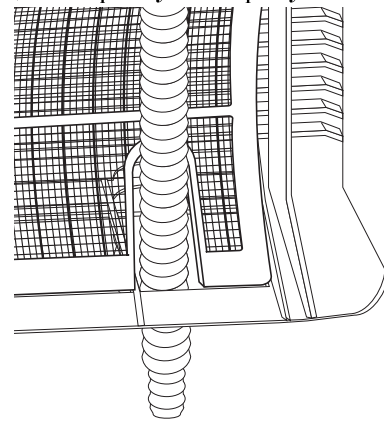
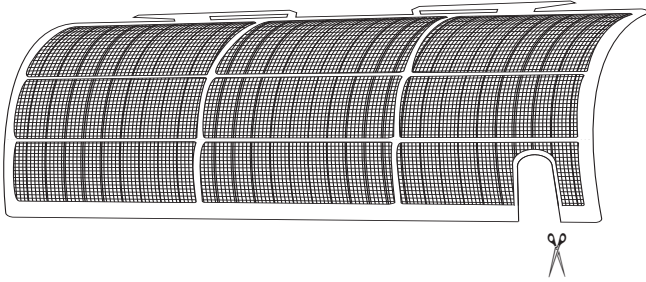


Рис. 7

### Обратите внимание на следующие указания:

- Если слив проложен по направлению ①, как показано на рис. 1, вырежьте овальное отверстие для сливной трубки и проведите ее через решетку воздухозаборника (см. рис. 7).
- Установите переключатель DIP ① в положение ON (см. рис. 8). Заводская установка остальных переключателей измениться не должна.

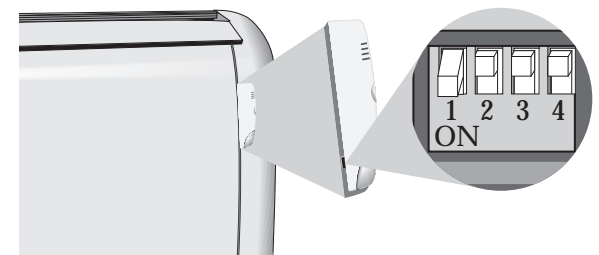
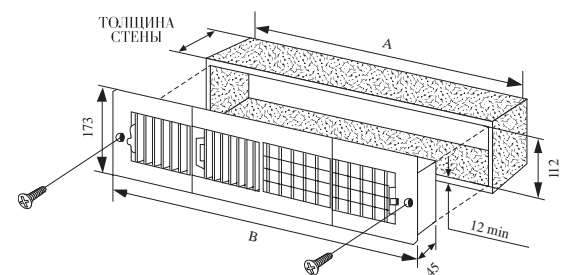


Рис. 8

## Водяной теплообменник на два помещения Обеспечивает одновременное кондиционирование воздуха в соседних помещениях.

- Подготовьте деревянную раму соответствующих размеров (см. приводимую ниже таблицу).
- Найдите место для агрегата и установите его монтажный кронштейн в соответствии с инструкциями раздела “Установка агрегата - настенная установка” на обратной стороне листа.
- Перед установкой агрегата на стене проделайте в стене отверстие для установки деревянной рамы.
- Вставьте раму в стену и заполните зазор между рамой и краями отверстия соответствующим материалом.
- Вырежьте необходимые отверстия в изоляционном материале на задней стороне агрегата.
- Установите агрегат на его монтажный кронштейн в соответствии с инструкциями раздела “Установка агрегата - настенная установка” на обратной стороне листа.
- Зазоры, оставшиеся между задней стороной агрегата и стеной, уплотните подходящим изоляционным материалом.
- Вставьте решетку в деревянную раму и прикрепите ее к раме с помощью двух винтов для дерева.
- Завершите установку, выполнив до конца все инструкции раздела “Установка агрегата - настенная установка” на обратной стороне листа.



РАЗМЕР	ТИПОРАЗМЕРЫ					
	2	3	4	5	6	7
A (мм)	230	340	450	560	670	780
B (мм)	284	394	504	514	724	834

ОТВЕРСТИЕ  
ВОЗДУХООБМЕНА

## Установка системы обратной связи по параметрам воздуха (для водяного теплообменника на два помещения)

Решетка обратной связи устанавливается в том случае, если для термостата производится отбор воздуха из соседней комнаты.

1. Установите прокладку вокруг отверстия для воздуха обратной связи на задней стороне водяного теплообменника (приблизительно в 30 см от отверстия).
2. Просверлите отверстие в стене между смежными комнатами для трубки возвратного воздуха.
3. Установите агрегат на его монтажный кронштейн.
4. Вставьте трубку в отверстие в стене таким образом, чтобы она вошла в отверстие на задней стороне агрегата.
5. В конец трубки вставьте решетку обратной связи.
6. Завершите установку, прикрепив пластиковую рамку к стене винтами.

