

AV/AVL + RTX ИНСТРУКЦИЯ ПО УСТАНОВКЕ

Общие сведения

Данная инструкция предназначена для общего руководства. Установка кондиционеров воздуха должна производиться обученным и квалифицированным персоналом. Настоящие инструкции относятся к изделиям двух серий - AV и AVL. Инструкции или данные, относящиеся к обеим сериям, будут обозначаться просто AV.

- Для соединения наружного и внутреннего агрегатов используйте медные трубки следующих диаметров: 3/8 и 5/8 дюйма (10 и 16 мм) для моделей AV 35 - 60. 3/8 и 3/4 дюйма (10 и 19 мм) для моделей AV 75 - 90.
- Установка кондиционеров воздуха должна производиться в соответствии с техническими условиями изготовителя и с использованием только указанных трубок и входящих в комплект электрических кабелей и принадлежностей.

Стандартные принадлежности

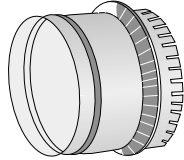


Переходник сливного шланга



Блок электрических выводов

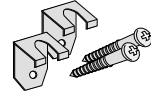
1-фазный - 7-позиционный
3-фазный - 9-позиционный



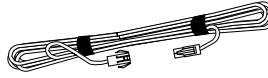
Переходник



Изоляция для фитингов



4 крючка с винтами



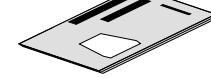
Кабель TH3 10м для присоединения наружного датчика



Кабель дисплея (8 м)



Амортизирующие прокладки



Руководство пользователя



Настенный пульт (RT)



Пульт дистанционного управления
Кронштейн пульта дистанционного управления и батарейки

Модель AVL

Требования к электропитанию

- Кондиционер воздуха должен быть подключен непосредственно к соответствующему источнику электропитания.
 - Используйте только плавкие предохранители типов C и P, соответствующие типоразмеру кондиционера:
- | | | | | | | | |
|-------|-------|-------|-------|-----------|-----------|-----------|-----------|
| AV 25 | : 20A | AV 50 | : 25A | AV 35 3PH | : 3 x 10A | AV 60 3PH | : 3 x 16A |
| AV 35 | : 25A | AV 60 | : 25A | AV 50 3PH | : 3 x 10A | AV 75 3PH | : 3 x 20 |
- Используйте один цельный силовой кабель без удлинителей.
 - При 1-фазном соединении агрегатов используйте 8-жильный кабель.
 - При 3-фазном соединении агрегатов используйте 10-жильный кабель.

Установка наружного и внутреннего агрегатов

Наружный и внутренний агрегаты должны быть установлены как можно ближе один к другому. Не выходите за указанные в таблице пределы длин трубопроводов и разности высот:

Модель	Максимальная длина трубопровода, м	Максимальное расстояние между агрегатами по высоте, м
AV 24, 25	30	15
AV 34, 35	30	15
AV 50	30	15
AV 60	30	15
AV 75	30	15

Наружный агрегат

- Обязательно оставьте вокруг агрегата достаточное пространство. На рис. 2 показаны минимальные расстояния между агрегатом и соседними стенами.
- Установите агрегат в месте, удобном для обслуживания и ремонта.
- Установите агрегат таким образом, чтобы шум двигателя мешал пользователю и соседям в минимальной степени.
- При работе в режиме обогрева в конденсаторе может образоваться вода. К агрегату можно подсоединить сливной шланг. Воспользуйтесь переходником, показанным на рис. 1.
- Агрегат должен быть защищен от любого источника тепла, в частности, от прямого солнечного света.
- При работе в режиме обогрева в конденсаторе может образоваться вода. К агрегату можно подсоединить сливной шланг. Воспользуйтесь переходником, показанным на рис. 1.

РАЗМЕРЫ, мм	AV 24, 25 34, 35	AV 50, 60	AV 75
a	320	320	400
b	641	641	641
c	900	1100	1140

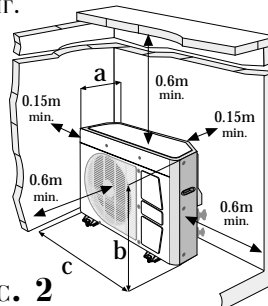


Рис. 2

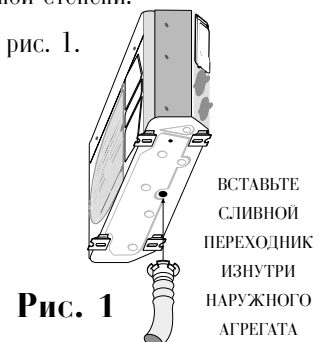


Рис. 1

Типовая установка кондиционеров воздуха AV

- Устанавливайте кондиционер таким образом, чтобы обеспечить беспрепятственный доступ к нему для целей техобслуживания.
- Устанавливайте решетку возвратного воздухозаборника © на расстоянии не менее 2 метров от агрегата.

1. Наружный агрегат (конденсатор)
2. Внутренний агрегат (испаритель)
3. Система воздухопроводов
4. Стенные вентиляционные решетки
5. Дверная решетка возвратного воздуха
6. Решетка возвратного воздухозаборника
7. Настенный пульт и пульт дистанционного управления
8. Трубы и электропроводка между агрегатами

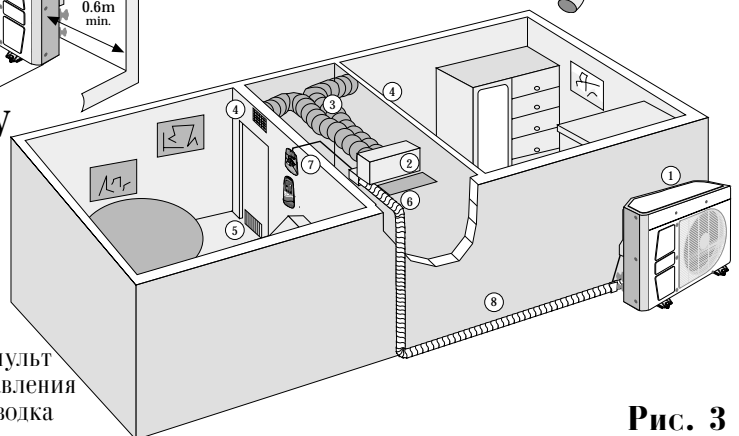


Рис. 3

Установка внутреннего агрегата

При установке внутреннего агрегата позаботьтесь о выполнении следующих требований.

- Обеспечьте свободный доступ к служебным дверцам, воздушному фильтру и клеммной коробке.
- Тщательно спланируйте прокладку сливной трубки с минимальным уклоном вниз 2°, избегая острых изгибов или образования масляных ловушек.

Размещение

Внутренний агрегат может быть либо подвешен к потолку, либо установлен на твердой (бетонной или другой) поверхности. Размеры внутреннего агрегата приведены на рис. 4.

Установка внутреннего агрегата на твердой поверхности

- Выберите место для установки, исходя из приведенных выше соображений.
- Установите положения четырех монтажных кронштейнов ④ и отметьте места анкеров (при помощи шаблона, прилагаемого к агрегату). См. рис. 4а.
- Просверлите крепежные отверстия и установите на поверхности основания анкерные винты, чтобы закрепить агрегат.

Потолочная установка внутреннего агрегата (передняя или боковая)

1. Выберите место для установки, исходя из приведенных выше соображений.
2. Отметьте на потолке положения четырех монтажных отверстий согласно рис. 4. Воспользуйтесь для этой цели шаблоном, прилагаемым к агрегату. Закрепите соединительные детали ① и ② (см. рис. 4а) в четырех точках, отмеченных на потолке. Если не удается воспользоваться деталями ②, используйте вместо этого детали ③. Не используйте соединительные детали ① вместо деталей ③.
3. Просверлите отверстия под анкеры.
4. Установите на потолке, не затягивая, анкеры с монтажными крючками.
5. Поднимите агрегат к потолку и вставьте монтажные крючки в специальные пазы. Затяните анкерные винты, прижав агрегат к потолку.
6. Установите четыре винта ⑤ (см. рис. 4а), чтобы закрепить монтажные крючки на агрегате.

Примечание. Воздухоочистительная решетка установлена на задней стороне агрегата. Если этого требуют условия установки агрегата, решетка легко может быть перемещена на его верхнюю (см. рис. 4а) или нижнюю сторону.

Установка воздуховодов

- Воздуховоды бывают двух видов:
 - Воздуховоды из тонколистового (0,7 - 0,8 мм) оцинкованного металла.
 - Изолированные гибкие трубы диаметром 200 - 300 мм.
- Если открыты все пять передних вентиляционных отверстий, все они создают одинаковые воздушные потоки.
- Если открыты два боковых вентиляционных отверстия, они оба тоже создают одинаковые воздушные потоки.
- Если открыто только одно боковое и все передние вентиляционные отверстия, то создаваемые воздушные потоки будут различными.
- Если все вентиляционные отверстия подключены к воздуховодам различной длины, то все воздушные потоки будут различны.

Установка воздуховодов из листового металла

1. Для получения наилучших результатов настоятельно рекомендуем обратиться к специалисту за советом по этому вопросу.
2. Внутренний агрегат должен соединяться с воздуховодом посредством подходящего герметизированного рукава, гибкого и прочного и изготовленного из огнестойкого материала.
3. Воздуховоды должны быть изолированы (желательно изнутри) слоем стекловолокна толщиной 25 мм и плотностью не менее 24 кг м³.
4. Типичные характеристики изоляции (см. рис. 5):
 - Минимальное поперечное сечение главного воздуховода
 - Минимальное поперечное сечение воздухозаборника
 - Для обычной комнаты площадью 10 м² требуется вентиляционная решетка площадью приблизительно 0,08 м². Площадь решетки зависит от длины воздуховода, а также от размеров и сложности его элементов.
 - Для всех кондиционируемых помещений должны быть предусмотрены каналы возврата воздуха.

Установка воздуховодов из гибких изолированных труб (см. рис. 5).

1. Выберите нужные отверстия и вскройте их кусачками.
2. Выберите нужные переходники и подгоните их к размерам отверстий.
3. Вставьте переходники в отверстия таким образом, чтобы ушки, расположенные по окружности переходника, вошли внутрь отверстия.
4. Прижмите ушки изнутри к стенке отверстия.
5. Два винта неподвижно закрепите каждый переходник в его отверстии. Третьим винтом скрепите концы переходника.
6. Присоедините каждый рукав к соответствующему переходнику и закрепите его подходящей проволоочной стяжкой.
7. Загерметизируйте соединение стыка с переходником.
8. Откройте вентиляционные отверстия агрегата в соответствии с принятой схемой установки. Соедините вентиляционные отверстия с трубами при помощи тонколистовых металлических переходников.
9. Установка боковых воздуховодов (откройте по меньшей мере два 300-мм отверстия)
 - Присоедините две гибкие 300-мм трубы к боковым отверстиям агрегата и разведите каждую на три - четыре 200-мм трубы согласно плану установки.
10. Установка передних воздуховодов (откройте по меньшей мере три 250-мм отверстия).
 - Присоедините гибкую трубу к переходнику на вентиляционном отверстии агрегата в соответствии с планом кондиционирования воздуха в здании и увеличьте поток воздуха в соответствии с размерами гибких труб.

Убедитесь, что потока воздуха достаточно для принятой разводки труб.

- Иногда (в зависимости от размеров здания) при установке передних воздуховодов можно использовать боковые вентиляционные отверстия.
- Иногда (в зависимости от типа установки) может быть использовано верхнее вентиляционное отверстие.
- Для обычной комнаты площадью 10 м² требуется вентиляционная решетка площадью приблизительно 0,08 м². Площадь решетки зависит от длины воздуховода, а также от размеров и сложности его элементов.

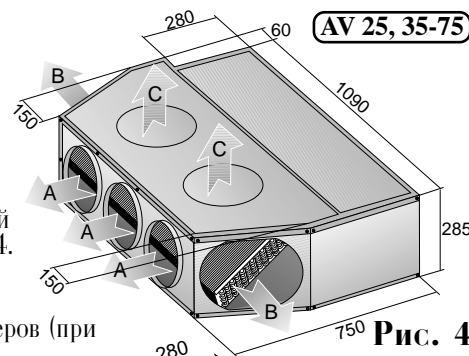


Рис. 4

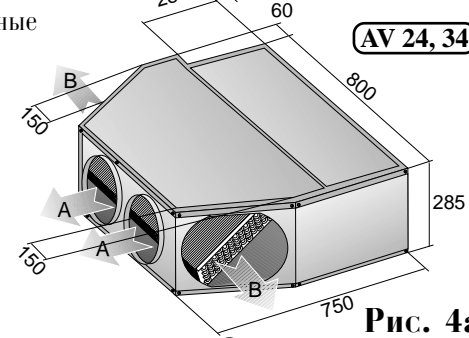


Рис. 4а

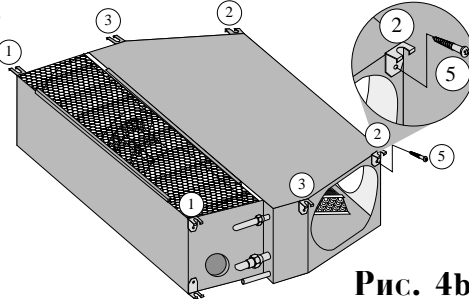
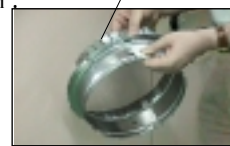


Рис. 4б

Модель	Поперечное сечение воздухозаборника Кв. м	Модель	Поперечное сечение воздухозаборника Кв. м
AV 24-60	0,3	AV 24-60	0,135
AV 75	0,4	AV 75	0,15

Рис. 5

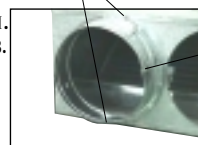
Переходник
Ушки по окружности переходника



Винт, скрепляющий концы переходника



Винт крепления переходника в отверстии



Винт крепления переходника в отверстии

Рис. 5а

Сверление в стене отверстия для слива и соединения агрегатов

- Для соединения наружного и внутреннего агрегатов в стене должно быть просверлено отверстие диаметром 70 мм, через которое пройдут трубки хладагента, сливная трубка и электрический кабель (см. рис. 6).
- Обязательно сверлите изнутри и вниз, так, чтобы отверстие в наружной стороне стены было по крайней мере на 10 мм ниже, чем отверстие во внутренней стене.
- Пропустите сливную шланг по низу отверстия.
- Оставшийся в отверстии зазор тщательно загерметизируйте подходящим материалом.



Рис. 6

Электрические соединения внутреннего агрегата (см. рис. 7, 7а)

Распределительная коробка может быть установлена в нескольких местах на самом внутреннем агрегате (в положениях ②, ③ или ④) или на расстоянии до 1,5 м от агрегата. Установите коробку таким образом, чтобы обслуживающий персонал имел к ней удобный доступ. Распределительная коробка поставляется уже установленной на внутреннем агрегате (см. ① на рис. 7), и если это положение согласуется с принятой схемой установки, то можно его не менять.

1. Откройте распределительную коробку и найдите места соединений под ее крышкой. См. рис. 7а.
2. Установите настенный пульт ① на расстоянии до 8 м от распределительной коробки. Выберите такое место, чтобы команды управления можно было подавать отовсюду комнате.
3. Присоедините провод ② одним концом к настенному пульту, а вторым - к месту распределительной коробки, помеченному DISPLAY (ДИСПЛЕЙ).
4. Подключите электрический кабель, соединяющий внутренний и наружный агрегаты к соответствующим клеммам. Зачистите каждый провод на длину 8 мм и отверткой закрепите провода в клеммах. Следите за тем, чтобы провода были подсоединены в соответствии с цветовыми обозначениями, приведенными на рис. 9.
5. Закрепите электрический кабель в распределительной коробке предназначенным для этого зажимом.
6. Подключите провод наружного датчика ① к клемме, обозначенной "ТНЗ". Выведите его из распределительной коробки вместе с электрическим кабелем при помощи зажима кабеля.
7. Закройте распределительную коробку.

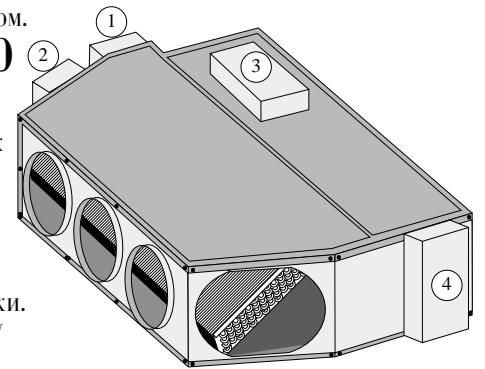


Рис. 7

Установка настенного пульта и пульта дистанционного управления

1. Освободите оба устройства от упаковки.
2. Каждое устройство прикрепите к стене двумя винтами (при разметке положения винтов крепления настенного пульта воспользуйтесь шаблоном, вложенным в упаковку). Оба устройства должны быть установлены в одном помещении, причем так, чтобы между ними имелась прямая видимость.

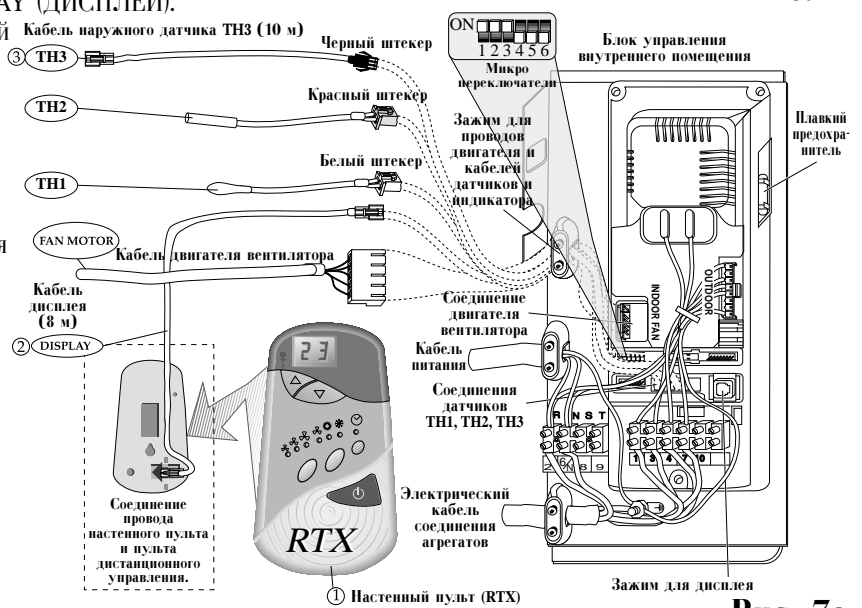


Рис. 7а

Установка наружного агрегата

- Наружный агрегат должен быть установлен по крайней мере на 5 см выше сплошной поверхности.
- Выставьте наружный агрегат по уровню.
- Закрепите ножки наружного агрегата на основании, как показано на рис. 8. Для предотвращения вибрации установите под ножки резиновые амортизаторы, входящие в комплект.

Монтаж электропроводки наружного агрегата

- Снимите пластиковую боковую крышку наружного агрегата.
- Подсоедините клеммы, входящие в комплект, к проводам кабеля соединения агрегатов.
- Подсоедините провода к клеммному блоку в соответствии с цветовыми обозначениями, приведенными на рис. 9.
- Подсоедините кабель наружного датчика температуры, обеспечив в соединении надлежащий контакт.
- Специальным хомутом, показанным на рис. 8, закрепите электрический кабель соединения агрегатов на корпусе наружного агрегата.
- Установите на место пластиковую боковую крышку.

Примечания.

- Для отвода конденсата, образовавшегося в режиме обогрева, к наружному агрегату может быть подсоединена сливная трубка.
- Если возможно, выведите сливную трубку внутреннего агрегата к наружному агрегату.
- Обеспечьте правильность подсоединения электрического кабеля к наружному агрегату согласно цветовым обозначениям монтажной схемы, закрепленной на кондиционере.
- Позаботьтесь о том, чтобы все винты и провода были как следует затянуты. Ослабленный винт или незатянутое соединение могут вызвать повреждение или стать причиной пожара!

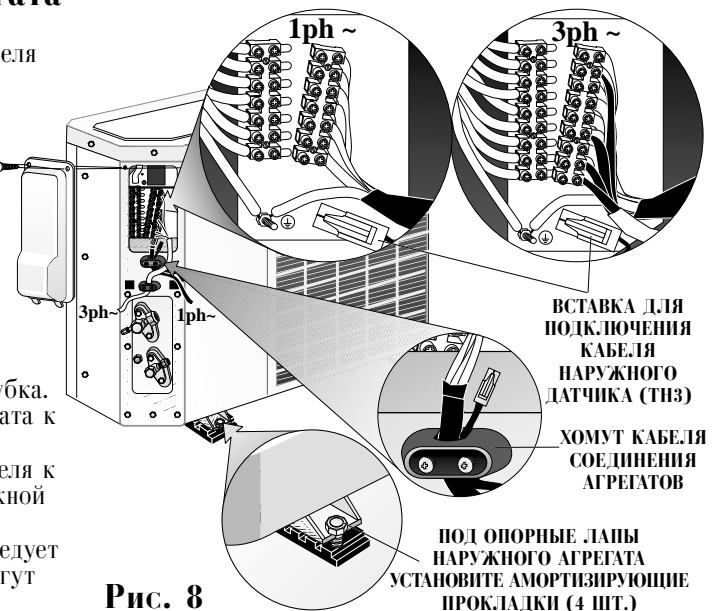


Рис. 8

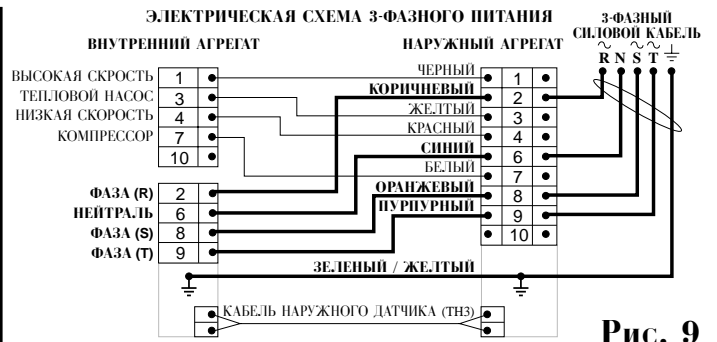


Рис. 9

Подсоединение линий хладагента

- Для соединения линий хладагента пользуйтесь только трубками для хладагента из дегидрированной меди с уплотнениями типа "L". Использование трубок какого-либо другого типа не допускается и приводит к аннулированию гарантии изготовителя.
 - Не открывайте служебные вентили и не снимайте с концов трубок защитные колпачки до тех пор, пока все соединения не будут закончены.
 - Позаботьтесь о том, чтобы избежать изломов или сплющивания трубок.
 - Избегайте острых перегибов трубок. Для изгибания трубок пользуйтесь специальным инструментом.
 - Во избежание повреждения системы охлаждения предохраняйте линии хладагента от попадания в них грязи, песка, влаги и прочих загрязнителей.
 - Избегайте провисания линии всасывания во избежание образования масляных ловушек.
 - Для изоляции трубок используйте трубную термоизоляцию с толщиной стенки 3/8 дюйма (9 мм). Для экономии времени и улучшения изоляции вставьте трубки в изоляцию до выполнения соединений.
- Линия всасывания и линия жидкого хладагента не должны нигде соприкасаться между собой.

Тип вентилей	Диаметр трубки (")	Момент	
		кг м	фунт фут
Хладагент	1/4"	1.7	12.3
	3/8"	4	29
Всасывание	3/8"	4	29
	1/2"	5	36
	5/8"	6.5	47
	3/4"	10	72

Развальцовка и соединение

- Снимите защитный колпачок с фитинга с развальцовкой.
- Снимите защитный колпачок с трубки и отрежьте на нужную длину. Следите за тем, чтобы срез был перпендикулярным оси и чистым, без заусенцев.
- Отведите гайку фитинга от конца по трубе и с помощью стандартного развальцовочного инструмента развальцуйте конец трубки.
- Затягивайте гайку, пока не почувствуете сопротивление. Пометьте гайку и фитинг и с помощью подходящего ключа сделайте еще четверть оборота. Моменты затяжки должны иметь следующие значения:
- Вентили наружного агрегата должны оставаться закрытыми до тех пор, пока не будут закончены все четыре соединения.

Диаметр трубки (")	Если длина трубки превышает 8 м (26'3"), добавить хладагент и масло. На каждый дополнительный 1 м (3'3") добавить:			
	Хладагент г / унц		Масло г / унц	
1/4"-3/8"	15	0.52	10	0.35
1/4"-1/2"	20	0.7	10	0.35
5/8"-3/8"	30	1.05	10	0.35
3/4"-3/8"	30	1.05	20	0.7

Откачка воздуха и заправка хладагентом

Когда все фитинги соединены, необходимо удалить воздух, действуя следующим образом:

- Снимите колпачок служебного отверстия клапана линии всасывания (большой клапан).
- Через манометр подсоедините к служебному отверстию вакуумный насос и включите его на 15 минут.
- Удостоверившись в том, что достигнут полный вакуум, отсоедините вакуумный насос.
- Шестигранным ключом откройте клапан линии жидкого хладагента (малый клапан).
- Шестигранным ключом откройте клапан линии всасывания (большой клапан).
- Наружный агрегат заправлен количеством хладагента, достаточным для заполнения 8 м трубопровода. На каждый дополнительный метр добавьте в соответствии с таблицей хладагент и масло. Если длина трубопровода меньше 8 м, выпустите газ из системы через служебный клапан в устройство рециркуляции. Закройте колпачками служебные отверстия клапанов линий всасывания и жидкого хладагента.
- Удостоверьтесь в правильности открытия клапанов. Будьте осторожны и не открывайте их больше, чем требуется, чтобы не повредить резьбу.
- Установите на место колпачок штока. Смажьте стержень колпачка маслом и закрутите колпачок вручную, пока не почувствуете сопротивление. Затем подходящим ключом затяните еще на 1/6 оборота.
- С помощью детектора утечек удостоверьтесь в отсутствии утечки хладагента.

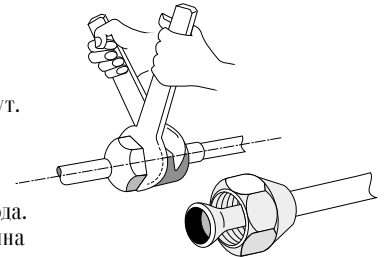


Рис. 10

Окончание монтажа

- Как можно лучше закройте трубопровод.
- Позаботьтесь о том, чтобы сливная трубка по всей своей длине была наклонена вниз.
- С помощью изоляции, входящей в комплект, изолируйте соединения трубопроводов.
- Закрепите трубки на наружной стене.
- Загерметизируйте отверстие, через которое проходят кабели и трубопроводы.
- Подсоедините кондиционер к источнику питания и включите его.
- Проверьте работу кондиционера воздуха во всех режимах. См. указания в руководстве пользователя.

Внутренний агрегат

- Все ли кнопки пульта дистанционного управления действуют правильно?
- Правильно ли работают лампы панели управления?
- Правильно ли работают жалюзи отклонения воздушного потока?
- В порядке ли слив?

Наружный агрегат

- Нет ли во время работы какого-либо необычного шума или вибрации?

- Не могут ли шум, стекающая вода или поток воздуха от агрегата причинять беспокойство соседям?
- Нет ли утечки газа?

С помощью руководства пользователя объясните заказчику:

- Как включать и выключать кондиционер воздуха; как устанавливать режим охлаждения, нагрева и другие режимы работы; как устанавливать нужную температуру; как настраивать таймер на включение и выключение кондиционера, а также как пользоваться другими возможностями пульта дистанционного управления и панели индикации.

Внимание! Прежде чем выполнять какие-либо работы по техобслуживанию, отсоедините от наружного блока силовой кабель.

- Как снимать и чистить воздушный фильтр; как устанавливать жалюзи управления потоком воздуха.
- Передайте заказчику руководство пользователя и данную инструкцию по монтажу.