

# Инструкция по установке GC 600, 700

50Hz	TAC640	0303
Outdoor Power Supply		

## Общие сведения

- Настоящие инструкции предназначены для общего руководства. Они относятся к двум сериям изделий - GCE и GCL. Инструкции или данные, относящиеся к обеим сериям, помечаются просто GC. Установка кондиционеров воздуха должна производиться обученным и квалифицированным персоналом.
- Для соединения наружного и внутреннего агрегатов используйте медные трубки следующих диаметров: 3/8 дюйма (9.5 мм) и 3/4 дюйма (19 мм) – для моделей GC 600, 700.
- Установка кондиционеров воздуха должна производиться в соответствии с техническими условиями изготовителя и с использованием только указанных трубок и входящих в комплект электрических кабелей и принадлежностей.

Для моделей GC 600, 700 установка на два помещения отсутствует.

## Стандартные принадлежности



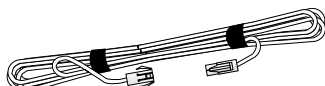
Амортизирующие прокладки



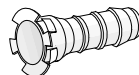
Инструкция по эксплуатации



Электрический клеммный блок 3-фазный - 9-позиционный (число выводов зависит от модели)



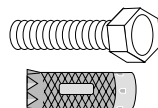
Кабель для присоединения наружного датчика TN3, 10м



Переходник сливного шланга



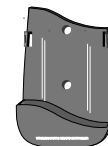
Изоляция для фитингов



4 винта и 4 стеновые пробки 5/16 дюйма (8 мм)



Пульт дист. управления и батарейки



Кронштейн пульта дист. управления

## Требования к электропитанию

- Кондиционер воздуха должен быть подключен непосредственно к соответствующему источнику электропитания.
- Используйте только плавкие предохранители типа C, соответствующие типоразмеру кондиционера:

GC 600 : 3 x 16A | GC 700 : 3 X 20A

- Используйте один цельный силовой кабель без удлинителей.

## Установка наружного и внутреннего агрегатов

Наружный и внутренний агрегаты должны быть установлены как можно ближе один к другому. Не выходите за указанные в таблице пределы длин трубопроводов и разности высот:

Модель	Максимальная длина трубопровода, м	Максимальное расстояние между агрегатами по высоте, м
GC 600, 700	30	15

## Наружный агрегат

- Обязательно оставьте вокруг агрегата достаточное пространство. На рис. 1 показаны минимальные требуемые расстояния между агрегатом и соседними стенами.
- Установите агрегат в месте, удобном для обслуживания и ремонта.
- Установите агрегат таким образом, чтобы шум двигателя в минимальной степени мешал пользователю и соседям.
- При работе в режиме обогрева в конденсаторе может образоваться вода. К агрегату можно подсоединить сливной шланг. Воспользуйтесь переходником, показанным на рис. 2.

Размеры наружного агрегата, мм	Модель	
	GC 600	GC 700
a	400	320
b	641	1280
c	1140	1100

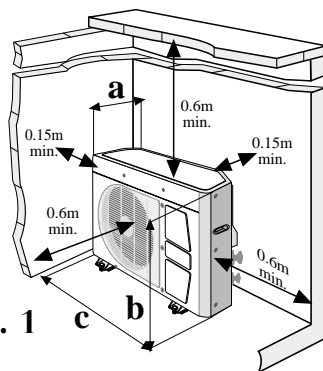


Рис. 1



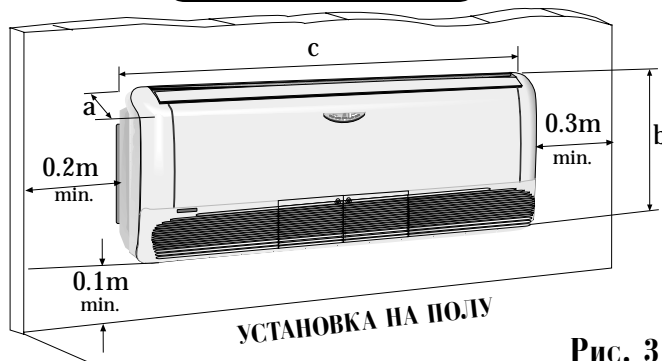
Вставьте штуцер дренажной трубки с внутренней стороны наружного агрегата

Рис. 2

## Внутренний агрегат

- Обязательно оставьте вокруг внутреннего агрегата достаточное пространство. На рис. 3 показаны минимальные требуемые расстояния от агрегата до потолка, пола и соседних стен.
- Установите внутренний агрегат таким образом, чтобы он мог свободно обтекаться воздухом.
- Не устанавливайте агрегат вблизи источников тепла, таких как прямой солнечный свет, пар или пламя.
- Установите агрегат в месте, удобном для обслуживания и ремонта соединений трубопровода хладагента.

Размеры внутреннего агрегата, мм	Модель
	GC 600, 700
a	226
b	612
c	1860



УСТАНОВКА НА ПОЛУ

Рис. 3

**Примечание:** Не устанавливайте внутренний или наружный агрегаты над ценными предметами, элементами систем связи, электрооборудованием или другими устройствами, которые могут быть повреждены попаданием воды или сыростью. Изготовитель не несет ответственности за ущерб, причиненный капшей водой, если установка была произведена в нарушение инструкций изготовителя.

## Монтаж внутреннего агрегата (установка на полу)

### Прокладка трубопровода хладагента

Трубопроводы хладагента могут быть выведены в любом из двух направлений, показанных на рис. 4.

### Позиционирование и установка агрегата

- Осторожно снимите воздухозаборную решетку, вывинтив винты по краям и в центре решетки. См. рис. 5.
- Вывинтив 3 винта, снимите правую боковую панель внутреннего агрегата. См. рис. 5.
- Отметьте на стене положения 4 отверстий для крепления двух монтажных кронштейнов, просверлите отверстия и вставьте в них дюбели с длинными винтами.
- Приложите агрегат к стене и надежно затяните винты монтажных кронштейнов.

### Сверление в стене отверстия для слива и соединения агрегатов

- Для соединения наружного и внутреннего агрегатов в стене должно быть просверлено отверстие диаметром 70 мм (3 дюйма), через которое пройдут трубки хладагента, сливная трубка и электрический кабель (см. рис. 6).
- Наметьте центр отверстия, которое должно быть просверлено, в соответствии с тем, как прокладываются линии хладагента.
- Обязательно сверлите изнутри и вниз, так, чтобы отверстие в наружной стороне стены было по крайней мере на 10 мм ниже, чем отверстие в внутренней стороне.
- Обязательно пропустите сливной шланг по низу отверстия (см. рис. 6 и 7).
- Оставшийся в отверстии зазор тщательно загерметизируйте подходящим материалом.
- Установите внутренний агрегат на монтажные кронштейны. Вставьте две входящие в комплект контргайки и надежно затяните их.

### Монтаж электропроводки для внутреннего агрегата

- Проведите электрический кабель соединения агрегатов и кабель наружного датчика к правому нижнему углу внутреннего агрегата.
- С помощью отвертки вставьте зачищенные концы проводов (7 мм) в клеммную коробку, как показано на рис. 9.
- Следите за тем, чтобы провода были подсоединены в соответствии с монтажной схемой, находящейся на сливном поддоне.
- Закрепите электрический кабель соединения агрегатов кабельным зажимом, находящимся на агрегате.
- Подключите штекер ТНЗ кабеля наружного датчика к соответствующему разъему клеммной коробки (см. рис. 9).

### Потолочная установка

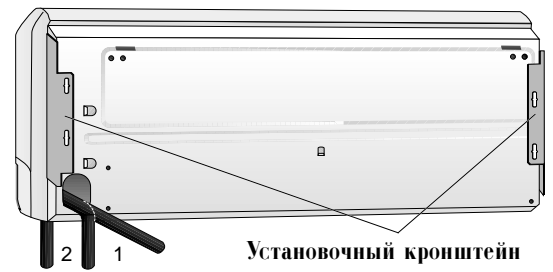
Действия, требуемые при потолочной установке (дальнейшую информацию см. на стр. 7).

Установите DIP-переключатель 3 в отделении для батареек в положение ON (ВКЛ).

Микро перекл. Установка	1	3
ВКЛ	ОХЛ. / НАГР.	ПОТОЛОК
ВЫКЛ	ТОЛЬКО ОХЛ.	ПОЛ

### Слив

- Подсоедините свободный конец сливной трубки к выходному концу сливного шланга.
- Во избежание утечек загерметизируйте сливное соединение.
- Обеспечьте отсутствие на трубке резких и Г-образных изгибов или сплюснутых участков.
- Проверьте правильность функционирования слива: наполните поддон под змеевиком агрегата водой и проследите за тем, чтобы она свободно вытекала.
- Подсоедините концы трубопровода к соответствующим фитингам согласно инструкциям раздела "Подсоединение трубопровода хладагента".
- Проследите, чтобы сливная трубка проходила по низу отверстия в стене (см. рис. 7).
- Подключите разъем индикаторной панели к печатной плате индикаторной панели (см. рис. 8).
- Установите на место переднюю панель, воспользовавшись при этом винтами, показанными на рис. 3.



Установочный кронштейн

Рис. 4

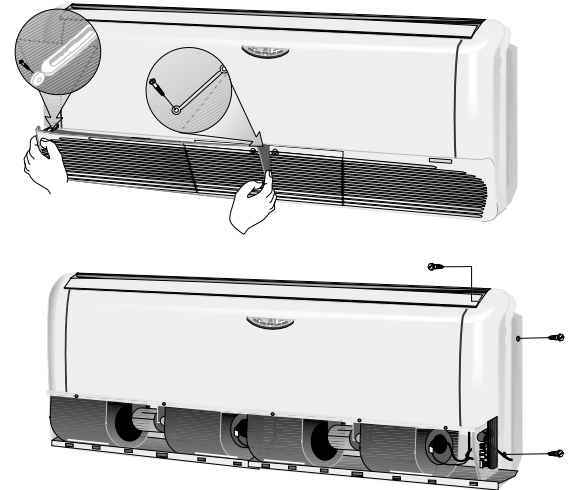
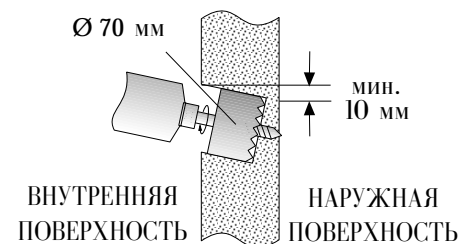
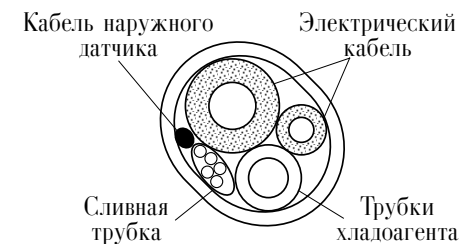


Рис. 5



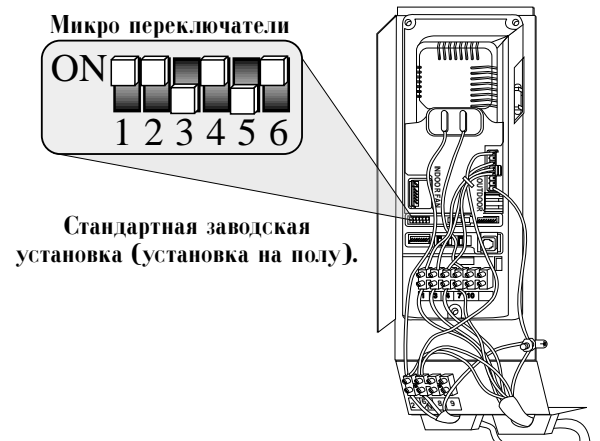
ВНУТРЕННЯЯ ПОВЕРХНОСТЬ НАРУЖНАЯ ПОВЕРХНОСТЬ

Рис. 6



Кабель наружного датчика Электрический кабель  
Сливная трубка Трубки хладагента

Рис. 7



Стандартная заводская установка (установка на полу).

Рис. 8

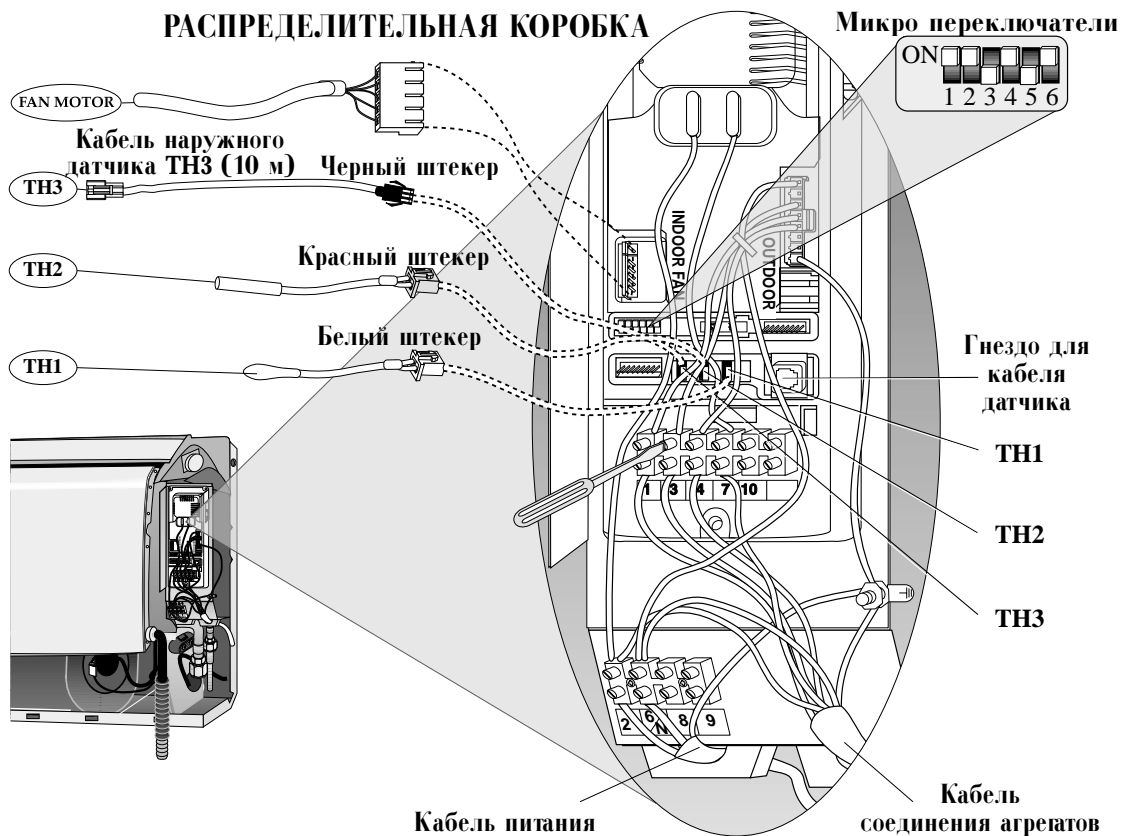


Рис. 9

### Крепление кронштейна пульта дистанционного управления

- Извлеките из упаковки пульт дистанционного управления и его кронштейн.
  - При помощи двух винтов, входящих в комплект, прикрепите кронштейн к стене в месте, указанном заказчиком (см. рис. 10).
- Примечание:** Между пультом дистанционного управления и индикаторной панелью кондиционера всегда должна существовать "прямая видимость".

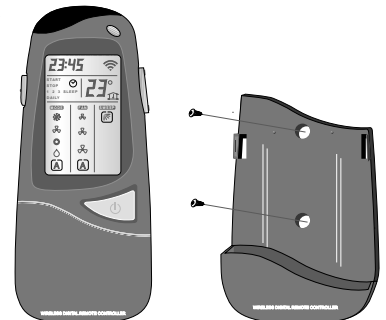


Рис. 10

### Монтаж наружного агрегата

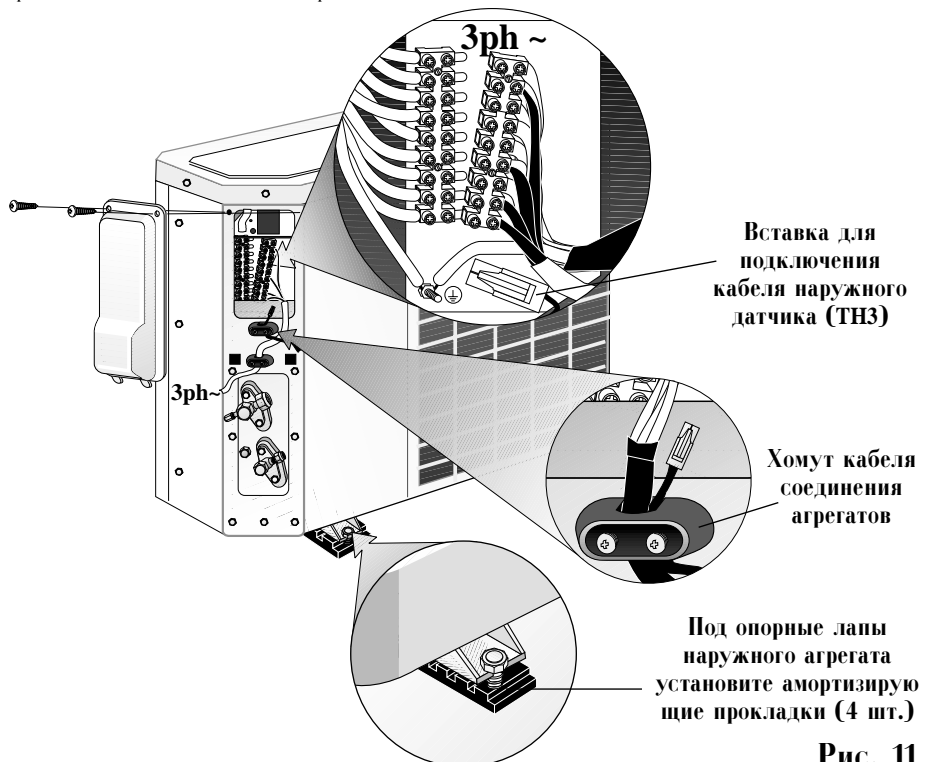
- Наружный агрегат должен быть установлен по крайней мере на 5 см (2 дюйма) выше сплошной поверхности.
- Выставьте наружный агрегат по уровню.
- Закрепите ножки наружного агрегата на основании, как показано на рис. 11. Для предотвращения вибрации установите под ножки резиновые амортизаторы, входящие в комплект.

### Монтаж электропроводки наружного агрегата

- Снимите пластиковую боковую крышку наружного агрегата.
- Отпустите винты на клеммном блоке.
- Подсоедините клеммы, входящие в комплект, к проводам кабеля соединения агрегатов.
- Подсоедините провода к клеммному блоку в соответствии с цветовыми обозначениями, приведенными на рис. 12.
- Подсоедините кабель наружного датчика температуры, вставив разъем надлежащим образом.
- Специальным хомутом, показанным на рис. 11, закрепите электрический кабель соединения агрегатов на корпусе наружного агрегата.
- Установите на место пластиковую боковую крышку.

### Примечания:

- Для отвода конденсата, образовавшегося в режиме обогрева, к наружному агрегату может быть подсоединена сливная трубка (см. рис. 2).
- Если возможно, выведите сливную трубку внутреннего агрегата к наружному агрегату.
- Обеспечьте правильность подсоединения электрического кабеля соединения агрегатов к наружному агрегату согласно цветовым обозначениям монтажной схемы, закрепленной на кондиционере.
- Позаботьтесь о том, чтобы все винты и провода были как следует затянуты. Ослабленный винт или незатянутое соединение могут вызвать повреждение или стать причиной пожара!



3

Рис. 11

## Подсоединение линий хладагента

- Для подсоединения линий хладагента пользуйтесь только трубками с уплотнениями типа "L" или эквивалентными.
- Не открывайте служебные вентили и не снимайте с концов трубок защитные колпачки до тех пор, пока все соединения не будут закончены.
- Позаботьтесь о том, чтобы на трубках не было изломов или сплющивания.
- Избегайте острых перегибов трубок. Для изгибания трубок пользуйтесь специальным инструментом.
- Во избежание повреждения системы охлаждения предохраняйте линии хладагента от попадания в них грязи, песка, влаги и прочих загрязнителей.
- Не допускайте провисания линии всасывания во избежание образования масляных ловушек.
- Для изоляции трубок используйте трубную термоизоляцию с толщиной стенки 3/8 дюйма (9 мм). Для экономии времени и улучшения изоляции вставьте трубки в изоляцию до выполнения соединений. Линия всасывания и линия жидкого хладагента не должны нигде соприкасаться между собой.

## Развальцовка и соединение

- Снимите защитный колпачок с фитинга с развальцовкой.
- Снимите защитный колпачок с трубки и отрежьте на нужную длину. Следите за тем, чтобы срез был перпендикулярным оси и чистым, без заусенцев.
- Отведите гайку фитинга от конца по трубе и с помощью стандартного развальцовочного инструмента развальцуйте конец трубки.
- Затягивайте гайку, пока не почувствуете сопротивление. Пометьте гайку и фитинг и при помощи подходящего ключа сделайте еще четверть оборота. В зависимости от размера соединения, моменты затяжки должны иметь следующие значения:
- Вентили наружного агрегата должны оставаться закрытыми до тех пор, пока не будут закончены все четыре соединения.

## Откачка воздуха и заправка хладагентом

Соединив все фитинги, удалите из системы воздух, действуя следующим образом:

- Снимите колпачок служебного отверстия клапана линии всасывания (большой клапан).
- Через манометр подсоедините к служебному отверстию вакуумный насос и включите его на 15 минут.
- Удостоверившись в том, что достигнут полный вакуум, отсоедините вакуумный насос.
- Шестигранным ключом откройте клапан линии жидкого хладагента (малый клапан).
- Шестигранным ключом откройте клапан линии всасывания (большой клапан).
- При поставке наружный агрегат заправлен количеством хладагента, достаточным для заполнения 8м трубопровода. На каждый дополнительный метр добавьте хладагент и масло в соответствии с таблицей. Если длина трубопровода меньше 8 м, выпустите газ из системы через служебный клапан в устройство рециркуляции.
- Закройте колпачками служебные отверстия клапанов линий всасывания и жидкого хладагента.
- Удостоверьтесь в правильности открытия клапанов. Будьте осторожны и не открывайте их больше, чем требуется, чтобы не повредить резьбу.
- Установите на место колпачок штока. Смажьте стержень колпачка маслом и завинчивайте колпачок вручную, пока не почувствуете сопротивление. Затем подходящим ключом затяните еще на 1/6 оборота.
- При помощи детектора утечек удостоверьтесь в отсутствии утечки хладагента.

## Окончание монтажа

- Там, где это возможно, закройте трубки.
- Проследите, чтобы сливная трубка по всей своей длине была наклонена вниз.
- При помощи изоляции, входящей в комплект, изолируйте соединения трубопроводов.
- Закрепите трубки на наружной стене.
- Загерметизируйте отверстие, через которое проходят кабели и трубопроводы.
- Подсоедините кондиционер к источнику питания и включите его.
- Проверьте работу кондиционера воздуха во всех режимах. См. указания в руководстве пользователя.

## Внутренний агрегат

- Все ли кнопки пульта дистанционного управления действуют правильно?
- Правильно ли работают лампы индикаторной панели?
- Правильно ли работают жалюзи отклонения воздушного потока?
- Работает ли слив?

## Наружный агрегат

- Нет ли во время работы какого-либо необычного шума или вибрации?

## GC 600, 700 - ЭЛЕКТРИЧЕСКАЯ СХЕМА

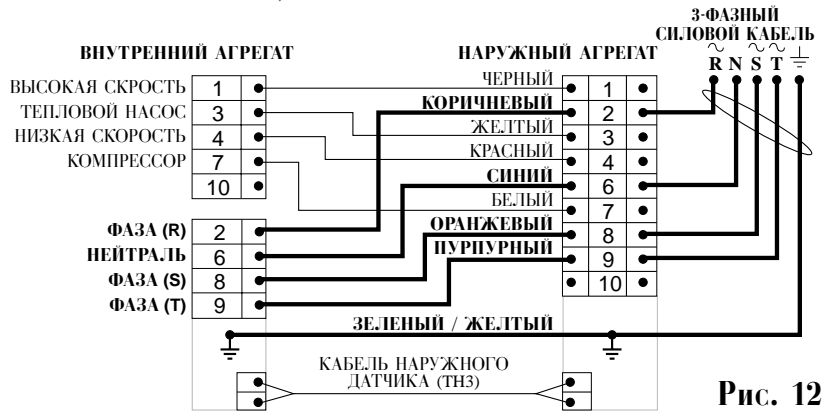


Рис. 12

Тип вентиля	Диаметр трубки (")	Момент	
		кг м	фунт фут
Хладагент	1/4"	1.7	12.3
	3/8"	4	29
Всасывание	3/8"	4	29
	1/2"	5	36
	5/8"	6.5	47
	3/4"	10	72
	7/8"	10	72

Диаметр трубки (")	Если длина трубки превышает 8 м (26'3"), добавить хладагент и масло. На каждый дополнительный 1 м (3'3") добавить:			
	Хладагент г / унц		Масло г / унц	
1/4"-3/8"	15	0.52	10	0.35
1/4"-1/2"	20	0.7	10	0.35
5/8"-3/8"	30	1.05	10	0.35
3/4"-3/8"	30	1.05	20	0.7
1/2"-7/8"	40	1.41	30	1.05

- Не причиняет ли беспокойство соседям шум, стекающая вода или поток воздуха от агрегата?
- Нет ли утечки газа?

### При помощи Руководства пользователя объясните заказчику:

- Как включать и выключать кондиционер воздуха; как устанавливать режим охлаждения, нагревания и другие режимы работы; как устанавливать нужную температуру; как настраивать таймер на включение и выключение кондиционера, и как пользоваться другими возможностями пульта дистанционного управления и индикаторной панели.

**Внимание! Прежде чем выполнять какие-либо работы по техническому обслуживанию, отсоедините от устройства кабель питания.**

- Как снимать и чистить воздушный фильтр.
- Как устанавливать жалюзи управления потоком воздуха.
- Передайте заказчику Руководство пользователя и данную инструкцию по монтажу.

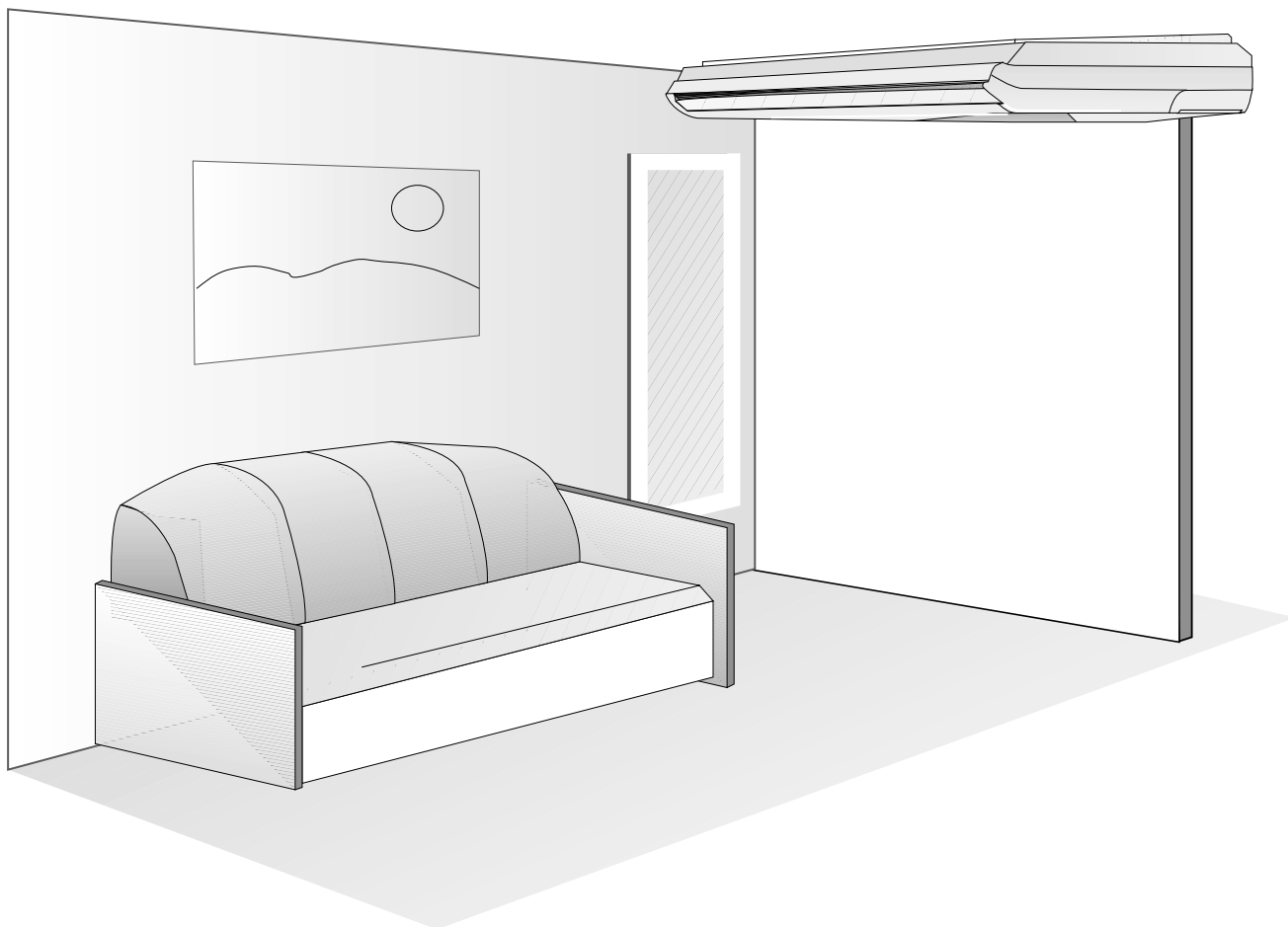
**Примечание:** В модели GCE пульт дистанционного управления отсутствует.

50Hz	TAC640	0303
Outdoor Power Supply		

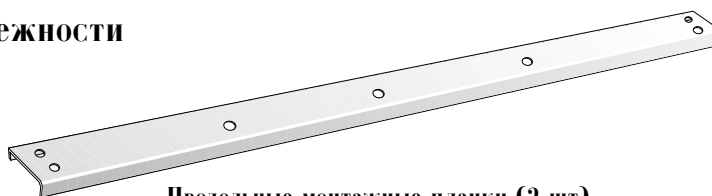
# Инструкция по установке потолочных кондиционеров GC 600, 700

## Общие сведения

Данная инструкция является дополнением к основной инструкции по установке кондиционера воздуха и предназначена для общего руководства. Установка кондиционеров воздуха должна производиться обученным и квалифицированным персоналом.



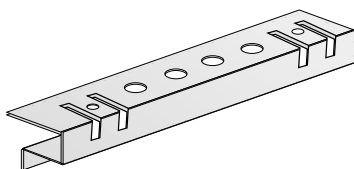
## Стандартные принадлежности



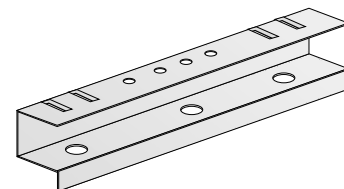
Продольные монтажные планки (2 шт)



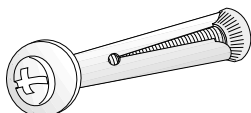
Крышка сливного шланга



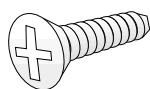
Левая монтажная планка



Правая монтажная планка



Анкерный винт  
3/8 x 2 дюйма (10 x 50 мм)  
6 шт.



Винт  
UNC -10 x 1/2 дюйма (6,5 мм)  
8 шт.



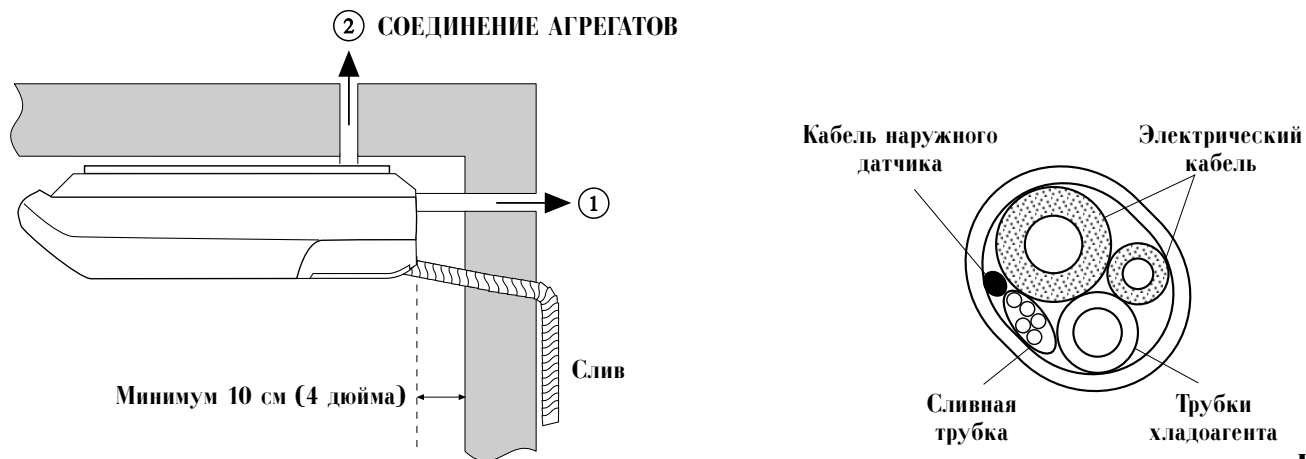
Гайка  
UNC - 10  
8 шт.



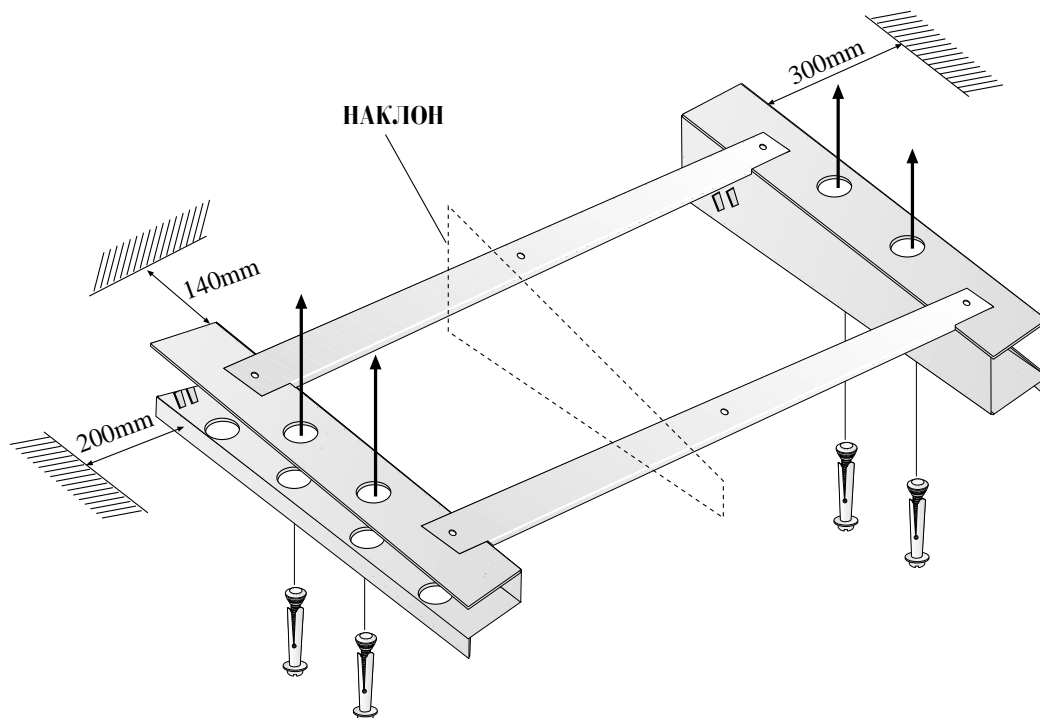
Винт крепежный  
#10 -1/2 дюйма (6,5 мм)  
10 шт.

## Установка потолочного кронштейна

- Трубопроводы, соединяющие внутренний и наружный агрегаты, могут быть выведены в любом из двух направлений, показанных на рис. 1.



- Для сборки потолочного кронштейна используйте 4 монтажные планки и 8 винтов и гаек UNC-10 (рис. 2).
- Прикрепите потолочный кронштейн к потолку с помощью 4 анкерных винтов, как показано на рис. 3.
- Размещение потолочного кронштейна должно обеспечивать минимальный зазор между внутренним агрегатом и соседними стенами, как показано на рис. 2 на обороте данного листа.



### Примечания:

Входящие в комплект анкерные винты предназначены для бетонного потолка.

Используйте крепежные изделия, соответствующие типу потолка, на котором производится установка.

## Установка кондиционера на кронштейн

- Установите внутренний агрегат на кронштейн. Вставьте выступающие части боковых планок в потолочный кронштейн таким образом, чтобы 4 отверстия под крепежные винты левой и правой планок совместились с отверстиями потолочного кронштейна.
- Кондиционер должен быть установлен с легким наклоном в сторону сливного отверстия, находящегося справа. Для проверки правильности работы слива налейте в поддон воду. Чтобы установить нужный наклон, отрегулируйте высоту правой планки относительно левой.
- Закрепите кондиционер воздуха на потолочном кронштейне при помощи 4 боковых винтов (см. рис. 3).

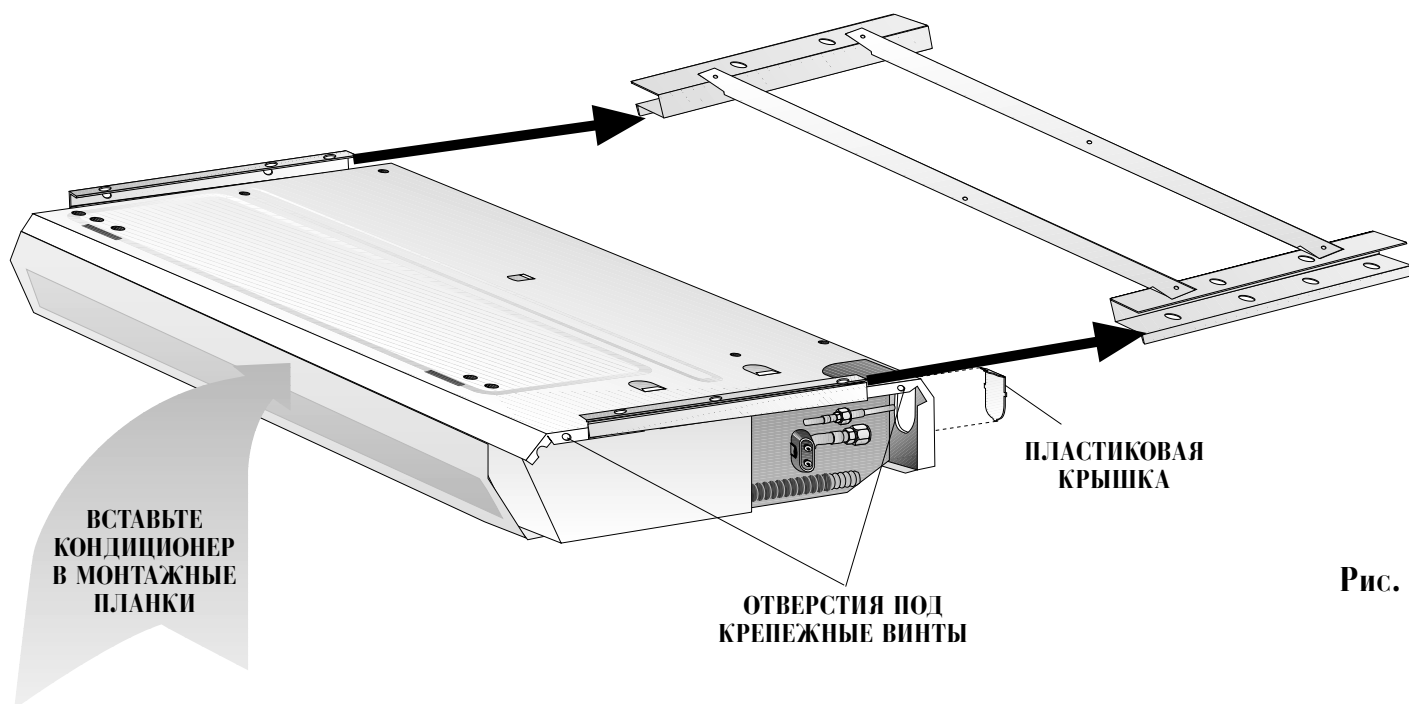


Рис. 3

## Чтобы проложить сливной шланг и установить крышку сливного шланга

1. Перед установкой вентиляционной решетки снимите заглушку крышки решетки (деталь 1) и убедитесь в том, что шланг слива конденсата проходит через соответствующее отверстие в решетке (рис. 4).
2. Во избежание стока конденсата обратно в сливной поддон убедитесь в том, что сливной шланг направлен книзу.
3. Закончив монтаж, установите крышку шланга слива конденсата (деталь 2, рис. 5), чтобы шланг был защищен. Проследите за тем, чтобы внутри крышки сливной шланг был прямым!

**Примечание.** Крышка сливного шланга должна быть установлена на решетке. Она рассчитана на расстояние между агрегатом и стеной, равное 13 см. Если это расстояние меньше 13 см, обрежьте деталь до нужной длины.

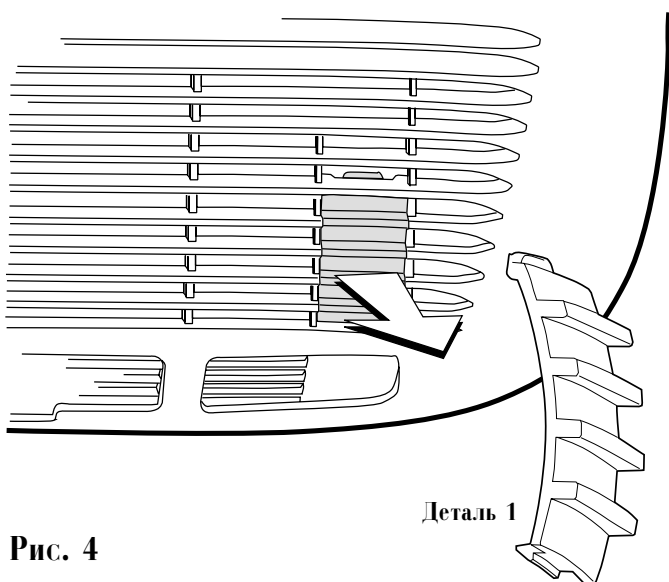


Рис. 4

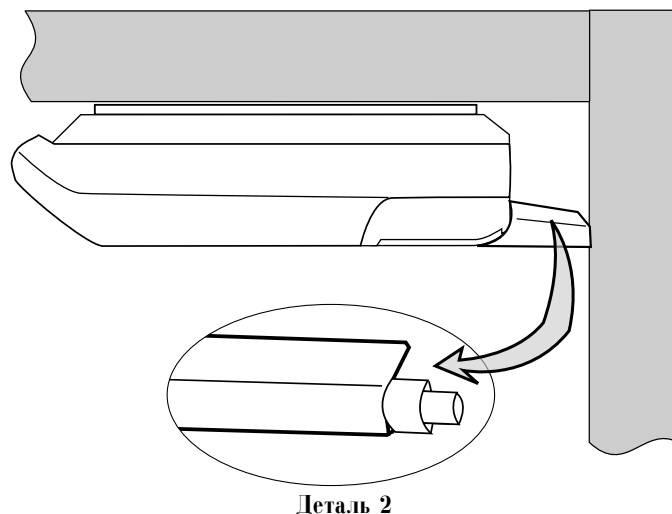


Рис. 5