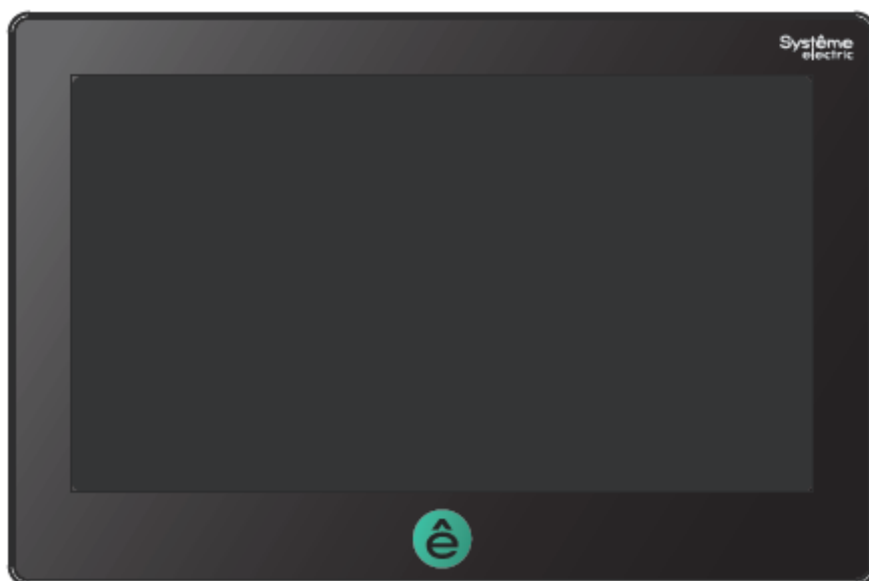


Руководство по эксплуатации

Панели оператора серии SystemeHMI SGU



Информация, представленная в настоящем документе, содержит общие описания и/или технические характеристики продукции. Настоящая документация не предназначена для замены и не должна использоваться для определения пригодности или надежности продуктов для конкретных пользовательских применений. Обязанностью любого пользователя или интегратора является проведение надлежащего и полного анализа рисков, оценки и тестирования продукции в отношении конкретного применения или использования. Ни Systeme Electric, ни какие-либо из его филиалов или дочерних компаний не несут ответственности за неправильное использование информации, содержащейся в настоящем документе. Если у Вас возникли какие-либо предложения по улучшению работы продукта или внесению правок, либо Вы обнаружили какие-либо ошибки в настоящей документации, сообщите нам об этом.

Производитель оставляет за собой право без предварительного уведомления пользователя вносить изменения в конструкцию, комплектацию или технологию изготовления продукции с целью улучшения его технических свойств.

Никакая часть настоящего документа не может быть воспроизведена в какой-либо форме и какими-либо средствами, электронными или механическими, включая фотокопирование, без письменного разрешения Systeme Electric.

При установке и использовании продукции необходимо соблюдать все соответствующие государственные, региональные и местные правила техники безопасности. Из соображений безопасности и для обеспечения соответствия задокументированным системным данным, любые ремонтные работы в отношении продукции и ее компонентов должен выполнять только производитель.

При использовании продукции, в соответствии с соблюдением требований по технической безопасности, пользователь обязан соблюдать соответствующие применимые инструкции.

Отказ от использования программного обеспечения Systeme Electric или одобренного программного обеспечения при использовании наших аппаратных продуктов может привести к травмам, причинению вреда или неправильным результатам работы продукции.

Несоблюдение изложенной в настоящем документе информации может привести к травмам или повреждению оборудования.

© [2022] Systeme Electric. Все права защищены.

Настоящее руководство по эксплуатации распространяется на графические панели оператора (графические терминалы) серии SystemeHMI SGU (далее – панели оператора).

Состав артикула HMI SGU ddd X Y Z, где

Часть артикула	Значение параметра	Описание параметра
HMI	HMI	Человеко-машинный интерфейс SystemeHMI
SGU	SGU	Серия
ddd	2-х (dd) или 3-х (dd.d) значное <число>	Размер экрана в дюймах
X	P	Материал пластик
X	M	Материал металл
Y	E или пусто	Наличие порта Ethernet
Z	A или пусто	Дополнительные программные функции

Список артикулов

Артикул	Описание
HMISGU43P	Панель оператора 4,3"
HMISGU70P	Панель оператора 7"
HMISGU70PE	Панель оператора 7", 1 порт Ethernet
HMISGU70PEA	Панель оператора 7", усов.
HMISGU101P	Панель оператора 10,1"
HMISGU101PE	Панель оператора 10,1", 1 порт Ethernet
HMISGU101ME	Панель оператора 10,1", Ethernet, металл
HMISGU101MEA	Панель оператора 10,1", Ethernet, усов.
HMISGU156ME	Панель оператора 15,6", Ethernet, металл

Перед вводом в эксплуатацию панелей оператора внимательно изучите настоящее руководство по эксплуатации и сохраните его для дальнейшего использования.



Важная информация

Информация для потребителей первоочередной важности.

Электрооборудование должно устанавливаться, эксплуатироваться и обслуживаться только квалифицированным персоналом. Systeme Electric не несет никакой ответственности за какие-либо последствия, связанные с неправильным использованием продукции.

Квалифицированным лицом является лицо, обладающее навыками и знаниями, связанными с конструкцией и эксплуатацией электрического оборудования и его установкой, а также прошедшее обучение технике безопасности для распознавания и предотвращения связанных с этим опасностей. Не допускать перегрева и/или переохлаждения устройства выше/ниже температуры эксплуатации.

Несоблюдение этих указаний может привести к смерти или тяжелым травмам.

Поврежденное устройство

Не устанавливайте и не включайте панель оператора, если есть сомнение в ее целостности.

При несоблюдении этого предупреждения возможен выход оборудования из строя.

Назначение продукции

Линейка сенсорных панелей оператора SystemeHMI SGU является оборудованием промышленного применения и не предназначена для применения в быту. Панели оператора разработаны для обеспечения необходимого уровня производительности при взаимодействии с различными

системами. Панели оператора SystemeHMI SGU имеют размеры экрана от 4" до 15", дисплей с высоким разрешением и красочную графику с более чем 16 миллионами цветов, тем самым удовлетворяя потребности практически любой задачи.

Возможность удаленного доступа позволяет осуществлять удаленный мониторинг и анализ состояния системы, а наличие встроенных коммуникационных портов Ethernet и RS485 с протоколом Modbus RTU помогает взаимодействовать с широким кругом устройств.

Технические характеристики

За более подробной информацией о панелях оператора обращайтесь к каталогу «Панели оператора SystemeHMI» МКР-CAT-SYSTEMEHMI-MM-YY (где MM – месяц, YY – год редакции каталога).

Панели оператора серии SystemeHMI SGU

Напряжение питания	От 19,2 до 28,8 В пост. тока
Рабочая температура	От 0 до +50°C
Экран	
Диагональ дисплея	4,3", 7", 10.1", 15.6"
Разрешение экрана	800x480, 1024x600, 1920x1080 в зависимости от модели
Тип (цветопередача)	Более 16 млн. цветов
Степень защиты	IP65 с фронтальной стороны; IP20 с тыльной стороны.
Память	
Встроенная	от 128 Мб до 1 Гб в зависимости от модели
Доп. память (flash)	от 128 Мб до 8 Гб в зависимости от модели
Связь	
Ethernet	x1 разъем RJ45
Modbus RTU	COM1/COM3:RS232/RS485/RS422; (x2 разъем DB9) COM2:RS485 (x1 клеммное соединение)
USB-порты	1xUSB Slave 2.0, 1xUSB Host 2.0
Функции	
Часы реального времени (RTC)	Есть
Поддержка скриптов	Есть
Удаленный доступ	Есть
Журнал событий и аварий	Есть
Программное обеспечение	Бесплатное

Условия эксплуатации, транспортирования и хранения

Хранение	Продукция должна храниться в заводской упаковке в сухом и чистом помещении при отсутствии электропроводящей пыли и частиц. Диапазон температур хранения от -20 до +60 °C
Эксплуатация	Стандартный диапазон температур от 0 до +50°C Расширенный температурный диапазон от -10 до +60 в зависимости от модели.
Транспортирование	Транспортирование должно осуществляться закрытым транспортом. Бросать и кантовать товар не допускается.
Срок службы	10 лет

Утилизация

В панелях оператора используются материалы, не представляющие опасность для окружающей среды. По окончании срока службы необходимо безопасно утилизировать в соответствии с законодательством о защите окружающей среды. Предусмотрена сортировка материалов при утилизации.

Техническое обслуживание

Обслуживание должно выполняться квалифицированным персоналом.

При обслуживании убедитесь, что устройство обесточено.

Проводить уход и очистку от пыли корпуса устройства один раз в год влажной тканью в указанных условиях эксплуатации.

Неисправности и способы их устранения

Ремонт и устранение неисправностей должны выполняться квалифицированным персоналом.

Панели оператора в условиях эксплуатации неремонтопригодны. При обнаружении неисправности панель оператора подлежит замене.

Комплектность

В комплект поставки входит панель оператора (1 шт.) в заводской упаковке и настоящее руководство по эксплуатации (1 шт.)

Реализация

Панели оператора являются непродовольственным товаром длительного пользования. Реализация осуществляется согласно установленным законодательством нормам и правилам для такого рода товаров.

Гарантия

Гарантийный срок эксплуатации – 18 месяцев со дня ввода в эксплуатацию или 24 месяца с даты отгрузки (приобретения).

Гарантия действительна при условии соблюдения потребителем условий хранения, монтажа и эксплуатации, изложенных в настоящем руководстве по эксплуатации.

Контактные данные

Изготовитель:

Наименование компании

адрес:

Уполномоченное изготовителем лицо:

АКЦИОНЕРНОЕ ОБЩЕСТВО

«СИСТЭМ ЭЛЕКТРИК»

Адрес: Россия, 127018, г. Москва,

ул. Двинцев, д. 12, корп. 1

Телефон: +7 (495) 777 99 90

E-mail: ru.ccc@se.com

Уполномоченное изготовителем лицо:

ООО «Систэм Электрик БЛР»,

Адрес: Беларусь, 220007, г. Минск,

ул. Московская, д. 22-9

Телефон: +375 (17) 236 96 23

E-mail: blr.ccc@se.com

Прочая информация

Страна происхождения продукции: Китай.

Дата изготовления указана в серийном номере в формате «S/N: XXXYYMMDDDD»

Где S/N – серийный номер, XXX – артикул, YY – год, MM – месяц, DDDD – порядковый номер в производственной партии.

Продукция соответствует требованиям технических регламентов Таможенного Союза/ Евразийского экономического союза:

"Электромагнитная совместимость технических средств" (ТР ТС 020/2011)

"Об ограничении применения опасных веществ в изделиях электротехники и радиоэлектроники" (ТР ЕАЭС 037/2016)

Декларация о соответствии №XXXXXXXXXXXXXXXXXXXX, срок действия с XX.XX.XXXX до XX.XX.XXXX

Инструкция по установке

1 Указания по установке

1.1 Руководство по монтажу

1.1.1 Место монтажа

Будьте осторожны при установке оборудования за панелью оператора: убедитесь, что кабель питания переменного тока, модуль ПЛК, контактор, пускатель, реле и другие типы электрического оборудования находятся на безопасном расстоянии от панели оператора.

Особенно важно обеспечить большое расстояние от инвертора и импульсного блока питания. Все кабели ввода-вывода для данного типа оборудования должны быть экранированы и подсоединены к точке заземления схемы «звезда».

1.1.2 Способ установки на шкаф

Установка изделия на шкаф управления.


При монтаже используйте крестообразную отвертку и прилагаемые металлические зажимы.

Выполните следующие действия:

На месте установки вырежьте прямоугольное отверстие соответствующего размера и установите в него панель оператора с внешней стороны шкафа.

Вставьте металлические зажимы в четыре монтажных отверстия на задней части панели оператора сверху и снизу, установите крепежные винты (входят в комплект) и затяните их с помощью крестовой отвертки.

1.1.3 Особые указания


	<p>Не используйте в местах, подверженных воздействию прямых солнечных лучей, ветра и дождя.</p> <p>Не используйте в местах, подверженных химическому загрязнению, воздействию агрессивных или легковоспламеняющихся газов.</p> <p>Не используйте в местах, где существует риск взрыва, например в присутствии легковоспламеняющихся газов, паров или пыли.</p> <p>Не используйте в местах с большими перепадами температуры или высокой влажностью. Это может привести к скоплению конденсата внутри устройства и, как следствие, его повреждению.</p>
--	--

1.2 Подключение питания


Перед установкой изделия убедитесь, что оно соответствует всем электротехническим стандартам вашей страны. Для получения подробной информации обратитесь к местному поставщику.

1.2.1 Требования к источнику питания

	Питание	Номинальное входное напряжение: 24 В пост. тока. Не используйте питание другого напряжения, чтобы не повредить изделие.
	Внимание! Аварийное выключение	Для соблюдения техники безопасности в любой системе управления, использующей сенсорный экран панели оператора, необходимо установить автоматический выключатель.
	Внимание! Вид питания	Панель оператора с сенсорным экраном нельзя питать вместе с индуктивной нагрузкой или от выхода контроллера. Примечание: выходы 24 В пост. тока, предусмотренные на некоторых контроллерах, не могут обеспечить ток, необходимый для нормальной работы панели оператора с сенсорным экраном. Источник питания постоянного тока должен быть надлежащим образом изолирован от сети переменного тока.
	Внимание! Подача питания	Линия подачи постоянного тока должна быть как можно короче (не более 500 метров для экранированного кабеля и 300 метров для обычной витой пары). В качестве силового кабеля рекомендуется использовать витую пару. Если силовой кабель может подвергаться ударам молнии, примите меры молниезащиты или установите соответствующее оборудование. Прокладывать силовые кабели переменного тока и мощные высокочастотные кабели импульсного тока необходимо вдали от информационных кабелей.

		Подключайте резистор и конденсатор параллельно между незаземленным источником питания постоянного тока и землей, что может обеспечить путь разряда для статического электричества и высокочастотных помех. Как правило, рекомендуемое значение сопротивления составляет 1 МОм, а значение емкости — 4700 пФ.
	Подключение	В качестве силового кабеля выберите кабель, выдерживаемое напряжение и ток которого соответствуют правилам техники безопасности. Клеммы питания поставляются в комплекте. Если вам нужны дополнительные клеммы, можете обратиться к местному поставщику или в службу технической поддержки. Обратите внимание, что положительный полюс источника питания подключается к клемме на задней панели с пометкой DC24V, а заземление постоянного тока подключено к клемме с пометкой GND.

1.2.2 Требования к заземлению

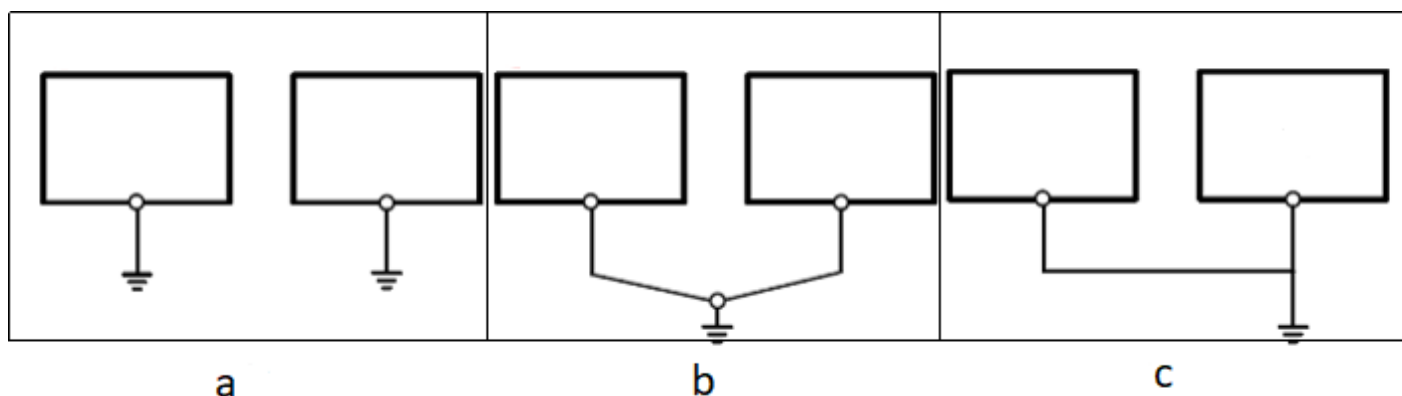
	Внимание	Корпус изделия должен быть заземлен! Заземление цепи постоянного тока находится внутри изделия и не соединяется с реальной землей. Во избежание попадания внешних помех в систему с виртуальным заземлением не рекомендуется соединять общий провод цепи постоянного тока с заземлением корпуса. Однако если заземление источника питания должно быть подключено к точке заземления схемы «звезда», длина заземляющего проводника должна быть как можно меньше, площадь поперечного сечения — как можно больше, а материал проводника должен выдерживать максимальный ток короткого замыкания. Заземляющий проводник должен быть подключен непосредственно к точке заземления схемы «звезда», что гарантирует, что он не будет проводить ток от других ответвлений.
--	-----------------	--

Панели оператора оснащены клеммой функционального заземления (FG). Подключение следует выполнять в соответствии со следующими требованиями.

При наличии разности потенциалов между панелью оператора и прочим оборудованием его можно заземлить по методу в соответствии с рисунком **а**.

Если условия не позволяют выполнить заземление в соответствии с рисунком **а**, его можно выполнить в соответствии с рисунком **б**.


Если расстояние слишком большое и заземление в одной точке затруднено, не подсоединяйте заземление к клемме FG панели оператора (рисунок **с**).



1.3 Коммуникационные соединения и прочие комплектующие

Коммуникационные порты, которые вы видите на задней части изделия, можно использовать для подключения таких устройств, как принтеры, ПЛК или другие внешние устройства (например, разъемы для контроллеров).

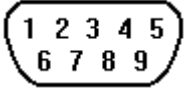
1.3.1 Меры предосторожности и требования к комплектующим для подключения

Требования к кабелю	Для подключения к различным внешним устройствам требуются разные кабели связи.
Особые указания Внимание! Не подключайте и не отключайте кабель связи под напряжением. 	Во избежание проблем со связью длина кабеля не должна превышать 150 метров при подключении устройств по интерфейсам RS485/422 и 15 метров при подключении устройств по интерфейсу RS232. При проблемах со связью на экране дисплея будет отображаться сообщение о сбое «Тайм-аут соединения...», пока соединение не будет установлено. Если кабель связи очень длинный или должен проходить через окружающую среду с электрическими помехами, необходимо использовать экранированный кабель. Не прокладывайте кабель связи вместе с кабелем питания переменного тока и вблизи источника электрических помех. Убедитесь, что оба конца кабеля связи плотно подключены к разъемам коммуникационного порта и надежно закреплены.

1.3.2 Последовательный порт RS485 и определение его выводов

Каждый вывод последовательного порта определяется следующим образом:

1. **Порты COM1/COM3** представляют собой 9-контактные штекерные разъемы типа D. Эти порты поддерживают связь по интерфейсам RS232/RS422/RS485. Назначение контактов следующее:



Контакт	Сигнал	COM1 RS422	COM1 RS485	COM1 RS232	COM3 RS232
1	RX-(B)	RS422, ввод-	RS485 B(-)		
2	RxD			RS232, ввод	
3	TxD			RS232, вывод	
4	TX-	RS422, вывод-			
5	GND	Сигнальная земля			
6	RX+(A)	RS422, ввод+	RS485 A(+)		
7	RxD				RS232, ввод
8	TxD				RS232, вывод
9	TX+	RS422, вывод+			

2. **Порт COM2** — это разъем RS485 (контакты 1 и 2 слева направо). Только некоторые модели имеют этот интерфейс (см. технические характеристики изделия).

	Контакт 1	A+ (COM2 RS485)
	Контакт 2	B- (COM2 RS485)

1.3.3 Интерфейс локальной сети и сетевые кабели

Интерфейс локальной сети (LAN) представляет собой разъем RJ-45 с адаптивной скоростью передачи данных 10M/100M, который можно использовать для загрузки/выгрузки и отладки программ. Некоторые модели панелей оператора с интерфейсом LAN подключаются и обмениваются данными с контроллерами, поддерживающими связь в локальной сети. Его выводы определяются следующим образом:



Контакт	Сигнал	Назначение
1	TX+	Отправка данных+
2	TX-	Отправка данных-
3	RX+	Прием данных+
4	Свободный	-
5	Свободный	-
6	RX-	Прием данных-
7	Свободный	-
8	Свободный	-

Соединение кабелей связи

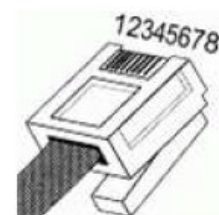
Вариант 1.

Разъем RJ45 на панели оператора		Разъем RJ45 на контроллере
1 TX+		1 RX+
2 TX-		6 RX-
3 RX+		1 TX+
4 BD4+		4 BD4+
5 BD4-		5 BD4-
6 RX-		2 TX-
7 BD3+		7 BD3+
8 BD3-		8 BD3-



Вариант 2.

Разъем RJ45 на панели оператора		Разъем RJ45 на коммутаторе или концентраторе
1 TX+		1 RX+
2 TX-		2 RX-
3 RX+		3 TX+
4 BD4+		4 BD4+
5 BD4-		5 BD4-
6 RX-		6 TX-
7 BD3+		7 BD3+
8 BD3-		8 BD3-



1.3.4 Как войти в различные экраны настроек панели оператора

Методы входа в различные режимы работы панели оператора:

1. Подайте 24 В пост. тока на панель оператора, а затем нажмите и удерживайте палец в любом месте сенсорного экрана.
2. После запуска экрана с логотипом откроется экран выбора режима.
 - 2.1. Нажмите «BOOT» на экране, чтобы открыть экран обновления прошивки;
 - 2.2. нажмите «Настройки», чтобы открыть экран настроек;
 - 2.3. нажмите «Калибровка», чтобы открыть экран калибровки сенсорного экрана.
 - 2.4. Если вы не сделаете никакого выбора до того, как нижний индикатор выполнения переместится в крайнее правое положение, панель оператора загрузится и вы перейдете на экран проекта.

Режим настройки: в этом режиме панель оператора запустит встроенный интерфейс настройки системы, где пользователь может установить дату, время, яркость, звуковой сигнал, IP-адрес и т. д.

Режим калибровки сенсорного экрана: в этом режиме, когда вы касаетесь экрана, на нем будет отображаться символ «+», что позволяет скорректировать точность касания сенсорного экрана.

Обновление прошивки: используется для обновления прошивки и других низкоуровневых операций. Обычным пользователям не рекомендуется пользоваться этим режимом.

2. ПО для программирования

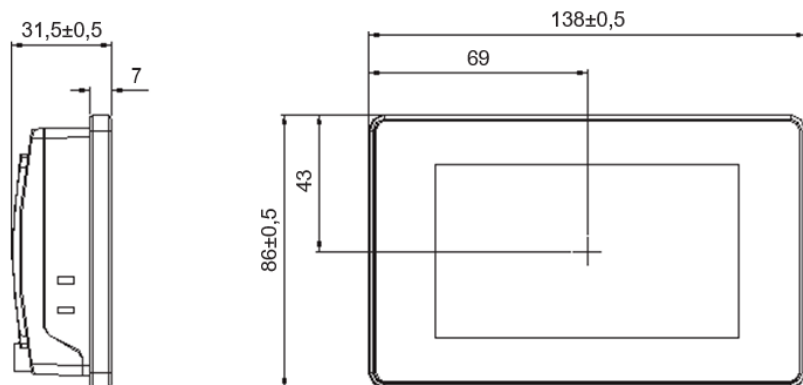
Перейдите на официальный веб-сайт <https://systeme.ru/products/systemehmi-sgu>, чтобы загрузить программное обеспечение SystemeHMI Studio версии 2.0 и выше.

Или загрузите SystemeHMI Studio из облачного хранилища по [ссылке](#).

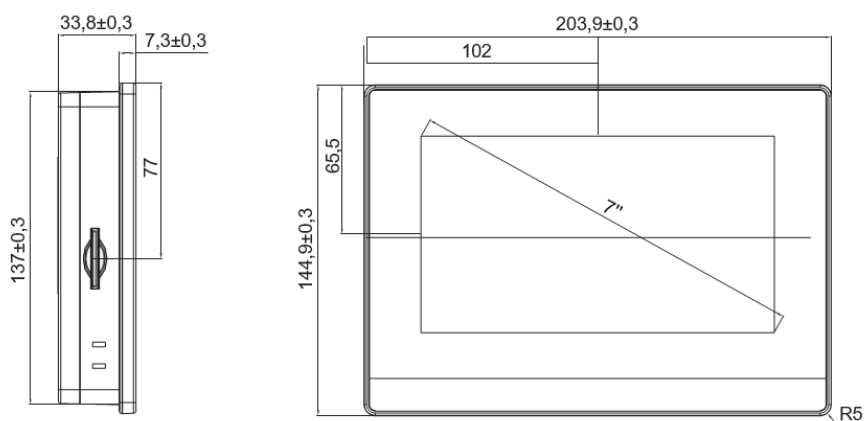
3. Размеры

Размеры приведены в мм.

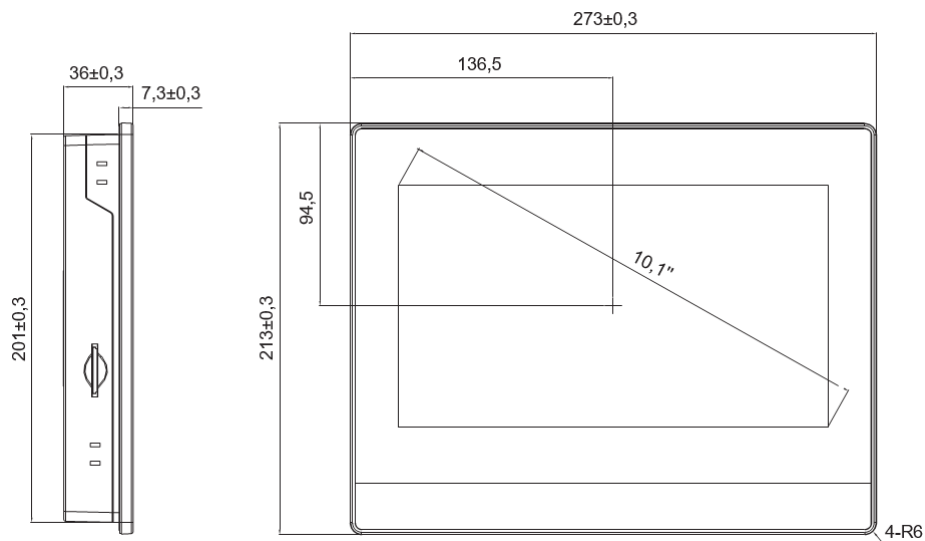
HMISGU43P



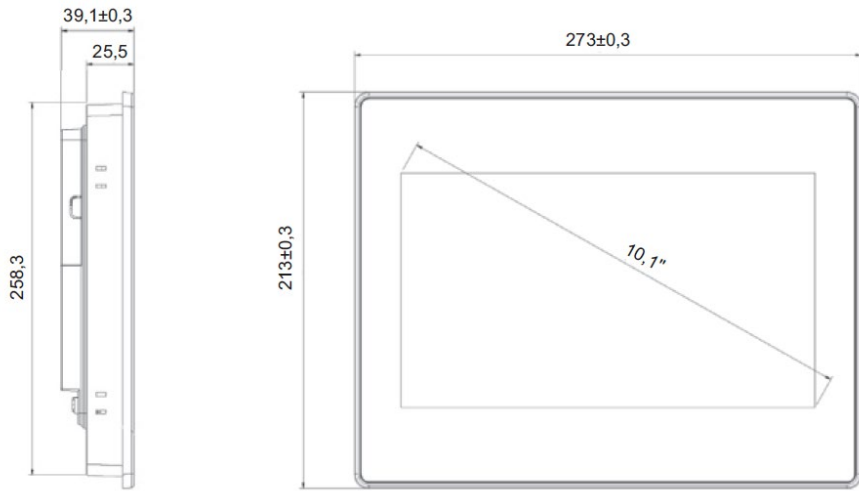
HMISGU70P, HMISGU70PE, HMISGU70PEA



MISGU101P, HMISGU101PE



HMISGU101ME, HMISGU101MEA



HMISGU156ME

