

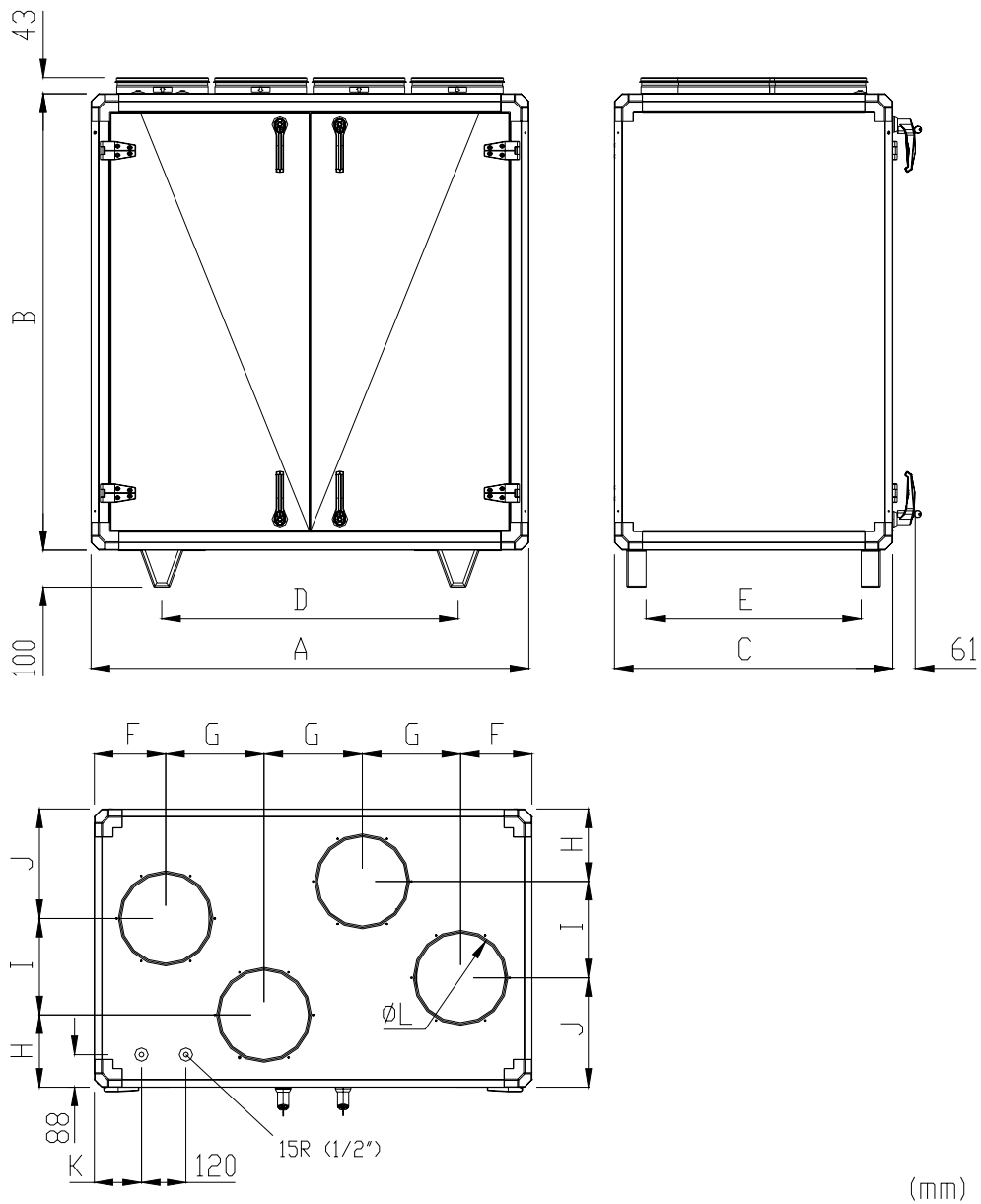


Topvex TR 03, 04, 06

**Компактный
воздухообрабатывающий
агрегат**

CE

RU Инструкция по монтажу

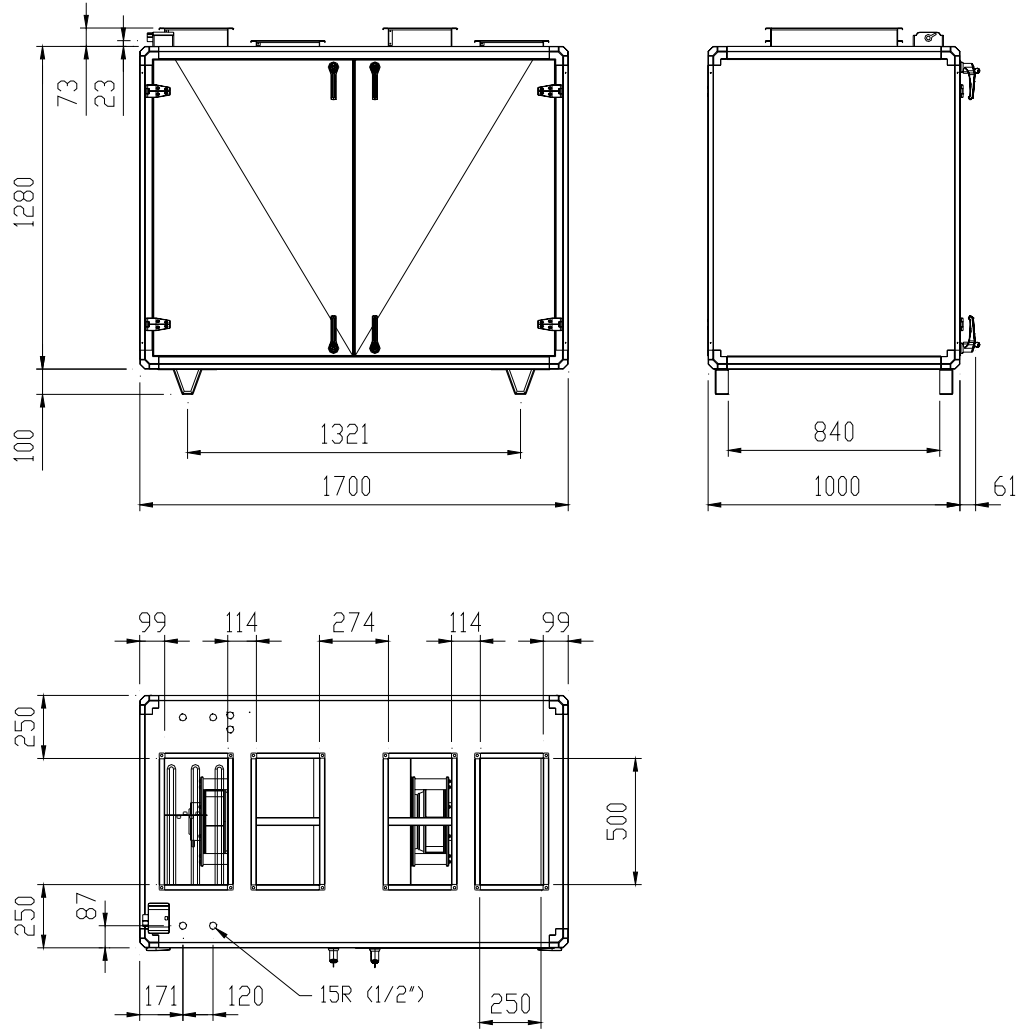


(mm)

	A	B	C	D	E	F	G	H
TOPVEX TR 03	1180	1230	750	800	580	193	265	195
TOPVEX TR 04	1480	1280	850	1100	680	209	354	315

	I	J	K	ØL	
TOPVEX TR 03	260	295	127	250	225kg
TOPVEX TR 04	220	315	163	315	280kg

Рис. 1 Торвех



TOPVEX TR 06	335kg
--------------	-------

Рис. 2 Topvex

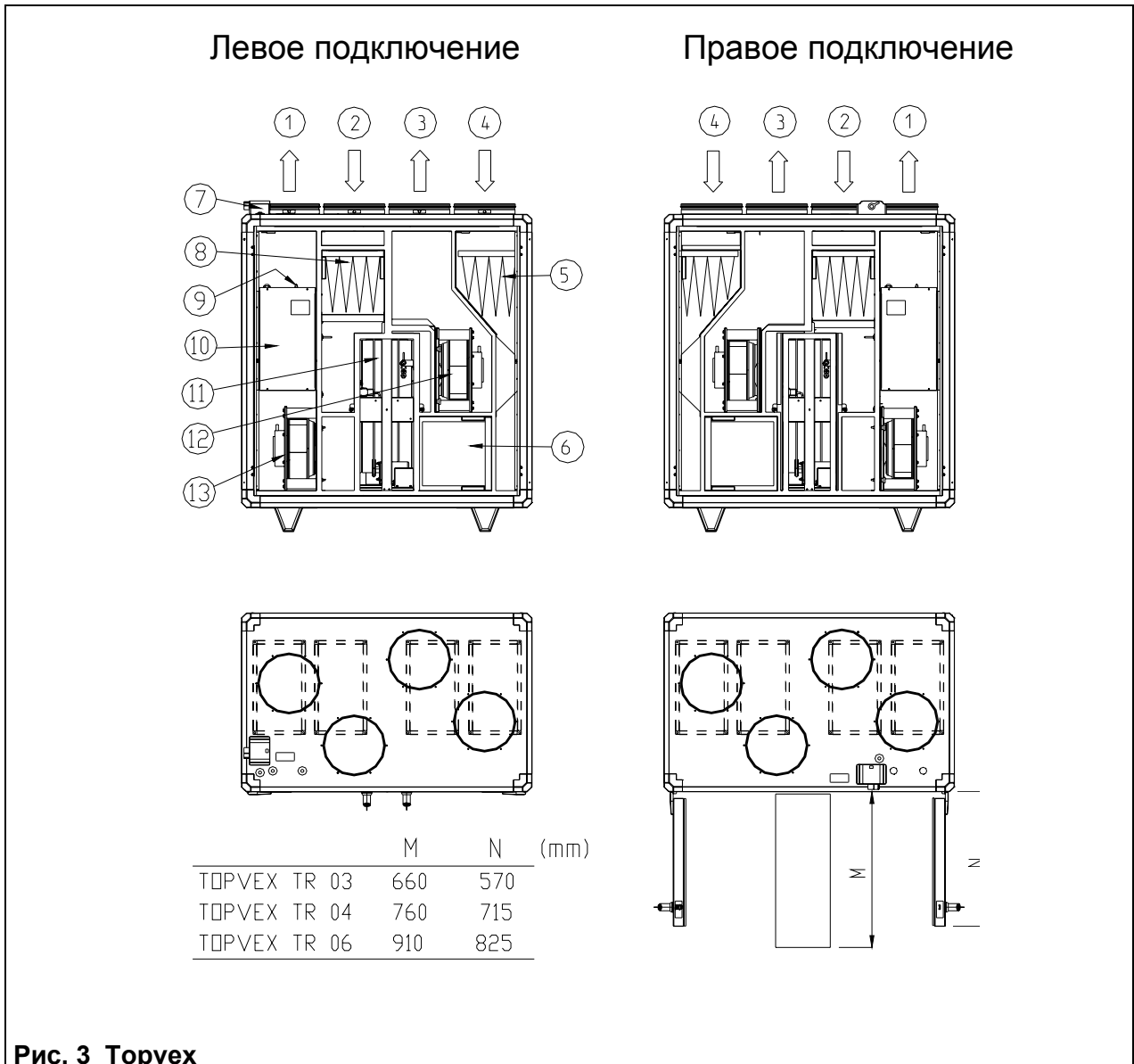


Рис. 3 Torvex

	Описание
1.	Подсоединение приточного воздуха
2.	Подсоединение вытяжного воздуха
3.	Подсоединение выбрасываемого воздуха
4.	Подсоединение наружного воздуха
5.	Приточный воздушный фильтр (Torvex TR04)
6.	Приточный воздушный фильтр (Torvex TR03, TR06)
7.	Аварийный выключатель
8.	Фильтр вытяжного воздуха
9.	Кнопка перезапуска тепловой защиты
10.	Присоединительная коробка
11.	Теплообменник
12.	Вытяжной вентилятор
13.	Приточный вентилятор

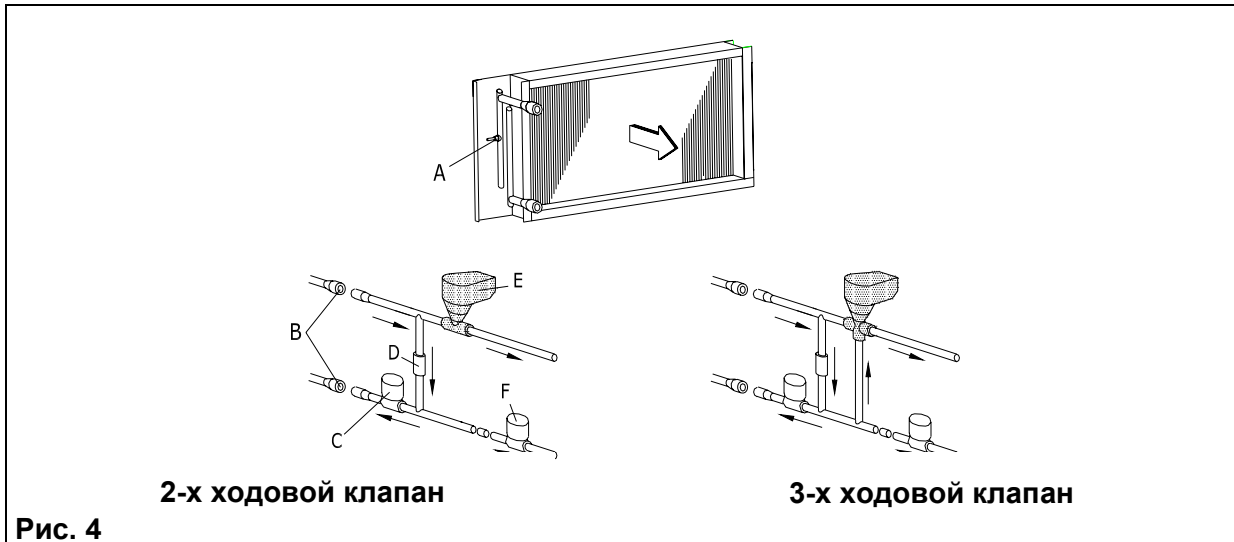


Рис. 4

Описание:	
A.	Датчик защиты от замораживания (входит в комплект)
B.	Насос вторичного контура
C.	Обратный клапан
D.	Привод клапана + водяной клапан (дополнительная принадлежность)
E.	Насос основного контура

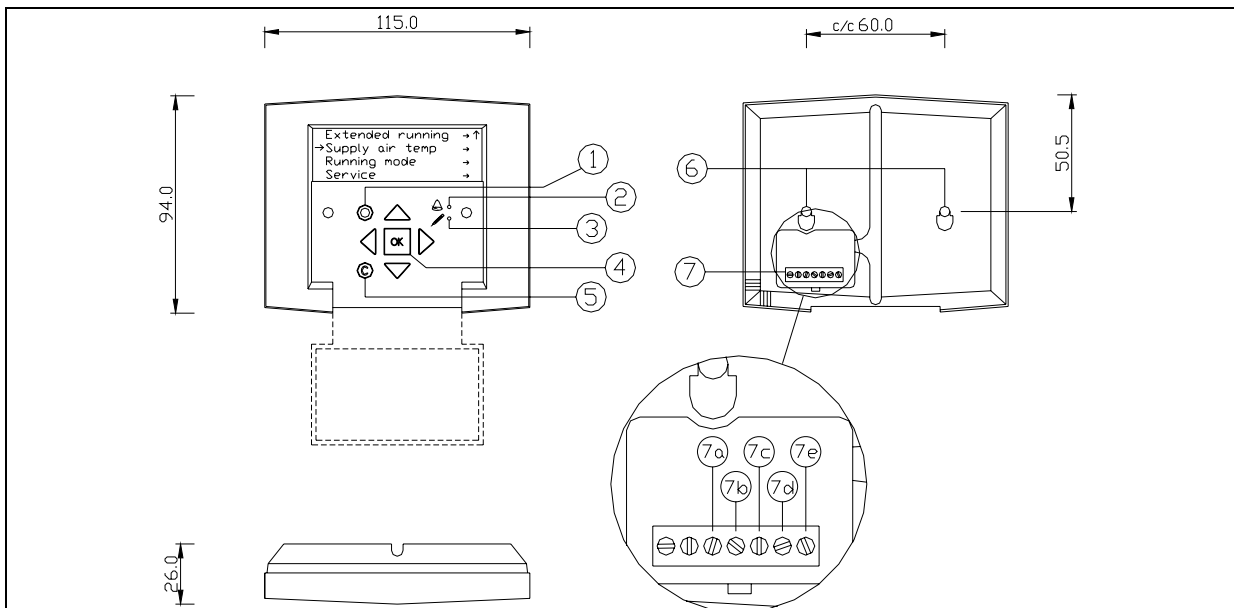
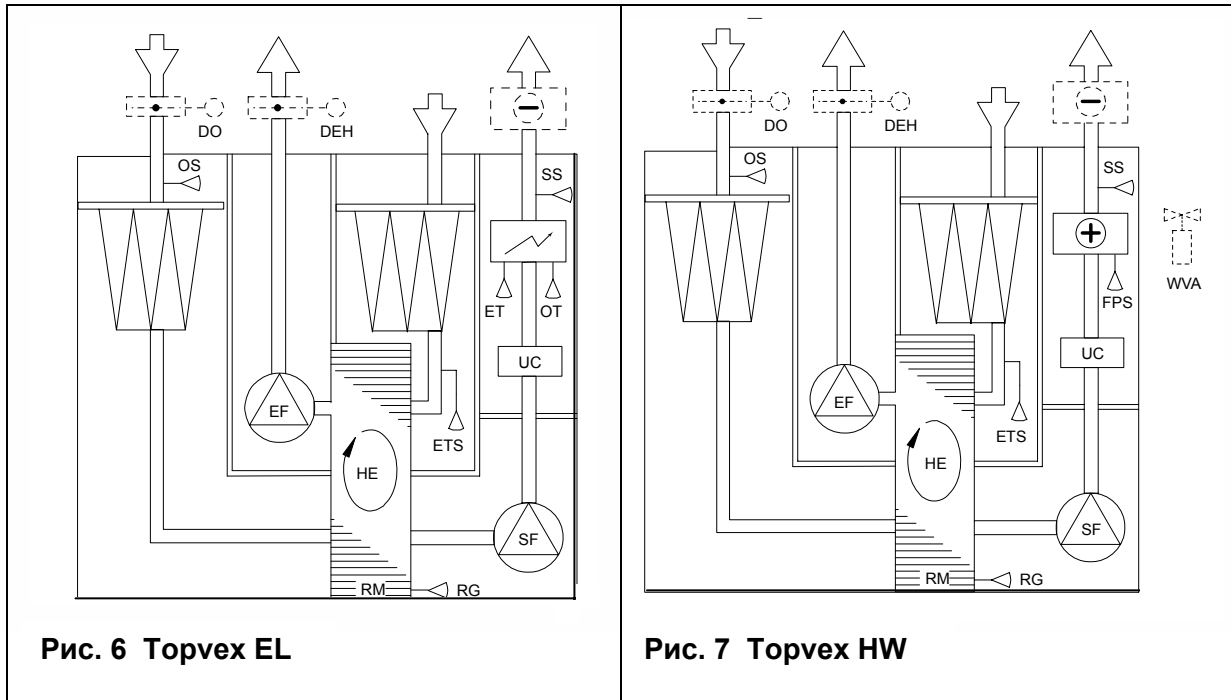


Рис. 5 Панель управления

Описание	Описание
1. Кнопка сигнализации	7. Клеммный блок
2. Светодиод сигнализации	7a. Желтый провод
3. Светодиод разрешения записи	7b. Оранжевый провод
4. Кнопка «ОК»	7c. Красный провод
5. Кнопка «Сброс»	7d. Коричневый провод
6. Крепежные отверстия	7e. Черный провод


Рис. 6 Torvex EL
Рис. 7 Torvex HW

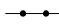
Обозначение	Описание
EF	Вытяжной вентилятор
SF	Приточный вентилятор
SS	Датчик температуры приточного воздуха
OS	Датчик температуры наружного воздуха
ETS	Датчик температуры вытяжного воздуха
ET	Аварийный термостат
OT	Термостат перегрева
FPS	Датчик температуры от замораживания
RG	Защита ротора
UC	Устройство управления
RM	Привод ротора
HE	Теплообменник
DO	Клапан приточного воздуха
DEH	Клапан вытяжного воздуха
WVA	Привод водяного клапана

Внимание!

- Выделенные пунктиром элементы являются дополнительными принадлежностями.

Электрические подключения

Торвех TR03/TR04/TR06 EL

Клеммный блок		Описание	Примечание
1	PE	Заземление	
2	N	Нейтральный провод	
3	L1	Фазный провод	
4	L2	Фазный провод	400В 3~/230В 3~
5	L3	Фазный провод	
6	DO ref	Клапан наружного/вытяжного воздуха	
7	DO1	Клапан наружного/вытяжного воздуха	24V AC
*8	DI3	Продленный/Принудительный режим	
*9	DI ref	Продленный режим/ Пожарная сигнализация	
*10	DI5	Пожарная сигнализация	
11	G	Питание привода вентиля, охлаждение	24В AC
12	G0	Питание привода вентиля, охлаждение	Нейтраль
13	AO2	Охлаждение	0-10В DC
14	DO ref	Сигнальный выход, все сигналы	
15	DO5	Сигнальный выход, все сигналы	24В AC

* Эти вводы могут быть подключены к питанию только через сухие контакты.

Торвех TR03 HW

Клеммный блок		Описание	Примечание
1	PE	Заземление	
2	N	Нейтральный провод	
3	L1	Фазный провод	230В 1~
4	AO1	Сигнал водяного нагрева	0-10В DC
5	G	Питание привода вентиля,нагрев	24В AC
6	G0	Питание привода вентиля,нагрев	Нейтраль
7	DO ref	Клапан приточного/вытяжного воздуха	
8	DO1	Клапан приточного/вытяжного воздуха	24В AC
*9	DI3	Продленный/Принудительный режим	
*10	DI ref	Продленный режим/Пожарная сигнализация	
*11	DI5	Пожарная сигнализация	
12	G	Питание привода вентиля, охлаждение	24В AC
13	G0	Питание привода вентиля, охлаждение	Нейтраль
14	AO2	Охлаждение	0-10В DC
15	DO ref	Сигнальный выход, все сигналы	
16	DO5	Сигнальный выход, все сигналы	24В AC

* Эти вводы могут быть подключены к питанию только через сухие контакты.

Торвех TR04/06 HW

Клеммный блок		Описание	Примечание
1	PE	Заземление	
2	N	Нейтральный провод	
3	L1	Фазный провод	
4	L2	Фазный провод	400В 3~/230В 3~
5	L3	Фазный провод	
6	AO1	Сигнал водяного нагрева	0-10В DC
7	G	Питание привода вентиля, нагрев	24В AC
8	G0	Питание привода вентиля, нагрев	Нейтраль
9	DO ref	Клапан приточного/вытяжного воздуха	
10	DO1	Клапан приточного/вытяжного воздуха	24В AC
*11	DI3	Продленный/Принудительный режим	
*12	DI ref	Продленный режим/ Пожарная сигнализация	
*13	DI5	Пожарная сигнализация	
14	G	Питание привода вентиля, охлаждение	24В AC
15	G0	Питание привода вентиля, охлаждение	Нейтраль
16	AO2	Охлаждение	0-10В DC
17	DO ref	Сигнальный выход, все сигналы	
18	DO5	Сигнальный выход, все сигналы	24В AC

* Эти вводы могут быть подключены к питанию только через сухие контакты.

Введение

В данном документе содержится инструкция по эксплуатации и техническому обслуживанию воздухообрабатывающего агрегата Topvex производства компании Systemair.

Для обеспечения правильной безаварийной эксплуатации агрегата внимательно изучите данную инструкцию и строго выполняйте все приведенные в ней указания и требования по безопасности.

Содержание

Электрические подключения	
Topvex TR03/TR04/TR06 EL	
Topvex TR03 HW	
Topvex TR04/06 HW	
Введение	1
Производитель	2
Сертификат соответствия требованиям стран ЕС	2
Используются следующие согласованные требования:	2
Размеры и вес	3
Транспортировка и хранение	3
Где и как устанавливать	3
Прокладка воздуховодов	3
Электрические подключения	4
Потребление энергии	4
Изменение скорости вентилятора	5
Внешние подключения	5
Таймер (продленный режим)	5
Кнопка включения (продленный режим)	5
Клапан приточного/вытяжного воздуха	5
Воздухоохладители (вода)	5
Водяной вентиль / привод	5
Пожарная сигнализация	5
Компоненты	6
Теплообменник	6
Нагреватель	6
Электрический нагреватель	6
Водяной нагреватель	6
Пульт управления	6
Дополнительные аксессуары	7
Пуск и наладка	7
Перед пуском системы	7
Представительства компании Systemair	8

Сведения о производителе

Наша продукция соответствует требованиям применимых международных стандартов.



Systemair AB
Industrivägen 3
SE-739 30
Skinnskatteberg
SWEDEN (Швеция)
Телефон: +46 222 440 00
Факс: +46 222 440 99

Компания Systemair подтверждает, что указанные ниже изделия:

воздухообрабатывающие агрегаты
Topvex TR03 HW, Topvex TR03 EL
Topvex TR04 HW, Topvex TR04 EL
Topvex TR06 HW, Topvex TR06 EL

соответствуют требованиям следующих директив ЕЭС:

Декларация о соответствии требованиям директив ЕЭС

В соответствии с требованиями директивы ЕЭС по машинам и механизмам 98/37/ЕЕС, приложение II А, в части вентиляторов для систем кондиционирования помещений, не содержащих взрывоопасных и вредных для здоровья веществ. *Присутствие к эксплуатации агрегата допускается только после внимательного изучения инструкции по эксплуатации и правил техники безопасности.*

Агрегаты отвечают требованиям следующих стандартов, согласованных странами-участниками ЕЭС:

EN 60 034-1 Вращающиеся электрические узлы и механизмы; номинальные и рабочие характеристики.

EN 60 204-1

Безопасность машин и механизмов; электрическое оборудование; общие требования.

EN 292-1

Безопасность машин и механизмов; основные положения, общие принципы конструирования.

EN 294

Безопасность машин и механизмов; требования по обеспечению безопасного расстояния от рук оператора до зоны возможного поражения.

Примечание: требования стандарта EN 294 выполняются только в том случае, если агрегаты поставляются с установленными защитными ограждениями.

Декларация о соответствии требованиям ЕЭС

В соответствии с требованиями директив ЕЭС по низковольтному оборудованию 73/23/ЕЕС и 93/68/ЕЕС

Агрегаты отвечают требованиям следующих стандартов, согласованных странами-участниками ЕЭС:

EN 60 335-1

Электрическое устройство машин бытового и аналогичного назначения – общие требования по безопасности.

EN 60 335-2-40

Электрическое устройство машин бытового и аналогичного назначения – часть 2-40: специальные требования, предъявляемые к кондиционерам и осушителям воздуха.

EN 50 106 Электрические машины бытового и аналогичного назначения – Указания по безопасности и контролю производства.

Примечание: требования стандарта EN 50 106 относятся только к устройствам, поставляемым с выполненным внутренним электромонтажом.

Декларация о соответствии требованиям ЕЭС

В соответствии с требованиями директив ЕЭС по электромагнитной совместимости 89/336/ЕЕС, 92/31/ЕЕС и 93/68/ЕЕС

Агрегаты удовлетворяют требованиям следующих стандартов, согласованных странами-участниками ЕЭС:

EN 61000-6-4: Электромагнитная совместимость – часть 6-4: - Общие стандарты - Требования к излучению агрегатов, работающих в помещениях промышленного назначения.

EN 61000-6-2 Электромагнитная совместимость – часть 6 - 2: Общие требования – Помехоустойчивость агрегатов, работающих в помещениях промышленного назначения.

Имеется вся необходимая техническая документация на агрегаты.

г. Скиннскаттеберг (Skinnskatteberg), 19 сентября 2005г.



Матс Сандор (Mats Sandor)
Технический директор

Размеры и вес

См. Рис. 1 и 2.

Ручки и петли съемные. Инспекционные двери могут открываться без использования ручек с помощью 16 мм торцового ключа.

Транспортировка и хранение

Агрегаты Торвех следует хранить и транспортировать таким способом, чтобы защитить их от физических повреждений, которые могут нанести вред панелям, рукояткам, дисплею и т.п. Они должны быть упакованы так, чтобы пыль, дождь и снег не могли попасть внутрь и нанести вред агрегату и его деталям. Агрегат поставляется единым блоком со всеми необходимыми деталями, завернутым в полиэтилен на паллете для удобства транспортировки.

Где и как устанавливать

Агрегат предназначен для внутреннего монтажа, предпочтительно в отдельном помещении (т.е. кладовой, прачечной, чердаке или схожих помещениях). Электронные детали не должны находиться при температуре ниже, чем 0°C и выше, чем 50°C.

При выборе места установки агрегата необходимо учесть, что агрегат требует постоянного обслуживания и что инспекционные двери должны быть легко доступны. Оставьте свободное пространство для открывания дверей и для извлечения основных компонентов (**рис. 3**).

Внимание!

Для модели Торвех TR 04:

Для возможности открытия сервисных дверей и обслуживания фильтра приточного воздуха требуется свободное расстояние 150 мм (в случае установки агрегата у стены) (**рис. 8**)

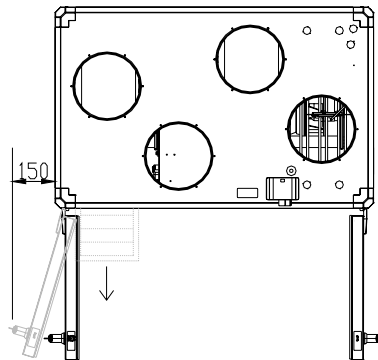


Рис. 8

Избегайте размещения агрегата непосредственно перед стеной, т.к. низкочастотный шум может стать причиной вибрации стены, даже если вентилятор имеет приемлемый звуковой уровень. Если у вас нет возможности расположить агрегат по другому, мы рекомендуем вам тщательно заизолировать стену.

Рекомендуемое местоположение для забора свежего воздуха северная или восточная сторона здания в удалении от других отверстий для выброса загрязненного вентиляционного воздуха, вытяжки из кухни или прачечной. Загрязненный удаляемый воздух лучше удалять через крышный короб на расстоянии от других источников свежего воздуха, окон, балконов и т.п.

Примечание!

- Установку необходимо смонтировать таким образом, чтобы избежать попадания внутрь а также на лопатки рабочих колес вентиляторов, посторонних предметов через воздушные каналы.

Прокладка воздуховодов

Воздух в агрегат и из него проходит по системе воздуховодов. Для обеспечения долговечности и возможности технического обслуживания воздуховоды рекомендуется изготавливать из оцинкованной стали.

Для достижения высокой эффективности, снижения энергопотребления и требуемого расхода, систему воздуховодов следует рассчитать для создания низких скоростей и низких сопротивлений.

Примечание!

- Не подсоединяйте сушильный барабан к вентиляционной системе.
- Соединения и концы воздуховодов держите закрытыми в процессе хранения и монтажа.

- Решетки для выброса/крышные короба устанавливайте в соответствии со строительными нормами.

Соединение воздуховодов

Закрепите аккуратно все соединения между воздуховодами и агрегатом Торвех, используя минимум 4 заклепки на одно соединение (для круглых воздуховодов) и 4 болта М8 на одно соединение (для прямоугольных воздуховодов). Прямоугольные воздуховоды необходимо изолировать скотчем или герметиком для обеспечения герметичности.

Примечание!

- Во избежание шума вентилятора передаваемого через систему воздуховодов следует устанавливать шумоглушители на приточной и вытяжной частях.

Конденсат/тепловая изоляция

Приточные воздуховоды и выбросные должны быть всегда хорошо изолированы для предотвращения выпадения конденсата. Особенно важно правильно осуществить изоляцию в месте присоединения воздуховодов к агрегату. Все воздуховоды, проходящие через холодные комнаты или помещения, должны быть хорошо заизолированы. Используйте изолирующее покрытие (минимум 50 мм минераловаты) с пластичной диффузионной защитой.

В регионах с очень низкими температурами в течение зимы следует осуществить дополнительную изоляцию. Убедитесь, что толщина изоляции не менее 100 мм.

Внимание!

- Если агрегат установлен в холодном помещении, убедитесь, что все соединения хорошо зафиксированы и покрыты изоляцией.

Электрические подключения

Перед включением агрегата необходимо прочитать инструкцию и принять все электрические меры предосторожности. На рис. 3 вы можете увидеть электрическую присоединительную коробку. Электрическую схему и правильное подключение электрических кабелей – см. рис. 5

Торвех должен быть подключен к сети электропитания через запираемый на замок вводной выключатель, расположенный сбоку агрегата. Все устройства в Торвех TR03 HW подключаются к сети 400В 3~ (нагреватель TR03 EL питается от сети 230В, 3~). Агрегат Торвех TR03 питается от сети 230В, 1~. TR04 и TR06 питаются от сети 230В, 3~.

Агрегат предназначен для продолжительной работы и постоянного подключения к сети.

Внимание!

- При подключении питания к агрегату, будьте внимательны, подсоединяя фазу к фазе и нуля к нулю. При неправильном подключении существует вероятность выхода из строя контроллера.

Потребление электроэнергии

TOPVEX TR03 EL 400В 3~	TOPVEX TR03 EL 230В 3~	TOPVEX TR03 HW 230В 1~
Вентилятор: 1010 Вт (полное)	Вентилятор: 1010 Вт (полное)	Вентилятор: 1010 Вт (полное)
Электронагреватель: 3 кВт (EL)	Электронагреватель: 3 кВт (EL)	Электронагреватель: -
Предохранитель: 16А	Предохранитель: 16А	Предохранитель: 10А

TOPVEX TR04 EL/HW 400В 3N~	TOPVEX TR04 EL/HW 230В 3~
Вентилятор: 2176 Вт (полное)	Вентилятор: 2176 Вт (полное)
Электронагреватель: 3.99 кВт	Электронагреватель: 3.99 кВт
Предохранитель: 10А (HW & EL)	Предохранитель: 10А (HW), 20А (EL)

TOPVEX TR06 EL/HW 400В 3N~	TOPVEX TR06 EL/HW 230В 3~
Вентилятор: 2202 Вт (полное)	Вентилятор: 2202 Вт (полное)
Электронагреватель: 6.3 кВт	Электронагреватель: 6.3 кВт
Предохранитель: 10А (HW), 16А (EL)	Предохранитель: 10А (HW), 25А (EL)

Изменение скорости вентилятора

Регулирование скорости (НИЗКАЯ, СРЕДНЯЯ, ВЫСОКАЯ) вентилятора возможно в пределах 35-100% от максимальной скорости. Минимальная скорость воздуха, при которой возможен донагрев, - скорость в 35% от максимально возможной. Более подробно о настройках, сделанных в пульте управления читайте в «Инструкции по эксплуатации и техническому обслуживанию».

Внешние подключения

На приложенной электрической диаграмме показано, как правильно подключать электрические кабели.

Таймер (продленный/ускоренный режим)

Когда агрегат работает на низкой скорости или находится в отключенном состоянии, его можно включить с помощью внешнего таймера на время, пока его контактор замкнут. Введите в Продленном/Ускоренном режиме на пульте 0 минут.

Кнопка включения (продленный режим)

Когда агрегат работает на пониженной скорости или находится в отключенном состоянии, его можно включить, используя Кнопку включения (импульс). Введите в Продленном/Ускоренном режиме на пульте требуемое время, в минутах.

Клапан наружного/ вытяжного воздуха

Клапан, наружного/вытяжного воздуха (напряжение 24В, с возвратной пружиной) предотвращает попадание холодного воздуха в помещения, когда агрегат не работает, например в ночное время.

Клапан также предохраняет водяной воздухонагреватель (НВ агрегаты) от замерзания; клапан закрывается, когда температура обратной воды в воздухонагревателе ниже установленной температуры, +8°C, в качестве альтернативы, если температура приточного воздуха опустится ниже установленной температуры (настраивается).

Воздухоохладитель (водяной)

Привод водяного клапана (напряжение 24В, управляющий сигнал 0-10В), может быть присоединен к агрегату и последовательно управлять воздухонагревателем. Когда используется эта функция, настройте в режиме управления температуру: «Температура вытяжного воздуха».

Внимание!

- При установке воздухоохладителя (водяного) датчик приточного воздуха TG-KH/PT1000 (принадлежность) необходимо установить в воздуховод после охладителя и соединить с клеммами 30 и 31 на контроллере Corrigo E17S. Встроенный датчик приточного воздуха необходимо отключить и изолировать концы проводов.

Водяной клапан/привод

Привод водяного клапана (напряжение 24В, управляющий сигнал 0-10В), может быть присоединен к агрегату для управления 2-х или 3-х ходовым водяным клапаном.

Пожарная сигнализация

Подсоединяется к внешней, центральной сигнализации. Останавливает агрегат или изменяет скорость вытяжного вентилятора на ВЫСОКУЮ, если срабатывает пожарная сигнализация.

Выход аварийного сигнала

Сигнал напряжением 24В постоянного тока.

Компоненты

Теплообменник

Торвех оснащен высокоэффективным вращающимся теплообменником (ротором). В некоторых случаях требуемую температуру приточного воздуха можно получить без использования встроенного нагревателя (водяного или электрического). Работа теплообменника автоматическая и зависит от установленной температуры.

Нагреватель

Торвех оборудован встроенным нагревателем (водяным или электрическим). Работа нагревателя автоматическая и зависит от установленной температуры.

Электрический нагреватель

Нагревательный элемент расположен перед приточным вентилятором (рис. 3) и выполнен из нержавеющей стали. Электрический нагревательный элемент имеет две защиты от перегрева автоматическую и ручную. Потребление мощности электрического нагревательного элемента управляется функцией **вкл./выкл.** согласно желаемого притока/вытяжки или комнатной температуры, которые устанавливаются с пульта.

Водяной нагреватель

Водяной нагревательный элемент расположен после приточного вентилятора (рис. 3). Элемент имеет присоединительные трубки, находящиеся с верхней стороны агрегата (рис. 1 и рис. 2). В то же время он разработан так, чтобы обеспечить простой доступ к подсоединениям для труб. Выполнен из медных трубок в раме из оцинкованных пластин с алюминиевым оребрением. Элемент имеет защиту от замораживания, накладной температурный датчик. Если температура падает до критической, при которой возможно замерзание, (температура обратной воды ниже 8°C), расход воды постоянный (клапан с электромагнитным приводом полностью открыт), вентиляторы останавливаются и приточный/вытяжной клапаны, дополнительные принадлежности, закрываются. Как альтернатива, температура приточного воздуха может управлять защитой от замораживания. Допустимый предел (°C) устанавливается с пульта управления.

Рис. 4 представлены два возможных решения для проектирования узла регулирования.

Пульт управления

Пульт управления SCP поставляется с 10 метровым кабелем, который присоединен к пульту с помощью быстрого соединения (ISDN), присоединенного к агрегату Торвех. Контакт ICDN нужно присоединить к контроллеру Corrigo в электрической соединительной коробке (рис. 3). Отсоедините кабель с задней стороны пульта и протяните его через изолированный вход кабеля и снова подключите кабель к пульту (рис. 5).

Основная информация показана на рис. 5.

Порядок работы

Меню контроллера Corrigo E имеют горизонтальную древовидную структуру. Кнопки ВВЕРХ ▲ и ВНИЗ ▼ служат для перемещения курсора к любому меню текущего уровня. Кнопки ВПРАВО ► и ВЛЕВО ◀ служат для перехода с одного уровня на другой. При задании параметра кнопки ВВЕРХ ▲ и ВНИЗ ▼ служат для увеличения/уменьшения значения, а кнопки ВПРАВО ► и ВЛЕВО ◀ служат для перемещения курсора по строке.

Для ввода выбранной настройки нажмите кнопку ОК.

Для отмены выбранной настройки и возврата к предыдущей настройке нажмите кнопку С.

Для входа в меню аварий нажмите кнопку АВАРИЯ.

Изменение значений параметров

В некоторых меню содержатся параметры, значения которых могут быть изменены. При входе в такое меню начинает мигать светодиод ✎. Для изменения значения параметра нажмите кнопку ОК. Светодиод ✎ загорится ровным светом. Возле первой отображаемой на экране цифры появится курсор. Для увеличения или уменьшения значения нажимайте кнопки ВВЕРХ ▲ или ВНИЗ ▼ соответственно. Для перехода к другим разрядам числа нажимайте кнопки ВПРАВО ► или ВЛЕВО ◀. Для ввода выбранных настроек нажмите кнопку ОК. Курсор автоматически переместится к первой отображаемой на экране цифре. Если Вы хотите оставить значение без изменения, то нажмите кнопку ВПРАВО ►.

Для отмены выбранной настройки и возврата к предыдущей настройке нажмите и удерживайте кнопку С, пока не исчезнет курсор.

Просмотр меню

При пуске агрегата на дисплее отображается главное меню.

Нажимая кнопки ВВЕРХ ▲ и ВНИЗ ▼, установите курсор напротив меню следующего уровня, в которое Вы хотите войти. Для входа в выбранное меню нажмите кнопку ВПРАВО ►.

Если Вы знаете пароль доступа и обладаете соответствующими правами доступа, то на дисплее отобразится выбранное вами меню.

На каждом уровне может находиться несколько меню. Для перемещения курсора к выбранному меню данного уровня нажимайте кнопки ВВЕРХ▲ и ВНИЗ▼.

Некоторые меню или пункты меню соединены с подменю. В этом случае в правом углу дисплея отображается символ «стрелка». Для входа в подменю нажмите кнопку ВПРАВО►. Для возврата на предыдущий уровень нажмите кнопку ВЛЕВО◄.

Дополнительные принадлежности

За более подробной информацией о шумоглушителях, защитных воздухозаборных решетках, крышных коробах, обращайтесь к Каталогу Продукции, брошюрам Торвех, к инструкциям по монтажу или к сайту www.systemair.ru

Пусконаладочные испытания

После завершения монтажа, проверьте, что:

- агрегат смонтирован в соответствии с данной инструкцией.
- смонтированы шумоглушители и правильно присоединены воздуховоды к агрегату.
- забор свежего воздуха расположен на достаточном расстоянии от источников загрязнения (выхлоп от кухонного вентилятора, вытяжки от центральной вакуумной станции и т.п.).

Перед пуском системы

Просмотрите инструкцию пользователя. Введите текущие время и дату; также введите:

- нормальный и пониженный расход воздуха
- введите контрольную температуру и программу
- режим работы на неделю.

Сделайте необходимые установки для дополнительных функций.

Проверьте что:

- отсутствует нетипичный шум из агрегата.
- пульт и ламповые сигналы работают в стандартном режиме.

Компания Systemair сохраняет за собой право вносить изменения и исправления в содержание данного руководства без предварительного уведомления.

Представительства Systemair

Россия и страны СНГ

101000, Москва, Архангельский пер.,
д. 7, стр.1, офис 2
Тел.: +7 (495) 933 1436, 933 1437, 933 1441,
933 1442, 933 1448
Факс: +7 (495) 933 1431
Сайт в Интернете: www.systemair.ru
Электронный адрес: info@systemair.ru

Украина

04118, г. Киев, ул. Маршала Рыбалко,
д. 10/8, офис 301
Тел.: +38 (044) 223 3434
Факс: +38 (044) 223 3311
Сайт в Интернете: www.systemair.ua
Электронный адрес: info@systemair.ua