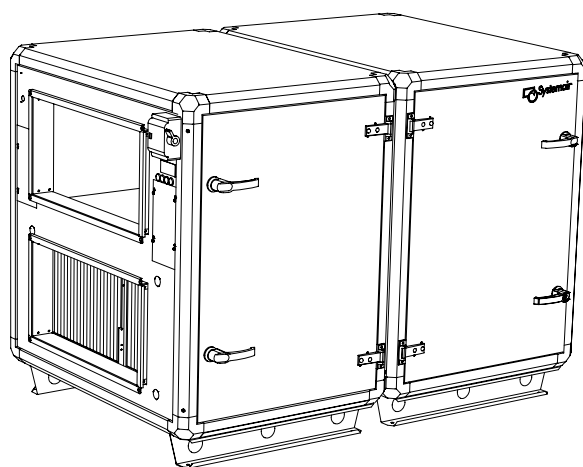


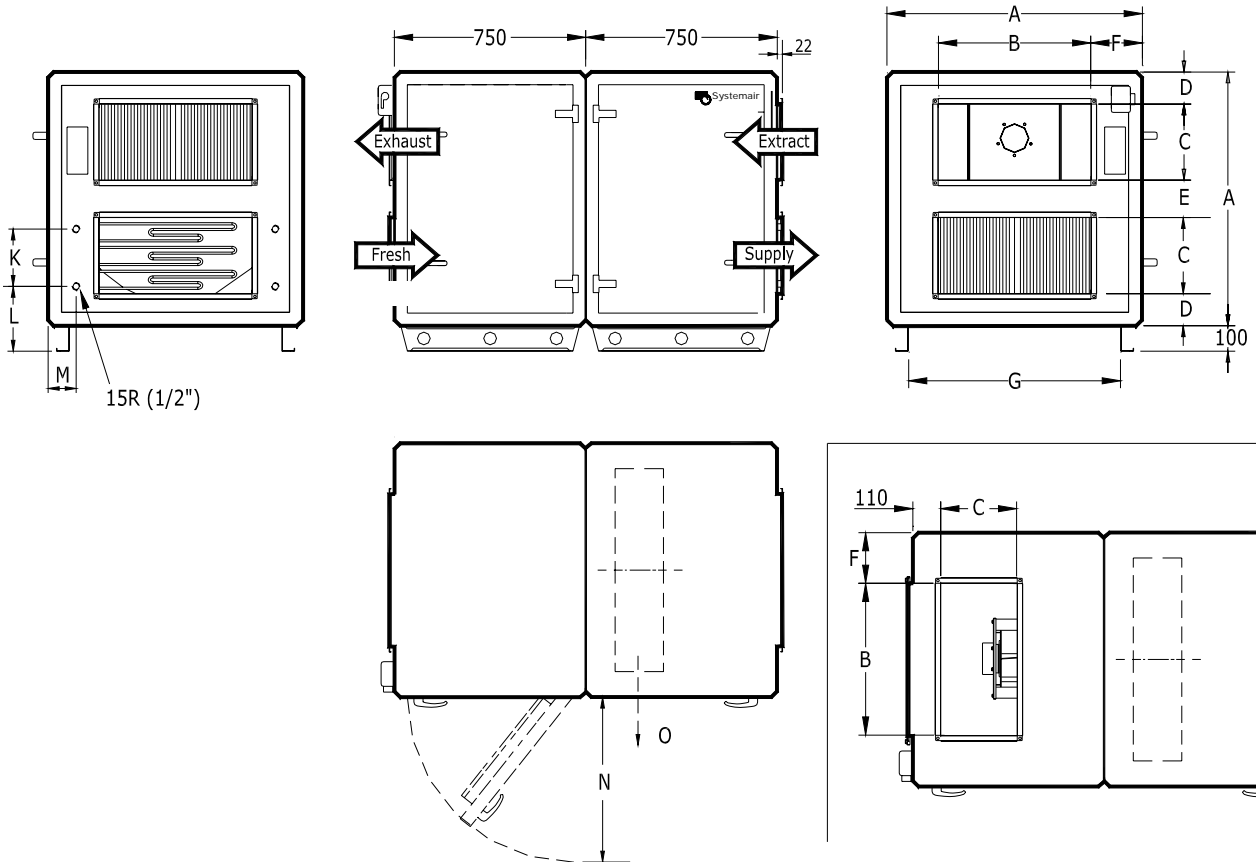
# Rotovex SR07, SR09, SR11

Воздухообрабатывающие агрегаты



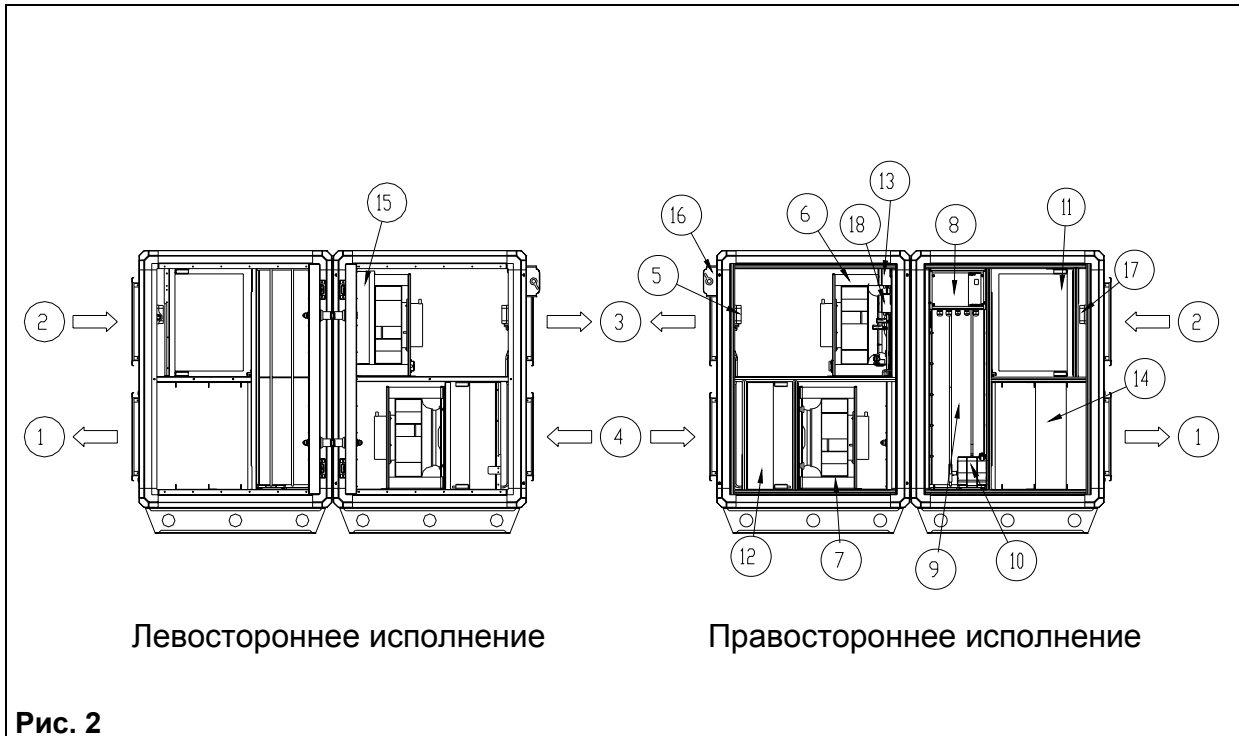
**RU**

**Инструкция по установке**



**Рис. 1**

	A	B	C	D	E	F	G	K	L	M	N	O	Вес (кг)
Rotovex SR07	1000	600	300	125	150	200	795	337	210	145	670	850	325
Rotovex SR09	1120	600	400	108	104	260	915	434	190	145	670	970	385
Rotovex SR11	1230	800	400	135	165	215	1025	487	190	145	670	1080	415



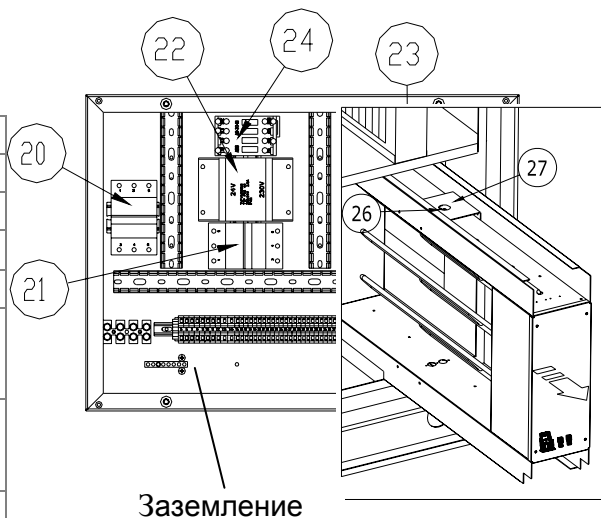
### Описание

1.	Подсоединение приточного воздуха	10.	Привод ротора
2.	Подсоединение вытяжного воздуха	11.	Фильтр, вытяжной воздух
3.	Подсоединение выбрасываемого воздуха	12.	Фильтр, приточный воздух
4.	Подсоединение наружного воздуха	13.	Датчик давления приточного воздуха
5.	Датчик давления фильтра приточного воздуха	14.	Электрический / Водяной нагреватель
6.	Вентилятор (ЕС-двигатель), вытяжной воздух	15.	Клеммная коробка (см. рис 3)
7.	Вентилятор (ЕС-двигатель), приточный воздух	16.	Кнопка перезапуска тепловой защиты
8.	Управление роторным теплообменником	17.	Датчик давления фильтра вытяжного воздуха
9.	Роторный теплообменник	18.	Датчик давления вентилятора вытяжного воздуха

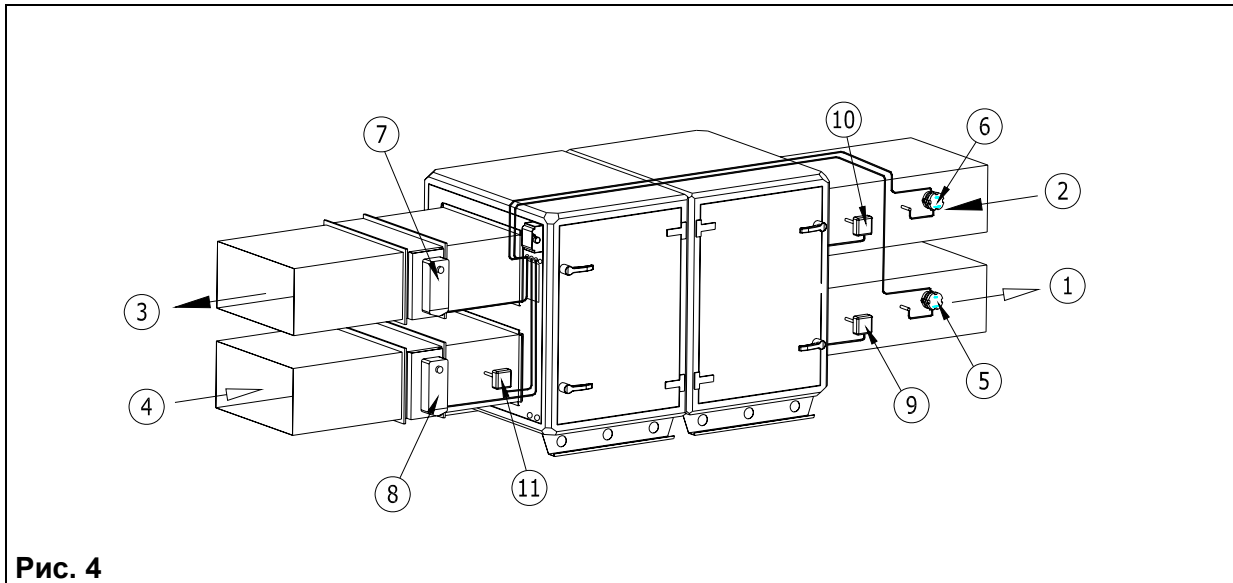
### Клеммная коробка

#### Описание

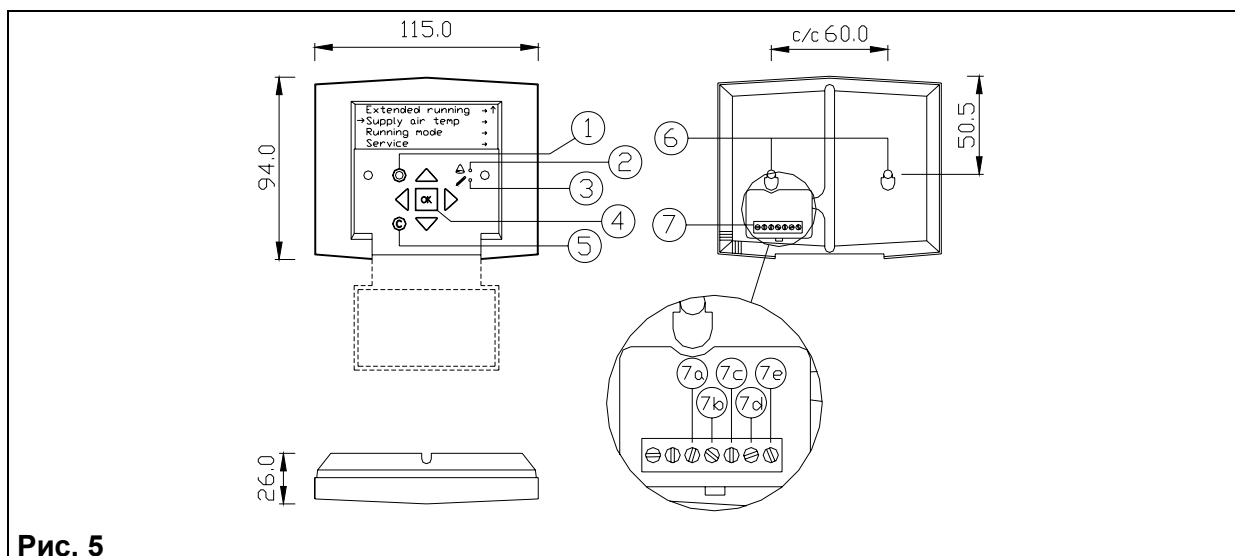
20.	Предохранитель нагревателя
21.	Предохранитель вентилятора
22.	Трансформатор 24 В
23.	Контроллер Corrigo
24.	Замыкатель
26.	Защита от перегрева электрического нагревателя, ручной перезапуск.
27.	Защита от перегрева электрического нагревателя, автоматический перезапуск.



**Рис. 3**


**Рис. 4**
**Описание**

1.	Приточный воздух	7.	Клапан с приводом выбрасываемого воздуха (принадлежность)
2.	Вытяжной воздух	8.	Клапан с приводом наружного воздуха (принадлежность)
3.	Выбрасываемый воздух	9.	Датчик приточного воздуха
4.	Наружный воздух	10.	Датчик вытяжного воздуха
5.	Датчик переменного расхода приточного воздуха (принадлежность)	11.	Датчик наружного воздуха
6.	Датчик переменного расхода вытяжного воздуха (принадлежность)		


**Рис. 5**
**Описание**

1.	Кнопка сигнализации («Авария»)	7.	Клеммный блок
2.	Светодиод сигнализации («Авария»)	7a.	Желтый провод
3.	Светодиод разрешения записи	7b.	Оранжевый провод
4.	Кнопка «ОК»	7c.	Красный провод
5.	Кнопка «Сброс»	7d.	Коричневый провод
6.	Крепежные отверстия	7e.	Черный провод

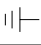
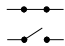
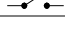
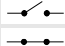
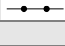
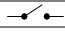

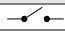
## Введение

В данном документе содержится инструкция по установке воздухообрабатывающего агрегата типа Rotovex SR производства компании Systemair. Для обеспечения правильной безаварийной эксплуатации агрегата внимательно изучите данную инструкцию и строго выполняйте все приведенные в ней указания и требования по безопасности.

## Содержание

<a href="#">Введение</a> .....	3
<a href="#">Содержание</a> .....	3
<a href="#">Электрические подключения</a> .....	4
<a href="#">Описание работы установки (Rotovex EL)</a> .....	5
<a href="#">Описание работы установки (Rotovex HW)</a> .....	6
<a href="#">Размеры и вес</a> .....	7
<a href="#">Транспортировка и хранение</a> .....	7
<a href="#">Где и как устанавливать</a> .....	7
<a href="#">Составные части Торвех</a> .....	8
<a href="#">Присоединение к воде</a> .....	8
<a href="#">Прокладка воздухопроводов</a> .....	9
<a href="#">Электрические подключения</a> .....	9
<a href="#">Потребление электроэнергии</a> .....	10
<a href="#">Внешние подключения</a> .....	11
<a href="#">Таймер (продленный режим)</a> .....	11
<a href="#">Кнопка включения (продленный режим)</a> .....	11
<a href="#">Клапан наружного/вытяжного воздуха</a> .....	11
<a href="#">Воздухоохладитель (водяной)</a> .....	11
<a href="#">Водяной клапан, привод клапана</a> .....	11
<a href="#">Пожарная сигнализация</a> .....	11
<a href="#">Комнатный датчик</a> .....	11
<a href="#">E-Tool (программное обеспечение)</a> .....	11
<a href="#">Подключение к Системе Управления Зданием</a> .....	11
<a href="#">Компоненты</a> .....	12
<a href="#">Теплообменник</a> .....	12
<a href="#">Нагреватель воздуха</a> .....	12
<a href="#">Электрический нагреватель</a> .....	12
<a href="#">Водяной нагреватель</a> .....	12
<a href="#">Панель управления</a> .....	12
<a href="#">Пуск и наладка</a> .....	13
<a href="#">Представительства Systemair в России и странах СНГ</a> .....	13

## Электрическое подключение

Клеммы		Описание	Примечание
13	G	Привод клапана, нагрев/охлаждение	24В AC
14	G0	Привод клапана, нагрев/охлаждение	Нейтраль
43	AO1	Управляющий сигнал водяным нагревателем	0-10В DC
57	AO3	Управляющий сигнал водяным охладителем	0-10В DC
	PE	Водяной насос, регулирование напряжения, водяной нагреватель	Заземление
45	N	Водяной насос, регулирование напряжения, водяной нагреватель	Нейтраль
46	L1	Водяной насос, регулирование напряжения, водяной нагреватель	230В AC
39	DO6	Водяной насос, регулирование напряжения (контактор). Охлаждение	24В AC, 0,5А
G	DO ref	Водяной насос, регулирование напряжения (контактор). Охлаждение	
33	DO2	Клапан выбрасываемого воздуха	24В AC, 0,5А
34	G0	Клапан выбрасываемого воздуха	Нейтраль
35	G	Клапан выбрасываемого воздуха	24В AC
36	DO1	Клапан наружного воздуха	24В AC, 0,5А
37	G0	Клапан наружного воздуха	Нейтраль
38	G	Клапан наружного воздуха	24В AC
56	AI3	Датчик температуры вытяжного воздуха	PT 1000
Agnd	AI ref	Датчик температуры вытяжного воздуха	
27	UAI1	Датчик температуры наружного воздуха	PT 1000
Agnd	UI ref	Датчик температуры наружного воздуха	
31	AI4	Датчик температуры приточного воздуха	PT 1000
32	AI ref	Датчик температуры приточного воздуха	
55	DO4	Фреоновое охлаждение, шаг 1	24В AC, 0,5А
54	DO5	Фреоновое охлаждение, шаг 2	24В AC, 0,5А
53	DO ref	Фреоновое охлаждение, шаг 1 и шаг 2	
*64	DI3	Индикация работы/аварии циркуляционного насоса, охлаждение	 или 
*Ref DI	DI ref	Индикация работы/аварии циркуляционного насоса, охлаждение	
*47	DI5	Пожарная сигнализация	 или 
*Ref DI	DI ref	Пожарная сигнализация	
*48	DI6	Внешняя остановка	
*Ref DI	DI ref	Внешняя остановка	
*49	DI7	Продленный режим, нормальный	
*50	DI ref	Продленный режим, нормальный	
*59	DI8	Внешний сигнал	
*Ref DI	DI ref	Внешний сигнал	
40	DO7	Общий сигнал, А- и В-сигнал	24В AC, 0,5А
G	DO ref	Общий сигнал, А- и В-сигнал	
51	Net +	LON	
52	Net -	LON	
60	G	Датчик давления (питается напряжением)	24В AC
61	AI1	Датчик давления приточного воздуха (сигнальный)	0-10В DC
62	AI ref	Датчик давления	
63	AI2	Датчик давления вытяжного воздуха (сигнальный)	0-10В DC
28	UAI2	Свободный для использования	
Agnd	UI ref	Свободный для использования	
58	UAI3	Свободный для использования	
Agnd	UI ref	Свободный для использования	
*Ref DI	DI ref	Используется совместно с UDI	

\* Эти вводы могут быть подключены к питанию только через сухие контакты.



Все внешние устройства подключаются к клеммной коробке, расположенной на торцевых крышках агрегата. Внутри клеммной коробки расположены таблички с указаниями по подключению и перечнем выполняемых функций

## Описание функций (Rotovex EL)

Электрический нагреватель, управление температурой вытяжного воздуха методом каскадного регулирования.

### Функции

Время включения и выключения устанавливается на панели управления.

Поддерживаемая постоянная температура в помещении принимается контроллером UC от сигнала датчика вытяжного воздуха ETS и регулируется скоростью вращения роторного теплообменника HE.

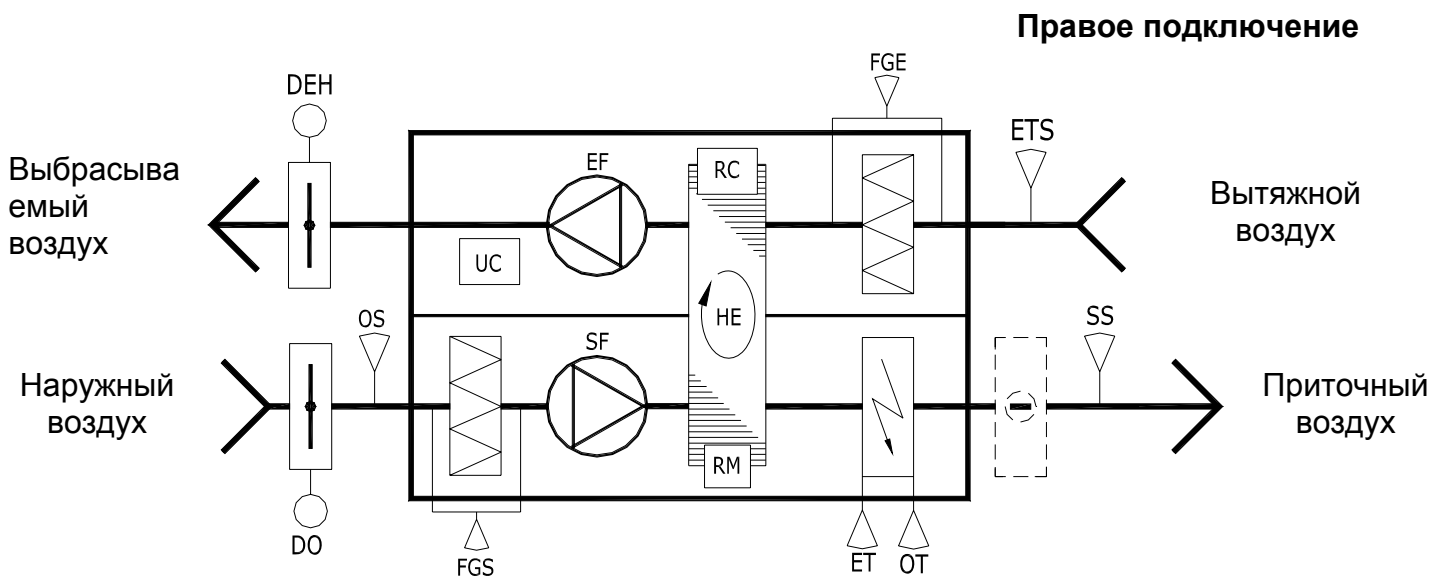
Датчик температуры приточного воздуха SS имеет предельные минимальные и максимальные температуры приточного воздуха. Максимальная температура в электрическом подогревателе управляется датчиком ET. Датчик OT сигнализирует о перегреве в подогревателе и останавливает подогрев.

Привод клапана наружного воздуха DMF закрывает клапан в случае выключения установки. В случае незапланированной остановки ротора сигнал передается на блок управления ротора RC и отображается на панели управления.

На панели управления также отображаются время и дата, рабочий режим, актуальная и желаемая температуры в помещении.

FGS и FGE сигнализируют о загрязнении фильтров, когда реальное значение перепада давления выше, чем допустимое.

Сокращение	Описание
EF	Вытяжной вентилятор
SF	Приточный вентилятор
SS	Датчик приточного воздуха
FS	Датчик наружного воздуха
ETS	Датчик вытяжного воздуха
EHS	Датчик выбрасываемого воздуха
ET	Аварийный термостат
OT	Термостат перегрева
FGE	Датчик фильтра вытяжного воздуха
FGS	Датчик фильтра приточного воздуха
UC	Контроллер Corrigo E28
RC	Блок управления теплообменника
RM	Привод вращения ротора
HE	Роторный теплообменник
DMF	Привод клапана наружного воздуха
DME	Привод клапана выбрасываемого воздуха
Внимание! Штрих пунктиром выделены дополнительные принадлежности	



## Описание функций (Rotovex HW)

Водяной нагреватель, управление температурой вытяжного воздуха.

### Функции

Время включения и выключения устанавливается на панели управления.

Поддерживаемая постоянная температура в помещении принимается контроллером UC от сигнала датчика вытяжного воздуха ETS и регулируется скоростью вращения роторного теплообменника HE.

Датчик температуры приточного воздуха SS имеет предельные минимальные и максимальные температуры приточного воздуха. Максимальная температура в электрическом подогревателе управляется датчиком ET. Датчик OT сигнализирует о перегреве в подогревателе и останавливает подогрев.

Привод клапана наружного воздуха DMF закрывает клапан в случае выключения установки. В случае незапланированной остановки ротора сигнал передается на блок управления ротора RC и отображается на панели управления.

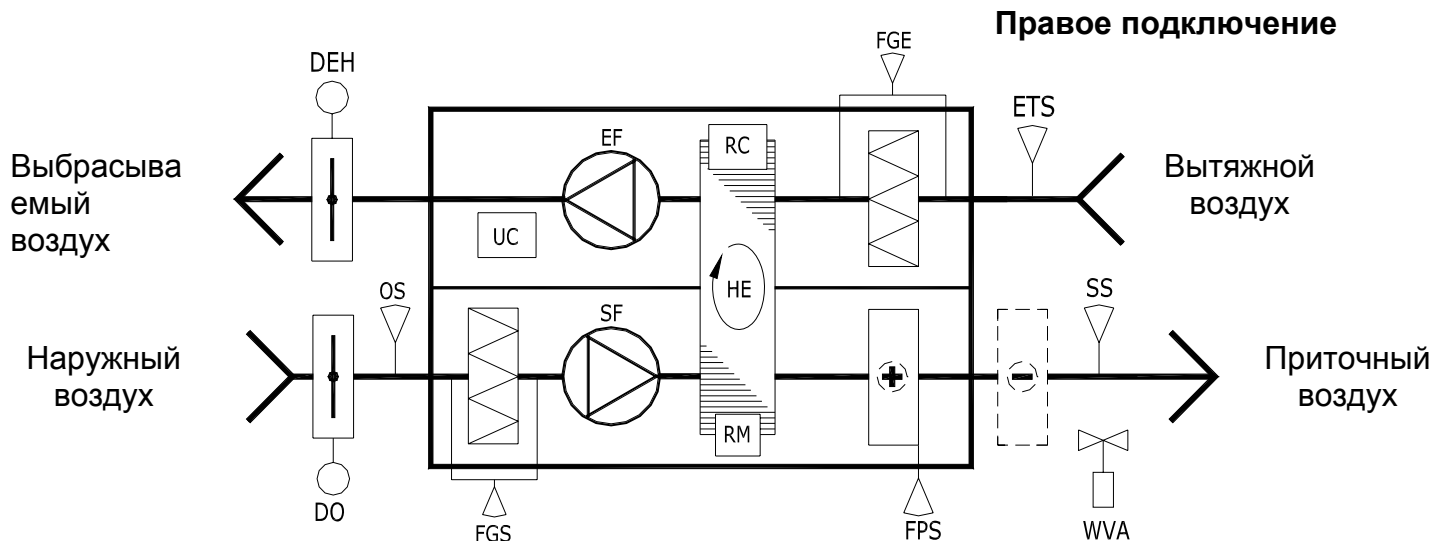
На панели управления также отображаются время и дата, рабочий режим, актуальная и желаемая температуры в помещении.

FGS и FGE сигнализируют о загрязнении фильтров, когда реальное значение перепада давления выше, чем допустимое.

### Сокращение

Сокращение	Описание
EF	Вытяжной вентилятор
SF	Приточный вентилятор
SS	Датчик приточного воздуха
FS	Датчик наружного воздуха
ETS	Датчик вытяжного воздуха
EHS	Датчик выбрасываемого воздуха
DS	Датчик температуры от замораживания
FGE	Датчик фильтра вытяжного воздуха
FGS	Датчик фильтра приточного воздуха
UC	Контроллер Corrigo E28
RC	Блок управления теплообменника
RM	Привод ротора
HE	Роторный теплообменник
WVC	Привод водяного клапан
DMF	Привод клапана наружного воздуха
DME	Привод клапана выбрасываемого воздуха

Внимание! Штрих пунктиром выделены дополнительные принадлежности





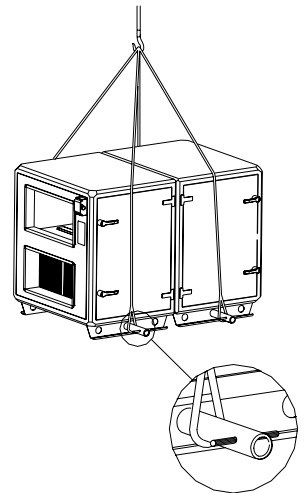
## Размеры и вес

Агрегат снабжен легкосъемными ручками и петлями. Инспекционные дверцы могут быть открыты без ручек с использованием 16 мм торцевого ключа (см. рис. 1).

## Транспортировка и хранение

Агрегаты Rotovex SR следует хранить и транспортировать таким способом, чтобы защитить их от физических повреждений, которые могут нанести вред панелям, рукояткам, дисплею и т.п. Они должны быть упакованы так, чтобы пыль, дождь и снег не могли попасть внутрь и нанести вред агрегату и его деталям. Агрегат поставляется единым блоком со всеми необходимыми деталями, завернутым в полиэтилен на паллете для удобства транспортировки.

Агрегат можно поднимать за поддон паллеты, используя вилочный погрузчик. Во избежание несчастных случаев и недоразумений не старайтесь задвинуть агрегат на место, если он уже отпущен со страховочных тросов.



## Где и как устанавливать

Агрегат предназначен для внутреннего монтажа, предпочтительно в отдельном помещении (т.е. кладовой, прачечной, чердаке или схожих помещениях). Электронные детали не должны находиться при температуре ниже, чем 0°C и выше, чем 50°C.

При выборе места установки агрегата необходимо учесть, что агрегат требует постоянного обслуживания и что инспекционные двери должны быть легко доступны. Оставьте свободное пространство для открывания дверей и для извлечения основных компонентов (рис. 1).

Минимальное техническое обслуживание агрегата заключается в замене фильтров и очистки вентиляторов и роторного теплообменника от пыли и загрязнений.

Избегайте размещения агрегата непосредственно перед стеной, т.к. низкочастотный шум может стать причиной вибрации стены, даже если вентилятор имеет приемлемый звуковой уровень. Если у вас нет возможности расположить агрегат по другому, мы рекомендуем вам тщательно изолировать стену.

Рекомендуемое местоположение для забора свежего воздуха северная или восточная сторона здания в удалении от других отверстий для выброса загрязненного вентиляционного воздуха, вытяжки из кухни или прачечной. Загрязненный удаляемый воздух лучше удалять через крышный короб на расстоянии от других источников свежего воздуха, окон, балконов и т.п.

### Примечание!

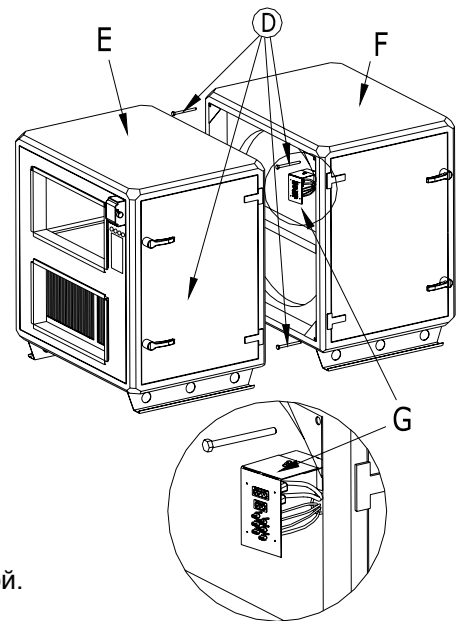
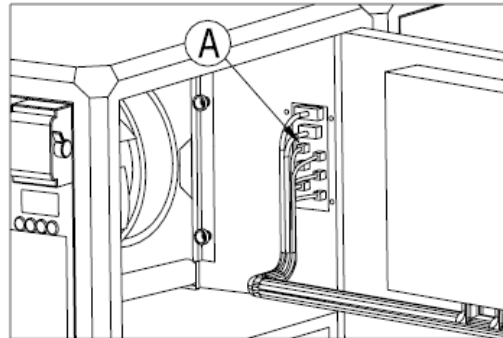
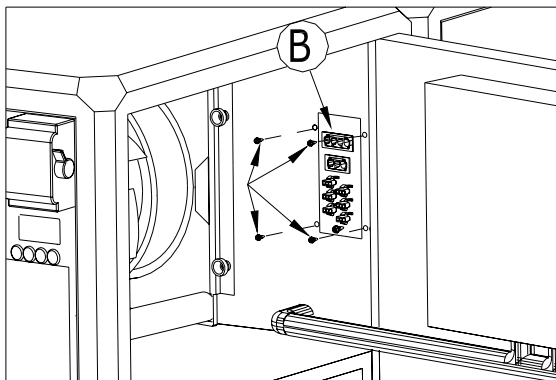
- Установку необходимо смонтировать таким образом, чтобы избежать попаданий внутрь, а также в лопатки рабочих колес вентиляторов, посторонних предметов через воздушные каналы.

## Составные части Торвех

Обе части установки Торвех поставляются к заказчику и монтируются одновременно. При необходимости вы можете транспортировать части установки отдельно к месту монтажа.

Как разъединить составные части установки:

- A. Выкрутите винты и снимите крышку клеммной коробки, как показано на рисунке.
- B. Отсоедините разъемы кабеля и снимите клеммную коробку.
- C. Две секции агрегата соединены между собой четырьмя винтами M10 (по углам). При необходимости доступа к внутренним узлам агрегата демонтируйте приточный вентилятор (расположен в нижней части агрегата).
- D. Вентилятор
- E. Роторный теплообменник
- F. Клеммная коробка



Убедитесь в том, что кабели роторного теплообменника правильно подключены к клеммной коробке.

### Внимание!

После сборки убедитесь в том, что все разъемы правильно подсоединены – кабели промаркированы с помощью наклеек.

### Присоединение к воде

Водяной нагреватель оснащен двумя трубками (см. рис. 1,2,3). Они имеют шестиугольное присоединение с внутренней резьбой. Накладные шайбы делают соединение более надежным.

### Внимание!

При соединении нагревателя с сетью, пожалуйста, не повредите трубки и резьбовые соединения. Для работы удобнее использовать гаечные ключи.

## Прокладка воздуховодов

Воздух в агрегат и из него проходит по системе воздуховодов. Для обеспечения долговечности и возможности технического обслуживания воздуховоды рекомендуется изготавливать из оцинкованной стали.

Для достижения высокой эффективности, снижения энергопотребления и требуемого расхода, систему воздуховодов следует рассчитать для создания низких скоростей и низких сопротивлений.

### Внимание!

- Не подсоединяйте сушильный барабан к вентиляционной системе.
- Соединения и концы воздуховодов держите закрытыми в процессе хранения и монтажа.
- Решетки для выброса/крышные короба устанавливайте в соответствии со строительными нормами.

### Соединение воздуховодов

Прямоугольные воздуховоды необходимо изолировать скотчем или герметиком для обеспечения герметичности.

### Конденсат/тепловая изоляция

Приточные воздуховоды и выбросные должны быть всегда хорошо изолированы для предотвращения выпадения конденсата. Особенно важно правильно осуществить изоляцию в месте присоединения воздуховодов к агрегату. Все воздуховоды, проходящие через холодные комнаты или помещения, должны быть хорошо заизолированы. Используйте изолирующее покрытие (минимум 50 мм минераловаты) с пластичной диффузионной защитой.

**В регионах с очень низкими температурами в течение зимы следует осуществить дополнительную изоляцию. Убедитесь, что толщина изоляции не менее 100 мм.**

## Электрические подсоединения

Агрегат не должен быть включен пока все электрические и механические меры предосторожности не будут соблюдены.

**Электрические подключения должны производиться авторизованным монтажником с соответствии с текущими требованиями по безопасности.**

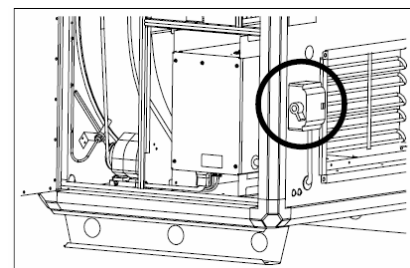
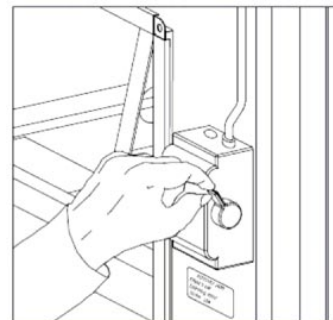
На рис. 2 показано подключение клеммной коробки.

Установка ROTOVEX должна быть постоянно подключена к сети переменного тока через главный выключатель, как показано на рисунке.

Если агрегат оборудован нагревателем у которого электропитание подается отдельно (см. таблицу ниже), агрегат должен быть снабжен выключателем работы.

**Внимание! Выключатель не включен в комплект поставки.**

Главный выключатель должен иметь по крайней мере 3 мм контакт разделенный во всех полюсах.



### Потребление электроэнергии

Rotovex	Питание	Ток, А	Нагреватель, кВт	Нагреватель с отдельным электропитанием, А
Rotovex SR07 HW	400В, 3N~	3,1	*10,0	-
Rotovex SR07 EL	400В, 3N~	7,4	3,0	-
Rotovex SR07 EL	400В, 3N~	3,1	**12,0	**17,5
Rotovex SR07 EL	400В, 3N~	3,1	**12,0	**30
Rotovex SR09 HW	400В, 3N~	6,0	*15,0	-
Rotovex SR09 EL	400В, 3N~	12,5	4,5	-
Rotovex SR09 EL	400В, 3N~	6,0	**15,0	**22
Rotovex SR11HW	400В, 3N~	9,0	*20,0	-
Rotovex SR11 EL	400В, 3N~	17,5	6,0	-
Rotovex SR11 EL	400В, 3N~	9,0	**12,0	**17,5
Rotovex SR11 EL	400В, 3N~	9,0	**24,0	**35

\* Для подающей и обратной воды 55/40°C

\*\* Электрический нагреватель (более 6 кВт) имеет отдельное подключение питания.

## Внешние подключения

На странице 1 показана схема электрических подключений.

### Таймер (продленный / принудительный режим)

Когда агрегат работает на низкой скорости или находится в отключенном состоянии, его можно включить с помощью внешнего таймера на время, пока его контактор замкнут. Введите в Продленном/Ускоренном режиме на пульте 0 минут.

### Кнопка включения (продленный/принудительный режим)

Когда агрегат работает на пониженной скорости или находится в отключенном состоянии, его можно включить, используя Кнопку включения (импульс). Введите в Продленном/Ускоренном режиме на пульте требуемое время, в минутах.

### Клапан наружного/ вытяжного воздуха

Клапан, наружного/вытяжного воздуха (напряжение 24В, с возвратной пружиной) предотвращает попадание холодного воздуха в помещения, когда агрегат не работает, например, в ночное время.

Клапан также предохраняет водяной воздухонагреватель (НВ агрегаты) от замерзания; клапан закрывается, когда температура обратной воды в воздухонагревателе ниже установленной температуры +7°C, в качестве альтернативы, если температура приточного воздуха опустится ниже установленной температуры (настраивается).

### Воздухоохладитель (водяной)

Привод водяного клапана (напряжение 24В, управляющий сигнал 0-10В), может быть присоединен к агрегату и последовательно управлять воздухонагревателем. Также к агрегату может быть присоединен фреоновый охладитель (см. описание, как он подключается к клеммам контроллера).

### Водяной клапан/привод

Привод водяного клапана (напряжение 24В, управляющий сигнал 0-10В), может быть присоединен к агрегату для управления 2-х или 3-х ходовым водяным клапаном.

### Пожарная сигнализация

Подсоединяется к внешней, центральной пожарной сигнализации. Останавливает агрегат или изменяет скорость вытяжного вентилятора на ВЫСОКУЮ, если срабатывает пожарная сигнализация. Сигнал активизируется через цифровой вход DI, он может быть нормально открытым, и нормально закрытым.

### Комнатный датчик

Комнатный датчик должен быть подсоединен к установке. UA13 соответствует оклежке 58 на клеммной коробке может быть сконфигурирована по необходимости.

### E-Tool (программное обеспечение)

Провода подключаются к контроллеру Corrigo E28 (см. рис. 3, поз. 23) через клеммы 50-52 (B, A, N).

#### Внимание!

- За более подробной информацией обращайтесь к инструкции к программному обеспечению E-Tools.

### Подключение к Системе Управления Зданием.

Протоколы Exoline и Modbus подключаются к порту RS-485 (включен в комплект).

Протоколы LON и Exoline подключаются через TCP/IP (принадлежность).

Соединительные провода подключаются к контроллеру Corrigo E28 напрямую (см. рис. 3, поз. 23) через клеммы 50-53 (B, A, N, E), 57-59 (Net+, Net-, Egnd) или порт TCP/IP.

#### Примечание:

- Более подробную информацию о контроллере Corrigo E смотрите в Руководстве пользователя.

## Компоненты

### Теплообменник

Воздухообрабатывающий агрегат Rotovex оснащен высокоэффективным вращающимся теплообменником (ротором). В некоторых случаях требуемую температуру приточного воздуха можно получить без использования встроенного нагревателя (водяного или электрического). Работа теплообменника автоматическая и зависит от установленной температуры.

### Нагреватель воздуха

Rotovex оборудован встроенным нагревателем (водяным или электрическим). Работа нагревателя автоматическая и зависит от установленной температуры.

### Электрический нагреватель

Нагревательный элемент расположен за приточным вентилятором (рис. 2 и 3) и выполнен из нержавеющей стали. Электрический нагревательный элемент имеет две защиты от перегрева автоматическую и ручную. Потребление мощности электрического нагревательного элемента регулируется с помощью регулятора Pulser, согласно желаемого притока/вытяжки или комнатной температуры, которые устанавливаются с пульта.

### Водяной нагреватель

Водяной нагревательный элемент расположен над присоединительной коробкой (рис. 2). Элемент имеет присоединительные трубки, находящиеся с верхней стороны агрегата (рис. 1). В то же время он разработан так, чтобы обеспечить простой доступ к подсоединениям для труб. Выполнен из медных трубок в раме из оцинкованных пластин с алюминиевым оребрением. Элемент имеет защиту от замораживания, накладной температурный датчик. Если температура падает до критической, при которой возможно замерзание, (температура обратной воды ниже 8°C), расход воды постоянный (клапан с электромагнитным приводом полностью открыт), вентиляторы останавливаются и приточный/вытяжной клапаны, дополнительные принадлежности, закрываются.

### Пульт управления

Пульт управления SCP поставляется с 10 метровым кабелем, который присоединен к пульту с помощью быстрого соединения (ISDN), присоединенного к агрегату Torvex. Контакт ICDN нужно присоединить к контроллеру Соггиро в электрической соединительной коробке (рис. 3). Отсоедините кабель с задней стороны пульта и протяните его через изолированный вход кабеля и снова подключите кабель к пульту (рис. 5).

Основная информация показана на рис. 5.

### Порядок работы

Меню контроллера Соггиро Е имеют горизонтальную древовидную структуру. Кнопки ВВЕРХ ▲ и ВНИЗ ▼ служат для перемещения курсора к любому меню текущего уровня. Кнопки ВПРАВО ► и ВЛЕВО ◀ служат для перехода с одного уровня на другой. При задании параметра кнопки ВВЕРХ ▲ и ВНИЗ ▼ служат для увеличения/уменьшения значения, а кнопки ВПРАВО ► и ВЛЕВО ◀ служат для перемещения курсора по строке.

Для ввода выбранной настройки нажмите кнопку ОК.

Для отмены выбранной настройки и возврата к предыдущей настройке нажмите кнопку С.

Для входа в меню аварий нажмите кнопку АВАРИЯ.

### Изменение значений параметров

В некоторых меню содержатся параметры, значения которых могут быть изменены. При входе в такое меню начинает мигать светодиод. Для изменения значения параметра нажмите кнопку ОК. Светодиод загорится ровным светом. Возле первой отображаемой на экране цифры появится курсор. Для увеличения или уменьшения значения нажимайте кнопки ВВЕРХ ▲ или ВНИЗ ▼ соответственно. Для перехода к другим разрядам числа нажимайте кнопки ВПРАВО ► или ВЛЕВО ◀. Для ввода выбранных настроек нажмите кнопку ОК. Курсор автоматически переместится к первой отображаемой на экране цифре. Если Вы хотите оставить значение без изменения, то нажмите кнопку ВПРАВО ►.

Для отмены выбранной настройки и возврата к предыдущей настройке нажмите и удерживайте кнопку C, пока не исчезнет курсор.

### Просмотр меню

При пуске агрегата на дисплее отображается главное меню.

Нажимая кнопки ВВЕРХ▲ и ВНИЗ▼, установите курсор напротив меню следующего уровня, в которое Вы хотите войти. Для входа в выбранное меню нажмите кнопку ВПРАВО▶.

Если Вы знаете пароль доступа и обладаете соответствующими правами доступа, то на дисплее отобразится выбранное вами меню.

На каждом уровне может находиться несколько меню. Для перемещения курсора к выбранному меню данного уровня нажимайте кнопки ВВЕРХ▲ и ВНИЗ▼.

Некоторые меню или пункты меню соединены с подменю. В этом случае в правом углу дисплея отображается символ «стрелка». Для входа в подменю нажмите кнопку ВПРАВО▶. Для возврата на предыдущий уровень нажмите кнопку ВЛЕВО◀.

### Пусконаладочные испытания

После завершения монтажа, проверьте, что:

- агрегат смонтирован в соответствии с данной инструкцией
- смонтированы шумоглушители и правильно присоединены воздухопроводы к агрегату
- забор свежего воздуха расположен на достаточном расстоянии от источников загрязнения (выхлоп от кухонного вентилятора, вытяжки от центральной вакуумной станции и т.п.)

### Перед запуском системы

Просмотрите инструкцию пользователя. Введите текущие время и дату; также введите:

- нормальный и пониженный расход воздуха
- введите контрольную температуру и программу
- режим работы на неделю

Сделайте необходимые установки для дополнительных функций.

### Проверьте что:

- отсутствует нетипичный шум из агрегата.
- пульт и ламповые сигналы работают в стандартном режиме.

**Компания Systemair сохраняет за собой право вносить изменения и исправления в содержание данного руководства без предварительного уведомления.**

## Представительства Systemair

### Россия и страны СНГ

101000, Москва, Архангельский пер., д. 7, стр.1, офис 2  
Тел.: +7 (495) 933 1436, 933 1437, 933 1441, 933 1442, 933 1448  
Факс: +7 (495) 933 1431  
Сайт в Интернете: [www.systemair.ru](http://www.systemair.ru)  
Электронный адрес: [info@systemair.ru](mailto:info@systemair.ru)

### Украина

04080, г. Киев, ул. Викентия Хвойко 21, оф. 410  
Тел.: +38 (044) 223 3434  
Факс: +38 (044) 223 3311  
Сайт в Интернете: [www.systemair.ua](http://www.systemair.ua)  
Электронный адрес: [info@systemair.ua](mailto:info@systemair.ua)

