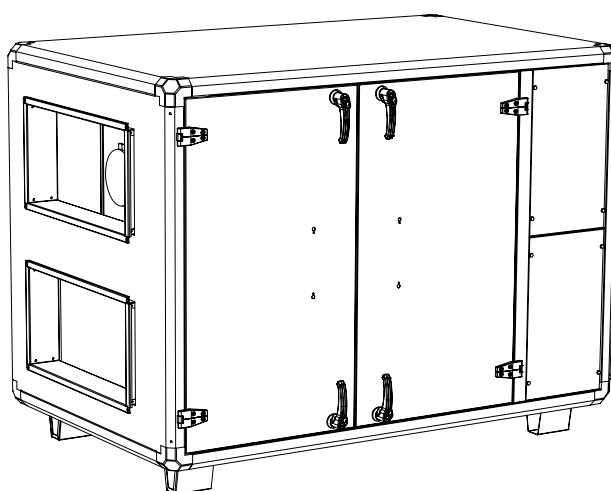


Rotovex SR03, SR04, SR06

Воздухообрабатывающие агрегаты

CE



РУС

Инструкция по установке

Введение

В данном документе содержится инструкция по установке воздухообрабатывающего агрегата типа Rotovex SR производства компании Systemair. Для обеспечения правильной безаварийной эксплуатации агрегата внимательно изучите данную инструкцию и строго выполняйте все приведенные в ней указания и требования по безопасности.

Содержание

Введение	2
Содержание	2
Размеры и вес	3
Транспортировка и хранение	4
Где / как устанавливать	4
Прокладка воздуховодов	5
Соединение воздуховодов	5
Конденсат/тепловая изоляция	5
Электрические подключения	5
Потребление электроэнергии	6
Изменение скорости вентилятора	6
Внешние подключения	6
Датчик температуры приточного воздуха	8
Таймер (продленный/принудительный режим)	8
Кнопка включения	8
Воздухоохладитель	8
Водяной привод/клапан	8
Пожарная сигнализация	9
Выход аварийного сигнала	9
Компоненты	9
Пульт управления	10
Дополнительные принадлежности	12
Пусконаладочные испытания	12
Перед пуском системы	12
Представительства в России и странах СНГ	12

Размеры и вес

Агрегат снабжен легкоъемными ручками и петлями. Инспекционные дверцы могут быть открыты без ручек с использованием 16 мм торцевого ключа (см. рис. 1 и рис. 2).

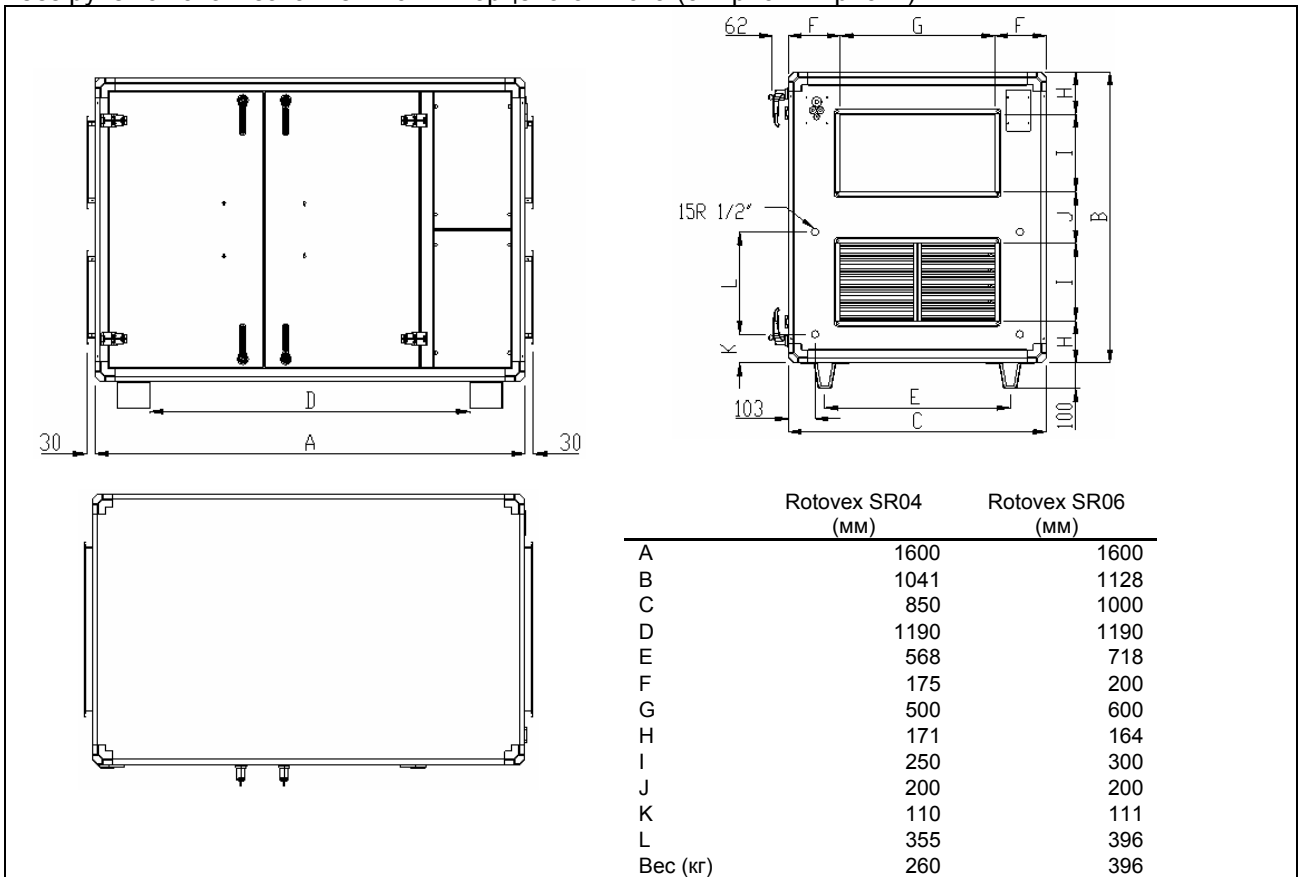


Рис. 1

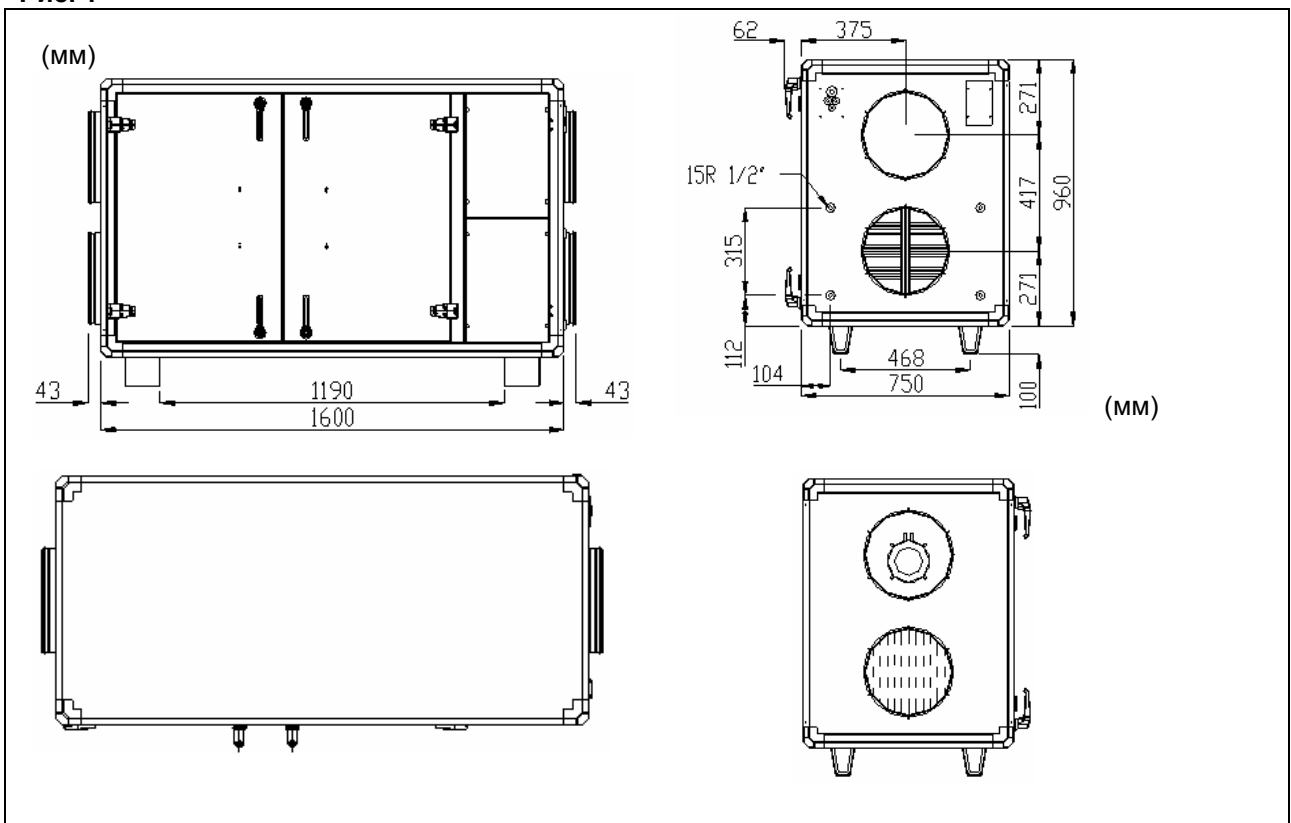


Рис. 2

Транспортировка и хранение

Агрегаты Rotovex SR следует хранить и транспортировать таким способом, чтобы защитить их от физических повреждений, которые могут нанести вред панелям, рукояткам, дисплею и т.п. Они должны быть упакованы так, чтобы пыль, дождь и снег не могли попасть внутрь и нанести вред агрегату и его деталям. Агрегат поставляется единым блоком со всеми необходимыми деталями, завернутым в полиэтилен на паллете для удобства транспортировки.

Где / как устанавливать

Агрегат предназначен для внутреннего монтажа, предпочтительно в отдельном помещении (т.е. кладовой, прачечной, чердаке или схожих помещениях). Электронные детали не должны находиться при температуре ниже, чем 0°C и выше, чем 50°C.

При выборе места установки агрегата необходимо учесть, что агрегат требует постоянного обслуживания и что инспекционные двери должны быть легко доступны. Оставьте свободное пространство для открывания дверей и для извлечения основных компонентов (**рис. 3**).

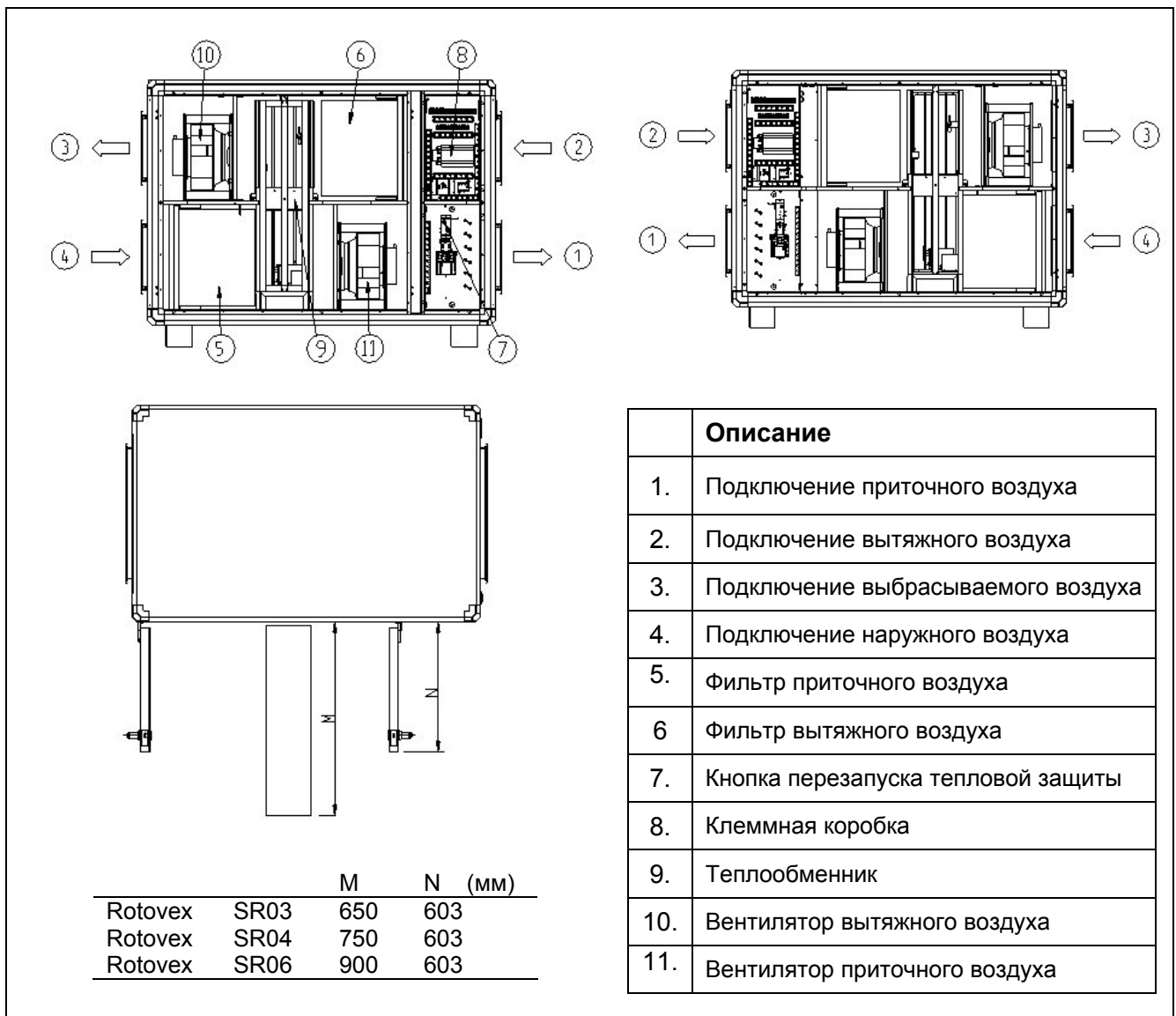


рис. 3

Избегайте размещения агрегата непосредственно перед стеной, т.к. низкочастотный шум может стать причиной вибрации стены, даже если вентилятор имеет приемлемый звуковой уровень. Если

у вас нет возможности расположить агрегат по другому, мы рекомендуем вам тщательно заизолировать стену.

Рекомендуемое местоположение для забора свежего воздуха северная или восточная сторона здания в удалении от других отверстий для выброса загрязненного вентиляционного воздуха, вытяжки из кухни или прачечной. Загрязненный удаляемый воздух лучше удалять через крышный короб на расстоянии от других источников свежего воздуха, окон, балконов и т.п.

Примечание!

- Установку необходимо смонтировать таким образом, чтобы избежать попадания внутрь, а также на лопасти рабочих колес вентиляторов, посторонних предметов через воздушные каналы.

Прокладка воздуховодов

Воздух в агрегат и из него проходит по системе воздуховодов. Для обеспечения долговечности и возможности технического обслуживания воздуховоды рекомендуется изготавливать из оцинкованной стали.

Для достижения высокой эффективности, снижения энергопотребления и требуемого расхода, систему воздуховодов следует рассчитать для создания низких скоростей и низких сопротивлений.

Примечание!

- Не подсоединяйте сушильный барабан к вентиляционной системе.
- Соединения и концы воздуховодов держите закрытыми в процессе хранения и монтажа.
- Решетки для выброса/крышные короба устанавливайте в соответствии со строительными нормами.

Соединение воздуховодов

Закрепите аккуратно все соединения между воздуховодами и агрегатом Rotovex SR, используя минимум 4 заклепки на одно соединение (для круглых воздуховодов) и 4 болта М8 на одно соединение (для прямоугольных воздуховодов). Прямоугольные воздуховоды необходимо изолировать скотчем или герметиком для обеспечения герметичности.

Примечание!

- Во избежание шума вентилятора передаваемого через систему воздуховодов следует устанавливать шумоглушители на приточной и вытяжной частях.

Конденсат/тепловая изоляция

Приточные воздуховоды и выбросные должны быть всегда хорошо изолированы для предотвращения выпадения конденсата. Особенно важно правильно осуществить изоляцию в месте присоединения воздуховодов к агрегату. Все воздуховоды, проходящие через холодные комнаты или помещения, должны быть хорошо заизолированы. Используйте изолирующее покрытие (минимум 50 мм минераловаты) с пластичной диффузионной защитой.

В регионах с очень низкими температурами в течение зимы следует осуществить дополнительную изоляцию. Убедитесь, что толщина изоляции не менее 100 мм.

Электрические подключения

Перед включением агрегата необходимо прочитать инструкцию и принять все электрические меры предосторожности. На рис. 3 вы можете увидеть электрическую присоединительную коробку (клеммную коробку). Электрическую схему и правильное подключение электрических кабелей – см. рис. 6 и 7, а также приложенную схему соединений.

Rotovex SR должен быть подключен к сети электропитания через запираемый на замок вводной выключатель, расположенный сбоку агрегата. Все устройства в Rotovex SR подключаются к сети 400В 3~. Агрегат Rotovex SR03 HW питается от сети 230В, 1~.

Потребление электроэнергии

Rotovex SR 03 EL 400B 3~/ SR 03 HW 230B 1~

Вентилятор: 1014 Вт
Электрический нагреватель : 6 кВт (EL)
Предохранитель: 16 А (EL) 10А (HW)

Rotovex SR 04 EL/HW 400B 3~

Вентилятор: 2218 Вт
Электрический нагреватель: 6 кВт (EL)
Электрический нагреватель: 12 кВт (EL)
Предохранитель: 10А (HW) 16А (EL 6кВт) 25А (EL 12кВт)

Rotovex SR 06 EL/HW 400B 3~

Вентилятор: 2246 Вт
Электрический нагреватель: 9 кВт (EL)
Электрический нагреватель: 16 кВт (EL)
Предохранитель: 10А (HW) 20А (EL 9 кВт) 32А (EL 16кВт)



Изменение скорости вентилятора

Регулирование скорости (НИЗКАЯ, СРЕДНЯЯ, ВЫСОКАЯ) вентилятора возможно в пределах 35-100% от максимальной скорости. Минимальная скорость воздуха, при которой возможен донагрев, - скорость в 35% от максимально возможной. Более подробно о настройках, сделанных в пульте управления, читайте в «Инструкции по эксплуатации и техническому обслуживанию».

Внешние подключения


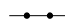
На приложенной электрической схеме показано правильное подключение электрических кабелей.

Rotovex SR03/SR04/SR06 EL

Клеммы в клеммной коробке		Описание	Примечание
1	PE	Заземление	
2	N	Нейтральный провод	
3	L1	Фазный провод	400В 3~
4	L2	Фазный провод	
5	L3	Фазный провод	
6	DO ref	Клапан наружного/вытяжного воздуха	
7	DO1	Клапан наружного/вытяжного воздуха	24В AC, max 0,5 А
*8	DI3	Продленный/Принудительный режим	
*9	DI ref	Продленный режим / Пожарная сигнализация	
*10	DI5	Пожарная сигнализация	
11	G	Питание привода вентиля, охлаждение	24В AC
12	G0	Питание привода вентиля, охлаждение	Нейтраль
13	AO2	Охлаждение	0-10В DC
14	DO ref	Сигнальный выход, все сигналы	
15	DO5	Сигнальный выход, все сигналы	24В AC, max 0,5 А
16	AI Ref	Датчик приточного воздуха	
17	AI 1	Датчик приточного воздуха	


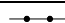
* Эти вводы могут быть подключены к питанию только через сухие контакты.

Rotovex SR03 HW

Клеммы в клеммной коробке		Описание	Примечание
1	PE	Заземление	
2	N	Нейтральный провод	
3	L1	Фазный провод	230В 1~
4			
5			
6	DO ref	Клапан наружного/вытяжного воздуха	
7	DO1	Клапан наружного/вытяжного воздуха	24В AC, max 0,5 А
*8	DI3	Продленный/Принудительный режим	
*9	DI ref	Продленный режим / Пожарная сигнализация	
*10	DI5	Пожарная сигнализация	
11	G	Питание привода вентиля, охлаждение	24В AC
12	G0	Питание привода вентиля, охлаждение	Нейтраль
13	AO2	Охлаждение	0-10В DC
14	DO ref	Сигнальный выход, все сигналы	
15	DO5	Сигнальный выход, все сигналы	24В AC, max 0,5 А
16	AI Ref	Датчик приточного воздуха	
17	AI 1	Датчик приточного воздуха	
18	G0	Питание привода вентиля, Нагрев	Нейтраль
19	G	Питание привода вентиля, Нагрев	24В AC
20	AO1	Нагрев	0-10В DC

* Эти вводы могут быть подключены к питанию только через сухие контакты.

Rotovex TR04/06 HW

Клеммы в клеммной коробке		Описание	Примечание
1	PE	Заземление	
2	N	Нейтральный провод	
3	L1	Фазный провод	
4	L2	Фазный провод	400В 3~
5	L3	Фазный провод	
6	DO ref	Клапан наружного/вытяжного воздуха	
7	DO1	Клапан наружного/вытяжного воздуха	24В AC
*8	DI3	Продленный/Принудительный режим	
*9	DI ref	Продленный режим / Пожарная сигнализация	
*10	DI5	Пожарная сигнализация	
11	G	Питание привода вентиля, охлаждение	24В AC
12	G0	Питание привода вентиля, охлаждение	Нейтраль
13	AO2	Охлаждение	0-10В DC
14	DO ref	Сигнальный выход, все сигналы	
15	DO5	Сигнальный выход, все сигналы	24В AC, max 0,5 А
16	AI Ref	Датчик приточного воздуха	
17	AI 1	Датчик приточного воздуха	

18	G0	Питание привода вентиля, Нагрев	Нейтраль
19	G	Питание привода вентиля, Нагрев	24В AC
20	AO1	Нагрев	0-10В DC

* Эти вводы могут быть подключены к питанию только через сухие контакты.

Датчик температуры приточного воздуха

Датчик температуры приточного воздуха (включен в поставку) закреплен на расстоянии 1м после установки в воздуховоде приточного воздуха. Датчик подсоединен к клеммам 16 и 17 в клеммной коробке. Остальные датчики температуры встроены в установку при производстве.

Таймер (продленный / принудительный режим)

Когда агрегат работает на низкой скорости или находится в отключенном состоянии, его можно включить с помощью внешнего таймера на время, пока его контактор замкнут. Введите в Продленном/ускоренном режиме на пульте 0 минут.

Кнопка включения (продленный/принудительный режим)

Когда агрегат работает на пониженной скорости или находится в отключенном состоянии, его можно включить, используя Кнопку включения (импульс). Введите в Продленном/Ускоренном режиме на пульте требуемое время, в минутах.

Клапан наружного/ вытяжного воздуха

Клапан, наружного/вытяжного воздуха (напряжение 24В, с возвратной пружиной) предотвращает попадание холодного воздуха в помещения, когда агрегат не работает, например, в ночное время.

Клапан также предохраняет водяной воздухонагреватель (НВ агрегаты) от замерзания; клапан закрывается, когда температура обратной воды в воздухонагревателе ниже установленной температуры +8°C, в качестве альтернативы, если температура приточного воздуха опустится ниже установленной температуры (настраивается).

Воздухоохладитель (водяной)

Привод водяного клапана (напряжение 24В, управляющий сигнал 0-10В), может быть присоединен к агрегату и последовательно управлять воздухонагревателем. Когда используется эта функция, настройте в режиме управления температуру: «Температура вытяжного воздуха».

Внимание!

- При установке воздухоохладителя (водяного) датчик приточного воздуха TG-KH/PT1000 (принадлежность) необходимо установить в воздуховод после охладителя и соединить с клеммами 16 и 17 в клеммной коробке.
-

Водяной клапан/привод

Привод водяного клапана (напряжение 24В, управляющий сигнал 0-10В), может быть присоединен к агрегату для управления 2-х или 3-х ходовым водяным клапаном.

Пожарная сигнализация

Подсоединяется к внешней, центральной сигнализации. Останавливает агрегат или изменяет скорость вытяжного вентилятора на ВЫСОКУЮ, если срабатывает пожарная сигнализация.

Выход аварийного сигнала

Сигнал напряжением 24В постоянного тока.

Компоненты

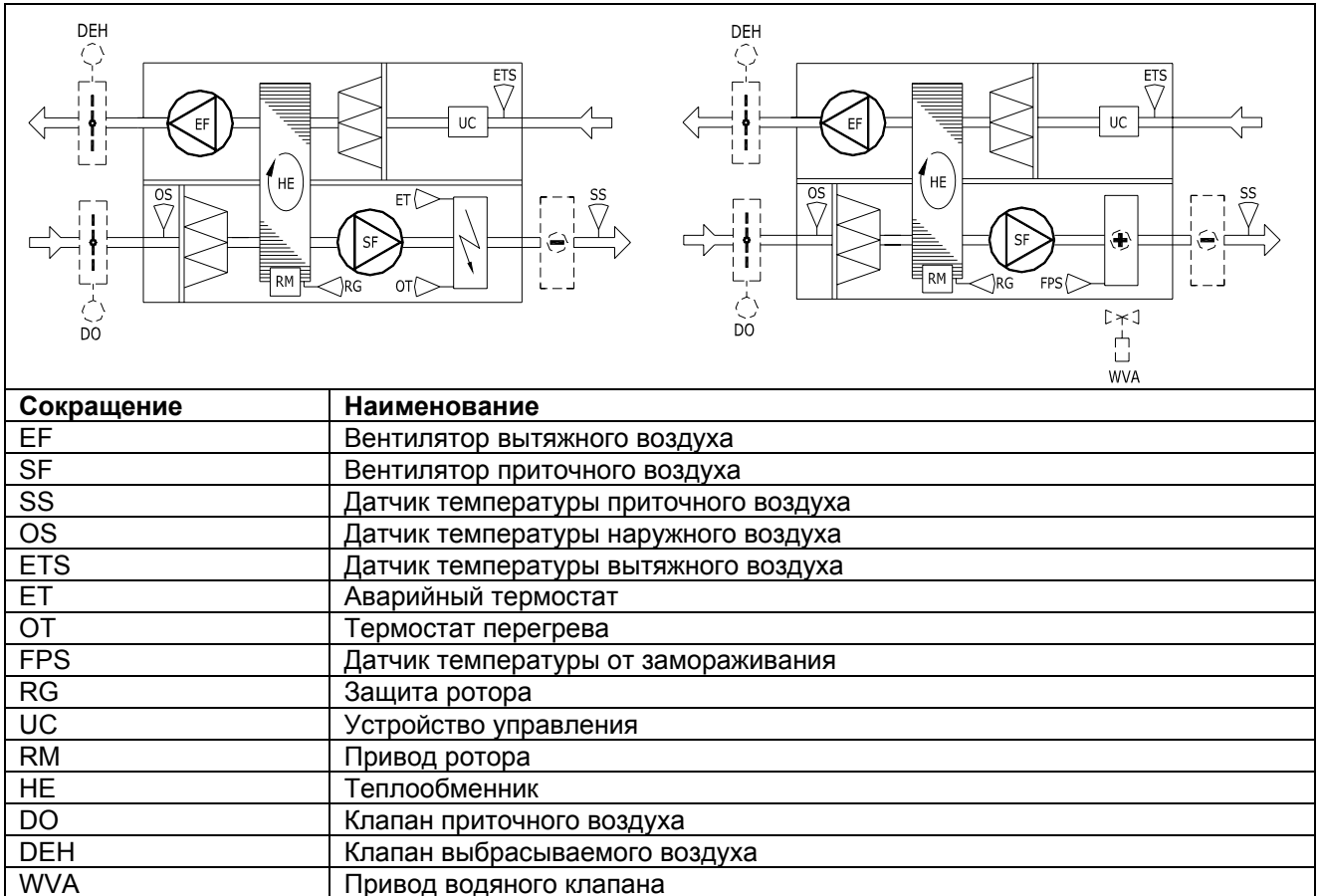


рис. 4

Теплообменник

Агрегат Rotovex SR оснащен высокоэффективным вращающимся теплообменником (ротором). В некоторых случаях требуемую температуру приточного воздуха можно получить без использования встроенного нагревателя (водяного или электрического). Работа теплообменника автоматическая и зависит от установленной температуры.

Нагреватель

Rotovex SR оборудован встроенным нагревателем (водяным или электрическим). Работа нагревателя автоматическая и зависит от установленной температуры.

Электрический нагреватель

Нагревательный элемент расположен перед приточным вентилятором (рис. 3) и выполнен из нержавеющей стали. Электрический нагревательный элемент имеет две защиты от перегрева автоматическую и ручную. Потребление мощности электрического нагревательного элемента управляется функцией **вкл./выкл.** согласно желаемого притока/вытяжки или комнатной температуры, которые устанавливаются с пульта.

Водяной нагреватель

Водяной нагревательный элемент расположен после приточного вентилятора (рис. 3). Элемент имеет присоединительные трубки, находящиеся с верхней стороны агрегата (рис. 1 и рис. 2). В то же время он разработан так, чтобы обеспечить простой доступ к подсоединениям для труб.

Выполнен из медных трубок в раме из оцинкованных пластин с алюминиевым оребрением. Элемент имеет защиту от замораживания, накладной температурный датчик.

Если температура падает до критической, при которой возможно замерзание, (температура обратной воды ниже 8°C), расход воды постоянный (клапан с электромагнитным приводом полностью открыт), вентиляторы останавливаются и приточный/вытяжной клапаны, дополнительные принадлежности закрываются. Как альтернатива, температура приточного воздуха может управлять защитой от замораживания. Допустимый предел (°C) устанавливается с пульта управления.

На рис. 5 представлены два возможных решения для проектирования узла регулировки.

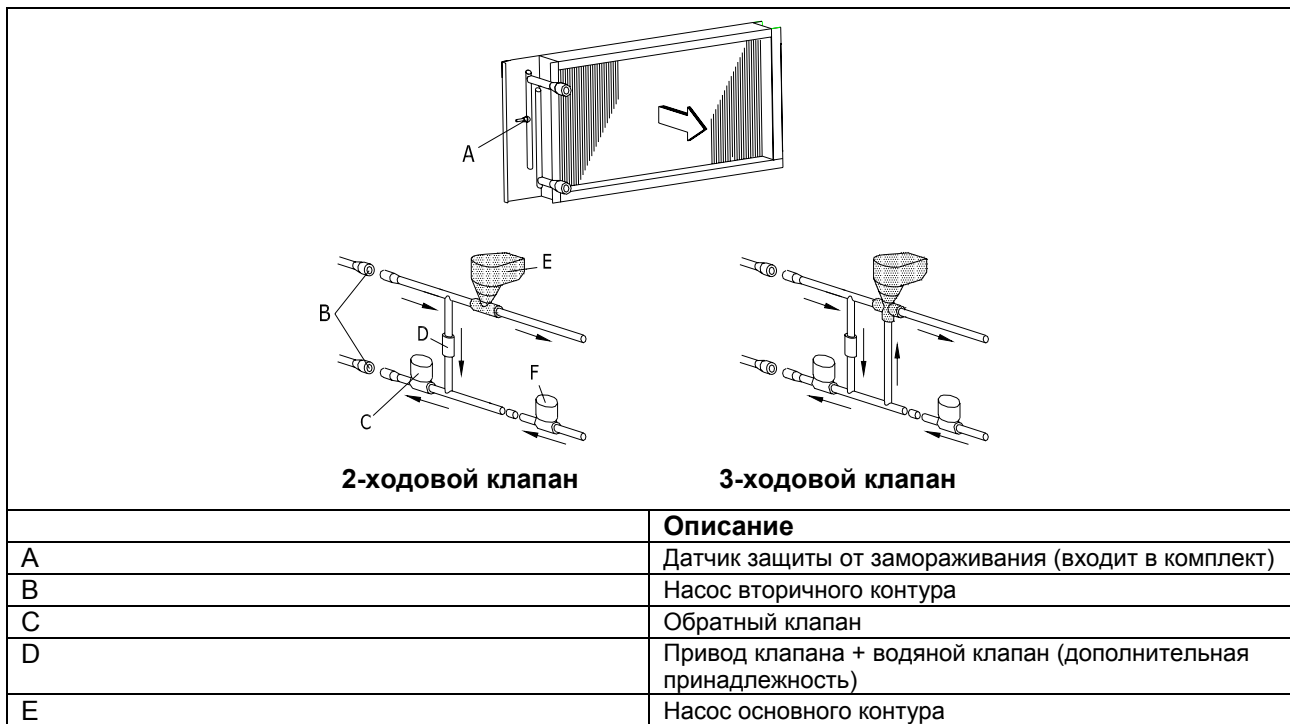
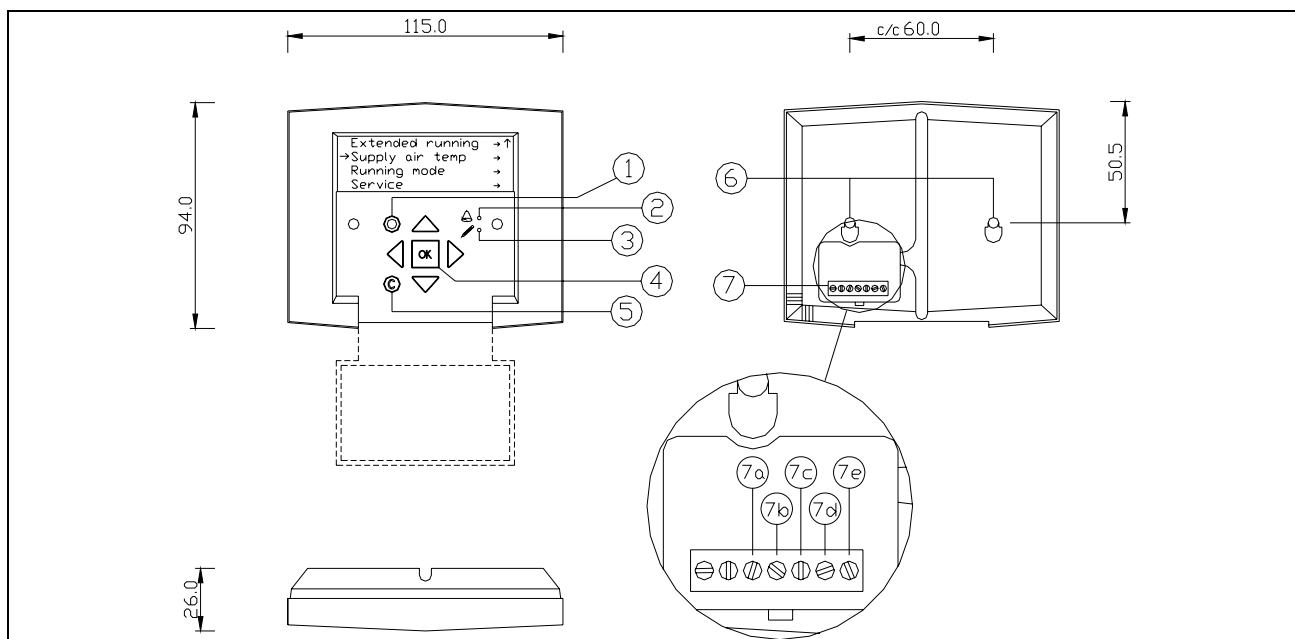


рис. 5

Пульт управления

Пульт управления SCP поставляется с 10 метровым кабелем, который присоединен к пульту с помощью быстрого соединения (ISDN), присоединенного к агрегату Rotovex. Контакт ICDN нужно присоединить к контроллеру Corrigo в электрической соединительной коробке (рис. 3). Отсоедините кабель с задней стороны пульта и протяните его через изолированный вход кабеля и снова подключите кабель к пульту (рис. 6).



	Описание		Описание
1.	Кнопка сигнализации	7.	Клеммный блок
2.	Светодиод сигнализации	7a.	Желтый провод
3.	Светодиод разрешения записи	7b.	Оранжевый провод
4.	Кнопка «ОК»	7c.	Красный провод
5.	Кнопка «Сброс»	7d.	Коричневый провод
6.	Крепежные отверстия	7e.	Черный провод

рис. 6

Порядок работы

Меню контроллера Corrigo E имеют горизонтальную древовидную структуру. Кнопки ВВЕРХ ▲ и ВНИЗ ▼ служат для перемещения курсора к любому меню текущего уровня. Кнопки ВПРАВО ► и ВЛЕВО ◀ служат для перехода с одного уровня на другой. При задании параметра кнопки ВВЕРХ ▲ и ВНИЗ ▼ служат для увеличения/уменьшения значения, а кнопки ВПРАВО ► и ВЛЕВО ◀ служат для перемещения курсора по строке. Для ввода выбранной настройки нажмите кнопку ОК. Для отмены выбранной настройки и возврата к предыдущей настройке нажмите кнопку С. Для входа в меню аварий нажмите кнопку АВАРИЯ.

Изменение значений параметров

В некоторых меню содержатся параметры, значения которых могут быть изменены. При входе в такое меню начинает мигать светодиод ✎. Для изменения значения параметра нажмите кнопку ОК. Светодиод ✎ загорится ровным светом. Возле первой отображаемой на экране цифры появится курсор. Для увеличения или уменьшения значения нажимайте кнопки ВВЕРХ ▲ или ВНИЗ ▼ соответственно. Для перехода к другим разрядам числа нажимайте кнопки ВПРАВО ► или ВЛЕВО ◀. Для ввода выбранных настроек нажмите кнопку ОК. Курсор автоматически переместится к первой отображаемой на экране цифре. Если Вы хотите оставить значение без изменения, то нажмите кнопку ВПРАВО ►. Для отмены выбранной настройки и возврата к предыдущей настройке нажмите и удерживайте кнопку С, пока не исчезнет курсор.

Просмотр меню

При пуске агрегата на дисплее отображается главное меню. Нажимая кнопки ВВЕРХ ▲ и ВНИЗ ▼, установите курсор напротив меню следующего уровня, в которое Вы хотите войти. Для входа в выбранное меню нажмите кнопку ВПРАВО ►. Если Вы знаете пароль доступа и обладаете соответствующими правами доступа, то на дисплее отобразится выбранное вами меню. На каждом уровне может находиться несколько меню. Для перемещения курсора к выбранному меню данного уровня нажимайте кнопки ВВЕРХ ▲ и ВНИЗ ▼. Некоторые меню или пункты меню соединены с подменю. В этом случае в правом углу дисплея отображается символ «стрелка». Для входа в

подменю нажмите кнопку ВПРАВО►. Для возврата на предыдущий уровень нажмите кнопку ВЛЕВО◀.

Дополнительные принадлежности

За более подробной информацией о шумоглушителях, защитных воздухозаборных решетках, крышных коробах, обращайтесь к Каталогу Продукции, брошюрам Rotovex, к инструкциям по монтажу или к сайту www.systemair.ru

Пусконаладочные испытания

После завершения монтажа, проверьте, что:

- агрегат смонтирован в соответствии с данной инструкцией
- смонтированы шумоглушители и правильно присоединены воздухопроводы к агрегату
- забор свежего воздуха расположен на достаточном расстоянии от источников загрязнения (выхлоп от кухонного вентилятора, вытяжки от центральной вакуумной станции и т.п.)

Перед пуском системы

Просмотрите инструкцию пользователя. Введите текущие время и дату; также введите:

- нормальный и пониженный расход воздуха
- введите контрольную температуру и программу
- режим работы на неделю

Сделайте необходимые установки для дополнительных функций.

Проверьте что:

- отсутствует нетипичный шум из агрегата.
- пульт и ламповые сигналы работают в стандартном режиме.

Компания Systemair сохраняет за собой право вносить изменения и исправления в содержание данного руководства без предварительного уведомления.

Представительства Systemair

Россия и страны СНГ

101000, Москва, Архангельский пер.,

д. 7, стр.1, офис 2

Тел.: +7 (495) 933 1436, 933 1437, 933 1441, 933 1442, 933 1448

Факс: +7 (495) 933 1431

Сайт в Интернете: www.systemair.ru

Электронный адрес: info@systemair.ru

Украина

04118, г. Киев, ул. Маршала Рыбалко,

д. 10/8, офис 301

Тел.: +38 (044) 223 3434

Факс: +38 (044) 223 3311

Сайт в Интернете: www.systemair.ua

Электронный адрес: info@systemair.ua