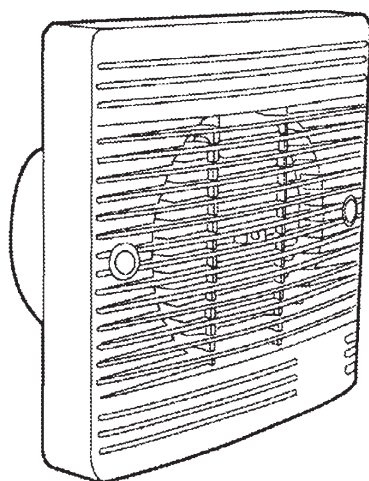


Installation Instructions for BF 150



SE	sid 2
GB	page 4
FR	page 6
GE	seite 8

Montering

Fläkten bör monteras så högt som möjligt på väggen eller i taket. Den får inte monteras i en duschkabin eller vara åtkomlig när man duschar eller använder badkaret.

1. Ta bort plastpluggarna på framsidan, lossa skruvarna och ta bort frontkåpan.
2. Håll upp fläktdelen mot väggen (eller taket) och gör markeringar för fästskruvar och kabelgenomföring.
3. Se till att fläkten hamnar rakt och montera fast den.
4. Gör elinstallationen enligt kopplingschema för respektive modell.
5. Skruva fast frontkåpan.

Elektrisk inkoppling

Bryt alltid strömmen innan inkoppling

Badrumsfläkten är avsedd för fast installation. och får endast installeras av behörig elektriker. Den måste föregås av en allpolig brytare med minst 3mm brytaravstånd. Fläkten är dubbelisolerad och ska inte anslutas till jord.

Fläkten kan kopplas till strömbrytaren för lyset så att den startar när lampan tänds, eller till en separat strömbrytare.

Skala av kabeln (se nedan), ta bort den inre plastluckan och koppla in enligt respektive elscherman.

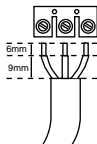


Fig 1. Skala av kabeln

Timerinställning

(BF150T och BF150H)

Tidsfördröjningen går att ställa in från 1 minut till 30 minuter.

Ställ in timern

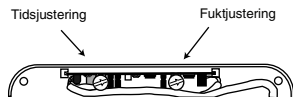
1. Bryt strömmen.
2. Ta bort frontkåpan och det inre plastlocket.
3. Sätt en skruvmejsel i spåret och vrid medurs för att korta tidsfördröjningen eller moturs för att förlänga den.

Fuktstyrning

(Endast BF150H)

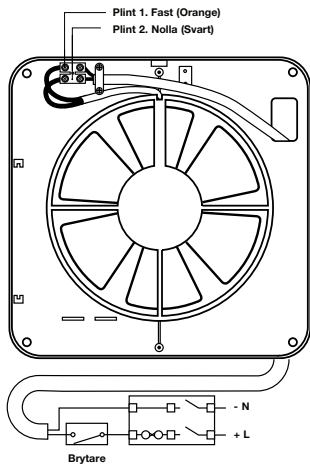
Fläkten stannar normalt när tidsfördröjningen slår ifrån. Överstiger luftfuktigheten det förinställda värdet startar fläkten igen och går tills fuktigheten ligger 5% under det inställda värdet. Känsligheten hos fuktgivaren kan ställas in från 40 till 95%, lämpligt värde är 70-80%.

Ställ in känslighet

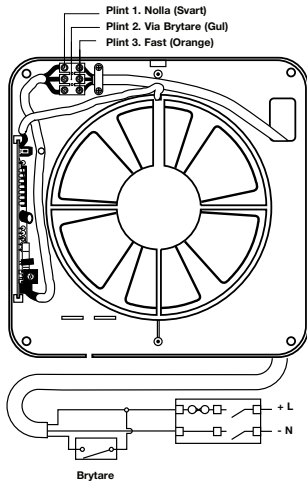


Luftfuktighetens nivå ställs in på luftfuktighetsvredet. För att ställa in fuktnivån när fläkten ska starta, vrid vredet motsols för en högre nivå eller medsols för en lägre nivå.

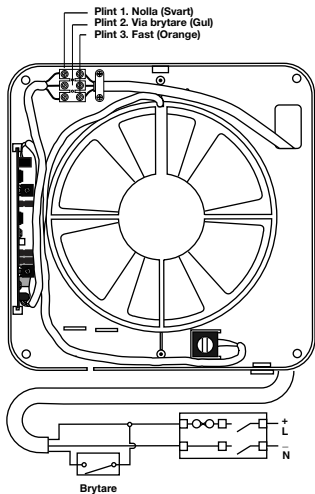
BF 150 S



BF 150 T



BF 150 TH



Assembly

For best results the extractor fan should be fitted as high on the wall as possible, or on the ceiling. It must not be installed in a shower cabin, or be accessible to a person using either the shower or the bath.

Precaution must be taken to avoid backflow of gasses from the open flue of gas or other open-fire appliances when mounted in the outside window or walls.

1. Remove the two small screw caps on the front, remove the screws and the front cover.
2. Hold the body of the fan against the wall (or ceiling) and mark the screw holes and the cable entry.
3. Make sure the fan is square on the wall (or ceiling) and fasten it.
4. Make the electrical connections according to the instructions below.
5. Put the front cover back on.

Electrical Connection

Switch off mains supply before making any electrical connections.

The extractor fan must be installed by authorised personnel only. The wiring should be fixed and the fan must be preceded by an all-pole breaker with a contact gap of at least 3mm. The fans are double insulated and do not require an earth.

The fan can be connected to the light switch, so that it will start when the light is switched on, or to a separate switch.

Trim the cable (see drawing below), remove the internal cover plate and make the connections according to the wiring diagram.

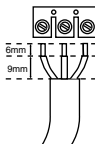


Fig 1. Trimming the cable.

Timer adjustment

(BF150T och BF150H)

The time delay can be set from one minute to 30 minutes.

Setting the timer

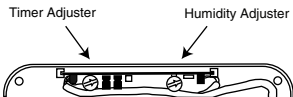
1. Switch off mains supply.
2. Remove front cover and inner cover plate.
3. Insert a small screwdriver into the slot and turn clockwise to reduce the delay time and anti-clockwise to increase it.

Humidity adjustment

(BF150H)

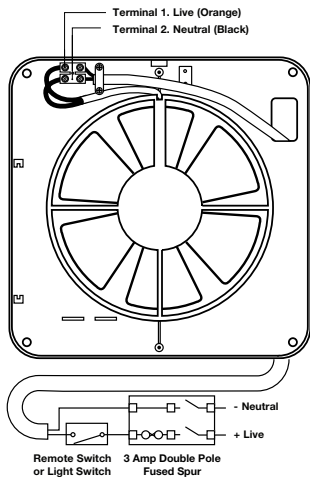
The fan will stop when the time delay is switched off at the pre-set time. If the humidity is higher than the pre-set level, the fan will start again and run until the pre-set humidity level is reached.

Setting the humidity level

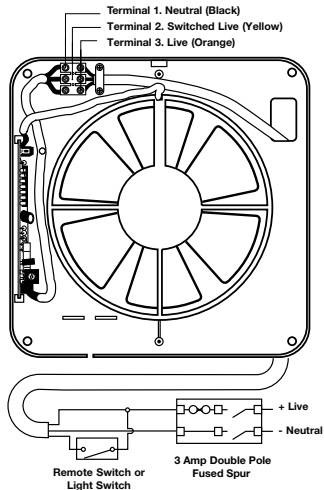


The humidity activation level is set by rotating the adjuster on the right. Turning it anti-clockwise raises the level at which the fan turns on. Turning it clock-wise lowers the level at which the fan turns on.

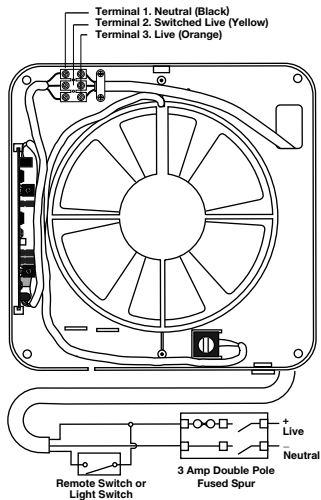
BF 150 S



BF 150 T



BF 150 TH



Montage

Afin d'obtenir les meilleurs résultats l'extracteur doit être installé dans la partie la plus haute du local au mur ou au plafond. Il ne doit pas être installé dans un volume de protection (douche par exemple).

1. Oter les deux vis du capot après avoir retiré les capuchons de protection.
2. Maintenir au mur ou au plafond le corps de l'appareil et marquer les trous de fixation et de passage de câble.
3. Vérifier le positionnement du ventilateur et effectuer la fixation.
4. Raccorder le câble d'alimentation.
5. Refermer l'appareil et resserrer les vis du capot.

Raccordements électriques

(Tous modèles)

Le raccordement de l'extracteur ne doit être effectué que par du personnel qualifié. Une protection multipolaire à espacement de contact de 3mm au moins doit être installée en amont. L'extracteur possède une double isolation et ne doit pas être raccordé à la terre.

L'extracteur peut être raccordé à un circuit d'éclairage ou à tout autre interrupteur. La préparation du câble doit être effectuée suivant la figure 1.

Le raccordement s'effectue à l'intérieur d'un boîtier de protection suivant le schéma correspondant au modèle.

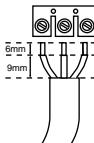


Fig 1. Préparation du câble.

Temporisation

(BF150T et BF150H)

La temporisation peut être ajustée entre 1 et 30 minutes.

Reglage de la temporisation

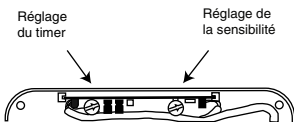
1. Arrêter l'appareil.
2. Oter le capot principal et ouvrir le boîtier de connexion.
3. A l'aide d'un tournevis fin tourner le vis de réglage dans le sens des aiguilles d'une montre pour diminuer le délai, et inversement pour augmenter le délai.

Hygrostat

(BF150TH)

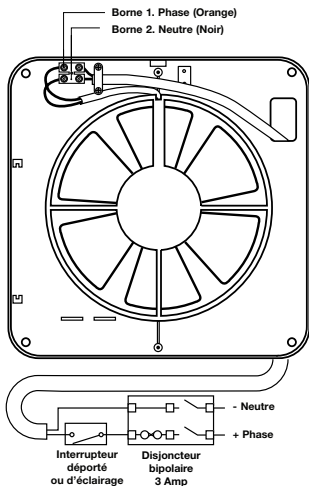
Le ventilateur s'arrête après le délai réglé sur la temporisation. Si le niveau d'humidité est plus haut que le niveau réglé le ventilateur redémarre et fonctionne jusqu'à ce que le niveau d'humidité soit inférieur de 5% au niveau réglé. La sensibilité peut être réglée entre 40 et 90%. Réglage habituel entre 70 et 80%.

Reglage de la sensibilité

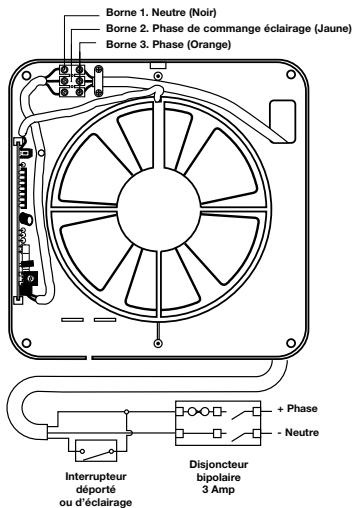


Tourner à droite pour augmenter la sensibilité de l'hygrostat. Par exemple l'extracteur fonctionnera la plupart du temps (45-50%). Tourner à gauche pour réduire la sensibilité de l'hygrostat. Par exemple l'extracteur ne fonctionnera pas avant que l'humidité soit très élevée (90-100%).

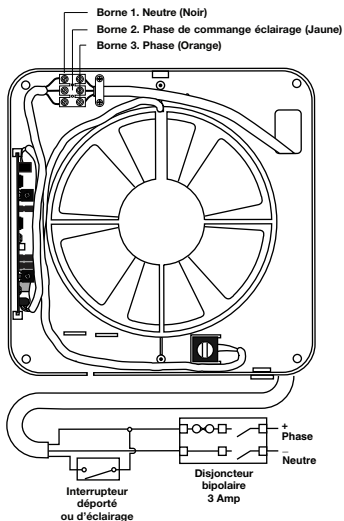
BF 150 S



BF 150 T



BF 150 TH



Zusammenbau

Der Abluftventilator sollte so hoch wie möglich an der Wand oder an der Decke montiert werden, um die besten Ergebnisse zu erzielen. Der Lüfter darf nicht innerhalb einer Duschkabine montiert werden. Der Lüfter muss so montiert sein, dass er von der Duschkabin aus oder von der Baderwanne aus nicht erreichbar ist.

1. Entfernen Sie die beiden Schraubenabdeckungen auf der Frontseite, lösen Sie die Schrauben und nehmen Sie die Abdeckung ab.
2. Halten Sie das Ventilatorgehäuse gegen die wand oder die Decke und markieren Sie die Bohrlöcher für die Verschraubung sowie den Kabeleingang.
3. Richten Sie den Lüfter aus und schrauben Sie ihn fest.
4. Schließen Sie den Lüfter an das Stromnetz an.
5. Befestigen Sie die Frontseite.

Elektrischer Anschluss

(alle typen)

Der elektrische Anschluss darf nur durch Fachpersonal erfolgen. Vor dem Ventilator muss ein allpoliger Unterbrecher mit einem Kontaktabstand von mindestens 3mm installiert werden. Der Ventilator ist doppelt isoliert, Erdung ist nicht notwendig.

Der Ventilator kann entweder mit dem Lichtschalter gekoppelt werden, oder er wird an einen separaten Schalter angeschlossen.

Das Kabel wird nach untenstehender Zeichnung entsprechend abisoliert. Entfernen Sie die innere Abdeckung und schließen Sie den Ventilator entsprechend dem Schalbild an.

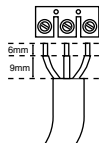


Abb. 1: Abisolieren des Kabels

Zeitschalter

(BF150T und BF150TH)

Die Nachlaufzeit kann zwischen einer Minute und dreißig Minuten eingestellt werden.

Einstellen der Nachlaufzeit

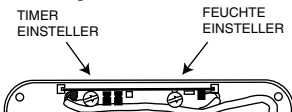
1. Stromzufuhr abschalten.
2. Entfernen Sie die Frontabdeckung und die innere Abdeckplatte.
3. Die Nachlaufzeit kann mit einem Kleinen Schraubendreher durch Drehung des Schlitzes im Uhrzeigersinn verringert bzw. entgegen dem Uhrzeigersinn verlängert werden.

Feuchtigkeitssensor

(BF150TH)

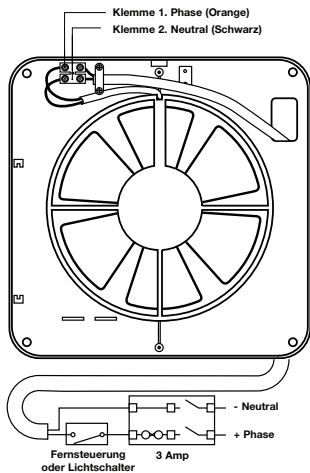
Der Ventilator stoppt, sobald die Nachlaufzeit abgelaufen ist. Falls die Feuchtigkeit höher als das voreingestellte Niveau ist, läuft der ventilator wieder an und läuft so lange, bis die Feuchtigkeit auf 5% unter dem voreingestellten Niveau liegt. Das Niveau kann von 40 bis 95% eingestellt werden. Die gebräuchlichste Einstellung liegt zwischen 70 und 80%.

Einstellen des Feuchtigkeitsniveaus

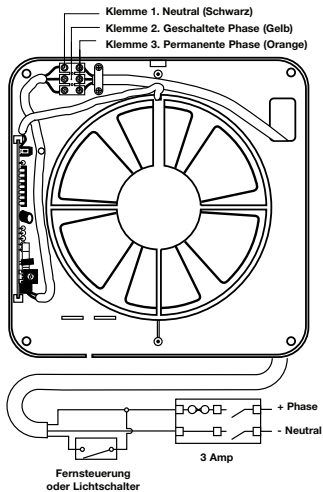


Die Luftfeuchtigkeit Aktivierung wird durch Drehen des feuchte einsteller. Drehen Sie ihn gegen den Uhrzeigersinn, um den Pegel den der Lüfter einschaltet erhöhen. Drehen Sie den Einsteller im Uhrzeigersinn senkt den Pegel, bei dem der Lüfter schaltet sich ein.

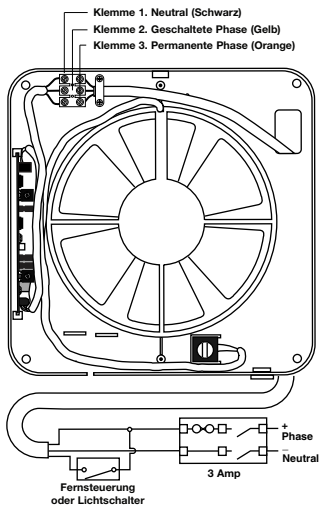
BF 150 S



BF 150 T



BF 150 TH



Systemair AB
SE-739 30 Skinnskatteberg
Sweddn
Phone: +46 440 00
Fax: +46 440 99

077277 1012