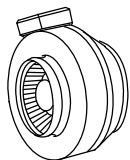
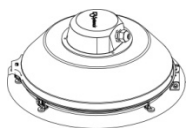
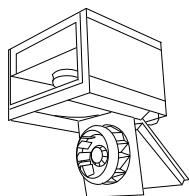
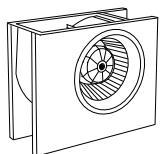


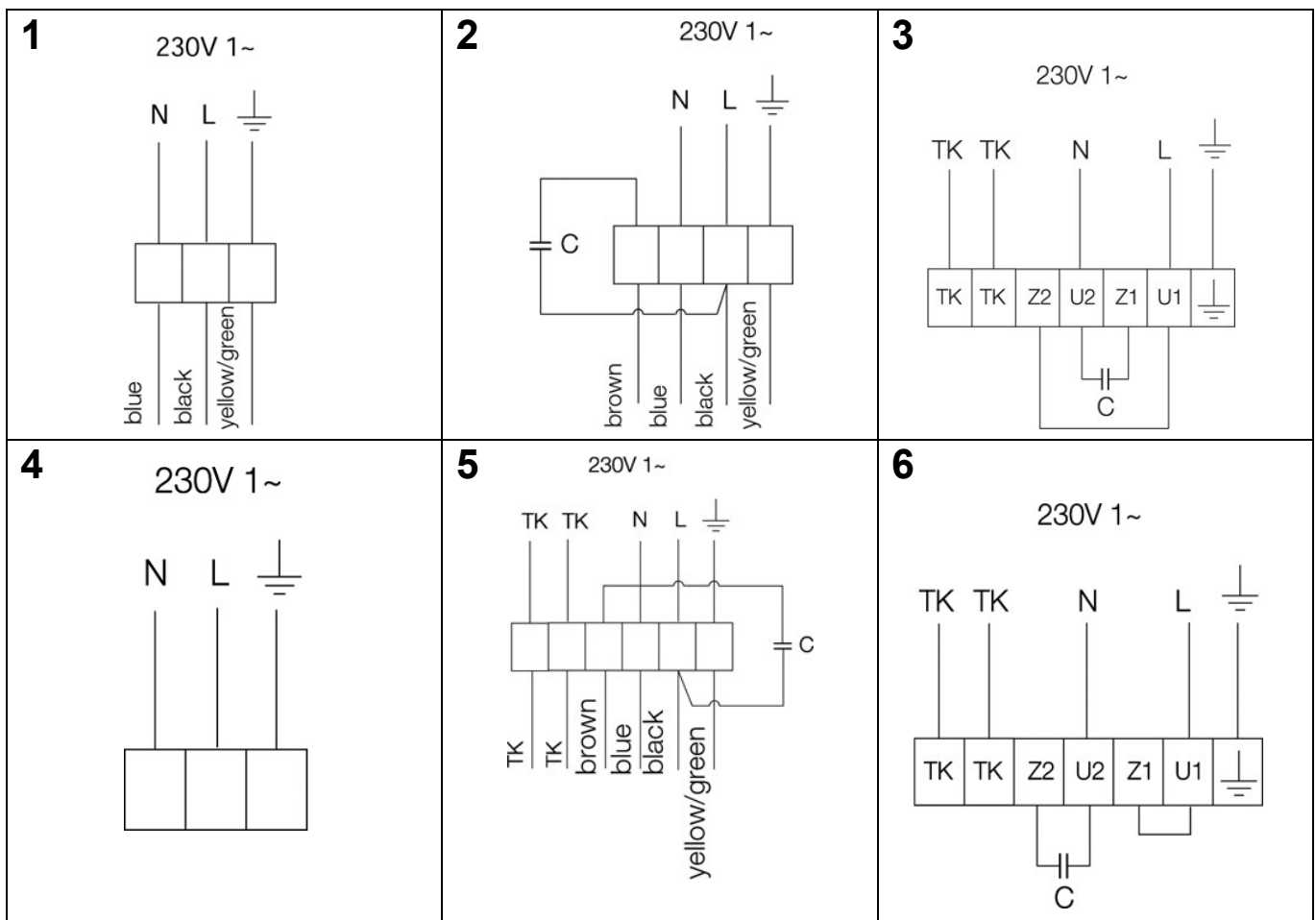
Fans

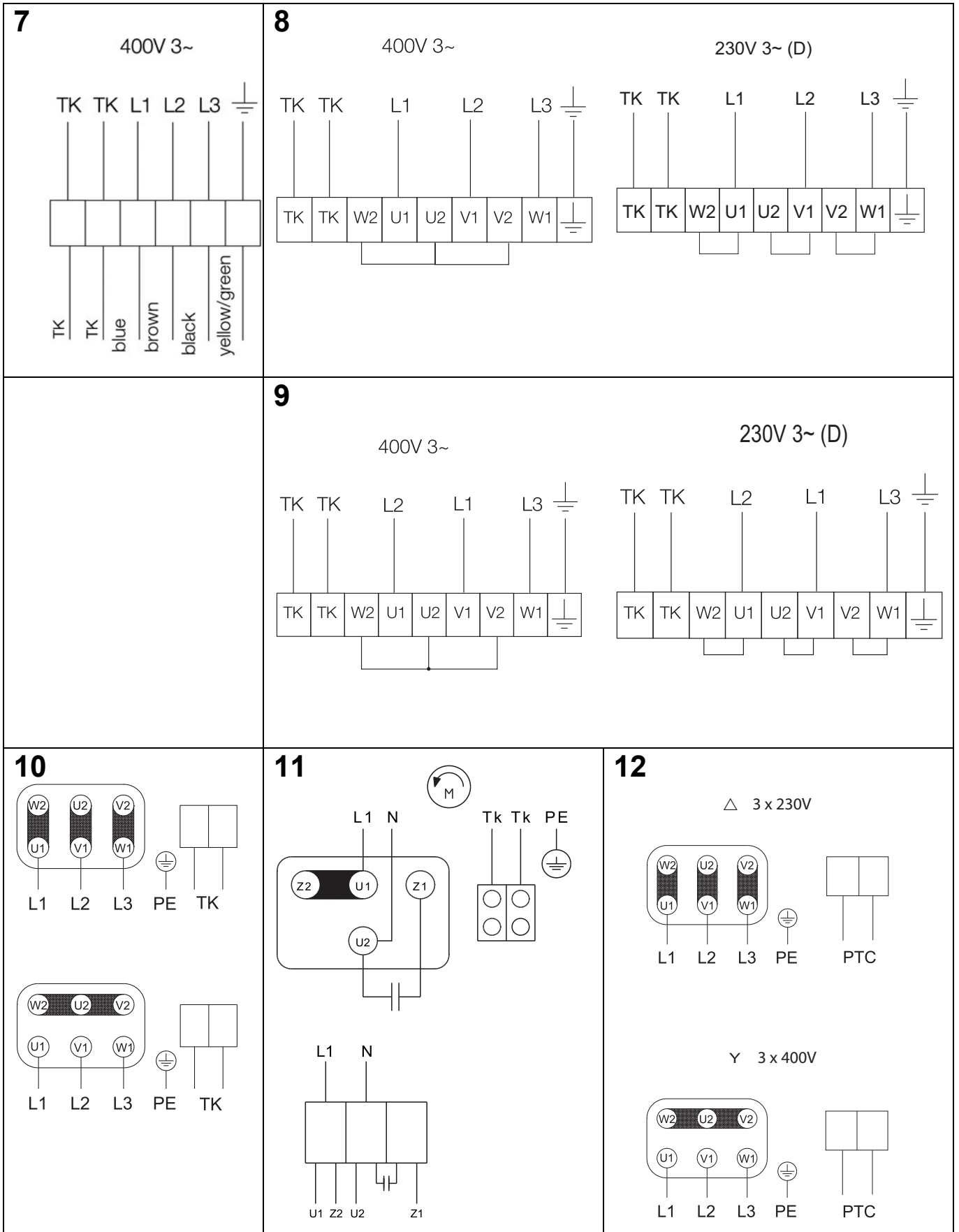


GB	Operation and maintenance instructions	5
TR	İşletim ve Bakım Klavuzu	8
RU	Инструкция по монтажу	11
RS	Uputstvo za upotrebu i održavanje	14



Fan Type	Diagram	Fan Type	Diagram
CE 140 only	2	KVK 500 1~	3
CE 200 only	5	KVK 500 3~	9
CE-series (all other sizes)	6	KVK DUO	5
CKS-560-3	8	KVKE-series	4
CT 200	7	KVKF/KVO 125-315	2
CT-series (all other sizes)	8	KVKF/KVO 355-400	6
K-series K/KV 100/125 M	1	KVO 3~	8
K-series (K/KV other sizes)	2	RS 30-15 to 50-25	2
KBT 160DV, 200DV	10	RS-series 1~ (all other sizes)	6
KBT 160E4-250E4	11	RS-series 60-35 to 100-50, 3~	8
KBT 250D4 IE2-280D4 IE2	12	RSI-series 1~	6
KD 200L to 355S	2	RSI-series 60-35 to 100-50, 3~	8
KD-series 1~ (all other sizes)	6	RVF 100M	1
KD-series 3~	8	TFE 220	2
KDRD-series	8	TFER 125M only	1
KDRE-series	6	TFER 125XL-315	2
KE 40-20 only	5	TFSR 125M - 315L	1
KE-series (all other sizes)	6	TFSK 125M - 315L	1
KT 40-20 only	7	TOV-series	8
KT-series (all other sizes)	8	TOE-series	6
KVK 125-160	2		
KVK 200-400	5		





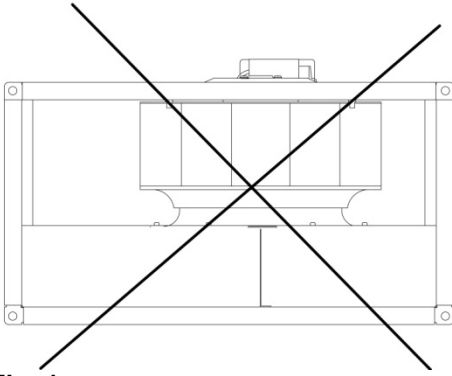


Fig. 1

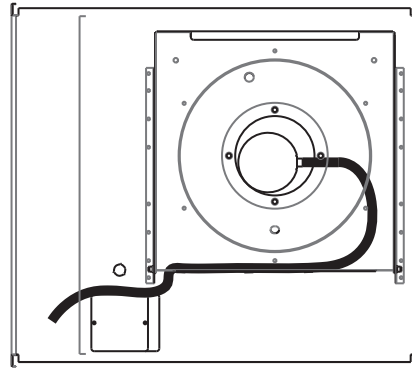
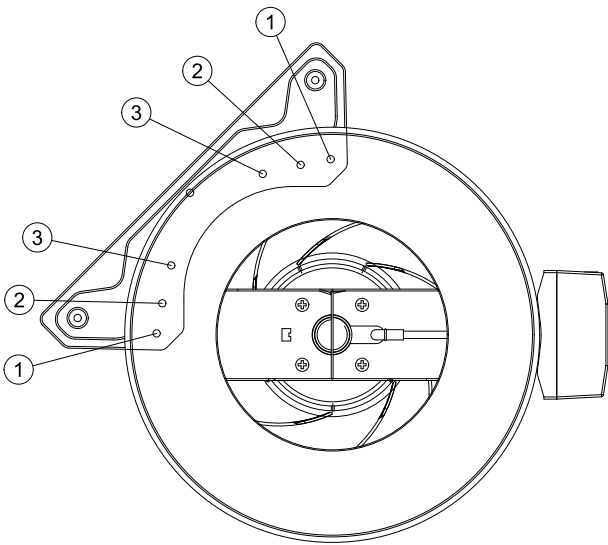


Fig 2



Type	Screw
K 100 M	3
K 125 M	3
K 100/125 XL	1
K 150/160 M	2
K 150/160 XL	1+3
K 200/250 M	1+2
K 200/250 L	1-2
K 315/12 M/L	1+2

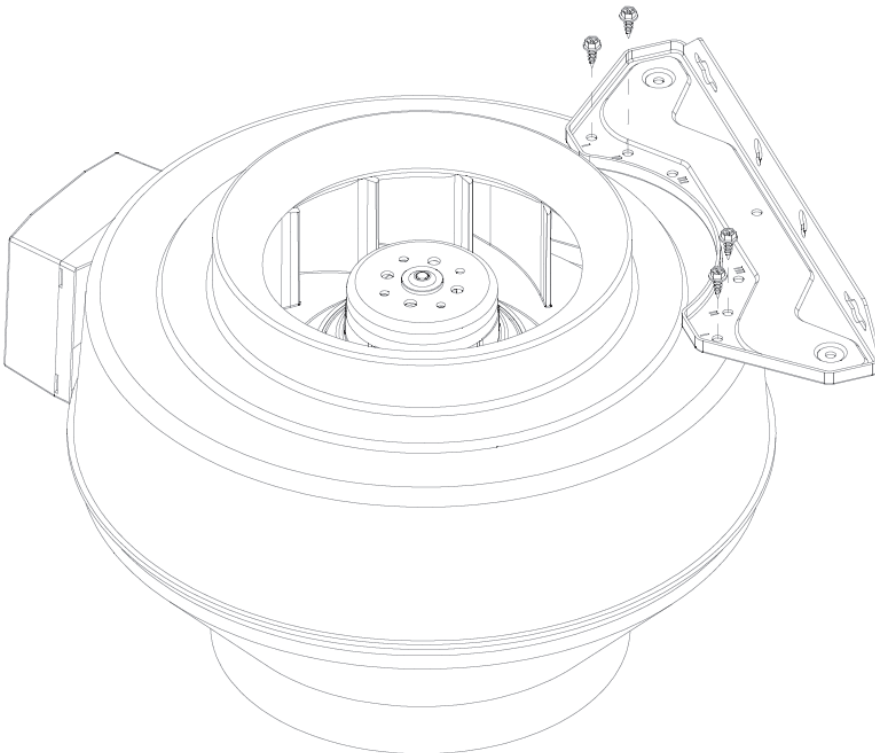


Fig 3

Manufacturer

Systemair Sverige AB
 Industrivägen 3
 SE-73930 Skinnskatteberg SWEDEN
 Office: +46 222 440 00 Fax: +46 222 440 99
www.systemair.com

hereby confirms that the following products:

Duct fans with circular connection:	K 100 – 315L, KD200 L1 – KD500 M3, KVO100 – KVO400
Insulated duct fans with circular connection:	KVKE125 – KVKE315L, KVK125 – KVK 500, KVK125DUO – KVK500DUO
Wall mounted fans with circular connection:	KV 100M – 315L, RVF100M
Duct fans with rectangular connection:	KE/KT40-20-4 – KE/KT100-50-8, RS/RSI30-15L – RS/RSI100-50L3, KDRE/KDRD45 – KDRE/KDRD70
Roof fans with circular or square connection:	TFSR/TFSK125M – TFSR/TFSK315L, TFE220S/M, TOE/TOV355-4 – TOE/TOV560-4
Kitchen fans:	Essvent S/L, KFB140S/L
Radial fans:	CE140S-125, CE140L-125, CE140M-160, CE140L-160, CT225-4, CT250-4, CT280-4, CT315-4, CT355-4, CKS560-3
Thermo fans:	KBT 160DV, 200DV, KBT 160E4-250E4, KBT 250D4 IE2-280D4 IE2

(The declaration applies only to product in the condition it was delivered in and installed in the facility in accordance with the included installation instructions. The insurance does not cover components that are added or actions carried out subsequently on the product)

Comply with all applicable requirements in the following directives

Machinery Directive 2006/42/EC	Low Voltage Directive 2014/35/EU	EMC Directive 2014/30/EU
---------------------------------------	---	---------------------------------

The following harmonized standards are applied in applicable parts:

- EN ISO 12100:2010** Safety of machinery – General principles for design – Risk assessment and risk reduction.
- EN 13857** Safety of machinery – Safety distances to prevent hazard zones being reached by upper or lower limbs.
- EN 60 335-1** Household and similar electrical appliances – Safety Part 1: General requirements.
- EN 60 335-2-80** Household and similar electrical appliances – Safety – Part 2-80: Particular requirements for fans.
- EN 62233** Measurement methods for electromagnetic fields of household appliances and similar apparatus with regard to human exposure.
- EN 50 106:2007** Safety of household and similar appliances – Particular rules for routine tests referring to appliances under the scope of EN 60 335-1 and EN 60967.
- EN 60529** Degrees of protection provided by enclosures (IP Code).
- EN 60 204-1** Safety of machinery – Electrical equipment of machines – Part 1: General requirements
- EN 61000-6-2** Electromagnetic compatibility (EMC) – Part 6-2: Generic standards – Immunity for industrial environments.
- EN 61000-6-3** Electromagnetic compatibility (EMC) – Part 6-3: Generic standards – Emission standards for residential, commercial and light-industrial environments.

Skinnskattberg 15-03-2016



Mats Sándor
 Technical Director

Safety Information

This machinery must not be put into operation prior to reading mounting instructions and safety information. All fans are intended for transportation of air in air handling systems. If installed in non-heated rooms, the fan casing has to be insulated in order to avoid condensation. They are meant for use once built into machinery or ducted systems and after a protection grid has been installed. (EN ISO 13857). Fans with duct connections must be connected to ducts on both sides (inlet/outlet). Should there be a risk of water entering the motor, via the ducts, external motor protection is required. No moving parts shall be accessible after installation. The fans are not to be used in hazardous environments or connected to flue ducts. The fans must not be installed outdoors, (with exception of roof fans and fans with, for this purpose, with corresponding IP class). Fans installed without insulation in non-heated areas bear a risk a risk of condensation. Safety accessories (i.e. motor protection, safety grille) may not be removed, short circuited or disconnected.

This appliance can be used by children aged from 8 years and above and persons with reduced physical, sensory or mental capabilities or lack of experience and knowledge if they have been given supervision or instruction concerning use of the appliance in a safe way and understand the hazards involved. Children shall not play with the appliance. Cleaning and user maintenance shall not be made by children without supervision.

Precautions must be taken to prevent the backflow of exhaust gases from flues from other appliances installed in the same room, which are fired by gas or other fuels.

The appliance must be connected to a mains circuit breaker in the fixed installation

CAUTION! Before servicing or maintenance, switch off power, (all-pole circuit breaker), and make sure the impeller has come to standstill. **CAUTION!** The fans can have sharp edges and corners which may cause injuries. **CAUTION!** Be careful when opening the fans service-hatches (swing-out), the fan and motor assembled on the hatch is relatively heavy. **CAUTION!** Electrical reset.

Transportation and Storage

All fans are packaged at the factory to withstand normal transport handling. When handling the goods use suitable lifting equipment in order to avoid damage to fans and personnel. Do not lift the fans by the connecting cable, connection box, impeller or inlet cone. Avoid blows and shock loads. Store the fans in a dry place protected from weather and dirt until final installation.

Installation

Refer to Safety information above. Installation, electrical connection and commissioning are only to be carried out by authorised personnel and in accordance with requirements and demands. Electrical connections are made according to the wiring diagram in the terminal box, markings on terminal blocks or on cable. All 3 phase fans are delivered from factory in 400V 3~ connection. Seal any empty cable glands with dummy plugs. The K-fan must be installed with the connection box at the top of the unit ± 90 degrees. If permanent installation is carried out using cables with diameter 12-14 mm, the entrance bush must be replaced (applies to type K, KV, RVF and KVK 125/160). To preserve IP44 the RS fans must not be mounted with the connection box/motor plate upwards (**Fig.1**). Fans with thermal contacts with external leads (TK) must always be connected to external motor protection. Assemble the fan in the direction of airflow (see arrow on unit). The fan must be installed to ensure that any vibration is not transmitted via the duct system or frame of the building. (Suitable accessories such as fast clamps and diffusers are available). Make sure the assembly of the fan is firmly fixed and stable (**Fig 3**). The fan can be mounted in any direction unless stated otherwise. The fans must be installed to ensure that service and maintenance can be performed easily and safely. Disturbing noise can be reduced by installing silencers (available as an accessory). When using frequency regulation an all pole sinus filter must be mounted between motor and frequency controller (version all poles: phase to phase, phase to earth). Fans are meant for continuous use within the temperature range stated.

Fans with manual thermal contacts (reset by disconnecting the power, motor protection SP1), must be taken into consideration when connecting surrounding equipment with automatic on/off function. Recommended wiring for KT fans (**Fig 2**).

Operation

Before initial operation, check the following:

- Electrical connection has been properly completed.
- Protective conductor has been connected.
- Motor protection installed.
- Safety devices in place (protection grid)
- Leftover installation materials and foreign materials have been removed from the casing.

When putting into operation, check the following:

- Connection data corresponds to the specifications on the nameplate: Maximum voltage +6%, -10%, according to IEC 38. Rated current must not be exceeded with more than 5% at rated voltage. **CAUTION!** When speed regulating by reducing the voltage the motor current may exceed the rated current at a lower voltage. In this case the motor windings are protected by the thermal contact. The minimum static fall of pressure must be observed.

- That the motor protection is functional. The direction of rotation should correspond to direction-of-rotation arrow (3 phase).
- Smoothness of motor operation, (no abnormal noises).
- Failure to connect the thermal motor protection will result in all warranties being null and void.
- TFE 220 is adapted to continuous operation. Sound levels exceeding 70 dB(A) may occur depending on model and size (see online catalogue at www.systemair.com for detailed information)

Maintenance, Service and Repair

Prior to maintenance, service or repair, ensure that:

- Power supply is interrupted (all-pole circuit breaker).
- Fan impeller has come to a complete standstill
- Observe personnel safety regulations!
- Should the supply cable be damaged, it must be replaced by the manufacturer, its service agent or similarly qualified persons in order to avoid a hazard. The fan should be cleaned when necessary, at least 1/year to avoid imbalance and unnecessary damage to the bearings. A filter will prolong the time interval between each cleaning of the fan. (It is sometimes recommended to install a filter guard). The fan bearings are maintenance free and should only be replaced if damaged. Do not use a high-pressure cleaner (steam jet) when cleaning the fan. Ensure that the fan impeller's balance weights are not moved or the fan impeller distorted. Listen for abnormal operating noise.

Resetting of the thermal trips

Manual thermal trips (SP1) are reset by disconnecting the mains for approx. 10-20 min.

Fans with external leads for thermal trips (TK) are reset from the external motor protection. This protection may not have automatic resetting. Make sure the fan has not been blocked or that the motor protection has tripped. Contact the supplier if the motor does not start after controlling and/or resetting the motor protection.

Üretici

Systemair Sverige AB
 Industrivägen 3
 SE-73930 Skinnskatteberg İSVEÇ
 Tel: +46 222 440 00 Faks: +46 222 440 99
www.systemair.com

Üretici, aşağıda belirtilen ürünlerin kriterlere uygunluğunu onaylar:

Dairesel bağlantılı kanal fanları:	K 100 – 315L, KD200 L1 – KD500 M3, KVO100 – KVO400
Dairesel bağlantılı ve izolasyonlu kanal fanları:	KVKE125 – KVKE315L, KVK125 – KVK 500, KVK125DUO – KVK500DUO
Dairesel bağlantılı duvara montajlı fanlar:	KV 100M – 315L, RVF100M
Dikdörtgen bağlantılı kanal fanları:	KE/KT40-20-4 – KE/KT100-50-8, RS/RSI30-15L – RS/RSI100-50L3, KDRE/KDRD45 – KDRE/KDRD70
Dairesel ya da kare bağlantılı çatı fanları:	TFSR/TFSK125M – TFSR/TFSK315L, TFE220S/M, TOE/TOV355-4 – TOE/TOV560-4
Mutfak fanları:	Essvent S/L, KFB140S/L
Radyal fanlar:	CE140S-125, CE140L-125, CE140M-160, CE140L-160, CT225-4, CT250-4, CT280-4, CT315-4, CT355-4, CKS560-3
Termo fanlar:	KBT 160DV, 200DV, KBT 160E4-250E4, KBT 250D4 IE2-280D4 IE2

(Bu bildirme, sadece teslimat ve tesise montaj işlemleri belirtilen kurulum direktiflerine uygun şekilde yapılan ürünler için geçerlidir. Sigorta, sonradan ürün üzerinde yapılan işlemleri ya da ilave edilen bileşenleri kapsamaz)

Aşağıdaki direktiflerde yer alan geçerli bütün kriterleri karşılar

Makine Direktifi 2006/42/EC	Alçak Gerilim Direktifi 2014/35/EC	EMC Direktifi 2014/30/EC
------------------------------------	---	---------------------------------

Adaptasyonu sağlanmış aşağıdaki standartlar, ilgili parçalar için geçerlidir:

EN ISO 12100:2010	Makinelerin güvenliği – Genel tasarım prensipleri – Risk değerlendirmesi ve risk azalması.
EN 13857	Makinelerin güvenliği – Tehlikeli alanların, vücudun üst veya alt uzuvlarına ulaşmasını önlemek üzere makinelerden uzak durulması gereken güvenli mesafe.
EN 60 335-1	Ev ve benzeri yerlerde kullanılan elektrikli cihazlar – Güvenlik Bölüm 1: Genel kurallar.
EN 60 335-2-80	Ev ve benzeri yerlerde kullanılan elektrikli cihazlar – Güvenlik – Bölüm 2-80: Fanlar için özel kurallar.
EN 62233	Ev aletlerinin ve ilgili benzeri cihazların, insanın maruz kalacağı elektromanyetik alanları için ölçüm yöntemleri.
EN 50 106:2007	Ev ve benzeri yerlerde kullanılan cihazların güvenliği - EN 60 335-1 ve EN 60 967 kapsamı altındaki cihazlara ilişkin olağan testler için özel kurallar.
EN 60529	Muhafazalar vasıtasıyla sağlanan koruma dereceleri (IP Kodu).
EN 60 204-1	Makinelerin güvenliği – Makinelerin elektrik donanımı – Bölüm 1: Genel kurallar
EN 61000-6-2	Elektromanyetik uyumluluk (EMC) – Bölüm 6-2: Jenerik standartlar – Endüstriyel ortamlar için muafiyet.
EN 61000-6-3	Elektromanyetik uyumluluk (EMC) – Bölüm 6-3: Jenerik standartlar – Yerleşim birimleri, ticari ve hafif sanayi ortamları için emisyon standartları.

Skinnskattberg 15-03-2016



Mats Sándor
Teknik Müdür

Güvenlik Bilgisi

Bu makine, montaj talimatları ve emniyet bilgileri okunmadan çalıştırmaya başlatılmamalıdır. Tüm fanlar, havadan elleçleme sistemlerinin hava taşınması için amaçlanmıştır. Eğer ısıtılmayan odalara kurulursa, yoğuşmayı önlemek için fan muhafazasının yalıtılması gerekir. Bunlar, makine ya da kanallı sistemlerin içerisine bir kez kurulduktan ve bir koruyucu ızgara takıldıktan sonra kullanım için amaçlanmıştır. (EN ISO 13857). Kanal bağlantıları olan fanlar, kanallara her iki taraftan (girişten/çıkıştan) bağlanmalıdır. Motora su girmesi riskinin söz konusu olduğu durumlarda, kanallar yoluyla, harici motor koruması gerekir. Montajdan sonra herhangi hareketli parçaya ulaşamaz. Fanlar tehlikeli ortamlarda kullanılmayacak veya baca kanallarına bağlanmayacaktır. Fanlar, bina dışı ortamlara monte edilmemelidir, (çatı fanları ve bu maksatla, karşılık gelen IP sınıfındaki fanlar istisnadır). Isıtılmayan sahalarda yalıtımsız olarak kurulu fanlar, yoğuşma oluşumu riski taşırlar. Emniyet aksesuarları (örneğin motor koruması, emniyet ızgarası) sökülemez, kısa devre edilemez ya da devre dışı edilemezler. Bu cihaz, eğer cihazın emniyetli bir şekilde kullanılmasına dair denetim veya talimat verilir ve söz konusu tehlikeler anlaşılır ise, 8 yaş ve üzeri çocuklar, azalmış fiziksel, duyuşsal ve zihni melekeleri olan ya da bilgi ve deneyim eksikliği olan kişiler tarafından kullanılabilir. Çocuklar, cihaz ile oynamamalıdır. Gözetim olmaksızın temizlik ve kullanıcı bakımı çocuklar tarafından yapılmayacaktır. Gaz veya diğer yakıtlar tarafından tutuşturulan, aynı oda içerisine kurulu diğer cihazlardan gelen havalandırma bacalarından gelebilecek boşaltma gazlarının geriye doğru akışını önlemek üzere tedbirler alınmalıdır. Cihaz, tespit edilmiş bir montaj içerisindeki şebeke şalterine bağlanmalıdır. **DİKKAT!** Servis verilmesi veya bakımdan önce, gücü kapatınız, (tam kutuplu şalter) ve pervanenin hareketsiz duruma geldiğinden emin olunuz. **DİKKAT!** Fanların, yaralanmalara neden olabilecek keskin kenarlar ve köşeleri olabilir. **DİKKAT!** Fanların servis kapağını (dışarı açılır) açarken dikkatli olunuz, kapak üzerine monte edilmiş fan ve motoru nispeten ağırdır. **DİKKAT!** Elektrik sıfırlama.

Taşıma ve Depolama

Tüm fanlar, normal taşımaya, ele alınmaya dayanacak şekilde fabrikada ambalajlanmıştır. Malları tutarken, fanlara ve personele zarar gelmesini önlemek üzere uygun kaldırma teçhizatı kullanınız. Kablo, bağlantı kutusu, pervane veya giriş konisi bağlanarak fanları kaldırmayınız. Püskürtme ve darbeli (sarsıntılı) yüklerden kaçınınız. Fanları, nihai montaja kadar hava şartları ve kire karşı korunmuş kuru bir yerde saklayınız.

Montaj

Yukarıdaki Güvenlik bilgilerine bakın. Montaj, elektriksel bağlantı ve devreye alma ancak kurallara ve taleplere uygun olarak yetkili personel tarafından gerçekleştirilmelidir. Elektriksel bağlantılar, bağlantı kutusu içerisindeki tesisat şeması, bağlantı blokları veya kablo üzerindeki işaretlere uygun olarak yapılacaktır. 3 fazlı fanların tümü, fabrikadan 400V 3~ bağlantılı halde teslim edilir. Varsa boş kablo rakorlarını kör tapalar kullanarak kapatın. K-fanı, ünitenin üstündeki bağlantı kutusuna ± 90 derece açıda monte edilmelidir. Eğer 12-14 mm çaplı kablolar kullanılarak kalıcı montaj yapılır ise, giriş fırçası değiştirilmelidir (K, KV, RVF ve KVK 125/160 tiplerine uygulanır). RS fanları, IP44'ün korunması için, bağlantı kutusu/motor plakası yukarıya gelecek şekilde takılmalıdır (**Şek.1**). Harici uçları (TK) olan termal kontaklı fanlar, daima harici motor korumasına bağlanmalıdır. Fanı, hava akışı yönünde (ünite üzerindeki oka bakınız) monte ediniz. Fan, kanal sistemi veya binanın karkası tarafından herhangi titreşim iletilmemesini temin edecek şekilde monte edilmelidir. (Hızlı bağlantı kelepçeleri ve difüzörler gibi uygun aksesuarlar mevcuttur). Fanın montajının sıkı ve dengeli biçimde yapıldığından emin olunuz (**Şek. 3**). Aksi belirtilmedikçe, fan, herhangi bir yönde monte edilebilir. Fanlar, servis ve bakım işleminin kolaylıkla ve emniyetli bir biçimde yapılabilmesini temin edecek şekilde monte edilmelidir. Rahatsız edici gürültü, susturucular takılarak azaltılabilir (bir aksesuar olarak mevcuttur). Frekans regülasyonu kullanıldığında, bir tam kutuplu sinüs filtresi motor ile frekans denetleyici arasına monte edilmelidir (tam kutuplunun sürümü: fazdan faza, fazdan toprağa). Fanların belirtilmiş olan sıcaklık aralığı içerisinde sürekli çalışacağı varsayılmaktadır. Manüel termal kontakları olan fanlar (güç devre dışı bırakılarak sıfırlanır, motor koruması SP1), otomatik aç/kapat fonksiyonlu çevre birimi teçhizat bağlandıığında, göz önünde bulundurulmalıdır. KT fanları için önerilen kablolama (**Şek. 2**).

Çalıştırma

İlk çalışma öncesinde, aşağıdakileri kontrol edin:

- Elektrik bağlantısı uygun biçimde tamamlanmıştır.
- Koruyucu iletken takılmıştır.
- Motor koruma takıldı.
- Emniyet cihazları yerinde (koruyucu ızgara)
- Geri kalan montaj malzemeleri ve yabancı malzemeler muhafaza içerisinden çıkartılmıştır.
- Çalışmaya alacağınız zaman, aşağıdakileri kontrol edin:
- İsim plakası üzerinde, özelliklerine karşılık gelen bağlantı bilgileri: Maksimum voltaj $\%+6$, $\%-10$, IEC 38'e göre. Anma akımı, anma geriliminde $\%5$ 'i aşmamalıdır. **DİKKAT!** Motor akımı, gerilim düşürülerek hız regüle edildiğinde, daha düşük bir gerilimdeki anma akımını aşamaz. Bu durumda,

motor sargıları termal kontak tarafından korunur.
Minimum statik basınç düşümü gözlenmelidir.
- Motor korumasının çalışır durumda olduğu. Dönüş yönü, dönüş yönü okuna (3 faz) karşılık gelmelidir.
- Motorun sarsıntısız çalışması, (herhangi anormal gürültü yok).
- Termal motor korumasına bağlantıda başarısız olunması, tüm garantileri sıfırlar ve geçersiz kılar.
- TFE 220 devamlı çalışma için adapte edilmiştir.
Model ve boyuta bağlı olarak 70 dB(A)'i aşan ses seviyeleri oluşabilir (detaylı bilgi için, www.systemair.com sitesindeki on-line kataloga bakın)

Bakım, Servis ve Onarım

Bakım, servis veya onarım öncesi şunlardan emin olunuz:

- Güç beslemesi kesilmiştir (tam-kutuplu devre kesici).
- Fan pervanesi hareketsiz duruma gelmiştir
- Kişisel emniyet mevzuatını gözetiniz!
- Besleme kablosunun zarar görmesi durumunda, tehlikeli bir durumu önlemek üzere, servis yetkilisi veya benzeri nitelikli kişiler, ya da üretici tarafından değiştirilmelidir.

Fan gerektiğinde, yılda en az 1 kez, dengesizlikten ve rulmanlarda olabilecek gereksiz hasardan kaçınmak üzere temizlenmelidir. Bir filtre kullanılması, fanın her temizlenme arasındaki zaman aralığını uzatır.

(Bazen bir filtre koruyucusunun takılması önerilir). Rulman yatakları bakım gerektirmez ve eğer ancak zarar görmüşlerse değiştirilmelidir. Fanı temizlerken, yüksek-basınçlı bir temizleyici (buhar püskürtmesi) kullanmayınız. Fanın kanatlarının denge ağırlıklarının sökülmediğinden veya fan pervanesinin dengesinin bozulmadığından emin olunuz. Anormal çalışma gürültülerini dinleyin.

Termal atlamaların sıfırlanması

Manüel termal atlamalar (SP1), yaklaşık olarak 10-20 dakika kadar şebekenin devre dışı edilmesi ile sıfırlanır.

Termal atlamalar (TK) için harici uçları olan fanlar, harici motor korumasından sıfırlanır. Bu korumanın otomatik sıfırlanması olmayabilir.

Fanın bloke olmadığından veya motor korumasının atmadığından emin olunuz. Eğer motor korumasının kontrol edilmesi ve/veya sıfırlanması sonrasında motor çalışmaz ise, tedarikçi ile temasa geçiniz.

Производитель
 Systemair Sverige AB
 Industrivägen 3
 SE-73930 Skinnskatteberg SWEDEN
 Офис: +46 222 440 00 Факс: +46 222 440 99
www.systemair.com

настоящим подтверждает, что следующие продукты:

Канальные вентиляторы с круговым соединением:	K 100–315L, KD200 L1–KD500 M3, KVO100–KVO400
Изолированные канальные вентиляторы с круговым соединением:	KVKE125–KVKE315L, KVK125–KVK 500, KVK125DUO–KVK500DUO
Настенные вентиляторы с круговым соединением:	KV 100M–315L, RVF100M
Канальные вентиляторы с прямоугольным соединением:	KE/KT40–20–4 — KE/KT100–50–8, RS/RSI30–15L — RS/RSI100–50L3, KDRE/KDRD45 — KDRE/KDRD70
Крышные вентиляторы с квадратным или круглым соединением:	TFSR/TFSK125M — TFSR/TFSK315L, TFE220S/M, TOE/TOV355–4 — TOE/TOV560–4
Кухонные вентиляторы:	Essvent S/L, KFB140S/L
Центробежные вентиляторы:	CE140S–125, CE140L–125, CE140M–160, CE140L–160, CT225–4, CT250–4, CT280–4, CT315–4, CT355–4, CKS560–3
Высокотемпературные вентиляторы	KBT 160DV, 200DV, KBT 160E4–250E4, KBT 250D4 IE2–280D4 IE2

(Декларация применяется к изделию, находящемуся только в том состоянии, в котором оно было доставлено и установлено на объекте в соответствии с инструкциями по установке, входящими в комплект. Страховка не распространяется на комплектующие, которые добавляются, или на действия, впоследствии производимые с изделием.)

Соблюдайте все необходимые требования приведенных директив:

директива по машиностроению 2006/42/ЕС	директива по низковольтному оборудованию 2014/35/EU	директива по электромагнитной совместимости 2014/30/EU
---	--	---

К соответствующим частям применяются приведенные далее стандарты:

EN ISO 12100:2010	Безопасность машинного оборудования — Общие принципы конструирования — Оценка риска и снижение степени риска.
EN 13857	Безопасность машинного оборудования — Безопасные расстояния для исключения опасных зон, в которые могут попасть верхние или нижние конечности.
EN 60 335–1	Бытовые и аналогичные электрические приборы — Безопасность — Часть 1: Общие требования.
EN 60 335–2–80	Бытовые и аналогичные электрические приборы — Безопасность — Часть 2–80: Специальные требования для вентиляторов.
EN 62233	Методы измерения электромагнитных полей бытовых приборов и аналогичных устройств в отношении воздействия на человека.
EN 50 106:2007	Безопасность бытовых и аналогичных электрических приборов — Особые правила проведения контрольных испытаний, имеющих отношение к приборам в рамках EN 60 335–1 и EN 60967.
EN 60529	Степени защиты, обеспечиваемые защитными корпусами (Код IP).
EN 60 204–1	Безопасность машинного оборудования — Электрооборудование машин — Часть 1: Общие требования
EN 61000–6–2	Электромагнитная совместимость (EMC) — Часть 6–2: Общие стандарты — Помехоустойчивость для промышленных зон.
EN 61000–6–3	Электромагнитная совместимость (EMC) — Часть 6–3: Общие стандарты — Нормы выбросов для жилых, торговых помещений и небольших промышленных зон.

Skinnskattberg 15-03-2016



Mats Sandor (Mats Sandor),
 Технический директор

Информация по технике безопасности

Это оборудование не должно быть введено в эксплуатацию до прочтения инструкций по монтажу и технике безопасности. Все вентиляторы предназначены для транспортирования воздуха в системах кондиционирования воздуха. При установке вентилятора в неотапливаемых помещениях кожух вентилятора должен быть изолирован для избегания образования конденсата. Они предназначены для использования только встроенными в оборудование или каналные системы и после установки защитной решетки. (EN ISO 13857). Вентиляторы с соединениями каналов должны быть подключены к каналам с обеих сторон (вход/выход). Если есть риск поступления воды в двигатель по каналам, требуется внешняя защита двигателя. После установки движущиеся части должны быть недоступны. Вентиляторы не должны использоваться в опасных условиях или соединяться с дымоходами. Вентиляторы не должны устанавливаться на открытом воздухе (за исключением крышных вентиляторов и вентиляторов, предназначенных для этой цели, с соответствующим IP-классом). Для вентиляторов, установленных без изоляции в неотапливаемых зонах, существует риск образования конденсата. Защитные устройства (т. е. защита двигателя, защитная решетка) не могут быть удалены, короткозамкнуты или отсоединены. Этот прибор может использоваться детьми в возрасте от 8 лет и старше и лицами с ограниченными физическими, сенсорными или умственными способностями, а также неопытными и неподготовленными, если они предварительно прошли инструктаж в отношении безопасного использования прибора и понимают потенциальные опасности. Дети не должны играть с прибором. Дети не должны выполнять очистку и обслуживание без присмотра. Должны быть приняты меры по предотвращению обратного потока выхлопных газов из дымоходов или других приборов, установленных в одной комнате и работающих на газу или других видах топлива. Прибор должен быть подключен к главному размыкателю сети в стационарной установке **ВНИМАНИЕ!** Перед проведением текущего ремонта или обслуживания выключите питание (многополюсной выключатель) и убедитесь, что рабочее колесо окончательно остановилось. **ВНИМАНИЕ!** Вентиляторы могут иметь острые края и углы, которые могут нанести травму. **ВНИМАНИЕ!** Будьте осторожны при открытии смотровых люков вентилятора (поворотных/откидных); вентилятор и двигатель, собранные на люке, относительно тяжелые.

ВНИМАНИЕ! Электрические сброс.

Транспортировка и хранение

Все вентиляторы упакованы на заводе таким образом, чтобы выдерживать нормальную транспортировку. При обращении с товаром используйте подходящее подъемное оборудование для избегания повреждения вентиляторов и персонала. Не поднимайте вентиляторы за соединительный кабель, соединительную коробку, рабочее колесо или входной конус. Избегайте ударов и ударных нагрузок. Храните вентиляторы в сухом месте, защищенном от атмосферных воздействий и грязи, до их окончательной установки.

Установка

См. выше информацию по безопасности. Установка, электрическое подключение и ввод в эксплуатацию должны осуществляться уполномоченным персоналом в соответствии с требованиями и нормами. Электрические соединения производятся в соответствии с электрической схемой в клеммной коробке, маркировкой на клеммных блоках или на кабеле. Все 3-фазные вентиляторы поставляются с завода с 3-фазным подключением к сети при напряжении 400 В переменного тока. Закройте пробками-заглушками все неиспользуемые кабельные вводы. Вентилятор типа K должен быть установлен с соединительной коробкой на верхней части устройства под углом ± 90 градусов. Если постоянная установка осуществляется с помощью кабелей с диаметром 12–14 мм, вводный изолятор должен быть заменен (относится к типу K, KV, RVF и VKV 125/160). Чтобы сохранить IP44 вентиляторы серии RS не должны быть смонтированы соединительной коробкой/моторной пластиной вверх (**рис. 1**). Вентиляторы с термоконтактами, имеющими внешние соединительные провода (ТК), всегда следует подключать к внешней защите двигателя. Сборку вентилятора следует осуществлять в направлении воздушного потока (см. стрелку на блоке). Вентилятор должен быть установлен таким образом, чтобы через систему воздухопроводов или корпус здания не передавалась никакая вибрация. (Доступны соответствующие комплектующие, такие как крепкие зажимы и диффузоры). Убедитесь, что собранный вентилятор прочно закреплен и стабилен (**рис. 3**). Вентилятор может быть установлен в любом направлении, если не указано иное. Вентиляторы должны быть установлены таким образом, чтобы обеспечить простое и безопасное осуществление обслуживания и ремонта. Посторонний шум можно снизить, установив глушители (доступны в качестве комплектующих).

При использовании частотного регулирования всеполюсной синусный фильтр должен быть установлен между двигателем и частотным регулятором (вариант всех полюсов: межфазный, замыкание фазы на землю). Вентиляторы предназначены для непрерывной работы в определенном диапазоне температур. При подключении окружающего оборудования с автоматическим функцией включения/выключения следует учитывать наличие вентиляторов с ручными термодатчиками (сброс путем отключения питания, защита двигателя SP1). Рекомендуемая монтажная электрическая схема для вентиляторов КТ (**рис. 2**).

Эксплуатация

Перед вводом в эксплуатацию необходимо проверить следующее:

- электрическое подключение завершено корректно;
- был подключен защитный провод;
- установлена защита на двигатель;
- защитные устройства находятся на своем месте (защитная решетка);
- из корпуса были удалены материалы, оставшиеся после установки, и ненужные материалы.

При вводе в эксплуатацию проверьте следующее:

- данные о соединении соответствуют техническим характеристикам, указанным на заводской табличке: максимальное напряжение +6 %, –10 % в соответствии с IEC 38. Номинальный ток не должен быть превышен более чем на 5 % при номинальном напряжении. **ВНИМАНИЕ!** При регулировании скорости за счет снижения напряжения ток двигателя может превышать номинальный ток при более низком напряжении. В этом случае обмотки двигателя защищены термодатчиком. Должно соблюдаться минимальное статическое падение давления.
 - Защита двигателя функционирует. Направление вращения должно соответствовать стрелке, указывающей направление вращения (3 фазы).
 - Плавность работы двигателя (отсутствуют необычные шумы).
 - Неправильное подсоединение термозащиты двигателя приводит к аннулированию гарантии.
- TFE 220 выполнен с возможностью непрерывной работы.

Громкость звука, превышающая 70 дБ (А), может возникнуть в зависимости от модели и размера (для подробной информации см. онлайн каталог на сайте www.systemair.com)

Техническое обслуживание, обслуживание и ремонт

Перед проведением технического обслуживания, обслуживания и ремонта убедитесь, что:

- питание отключено (многополюсной выключатель);
- рабочее колесо полностью остановилось.
- Необходимо соблюдать правила техники безопасности персонала!
- Если кабель питания поврежден, для предотвращения опасности его замену должны производить изготовитель, представитель изготовителя или иные квалифицированные лица. Вентилятор должен очищаться при необходимости или хотя бы 1 раз в год, чтобы избежать поломки и необоснованного повреждения подшипников. Фильтр продлевает временной интервал между чистками вентилятора. (Иногда рекомендуется установить фильтрующее предохранительное устройство). Подшипники вентиляторов не требуют технического обслуживания и подлежат замене только в случае повреждения. Не используйте очистительный аппарат под высоким давлением (паром) при чистке вентилятора. Убедитесь, что балансировочные грузики рабочего колеса вентилятора не двигаются, а рабочее колесо не искривлено. Обратите внимание на необычный рабочий шум.

Сброс тепловых выключателей

Вручную тепловые выключатели (SP1) сбрасываются при отключении от сети в течение ок. 10–20 мин.

Вентиляторы с внешними соединительными проводами для тепловых выключателей (ТК) сбрасываются от внешней защиты двигателя. Эта защита не имеет автоматического сброса. Убедитесь, что вентилятор не был заблокирован и что сработала защита двигателя. Свяжитесь с поставщиком, если двигатель не запускается после настройки и/или сброса защиты двигателя.

Proizvođač

Systemair Sverige AB
 Industrivägen 3
 SE-73930 Skinnskatteberg ŠVEDSKA
 Kancelarija: +46 222 440 00 Faks: +46 222 440 99
www.systemair.com

ovim potvrđuje da su sledeći proizvodi:

Kanalni ventilatori s okruglim priključkom:	K 100 – 315L, KD200 L1 – KD500 M3, KVO100 – KVO400
Izolirani kanalni ventilatori s okruglim priključkom:	KVKE125 – KVKE315L, KVK125 – KVK 500, KVK125DUO – KVK500DUO
Zidni ventilatori s okruglim priključkom:	KV 100M – 315L, RVF100M
Kanalni ventilatori s pravougaonim priključkom:	KE/KT40-20-4 – KE/KT100-50-8, RS/RSI30-15L – RS/RSI100-50L3, KDRE/KDRD45 – KDRE/KDRD70
Krovni ventilatori s okruglim ili pravougaonim priključkom:	TFSR/TFSK125M – TFSR/TFSK315L, TFE220S/M, TOE/TOV355-4 – TOE/TOV560-4
Kuhinjski ventilatori:	Essvent S/L, KFB140S/L
Radijalni ventilatori:	CE140S-125, CE140L-125, CE140M-160, CE140L-160, CT225-4, CT250-4, CT280-4, CT315-4, CT355-4, CKS560-3
Ventilatori za rad na visokim temperaturama:	KBT 160DV, 200DV, KBT 160E4-250E4, KBT 250D4 IE2-280D4 IE2

(Izjava se odnosi samo na proizvode u stanju u kom su isporučeni i instalirani u skladu s priloženim uputstvom za instalaciju. Osiguranje ne pokriva dodate komponente ili naknadno izvršene radnje na proizvodu)

usklađeni sa svim važećim zahtevima navedenim u sledećim direktivama

Direktiva o mašinama 2006/42/EZ	Direktiva o niskonaponskim uređajima 2014/35/EU	Direktiva o elektromagnetskoj otpornosti 2014/30/EU
--	--	--

Sledeći usklađeni standardi važe u primenjivim delovima:

EN ISO 12100:2010	Bezbednost mašina - Opšti principi za projektovanje – Ocena rizika i smanjenje rizika.
EN 13857	Bezbednost mašina - Bezbednosna rastojanja za sprečavanje doseganja zona opasnosti gornjim i donjim ekstremitetima.
EN 60 335-1	Aparati za domaćinstvo i slični električni aparati — Bezbednost — Deo 1: Opšti zahtevi.
EN 60 335-2-80	Aparati za domaćinstvo i slični električni aparati — Bezbednost — Deo 2-80: Posebni zahtevi za ventilatore.
EN 62233	Metode za merenje elektromagnetskih polja koje stvaraju aparati za domaćinstvo i slični aparati u pogledu izlaganja ljudi njihovom uticaju.
EN 50 106:2007	Sigurnost kućanskih uređaja i drugih sličnih električnih uređaja - Posebna pravila za rutinska ispitivanja uređaja obuhvaćenih standardima EN 60 335-1 i EN 60967.
EN 60529	Stepeni zaštite električne opreme ostvareni pomoću zaštitnih kućišta (IP kôd).
EN 60 204-1	Bezbednost mašina - Električna oprema mašina - Deo 1: Opšti zahtevi
EN 61000-6-2	Elektromagnetska kompatibilnost (EMC) - Deo 6-2: Generički standardi - Imunost u industrijskim okruženjima.
EN 61000-6-3	Elektromagnetska kompatibilnost (EMC) - Deo 6-3: Generički standardi - Standard za emisiju u stambenim i komercijalnim okruženjima i okruženjima lake industrije.

Skinnskattberg 15-03-2016



Mats Sándor
Tehnički direktor

Bezbednosne informacije

Pre puštanja ove mašine u pogon morate pročitati uputstvo za montažu i bezbednosne informacije. Svi ventilatori su namenjeni transportu vazduha u sistemima za upravljanje vazduhom. U slučaju instalacije u negrejanim prostorijama kućište ventilatora mora da bude izolovano da bi se izbegla kondenzacija. Namenjeni su upotrebi nakon ugradnje u mašinske sklopove ili kanalne sisteme i nakon montaže zaštitne rešetke. (EN ISO 13857). Ventilatori s kanalnim priključcima moraju se priključiti na kanale s obe strane (ulaz i izlaz). U slučaju da postoji rizik od prodiranja vode u motor kroz kanale, potrebna je spoljna zaštita motora. Posle instalacije pokretni delovi ne smeju da budu pristupačni. Ventilatori nisu namenjeni za upotrebu u opasnim okruženjima ni za priključivanje na odvodne kanale. Ventilatori ne smeju da budu instalirani na otvorenom (osim krovnih ventilatora i ventilatora odgovarajuće IP klase zaštite). U slučaju instalacije ventilatora bez izolacije u negrejanim prostorijama, postoji opasnost od kondenzacije. Zabranjeno je uklanjanje, kratko spajanje ili odvajanje bezbednosne opreme (odnosno zaštite motora, bezbednosne rešetke).

Ovaj uređaj mogu koristiti deca starija od 8 godina i osobe sa smanjenim fizičkim, senzornim i mentalnim sposobnostima ili nedostatkom iskustva i znanja ako su pod nadzorom ili su dobili uputstva u vezi s bezbednim korišćenjem uređaja i shvataju pripadajuće opasnosti. Deca ne smeju da se igraju uređajem. Deca bez nadzora ne smeju da obavljaju čišćenje ni korisničko održavanje.

Potrebno je preduzeti mere predostrožnosti da bi se sprečio povraćaj izduvnih gasova iz drugih uređaja na gas ili druga goriva instaliranih u istoj prostoriji.

Uređaj mora da bude priključen na osigurač za mrežno napajanje u fiksnoj instalaciji

OPREZ! Pre servisiranja ili održavanja isključite napajanje (svepolni osigurač) i proverite da li je pokretač zaustavljen. **OPREZ!** Ventilatori mogu da imaju oštre ivice i uglove koji mogu da izazovu povrede. **OPREZ!** Pazite prilikom otvaranja servisnih vratašca ventilatora (zaokretna), jer su ventilator i motor koji su montirani na njima relativno teški. **OPREZ!** Električno resetovanje.

Transport i čuvanje

Svi ventilatori su fabrički pakovani tako da izdrže normalno rukovanje prilikom transporta. Prilikom rukovanja robom koristite odgovarajuću opremu za podizanje da biste izbegli oštećenja ventilatora i povrede osoblja. Nemojte podizati ventilatore držeći ih za spojni kabl, priključnu kutiju, pokretač ili ulazni konus. Izbegavajte udarce i velika opterećenja. Ventilatore čuvajte na suvom mestu, zaštićene od vremenskih uticaja i nečistoća do trenutka instalacije.

Instalacija

Pročitajte gornje bezbednosne informacije. Instalaciju, električno priključivanje i puštanje u pogon sme da provodi samo ovlašćeno osoblje u skladu sa zahtevima i potrebama. Električno priključivanje mora da se provede u skladu sa dijagramom ožičenja u priključnoj kutiji, oznakama na priključnim blokovima ili na kablu. Svi 3-fazni ventilatori se fabrički isporučuju s priključkom od 400 V 3~. Zatvorite i ispraznite priključke kablova poklopcima. Ventilator serije K mora se instalirati tako da priključna kutija bude na vrhu jedinice pod uglom od ± 90 stepeni. U slučaju izvođenja fiksne instalacije s kablovima prečnika 12-14 mm, mora se vratiti ulazni ležaj (odnosi se na tipove K, KV, RVF i KVK 125/160). Da bi se zadržala zaštita IP44, ventilatori serije RS ne smeju se montirati s priključnom kutijom/pločom motora okrenutom prema gore (**SI. 1**). Ventilatori s toplotnim kontaktima sa spoljnim vodovima (TK) uvek se moraju priključiti na spoljnu zaštitu motora.

Montirajte ventilator u pravcu protoka vazduha (pogledajte strelicu na uređaju). Ventilator se mora instalirati tako da se preko sistema kanala ili konstrukcije zgrade ne prenose vibracije (dostupan je odgovarajući pribor, kao što su brze uvodnice i difuzori). Proverite da li je sklop ventilatora čvrsto fiksiran i stabilan (**SI. 3**). Ventilator se može montirati u bilo kom smeru ako nije drugačije navedeno.

Ventilatori se moraju instalirati tako da se obezbedi jednostavno i bezbedno servisiranje i održavanje. Buka se može smanjiti instaliranjem prigušivača (dostupni kao dodatni pribor).

U slučaju korišćenja regulacije frekvencije između motora i regulatora frekvencije mora se montirati svepolni sinusni filter (verzija za sve polove: od faze do faze, od faze prema uzemljenju). Ventilatori su namenjeni stalnom radu u navedenom rasponu temperature.

U slučaju priključivanja dodatne opreme s automatskom funkcijom uključivanja/isključivanja, treba razmotriti instalaciju ventilatora s ručnim toplotnim kontaktima (koji se resetuju isključivanjem napajanja, sa zaštitom motora SP1). Preporučeno ožičenje za ventilatore serije KT (**SI. 2**).

Rad

Pre početka rada proverite sledeće:

- pravilno izveden električni priključak;
- spojen zaštitni vodič;
- instalirana zaštita motora;
- Montirani zaštitni uređaji (zaštitna rešetka);
- višak materijala od instalacije i strana tela uklonjeni su iz kućišta;

Prilikom puštanja uređaja u rad proverite sledeće:

- podaci za priključivanje odgovaraju specifikacijama na tipskoj pločici: maksimalni napon +6%, -10%, u skladu s IEC 38. Nominalna jačina struje ne sme da se premaši za više od 5% pri nominalnom naponu. **OPREZ!** U slučaju regulacije brzine smanjenjem

napona jačina struje u motoru ne sme da premaši nominalnu jačinu pri nižem naponu. U tom slučaju kalem motora su zaštićeni toplotnim kontaktom. Mora se pratiti minimalni statički pad pritiska.

- zaštita motora mora da bude funkcionalna; Smer okretanja mora da odgovara strelici (3-fazni uređaji).
- nesmetan rad motora (bez neuobičajene buke);
- u slučaju da toplotna zaštitna motora nije spojena, poništavaju se sve garancije.
- TFE 220 je prilagođen za kontinualni rad.

Nivo buke može da dostigne 70 dB(A), što zavisi od modela i veličine (detaljne informacije potražite u katalogu na internet adresi www.systemair.com)

Održavanje, servisiranje i popravci

Pre održavanja, servisiranja ili popravaka obezbedite sledeće:

- neprekidno napajanje (svopolni osigurač).
- pokretač ventilatora mora da bude potpuno zaustavljen
- poštujujte bezbednosne propise u vezi sa zaštitom osoblja!
- Da bi se izbegle opasnosti, u slučaju oštećenja kabla za napajanje zamenu mora izvršiti proizvođač, serviser ili slično kvalifikovano lice.

Ventilator se mora čistiti prema potrebi, a najmanje jednom godišnje da bi se izbegli neravnoteža i nepotrebno oštećenje ležajeva. Instalacija filtera produžiće interval između čišćenja ventilatora (ponekad se preporučuje i instalacija štitnika za filter). Ležajevi ventilatora ne nalažu održavanje i treba ih promeniti samo u slučaju oštećenja. Za čišćenje ventilatora nemojte da koristite uređaj za čišćenje pod visokim pritiskom (na paru). Tegovi za balansiranje pokretača ventilatora ne smeju da se pomeraju, a pokretač ne sme da bude iskrivljen. Osluškujte neuobičajenu buku u radu.

Resetovanje toplotnih osigurača

Ručni toplotni osigurači (SP1) resetuju se isključivanjem glavnog napajanja na otprilike 10-20 min.

Ventilatori sa spoljnim vodičima za toplotne osigurače (TK) resetuju se sa spoljne zaštite motora. Ovaj uređaj možda nema automatsko resetovanje zaštite. Uverite se da ventilator nije blokiran i da nije aktivirana zaštita motora. Ako se motor ne pokrene posle kontrole i resetovanja zaštite motora, obratite se dobavljaču.



Systemair Sverige AB
Industrivägen 3
739 30 Skinnskatteberg
Phone +46 222 440 00
Fax +46 222 440 99
www.systemair.com

132780 (15-03-2016)