

Jet-Ventilatoren / Jet Fans

Montage- und Betriebsanleitung für Jet-Ventilatoren/
Installation and Operating Instructions for Jet Fans/
Руководство по установке и эксплуатации

CE



DE

Seite 2

GB

Page 22

РУС

Стр. 40

Originalanleitung: deutsch



systemair



Die angegebenen Daten in dieser Bedienungsanleitung dienen allein der Produktbeschreibung. Eine Aussage über eine bestimmte Beschaffenheit oder eine Eignung für einen bestimmten Einsatzzweck kann aus unseren Angaben nicht abgeleitet werden. Die Angaben entbinden den Verwender nicht von eigenen Beurteilungen und Prüfungen.

Es ist zu beachten, dass unsere Produkte einem natürlichen Verschleiß- und Alterungsprozess unterliegen.

Alle Rechte liegen bei der Systemair GmbH auch für den Fall von Schutzrechtsanmeldungen.

Jede Verfügungsbefugnis, wie Kopie- und Weitergaberecht, liegt bei uns.

Auf der Titelseite ist eine Beispielkonfiguration abgebildet. Das ausgelieferte Produkt kann daher von der Abbildung abweichen.

Die Originalbetriebsanleitung wurde in deutscher Sprache erstellt.

The data stated in these operating instructions are merely for the purpose of describing the product. Information about a certain property or suitability for a certain purpose of use cannot be derived from our information. The information does not release the user from his own assessments and examinations.

Please consider the fact that our products are subject to a natural wear and ageing process.

All rights are with Systemair GmbH, also for the event of applications for protective rights.

Any powers of use, such as copying and forwarding rights, are with us.

An exemplary configuration has been shown on the title page. The product supplied can therefore deviate from the illustration.

The original operating instructions have been written in the German language.

Сведения, представленные в настоящем руководстве, носят исключительно описательный характер. Они не могут рассматриваться как определяющие какие-либо свойства или пригодность к какому-либо виду применения. Данные сведения не освобождают владельца изделия от собственного анализа и оценки.

Пожалуйста, учитывайте тот факт, что наше оборудование подвержено естественному износу и старению.

Все права принадлежат компании Systemair GmbH, включая законы о защите прав.

Компании также принадлежат права на тиражирование и распространение.

На титульной странице показано изделие в стандартной комплектации. Ваше изделие может внешне отличаться от показанного.

В оригинале настоящее руководство подготовлено на немецком языке.

Inhaltsverzeichnis

| | | | | | |
|----------|---|----------|-----------|---|-----------|
| 1 | Allgemeines | 4 | 5 | Allgemeine Sicherheitshinweise | 9 |
| 1.1 | Hinweise zum Verwenden der Dokumentation..... | 4 | 6 | Sicherheitseinrichtungen | 10 |
| 2 | Technische Daten | 4 | 7 | Konstruktiver Aufbau AJR/AJ8 | 10 |
| 2.1 | Typenschild..... | 5 | 8 | Betriebsart | 11 |
| 2.2 | Daten des Ventilators | 5 | 9 | Abnahme | 11 |
| 2.3 | Maße AJ8, AJ8 (B), AJ8 (F) | 6 | 10 | Transport, Lagerung, Montage | 11 |
| 2.4 | Maße AJR, AJR (B), AJR (F)..... | 7 | 11 | Inbetriebnahme | 16 |
| 2.5 | Daten des Motors | 8 | 12 | Betrieb | 16 |
| 2.6 | Elektrische Anschlüsse..... | 8 | 13 | Wartung und Instandhaltung | 17 |
| 3 | Bestimmungsgemäße Verwendung | 8 | 14 | Störungstabelle, Störungsbeseitigung | 17 |
| 4 | Personal | 9 | 15 | Stilllegen, Entsorgen | 18 |
| 4.1 | Qualifikation..... | 9 | 16 | Ersatzteile | 19 |
| 4.2 | Persönliche Schutzausrüstung | 9 | 17 | Kundendienst | 19 |
| | | | 18 | Konformitätserklärung | 20 |

1 Allgemeines

1.1 Hinweise zum Verwenden der Dokumentation

Zum schnellen Auffinden von Informationen ist der Dokumentation ein Inhaltsverzeichnis vorangestellt. In der Fußzeile erscheinen der aktuelle Stand der Dokumentation und die Seitennummer.

Folgende Symbole werden verwendet, um auf Gefahren hinzuweisen oder Hinweise zu geben:



Gefahr!

Hinweis auf Lebensgefahr und mögliche schwere Gesundheitsgefährdung



Achtung!

Hinweis auf Verletzungsgefahren und mögliche Beschädigung der Anlage

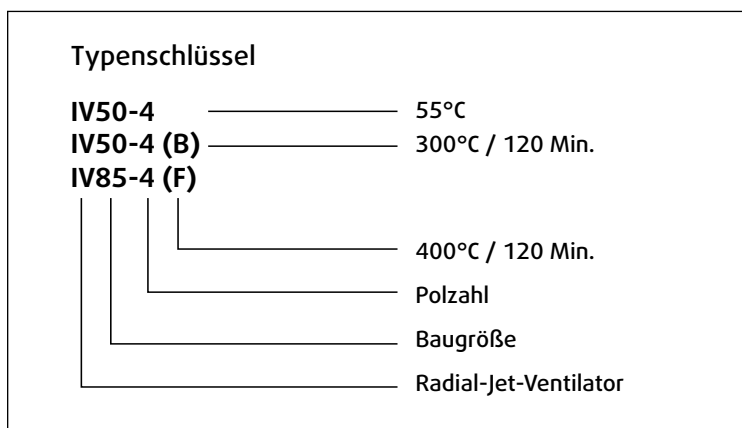
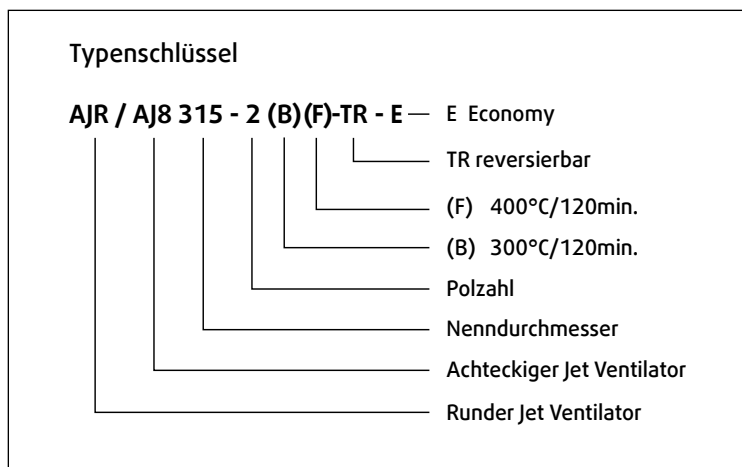


Hinweis!

Allgemeine Hinweise


2 Technische Daten

Auf dem Typenschild ist der Typenschlüssel ersichtlich. Er enthält folgende Daten:



2.1 Typenschild



Das Typenschild selbst ist neben dem Klemmkasten angebracht.
Hier ein Beispiel:



AJR 400-2/4 (B)-TR

Item no.: 36400
Serial.no: 1758039-1 Date: 20150129

| | |
|--------------------------------------|--------------------------------|
| motor manufacturer: | CMG |
| voltage (U): | 415/415V~ Y/YY |
| frequency: | 50 Hz |
| cosphi: | 0,79 / 0,88 |
| nominal current (In): | 0,81 / 3,62 A |
| motor power (P2): | 0,20 / 1,50 kW |
| nominal speed (n): | 1440/2880 |
| ins. class: | INS. CL. H |
| protection class: | IP55 |
| temperature: | 300°C/2h |
| type of impeller: | TR |
| motor protection: | |
| notification body certificate | BSI 0086 CPD 578672 |

36400

← air direction →

↑ rotating direction ↓

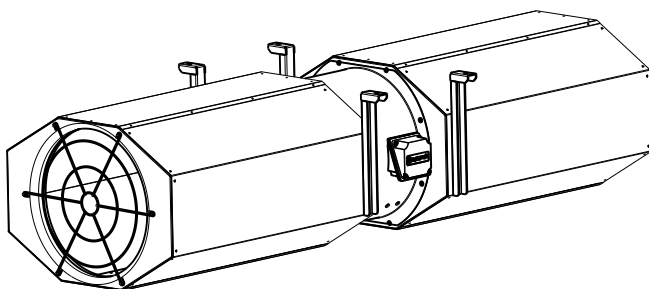
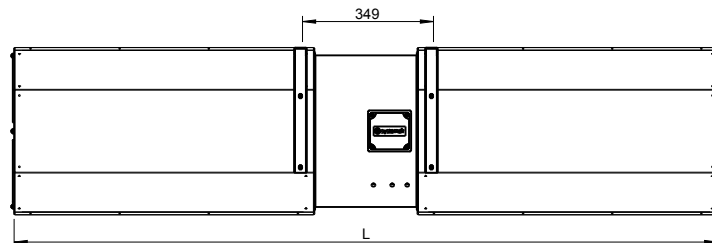
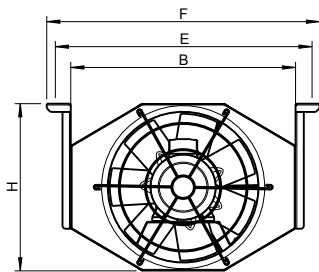
Made in GERMANY

| | |
|----------------------|---|
| Systemair GmbH | Tel.: +49 7930/9272-0 |
| Seehöfer Str. 45 | Fax: +49 7930/9272-92 |
| D-97944 Windischbuch | Email: info@systemair.de |
| Germany | www.systemair.de |

2.2 Daten des Ventilators

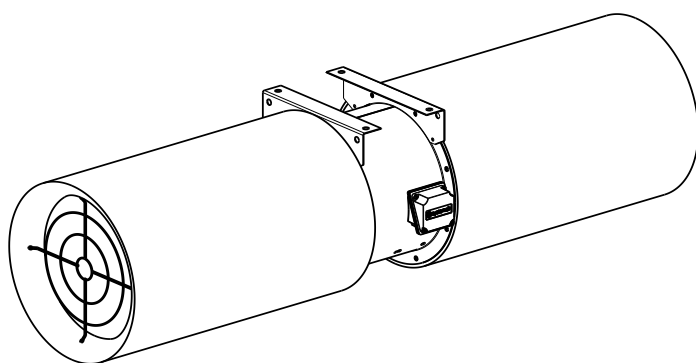
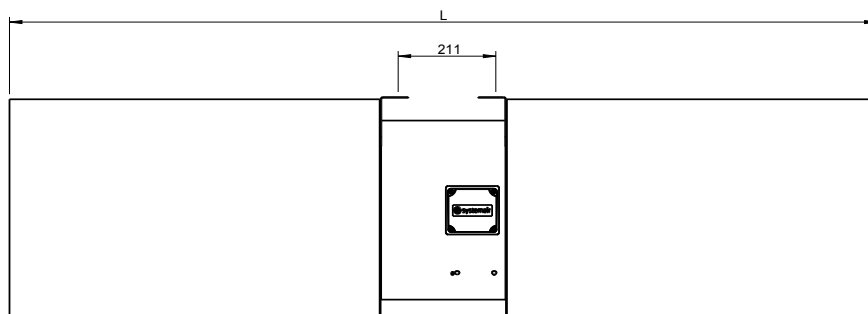
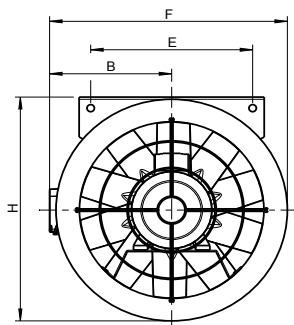
| | |
|----------------------------------|----------------------|
| Gewicht (kg) | AJ 60-117; IV 76-180 |
| Schutzart | Siehe Datenblatt |
| Spannung/Stromstärke | Siehe Datenblatt |
| Schalldruck | Siehe Datenblatt |
| zulässige Umgebungstemperatur | -20 °C bis +55 °C |
| zulässige Fördermitteltemperatur | -20 °C bis +55 °C |
| Laufreddurchmesser (mm) | 315, 355 und 400 |
| Schub (N) | AJ 23-55; IV 14-85 |

2.3 Maße AJ8, AJ8 (B), AJ8 (F)



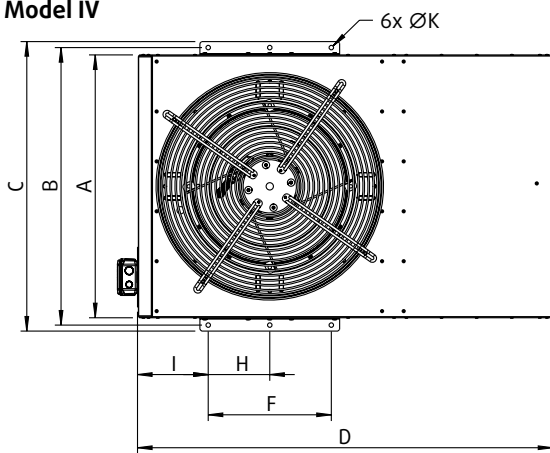
| Bgr. | H | B | E | F | L |
|------|-----|-----|-----|-----|------|
| 315 | 365 | 550 | 635 | 678 | 1535 |
| 355 | 395 | 550 | 635 | 678 | 1695 |
| 400 | 445 | 600 | 684 | 727 | 1875 |

2.4 Maße AJR, AJR (B), AJR (F)



| Bgr. | H | B | E | F | L |
|------|-----|-----|-----|-----|------|
| 315 | 425 | 223 | 265 | 433 | 1535 |
| 355 | 465 | 243 | 305 | 473 | 1695 |
| 400 | 505 | 266 | 350 | 516 | 1875 |

Model IV



| Baugröße | A | B | C | D | E | F | H | I | 6xØK |
|----------|------|------|------|------|-----|-----|-----|-----|------|
| IV 50 | 790 | 834 | 870 | 1248 | 285 | 370 | 185 | 210 | 13,5 |
| IV 85 | 1140 | 1184 | 1220 | 1900 | 340 | 420 | 210 | 230 | 13,5 |

Alle Maße in mm.

2.5 Daten des Motors

Alle notwendigen Daten entnehmen Sie bitte der Betriebsanleitung des Motorherstellers.

2.6 Elektrische Anschlüsse

Alle notwendigen Daten entnehmen Sie bitte dem Datenblatt.

3 Bestimmungsgemäße Verwendung



Hinweis!

Die Jet Ventilatoren Typ AJ8, AJR und IV sind zum Einbau in Tiefgaragen und Parkhäusern vorgesehen und unterstützen deren Entlüftung. Die Ausführungen (B) und (F) können ebenfalls zu Entrauchungszwecken eingesetzt werden.

Jet Ventilatoren können zur Abführung von warmer Luft, zur CO-Abführung und ggf. zur Abführung von Rauchgas, alleine oder zusammen mit anderen Ventilatoren, eingesetzt werden. Der Jet Ventilatorentyp (B) und (F) ist zur Abführung von Rauchgas und auch zur Abführung von warmer Luft oder zur CO-Abführung geeignet und erfüllen somit eine Doppelfunktion. Die Jet Ventilatoren dienen der Unterstützung der Entlüftung oder Entrauchung von Tiefgaragen oder Parkhäusern. Die Jet Ventilatoren sind zur horizontal, hängenden Montage unter der Decke entwickelt worden. Die Befestigung erfolgt durch die vormontierten Montagefüsse. Die Jet Ventilatoren müssen so montiert werden, dass diese frei ansaugen und frei ausblasen können, nur dies stellt einen optimalen Betrieb sicher. Zur optimalen Lenkung des Luftstroms, werden Deflektoren als Zubehör angeboten. Diese leiten den Luftstrahl an möglichen Hindernissen wie z.B. Unterzügen vorbei.

Die Jet Ventilatoren dürfen nicht in Bereichen eingesetzt werden, in denen eine explosionsfähige Atmosphäre herrscht. Die Ventilatoren sind nicht geeignet zum Absaugen von staubhaltigen oder aggressiven Medien oder Medien mit solchem Staubgehalt, die durch Ablagerung auf den Schaufeln und am Ventilatorgehäuse den Betrieb des Ventilators beeinflussen können.

- Die maximal zulässigen Betriebsdaten auf dem Typenschild gelten für eine Luftdichte $\rho = 1,2 \text{ kg/m}^3$ und einer maximalen Luftfeuchtigkeit von 80 %. Die Ventilatoren sind für eine Umgebungstemperatur von maximal 55 °C (Aussage Typenschild beachten) geeignet. Die Fördermitteltemperatur darf 55 °C nicht überschreiten und -20°C nicht unterschreiten.
- Die Entrauchungsventilatoren können auch zur CO-Abführung eingesetzt werden. Die Temperaturbeständigkeit der Entrauchungsventilatoren für den Entrauchungsfall entnehmen sie bitte dem Typenschild (z.B. 300°C/120 Min).

Die Normmotoren der Jet-Ventilatoren sind für den Betrieb mit Frequenzumformer geeignet.

Werden die Ventilatoren mit einem Frequenzumformer angesteuert, ist der thermische Schutz durch Kaltleiter (PTC) im Motor erforderlich. Im Systemair Online Katalog ist ersichtlich, ob der jeweilige Ventilator mit PTC ausgestattet ist oder nicht. Im Entrauchungsfall muss der Motorschutz dann bauseits überbrückt werden.



Achtung!

Jeder abweichender Einsatz der Jet-Ventilatoren gilt als nicht bestimmungsgemäß. Mögliche hieraus entstehende Sach- und/oder Personenschaden werden nicht übernommen.

4 Personal

4.1 Qualifikation

Die Elektroanschlüsse der Ventilatoren dürfen nur von einer Elektrofachkraft ausgeführt werden.

4.2 Persönliche Schutzausrüstung

Arbeitsschutzhandschuhe, Arbeitsschutzschuhe und Schutzbrille für Montage, Installation, Wartungs- und Kontrollarbeiten gehören zur persönlichen Schutzausrüstung für Montage-, Wartungs- und Instandhaltungspersonal.

5 Allgemeine Sicherheitshinweise



Gefahr!

Sichern Sie während der Montage, Inbetriebnahme, Instandhaltung und Kontrolle die Montagestelle und die Räumlichkeiten für eventuelle Vorbereitungen vor Zutritt von Unbefugten!

Der Elektroanschluss ist von einer Elektrofachkraft vorzunehmen!
Unterbrechen Sie vor Wartungs- und Reparaturarbeiten die Stromzufuhr!

Schließen Sie jedes Risiko durch unerwünschtes Einschalten des Ventilators bzw. unerwünschtes Erreichen des Laufrades während aller Arbeiten aus!

Beachten Sie die allgemeinen Vorschriften für Arbeitssicherheit!

Das Gehäuse des Ventilators darf während der Montage nicht deformiert werden!

Tragen Sie bei der Kontrolle der Drehrichtung des Laufrades eine Schutzbrille!

Jedes Risiko durch Berühren des Laufrades während des Betriebes muss ausgeschlossen werden!

Verhindern Sie die Möglichkeit des Einsaugens von Fremdpartikeln, dies kann den Ventilator zerstören!

Gewährleisten Sie ungehinderte und gleichmäßige Einströmung ins Gerät und freien Ausblas!

Gewährleisten Sie den Zugang zum Ventilator zwecks Instandhaltung und Wartung!

Ein Restrisiko durch Fehlverhalten, Fehlfunktion oder Einwirkung höherer Gewalt beim Betreiben des Ventilators kann nicht völlig ausgeschlossen werden. Der Planer, Betreiber oder Erbauer des Gerätes, der Maschine oder Anlage muss durch geeignete Sicherheitsmaßnahmen nach DIN EN 12100 ausschließen, dass eine Gefahrensituation entstehen kann.

- Montage und elektrische Installation darf nur von ausgebildetem Fachpersonal, das die einschlägigen Vorschriften beachtet, vorgenommen werden!
- Zur Vermeidung von Störfällen und zum Schutz des Motors muss der Motor durch die eingebauten Kaltleiter bei einer Betriebsstörung (z. B. unzulässig hohe Medientemperatur) gemäß Richtlinie 94/9/EG, vom Netz getrennt werden.
- Maximale Prüfspannung der Kaltleiter 2,5 V.
- Die Motoren enthalten Drillingskaltleiter. Mehr als zwei Kaltleiterketten dürfen nicht in Serie geschaltet werden, da dies zu undefiniertem Abschalten führen kann.
- Sicherheitsbauteile, z. B. Schutzgitter, dürfen weder demontiert noch umgangen oder außer Funktion gesetzt werden! Diese sind auf ihren sicheren Sitz hin zu überprüfen.
- Die Einhaltung der EMV-Richtlinie 89/336/EWG bezieht sich nur dann auf dieses Produkt, wenn es direkt an das übliche Stromversorgungsnetz angeschlossen ist. Wird dieses Produkt in eine Anlage integriert oder mit anderen Komponenten (z.B. Regel- und Steuergeräte) komplettiert und betrieben, so ist der Hersteller oder Betreiber der Gesamtanlage für die Einhaltung der EMV-Richtlinie 89/336/EWG verantwortlich.
- Das Typenschild enthält die von der Zulassungsstelle in der EG-Baumusterprüfung (Konformitätsbescheinigung) genehmigten elektrischen Werte für den optimal gekühlten Motor.

6 Sicherheitseinrichtungen

Die Standardmotoren sind mit Thermoschutz über Kaltleiter ausgestattet. Brandgasausführungen sind davon ausgenommen.

7 Konstruktiver Aufbau AJR/AJ8

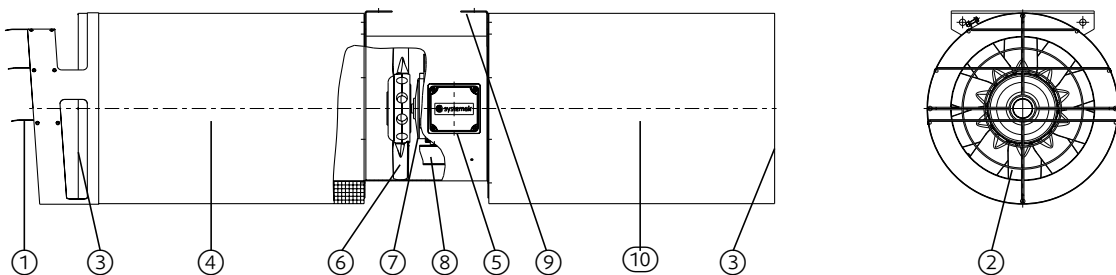
Der Ventilator ist ein direktbetriebener Axialventilator bei dem sich der Motor direkt im Luftstrom befindet. Die Hauptluft- richtung ist über Motor saugend.

Die äußere Hülle des Ventilators bildet ein Rohrgehäuse aus verzinktem Stahlblech, das an beiden Seiten einen angedrück- ten Flansch mit Bohrungen hat. Saugseitig und druckseitig sind jeweils Schalldämpfer montiert. Die Schalldämpfer sind mit eingezogenen Düsen und Berührungsschutzgittern ausgestattet und aus verzinktem Stahlblech gefertigt. Die Schall- dämmung ist nicht brennbar nach DIN 4102 gemäß EU-Richtlinie 97/69. Zur optimalen Lenkung des Luftstroms kann als Zubehör am druckseitigem Schalldämpfer ein Deflektor aus verzinktem Stahlblech montiert werden. Dieser ist als Zubehör verfügbar. Am Ventilator sind bereits Aufhängungen, aus verzinktem Stahlblech, montiert.

| | | |
|-----|------------|-------------------------|
| Typ | AJ8 | - achteckige Ausführung |
| | AJR | - runde Ausführung |

- Ventilatoren für Normaltemperaturen sind mit Drehstrommotoren (400 V, 50 Hz) mit eingebautem Kaltleiter (PTC) ausgerüstet. Die Elektromotorschutzart beträgt IP 55, Isolationsklasse F, bei den Entrauchungsventilatoren IP 55, Isolationsklasse H. Zweistufige Ausführung als Dahlander möglich.
- Der Motor mit Laufrad ist auf einer stabilen Tragekonstruktion aus verzinktem Stahlblech montiert.
- Das Axiallaufrad besteht aus einer Alu-Guss-Legierung und verfügt über profilierte Schaufeln und ein effizientes Nabenverhältnis. Die Nabenkonstruktion erlaubt ein stufenloses Verstellen des Schaufelwinkels im Stillstand.
- Der elektrische Anschluss erfolgt über einen außen am Gehäuse angebrachten Klemmkasten, Standard aus Polypropylen, Isolationsklasse IP 65. Die Entrauchungsausführung (B) und (F) aus Alu-Guss-Legierung der Isolationsklasse IP 65.

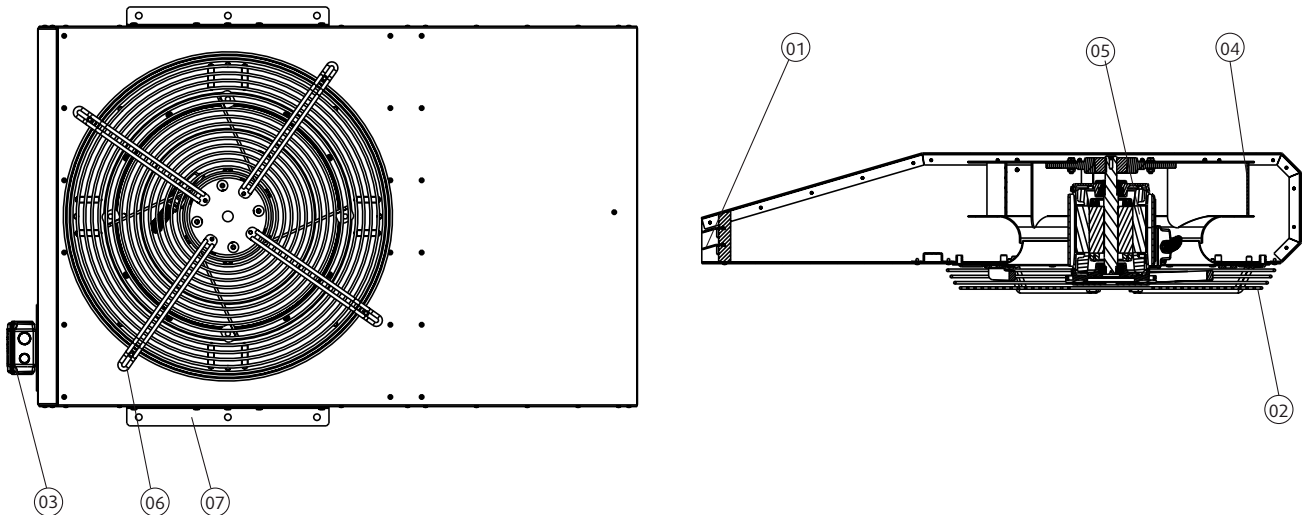
Wichtigste Bauteile des Jet-Ventilators mit Zubehörteilen



| | | | |
|--------|--------------------------|---------|-------------------------|
| Pos. 1 | Leitvorrichtung | Pos. 6 | Laufrad |
| Pos. 2 | Schutzgitter | Pos. 7 | Motor |
| Pos. 3 | Einströmdüse | Pos. 8 | Motortrageplatte |
| Pos. 4 | Schalldämpfer Druckseite | Pos. 9 | Montagebefestigung |
| Pos. 5 | Klemmkasten | Pos. 10 | Schalldämpfer Saugseite |

IV

Induktions-Schublüfter im Kompakt Gehäuse, mit eingebautem Hochleistungs-Radialventilator direkt getrieben mit integriertem Reparaturschalter (optional). Geeignet zur waagrechten Montage. Alle Stahlteile der Ventilatoren und Zubehör sind komplett in feuerverzinkter bzw. Aluminium Ausführung gefertigt. Hierdurch wird größtmöglicher Schutz gegen Korrosion garantiert. Drehstrommotoren nach IEC-Norm, ISO-Klasse H, Schutzart IP55. Systemair Induktions-Ventilatoren sind nach EN 12101-3 bei der LGAI, Barcelona geprüft.



- | | | | |
|---------|------------------------|---------|--------------------|
| Pos. 01 | Integrierter Deflektor | Pos. 05 | Motor |
| Pos. 02 | Schutzgitter | Pos. 06 | Motortrageplatte |
| Pos. 03 | Klemmkasten | Pos. 07 | Montagebefestigung |
| Pos. 04 | Lauftrad | | |

8 Betriebsart

Der Ventilator kann im Dauerbetrieb bei einer maximalen Umgebungstemperaturen von -20°C bis 55°C sowie einer maximalen Fördermedientemperatur von 55°C betrieben werden. Brandgasventilatoren (B) F300 ($300^{\circ}\text{C}/120\text{ Min.}$) und (F) F400 ($400^{\circ}\text{C}/120\text{ Min.}$) können dauerhaft mit einer maximalen Fördermitteltemperatur von 55°C betrieben werden. Die maximale Fördermitteltemperatur für 120 Min. beträgt 300°C bzw. 400°C . Für den Betrieb des Motors ist die gestempelte Normalfrequenz einzuhalten.

9 Abnahme

Vor Übergabe des Ventilators an den Kunden erfolgt beim Hersteller ein Probelauf. Die Abnahme des Systems wird dokumentiert.

10 Transport, Lagerung, Montage



Gefahr!

Verletzungsgefahr durch Abstürzen des Ventilators!
Verwenden Sie geeignete Hebezeuge und Befestigungsvorrichtungen!
Halten Sie sich nicht unter der Last auf!



Achtung!

Risiko der Beschädigung des Ventilators oder von Teilen!
Transportieren Sie die Geräte nicht am Anschlusskabel, am Klemmkasten, am Lauftrad, Schutzgitter oder an der Einströmdüse! Verwenden Sie geeignete Hebezeuge und Befestigungsvorrichtungen!


Achtung!

Risiko der Deformation des Ventilators!
Führen Sie das Be- und Entladen sorgfältig durch!
Transportpfeile an der Verpackung beachten!

Transport:

Transportieren Sie die Geräte nicht am Anschlusskabel, am Klemmkasten, am Laufrad, Schutzgitter oder an der Einströmdüse. Führen Sie das Be- und Entladen sorgfältig durch, um eventuelle Beschädigungen zu vermeiden. Verwenden Sie geeignetes Hebezeug und bei Krantransport ist eine Vierpunktaufhängung durch Gurtschlaufen vorzusehen.

Beim Transport und Verladen muss das Gewicht des Ventilators beachtet werden, Richtwerte (ohne Zubehör) siehe nachfolgende Tabelle:

| Baugröße | Gewicht AJR-TR | Gewicht AJ(F)-TR | Gewicht AJ8-TR | Gewicht AJ(F)-TR-8 |
|----------|-------------------|---------------------|-------------------|-----------------------|
| 315-2/4 | 60 kg | 66 kg | 60 kg | 85 kg |
| 355-2/4 | 66 kg | 85 kg | 75 kg | 98 kg |
| 400-2/4 | 68 kg | 94 kg | 95 kg | 117 kg |

| Baugröße | 50-4 | 50-4/6 | 50-4/8 | 85-4 | 85-4/6 | 85-4/8 |
|-------------------------|------|--------|--------|------|--------|--------|
| Gewicht IV in kg | 75 | 77 | 77 | 161 | 162 | 163 |
| Gewicht IV (B) in kg | 76 | 78 | 78 | 162 | 163 | 164 |
| Gewicht IV (F) in kg | 91 | 94 | 94 | 180 | - | - |


Hinweis!

Befestigungspunkte sind:
Montagefüße, saugseitiger und druckseitiger Schalldämpfer

Bei der Übernahme muss eine Sichtprüfung des Ventilators durchgeführt und die Sendung auf Vollständigkeit geprüft werden.


Achtung!

Risiko der Beschädigung des Ventilators!
Drehen Sie bei einer Lagerdauer von mehr als 3 Monaten das Laufrad im Abstand von 4 Wochen von Hand!

Lagerung:

Jet Ventilatoren können bei intakter Verpackung und ohne Kondensatbildung bis zu einem Monat im Freien gelagert werden. Unverpackte Ventilatoren dürfen nicht im Freien gelagert werden. In trockenen, belüfteten Räumen ohne Risiko der Kondensatbildung können die Jet Ventilatoren bis zu maximal 6 Monaten gelagert werden. Sollte der Lagerzeitraum länger als 3 Monate andauern, so muss das Laufrad regelmäßig gedreht werden. Lagertemperaturen sind von -20°C bis max. 60°C

Montage:

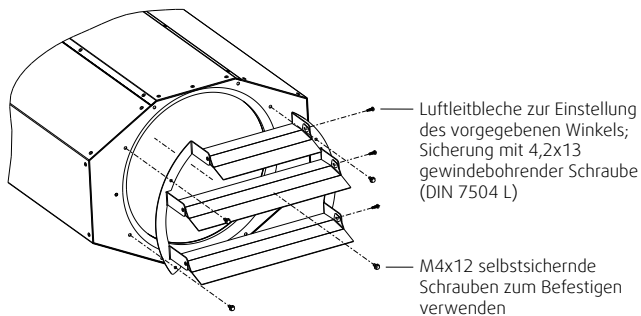
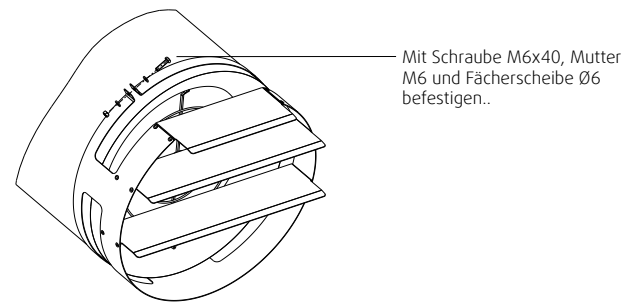
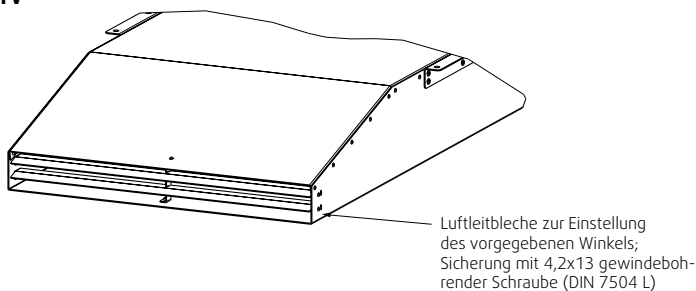
Vor der Auslieferung wird jeder Ventilator im Werk geprüft.
Nach Entfernen der Verpackung und vor Montagebeginn ist es erforderlich:

- eventuelle Transportschäden festzustellen
- per Hand ist zu prüfen, ob das Ventilatorrad frei läuft
- Prüfung auf ev. Kondenswasser im Ventilator

Die Befestigung erfolgt durch die Montagefüße am Ventilator. Diese sind mit entsprechenden Sicherheitsankern in der Decke zu befestigen. Hierbei ist die Förderrichtung gemäß des aufgetragenen Luftrichtungspfeils zu beachten. Es müssen die Angaben der Befestigungshersteller hinsichtlich Größe und Art der Sicherheitsanker und Dübel beachtet werden. Mindestens sind die Ventilatoren an Stahlbefestigungen in M8 zu montieren. Bei Entrauchungsventilatoren ist sicherzustellen, dass diese bei einem etwaigen Brand nicht von der Decke fallen können – dies erfolgt durch den Einsatz geprüfter Befestigungsmaterialien. Alle schwingungsgedämpften Bauteile des Ventilators dürfen nur gleichmäßig belastet werden. Die Jet Ventilatoren müssen so montiert werden, dass diese frei ansaugen und frei ausblasen können, nur dies stellt einen optimalen Betrieb sicher.

Der Deflektor als Zubehör für AJR/AJ8 wird separat angeliefert und ist vor der kompletten Montage des Jet Ventilators an

den druckseitigen (siehe Richtungspfeile) Schalldämpfer zu befestigen. Der Deflektor ist kein Standard und muss separat bestellt werden. Die Luftleitbleche sind, nach der Montage des Jet Ventilators an der Decke, im Winkel von 10 Grad nach unten geneigt vor einzustellen. Eine nachträgliche Anpassung hängt von den umliegenden Einbauten wie z.B. mögliche Unterzüge, ab. Es muss sichergestellt werden, dass ein freier Luftaustritt, vorbei an möglichen Einbauten oder Unterzügen möglich ist. Danach sind die Luftleitbleche je mit einer Bohrschraube zu fixieren.

AJ8

AJR/TR

IV

Gefahr!

Verletzungsgefahr durch Abstürzen des Ventilators!
Sichern Sie während der Montage die Montagestelle und die Räumlichkeiten für eventuelle Vorbereitungen vor Zutritt von Unbefugten!


Gefahr!

Verletzungsgefahr durch elektrischen Strom!
Schalten Sie die Stromzufuhr ab, bevor Sie den Stromanschluss des Ventilators vornehmen! Verhindern Sie vorzeitiges Wiedereinschalten der Stromzufuhr!
Der Elektroanschluss des Ventilators ist von einer Elektrofachkraft vorzunehmen!


Gefahr!

Verletzungsgefahr durch rotierende Teile!
Schließen Sie jedes Risiko durch unerwünschtes Einschalten des Ventilators bzw. unerwünschtes Erreichen des Laufrades während der Montage aus!


Achtung!

Risiko der Beschädigung des Ventilators!
Das Gehäuse des Ventilators darf während der Montage nicht deformiert werden!
Führen Sie die Montage sorgfältig durch!

**Achtung!**

Risiko der Beschädigung des Ventilators!

Prüfen Sie von Hand, dass sich das Laufrad frei bewegen lässt! Lässt sich das Laufrad nicht frei bewegen, bauen Sie den Ventilator nicht ein! Benachrichtigen Sie den Hersteller!

**Achtung!**

Risiko der Beschädigung des Ventilators!

Verhindern Sie die Möglichkeit des Einsaugens von Fremdpartikeln!

**Achtung!**

Risiko der Beschädigung des Ventilators!

Bei Strömungsstau besteht die Gefahr der Überhitzung!

Gewährleisten Sie ungehinderte und gleichmäßige Einströmung ins Gerät und freien Ausblas!

**Achtung!**

Beachten Sie bei der Montage die allgemeinen Vorschriften für Arbeitssicherheit!

**Hinweis!**

Für Entrauchungsventilatoren muss die Befestigung entsprechende Feuerwiderstandsklassen, gemäß dem Einsatzfall, erfüllen.

**Hinweis!**

Die Ventilatoren sind so zu montieren, dass jederzeit Zugang, z.B. zu Wartungs- und Instandhaltungszwecken möglich ist.

Elektroanschluss:

Nehmen Sie den Elektroanschluss entsprechend des Schaltplanes im Deckel des Anschlusskastens vor. Der Anschluss ist direkt am Anschlusskasten herzustellen und muss nach den örtlichen Vorschriften erfolgen. Entnehmen Sie die elektrischen Daten dem Typenschild bzw. dem beigelegten Datenblatt. Erden Sie den Ventilator über den Erdungsstutzen außen am Ventilatorgehäuse.

Alle Motoren sind mit Motorschutzschalter (nicht im Lieferumfang enthalten) auszurüsten. Es dürfen keine Befestigungen am Ventilatorgehäuse erfolgen.

**Hinweis!**

Vergleichen Sie ob die elektrischen Daten von Typenschild mit den örtlichen Netzanschluss, z.B. vom Schalt-schrank, übereinstimmen.

Das jeweils richtige Anschlussbild, ergibt sich anhand des Motorentypenschilds am Ventilator.

einstufig

Dreiphasenmotor optional mit Thermokontakte oder Kaltleiter
 Three phase motor with optional thermal contacts or cold conductor
 Moteur triphasé avec comme option thermocontact branché
 ou résistance PTC

L1 L2 L3 PE TK/KL L1 L2 L3 PE TK/KL

3 x 230 V 3 x 400 V
 D Schaltung Y Schaltung
 Delta connection Star connection
 Branchement en triangle Branchement en étoile

Drehrichtungsänderung durch Vertauschen von 2 Phasen
 Changing of direction of rotation by interchanging of two phases
 Changement de sens de rotation par inversion de deux phases

Typenschild beachten! See label! Voir plaquette! 300N

306561

zweistufig

Dahlerndmotor optional mit Thermokontakte oder Kaltleiter
 Dahlander motor with optional thermo contacts or cold conductor
 Moteur Dahlander avec comme option thermocontact branché
 ou résistance PTC

L1 L2 L3 PE PTC/TK L1 L2 L3 PE PTC/TK

Y YY

Anschluß für niedere Drehzahl Anschluß für hohe Drehzahl
 Connection for low speed Connection for high speed
 Branchement pour vitesse à bas Branchement pour vitesse grande

Drehrichtungsänderung durch Vertauschen von 2 Phasen
 Changing of direction of rotation by interchanging of two phases
 Changement de sens de rotation par inversion de deux phases

303125

301N

11 Inbetriebnahme



Gefahr!

Verletzungsgefahr und Gefahr der Beschädigung des Ventilators!
Lesen Sie vor Erstinbetriebnahme die Betriebsanleitung sorgfältig durch und prüfen Sie Folgendes:

- Aufstellung des Gerätes (Befestigung, evtl. Deformationen)
- Montagerückstände und Fremdkörper aus Ventilatorraum entfernen
- Sicherheitseinrichtungen montiert
- Korrekte Ausführung und korrekter Anschluss an die Elektroinstallation
- Übereinstimmung der Anschlussdaten mit den Angaben auf dem Typenschild



Gefahr!

Verletzungsgefahr der Augen durch Herausschleudern von Rückständen oder Staub beim Prüfen der Drehrichtung!

Tragen Sie beim Prüfen der Drehrichtung des Laufrades eine Arbeitsschutzbrille!

Schalten Sie das Gerät kurzzeitig ein und aus, um die Drehrichtung des Laufrades zu überprüfen. Die Drehrichtung des Laufrades muss mit der Pfeilrichtung auf dem Gehäuse des Ventilators übereinstimmen. Dies prüfen Sie durch einen Blick der Einströmdüse am Ansaug.



Gefahr!

Spannungsführende Kabel und Anschlüsse!
Verletzungsgefahr durch elektrischen Strom!

Lassen Sie alle Elektroarbeiten nur von einer Elektrofachkraft durchführen!

Wenn die Drehrichtung falsch ist, vertauschen Sie zwei Phasen am Klemmkasten, um die richtige Drehrichtung einzustellen.

Sobald Sie den Ventilator in Betrieb genommen haben, überprüfen Sie die einwandfreie Funktion (Freilauf Laufrad, Messen der Stromaufnahme, Prüfen auf eventuelle Schwingungen und Geräusche).



Achtung!

Risiko der Beschädigung des Ventilators!

Wird der Ventilator außerhalb des angegebenen Betriebspunktes betrieben, besteht die Gefahr des instabilen Laufes und unzulässiger Vibrationen bis hin zu seiner Zerstörung.

Betreiben Sie den Ventilator nicht außerhalb des angegebenen Betriebspunktes. Dies kann z. B. bei schlechter Anströmung passieren. Der Ventilator muss auf seinem vorgeschriebenen Betriebspunkt laufen. Füllen Sie das beigelegte Inbetriebnahmeprotokoll aus und legen Sie es im Gewährleistungsfall vor.

12 Betrieb

Beim Betrieb des Ventilators ist die Betriebsanleitung des Motorherstellers zu beachten!

Überprüfen Sie regelmäßig die einwandfreie Funktion des Ventilators (Freilauf Laufrad, Messen der Stromaufnahme, Prüfen auf eventuelle Schwingungen und unnatürliche Geräusche).

13 Wartung und Instandhaltung



Gefahr!

Spannungsführende Kabel und Anschlüsse!
Verletzungsgefahr durch elektrischen Strom!
Lassen Sie alle Elektroarbeiten nur von einer Elektrofachkraft durchführen!

Kontrollieren Sie periodisch gemäß den behördlichen Auflagen, jedoch mindestens einmal jährlich Folgendes:

- Schraubverbindungen, speziell Laufradbefestigung
- Befindet sich Schmutz im Ventilatorrad? Wenn ja, entfernen.
- Haben sich auf dem Laufrad Ablagerungen gebildet? Wenn ja, entfernen.
- Funktion der Sicherheitsbauteile
- Funktion der Steuerungsanlagen
- Wicklungswiderstand
- Betriebsstrom überprüfen
- Eventuell auftretende Vibration
- Geräusche, die in den Lagern des E-Motors auftreten können

Prüfen Sie die Funktion der Anlage und Steuerung (allpolig) nach Anlagenwartungsbuch, wenn nicht öfter gefordert, mindestens alle 3 Monate.

Führen Sie die Kontrollen der ersten vier Punkte bei ausgeschaltetem Ventilator durch. Die Parameter der anderen Punkte dürfen nicht von den Anfangswerten, die bei der Installation gemessen wurden, abweichen. Sollte einer der Parameter von den Anfangswerten abweichen, tauschen Sie Motor oder Ventilatorrad aus oder lassen Sie diese vom Hersteller reparieren. Bei nicht autorisierten Eingriffen wird die Gewährleistung unwirksam. Halten Sie den Motor nach den beigefügten Anweisungen des Motor-Herstellers instand. Benutzen Sie das angehängte Wartungsprotokoll.



Hinweis!

Keine Reinigung mit Hochdruckreiniger!
Nur manuell, Staubsauger und Druckluft.



Hinweis!

Nur Original Systemair Ersatzteile verwenden!
Für Schäden durch Verwendung von Fremtteilen übernimmt Systemair keine Haftung.

14 Störungstabelle, Störungsbeseitigung



Gefahr!

Spannungsführende Kabel und Anschlüsse!
Verletzungsgefahr durch elektrischen Strom!
Lassen Sie alle Elektroarbeiten nur von einer Elektrofachkraft durchführen!



Gefahr!

Verletzungsgefahr der Augen durch Herausschleudern von Rückständen oder Staub beim Prüfen der Drehrichtung!
Tragen Sie beim Prüfen der Drehrichtung des Laufrades eine Arbeitsschutzbrille!

| Störung | Beseitigung |
|------------------------------|--|
| Ventilator läuft nicht | Netzeinspeisung und Motorschutz überprüfen. Falls in Ordnung, Motor überprüfen. Bei Motoren mit getrennten Wicklungen, beide Drehzahlen überprüfen. |
| Volumenstrom zu niedrig | <ul style="list-style-type: none"> - Drehrichtung überprüfen. Gegebenenfalls Motordrehrichtung durch Vertauschen von zwei Phasen ändern. Prüfen, ob der Ansaugbereich blockiert ist. Den Arbeitspunkt und Ausführung der Anlage überprüfen. - Ungünstige An-/Abströmung - Bei 2-stufiger Ausführung: erfolgt die Umschaltung am Schaltschrank, darf die Brücke am Anschlusskasten des Ventilators nicht montiert sein. |
| Motorschutz wird ausgelöst | Vergleichen der Motordaten. Wenn in Ordnung, Netzeinspeisung und Motor überprüfen (Kurzschluss, Lagerschäden, Laufrad gesperrt oder schleift), Kundendienst kontaktieren |
| Abnorme Geräusche treten auf | Grundsätzlich: Die Geräuscentwicklung eines Ventilators hängt stark von der Einbausituation und den Betriebsbedingungen ab. Aus diesem Grund können keine allgemeingültigen Geräuschdaten angegeben werden, diese beziehen sich immer auf die Messbedingungen. Diese sind unseren Datenblättern zu entnehmen. Mögliche Fehlerquelle: <ul style="list-style-type: none"> - Lagerschaden am Motor; Laufrad gesperrt oder schleift - Laufrad unwuchtig oder beschädigt - Laufrad mit unterschiedlichen Flügelstellungen - Laufrad läuft ausserhalb des Betriebspunktes - Lose Bauteile Den Motor oder ggf. den ganzen Ventilator reparieren lassen. |
| Schwingungen | Arbeitspunkt und Ausführung der Anlage überprüfen. Wenn der tatsächliche Gesamtwiderstand der Anlage höher als vorgesehen ist, kann es bei einigen Typen geschehen, dass der Ventilator im Abrissbereich arbeitet. Kundendienst des Herstellers kontaktieren. Schäden oder Staubablagerungen auf dem Laufrad. Schweißnähte am Gehäuse überprüfen. |

Im Zweifelsfall nehmen Sie mit dem Kundendienst des Herstellers Kontakt auf.

15 Stilllegen, Entsorgen



Gefahr!

Spannungsführende Kabel und Anschlüsse!
 Verletzungsgefahr durch elektrischen Strom!
 Lassen Sie alle Elektroarbeiten nur von einer Elektrofachkraft durchführen!



Gefahr!

Verletzungsgefahr durch Abstürzen des Ventilators!
 Sichern Sie während des Abbaus die Montagestelle vor Zutritt von Unbefugten!



Gefahr!

Verletzungsgefahr durch Abstürzen des Ventilators!
 Verwenden Sie geeignete Hebezeuge und Befestigungsvorrichtungen!
 Halten Sie sich nicht unter der Last auf!

Zum Stilllegen des Ventilators trennen Sie die Elektroanschlüsse vom Netz.

Legen Sie den Motor entsprechend der Betriebsanleitung des Motorherstellers still und entsorgen Sie ihn, wie dort angegeben.

Entsorgen Sie nach endgültigem Stilllegen des Ventilators alle Materialien entsprechend der gültigen Vorschriften und Gesetze!

16 Ersatzteile

Defekte Ventilatoren müssen komplett ausgetauscht werden!
Reparaturen dürfen nur in der Firma des Herstellers und durch den Hersteller durchgeführt werden!

17 Kundendienst

Unser Kundendienst steht Ihnen unter folgenden Kontaktdaten zur Verfügung:

Systemair GmbH
Seehöfer Str. 45
D-97944 Windischbuch

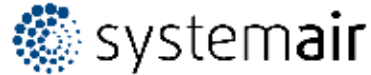
Tel.: +49 (0)7930/9272-730
Fax: +49 (0)7930/9273-736

E-Mail: support@systemair.de

Homepage: www.systemair.de

18 Konformitätserklärung

EU-Konformitätserklärung EU declaration of conformity



Der Hersteller:
The manufacturer: Systemair GmbH
Seehöfer Str. 45
D-97944 Boxberg
Tel.: +49 7930 9272-0

Produktbezeichnung:
Product designation: Jet-Ventilatoren / Jet fans

Typenbezeichnung:
Type designation: AJR; AJ8; AJR (B); AJ8 (B); AJ (F); AJR-TR; IV; IV smart; prioJet

Ab Baujahr:
Since year of manufacture: 2016

Der Hersteller erklärt hiermit, dass oben genannte Produkte in ihrer Konzipierung und Bauart sowie der von uns in Verkehr gebrachten Ausführung den nachfolgend aufgeführten, einschlägigen Harmonisierungsrechtsvorschriften entsprechen: / The manufacturer declares that the above mentioned products in their design and construction and the version marketed by us complies with the harmonization legislation listed below:

EU- Richtlinien:
EU directives: 2006/42/EC - Maschinenrichtlinie / machinery directive
2014/30/EU - Richtlinie Elektromagnetische Verträglichkeit (EMV) / directive electromagnetic compatibility (EMC)
2011/65/EU - RoHS-Richtlinie / RoHS directive
2009/125/EC - ErP-Richtlinie / ErP guidelines

Verordnungen:
Regulations: 327/2011 - nur für Motorlaufradkombinationen über 125W, Motorlaufradkombinationen mit CE-Kennzeichnung die von anderen Herstellern CE gekennzeichnet wurden. / only for fans above 125W, CE marked fans used as components are CE marked by other manufacturer.

Folgende Normen wurden herangezogen: / The following standards have been considered:

Harmonisierte Normen:
Harmonized standards: DIN EN ISO 12100:2013 - Sicherheit von Maschinen - Allgemeine Gestaltungsleitsätze - Risiko beurteilung und Risikominderung / Safety of machinery - General principles for design - Riskassessment and risk reduction
DIN EN 60204-1:2010 - Sicherheit von Maschinen - Elektrische Ausrüstungen von Maschinen, Teil 1: Allgemeine Anforderungen / Safety of machinery - Electrical equipment of machines - Part 1: General requirements
DIN EN 61000-6-1:2007 - Elektromagnetische Verträglichkeit (EMV) - Teil 6-1: Fachgrundnormen Störfestigkeit für Wohnbereich, Geschäfts- und Gewerbebereiche sowie Kleinbetriebe / Electromagnetic compatibility (EMC) - Part 6-1: Generic standards - Immunity for residential, commercial and light-industrial environments
DIN EN 61000-6-2:2011 - Elektromagnetische Verträglichkeit (EMV) - Teil 6-2: Fachgrundnormen Störfestigkeit für Industriebereiche / Electromagnetic compatibility (EMC) - Part 6-2: Generic standards - Immunity for industrial environments
DIN EN 12101-3:2015* - Rauch- und Wärmefreihaltung, Teil 3: Bestimmungen für maschinelle Rauch- und Wärmeabzugsgeräte / Smoke and heat control systems, Part 3: Specification for powered smoke and heat exhaust ventilators

*Brandgasventilatoren / only smoke extract fans

Boxberg,

20.04.2016

Datum



ppa Harald Rudelgass, Technischer Leiter

Table of contents

| | | | | | |
|----------|---|-----------|-----------|---|-----------|
| 1 | General..... | 23 | 5 | General Safety Precautions..... | 28 |
| 1.1 | Notes on the Use of this Documentation..... | 23 | 6 | Safety Features | 29 |
| 2 | Specifications..... | 23 | 7 | Structural Design AJR/AJ8..... | 29 |
| 2.1 | Nameplate..... | 24 | 8 | Operating Mode..... | 30 |
| 2.2 | Fan Specifications..... | 24 | 9 | Acceptance..... | 30 |
| 2.3 | Dimensions AJ8, AJ8 (B), AJ8 (F) | 25 | 10 | Transport, Storage, Assembly..... | 30 |
| 2.4 | Dimensions AJR, AJR (B), AJR (F) | 26 | 11 | Commissioning the Fan | 34 |
| 2.5 | Motor Specifications | 27 | 12 | Operation | 34 |
| 2.6 | Electrical Connections | 27 | 13 | Service and Maintenance | 35 |
| 3 | Intended Use..... | 27 | 14 | Troubleshooting | 35 |
| 4 | Personnel..... | 28 | 15 | Decommissioning, Disposal..... | 36 |
| 4.1 | Qualifications..... | 28 | 16 | Spare Parts..... | 37 |
| 4.2 | Personal Protective Equipment | 28 | 17 | Customer Service Center | 37 |
| | | | 18 | EC Declaration of Conformity | 38 |

1 General

1.1 Notes on the Use of this Documentation

For quick reference this document includes a table of contents.
The page and version date are noted in the footer.

The following symbols are used to point out risks or to provide advice:



Danger!

Indicates a possibly life-threatening situation or severe risk to health.



Caution!

Indicates risk of injury and possible property damage.

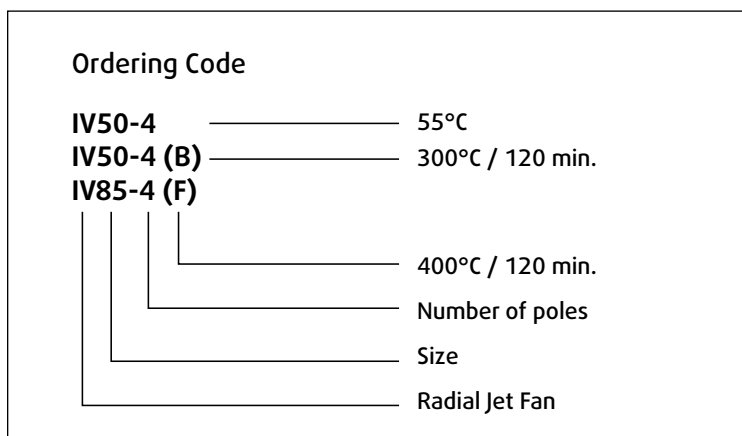
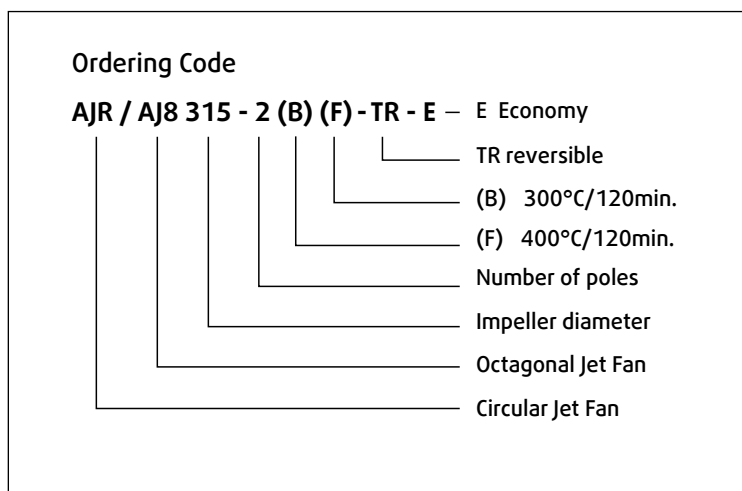


Notice!

General notes.

2 Specifications

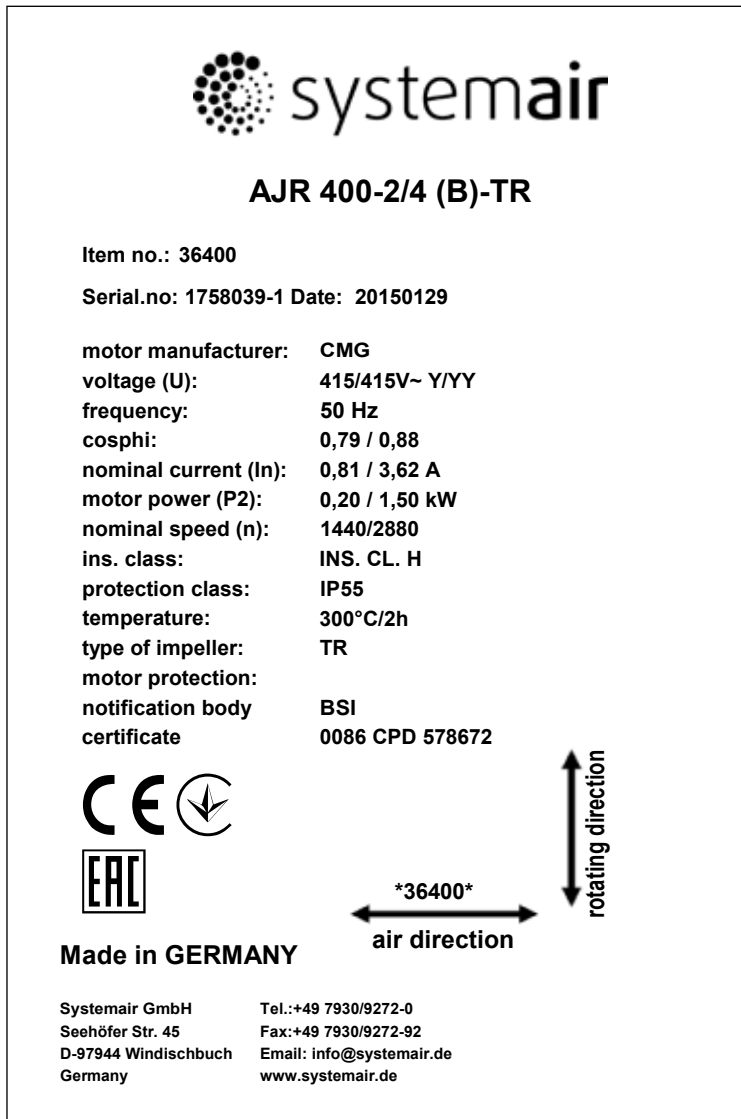
The nameplate indicates the model designation. It includes the following data:



2.1 Nameplate

The nameplate is affixed next to the terminal box.

Example:

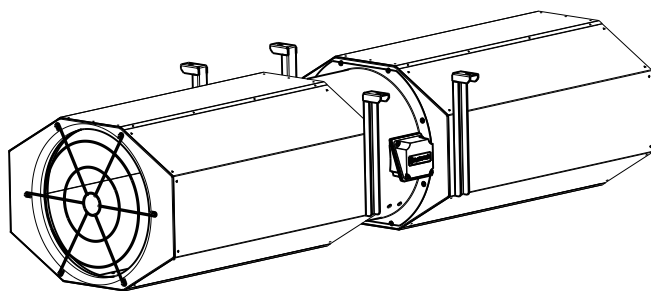
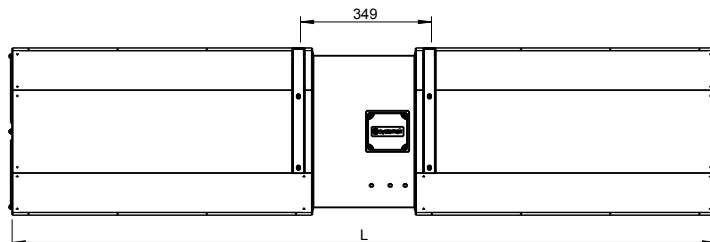
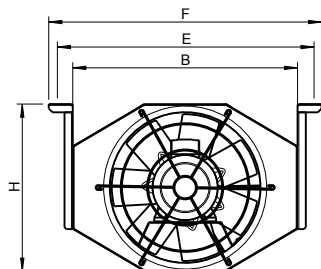


2.2 Fan Specifications

The operating characteristics listed on the nameplate apply for an air density of $P=1.2 \text{ kg/m}^3$ and a maximum humidity of 80%.

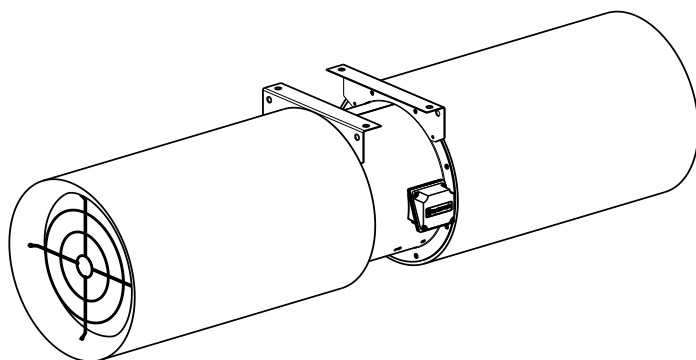
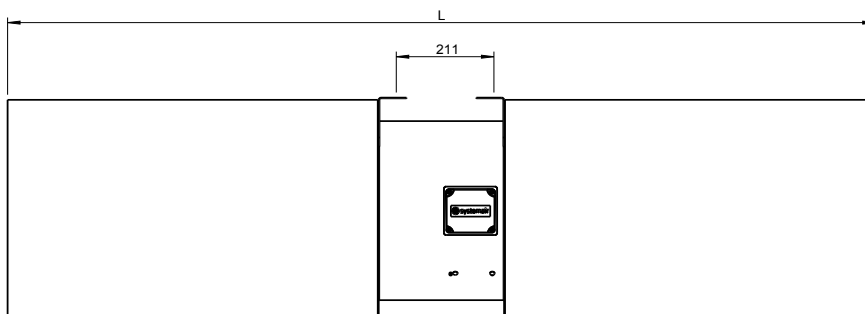
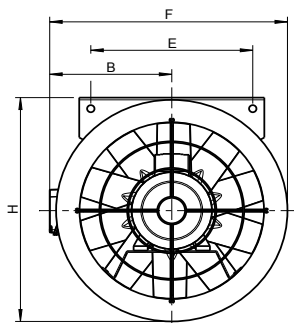
| | |
|---|-------------------------------------|
| Weight (kg) | AJ 60-117; IV 76-180 |
| Type of protection | See data sheet |
| Voltage/current | See data sheet |
| Acoustic pressure | See data sheet |
| Permissible ambient operating temperature range | -20 °C to +55 °C (-4 °F to +131 °F) |
| Permissible temperature range for airflow | -20 °C to +55 °C (-4 °F to +131 °F) |
| Impeller diameter (mm) | 315, 355 and 400 |
| Thrust (N) | AJ 23-55; IV 14-85 |

2.3 Dimensions AJ8, AJ8 (B), AJ8 (F)



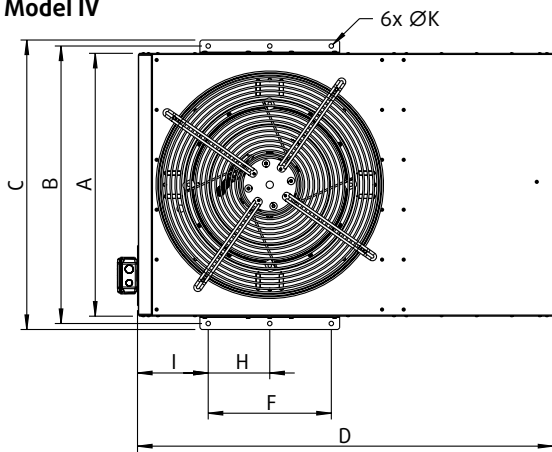
| Bgr. | H | B | E | F | L |
|------|-----|-----|-----|-----|------|
| 315 | 365 | 550 | 635 | 678 | 1535 |
| 355 | 395 | 550 | 635 | 678 | 1695 |
| 400 | 445 | 600 | 684 | 727 | 1875 |

2.4 Dimensions AJR, AJR (B), AJR (F)



| Bgr. | H | B | E | F | L |
|------|-----|-----|-----|-----|------|
| 315 | 425 | 223 | 265 | 433 | 1535 |
| 355 | 465 | 243 | 305 | 473 | 1695 |
| 400 | 505 | 266 | 350 | 516 | 1875 |

Model IV



| Size | A | B | C | D | E | F | H | I | 6xØK |
|-------|------|------|------|------|-----|-----|-----|-----|------|
| IV 50 | 790 | 834 | 870 | 1248 | 285 | 370 | 185 | 210 | 13,5 |
| IV 85 | 1140 | 1184 | 1220 | 1900 | 340 | 420 | 210 | 230 | 13,5 |

All dim. in mm.

2.5 Motor Specifications

Please refer to the operating instructions supplied by the motor manufacturer.

2.6 Electrical Connections

Please refer to the data sheet.

3 Intended Use



Notice!

The model AJ8 and AJR jet fans are intended for installation in underground and above-ground parking structures, to facilitate ventilation and smoke extraction (B) (F).

For optimum operation, the jet fan must be suspended horizontally from the ceiling in such a position that intake and outlet are unobstructed.

Optional deflectors for control of forced air are available as accessories. These can be used to deflect the flow of air around potential obstructions, such as beams.

The jet fan must not be installed in hazardous areas (areas with a potentially explosive atmosphere). The fan is not suitable for intake of media containing dust, aggressive media or media with a dust content so high that dust deposits on the impeller or fan housing can affect the operation of the fan.

The operating characteristics listed on the nameplate apply for an air density of $\rho=1.2 \text{ kg/m}^3$ and a maximum humidity of 80%. The fans are suitable for use in an ambient operating temperature range of up to 55 °C (please note data on nameplate).

The temperature of the air transported through the fan must not be above 55 °C/131 °F nor below -20 °C/ -4 °F.

For the temperature resistance of the smoke extracting fans, which can also be used to extract CO, please refer to the nameplate (e.g., 300 °C/120 min).

The standard motors in these jet fans are suitable for operation with frequency converters. If a fan is controlled using a frequency converter, thermic protection must be provided by a PTC resistor in the motor. You can see in the Systemair Online catalogue if a fan is equipped with a PTC or not. For smoke extraction, the motor-circuit switch must be bypassed (to be carried out on site).



Caution!

Any use of the jet fan that deviates from the above descriptions constitutes use for other than the intended purpose. No liability can be accepted for personal injury or property damage resulting from such use.

4 Personnel

4.1 Qualifications

Electrical installation of the fan must be carried out by a qualified electrician.

4.2 Personal Protective Equipment

Protective gloves, protective shoes and protective goggles must be worn by all personnel performing assembly, installation, maintenance and inspection work on the fan.

5 General Safety Precautions



Danger!

During assembly, commissioning, maintenance and inspection, make sure all parts and any areas required for preparation are inaccessible to unauthorized persons

- In spite of all precautions, there will always be some element of risk that cannot be entirely excluded, whether due to human error, malfunction of the device, or force majeure. The system planner, operator or engineer must take all precautions deemed necessary, as outlined in EN 12100, to prevent a hazardous situation from arising.
- Make sure general rules and regulations for occupational safety are observed.
- Make sure the fan is accessible for servicing and maintenance.
- Assembly and electrical installation must be carried out by trained technicians working in accordance with all relevant regulations.
- All electrical connections must be made by a qualified electrician. Make sure the equipment is disconnected from power before any maintenance or repair work begins.
- Make sure the fan cannot be inadvertently switched on and the impeller cannot be inadvertently accessed while any work is being performed on the fan.
- The housing of the fan must not be damaged or deformed during assembly.
- Make sure there is no risk of contact with the impeller during operation of the fan.
- To prevent equipment failure and to protect the motor, the motor must be disconnected from the power supply (mains) by a built-in PTC resistor in the event of any operational disorder (for example, median temperature higher than permitted maximum) in accordance with Council Directive 94/9/EC.
- Maximum test voltage for the PTC resistor: 2.5 V.
- The motors contain triple PTC resistors. More than two PTC resistors must not be connected in series, because this can lead to undefined shutdown.
- Be sure to wear protective goggles when checking the rotation direction of the impeller.
- Parts that are relevant to safety, such as the safety guard in front of the impeller, must not be removed nor put out of operation. Furthermore, such parts must be checked for tight attachment.
- Compliance with EMC Council Directive 89/336/EEC applies to this product only if it is directly connected to the conventional electric power system (mains). If the product is integrated in a system or combined and operated with other components (such as controllers or process control modules), the manufacturer or operator of the overall system is responsible for ensuring compliance with EMC Council Directive 89/336/EEC.
- The nameplate indicates the electrical values for the optimally cooled motor approved by the notified body in the EC type examination (Declaration of Conformity).
- Prevent the intake of foreign bodies as these can damage the fan.
- Even inlet and unobstructed inlet and outlet must be ensured.

6 Safety Features

The standard motors are equipped with thermic protection provided by PTC resistors. Versions for smoke extraction are excluded.

7 Structural Design AJR/AJ8

The fan is a directly operated axial fan where the motor is seated directly in the airstream. The main direction of air intake is over the motor.

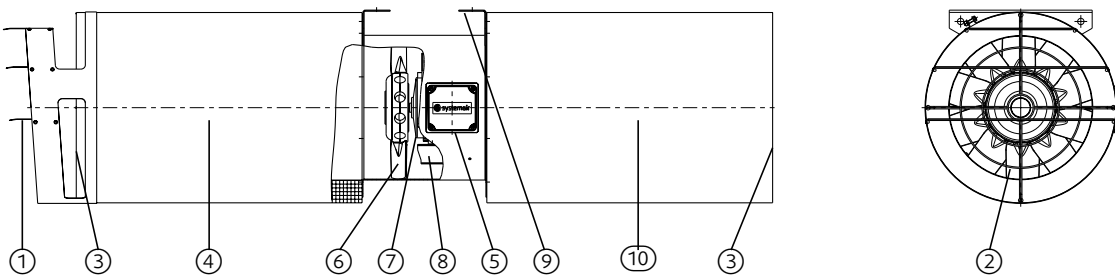
The external casing of the fan forms an elongated housing made of galvanized sheet steel that has a pressed-on flange with bore holes. The fan has silencers on both the inlet and pressure sides. The silencers are equipped with retracted nozzles and safety guards and made of galvanized steel. The acoustic insulation is non-flammable in accordance with DIN 4102 as described in Council Directive 97/69 EC. For optimal guidance of the air current, a deflector made of galvanized sheet steel can be mounted on the pressure side silencer (accessory).

Mounting brackets made of galvanized sheet steel are installed on the fan at the factory.

| | | |
|-------|------------|---------------------|
| Model | AJ8 | - octagonal version |
| | AJR | - round version |

- In the standard versions, the fans are equipped with three-phase motors (400 V, 50 Hz) with built-in PTC resistors. The electric motor has IP 55 protection and isolation class F, while the smoke extracting fans have IP 55 protection and isolation class H. The two-speed version is available with a motor with tapped winding (Dahlander motor).
- The motor with impeller is mounted to a sturdy supporting structure made of galvanized sheet steel.
- The axial fan is made of a cast aluminum alloy and is equipped with molded blades and an efficient hub ratio. The hub design permits infinite adjustment of the blade angle when the impeller is halted.
- The electrical connection is made through a terminal box installed on the outside of the housing. Standard version: polypropylene; protection rating: IP 65. The smoke-extracting fan (B) and (F) is made of cast aluminum alloy with IP 65 protection.

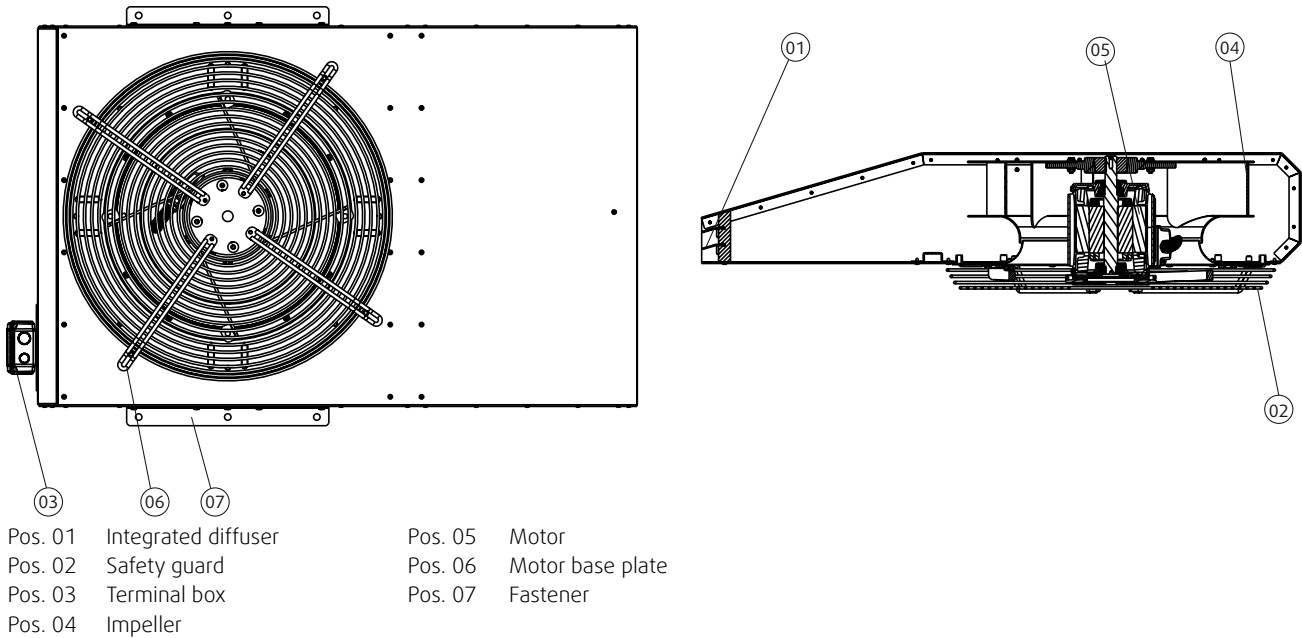
Main Components of Jet Fan with Accessories



| | | | |
|--------|-------------------------|---------|-----------------------|
| Pos. 1 | Diffuser system | Pos. 6 | Impeller |
| Pos. 2 | Safety guard | Pos. 7 | Motor |
| Pos. 3 | Inflow duct | Pos. 8 | Motor base plate |
| Pos. 4 | Silencer, pressure side | Pos. 9 | Fastener |
| Pos. 5 | Terminal box | Pos. 10 | Silencer, intake side |

IV

Induction Fan in compact casing with high efficiency radial fan with revision switch (optional). Using for horizontal construction. All steel parts are hot-dip galvanized or aluminum, for best corrosion protection. IEC standard motors, insulation class H, enclosure class IP55. Systemair induction fans have been tested in accordance with EN 12101-3 at LGAI Barcelona and are CE labelled.



8 Operating Mode

The fan can be operated continuously within an ambient temperature range of -20°C to 55 °C (-4 °F to 131 °F) and with a maximum airflow temperature of 55 °C (131 °F). Smoke extract fans (B) F300 (300°/120 min.) and (F) F400 (400°/120 min.) can be operated continuously with a maximum airflow temperature of 55°C. The maximum airflow temperature for 120 min. is 300°C or rather 400°C.

The standard frequency stamped on the motor must be maintained.

9 Acceptance

The fan is subjected to a test run at the place of manufacturer before being transferred to the customer. This acceptance test is documented.

10 Transport, Storage, Assembly



Danger!

Danger of personal injury if the fan falls.
Use suitable hoisting devices and fastening equipment.
Do not stand under the load during transport.



Attention!

Risk of damage to the fan or fan parts.
Do not move the device by pulling on the power cord, terminal box, impeller, safety guard or inflow duct.
Use suitable hoisting devices and fastening equipment.



Attention!

Risk of deformation of the fan.
Exercise caution when loading and unloading the fan for transport.
Observe the arrows on the package indicating the correct positioning for transport.

Transport

Do not move the device by pulling on the power cord, terminal box, impeller, safety guard or inflow duct. Exercise caution when loading and unloading the fan for transport to prevent damage. Use suitable hoisting devices: When using a crane, fasten the load with straps and ensure 4-point suspension.

Keep in mind during transport and loading/unloading that the fan weighs at least 80, 86 or 95 kg. The following table shows values for orientation (weights without accessories):

| Size | Weight AJR-TR | Weight AJ(F)-TR | Weight AJ8-TR | Weight AJ(F)-TR-8 |
|---------|---------------|-----------------|---------------|-------------------|
| 315-2/4 | 60 kg | 66 kg | 60 kg | 85 kg |
| 355-2/4 | 66 kg | 85 kg | 75 kg | 98 kg |
| 400-2/4 | 68 kg | 94 kg | 95 kg | 117 kg |

| Size | 50-4 | 50-4/6 | 50-4/8 | 85-4 | 85-4/6 | 85-4/8 |
|---------------------|------|--------|--------|------|--------|--------|
| Weight IV in kg | 75 | 77 | 77 | 161 | 162 | 163 |
| Weight IV (B) in kg | 76 | 78 | 78 | 162 | 163 | 164 |
| Weight IV (F) in kg | 91 | 94 | 94 | 180 | - | - |



Notice!

Attachment points: mounting fastener, silencers on intake and pressure sides

When taking delivery on the fan, perform a visual inspection and check the equipment supplied for completeness.

Storage

Provided the original packaging is intact and there is no build-up of condensation, the jet fan can be stored in the original packaging out of doors for up to one month. The unpacked fan must not be stored out of doors. In a dry, well ventilated room without risk of condensation build-up, the jet fan can be stored indoors for up to 6 months. Storage temperatures: -20 °C (-4 °F) to 60 °C (+140 °F).



Attention!

Risk of damage to the fan! If it is stored for more than 3 months, turn the rotor by hand at intervals of 4 weeks.

Assembly

All fans are tested at the factory before shipping. Proceed as follows after removing the packaging:

- Check for damage sustained during transport,
- Manually check whether the impeller turns without obstruction, and
- Make sure no condensation has formed.



Danger!

Danger of personal injury if safety instructions are not observed. Make sure general rules and regulations for occupational safety are observed when installing the fan.



Danger!

Danger of personal injury if the fan falls. Make sure all parts and any areas required for preparation are inaccessible to unauthorized persons during installation.



Danger!

Danger of personal injury from electrical current. Make sure the fan is disconnected from the power supply before making any electrical connections in the fan. Make sure the electrical power supply cannot be inadvertently switched on while working on the fan. All electrical connections in the fan must be made by a qualified electrician.



Danger!

Danger of personal injury from rotating parts.

Make sure the fan cannot be inadvertently switched on and the impeller cannot be inadvertently accessed while installation work is being performed on the fan.



Attention!

Risk of damage to the fan.

The housing of the fan must not be deformed during installation.

Exercise caution when installing the fan.



Attention!

Risk of damage to the fan.

Turn the impeller manually to make sure it is unobstructed.

Do not install the fan if the impeller does not turn easily and without obstruction. Notify the manufacturer.



Attention!

Risk of damage to the fan.

Make sure the fan cannot take in foreign bodies.



Notice!

Risk of damage to the fan.

If the flow of air is impeded, the fan may overheat.

Ensure unobstructed and even intake and unobstructed outlet.



Notice!

Risk of damage to the fan.

If the fan is installed and secured without observing the required fire rating, the fan might work loose of its ceiling attachment in the event of a fire.

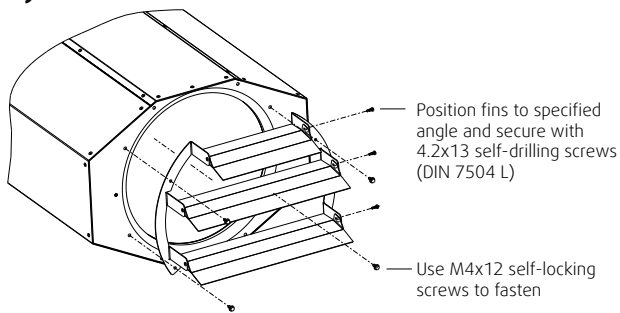
Make sure the smoke extracting fan is affixed in accordance with the fire rating for the case of operation.

- Install the fan in such a manner that it is accessible for service and maintenance at all times.
- Use mounting feet and required safety anchors, to fasten the fan to the ceiling.
- Make sure to observe the direction of airflow as indicated by the arrows, and the information provided by the manufacturer of the fastening devices with regard to the size and type of rawl plugs and safety anchors to use. Use steel fasteners of at least size M8.
- When installing a smoke extracting fan, make sure it cannot fall from the ceiling in the event of a fire. Use only tested fastening materials.
- Make sure during installation that all components cushioned against vibration carry an equal load.
- For optimum operation, install the jet fan in such a position that intake and outlet are unobstructed.

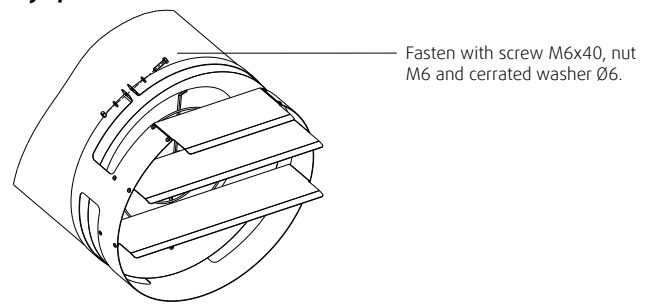
The diffuser as accessory for AJR/AJ8 is shipped in a separate package.

- Before the complete installation of the jet fan, fasten the diffuser on the silencer of pressure side (see arrow).
- Position the diffuser fins so that after fastening the jet fan to the ceiling the airflow is directed downward at a 10° angle. Whether the fins can be readjusted later depends on the structures located in the immediate vicinity, such as girders.
- Make sure the airflow at the outlet side is not obstructed, e.g. by structural elements such as girders.
- Then affix the diffuser fins using self-drilling screws.

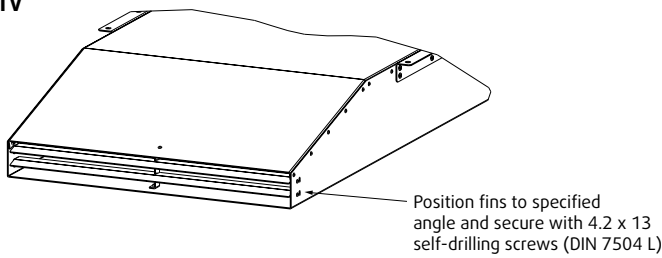
AJ8



AJR/TR



IV



Electrical Connections

The connection diagram is depicted in the cover of the junction box. Connect the wires as indicated, observing all local regulations.

For the electrical specifications, refer to the nameplate or the enclosed data sheet. Ground the fan using the grounding terminals on the outside of the fan housing.

Make sure all motors are equipped with motor-circuit switches (not included in delivery). Do not attach anything to the fan housing.



Danger!

Danger of personal injury from electrical voltage.

Check the electrical data on the nameplate against the specifications of the local power connection; for example, in the control cabinet.

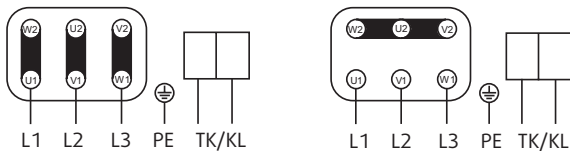


Notice!

Refer to the identification plate on the motor for the correct connections in each case.

One-speed:

Dreiphasenmotor optional mit Thermokontakte oder Kaltleiter
Three phase motor with optional thermal contacts or cold conductor
Moteur triphasé avec comme option thermocontact branché ou résistance PTC



3 x 230 V
D Schaltung
Delta connection
Branchement en triangle

3 x 400 V
Y Schaltung
Star connection
Branchement en étoile

Drehrichtungsänderung durch Vertauschen von 2 Phasen
Changing of direction of rotation by interchanging of two phases
Changement de sens de rotation par inversion de deux phases

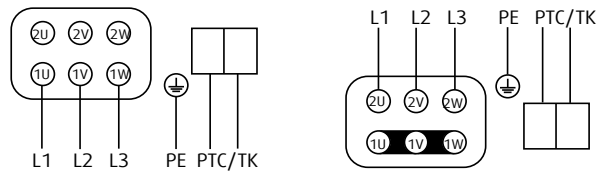
Typenschild beachten! See label! Voir plaquette!

306561

300N

Two-speed:

Dahlermotor optional mit Thermokontakte oder Kaltleiter
Dahlander motor with optional thermo contacts or cold conductor
Moteur Dahlander avec comme option thermocontact branché ou résistance PTC



Y
Anschluß für niedere Drehzahl
Connection for low speed
Branchement pour vitesse à bas

YY
Anschluß für hohe Drehzahl
Connection for high speed
Branchement pour vitesse grande

Drehrichtungsänderung durch Vertauschen von 2 Phasen
Changing of direction of rotation by interchanging of two phases
Changement de sens de rotation par inversion de deux phases

303125

301N

11 Commissioning the Fan



Danger!

Danger of personal injury and hazard of damage to the fan.

Prior to initial commissioning of the fan, read the operation instructions carefully and check the following:

- Installation of the equipment (mounting; potential deformations)
- All residues of the installation work removed from within the fan and the connected ducts
- Safety features installed
- Tightness test carried out
- Correct execution and correct connection to the electrical installation
- Connection data matches data on the nameplate



Danger!

Danger of injury to eyes by installation residues or dust expelled when checking the direction of rotation.

Be sure to wear safety goggles when checking the rotation direction of the impeller.

Switch the device briefly on and then off again to check the direction of impeller rotation. The impeller must rotate in the direction indicated by the arrow on the fan housing. Check by looking through the inspection window on the fan housing.



Danger!

Live cables and connections.

Danger of personal injury from electrical current.

Have all electrical work performed by a qualified electrician.

If the direction of rotation is wrong, interchange the two phases to set the correct direction of rotation.

As soon as you have put the fan into operation, make sure it is functioning properly; check that the impeller is not obstructed; measure the current consumption; check for vibration and noises.



Attention!

Risk of damage to the fan.

If the fan is operated outside the specified characteristic curve, there is a hazard of unstable rotation and unacceptable vibrations, which can lead to destruction of the fan.

Do not operate the fan outside the specified characteristic curve.

Do not operate the fan outside the specified characteristic curve. Improper operating characteristics can result from poor current inflow or excessively high resistance. The fan must be operated at the specified operating point.

Fill out the enclosed commissioning record form and store it for future reference in case of warranty claims.

12 Operation

The operating instructions supplied by the manufacturer of the motor must be observed when operating the fan.

Inspect the fan regularly for proper functioning; check that the impeller is not obstructed; measure the current consumption; check for vibration and noises.

13 Service and Maintenance



Danger!

Live cables and connections.
Danger of personal injury from electrical current.
Have all electrical work performed by a qualified electrician.

Check the following periodically in accordance with regulatory guidelines, and at least once per year:

- Threaded connections, in particular the attachment of the impeller
- Check the fan wheel for dirt or dust deposits and clean as needed.
- Check the impeller for dirt or dust deposits and clean as needed.
- Proper functioning of safety components
- Proper functioning of the controller system
- Coil resistance
- Operating current
- Vibrations
- Noises coming from the bearings in the electric motor

Check for proper functioning of the system and control (circuit breaker) in accordance with the system's maintenance book at least every 3 months, if more frequent reviews are not specified

Check the first four items in this list with the fan switched off. •The parameters for the other items must match the parameters recorded upon initial installation. If there is any deviation in any of the parameters, replace the motor or the fan or have the relevant component repaired by the manufacturer. Any unauthorized work performed on the fan or its components will void all claims under the warranty. Perform regular service and maintenance on the electric motor as specified in the manufacturer's instructions supplied with the motor. Fill out the maintenance record attached in the appendix.



Notice!

Risk of damage to the fan from use of high-pressure cleaner
Clean the fan manually, with a vacuum cleaner or with compressed air.



Notice!

Risk of damage to the fan.
Systemair cannot accept liability for damage resulting from the use of parts supplied by other manufacturers.
Use only genuine Systemair parts.

14 Troubleshooting



Danger!

Live cables and connections.
Danger of personal injury from electrical current.
Have all electrical work performed by a qualified electrician.



Danger!

Danger of injury to eyes by installation residues or dust expelled when checking the direction of rotation.
Be sure to wear safety goggles when checking the rotation direction of the impeller.

| Problem | Solution |
|---|---|
| Fan does not run | Check power supply and motor-circuit switch. If problem not found, check motor. If motor has separate coils, check both speeds. |
| Volume of airflow too low | Check direction of rotation. If necessary, change motor rotation direction by interchanging two phases. Check intake area for blockage. Check operating point and execution of the system. |
| Motor-circuit switch has been triggered | Check the motor specifications. If OK, check electrical supply (mains) and motor (short circuit, damage in storage, impeller blocked or scraping); contact customer service. |
| Abnormal noises | The development of noise in a fan depends to a great extent on the installation situation and the operating conditions. This is why no generally applicable data on noise can be given; such data is always relative to the conditions of measurement. For details, please check our data sheets. Possible sources of error: <ul style="list-style-type: none"> • Bearing damage on motor; impeller blocked or scraping • Impeller unbalanced or damaged • Impeller blades at non-matching angles • Impeller running in the stalling range • Loose components Have the motor or, if necessary, the entire fan repaired. |
| Vibrations | Check operating point and execution of the system. If the actual overall resistance of the system is higher than specified, this can cause some fan models to operate in the stalling range. Contact the manufacturer's customer service center. Change for damage or dust deposits on impeller. Check welding seams on housing. |

When in doubt, contact the manufacturer's customer service center.

15 Decommissioning, Disposal



Danger!

Live cables and connections.
Danger of personal injury from electrical current.
Have all electrical work performed by a qualified electrician.



Danger!

Danger of personal injury if the fan falls.
Make sure the area is inaccessible to unauthorized persons while dismantling the fan.
Use suitable hoisting devices and fastening equipment.
Do not stand under the load during transport.

Disconnect the equipment from power before decommissioning the fan.
Put the motor out of service and dispose of it as described in the manufacturer's operating instructions.
After final decommissioning of the fan, dispose of all materials in accordance with the applicable laws and regulations.

16 Spare Parts

A defective fan must be replaced as an entire unit.
Repairs may be carried out only by the manufacturer and on the manufacturer's premises.

17 Customer Service Center

You can contact our customer service center as follows:

Systemair GmbH
Seehöfer Str. 45
D-97944 Windischbuch

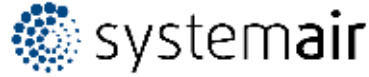
Tel.: +49 (0)7930/9272-730
Fax: +49 (0)7930/9273-736

E-Mail: support@systemair.de

Homepage: www.systemair.com

18 EC Declaration of Conformity

EU-Konformitätserklärung EU declaration of conformity



Der Hersteller:
The manufacturer: Systemair GmbH
Seehöfer Str. 45
D-97944 Boxberg
Tel.: +49 7930 9272-0

Produktbezeichnung:
Product designation: Jet-Ventilatoren / Jet fans

Typenbezeichnung:
Type designation: AJR; AJ8; AJR (B); AJ8 (B); AJ (F); AJR-TR; IV; IV smart; prioJet

Ab Baujahr:
Since year of manufacture: 2016

Der Hersteller erklärt hiermit, dass oben genannte Produkte in ihrer Konzipierung und Bauart sowie der von uns in Verkehr gebrachten Ausführung den nachfolgend aufgeführten, einschlägigen Harmonisierungsrechtsvorschriften entsprechen: / The manufacturer declares that the above mentioned products in their design and construction and the version marketed by us complies with the harmonization legislation listed below:

EU- Richtlinien:
EU directives: 2006/42/EC - Maschinenrichtlinie / machinery directive
2014/30/EU - Richtlinie Elektromagnetische Verträglichkeit (EMV) / directive electromagnetic compatibility (EMC)
2011/65/EU - RoHS-Richtlinie / RoHS directive
2009/125/EC - ErP-Richtlinie / ErP guidelines

Verordnungen:
Regulations: 327/2011 - nur für Motorlaufradkombinationen über 125W, Motorlaufradkombinationen mit CE-Kennzeichnung die von anderen Herstellern CE gekennzeichnet wurden. / only for fans above 125W, CE marked fans used as components are CE marked by other manufacturer.

Folgende Normen wurden herangezogen: / The following standards have been considered:


Harmonisierte Normen:
Harmonized standards: DIN EN ISO 12100:2013 - Sicherheit von Maschinen - Allgemeine Gestaltungsleitsätze - Risiko beurteilung und Risikominderung / Safety of machinery - General principles for design - Riskassessment and risk reduction
DIN EN 60204-1:2010 - Sicherheit von Maschinen - Elektrische Ausrüstungen von Maschinen, Teil 1: Allgemeine Anforderungen / Safety of machinery - Electrical equipment of machines - Part 1: General requirements
DIN EN 61000-6-1:2007 - Elektromagnetische Verträglichkeit (EMV) - Teil 6-1: Fachgrundnormen Störfestigkeit für Wohnbereich, Geschäfts- und Gewerbebereiche sowie Kleinbetriebe / Electro magnetic compatibility (EMC) - Part 6-1: Generic standards - Immunity for residential, commercial and light-industrial environments
DIN EN 61000-6-2:2011 - Elektromagnetische Verträglichkeit (EMV) - Teil 6-2: Fachgrundnormen Störfestigkeit für Industriebereiche / Electromagnetic compatibility (EMC) - Part 6-2: Generic standards - Immunity for industrial environments
DIN EN 12101-3:2015* - Rauch- und Wärmefreihaltung, Teil 3: Bestimmungen für maschinelle Rauch- und Wärmeabzugsgeräte / Smoke and heat exhaust systems, Part 3: Specification for powered smoke and heat exhaust ventilators

*Brandgasventilatoren / only smoke extract fans

Boxberg,

20.04.2016

Datum


ppa. Harald Rudelgass, Technischer Leiter



Содержание

| | | | | | |
|----------|--|-----------|-----------|--|-----------|
| 1 | Общие сведения..... | 41 | 7 | Конструкция AJR/AJ8..... | 47 |
| 1.1 | Указания по использованию документации | 41 | 8 | Режим эксплуатации..... | 48 |
| 2 | Технические характеристики | 41 | 9 | Приёмка | 48 |
| 2.1 | Заводская табличка | 42 | 10 | Транспортировка, хранение, монтаж..... | 48 |
| 2.2 | Параметры вентиляторов | 42 | 11 | Ввод в эксплуатацию..... | 53 |
| 2.3 | размеры AJ8, AJ8 (B), AJ8 (F)..... | 43 | 12 | Эксплуатация | 53 |
| 2.4 | размеры AJR, AJR (B), AJR (F) | 44 | 13 | Техобслуживание и ремонт | 54 |
| 2.5 | Характеристики двигателя..... | 45 | 14 | Таблица неисправностей, устранение неисправностей | 54 |
| 2.6 | Электрическое подключение | 45 | 15 | Вывод из эксплуатации, утилизация | 55 |
| 3 | Применение по назначению | 45 | 16 | Запасные части..... | 56 |
| 4 | Персонал..... | 46 | 17 | Служба поддержки..... | 56 |
| 4.1 | Квалификация..... | 46 | 18 | Протокол ввода в эксплуатацию | 57 |
| 4.2 | Средства индивидуальной защиты | 46 | 19 | Декларация соответствия требованиям ЕС ... | 58 |
| 5 | Общие указания по технике безопасности .. | 46 | | | |
| 6 | Устройства безопасности..... | 47 | | | |

1 Общие сведения

1.1 Указания по использованию документации

Для быстрого поиска информации в начале документа приводится оглавление. В нижнем колонтитуле отображается текущее состояние документации и номер страницы.

Для обозначения важных предупреждений и указаний используются следующие символные обозначения:

**Опасность!**

Несоблюдение этого предупреждения приводит к смерти или тяжким телесным повреждениям

**Внимание!**

Несоблюдение этого предупреждения, может стать причиной серьезной травмы или привести к повреждению оборудования.

**Указание!**

Общая информация.

2 Технические характеристики

Обозначение модели вентилятора указывается на заводской табличке. Она содержит следующие данные:

Код заказа
AJR / AJ8 315 - 2 (B) (F) - TR - E E ЭКО


| | |
|-----|--------------------|
| TR | реверсивный |
| (B) | 300°C/120 мин. |
| (F) | 400°C/120 мин. |
| 2 | Кол-во полюсов |
| 315 | Диаметр крыльчатки |
| AJ8 | Октагональный |
| AJR | Круглый |

Код заказа

| | |
|-------------------|-----------------|
| IV50-4 | 55°C |
| IV50-4 (B) | 300°C / 120 мин |
| IV85-4 (F) | 400°C / 120 мин |
| 4 | Кол-во полюсов |
| 85 | Размер |
| IV | Радиальный |

2.1 Заводская табличка



Заводская табличка наносится рядом с клеммной коробкой.
Пример:



AJR 400-2/4 (B)-TR

Item no.: 36400
Serial.no: 1758039-1 Date: 20150129

| | |
|--------------------------------------|----------------------------|
| motor manufacturer: | CMG |
| voltage (U): | 415/415V~ Y/Y |
| frequency: | 50 Hz |
| cosphi: | 0,79 / 0,88 |
| nominal current (In): | 0,81 / 3,62 A |
| motor power (P2): | 0,20 / 1,50 kW |
| nominal speed (n): | 1440/2880 |
| ins. class: | INS. CL. H |
| protection class: | IP55 |
| temperature: | 300°C/2h |
| type of impeller: | TR |
| motor protection: | |
| notification body certificate | BSI 0086 CPD 578672 |

36400

← air direction →

↑ rotating direction ↓

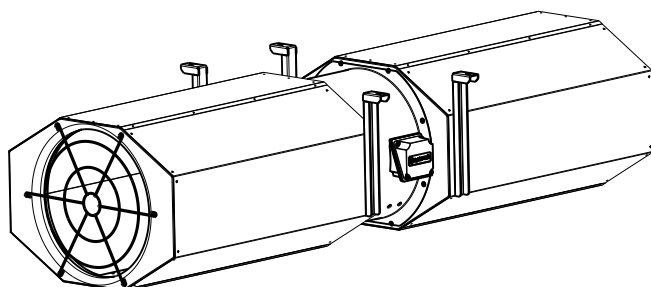
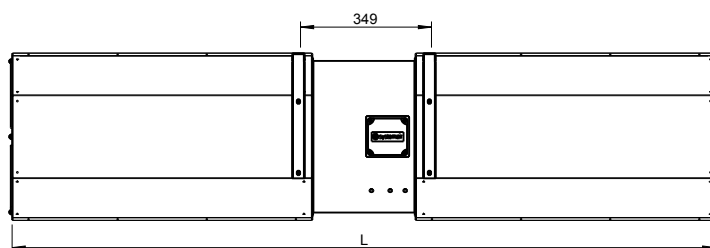
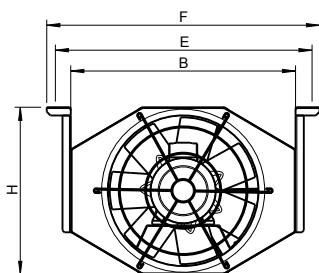
Made in GERMANY

| | |
|----------------------|--------------------------|
| Systemair GmbH | Tel.: +49 7930/9272-0 |
| Seehöfer Str. 45 | Fax: +49 7930/9272-92 |
| D-97944 Windischbuch | Email: info@systemair.de |
| Germany | www.systemair.de |

2.2 Параметры вентиляторов

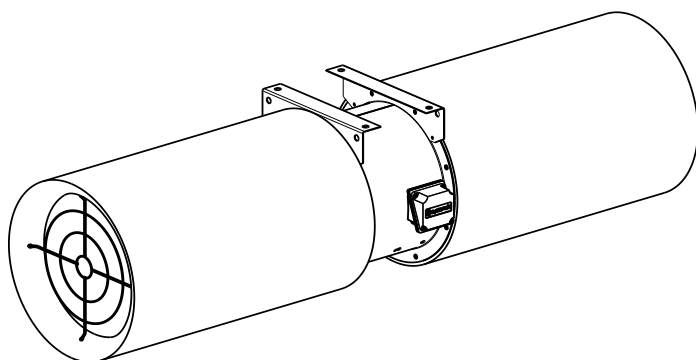
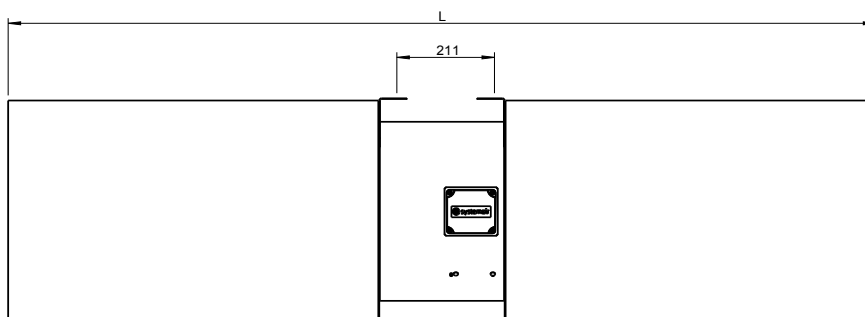
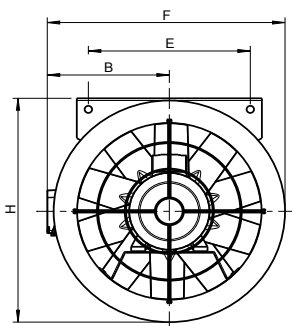
| | |
|-----------------------------------|-------------------------|
| Вес (кг) | AJ 60-117; IV 76-180 |
| Вид защиты | см. технический паспорт |
| Напряжение/Сила тока | см. технический паспорт |
| Звуковое давление | см. технический паспорт |
| Допустимая темп. окружающей среды | -20 °C bis +55 °C |
| Допустимая темп. рабочей среды | -20 °C bis +55 °C |
| Диаметр рабочего колеса (мм) | 315, 355 und 400 |
| Тяга (H) | AJ 23-55; IV 14-85 |

2.3 размеры AJ8, AJ8 (B), AJ8 (F)



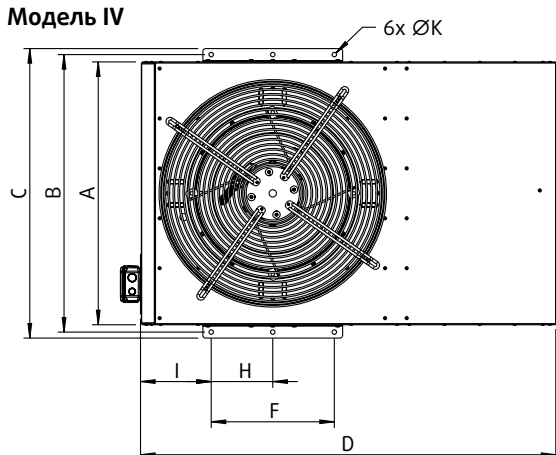
| Bgr. | H | B | E | F | L |
|------|-----|-----|-----|-----|------|
| 315 | 365 | 550 | 635 | 678 | 1535 |
| 355 | 395 | 550 | 635 | 678 | 1695 |
| 400 | 445 | 600 | 684 | 727 | 1875 |

2.4 размеры AJR, AJR (B), AJR (F)



| Bgr. | H | B | E | F | L |
|------|-----|-----|-----|-----|------|
| 315 | 425 | 223 | 265 | 433 | 1535 |
| 355 | 465 | 243 | 305 | 473 | 1695 |
| 400 | 505 | 266 | 350 | 516 | 1875 |

Модель IV



| Типоразмер | A | B | C | D | E | F | H | I | 6xØK |
|------------|------|------|------|------|-----|-----|-----|-----|------|
| IV 50 | 790 | 834 | 870 | 1248 | 285 | 370 | 185 | 210 | 13,5 |
| IV 85 | 1140 | 1184 | 1220 | 1900 | 340 | 420 | 210 | 230 | 13,5 |

Все размеры в мм.

2.5 Характеристики двигателя

Все необходимые данные см. в руководстве по эксплуатации от производителя двигателя.

2.6 Электрическое подключение

Все необходимые данные см. в техническом паспорте.

3 Применение по назначению



Указание!

Струйные вентиляторы типов AJ8, AJR и IV предназначены для установки в подземных и крытых паркингах и служат в качестве вытяжных систем. Модели (B) и (F) также могут быть использованы для дымоудаления.

Струйные вентиляторы могут быть использованы для отвода тёплого воздуха, угарных газов и дымовых газов, самостоятельно или вместе с другими вентиляторами. Струйные вентиляторы типа (B) и (F) подходят для отвода дымовых газов, а также тёплого воздуха или угарного газа, и таким образом выполняют двойную функцию. Струйные вентиляторы служат системой удаления воздуха или дымового газа в подземных и крытых автостоянках. Струйные вентиляторы разработаны для горизонтального подпотолочного подвешивания. Крепление выполняется с помощью монтажных кронштейнов на вентиляторе. Струйные вентиляторы должны быть смонтированы так, чтобы они могли свободно подсасывать и свободно выдувать, только это может гарантировать оптимальную эксплуатацию. Для оптимального направления рабочей струи в качестве принадлежностей предлагаются дефлекторы, направляющие струю воздуха в обход возможных препятствий, как, например, потолочных колонн..

Не разрешается использовать струйные вентиляторы во взрывоопасных зонах. Вентиляторы непригодны для вытяжки пылесодержащих или агрессивных сред или же сред с таким содержанием пыли, при котором отложение пыли на лопатках и корпусе вентилятора может воздействовать на его эксплуатацию.

- Максимальные допустимые рабочие параметры на заводской табличке действительны при плотности воздуха $\rho = 1,2 \text{ кг/м}^3$ (высота над уровнем моря) и максимальной влажности воздуха 80%. Вентиляторы рассчитаны на эксплуатацию при температуре окружающей среды не более 55°C (см. значения на заводской табличке). Температура рабочей среды не должна превышать $+55^\circ\text{C}$ или опускаться ниже -20°C .
- Вентиляторы дымоудаления могут быть использованы также для отвода угарного газа. Температурная стойкость вентиляторов дымоудаления указана на типовой табличке (например, $300^\circ\text{C}/120\text{мин.}$).

Стандартные двигатели струйных вентиляторов пригодны для эксплуатации с частотным преобразователем. При работе вентиляторов с частотным преобразователем требуется термозащита с помощью позистора (РТС) в двигателе. в нашем online каталоге можно рассматривать что данный вентилятор содержит РТС или нет. В случае дымоудаления заказчику следует шунтировать защиту двигателя.



Внимание!

Любое применение вентиляторов в других целях рассматривается как ненадлежащая эксплуатация. Производитель не несет ответственности за связанный с этим материальный ущерб и/или травмы персонала.

4 Персонал

4.1 Квалификация

Электрическое подключение вентиляторов должно выполняться только квалифицированным электриком.

4.2 Средства индивидуальной защиты

Рабочие защитные перчатки, рабочая защитная обувь и защитные очки для проведения монтажа, установки, техобслуживания и контроля входят в состав средств индивидуальной защиты для персонала, выполняющего работы по монтажу, техобслуживанию и ремонту. .

5 Общие указания по технике безопасности



Опасность!

На время проведения работ по монтажу, вводу в эксплуатацию, ремонту и контролю необходимо ограничить доступ посторонних лиц к монтажному участку и помещениям для подготовки работ!

Электрическое подключение должно выполняться только квалифицированным электриком!

На время проведения работ по техобслуживанию и ремонту необходимо прекратить подачу электрического тока!

Во время проведения любых работ необходимо исключить риск случайного включения вентилятора или нежелательного контакта с крыльчаткой!

Необходимо соблюдать общие требования по охране труда!

Следует не допускать деформации корпуса вентилятора в ходе монтажа!

Для проведения контроля направления вращения крыльчатки необходимо надевать защитные очки!

Необходимо исключить риск контакта с крыльчаткой в ходе эксплуатации!

Необходимо исключить риск всасывания посторонних частиц, т.к. это может привести к разрушению вентилятора!

Необходимо обеспечить беспрепятственное поступление рабочей среды и беспрепятственный выпуск!

Необходимо обеспечить доступ к вентилятору в целях техобслуживания и ремонта!

Невозможно полностью исключить остаточный риск вследствие неправильного поведения персонала, сбоев в работе или воздействия непреодолимых сил в ходе эксплуатации вентилятора. Проектировщик, эксплуатирующее предприятие или производитель устройства, машины или установки должен принять соответствующие меры безопасности согласно DIN EN 12100, чтобы предотвратить возникновение опасной ситуации.

- Монтаж и электрическое подключение должны выполняться только обученным техническим персоналом с соблюдением действующих предписаний.!
- Во избежание неисправностей и для защиты двигателя необходимо с помощью встроенных позисторов обеспечить отсоединение двигателя от электросети в случае неисправности (например, недопустимо высокая температура среды) согласно Директиве 94/9/EG.
- Максимальное испытательное напряжение позисторов составляет 2,5 В.
- Двигатели оснащены тройными позисторами. Не разрешается последовательное включение более двух цепей позисторов, т.к. это может привести к неконтролируемому отключению.
- Запрещается демонтаж, обход или вывод из строя предохранительных приспособлений (например, защитных решеток). Необходимо проверить правильность установки этих предохранительных приспособлений.
- Требования Директивы по ЭМС 89/336/EWG распространяются на данное изделие только в том случае, если оно подключается непосредственно к стандартной электросети. Если изделие встраивается в установку или дополняется другими компонентами (например, регулировочные и управляющие устройства), за соблюдение требований Директивы по ЭМС 89/336/EWG отвечает производитель или эксплуатирующее предприятие всей установки в целом.
- Заводская табличка содержит электрические параметры для оптимально охлажденного двигателя, подтвержденные официальным органом по допуску к эксплуатации в рамках испытания образцов согласно требованиям ЕС (свидетельство о соответствии).

6 Устройства безопасности

Стандартные двигатели оснащены термозащитой на базе позисторов. В версии для дымоудаления защита отсутствует.

7 Конструкция AJR/AJ8

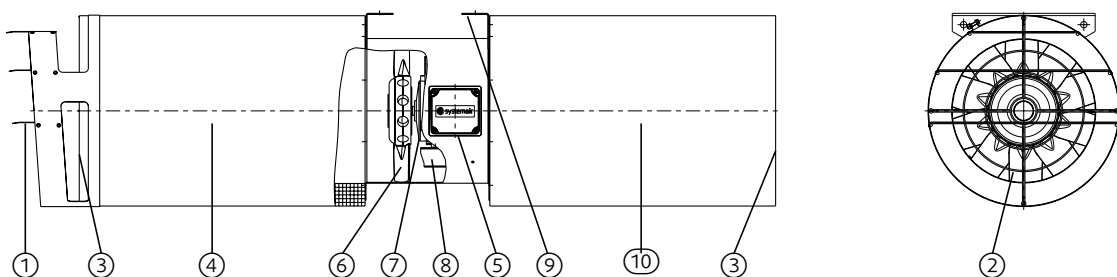
Данный вентилятор является осевым вентилятором с непосредственным приводом, двигатель расположен непосредственно в воздушном потоке. Всасываемый воздух направляется через двигатель.

Наружную оболочку вентилятора образует трубчатый корпус из горячекатаной оцинкованной листовой стали, оснащённый с обеих сторон соответственно напрессованным фланцем с отверстиями. Со сторон всасывания и нагнетания установлены шумоглушители. Шумоглушители оснащены втянутыми соплами и защитными решётками из оцинкованной листовой стали. Шумозащита всего блока вентилятора является негорючей согласно нормам ДИН 4102 и директиве ЕС97/69. Для оптимального направления струи воздуха в качестве принадлежности к шумоглушителю со стороны нагнетания предлагается дефлектор (поставляется отдельно) из оцинкованной листовой стали. На вентиляторе уже смонтированы кронштейны для подвешивания из оцинкованной листовой стали.

| | | |
|-----|------------|-------------------------|
| Тип | AJ8 | - октогональное сечение |
| | AJR | - круглое сечение |

- Вентиляторы для нормальных температур оснащены трёхфазными двигателями (400 В, 50 Гц) со встроенным позистором (РТС). Вид защиты электродвигателя - IP 55, класс изоляции F, у вентиляторов дымоудаления IP 54, класс изоляции H. Возможно двухступенчатое исполнение в виде схемы Даландера.
- Двигатель с крыльчаткой установлен на стабильной несущей конструкции из оцинкованной листовой стали.
- Осевая крыльчатка исполнена из литого алюминиевого сплава и оснащена профилированными лопастями и эффективным относительным диаметром ступицы. Конструкция ступицы позволяет плавно изменять угол лопастей в остановленном состоянии.
- Электроподключение осуществляется с помощью установленной снаружи на корпусе клеммной коробки, стандартное исполнение из полипропилена, класс изоляции IP65. Исполнения для дымоудаления (В) и (F) из литого алюминиевого сплава имеет класс изоляции IP65.

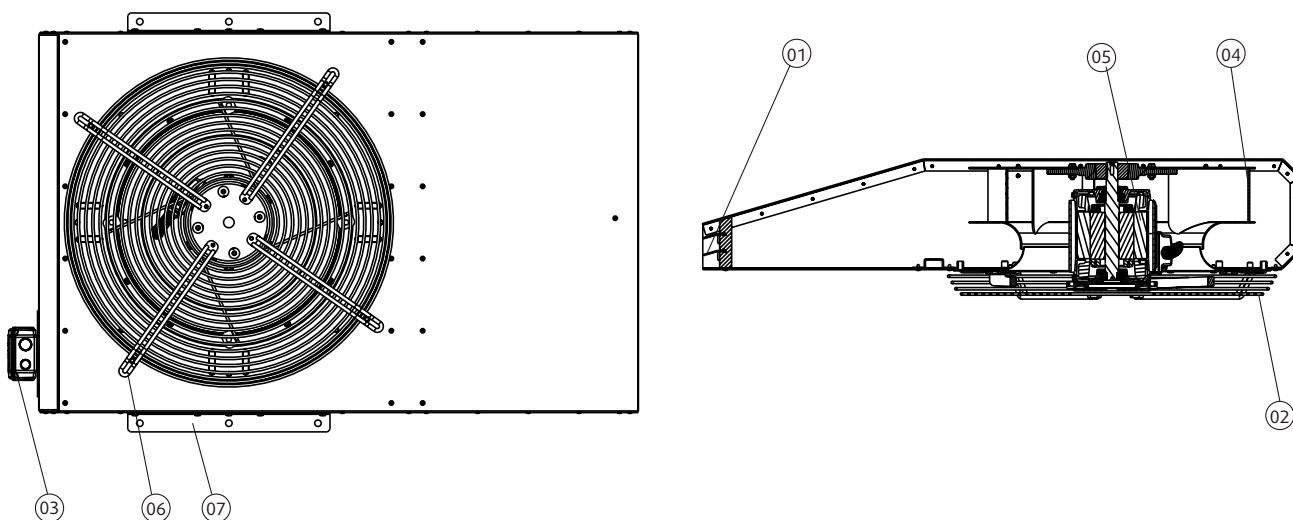
Основные конструктивные детали струйного вентилятора с принадлежностями



| | | | |
|--------|-------------------------|---------|--------------------------|
| Поз. 1 | Направляющее устройство | Поз. 6 | Рабочее колесо |
| Поз. 2 | Защитная решетка | Поз. 7 | Двигатель |
| Поз. 3 | Сопло всаса | Поз. 8 | Опорная плита двигателя |
| Поз. 4 | Шумоглушитель всаса | Поз. 9 | Монтажное крепление |
| Поз. 5 | Клеммная коробка | Поз. 10 | Шумоглушитель нагнетания |

Конструкция IV

Индукционный вентилятор IV изготовлен в компактном корпусе с высокоэффективным радиальным вентилятором и сервисным выключателем (опция). Предназначен для горизонтального монтажа. Все стальные части вентиляторов и аксессуаров изготавливаются методом горячей оцинковки или алюминия, для лучшей защиты от коррозии. Асинхронные двигатели стандарта IEC, ISO-класс H, класс защиты IP55. Индукционные вентиляторы IV протестированы в соответствии с EN 12101-3 в LGAI (Барселона).



| | | | |
|---------|----------------------|---------|-------------------------|
| Поз. 01 | Встроенный дефлектор | Поз. 05 | Двигатель |
| Поз. 02 | Защитная решетка | Поз. 06 | Опорная плита двигателя |
| Поз. 03 | Клеммная коробка | Поз. 07 | Монтажное крепление |
| Поз. 04 | Крыльчатка | | |

8 Режим эксплуатации

Струйные вентиляторы могут работать в постоянном режиме при температуре окружающей среды от -20°C до $+55^{\circ}\text{C}$ и максимальной температуры рабочей среды $+55^{\circ}\text{C}$. Струйные вентиляторы дымоудаления (B) F300 (300°/120 мин.) и (F) F400 (400°/120 Min.) могут работать в постоянном режиме при максимальной температуре рабочей среды до $+55^{\circ}\text{C}$. В течение 120 мин. максимальная температура рабочей среды для вентиляторов (B) и (F) составляет 300°C или 400°C соответственно.

Для эксплуатации двигателя следует соблюдать стандартную частоту сети.

9 Приёмка

Перед передачей вентилятора клиенту у изготовителя проводится пробное испытание. Приёмка установки документируется, и протокол передаётся клиенту.

10 Транспортировка, хранение, монтаж



Опасность!

Опасность получения травм из-за падения вентилятора!
Используйте подходящие подъёмные механизмы и крепёжные приспособления!
Не стойте под грузом!



Внимание!

Риск повреждения вентилятора или его частей!
Не транспортируйте агрегаты за подсоединительный кабель, клеммную коробку, крыльчатку, защитную решётку или впускное сопло!
Используйте подходящие подъёмные механизмы и крепёжные приспособления



Внимание!

Риск деформации вентилятора!
Аккуратно проводите погрузку и выгрузку!
Обращайте внимание на транспортировочные стрелки на упаковке!

Транспортировка:

Не транспортируйте агрегаты за подсоединительный кабель, клеммную коробку, крыльчатку, защитную решётку или впускное сопло. Во избежание возможных повреждений аккуратно проводите погрузку и выгрузку. Используйте подходящие подъёмные механизмы. При транспортировке краном следует использовать четырёхточечный подвес строповочными петлями.

При транспортировке и перегрузке следует учитывать вес вентилятора. В нижеследующей таблице приводятся ориентировочные значения (без принадлежностей):

| Типоразмер | Вес AJR-TR | Вес AJ(F)-TR | Вес AJ8-TR | Вес AJ(F)-TR-8 |
|------------|---------------|-----------------|---------------|-------------------|
| 315-2/4 | 60 kg | 66 kg | 60 kg | 85 kg |
| 355-2/4 | 66 kg | 85 kg | 75 kg | 98 kg |
| 400-2/4 | 68 kg | 94 kg | 95 kg | 117 kg |

| Типоразмер | 50-4 | 50-4/6 | 50-4/8 | 85-4 | 85-4/6 | 85-4/8 |
|----------------|------|--------|--------|------|--------|--------|
| Вес IV, кг | 75 | 77 | 77 | 161 | 162 | 163 |
| Вес IV (B), кг | 76 | 78 | 78 | 162 | 163 | 164 |
| Вес IV (F), кг | 91 | 94 | 94 | 180 | - | - |



Указание!

Точками крепления являются:
Монтажный кронштейн, шумоглушитель со стороны всасывания и со стороны нагнетания

При приёмке следует провести визуальный контроль вентилятора и комплектность поставки.

Хранение:

Струйные вентиляторы могут храниться под открытым небом в неповрежденной упаковке (полиэтиленовая плёнка) и без образования конденсата до одного месяца. Неупакованные вентиляторы не могут храниться под открытым небом. В сухих вентилируемых помещениях без риска образования конденсата струйные вентиляторы могут храниться максимум до 6 месяцев. При хранении дольше 3 месяцев следует регулярно проворачивать крыльчатку. Температура хранения от -20°C до +60°C.



Внимание!

Риск повреждение вентилятора!!!
После трёх месяцев бездействие вентилятора обязательно рекомендуется крутить крыльчатку в ручную в течение четырех недель.

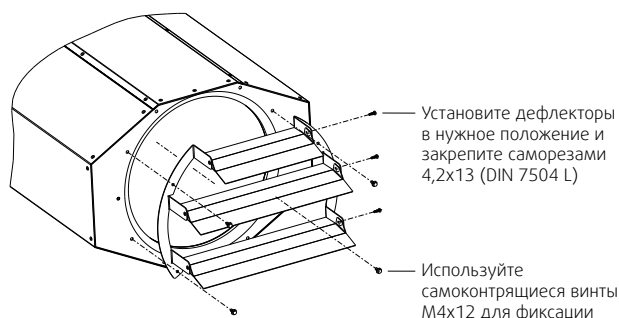
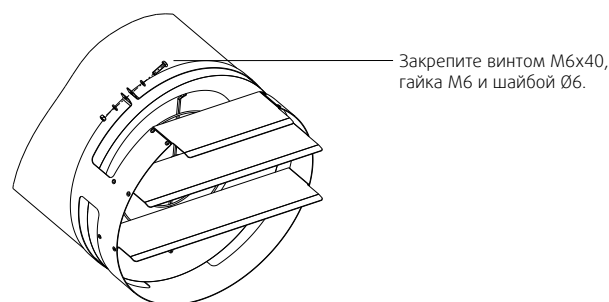
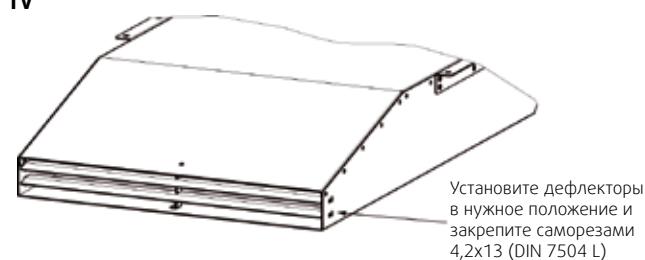
Монтаж:

Перед отгрузкой каждый вентилятор подвергается проверке на заводе.
После распаковки и перед началом монтажа следует:

- Проверить возможные повреждения от транспортировки
- Проверить вручную, свободно ли крутится крыльчатка вентилятора
- Проверить наличие конденсатной влаги в вентиляторе

Крепление производится при помощи двух монтажных кронштейнов/монтажных лапок на вентиляторе. Последние закрепляются в потолке с помощью стопорных анкерных болтов. При этом следует учитывать направление перемещения согласно нанесённым стрелкам направления движения воздуха. Следует учитывать данные изготовителя креплений в отношении размера и вида стопорных анкерных болтов и дюбелей. Вентиляторы крепятся как минимум при помощи креплений M8. Для вентиляторов дымоудаления следует обеспечить, чтобы они не могли упасть с потолка в случае пожара (посредством использования испытанных крепёжных материалов). Все вибропоглощающие элементы крепления вентилятора должны быть нагружены равномерно. Струйные вентиляторы монтируются таким образом, чтобы были обеспечены свободное всасывание и свободное нагнетание, только так гарантируется оптимальная эксплуатация.

Дефлектор поставляется упакованным отдельно и крепится перед комплексным монтажом струйного вентилятора на выдувном сопле со стороны нагнетания (смотрите стрелки направления) 4-мя саморезами. Дефлектор не входит в стандартное оснащение и должен быть заказан отдельно. Направляющие пластины после монтажа струйного вентилятора на потолке устанавливаются с наклоном вниз под углом в 10 градусов. Дополнительная подгонка зависит от находящихся вблизи конструктивных элементов, например, балок и прогонов. Необходимо обеспечить свободный выход воздуха мимо конструктивных элементов или прогонов. Затем фиксируются направляющие воздушные пластины соответственно при помощи саморезов.

AJ8

AJR/TR

IV

Опасность!

Опасность получения травм из-за падения вентилятора!
Во время монтажа защитите место монтажа и помещения для возможных подготовительных работ от доступа посторонних.


Опасность!

Опасность получения травм из-за электрического тока!
Перед подключением вентилятора к питанию отключите подачу тока! Не допускайте преждевременного возобновления подачи тока!
Электроподключение вентилятора проводится квалифицированным электриком


Опасность!

Опасность получения травм из-за вращающихся частей!
Исключите любой риск из-за нежелательного включения вентилятора или нежелательного прикасания к крыльчатке во время монтажа!


Внимание!

Риск повреждения вентилятора!
Не разрешается деформация корпуса вентилятора во время монтажа!
Проводите монтаж тщательно и аккуратно!

**Внимание!**

Риск повреждения вентилятора!

Проверьте вручную свободный ход крыльчатки. Если крыльчатка не прокручивается свободно, то не монтируйте вентилятор! Сообщите об этом изготовителю.

**Внимание!**

Риск повреждения вентилятора!

Не допускайте возможность всасывания посторонних частиц.

**Внимание!**

Риск повреждения вентилятора!

При подпоре воздуха возникает опасность перегрева!

Обеспечьте беспрепятственный и равномерный всас воздуха в агрегат и свободное нагнетание!

**Внимание!**

Необходимо соблюдать общие требования по охране труда!

**Указание!**

Для крепления вентиляторов дымоудаления должны быть соблюдены соответствующие классы пожаростойкости согласно конкретному применению.

**Указание!**

Вентиляторы монтируются так, чтобы в любое время был обеспечен доступ, например, для целей техобслуживания и профилактического ремонта.

Электроподключение:

Выполните электроподключение согласно схеме подключений на крышке клеммной коробки. Подключение выполняется непосредственно у клеммной коробки в соответствии с местными предписаниями.

Данные об электрике указаны в заводской табличке или в прилагаемом техническом паспорте.

Заземлите вентилятор через заземляющую клемму снаружи корпуса вентилятора.

Все двигатели следует оснастить защитным автоматом (не входит в объём поставки). Не разрешается прикреплять ничего постороннего к корпусу вентилятора.

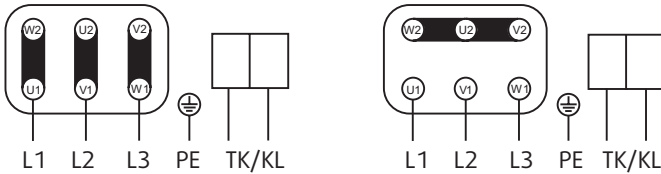
**Указание!**

Сравните, совпадают ли электрические данные на заводской табличке с местным электроподключением, например, в распределительном шкафу.

Проверьте схему подключения согласно заводской табличке на двигателе вентилятора.

Односкоростной

Dreiphasenmotor optional mit Thermokontakte oder Kaltleiter
 Three phase motor with optional thermal contacts or cold conductor
 Moteur triphasé avec comme option thermocontact branché
 ou résistance PTC



3 x 230 V
 D Schaltung
 Delta connection
 Branchement en triangle

3 x 400 V
 Y Schaltung
 Star connection
 Branchement en étoile

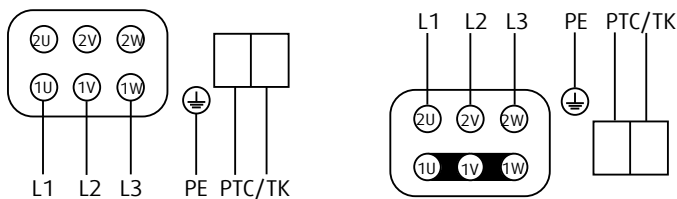
Drehrichtungsänderung durch Vertauschen von 2 Phasen
 Changing of direction of rotation by interchanging of two phases
 Changement de sens de rotation par inversion de deux phases

Typenschild beachten! See label! Voir plaquette! 300N

306561

Двухскоростной

Dahlermotor optional mit Thermokontakte oder Kaltleiter
 Dahlander motor with optional thermo contacts or cold conductor
 Moteur Dahlander avec comme option thermocontact branché
 ou résistance PTC



Y
 Anschluß für niedere Drehzahl
 Connection for low speed
 Branchement pour vitesse à bas

YY
 Anschluß für hohe Drehzahl
 Connection for high speed
 Branchement pour vitesse grande

Drehrichtungsänderung durch Vertauschen von 2 Phasen
 Changing of direction of rotation by interchanging of two phases
 Changement de sens de rotation par inversion de deux phases

301N

303125

11 Ввод в эксплуатацию



Опасность!

Опасность получения травм и опасность повреждения вентилятора!

Перед первым пуском внимательно прочтите руководство по эксплуатации и проверьте следующее:

- Правильный монтаж вентилятора (крепление, отсутствие деформации)
- Удалены остатки после монтажа и посторонние предметы из корпуса вентилятора
- Смонтированы защитные устройства
- Правильное исполнение и правильное подключение к сети питания
- Соответствие данных о подключении данным на заводской табличке



Опасность!

Опасность травмирования глаз из-за вылетания остатков или пыли при проверке направления вращения!

При проверке направления вращения крыльчатки надевайте защитные очки!

Для проверки направления вращения крыльчатки включите вентилятор на короткое время и выключите его. Направление вращения крыльчатки должно совпадать с направлением стрелки на корпусе вентилятора. Проверьте это, взглянув на впускное сопло.



Опасность!

Токопроводящие кабели и подключения!

Опасность получения травм из-за электрического тока!

Поручайте выполнение всех электротехнических работ только квалифицированным электрикам!

Если направление вращения неверное, то для установки правильного направления вращения поменяйте местами две фазы у клеммной коробки.

Сразу после пуска вентилятора проверьте его правильное функционирование (свободный ход рабочего колеса, измерение потребления тока, проверка на наличие возможной вибрации и неестественных шумов).



Внимание!

Риск повреждения вентилятора!

При работе вентилятора за пределами заданной характеристики возникает опасность нестабильного хода и недопустимых вибраций вплоть до разрушения.

Не эксплуатируйте вентилятор за пределами заданной характеристики!

Не эксплуатируйте вентилятор за пределами заданной номинальной рабочей точки. Это может произойти при неверном значении питающего тока или слишком высоком сопротивлении вентиляционной системы. Вентилятор должен работать в заданной рабочей точке. Заполните прилагаемый протокол ввода в эксплуатацию и сохраните его для случая гарантийной рекламации.

12 Эксплуатация

При эксплуатации вентилятора выполняйте руководство по эксплуатации изготовителя двигателя!

Регулярно проверяйте его правильное функционирование (свободный ход рабочего колеса, измерение потребления тока, проверка на наличие возможной вибрации и неестественных шумов).

13 Техобслуживание и ремонт



Опасность!

Токопроводящие кабели и присоединения!

Опасность получения травм из-за электрического тока!

Поручайте выполнение всех электротехнических работ только квалифицированным электрикам!

Периодически контролируйте согласно нормативным требованиям, однако не реже одного раза в год, следующее:

- Резьбовые соединения, в особенности крепление крыльчатки
- Наличие грязи в крыльчатке вентилятора. При наличии удалить.
- Наличие отложений на крыльчатке вентилятора. При наличии удалить.
- Функционирование защитных устройств
- Функционирование систем управления
- Сопротивление обмотки в пределах нормы
- Рабочий ток в пределах нормы
- Наличие неестественных вибраций
- Наличие неестественных шумов в подшипниках электродвигателя

Проверяйте работу всей установки и управления (автомат питания) по журналу техобслуживания установки, минимально каждые 3 месяца, если не требуется чаще.

Проводите проверку первых четырёх пунктов приведенного списка при выключенном вентиляторе. Параметры остальных пунктов не должны отклоняться от начальных значений, измеренных при монтаже. При отклонении одного из параметров от начальных значений замените двигатель или крыльчатку или поручите ремонт нужного компонента изготовителю. При несанкционированном постороннем вмешательстве гарантия становится недействительной! Проводите регулярное техобслуживание электродвигателя согласно прилагаемому к вентилятору инструкциям изготовителя. Пользуйтесь прилагаемым протоколом техобслуживания.



Указание!

Не проводить чистку очистителями высокого давления!

Только вручную, пылесосом и сжатым воздухом.



Указание!

Использовать только оригинальные запчасти фирмы Systemair!

За повреждения из-за использования неоригинальных частей Systemair никакой ответственности не несет.

14 Таблица неисправностей, устранение неисправностей



Опасность!

Токопроводящие кабели и присоединения!

Опасность получения травм из-за электрического тока!

Поручайте выполнение всех электротехнических работ только квалифицированным электрикам!



Опасность!

Опасность травмирования глаз из-за выброса предметов или пыли при проверке направления вращения!

При проверке направления вращения крыльчатки надевайте защитные очки!

| Неисправность | Устранение |
|----------------------------|---|
| Вентилятор не работает | Проверить электропитание и защиту двигателя. Если они в норме, проверить двигатель. Для двигателей с отдельными обмотками проверить обе частоты вращения. |
| Недостаточный расход | <ul style="list-style-type: none"> - Проверить направление вращения. При необходимости поменять местами две фазы, чтобы изменить направление вращения двигателя. - Проверить зону всасывания на наличие препятствий - При 2-ступенчатом исполнении: если переключение выполняется в шкафу управления, то в клеммной коробке вентилятора переключатель монтировать не должна. |
| Сработала защита двигателя | Проверить параметры двигателя. Если параметры в норме, проверить основное электропитание и двигатель (короткое замыкание, повреждения подшипников, крыльчатка заблокирована или застревает). Обратиться в службу поддержки. |
| Возникают посторонние шумы | <p>В общем случае: уровень шумов вентилятора в значительной степени зависит от монтажного положения и условий эксплуатации. В связи с этим не указываются общие значения шумов, а указаны значения при определенных условиях измерения (см. технический паспорт).</p> <p>Возможные причины:</p> <ul style="list-style-type: none"> - Повреждения подшипников двигателя, крыльчатка заблокирована или застревает. - Дисбаланс или повреждение крыльчатки. - Крыльчатка с неверным углом поворота лопастей. - Крыльчатка работает на предельных условиях. - Ослабление креплений компонентов. <p>Выполнить ремонт двигателя или вентилятора в целом.</p> |
| Вибрация | Проверить рабочую точку и качество монтажа. Если фактическое общее сопротивление вентилятора превышает номинальное значение, в некоторых типах вентиляторов это приводит к работе в области срыва потока. Проверить наличие повреждений или отложения пыли на крыльчатке. Проверить сварные швы на корпусе. Обратиться в службу поддержки производителя. |

В случае сомнений, свяжитесь с сервисным отделом изготовителя.

15 Вывод из эксплуатации, утилизация



Опасность!

Токопроводящие кабели и подключения!

Опасность получения травм из-за электрического тока!

Поручайте выполнение всех электротехнических работ только квалифицированным электрикам!



Опасность!

Опасность получения травм из-за падения вентилятора!

Во время демонтажа защитите место монтажа от доступа посторонних!



Опасность!

Опасность получения травм из-за падения вентилятора!

Используйте подходящие подъемные механизмы и крепёжные приспособления!

Не стойте под грузом!

Для вывода из эксплуатации следует отсоединить вентилятор от электросети.

Выполнить вывод двигателя из эксплуатации и его утилизацию в соответствии с руководством по эксплуатации производителя двигателя.

После окончательного вывода вентилятора из эксплуатации следует утилизировать все материалы в соответствии с действующими нормами и требованиями!

16 Запасные части

Неисправные вентиляторы подлежат полной замене!

Ремонт может проводиться только производителем или авторизированными специалистами производителя.

17 Служба поддержки

Контактные данные нашей службы поддержки:

Systemair GmbH

Seehöfer Str. 45
D-97944 Windischbuch

Tel.: +49 (0)7930/9272-730
Fax: +49 (0)7930/9273-736

E-Mail: support@systemair.de
Homepage: www.systemair.de

Представительство Systemair АВ в России и странах СНГ

Архангельский пер., д. 7, оф. 2
RU-101000, Москва

Тел.: +7 495 933 14 36
Факс: +7 495 933 14 30

E-Mail: info@systemair.ru
Интернет: www.systemair.ru

18 Протокол ввода в эксплуатацию

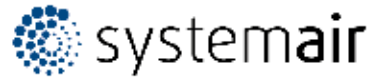
| | | | | |
|---|----------------|-------------|----------------------|------------|
| Дата: | | | | |
| Наименование системы: | | | | |
| № заказа Systemair: | | | | |
| Тип вентилятора: | | | | |
| Номин. характеристики | Фактическое | | Ед. измер. | Примечания |
| Тип двигателя | | | | |
| № двигателя | | | | |
| Напряжение | | | [В] | |
| Ток | | | [А] | |
| Частота сети | | | [Гц] | |
| Мощность | | | [кВ] | |
| Частота вращения двигателя | | | [об/мин] | |
| Защита (напр., 3-пол., А,В,С) | | | | |
| Управление (напр., част. преобр.) | | | | |
| Защита двигателя (позисторы, термоконтакты) | | | | |
| Схема (D, Y, YY) | | | | |
| Измеренные значения | Фактическое | Номинальное | Ед. измер. | Примечания |
| Частота вращения | | | [об/мин] | |
| Плотность | | | [кг/м ³] | |
| Расход воздуха | | | [м ³ /ч] | |
| Общее аэродинамическое сопротивление | | | [Па] | |
| Рабочее напряжение | | | [В] | |
| Рабочий ток L1 | | | [А] | |
| Рабочий ток L2 | | | [А] | |
| Рабочий ток L3 | | | [А] | |
| Температура рабочей среды | | | [°С] | |
| Режимы работы | | | | Примечания |
| Режим ожидания | | | | |
| Нормальная вентиляция | | | | |
| Дымоудаление | | | | |
| Монтажное положение | горизонтальное | | | |
| | вертикальное | | | |
| Подключение воздуховода | сторона всаса | | | |
| | сторона напора | | | |
| Гибкие вставки | сторона всаса | | | |
| | сторона напора | | | |
| Обратный клапан | | | | |
| Ввод в эксплуатацию провел: | Компания | Дата | Подпись | |
| Ф.И.О. | | | | |
| Эксплуатирующее предприятие | | | | |

К выполнению любых работ допускается только квалифицированный технический персонал*.

* = Благодаря соответствующей квалификации, наличию специальных знаний и опыта, а также знанию нормативной базы, квалифицированный технический персонал способен выполнять возложенные на него обязанности и самостоятельно распознавать и предотвращать опасности.

19 Декларация соответствия требованиям ЕС

EU-Konformitätserklärung EU declaration of conformity



Der Hersteller: Systemair GmbH
The manufacturer: Seehöfer Str. 45
D-97944 Boxberg
Tel.: +49 7930 9272-0

Produktbezeichnung: Jet-Ventilatoren / Jet fans
Product designation:

Typenbezeichnung: AJR; AJ8; AJR (B); AJ8 (B); AJ (F); AJR-TR; IV; IV smart; priojet
Type designation:

Ab Baujahr: 2016
Since year of manufacture:

Der Hersteller erklärt hiermit, dass oben genannte Produkte in ihrer Konzipierung und Bauart sowie der von uns in Verkehr gebrachten Ausführung den nachfolgend aufgeführten, einschlägigen Harmonisierungsrechtsvorschriften entsprechen: / The manufacturer declares that the above mentioned products in their design and construction and the version marketed by us complies with the harmonization legislation listed below:

EU- Richtlinien: 2006/42/EC - Maschinenrichtlinie / machinery directive
EU directives: 2014/30/EU - Richtlinie Elektromagnetische Verträglichkeit (EMV) / directive electromagnetic compatibility (EMC)
2011/65/EU - RoHS-Richtlinie / RoHS directive
2009/125/EC - ErP-Richtlinie / ErP guidelines

Verordnungen: 327/2011 - nur für Motorlaufradkombinationen über 125W, Motorlaufradkombinationen mit CE-Kennzeichnung die von anderen Herstellern CE gekennzeichnet wurden. / only for fans above 125W, CE marked fans used as components are CE marked by other manufacturer.
Regulations:

Folgende Normen wurden herangezogen: / The following standards have been considered:

Harmonisierte Normen: DIN EN ISO 12100:2013 - Sicherheit von Maschinen - Allgemeine Gestaltungsleitsätze - Risiko
Harmonized standards: beurteilung und Risikominderung / Safety of machinery - General principles for design - Riskassessment and risk reduction
DIN EN 60204-1:2010 - Sicherheit von Maschinen - Elektrische Ausrüstungen von Maschinen, Teil 1: Allgemeine Anforderungen / Safety of machinery - Electrical equipment of machines - Part 1: General requirements
DIN EN 61000-6-1:2007 - Elektromagnetische Verträglichkeit (EMV) - Teil 6-1: Fachgrundnormen Störfestigkeit für Wohnbereich, Geschäfts- und Gewerbebereiche sowie Kleinbetriebe / Electro magnetic compatibility (EMC) - Part 6-1: Generic standards - Immunity for residential, commercial and light-industrial environments
DIN EN 61000-6-2:2011 - Elektromagnetische Verträglichkeit (EMV) - Teil 6-2: Fachgrundnormen Störfestigkeit für Industriebereiche / Electromagnetic compatibility (EMC) - Part 6-2: Generic standards - Immunity for industrial environments
DIN EN 12101-3:2015* - Rauch- und Wärmefreihaltung, Teil 3: Bestimmungen für maschinelle Rauch- und Wärmeabzugsgeräte / Smoke and heat exhaust ventilators

*Brandgasventilatoren / only smoke extract fans

Boxberg,

20.04.2016

Datum


ppa. Harald Rudelgass, Technischer Leiter

Systemair GmbH • Seehöfer Str. 45 • D-97944 Windischbuch
Tel.: +49 (0)7930/9272-0 • Fax: +49 (0)7930/9273-92
info@systemair.de • www.systemair.de

