

Rohrventilator / Circular duct fan / Kanalfläkt / Вентилятор для круглых воздуховодов prioAir

Montage- und Betriebsanleitung
Installation and Operating Instructions
Anvisningar för montering och drift
Руководство по установке и эксплуатации

CE



DE	Seite	3
GB	Page	19
SE	Sida	34
RU	Стр.	49

Die angegebenen Daten in dieser Bedienungsanleitung dienen allein der Produktbeschreibung. Eine Aussage über eine bestimmte Beschaffenheit oder eine Eignung für einen bestimmten Einsatzzweck kann aus unseren Angaben nicht abgeleitet werden. Die Angaben

entbinden den Verwender nicht von eigenen Beurteilungen und Prüfungen.

Es ist zu beachten, dass unsere Produkte einem natürlichen Verschleiß- und Alterungsprozess unterliegen.

Alle Rechte liegen bei der Systemair GmbH auch für den Fall von Schutzrechtsanmeldungen.

Jede Verfügungsbefugnis, wie Kopie- und Weitergaberecht, liegt bei uns.

Auf der Titelseite ist eine Beispielkonfiguration abgebildet. Das ausgelieferte Produkt kann daher von der Abbildung abweichen. Die Originalbetriebsanleitung wurde in deutscher Sprache erstellt.

The data stated in these operating instructions are merely for the purpose of describing the product. Information about a certain property or suitability for a certain purpose of use cannot be derived from our information. The information does not release the user from his own assessments and examinations.

Please consider the fact that our products are subject to a natural wear and ageing process.

All rights are with Systemair GmbH, also for the event of applications for protective rights.

Any powers of use, such as copying and forwarding rights, are with us.

The original operating instructions have been written in the German language.

Uppgifterna i denna bruksanvisning är enbart en produktbeskrivning. De garanterar inte en viss beskaffenhet resp. egenskap eller att de lämpar sig för ett visst användningssyfte. Uppgifterna i bruksanvisningen befriar inte användaren från egna bedömningar och egna kontroller.

Observera att våra produkter slits och åldras helt normalt precis som andra produkter.

Systemair GmbH innehar alla rättigheter med Kolla upp formulering.

Vi innehar också alla rättigheter med hänseende till förfoganderätten, när det gäller kopiering och spridning.

På första sidan visas ett exempel på en konfiguration. Produkten som levereras kan därför eventuellt avvika från bilden. Bruksanvisningen är i original skriven på tyska..

Сведения, представленные в настоящем руководстве, носят исключительно описательный характер. Они не могут рассматриваться как определяющие какие-либо свойства или пригодность к какому-либо виду применения. Данные сведения не

освобождают владельца изделия от собственного анализа и оценки.

Пожалуйста, учитывайте тот факт, что наше оборудование подвержено естественному износу и старению.

Все права принадлежат компании Systemair GmbH, включая законы о защите прав.

Компании также принадлежат права на тиражирование и распространение

Inhaltsverzeichnis

1	Allgemeine Hinweise	4	7	Elektrischer Anschluss	11
1.1	Darstellung der Hinweise.....	4	7.1	Anschlussbild prioAir E2	12
1.2	Hinweise zur Dokumentation	4	7.2	Anschlussbild prioAir EC.....	12
2	Wichtige Sicherheitsinformationen	5	8	Inbetriebnahme	13
2.1	Sicherheitshinweise	5	8.1	Voraussetzungen.....	13
2.2	Personal.....	5	8.2	Inbetriebnahme	13
2.3	Bestimmungsgemäße Verwendung	5	9	Betrieb	13
2.4	Bestimmungswidrige Verwendung.....	6	9.1	Sicherheitshinweise	13
3	Gewährleistung	6	9.2	Betriebsbedingungen	13
4	Lieferung, Transport, Lagerung	6	10	Wartung / Störungsbeseitigung	14
4.1	Lieferung	6	10.1	Störungen und Fehlerbehebung.....	14
4.2	Transport	7	9.3	Betrieb/Bedienung.....	14
4.3	Lagerung	7	10.2	Reinigung	15
5	Beschreibung	7	10.3	Instandhaltung, Wartung.....	15
5.1	Rohrventilator prioAir EC und prioAir E2.....	7	10.4	Ersatzteile	15
5.2	Typenschlüssel.....	9	11	Deinstallation / Demontage	16
6	Montage	10	12	Entsorgung	16
6.1	Sicherheitshinweise.....	10	12.1	Rohrventilator entsorgen	16
6.2	Montagevoraussetzungen	10	12.2	Verpackung entsorgen	16
5.3	Technische Daten	10	13	EG-Konformitätserklärung	17
5.4	Sicherheitseinrichtungen.....	10			
5.5	Hinweise zum Motor und zur Regelung	10			
6.3	Montage des Ventilators.....	11			

1 Allgemeine Hinweise

1.1 Darstellung der Hinweise



GEFAHR

Unmittelbare Gefahr

Die Nichtbeachtung des Warnhinweises führt unmittelbar zum Tod oder zu schwerer Körperverletzung.



WARNUNG

Mögliche Gefahr

Die Nichtbeachtung des Warnhinweises führt möglicherweise zum Tod oder zu schwerer Körperverletzung.



VORSICHT

Gefährdung mit geringem Risiko

Die Nichtbeachtung des Warnhinweises führt zu leichten bis mittleren Körperverletzungen.

VORSICHT

Gefährdung mit Risiko von Sachschäden

Die Nichtbeachtung des Warnhinweises führt zu Sachschäden.



HINWEIS

Nützliche Informationen und Hinweise

1.1.1 Verwendete Symbole



Allgemeines Gefahrensymbol



Feuer- oder Explosionsgefahr!



Elektrische Spannung!



Verbrennungsgefahr

1.1.2 Darstellung von Handlungsanweisungen

Handlungsanweisung

- ☞ Führen Sie diese Handlung aus.
- ☞ (ggf. weitere Handlungen)

Handlungsanweisung mit festgelegter Reihenfolge

1. Führen Sie diese Handlung aus.
2. Führen Sie diese Handlung aus.
3. (ggf. weitere Handlungen)

1.2 Hinweise zur Dokumentation



WARNUNG

Gefahr durch unsachgemäßen Umgang mit dem Rohrventilator

Diese Bedienungsanleitung beschreibt den sicheren Gebrauch des Rohrventilators.

- » Bedienungsanleitung genau lesen!
- » Bedienungsanleitung bei dem Rohrventilator prioAir aufbewahren. Sie muss ständig am Einsatzort zur Verfügung stehen.

Mitgeltende Unterlagen:

- Technischen Unterlagen des Motorenherstellers
- Technischen Unterlagen des Herstellers der Regelung

2 Wichtige Sicherheitsinformationen

2.1 Sicherheitshinweise

Planer, Anlagenbauer und Betreiber sind für die ordnungsgemäße Montage und den bestimmungsgemäßen Betrieb verantwortlich.

- Verwenden Sie den Rohrventilator prio**Air** nur in einwandfreiem Zustand.
- Sehen Sie allgemein vorgeschriebene elektrische und mechanische Schutzeinrichtungen bauseits vor.
- Sichern Sie während der Montage, Inbetriebnahme, Instandhaltung und Kontrolle die Montagestelle und die Räumlichkeiten für eventuelle Vorbereitungen vor Zutritt von Unbefugten.
- Beachten Sie die Vorschriften der Arbeitssicherheit.
- Sicherheitskomponenten dürfen weder umgangen, noch außer Funktion gesetzt werden.
- Halten Sie alle Warnhinweise am Rohrventilator vollzählig in lesbarem Zustand.
- Unterweisen Sie regelmäßig das Personal über sicherheitsbewusstes Verhalten.



HINWEIS

Für den Rohrventilator prio**Air** haben wir eine Risikobewertung durchgeführt. Diese kann jedoch nur für den Rohrventilator prio**Air** selbst gelten. Nach Einbau und Installation des Rohrventilators prio**Air** empfehlen wir eine Risikobewertung der Gesamtanlage durchzuführen. Damit haben Sie die Gewähr, dass durch die Anlage kein Gefährdungspotential entsteht.

2.2 Personal

2.2.1 Montagepersonal

- Die Montage darf nur von ausgebildetem Fachpersonal durchgeführt werden.

2.2.2 Arbeiten an der elektrischen Ausrüstung

- Arbeiten an der elektrischen Ausrüstung des Ventilators dürfen nur von einer Elektrofachkraft oder einer elektrotechnisch unterwiesenen Person ausgeführt werden. Diese Person muss die einschlägigen Sicherheitsvorschriften kennen, um mögliche Gefahren zu erkennen und zu vermeiden.

2.2.3 Personal für Betrieb, Bedienung, Wartung und Reinigung

- Betrieb, Bedienung, Wartung und Reinigung darf nur von ausgebildetem und dazu berechtigtem Personal durchgeführt werden. Das Bedienpersonal muss über entsprechende Kenntnisse verfügen, den Rohrventilator prio**Air** zu bedienen. Im Falle einer Störung oder eines Notfalls muss es richtig und angemessen reagieren können.

2.3 Bestimmungsgemäße Verwendung

Die Rohrventilatoren prio**Air** sind zum Einbau in Lüftungstechnische Anlagen vorgesehen. Sie können sowohl in ein Kanalsystem als auch frei ansaugend über Einströmdüse und ein saugseitiges Berührungsschutzgitter eingebaut werden. Freie Ausblas- und/oder Ansaugrichtung über ein Berührungsschutzgitter ist nach Berücksichtigung bei der Auslegung möglich.

- Die Rohrventilatoren prio**Air** eignen sich zur Förderung von sauberer Luft, Luft mit geringem Staub- und Fettgehalt, Medien bis zu einer max. Luftdichte von 1,3 kg/m³ und einer zulässigen Feuchte von max. 95 %.
- Die maximal zulässigen Betriebsdaten auf dem Typenschild gelten für eine Luftdichte $\rho = 1,2 \text{ kg/m}^3$ (Meereshöhe) und eine maximale Luftfeuchtigkeit von 80 %.
- Die Rohrventilatoren prio**Air** sind geeignet für folgende Fördermitteltemperaturbereiche:
 - prio**Air** EC von -25 °C bis +55 °C
 - prio**Air** E2 von -25 °C bis +55 °C

2.4 Bestimmungswidrige Verwendung

Als bestimmungswidrige Verwendung gilt vor allem, wenn Sie die Rohrventilatoren prio**Air** anders verwenden, als es beschrieben ist. Folgende Punkte sind bestimmungswidrig und gefährlich:

- Betrieb in medizinischen Geräten mit lebenserhaltender oder lebenssichernder Funktion,
- Fördern von explosiven und brennbaren Medien,
- Fördern von aggressiven bzw. staub- oder fetthaltigen Medien,
- Außenaufstellung ohne Witterungsschutz,
- Betrieb in explosionsfähiger Atmosphäre,
- Betrieb ohne Kanalsystem, bzw. Schutzgitter,
- Betrieb mit verschlossenen Luftanschlüssen.

3 Gewährleistung

Die Gewährleistung für unsere Produkte bestimmt sich nach den vertraglichen Festlegungen, unseren Angeboten sowie in Ergänzung dazu unseren Allgemeinen Geschäftsbedingungen. Gewährleistungsansprüche setzen voraus, dass die Produkte korrekt angeschlossen werden, entsprechend den Datenblättern betrieben und eingesetzt werden, bei Bedarf auch gewartet werden.

4 Lieferung, Transport, Lagerung

4.1 Lieferung

Jedes Gerät verlässt unser Werk in elektrisch und mechanisch einwandfreiem Zustand. Die Rohrventilatoren prio**Air** werden auf Paletten geliefert. Es wird empfohlen, sie bis zur Montagestelle original verpackt zu transportieren.



VORSICHT

Gefährdung durch Schneiden!

» Beim Auspacken Schutzhandschuhe tragen.

Lieferung prüfen

- ☞ Prüfen Sie den Rohrventilator prio**Air** auf offensichtliche Mängel, die den sicheren Betrieb beeinträchtigen könnten.
- ☞ Achten Sie vor allem auf Schäden am Klemmkasten und Laufrad, auf Risse im Gehäuse, fehlende Niete, Schrauben oder Abdeckkappen.
- ☞ Die Lagerposition laut Kartonaufdruck ist zu beachten!

4.2 Transport



WARNUNG

Stoßgefahr durch herabfallenden Rohrventilator!

» Gerät vorsichtig transportieren!



WARNUNG

Elektrische Gefährdung durch beschädigte Anschlüsse

» Nicht am Klemmkasten oder Laufrad transportieren.

- ☞ Transportieren Sie den Rohrventilator prioAir original verpackt.
- ☞ Vermeiden Sie Schläge und Stöße.

4.3 Lagerung



VORSICHT

Gefährdung durch Funktionsverlust der Motorlagerung

- » Zu lange Lagerzeiträume vermeiden (Empfehlung: max. 1 Jahr),
- » vor dem Einbau die ordnungsgemäße Funktion der Motorlagerung prüfen.

- ☞ Lagern Sie den Rohrventilator prioAir staubdicht, trocken und wettergeschützt in der Originalverpackung.
- ☞ Vermeiden Sie extreme Hitze- oder Kälteeinwirkung.
- ☞ Lagerposition Kartonaufdruck beachten!

5 Beschreibung

5.1 Rohrventilator prioAir EC und prioAir E2

- Niedrige SFP-Werte (Specific Fan Power nach EN 13779) und sehr hoher Wirkungsgrad.
Ihr Vorteil: maximale Leistung und geringerer Energieverbrauch.
- Leistungsstarker EC-Motor mit integrierter Motorelektronik.
Ihr Vorteil: reduzierter Energieverbrauch senkt Betriebskosten.
- Kompaktes Design.
Ihr Vorteil: wenig Platzbedarf, keine großen Außenaufbauten vorhanden.
- Material: Spezieller Verbundwerkstoff.
Ihr Vorteil: reduziertes Gewicht, leicht und schnell zu montieren.
- Geräuscharm
- Lange Lebensdauer



Die Rohrventilatoren sind mit speziell entwickelten strömungsoptimierten Laufrädern inklusive einem speziellen Nachleitwerk aus Polypropylen und spannungssteuerbaren Außenläufermotoren ausgestattet.

5.1.1 Typenschilder

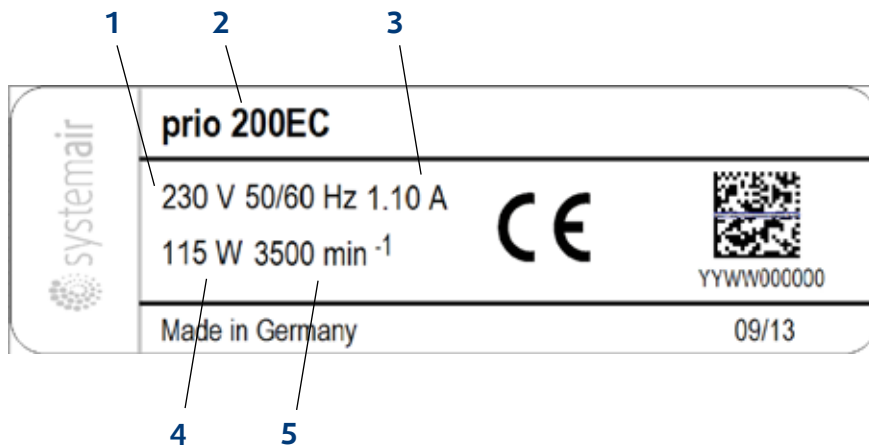


Bild 1: Beispiel Typenschild prio 200 EC

Legende

- | | | | |
|---|---------------------|---|--------------------|
| 1 | Spannung / Frequenz | 4 | Leistung |
| 2 | Typbezeichnung | 5 | Drehzahl (max/min) |
| 3 | Strom | | |

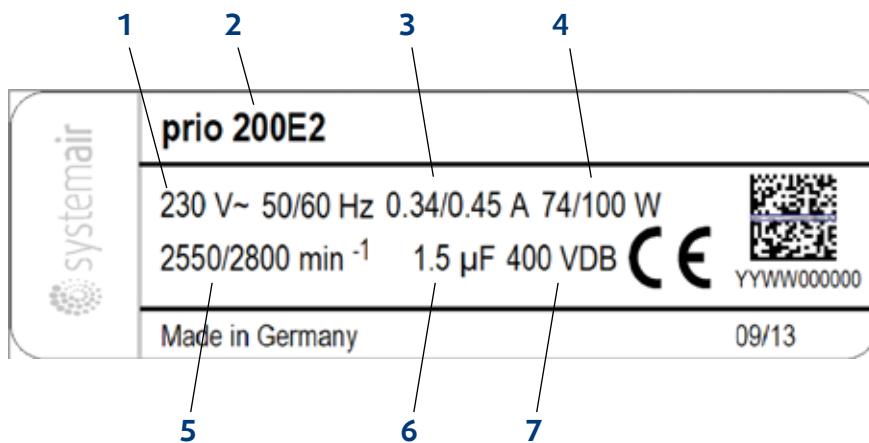


Bild 2: Beispiel Typenschild prio 200 E2

Legende

- | | | | |
|---|---------------------|---|------------------------|
| 1 | Spannung / Frequenz | 5 | Drehzahl (max/min) |
| 2 | Typbezeichnung | 6 | Kapazität |
| 3 | Strom | 7 | Isolationsklasse Motor |
| 4 | Leistung | | |

5.1.2 Maße

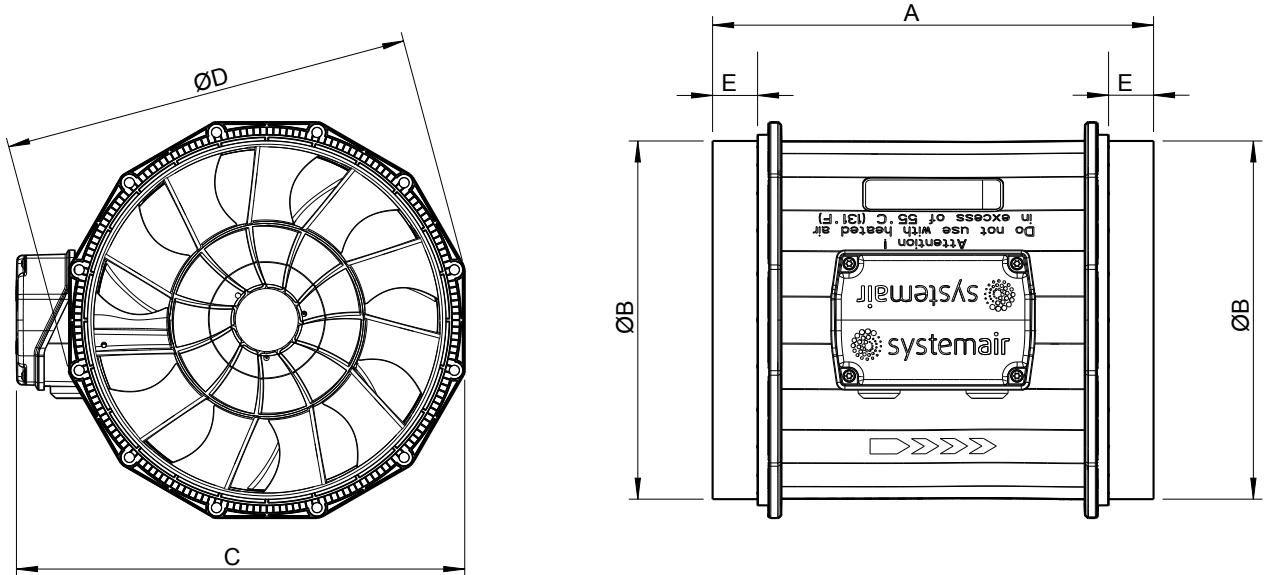
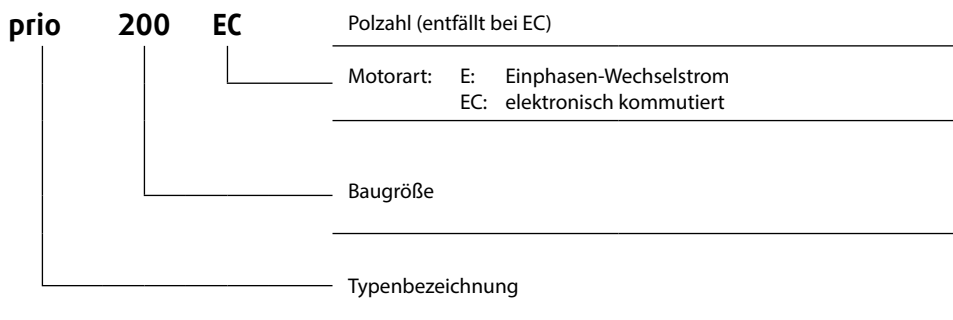


Bild 3: Maße des prioAir EC und prioAir E2

Ambessungen

Typ		A	ØB	C	ØD	E
prio 150 E2	mm	412	149	211	187	40
prio 150 EC	mm	412	149	211	187	40
prio 160 E2	mm	220	159	211	187	25
prio 160 EC	mm	220	159	211	187	25
prio 200 E2	mm	245	199	249	227	25
prio 200 EC	mm	245	199	249	227	25
prio 250 E2	mm	300	249	303	284	30
prio 250 EC	mm	300	249	303	284	30

5.2 Typenschlüssel



5.3 Technische Daten

	prio 150 EC	prio 250 EC	prio 150 E2	prio 250 E2
Temperaturbereich Fördermittel [°C]	-25 ... +55		-25 ... +55	
Temperaturbereich Lagerung [°C]	-40 ... +60		-40 ... +60	
Spannung / Stromstärke	siehe Typenschild			
Schutzart	siehe Typenschild			
Schalldruckpegel bei 1 m [dB(A)]	<80			
Maße	siehe S. 9			
Gewicht	siehe Datenblatt			
Laufraddurchmesser	siehe Typenschild bzw. Kartonaufkleber			

Tabelle 1: Technische Daten der Rohrventilatoren



HINWEIS

Weitere technische Daten finden Sie im Datenblatt Ihres Rohrventilators.

5.4 Sicherheitseinrichtungen

Die Motoren der Rohrventilatoren verfügen über einen integrierten Motorschutz.

5.5 Hinweise zum Motor und zur Regelung

Die Daten finden Sie in den technischen Unterlagen der Hersteller.

6 Montage

6.1 Sicherheitshinweise

- Die Montage darf nur von ausgebildetem Fachpersonal durchgeführt werden.
- Halten Sie sich an die anlagenbezogenen Bedingungen und Vorgaben des Systemherstellers oder Anlagenbauers.
- Sicherheitsbauteile, z. B. Schutzgitter, dürfen weder demontiert noch umgangen oder außer Funktion gesetzt werden.

6.2 Montagevoraussetzungen



WARNUNG

Gefährdung durch herabfallende Teile!

- » Untergrund (Decke/Wand) vor der Montage auf Festigkeit prüfen,
- » bei der Auswahl des Befestigungsmaterials das Gewicht, Schwingungsneigung und Schubkräfte beachten (Gewichtsangaben siehe Typenschild).

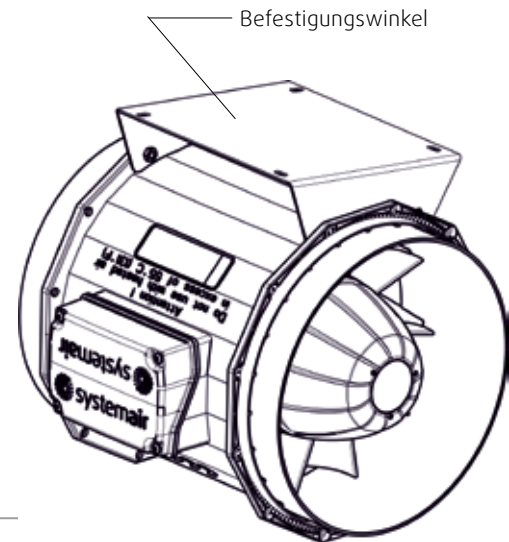
- Einbauort vor Staub, Nässe und Witterungseinflüssen geschützt.
- Einbaulage beliebig, Sie können den Rohrventilator sowohl horizontal als auch vertikal einbauen.
- Gewährleisten Sie zur Instandhaltung und Wartung sicheren Zugang zum Rohrventilator.
- Sehen Sie Berührungs-, Ansaugschutz und Sicherheitsabstände gemäß DIN EN ISO 13857 vor.
- Gewährleisten Sie ungehinderte und gleichmäßige Einströmung ins Gerät und freies Ausblasen.

6.3 Montage des Ventilators

- ☞ Befestigen Sie das Rohrsystem auf festem Untergrund.
- ☞ Schieben Sie den Rohrventilator ohne Befestigungswinkel direkt in das Rohrsystem ein.
- ☞ Beachten Sie die Durchströmrichtung (Pfeile).
- ☞ Befestigen Sie den Rohrventilator am Rohrsystem.
- ☞ Verspannen Sie das Gehäuse des Rohrventilators beim Einbau nicht.

Alternative:

- ☞ Befestigen Sie den Rohrventilator mit dem Befestigungswinkel (Anzugsmoment 1Nm) an Wand oder Decke (fester Untergrund).
- ☞ Schieben Sie das Rohrsystem auf die Luftanschlüsse.
- ☞ Beachten Sie die Durchströmrichtung (Pfeile).
- ☞ Befestigen Sie das Rohrsystem am Rohrventilator.
- ☞ Verspannen Sie das Gehäuse des Rohrventilators beim Einbau nicht.



EMPFEHLUNG

Verwenden Sie zur Montage gepolsterte Verbindungsmanschetten, die die Geräuschübertragung auf das Kanalsystem stark vermindern.

7 Elektrischer Anschluss



WARNUNG

Gefährdung durch elektrische Spannung!

- » Elektrischer Anschluss nur durch Elektrofachkraft bzw. ausgebildetes und unterwiesenes Fachpersonal!
- » Elektrischer Anschluss in Übereinstimmung mit den gültigen Vorschriften.
- » Eindringen von Wasser in den Klemmkasten vermeiden.
- » Die 5 Regeln der Elektrotechnik beachten!
 - Freischalten (allpolige Trennung der elektrischen Anlage von spannungsführenden Teilen),
 - gegen Wiedereinschalten sichern,
 - Spannungsfreiheit feststellen,
 - erden und kurzschließen,
 - benachbarte, unter Spannung stehende Teile abdecken oder abschränken.

- ☞ Schließen Sie den elektrischen Anschluss gemäß Schaltbild an
 - prioAir E2 siehe Bild 4
 - prioAir EC siehe Bild 5.
- ☞ Verlegen Sie die Anschlussleitungen im Klemmkasten so, dass der Klemmkastendeckel ohne Widerstand schließt.
- ☞ Verwenden Sie alle Verschlusschrauben.
- ☞ Setzen Sie die Schrauben von Hand an, um Beschädigungen am Gewinde zu vermeiden.
- ☞ Die Schrauben des Klemmkastendeckels sind mit einem vordefinierten Anzugsmoment von 1Nm anzuziehen.

7.1 Anschlussbild prioAir E2

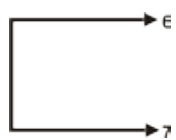
	Farbe	Funktion/Belegung	
	blau	L	Spannungsversorgung 230 V AC, 50 ... 60 Hz
	schwarz	N	Neutralleiter
	grün/gelb	PE	Schutzleiter

Bild 4: Anschlussplan prio 160 E2 + prio 200 E2

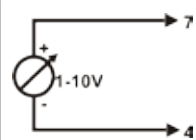
7.2 Anschlussbild prioAir EC

Kundenseite

max. Drehzahl

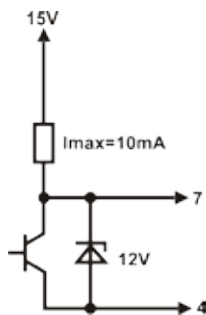


einstellbare Drehzahl



10 V | n = max
1 V | n = min
<1 V | n = 0

einstellbare Drehzahl über PWM 1 ... 10 KHz



100 % PWM | n = max
10 % PWM | n = min
<10 % PWM | n = 0

einstellbare Drehzahl über Potentiometer

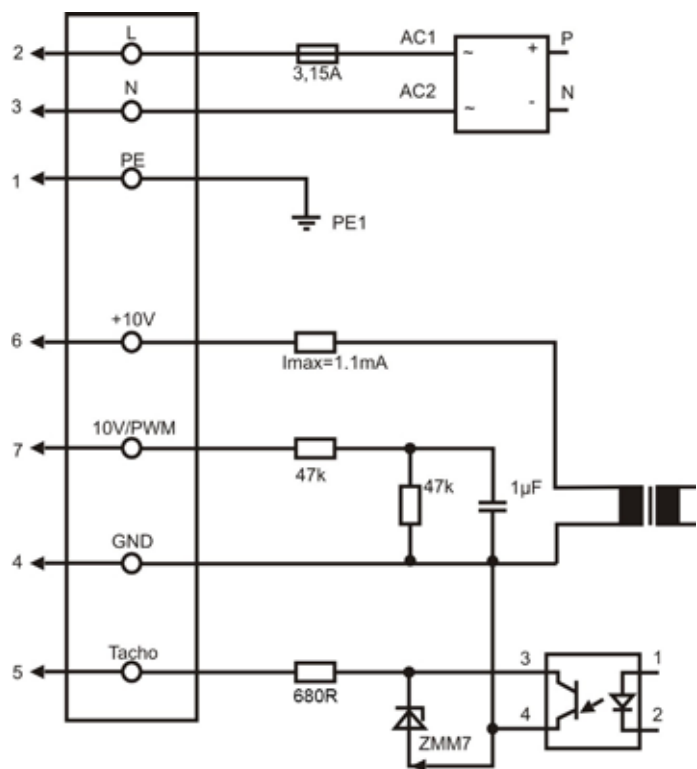
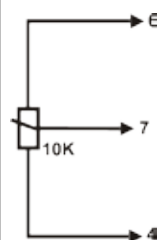


Bild 5: Anschlussbild prio 160 EC + prio 200 EC

Leitung-Nr.	Anschluss	Farbe	Funktion/Belegung
1	PE	grün/gelb	Schutzleiter
2	L	braun	Spannungsversorgung 230 V AC, 50 ... 60 Hz, Spannungsbereich siehe Typenschild
3	N	blau	Neutralleiter
4	GND	blau	GND-Anschluss der Steuerschnittstelle
5	Tacho	weiss	Drehzahlausgang: Open Collector, 1 Impuls pro Umdrehung, galvanisch getrennt, $I_{\text{sink,max}} = 10 \text{ mA}$
6	10 V / max. 1,1 mA	rot	Spannungsausgang 10 V / 1,1 mA, galvanisch getrennt
7	0 ... 10 V PWM	gelb	Steuereingang 0 ... 10 V oder PWM, galvanisch getrennt

8 Inbetriebnahme

8.1 Voraussetzungen

- Einbau und elektrische Installation sind fachgerecht abgeschlossen.
- Montagerückstände und Fremdkörper sind aus dem Ventilatorraum entfernt.
- Ansaug- und Ausblasöffnung sind frei.
- Die Sicherheitseinrichtungen sind montiert (Berührungsschutz).
- Der Schutzleiter ist angeschlossen.
- Die Kabeleinführung ist dicht.
- Anschlussdaten stimmen mit den Daten auf dem Typenschild überein.
- Die Nennstromaufnahme (Typenschild) wird nicht überschritten.

8.2 Inbetriebnahme



WARNUNG

Gefährdung durch elektrische Spannung!

- » Inbetriebnahme nur durch ausgebildetes und unterwiesenes Fachpersonal!

- ☞ Schalten Sie den Rohrventilator wie bauseits vorgesehen ein.



WARNUNG

Gefährdung durch berstende Teile

- » Bei der Kontrolle der Drehrichtung des Laufrades Schutzbrille tragen.

- ☞ Kontrollieren Sie:
 - die Drehrichtung / Förderrichtung. Es gilt immer die Drehrichtung mit Blick auf das Laufrad,
 - die Laufruhe.
- ☞ Prüfen Sie den sicheren Sitz der Sicherheitsbauteile bzw. Schutzgitter.

9 Betrieb

9.1 Sicherheitshinweise



WARNUNG

Gefährdung durch elektrische Spannung!

- » Die Bedienung des Gerätes darf nur von Personen durchgeführt werden,
 - die in die Funktion und Gefahren eingewiesen wurden,
 - sie verstanden haben und in der Lage sind entsprechend zu agieren.
- » Stellen Sie sicher, dass Kinder das Gerät nicht unbeaufsichtigt bedienen oder damit spielen.
- » Stellen Sie sicher, dass nur Personen Zugang haben, die in der Lage sind, das Gerät sicher zu bedienen.

9.2 Betriebsbedingungen

- Betreiben Sie den Rohrventilator nicht in explosionsfähiger Atmosphäre.
- Während des Betriebes darf das Berühren des Laufrades nicht möglich sein.
- Sicherheitskomponenten dürfen weder umgangen, noch außer Funktion gesetzt werden
- Betreiben Sie den Rohrventilator nur innerhalb der auf dem Typenschild angegebenen Grenzwerte.
- Verhindern Sie das Einsaugen von Fremdpartikeln, dies kann den Ventilator zerstören.
- Geräuschentwicklung kann durch Verwenden eines Geräuschfilters verringert werden.

9.3 Betrieb/Bedienung

- ☞ Betreiben Sie den Rohrventilator nur unter Beachtung dieser Bedienungsanleitung und den mitgeltenden Unterlagen.
- ☞ Überwachen Sie den Rohrventilator während des Betriebs auf die korrekte Funktion.
- ☞ Schalten Sie den Rohrventilator wie bauseits vorgesehen an und aus.



WARNUNG

**Gefährdung durch elektrische Spannung bzw. berstende Teile!
 Auftretende Fehler können zu Personen und/oder Sachschäden führen**

- Schalten Sie den Rohrventilator wie bauseits vorgesehen aus:
- » bei untypischen Laufgeräuschen, Schwingungen, Druckschwankungen,
 - » bei Überschreiten der Werte für Strom, Spannung und Temperatur (Typenschild).

10 Wartung / Störungsbeseitigung



WARNUNG

Gefährdung durch elektrische Spannung!

- » Störungsbeseitigung und Wartung nur durch Elektrofachkraft bzw. ausgebildetes und unterwiesenes Fachpersonal!
- » Bei der Fehlersuche Arbeitsschutzvorschriften beachten!
- » Die 5 Regeln der Elektrotechnik beachten!
 - Freischalten (allpolige Trennung der elektrischen Anlage von spannungsführenden Teilen),
 - gegen Wiedereinschalten sichern,
 - Spannungsfreiheit feststellen,
 - erden und kurzschließen,
 - benachbarte, unter Spannung stehende Teile abdecken oder abschränken.

10.1 Störungen und Fehlerbehebung

Störung	Mögliche Ursachen	Abhilfe
Rohrventilator läuft unruhig	Laufgrad hat Unwucht	nachwuchten durch Fachfirma
	Anbackungen am Laufgrad	Sorgfältig reinigen, evt. nachwuchten
	Materialersetzung am Laufgrad aufgrund aggressiver Fördermedien	Rücksprache mit Systemair
	Deformierung des Laufgrades durch zu hohe Temperatur	Rücksprache mit Systemair, Neues Laufgrad einbauen, Lagerung kontrollieren,
Leistung des Rohrventilators zu gering	Falsche Drehrichtung des Laufgrades	Drehrichtung ändern
	Druckverluste in den Leitungen sind zu groß	Andere Leitungsführung
	Drosselorgane sind nicht oder nur zum Teil geöffnet	Öffnungsstellung vor Ort kontrollieren
	Saug- oder Druckwege sind verstopft	Behinderungen entfernen
Schleifgeräusche im Betrieb oder beim Anlaufen des Rohrventilators	Saugleitung verspannt eingebaut	Saugleitung lösen und neu ausrichten
Interner Motorschutz hat ausgelöst	Motor blockiert	Rücksprache mit Systemair
Rohrventilator erreicht ihre Nenndrehzahl nicht	Elektrische Schalteinrichtungen sind falsch eingestellt	Einstellung der Schalteinrichtung überprüfen und evt. neu einstellen
	Motorwicklung defekt	Rücksprache mit Systemair

Tabelle 2: Fehlerbehebung

10.2 Reinigung

Regelmäßige Reinigung des Rohrventilators beugt Unwucht vor.



WARNUNG

Gefährdung durch elektrische Spannung!

- » Innenreinigung des Rohrventilators nur durch Elektrofachkraft bzw. ausgebildetes und unterwiesenes Fachpersonal!
- » Die 5 Regeln der Elektrotechnik beachten!
 - Freischalten (allpolige Trennung der elektrischen Anlage von spannungsführenden Teilen),
 - gegen Wiedereinschalten sichern,
 - Spannungsfreiheit feststellen,
 - erden und kurzschließen,
 - benachbarte, unter Spannung stehende Teile abdecken oder abschranken.



VORSICHT

Gefährdung durch heiße Oberfläche!

- » Bei Wartungs- und Reinigungsarbeiten Schutzhandschuhe tragen!

- ☞ Halten Sie die Luftwege des Rohrventilators frei und reinigen Sie diese ggf. mit einer Reinigungsbürste,
- ☞ Verwenden Sie keine Stahlbürste.
- ☞ **Verwenden Sie keinesfalls einen Hochdruckreiniger („Dampfstrahler“).**
- ☞ Verbiegen Sie die Ventilatorschaufeln bei der Reinigung nicht.
- ☞ Verwenden Sie keine Reinigungsmittel zur Innenreinigung.

10.3 Instandhaltung, Wartung

Der Rohrventilator ist durch Verwendung von Kugellagern mit „Lebensdauerschmierung“ weitestgehend wartungsfrei.



WARNUNG

Gefährdung durch elektrische Spannung!

Beachten Sie bei allen Installations- und Wartungsarbeiten:

- » Ventilatorlaufrad muss stillstehen.
- » Stromkreis muss unterbrochen und gegen Wiedereinschalten gesichert sein.
- » Arbeitsschutzvorschriften müssen beachtet werden.

- ☞ Achten Sie auf untypische Laufgeräusche.
- ☞ Verwenden Sie bei Wechsel von Lagern nur Originalkugellager (Sonderbefettung) der Firma Systemair.
- ☞ Wenden Sie sich bei allen anderen Schäden (z. B. Wicklungsschäden) an unsere Serviceabteilung. Defekte Rohrventilatoren müssen komplett ausgetauscht werden. Reparaturen dürfen nur in der Firma des Herstellers und durch den Hersteller durchgeführt werden. Die Adresse finden Sie auf der Rückseite dieser Bedienungsanleitung.

10.4 Ersatzteile

Geben Sie bei einer Ersatzteilbestellung die Typenbezeichnung Ihres Rohrventilators an. Sie finden diese auf dem Typenschild.

11 Deinstallation / Demontage



WARNUNG

Gefährdung durch elektrische Spannung!

- » Abschalten und Deinstallieren nur durch Elektrofachkraft bzw. ausgebildetes und unterwiesenes Fachpersonal!
- » Die 5 Regeln der Elektrotechnik beachten!
 - Freischalten (allpolige Trennung der elektrischen Anlage von spannungsführenden Teilen),
 - gegen Wiedereinschalten sichern,
 - Spannungsfreiheit feststellen,
 - erden und kurzschließen,
 - benachbarte, unter Spannung stehende Teile abdecken oder abschranken.

- ☞ Klemmen Sie alle elektrischen Leitungen sorgfältig ab.
- ☞ Trennen Sie den Rohrventilator von den Versorgungsanschlüssen.



VORSICHT

Gefährdung durch Stoß und Schneiden!

- » Beim Demontieren Schutzhandschuhe tragen!
- » Vorsichtig demontieren.

- ☞ Entfernen Sie vorsichtig das Befestigungsmaterial.
- ☞ Legen Sie den Rohrventilator auf dem Boden ab.

12 Entsorgung

Sowohl das Gerät als auch die zugehörige Transportverpackung bestehen zum überwiegenden Teil aus recyclingfähigen Rohstoffen.

12.1 Rohrventilator entsorgen

Soll der Rohrventilator endgültig demontiert und entsorgt werden, verfahren Sie wie folgt:

- ☞ Schalten Sie den Rohrventilator spannungsfrei.
- ☞ Trennen Sie den Rohrventilator von den Versorgungsanschlüssen.
- ☞ Zerlegen Sie den Rohrventilator in seine Bestandteile.
- ☞ Trennen Sie die entstehenden Teile nach
 - wiederverwendbaren Bauteilen
 - zu entsorgenden Materialgruppen (Metall, Kunststoff, Elektroteil, usw.)
- ☞ Sorgen Sie für die Rückführung der Teile in den Wertstoffkreislauf. Beachten Sie die nationalen Vorschriften.

12.2 Verpackung entsorgen

- ☞ Sorgen Sie für die Rückführung der Teile in den Wertstoffkreislauf. Beachten Sie die nationalen Vorschriften.

13 EG-Konformitätserklärung

EG-Konformitätserklärung EC Declaration of Conformity



Der Hersteller:
The Manufacturer

Systemair GmbH
Seehöfer Str. 45
D-97944 Windischbuch
Tel.: +49-79 30 / 92 72-0

erklärt hiermit, dass folgende Produkte:
certified herewith that the following products:

Produktbezeichnung: Rohrventilatoren
product designation Circular duct fans

Typenbezeichnung: prioAir
type designation

Ab Baujahr: 2013
Since year of manufacture

allen einschlägigen Bestimmungen der Maschinen Richtlinie RL 2006/42/EG entspricht.
ensure all relevant regulations of machinery directive RL 2006/42/EG.

Die Maschine entspricht weiterhin allen Bestimmungen der Richtlinien Elektrische Betriebsmittel (2006/95/EG), Elektromagnetische Verträglichkeit (EMV) (2004/108/EG) und RoHS-Richtlinie 2011/65/EU.
The products ensure furthermore all regulations of directives electrical equipment (2006/95/EG), electromagnetic compatibility (EMC) (2004/108/EG) and RoHS-directive 2011/65/EU.

Folgenden Bestimmungen gelten für angewandte Teile:
The following regulations are applied in applicable parts:

327/2011 nur für Motorlaufradkombinationen über 125W, Motorlaufradkombinationen mit CE-Kennzeichnung die von anderen Herstellern CE gekennzeichnet wurden
only for fans above 125W, CE marked fans used as components are CE marked by other manufacturer

Folgende harmonisierte Normen sind angewandt:
The following standards are used:

DIN EN ISO 12100:2011-03 Sicherheit von Maschinen - Allgemeine Gestaltungsleitsätze - Risikobeurteilung und Risikominderung
Safety of machinery - General principles for design - Risk assessment and risk reduction


EN 60204-1:2010 Sicherheit von Maschinen - Elektrische Ausrüstungen von Maschinen, Teil 1: Allgemeine Anforderungen
Safety of machinery - Electrical equipment of machines - Part 1: General requirements

DIN EN 61000-6-1:2007 Elektromagnetische Verträglichkeit (EMV) - Teil 6-1: Fachgrundnormen - Störfestigkeit für Wohnbereich, Geschäfts- und Gewerbebereiche sowie Kleinbetriebe
Electromagnetic compatibility (EMC) - Part 6-1: Generic standards - Immunity for residential, commercial and light-industrial environments

DIN EN 61000-6-2:2005 Elektromagnetische Verträglichkeit (EMV) - Teil 6-2: Fachgrundnormen - Störfestigkeit für Industriebereiche
Electromagnetic compatibility (EMC) - Part 6-2: Generic standards - Immunity for industrial environments

Boxberg,

30.12.2013
Datum/date


ppa. Harald Rudelgass, Technischer Leiter
ppa. Harald Rudelgass, Technical director

Contents

1	General information.....	20		
1.1	List of information.....	20		
1.2	Notes on the documentation.....	20		
2	Important safety information.....	21		
2.1	Safety notes.....	21		
2.2	Personnel.....	21		
2.3	Intended use.....	21		
2.4	Incorrect use.....	22		
3	Warranty.....	22		
4	Delivery, transport, storage.....	22		
4.1	Delivery.....	22		
4.2	Transport.....	22		
4.3	Storage.....	23		
5	Description.....	23		
5.1	Circular duct fan prioAir EC and prioAir E2.....	23		
5.2	Type key.....	25		
6	Installation.....	26		
6.1	Safety information.....	26		
6.2	Preconditions for installation.....	26		
5.3	Technical data.....	26		
5.4	Safety devices.....	26		
5.5	Instructions regarding motor and controller.....	26		
6.3	Assembly of the fan.....	27		
7	Electrical connection.....	27		
7.1	Wiring diagram prioAir E2.....	28		
7.2	Wiring diagram prioAir EC.....	28		
8	Commissioning.....	29		
8.1	Preconditions.....	29		
8.2	Commissioning.....	29		
9	Operation.....	29		
9.1	Safety notes.....	29		
9.2	Operating conditions.....	29		
10	Maintenance/troubleshooting.....	30		
10.1	Faults and troubleshooting.....	30		
9.3	Operation/use.....	30		
10.2	Cleaning.....	31		
10.3	Maintenance, service.....	31		
10.4	Spare parts.....	31		
11	Uninstalling/dismounting.....	32		
12	Disposal.....	32		
12.1	Disposal of the circular duct fan.....	32		
12.2	Disposal of packaging.....	32		
13	EC-Declaration of Conformity.....	33		

1 General information

1.1 List of information



DANGER

Direct danger

Failure to comply with this warning leads directly to death or to serious bodily harm.



WARNING

Possible danger

Failure to comply with this warning potentially leads to death or to serious bodily harm.



CAUTION

Hazard with a low risk

Failure to comply with this warning potentially leads to moderate injuries.

ATTENTION

Hazard with risk of property damage

Failure to comply with this warning leads to property damage.



NOTE

Useful information and notes

1.1.1 Safety symbols



General hazard symbol



Hazard of fire or explosion!



Electrical voltage!



Risk of burning

1.1.2 List of instructions for action

Instruction for action

- ☞ Carry out this action.
- ☞ (if applicable, further action)

Instructions for action with fixed order!

1. Carry out this action.
2. Carry out this action.
3. (if applicable, further action)

1.2 Notes on the documentation



WARNING

Hazard as a result of improper dealing with the circular duct fan

These operating instructions describe safe use of the circular duct fan.

- » Read the operating instructions carefully!
- » Keep the operating instructions with the circular duct fan prioAir. They must permanently be available at the place of use.

Applicable documents:

- Technical documents provided by the motor manufacturer
- Technical documents provided by the controller manufacturer

2 Important safety information

2.1 Safety notes

Designers, installers and operators are responsible for the proper mounting and intended use.

- Only use the circular duct fan prioAir in a proper condition.
- Provide generally prescribed electrical and mechanical protective devices.
- During mounting, commissioning, maintenance and control, secure the place of mounting and the premises for possible preparations against unauthorised access.
- Observe rules for safe work.
- Safety components must not be bypassed or put out of function.
- Keep all the warning signs on the fan complete and readable.
- Regularly instruct the personnel about safety-conscious behaviour.



NOTE

We have carried out a risk assessment for the circular duct fan prioAir. However, it can only apply to the circular duct fan prioAir itself. After installation of the circular duct fan prioAir, we recommend to carry out a risk assessment for the whole system. In this way, you have the guarantee that there is no risk potential from the system.

2.2 Personnel

2.2.1 Mounting personnel

- Mounting may only be carried out by trained, qualified personnel.

2.2.2 Work on the electrical equipment

- Work on the electrical equipment of the fan may only be done by a qualified electrician or electrotechnically educated person. This person must know the relevant safety rules to recognise and avoid potentially risks.

2.2.3 Personnel for operation, use, maintenance and cleaning

- Operation, use, maintenance and cleaning may only be carried out by trained and authorized personnel. The operating personnel must have appropriate knowledge about handling with the circular duct fan prioAir. In the case of a malfunction or an emergency they must react correctly and adequately.

2.3 Intended use

The circular duct fans prioAir are intended for installation in ventilation systems. They can be installed either in duct systems or as a free sucking fan over a nozzle and a sucking side protection grid. A free blow-out and/or suction device via a contact-protection grid is possible following consideration in the design.

- The circular duct fans prioAir are suitable for extraction of clean air, air with a low dust and grease content, media up to max. density of 1,3 kg/m³ and a maximum permissible humidity of 95 %.
- The maximum permissible operating data on the name plate apply for an air density $\rho = 1,2 \text{ kg/m}^3$ (sea level) and a maximum air moisture of 80 %.
- The circular duct fans prioAir are suitable for the following conveyed medium temperature range:
 - prioAir EC from -25 °C to +55 °C
 - prioAir E2 from -25 °C to +55 °C

2.4 Incorrect use

Above all, the incorrect use means using the circular duct fans prio**Air** in a way other than that described. The following points are incorrect and hazardous:

- Operation in medical devices with life-sustaining or life-supporting function
- Extraction of explosive and combustible media,
- Extraction of aggressive, dust or grease containing media,
- Outdoor installation without weather protection,
- Operation in an explosion hazardous atmosphere,
- Operation without duct system or protective guard,
- Operation with the air connections closed

3 Warranty

Warranty for our products shall be based on the contractual stipulations, our quotations and also as a supplement our General Terms and Conditions of Business. Warranty claims shall presuppose that the products are connected properly, operated and used in accordance with the data sheets and are also maintained as required.

4 Delivery, transport, storage

4.1 Delivery

Each device leaves our plant in an electrically and mechanically proper condition. The circular duct fans prio**Air** are on pallets. We recommend to transport them to the installation site in original packaging.



CAUTION

Danger from cutting edges!

- » Wear protective gloves when unpacking.

Check delivery

- ☞ Check the circular duct fan prio**Air** for obvious defects, which can impair safe operation.
- ☞ First of all, pay attention for defects on the connection cable, terminal box and rotor, cracks in the housing, missing rivets, screws or covering caps.
- ☞ The correct storage according cardboard label has to be observed.

4.2 Transport



WARNING

Hazard of impact if the circular duct fan falls down!

- » Transport the fan carefully!



WARNING

Electrical hazard from damaged connections

- » Do not use the terminal box or rotor for transport.

- ☞ Transport the prio**Air** circular duct fan in its original packing material.
- ☞ Avoid shocks or impact.

4.3 Storage



CAUTION

Hazard due to loss of function of the motor bearings!

- » Avoid storing for too long time (recommendation: max. 1 year).
- » Before installation, check proper function of the motor bearings

- ☞ Store the circular duct fan prioAir in the original packaging dustproof, dry and protected against weather.
- ☞ Avoid effects of extreme heat or cold.
- ☞ Please observe the storage position to the carton labels!

5 Description

5.1 Circular duct fan prioAir EC and prioAir E2

- Low SFP-values (Specific Fan Power pursuant to EN 13779) and very high efficiency. Your benefit: maximum power and low energy consumption.
- Powerful EC-motor with integrated electronics.
- Your benefit: reduced energy consumption lowers operating costs.
- Compact design.
- Your benefit: lower space requirement, no large external parts.
- Material: special composite material.
- Your benefit: reduced weight, easy and fast installation.
- Low noise
- Long life



The circular duct fans are fitted with specially designed flow-optimized impeller including special guide vanes made of polypropylene and voltage-controllable external rotor motors.

5.1.1 Name plates

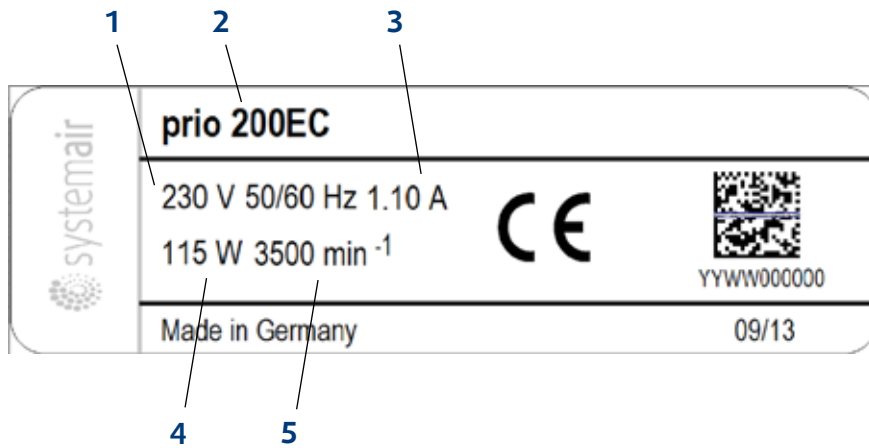


Fig. 2: Name plate prio 200 EC

Legend

- | | | | |
|---|---------------------|---|-------------------|
| 1 | Voltage / frequency | 4 | Output |
| 2 | Type designation | 5 | Speed (max./min.) |
| 3 | Current | | |

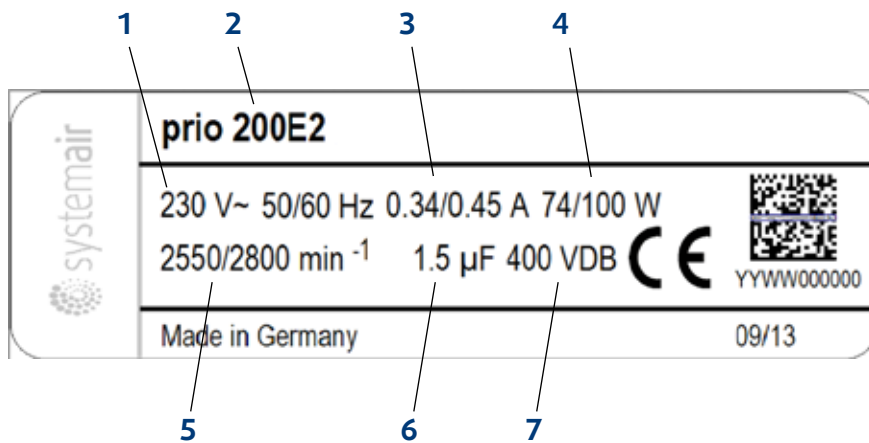


Fig. 3: Name plate prio 200 E2

Legend

- | | | | |
|---|---------------------|---|------------------------|
| 1 | Voltage / frequency | 5 | Speed (max./min.) |
| 2 | Type designation | 6 | Capacity |
| 3 | Current | 7 | Insulation class motor |
| 4 | Output | | |

5.1.2 Dimensions

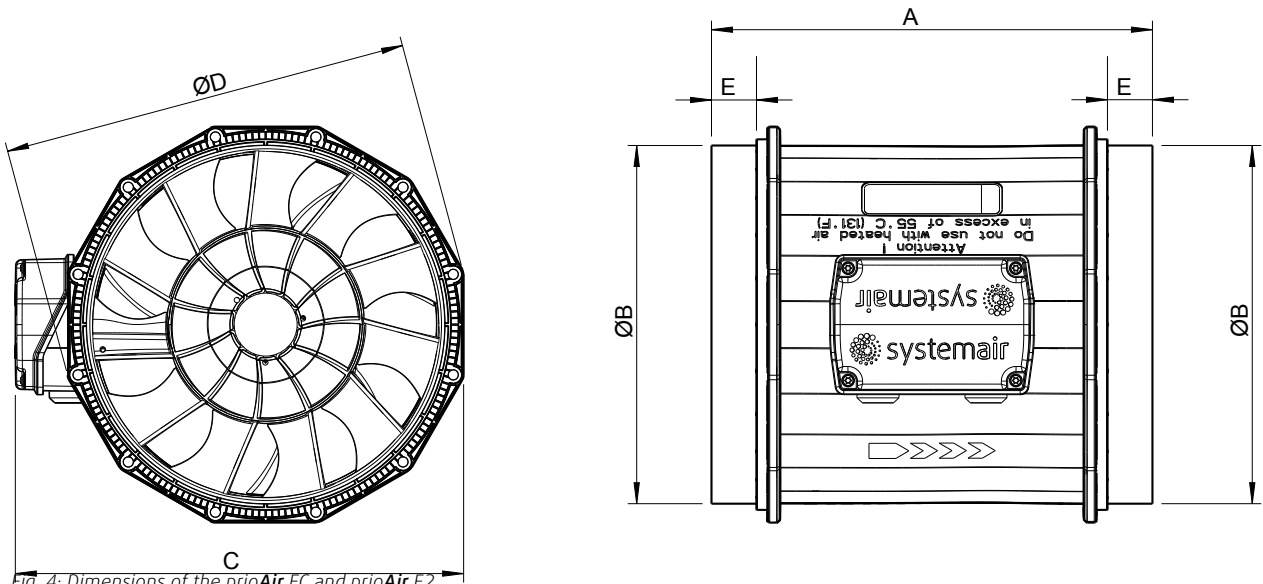
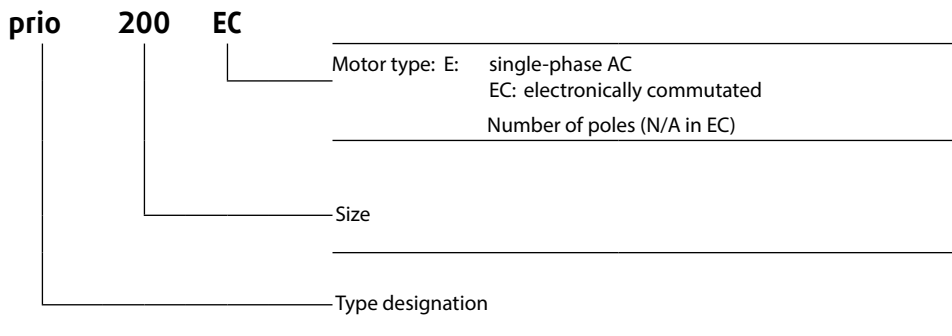


Fig. 4: Dimensions of the prioAir EC and prioAir E2

Dimensions

Typ		A	ØB	C	ØD	E
prio 150 E2	mm	412	149	211	187	40
prio 150 EC	mm	412	149	211	187	40
prio 160 E2	mm	220	159	211	187	25
prio 160 EC	mm	220	159	211	187	25
prio 200 E2	mm	245	199	249	227	25
prio 200 EC	mm	245	199	249	227	25
prio 250 E2	mm	300	249	303	284	30
prio 250 EC	mm	300	249	303	284	30

5.2 Type key



5.3 Technical data

	prio 150 EC	prio 250 EC	prio 150 E2	prio 250 E2
Temperature range conveying material [°C]	-25 ... +55		-25 ... +55	
Temperature range storage [°C]	-40 ... +60		-40 ... +60	
Voltage / current strength	see name plate			
Protection class	see name plate			
Sound level at 1 m [dB(A)]	<80			
Dimensions	see 5.1.2 on page 10			
Weight	see data sheet			
Rotor diameter	see name plate or box sticker			

Table 1: Technical data of the circular duct fans



NOTE

Further technical data can be found in the data sheet of your circular duct fan.

5.4 Safety devices

The circular duct fan motors are fitted with an internal motor protection system.

5.5 Instructions regarding motor and controller

The data can be found in the manufacturer's technical documents.

6 Installation

6.1 Safety information

- Mounting may only be carried out by trained, qualified personnel.
- Comply with the system-related conditions and the requirements of the system manufacturer or plant builder.
- Safety components, e.g. protective grids, may not be dismantled or circumvented or put out of function.

6.2 Preconditions for installation



WARNING

Danger of impact from parts of fans dropping!

- » Check the base before installation for load capacity/strength.
- » When selecting the fitting material observe the weight, tendency to vibrations and shear forces (weight information on the name plate)..

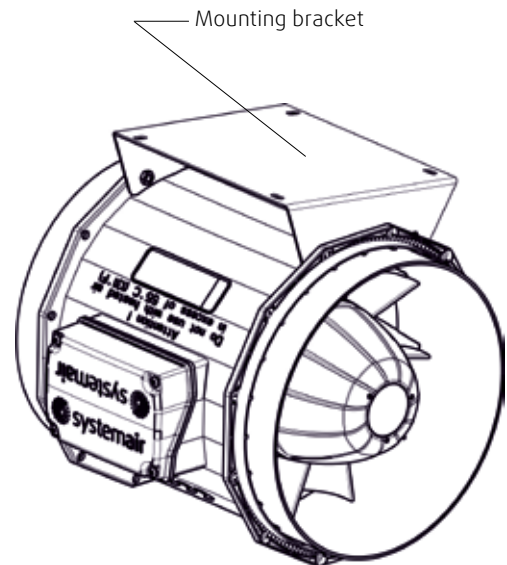
- Place of installation protected against dust, moisture and weather influences.
- The installation position can be selected freely (horizontal or vertical).
- Ensure safe access to the duct fan for maintenance and repair work.
- Provide for contact and intake protection and safety distances according to DIN EN ISO 13857.
- Ensure uninhibited and constant inflow into the appliance and free blow-out.

6.3 Assembly of the fan

- ☞ Install the duct system on a firm base.
- ☞ Insert the duct fan directly into the duct without using a mounting bracket.
- ☞ Pay attention to the direction of flow (arrows).
- ☞ Mount the duct fan to the duct.
- ☞ Do not create tension on the duct fan housing during installation.

Alternative:

- ☞ Mount the duct fan to a wall or ceiling (firm base) using the mounting bracket (tightening torque 1Nm).
- ☞ Push the duct system onto the air connections.
- ☞ Pay attention to the direction of flow (arrows).
- ☞ Attach the duct system to the duct fan.
- ☞ Do not create tension on the duct fan housing during installation.



NOTE

Use padded connector sleeves for installation, to significantly reduce noise transmission to the duct system.

7 Electrical connection



WARNING

Hazard from electrical voltage!

- » Electrical connection only by a trained electrician or trained and instructed qualified personnel!
- » Electrical connection in accordance with the valid regulations.
- » Prevent the ingress of water into the connection box/service switch.
- » Observe 5 safety rules for the electrical expert!
 - disconnect from the power supply (all-pole),
 - prevent switching on again,
 - test absence of voltage,
 - earthing and short-circuiting,
 - protect adjacent live parts by covers and barriers and fit a suitable warning notice.

- ☞ Make the electrical connections according to the wiring diagram
 - prioAir E2 see figure 4.
 - prioAir EC see figure 5.

- ☞ Arrange the connecting wires in the switch box in such way that the cover can be closed without resistance.
- ☞ Use all cover screws.
- ☞ Apply screws by hand to avoid damage to the thread.
- ☞ The screws of the terminal box cover should be tightened to a predefined torque of 1 Nm.

7.1 Wiring diagram prioAir E2

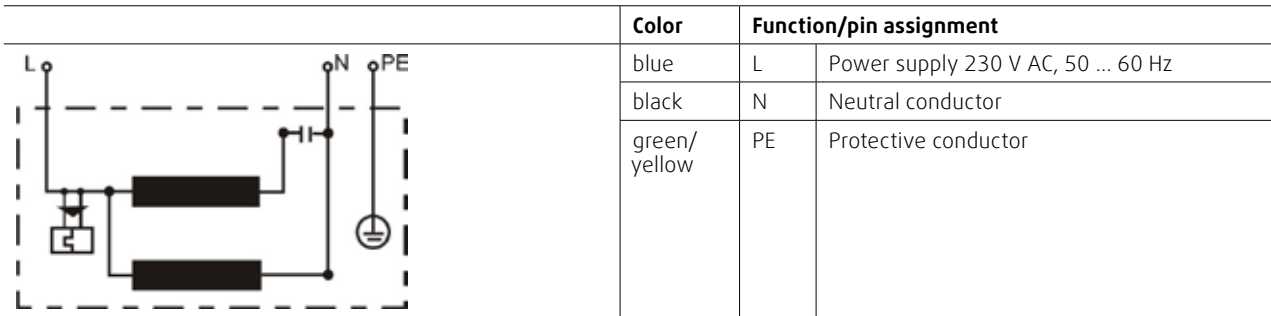


Fig. 5: Wiring diagram of the prio 160 E2 + prio 200 E2

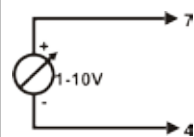
7.2 Wiring diagram prioAir EC

Client side

max. speed

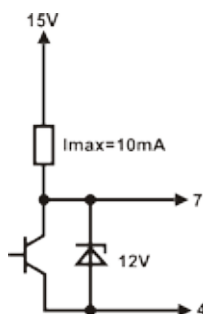


adjustable speed



10 V	n = max
1 V	n = min
<1 V	n = 0

adjustable speed through PWM 1 ... 10 KHz



100 % PWM	n = max
10 % PWM	n = min
<10 % PWM	n = 0

adjustable speed through potentiometer

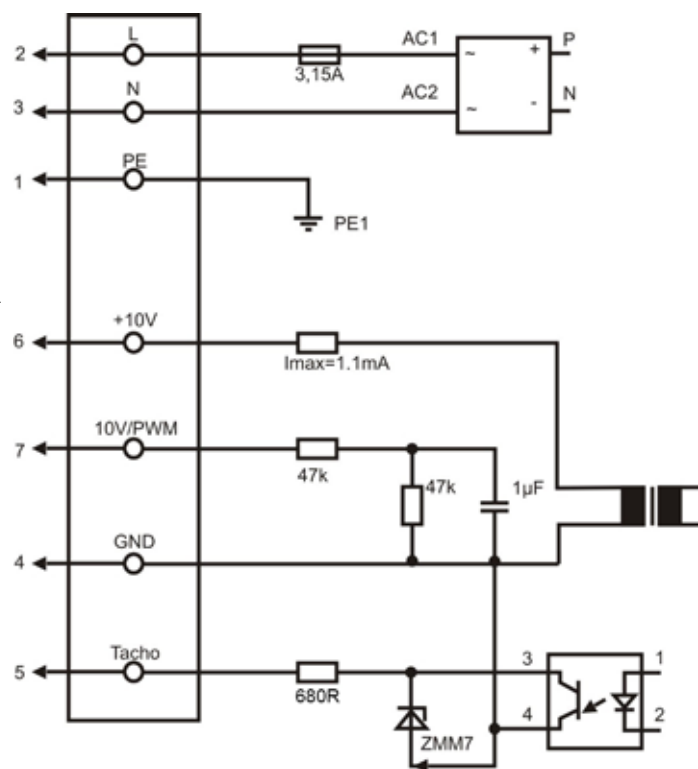
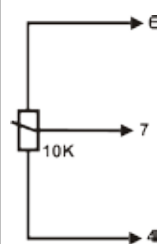


Fig. 6: Wiring diagram of the prio 160 EC + prio 200 EC

Wire no.	Connection	Colour	Function/assignment
1	PE	green/yellow	Protective conductor
2	L	brown	Power supply 230 V AC, 50 ... 60 Hz, see type plate for voltage range
3	N	blue	Neutral conductor
4	GND	blue	GND-connection of the controller interface
5	speedometer	white	Speed output: Open Collector, 1 impulse per revolution, electrically isolated, Isink_max = 10 mA
6	10 V / max. 1.1 mA	red	Voltage output 10 V / 1.1 mA, electrically isolated
7	0 ... 10 V PWM	yellow	Controller input 0 ... 10 V or PWM, electrically isolated

8 Commissioning

8.1 Preconditions

- Mounting and electrical connection have been correctly performed.
- Installation residuals and foreign objects have been removed from the fan.
- Inlet and outlet are free.
- The safety devices have been fitted (protection against contact).
- Grounding connected.
- The cable glands are tight.
- Provided mains connection complies with the data on the name plate.
- Nominal current (from the name plate) does not exceed the mains data.

8.2 Commissioning



WARNING

Hazard from electrical voltage!

- » Commissioning by trained and instructed qualified personnel only!

- ☞ Switch the circular duct fan on as planned.



WARNING

Hazard from bursting parts!

- » » When checking the direction of rotation, wear safety goggles.

- ☞ Check:
 - the direction of rotation / conveying. The direction of rotation always applies looking at the rotor.
 - smoothly running
- ☞ Check, if safety elements e.g. protective guards are fastened.

9 Operation

9.1 Safety notes



WARNING

Hazard from electrical voltage!

- » The device may only be operated by persons
 - instructed in function and risks,
 - who have understood handling and can accordingly react.
- » Ensure that children cannot operate or play with the device without supervision.
- » Ensure access only to persons, who can safe handle the device.

9.2 Operating conditions

- Do not operate the circular duct fan in an explosion-hazardous atmosphere.
- During operation, touching the rotor must not be possible.
- Safety components must not be bypassed or put out of function.
- The circular duct fan may operate inside limits declared on the nameplate.
- Prevent suction of foreign particles, this can destroy the fan.
- Sound development can be reduced by using a sound filter.

9.3 Operation/use

- ☞ Operate the circular duct fan only in accordance with the instructions in this manual and the applicable documents.
- ☞ Control the circular duct fan during operation for correct function.
- ☞ Switch the circular duct fan off as planned.



WARNING

**Hazard from electrical voltage and flying parts!
Errors occurring can lead to personal and/or property damage!**

- Switch the circular duct fan off as planned:
- » in cases of a non-typical noise from bearings, vibrations, pressure pulsation.
 - » in case of overcurrent, overvoltage or temperature (nameplate).

10 Maintenance/troubleshooting



WARNING

Hazard from electrical voltage!

- » Trouble setting and service only by a trained electrician or trained and instructed qualified personnel!
- » Observe rules for safe work while troubleshooting!
- » Observe 5 safety rules for the electrical expert!
 - disconnect from the power supply (all-pole),
 - prevent switching on again,
 - test absence of voltage,
 - earthing and short-circuiting,
 - protect adjacent live parts by covers and barriers.

10.1 Faults and troubleshooting

Fault	Possible causes	Remedy
The circular duct fan does not run smoothly	Rotor imbalance	Re-balancing by specialist company
	Adhesions to the rotor	Clean carefully, rebalance if necessary
	Material decomposition on the rotor due to aggressive material conveyed	Contact Systemair
	Deformation of rotor due to excessive temperature	Contact Systemair, Install new rotor, Check bearings
Air output of circular duct fan too low	Wrong direction of rotation of rotor	Change direction of rotation
	Losses of pressure in lines too high	Different line guidance
	Throttle organs not or only partly open	Check opening position on site
	Intake or pressure paths blocked	Remove obstacles
Grinding sounds in operation or start of the circular duct fan	Intake line installed twisted	Loosen intake line and realign
Internal motor protection was initiated	Motor blocked	Contact Systemair
The circular duct fan does not reach nominal speed	Electrical switching devices set wrongly	Check and possibly reset setting of switching device
	Motor coil defective	Contact Systemair

Table 2: Troubleshooting

10.2 Cleaning

Regular cleaning of the circular duct fan prevents unbalance.



WARNING

Hazard from electrical voltage!

- » Interior cleaning of the circular duct fan only by a trained electrician or trained and instructed qualified personnel!
- » Observe rules for safe work while troubleshooting!
- » Observe 5 safety rules for the electrical expert!
 - disconnect from the power supply (all-pole),
 - prevent switching on again,
 - test absence of voltage,
 - earthing and short-circuiting,
 - protect adjacent live parts by covers and barriers.



CAUTION

Danger from hot surfaces!

- » During maintenance and cleaning wear protective gloves!

- ☞ Keep the airways of the circular duct fan clean and clean them if necessary with a brush.
- ☞ Do not use a steel brush.
- ☞ **Do not use a high-pressure cleaner ("steam jet cleaner") under any circumstances.**
- ☞ Do not bend the fan blades when cleaning.
- ☞ Do not use any detergents for interior cleaning.

10.3 Maintenance, service

The fan is by built-in for-life lubricated ball bearings as far as possible low-maintenance product.



WARNING

Hazard from electrical voltage!

Observe at maintenance and service:

- » Rotor must stand still..
- » Electrical circuit must be interrupted and secured against restarting.
- » Observe the rules for safe work.

- ☞ Pay attention to a non-typical noise from bearings.
- ☞ For replacement use only original ball bearings (special grease) of Systemair.
- ☞ For all other damages (e.g. damage to winding) please contact our Service Department. Defective circular duct fans must be replaced completely. Repairs may be accomplished only in the company of manufacturer and by the manufacturer. You find the address on the back of these operating instructions.

10.4 Spare parts

In case of order of spare parts please specify the type description of the circular duct fan. You can find it on the name plate.

11 Uninstalling/dismounting



WARNING

Hazard from electrical voltage!

- » Switching off and de-installation only by a trained electrician or trained and instructed qualified personnel!
- » Observe 5 safety rules for the electrical expert!
 - disconnect from the power supply (all-pole),
 - prevent switching on again,
 - test absence of voltage,
 - earthing and short-circuiting,
 - protect adjacent live parts by covers and barriers.

- ☞ Carefully disconnect all the electrical lines.
- ☞ Separate the circular duct fan from the supply connections.



CAUTION

Gefährdung durch Stoß und Schneiden!

- » Wear protective gloves when dismantling!
- » Dismount carefully..

- ☞ Carefully remove the fastening material.
- ☞ Place the circular duct fan on the floor.

12 Disposal

Both the appliance and also the matching transport packaging predominantly comprise recycling-capable raw materials.

12.1 Disposal of the circular duct fan

Should the circular duct fan be disposed, proceed as follows:

- ☞ Switch the circular duct fan free of voltage.
- ☞ Disconnect the circular duct fan from the supply connections.
- ☞ Disassemble the circular duct fan into its components.
- ☞ Separate the parts according to
 - reusable material
 - material groups to be disposed (metal, plastics, electrical parts, etc.)
- ☞ Provide for the recycling of material. Consider the national regulation.

12.2 Disposal of packaging

- ☞ Provide for the recycling of material. Consider the national regulation.

13 EC-Declaration of Conformity

EG-Konformitätserklärung EC Declaration of Conformity



Der Hersteller:
The Manufacturer

Systemair GmbH
Seehöfer Str. 45
D-97944 Windischbuch
Tel.: +49-79 30 / 92 72-0

erklärt hiermit, dass folgende Produkte:
certified herewith that the following products:

Produktbezeichnung:
product designation

Rohrventilatoren
Circular duct fans

Typenbezeichnung:
type designation

prioAir

Ab Baujahr:
Since year of manufacture

2013

allen einschlägigen Bestimmungen der Maschinen Richtlinie RL 2006/42/EG entspricht.
ensure all relevant regulations of machinery directive RL 2006/42/EG.

Die Maschine entspricht weiterhin allen Bestimmungen der Richtlinien Elektrische Betriebsmittel (2006/95/EG), Elektromagnetische Verträglichkeit (EMV) (2004/108/EG) und RoHS-Richtlinie 2011/65/EU.
The products ensure furthermore all regulations of directives electrical equipment (2006/95/EG), electromagnetic compatibility (EMC) (2004/108/EG) and RoHS-directive 2011/65/EU.

Folgenden Bestimmungen gelten für angewandte Teile:
The following regulations are applied in applicable parts:

327/2011 nur für Motorlaufradkombinationen über 125W, Motorlaufradkombinationen mit CE-Kennzeichnung die von anderen Herstellern CE gekennzeichnet wurden
only for fans above 125W, CE marked fans used as components are CE marked by other manufacturer

Folgende harmonisierte Normen sind angewandt:
The following standards are used:

DIN EN ISO 12100:2011-03	Sicherheit von Maschinen - Allgemeine Gestaltungsleitsätze - Risikobeurteilung und Risikominderung <i>Safety of machinery - General principles for design - Risk assessment and risk reduction</i>
EN 60204-1:2010	Sicherheit von Maschinen - Elektrische Ausrüstungen von Maschinen, Teil 1: Allgemeine Anforderungen <i>Safety of machinery - Electrical equipment of machines - Part 1: General requirements</i>
DIN EN 61000-6-1:2007	Elektromagnetische Verträglichkeit (EMV) - Teil 6-1: Fachgrundnormen - Störfestigkeit für Wohnbereich, Geschäfts- und Gewerbebereiche sowie Kleinbetriebe <i>Electromagnetic compatibility (EMC) - Part 6-1: Generic standards - Immunity for residential, commercial and light-industrial environments</i>
DIN EN 61000-6-2:2005	Elektromagnetische Verträglichkeit (EMV) - Teil 6-2: Fachgrundnormen - Störfestigkeit für Industriebereiche <i>Electromagnetic compatibility (EMC) - Part 6-2: Generic standards - Immunity for industrial environments</i>

Boxberg,
30.12.2013
Datum/date


ppa. Harald Rudelgass, Technischer Leiter
ppa. Harald Rudelgass, Technical director

Innehållsförteckning

1	Allmänna informationer	35	7	Elanslutning	42
1.1	Information visas på följande sätt.....	35	7.1	Anslutningsbild prioAir E2.....	43
1.2	Informationer om dokumentationen	35	7.2	Anslutningsbild prioAir EC.....	43
2	Viktig säkerhetsinformation	36	9	Drift	44
2.1	Säkerhetsanvisningar	36	9.1	Säkerhetsanvisningar	44
2.2	Personal.....	36	9.2	Driftsvillkor	44
2.3	Ändamålsenlig användning.....	36	8	Idrifttagning.....	44
2.4	Ej tillåten användning	37	8.1	Förutsättningar	44
3	Garanti.....	37	8.2	Idrifttagning.....	44
4	Leverans, transport, lagring.....	37	9.3	Drift/manövrering	45
4.1	Leverans.....	37	10	Underhåll/åtgärda fel	45
4.2	Transport.....	37	10.1	Fel och hur dessa åtgärdas	45
5	Beskrivning.....	38	10.2	Rengöring.....	46
5.1	Kanalfläkt prioAir EC och prioAir E2	38	10.3	Underhåll, service.....	46
4.3	Lagring.....	38	10.4	Reservdelar	46
5.2	Typ-kod.....	40	11	Avinstallation/demontering	47
5.3	Tekniska data	41	12	Avfallshantering.....	47
5.4	Säkerhetsanordningar	41	12.1	Avfallshantering fläkt	47
5.5	Information om motorn och styrningen.....	41	12.2	Avfallshantering emballage	47
6	Montering	41	13	EG-intyg om överensstämmelse.....	48
6.1	Säkerhetsanvisningar	41			
6.2	Förutsättningar för monteringen.....	41			
6.3	Fläktens montering	42			

1 Allmänna informationer

1.1 Information visas på följande sätt



FARA

Omedelbar fara

Om denna varning inte beaktas hotar omedelbar livsfara eller svår kroppsskada.



VARNING

Potentiell fara

Om denna varning inte beaktas finns risk för omedelbar livsfara eller svår kroppsskada.



VARNING

Fara med låg riskpotential

Om denna varning inte beaktas finns risk för lätt till medelsvår kroppsskada.

SE UPP

Fara med risk för sakskador

Om denna varning inte beaktas finns risk för sakskada.



OBSERVERA

Allmänna informationer och tips

1.1.1 Symboler som används



Allmän farosymbol



Brand-eller explosionsfara!



Elektrisk spänning!



Risk för brännskador

1.1.2 Åtgärder som ska vidtas

Åtgärd som ska vidtas

- ☞ Vidta denna åtgärd
- ☞ (eventuell ytterligare åtgärder)

Åtgärd som ska vidtas i en viss ordningsföljd

1. Vidta denna åtgärd
2. Vidta denna åtgärd
3. (eventuell ytterligare åtgärder)

1.2 Informationer om dokumentationen



VARNING

Fara genom att kanalfläkt används resp. hanteras på felaktigt sätt

I denna bruksanvisning beskrivs hur kanalfläkten används på rätt och säkert sätt.

- » Läs noga igenom bruksanvisningen!
- » Förvara bruksanvisningen vid kanalfläkt prioAir. Den ska alltid finnas till hands där kanalfläkten används.

Övriga för fläkten gällande dokument:

- Motortillverkarens tekniska dokumentation
- Styrningstillverkarens tekniska dokumentation

2 Viktig säkerhetsinformation

2.1 Säkerhetsanvisningar

Både den som planerar, bygger och använder anläggningen ansvarar för att kanalfläkten monteras på föreskrivet sätt och att den används ändamålsenligt.

- Använd kanalfläkten prioAir endast i absolut felfritt tillstånd.
- Installera alla allmänt föreskrivna elektriska och mekaniska skyddsanordningar.
- Se till att inga obehöriga har tillträde till monterings- och driftstället vid monteringen, idrifttagningen, underhållsarbeten och vid kontroller.
- Beakta alla arbetarskyddsföreskrifter.
- Det är inte tillåtet att överkoppla säkerhetskomponenter eller att ta dessa ur drift.
- Se till att alla varningsdekalerna på kanalfläkten finns på plats och de alltid går bra att läsa.
- Undervisa personalen regelbundet om hur man förhåller sig säkerhetsmedvetet.



OBSERVERA

Vi har genomfört en riskanalys för vår kanalfläkt prioAir. Den gäller emellertid endast för själva kanalfläkt prioAir. Vi rekommenderar därför att genomföra en riskanalys för hela anläggningen efter det att kanalfläkten prioAir har monterats och installerats. Så kan du vara säker på att anläggningen inte har någon riskpotential.

2.2 Personal

2.2.1 Monteringspersonal

- Endast utbildad fackpersonal får montera kanalfläkten resp. anläggningen.

2.2.2 Elektrisk inkoppling

- Endast en elfackman eller en i elektroteknik utbildad person får utföra elektrisk inkoppling. Denna person måste känna till alla allmänt gällande säkerhetsföreskrifter för att redan i förväg kunna upptäcka en eventuell fara och förhindra den.

2.2.3 Personal för drift, manövrering, underhåll och rengöring

- Endast utbildad och auktoriserad personal får ta kanalfläkten resp. anläggningen i drift, manövrera den, genomföra underhållsarbeten och rengöra den. Personalen som manövrerar fläkten prioAir resp. anläggningen ska ha kunskap om och erfarenhet med att manövrera fläktar. I fall av ett fel eller en nödsituation måste personalen kunna reagera rätt och på lämpligt sätt.

2.3 Ändamålsenlig användning

Kanalfläktarna prioAir är avsedda för montering resp. installation i ventilationstekniska anläggningar och system. De kan installeras både i ett kanalsystem och fritt sugande via ett inströmningsmunstycke och ett på sugsidan monterat skyddsgaller som förhindrar direkt kontakt. En valfri utblåsnings- och/eller insugningsriktning är möjlig via ett skyddsgaller som förhindrar direkt kontakt om hänsyn till detta har tagits vid dimensioneringen.

- Kanalfläktarna prioAir lämpar sig för att transportera ren luft, luft med låg damm- och fetthalt, medier med en max. luftdensitet på 1,3 kg/m³ och en tillåten luftfuktighet på max. 95 %.
- De enligt typskylten max. tillåtna värdena gäller för en luftdensitet på $\rho = 1,2 \text{ kg/m}^3$ (havsyta) och en max. luftfuktighet på 80 %.
- Kanalfläktarna prioAir lämpar sig för följande omgivnings- och transportmediatemperaturer:
 - prioAir EC från -25 °C till +55 °C
 - prioAir E2 från -30 °C till +55 °C

2.4 Ej tillåten användning

Kanalfläktarna prioAir används på ej tillåtet sätt, om de används i annat syfte och för andra ändamål än bruksanvisningen föreskriver. Följande användning är ej tillåten och farlig:

- Användning i medicinska apparater med livsbevarande eller livsräddande funktion
- Transport av explosiva och brännbara medier,
- Transport av aggressiva medier resp. medier som innehåller damm och fett,
- Uppställning utomhus utan skydd mot väder och vind,
- Användning i områden där det finns risk för explosion,
- Användning utan kanalsystem resp. skyddsgaller,
- Användning med stängda luftanslutningar

3 Garanti

Garantin för våra produkter baseras på avtalade bestämmelser, våra offerter och kompletterande även våra allmänna affärsvillkor. Garantianspråk förutsätter att produkterna har anslutits på rätt sätt och de drivs, används och underhålls enligt uppgifterna på databladet.

4 Leverans, transport, lagring

4.1 Leverans

Alla våra produkter lämnar fabriken i elektriskt och mekaniskt felfritt tillstånd. Vi levererar våra kanalfläktar prioAir på lastpallar. Vi rekommenderar att transportera kanalfläkten i originalförpackningen till monteringsstället.



VARNING

Risk för skärskada!

- » Använd skyddshandskar när du packar upp kanalfläkten.

Kontrollera leveransen

- ☞ Kontrollera kanalfläkten prioAir om du kan se någon skada som skulle kunna påverka driften resp. funktionen..
- ☞ Kontrollera framför allt om det finns någon skada på uttagslådan och fläkthjulet, om det finns sprickor i fläktkåpan och om nitar, skruvar eller skyddskåpor saknas.
- ☞ Beakta lagringspositionen som visas på kartongen!

4.2 Transport



VARNING

Risk för skada om kanalfläkten faller!

- » Transportera kanalfläkten försiktigt!



VARNING

Elektrisk fara genom skadade anslutningskablar eller anslutningar

- » Transportera aldrig kanalfläkten genom att lyfta i kopplingsdosan eller fläkthjulet.

- ☞ Transportera endast kanalfläkten prioAir i originalförpackningen.
- ☞ Undvik slag och stötar.

4.3 Lagring



VARNING

Fara genom funktionsförlust hos motorlagringen!

- » Undvik att lagra Kanalfläkten alltför lång tid (rekommendation max. 1 år)
- » Kontrollera att motorlagringen fungerar felfritt innan fläkten monteras

- ☞ Lagra fläkten prioAir i originalförpackningen dammtätt, torrt och på ett ställe där den inte utsätts för väder och vind.
- ☞ Undvik extrem värme eller köld.
- ☞ Beakta lagringspositionen som visas på kartongen!

5 Beskrivning

5.1 Kanalfläkt prioAir EC och prioAir E2

- Låga SFP-värden (Specific Fan Power enligt EN 13779) och mycket hög effekt. Din fördel: Maximal effekt och låg energiförbrukning.
- Mycket kraftig EC-motor med integrerad motorelektronik. Din fördel: Lägre energiförbrukning vilket sänker dina driftskostnader.
- Kompakt design. Din fördel: Tar liten plats,, du slipper stora installationer på utsidan.
- Material: Speciellt kompositmaterial. Din fördel: Lägre vikt, enkel och snabb montering.
- Låg ljudnivå
- Lång livslängd



Kanalfläkt är utrustade med extra utvecklade strömningsoptimerande fläkthjul inklusive speciella efterkopplade ledskenor av polypropen och motorer som är enkla att reglera.

5.1.1 Typskyltar

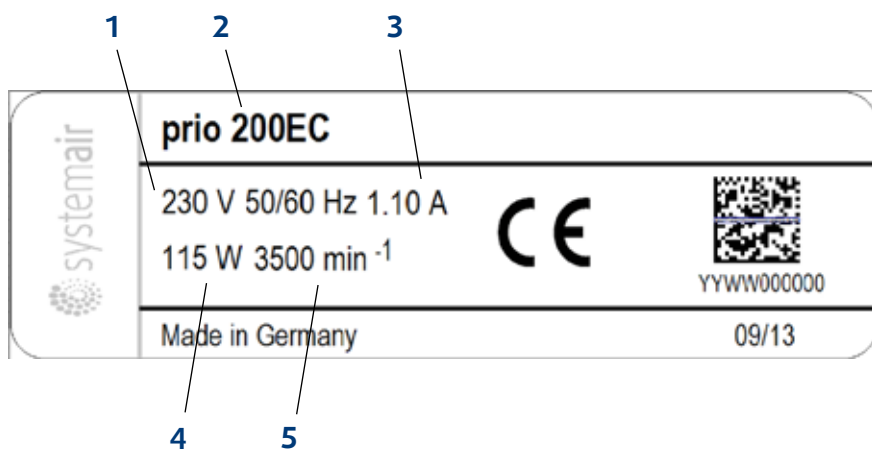


Bild 1: Typskylt prioAir 200 EC

Förklaring

- | | | | |
|---|-------------------|---|---------------------|
| 1 | Spänning/frekvens | 4 | Effekt |
| 2 | Typbeteckning | 5 | Varvtal (max./min.) |
| 3 | Ström | | |

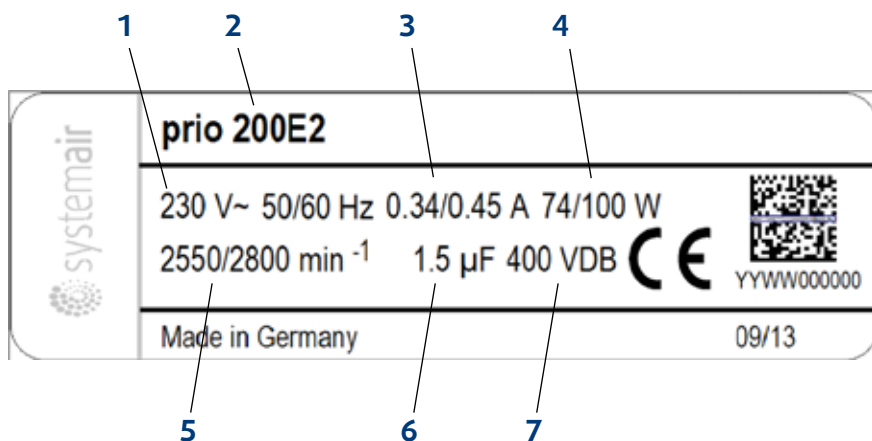


Bild 2: Typskylt prioAir 200 E2

Förklaring

- | | | | |
|---|-------------------|---|----------------------|
| 1 | Spänning/frekvens | 5 | Varvtal (max./min.) |
| 2 | Typbeteckning | 6 | Kapacitet |
| 3 | Ström | 7 | Kapslingsklass motor |
| 4 | Effekt | | |

5.1.2 Mått

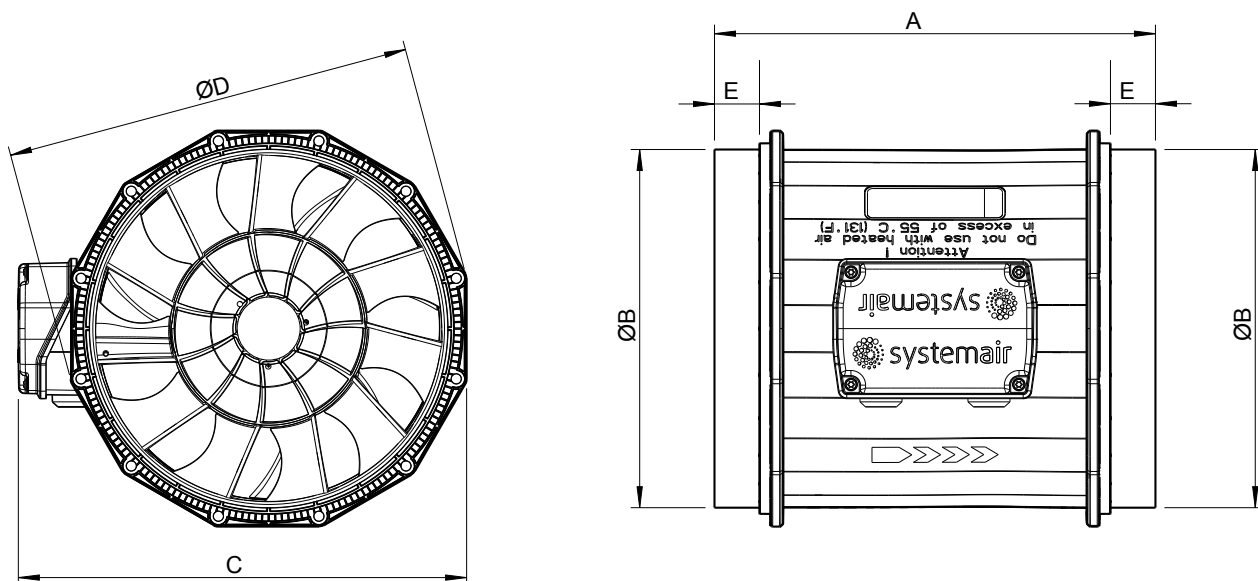
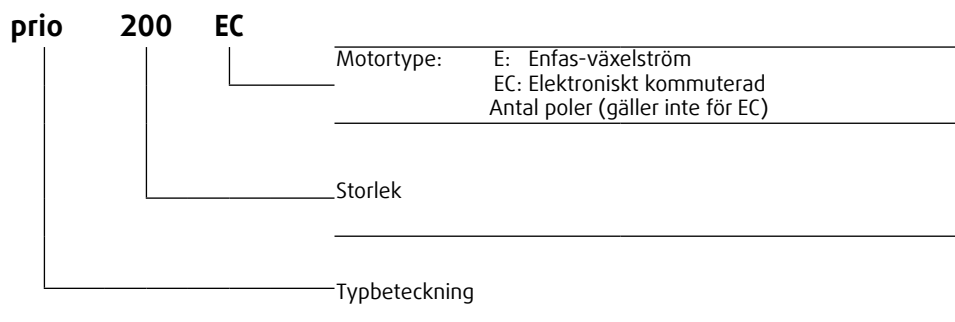


Bild 3: Mått prioAir EC och prioAir E2

Mått

Typ		A	ØB	C	ØD	E
prio 150 E2	mm	412	149	211	187	40
prio 150 EC	mm	412	149	211	187	40
prio 160 E2	mm	220	159	211	187	25
prio 160 EC	mm	220	159	211	187	25
prio 200 E2	mm	245	199	249	227	25
prio 200 EC	mm	245	199	249	227	25
prio 250 E2	mm	300	249	303	284	30
prio 250 EC	mm	300	249	303	284	30

5.2 Typ-kod



5.3 Tekniska data

	prio 150 EC	prio 250 EC	prio 150 E2	prio 250 E2
Temperaturområde transportmedium [°C]	-25 ... +55		-25 ... +55	
Temperaturområde lagring [°C]	-40 ... +60		-40 ... +60	
Spänning/strömstyrka	se typskylten			
Kapsling	se typskylten			
Ljudtrycksnivå vid 1 m [dB(A)]	<80			
Mått	se 5.1.2 på sidan 10			
Vikt	se databladet			
Fläktjulsdiameter	se typskylten resp. dekalen på kartongen			

Tabell 1: Kanalfläktarnas tekniska data



OBSERVERA

Ytterligare tekniska data finns i databladet för din kanalfläkt.

5.4 Säkerhetsanordningar

Kanalfläktarnas motorer har ett integrerat motorskydd.

5.5 Information om motorn och styrningen

Information om motorn och styrningen finns i tillverkarnas tekniska dokumentation.

6 Montering

6.1 Säkerhetsanvisningar

- Endast utbildad personal som har den kunskap och erfarenhet som krävs får montera kanalfläkten.
- Beakta alla villkor som gäller för anläggningen samt system- eller anläggningstillverkarens uppgifter.
- Säkerhetskomponenter, t.ex. skyddsgaller, får varken demonteras, kringgås eller tas ur funktion.

6.2 Förutsättningar för monteringen



VARNING

Fara genom delar som kan falla ner!

- » Kontrollera före monteringen att underlaget (taket/väggen) har tillräckligt stor bärförmåga/är tillräckligt stabilt.
- » Beakta vikten, svängningsbenägenheten och skjuvkraften när du väljer lyftredskap och fastsättningsmaterial (se viktuppgifterna på typskylten).

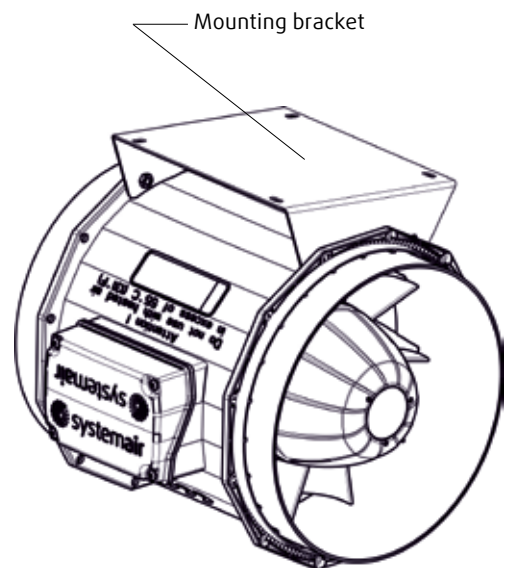
- Skydda monteringsstället mot damm, väta och väderlekspåverkan.
- Kanalfläkten kan monteras i valfritt läge, alltså både horisontellt och vertikalt.
- Säkerställ att man kommer åt kanalfläkten utan problem vid service och underhåll.
- Se till att kraven enligt DIN EN 294 och DIN 24167-1 uppfylls vad det gäller kontakt- och sugskyddet samt säkerhetsavstånden.
- Säkerställ en ohindrad och jämn inströmning och fri utblåsning.

6.3 Fläktens montering

- ☞ Montera kanalerna stabilt med lämplig upphängning.
- ☞ Skjut in kanalfläkten utan fästvinkel direkt in i kanalen.
- ☞ Beakta genomströmningsriktningen (pilar).
- ☞ Kanalfläkten i kanalen.
- ☞ Se till att kanalfläktens kåpa inte är spänd eller snedvrids i samband med monteringen.

Alternativ:

- ☞ Fäst kanalfläkt med fästvinkeln på väggen eller taket (stabilt underlag).
- ☞ Skjut på kanalerna på insugsdelen och utsugsdelen på fläkten.
- ☞ Beakta genomströmningsriktningen (pilar).
- ☞ Fäst kanalerna på fläkten.
- ☞ Se till att förfläktens kåpa inte är spänd eller snedvrids i samband med monteringen.



OBSERVERA

Använd vibrationsdämpande fästklammer för monteringen. Dessa sänker bulleröverföringen på kanalsystemet avsevärt.

7 Elanslutning



VARNING

Fara genom elektrisk spänning!

- » Endast elfackman eller fackpersonal med motsvarande utbildning och undervisning får iordningställa elanslutningen!
- » Elanslutningen ska stämma överens med gällande föreskrifter.
- » Se till att vatten inte kan tränga in i kopplingsdosan.
- » Beakta och följ de 5 eltekniska reglerna!
 - Frikoppla (skilj den elektriska anläggningen allpoligt från spänningsförande delar resp. komponenter),
 - säkra mot okontrollerad tillkoppling eller tillkoppling av misstag,
 - kontrollera spänningsfriheten,
 - jorda och kortslut,
 - Täck över eller se till att man inte kan komma i kontakt med delar resp. komponenter i närheten som står under spänning.

- ☞ Iordningställ elanslutningen enligt kopplingsbilden
 - prioAir E2 se bild 4
 - prioAir EC se bild 6.

- ☞ Dra anslutningsledningarna i anslutningslådan så, att det går att stänga kopplingsdosans lock utan motstånd.
- ☞ Använd alla låsskruvar.
- ☞ Sätt i skruvarna för hand för att förhindra att gängan tar skada.
- ☞ Dra åt skruvarna på kopplingsdosans lock med ett förinställt åtdragningsmoment på 1Nm.

7.1 Anslutningsbild prioAir E2

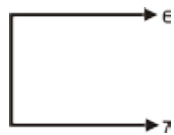
	Färg	Funktion/anslutning
	blå	L Spänningsförsörjning 230 V AC, 50 ... 60 Hz
	svart	N Neutral ledare
	grön/gul	PE Skyddsledare

Bild 5: Anslutningschema prio 160 E2 + prio 200 E2

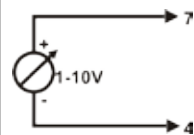
7.2 Anslutningsbild prioAir EC

Kundsida

max. varvtal

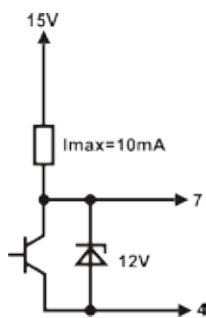


inställbart varvtal



10 V	n = max
1 V	n = min
<1 V	n = 0

Inställbart varvtal via PWM 1 ... 10 KHz



100 % PWM	n = max
10 % PWM	n = min
<10 % PWM	n = 0

inställbart varvtal via potentiometer

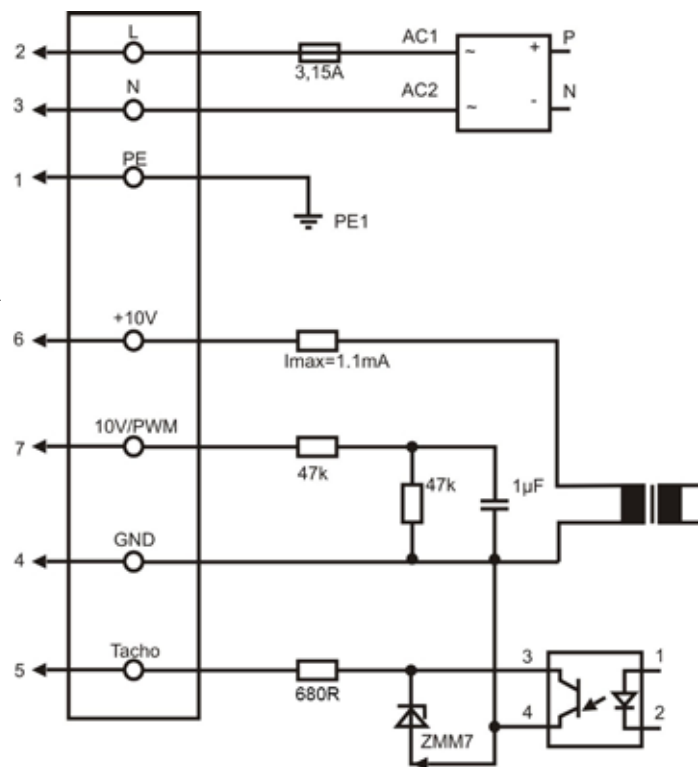
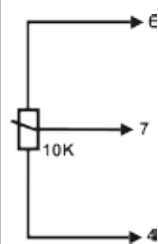


Bild 6: Anslutningsbild prio 160 EC + prio 200 EC

Ledningsnummer	Anslutning	Färg	Funktion/anslutning
1	PE	grön/gul	Skyddsledare
2	L	brun	Spänningsförsörjning 230 V AC, 50 ... 60 Hz, spänningsområde se typskylten
3	N	blå	Neutral ledare
4	GND	blå	GND-anslutning till styrgränssnitt
5	Tacho	vit	Varvtalsutgång: Open Collector, 1 impuls per varv, galvaniskt åtskild, $I_{\text{sink_max}} = 10 \text{ mA}$
6	10 V / max. 1.1 mA	röd	Spänningsutgång 10 V / 1,1 mA, galvaniskt åtskild
7	0 ... 10 V PWM	gul	Styrningsingång 0 ... 10 V oder PWM, galvaniskt åtskild

8 Idrifttagning

8.1 Förutsättningar

- Monteringen och elinstallationen har iordningställts på fackmässigt sätt och avslutats.
- Eventuella rester från monteringen och främmande föremål har avlägsnats ur hjulhuset.
- Sug- och utblåsningsöppningarna är fria.
- Alla säkerhetsanordningar är monterade (kontaktskydd).
- Skyddsledaren är ansluten.
- Kabelgenomföringen är tät.
- Anslutningsdatan stämmer överens med uppgifterna på typskylten.
- Ineffekten (se typskylten) överskrids inte.

8.2 Idrifttagning



VARNING

Fara genom elektrisk spänning!

- » Endast utbildad och undervisad fackpersonal får ta Kanalfläkten i drift!

- ☞ Tillkoppla kanalfläkten på det sätt som är föresett.



VARNING

Fara genom delar som kan brista

- » Använd skyddsglasögon vid kontroll av fläkthjulets rotationsriktning.

- ☞ Kontrollera följande:
 - Rotationsriktningen/transportriktningen. För rotationsriktningen gäller alltid att man tittar rakt på fläkthjulet,
 - kanalfläkten lugna gång
- ☞ Kontrollera också att alla säkerhetskomponenter resp. skyddsgaller är på plats och sitter fast ordentligt.

9 Drift

9.1 Säkerhetsanvisningar



VARNING

Fara genom elektrisk spänning!

- » Kanalfläkten får endast manövreras av personer
 - som har informerats om kanalfläktens funktioner och eventuella faror och som,
 - har förstått alla informationer och som är i stånd att agera på rätt sätt i en farosituation.
- » Säkerställ att barn inte kan manövrera kanalfläkten eller leka med den.
- » Säkerställ att endast personer som kan manövrera kanalfläkten på säkert sätt har tillträde.

9.2 Driftsvillkor

- Kanalfläkten får inte tas i drift i områden där det finns risk för explosion.
- Det får inte vara möjligt att komma i kontakt med fläkthjulet när kanalfläkten är i drift.
- Säkerhetskomponenter får varken kringgås eller tas ur drift.
- Kanalfläkten får endast användas inom de gränsvärden som står på typskylten.
- Förhindra att främmande partiklar kan sugas in, detta skulle kunna förstöra kanalfläkten.
- Bullernivån kan sänkas genom att installera en ljuddämpare.

9.3 Drift/manövrering

- ☞ Kanalfläkten får endast tas i drift och manövreras enligt denna bruksanvisning och övrig dokumentation som gäller för kanalfläkten.
- ☞ Kontrollera kanalfläkten när den är i drift att den fungerar felfritt.
- ☞ Frånkoppla kanalfläkten på det sätt som är föresett.



VARNING

**Fara genom elektrisk spänning resp. genom delar som far omkring!
Fel som uppstår kan leda person- och/eller sakskador!**

Frånkoppla kanalfläkten på det sätt som är föresett:

- » vid ovanliga ljud, vibrationer, tryckvariationer,
- » om värdena för ström, spänning eller temperatur överskrids (se typskylten).

10 Underhåll/åtgärda fel



VARNING

Fara genom elektrisk spänning!

- » Endast elfackman resp. utbildad och undervisad fackpersonal får åtgärda fel och genomföra underhållsarbeten!
- » Beakta arbetarskyddsföreskrifterna vid felsökning!
- » Beakta och följ de 5 eltekniska reglerna!
 - Frikoppla (skilj den elektriska anläggningen allpoligt från spänningsförande delar resp. komponenter),
 - Säkra mot okontrollerad tillkoppling eller tillkoppling av misstag,
 - Kontrollera spänningsfriheten,
 - Jorda och kortslut,
 - Täck över eller se till att man inte kan komma i kontakt med delar resp. komponenter i närheten som står under spänning.

10.1 Fel och hur dessa åtgärdas

Fel	Möjlig orsak	Åtgärd
Kanalfläkten går inte lugnt	Fläkthjulet är i obalans	Anlita en fackfirma för balansering
	Avlagringar på fläkthjulet	Rengör det mycket noga, balansera det på nytt om det behövs
	Materialupplösning på fläkthjulet på grund av aggressiva transportmedel	Kontakta Systemair
	Fläkthjulets form har förändrats på grund av hög temperatur	Kontakta Systemair, montera ett nytt fläkthjul, kontrollera lagringen
Kanalfläkten har för liten kapacitet resp. effekt	Fläkthjulet har fel rotationsriktning	Ändra rotationsriktningen
	Tryckförlusten i ledningarna är för stor	Ändra ledningsdragningen
	Spjäll är inte eller bara delvis öppna	Kontrollera öppningsläget direkt på plats
	Sug- eller tryckvägar är tilltäppta	Avlägsna det som täpper till vägarna
Ett skrapande ljud hörs när Kanalfläkten är igång eller när den startar	Sugledningen har monterats under spänning	Lossa sugledningen och rikta den på nytt
Det interna motorskyddet har slagit till	Motorn blockerar	Kontakta Systemair
Kanalfläkten uppnår inte det nominella varvtalet	De elektriska kopplingsdonen är inte rätt inställda	Kontrollera kopplingsdonens inställning och justera inställningen om det behövs
	Motorspolen är defekt	Contact Systemair

Table 2: Troubleshooting

10.2 Rengöring

Regelbunden rengöring motverkar obalans.



VARNING

Fara genom elektrisk spänning!

- » Endast elfackman resp. utbildad och undervisad fackpersonal får rengöra fläktens invändigt!
- » Beakta och följ de 5 eltekniska reglerna!
 - Frikoppla (skilj den elektriska anläggningen allpoligt från spänningsförande delar resp. komponenter)
 - Säkra mot okontrollerad tillkoppling eller tillkoppling av misstag,
 - Kontrollera spänningsfriheten,
 - Jorda och kortslut,
 - Täck över eller se till att man inte kan komma i kontakt med delar resp. komponenter i närheten som står under spänning.



VARNING

Fara genom heta ytor!

- » Använd alltid skyddshandskar vid underhållsarbeten och rengöring!

- ☞ Se till att kanalfläktens luftvägar är fria och rengör dessa om det behövs med hjälp av en borste.
- ☞ Använd ingen stålborste.
- ☞ **Använd absolut ingen högtryckstvätt ("ångtvätt").**
- ☞ Se till att kanalfläktens skovlar inte böjs vid rengöringen.
- ☞ Använd inga rengöringsmedel för kanalfläktens invändiga rengöring.

10.3 Underhåll, service

Kanalfläkten kräver i stort sett inget underhåll eftersom den har kullager med "livslång smörjning".



VARNING

Fara genom elektrisk spänning!

Beakta följande vid installations- och underhållsarbeten:

- » Fläkthjulet ska stå stilla.
- » Strömkretsen måste vara bruten och så blockerad, att den inte kan tillkopplas av misstag.
- » Beakta alla arbetarskyddsföreskrifter.

- ☞ Var observant vad det gäller onormala resp. ovanliga gångljud.
- ☞ Använd endast originalkullager från Systemair vid lagerbyte (specialsmörjning).
- ☞ Kontakta vår serviceavdelning vid övriga skador (t.ex. lindningsskador). Defekta Kanalfläkten ska alltid bytas ut komplett. Reparationer får endast utföras på tillverkarens firma och av tillverkaren. Adressen finns på bruksanvisningens baksida.

10.4 Reservdelar

Ange alltid typbeteckningen för din kanalfläkten när du beställer reservdelar. Den står på typskylten.

11 Avinstallation/demontering



VARNING

Fara genom elektrisk spänning!

- » Endast elfackman resp. utbildad och undervisad fackpersonal får fränkoppla och avinstallera fläkten!
- » Beakta och följ de 5 eltekniska reglerna!
 - Frikoppla (skilj den elektriska anläggningen allpoligt från spänningsförande delar resp. komponenter),
 - Säkra mot okontrollerad tillkoppling eller tillkoppling av misstag,
 - Kontrollera spänningsfriheten,
 - Jorda och kortslut,
 - Täck över eller se till att man inte kan komma i kontakt med delar resp. komponenter i närheten som står under spänning.

- ☞ Kläm noga av alla elledningar.
- ☞ Skilj kanalfläkten från alla försörjningsanslutningar.



VARNING

Risk att stöta sig och risk för skärskador!

- » Använd skyddshandskar vid demonteringen!
- » Hantera tunga delar försiktigt

- ☞ Ta försiktigt bort allt fastsättningsmaterial.
- ☞ Lägg ner kanalfläkten på golvet.

12 Avfallshantering

Både själva produkten och transportförpackningen består till övervägande del av återvinningsbara råmaterial.

12.1 Avfallshantering fläkt

Om kanalfläkten ska kasseras gör så här:

- ☞ Koppla kanalfläkten spänningslös.
- ☞ Skilj kanalfläkten från alla försörjningsanslutningar.
- ☞ Demontera resp. ta isär kanalfläkten i enskilda delar.
- ☞ Sortera dessa enskilda delar med hänseende till
 - delar resp. komponenter som kan återanvändas
 - materialgrupper som ska hanteras som avfall (metall, plast, elskrot osv)
- ☞ Hantera emballaget för återvinning. Beakta alla nationella föreskrifter.

12.2 Avfallshantering emballage

- ☞ Hantera emballaget för återvinning. Beakta alla nationella föreskrifter.

13 EG-intyg om överensstämmelse

EG-Konformitätserklärung EC Declaration of Conformity



Der Hersteller:
The Manufacturer

Systemair GmbH
Seehöfer Str. 45
D-97944 Windischbuch
Tel.: +49-79 30 / 92 72-0

erklärt hiermit, dass folgende Produkte:
certified herewith that the following products:

Produktbezeichnung: Rohrventilatoren
product designation Circular duct fans

Typenbezeichnung: prioAir
type designation

Ab Baujahr: 2013
Since year of manufacture

allen einschlägigen Bestimmungen der Maschinen Richtlinie RL 2006/42/EG entspricht.
ensure all relevant regulations of machinery directive RL 2006/42/EG.

Die Maschine entspricht weiterhin allen Bestimmungen der Richtlinien Elektrische Betriebsmittel (2006/95/EG), Elektromagnetische Verträglichkeit (EMV) (2004/108/EG) und RoHS-Richtlinie 2011/65/EU.
The products ensure furthermore all regulations of directives electrical equipment (2006/95/EG), electromagnetic compatibility (EMC) (2004/108/EG) and RoHS-directive 2011/65/EU.

Folgenden Bestimmungen gelten für angewandte Teile:
The following regulations are applied in applicable parts:

327/2011 nur für Motorlaufradkombinationen über 125W, Motorlaufradkombinationen mit CE-Kennzeichnung die von anderen Herstellern CE gekennzeichnet wurden
only for fans above 125W, CE marked fans used as components are CE marked by other manufacturer

Folgende harmonisierte Normen sind angewandt:
The following standards are used:

DIN EN ISO 12100:2011-03	Sicherheit von Maschinen - Allgemeine Gestaltungsleitsätze - Risikobeurteilung und Risikominderung <i>Safety of machinery - General principles for design - Risk assessment and risk reduction</i>
EN 60204-1:2010	Sicherheit von Maschinen - Elektrische Ausrüstungen von Maschinen, Teil 1: Allgemeine Anforderungen <i>Safety of machinery - Electrical equipment of machines - Part 1: General requirements</i>
DIN EN 61000-6-1:2007	Elektromagnetische Verträglichkeit (EMV) - Teil 6-1: Fachgrundnormen - Störfestigkeit für Wohnbereich, Geschäfts- und Gewerbebereiche sowie Kleinbetriebe <i>Electromagnetic compatibility (EMC) - Part 6-1: Generic standards - Immunity for residential, commercial and light-industrial environments</i>
DIN EN 61000-6-2:2005	Elektromagnetische Verträglichkeit (EMV) - Teil 6-2: Fachgrundnormen - Störfestigkeit für Industriebereiche <i>Electromagnetic compatibility (EMC) - Part 6-2: Generic standards - Immunity for industrial environments</i>

Boxberg,
30.12.2013
Datum/date


ppa. Harald Rudelgass, Technischer Leiter
ppa. Harald Rudelgass, Technical director

Оглавление

1	Общие сведения	50	6.2	Подготовка перед монтажом	58
1.1	Предупреждения	52	6.3	Монтаж вентилятора	59
1.2	Замечания по руководству	52	7	Электромонтаж	59
2	Правила техники безопасности	53	7.1	Схема соединений вентилятора prioAir E2	60
2.1	Меры предосторожности	53	7.2	Схема соединений вентилятора prioAir EC	60
2.2	Персонал	53	8	Ввод в эксплуатацию	61
2.3	Применение по назначению	53	8.1	Проверки	61
2.4	Недопустимые виды применения	54	8.2	Ввод в эксплуатацию	61
3	Гарантийные обязательства	54	9	Работа	61
4	Поставка, транспортировка и хранение	54	9.1	Меры предосторожности	61
4.1	Поставка	54	9.2	Условия работы	61
4.2	Транспортировка	54	9.3	Эксплуатация	62
4.3	Хранение	55	10	Техобслуживание/диагностика	62
5	Описание	55	10.1	Устранение неисправностей	63
5.1	Вентилятор для круглых воздуховодов prioAir EC и prioAir E2	55	10.2	Чистка	63
5.2	Обозначение типа	57	10.3	Техобслуживание и ремонт	63
5.3	Технические данные	58	10.4	Запчасти	63
5.4	Предохранительные устройства	58	11	Демонтаж/снятие	64
5.5	Инструкции по двигателю и контроллеру	58	12	Утилизация	64
6	Монтаж	58	12.1	Утилизация вентилятора для круглых воздуховодов	64
6.1	Меры безопасности	58	12.2	Утилизация упаковки	64
			13	Сертификат соответствия ЕС	65

1 Общие сведения

1.1 Предупреждения



ОПАСНО

Непосредственная опасность

Несоблюдение указаний, сопровождающихся подобным предупредительным знаком, станет причиной серьезной травмы или смертельного случая.



ОСТОРОЖНО

Вероятная опасность

Несоблюдение указаний, сопровождающихся подобным предупредительным знаком, станет причиной серьезной травмы или смертельного случая.



ВНИМАНИЕ

Низкая степень опасности

Несоблюдение указаний, сопровождающихся подобным предупредительным знаком, может стать причиной небольших травм и травм средней тяжести.

ATTENTION

Опасность повреждения оборудования

Несоблюдение указаний, сопровождающихся подобным предупредительным знаком, может стать причиной повреждения оборудования и имущества.



ПРИМЕЧАНИЕ

Полезные сведения и замечания.

1.1.1 Предупредительные знаки



ОПАСНО. Общий знак



Берегитесь пожара и взрыва!



Высокое напряжение!



Берегитесь высокой температуры

1.1.2 Инструкции и порядок действий

Инструкции

- ☞ Выполнить данное действие
- ☞ (по мере необходимости другие действия)

Инструкции в определенном порядке выполнения

1. Выполнить данное действие
2. Выполнить данное действие
3. (по мере необходимости другие действия)

1.2 Замечания по руководству



ОСТОРОЖНО

Берегитесь травм из-за неправильного обращения с вентилятором для круглых воздуховодов

В настоящем руководстве приведены инструкции по безопасной эксплуатации вентилятора для круглых воздуховодов.

- » Внимательно прочитайте руководство по эксплуатации!
- » Храните руководство по месту эксплуатации вентилятора для круглых воздуховодов ргіоAir. Такое руководство всегда должно храниться в доступном месте.

Справочные документы:

- Техническая документация от производителя двигателя
- Техническая документация от производителя контроллера

2 Правила техники безопасности

2.1 Меры предосторожности

Ответственность за правильный монтаж и применение вентилятора по назначению несут лица, занимающиеся проектированием, строительством и эксплуатацией

- Запрещается использовать неисправный вентилятор для круглых воздуховодов ргіоAir
- Необходимо обязательно устанавливать общие средства электрической и механической защиты.
- В процессе работ по монтажу, вводу в эксплуатацию, техобслуживанию и регулировке необходимо принять все нужные меры по предотвращению доступа на место работ посторонних.
- Соблюдайте правила техники безопасности
- Запрещается отключать и нарушать работу предохранительных устройств
- Все предупредительные знаки на вентиляторе должны хорошо читаться
- Следует регулярно проводить инструктаж сотрудников по технике безопасности



ПРИМЕЧАНИЕ

Производитель провел анализ рисков, связанных с вентиляторами для круглых воздуховодов ргіоAir. Однако, подобный анализ распространяется только на сами вентиляторы для круглых воздуховодов ргіоAir. После монтажа вентиляторов для круглых воздуховодов ргіоAir производитель рекомендует выполнять анализ рисков всей системы. Таким образом, гарантируется отсутствие потенциальной рисков всей системы.

2.2 Персонал

2.2.1 Специалисты по монтажу

- Работы по монтажу производятся только квалифицированным и обученным персоналом.

2.2.2 Специалисты по электромонтажу

Электромонтаж вентилятора производится только опытным инженером-электриком или сотрудником, имеющим необходимый опыт в области электромонтажных работ. Такой сотрудник обязан знать все необходимые правила техники безопасности, которые позволят ему предотвратить или избежать возможных опасностей.

2.2.3 Специалисты по эксплуатации, техобслуживанию и чистке

- Эксплуатация, техобслуживание и чистка производятся только опытным персоналом, имеющим соответствующий аттестат. Персонал, ответственный за эксплуатацию, обязан знать инструкции по эксплуатации вентиляторов для круглых воздуховодов ргіоAir. При сбое в работе и другой экстренной ситуации, они обязаны знать необходимые меры, которые нужно предпринять.

2.3 Применение по назначению

Вентиляторы для круглых воздуховодов ргіоAir предназначены для применения в системах вентиляции. Они могут размещаться как в воздуховодах, так и вне воздуховодов с естественным притоком воздуха через впускное отверстие, защищенное решеткой. С учетом конструктивных особенностей вентилятора возможен свободный выброс воздуха и/или приток воздуха через защитную решетку.

- Вентиляторы для круглых воздуховодов ргіоAir предназначены для транспортирования чистого воздуха, воздуха с небольшим содержанием пыли и смазочной взвеси, а также сред с плотностью воздуха не более 1,3 кг/м³ и содержанием влаги не более 95%.
- Максимальные рабочие данные, указанные на заводской табличке, приведены для плотности воздуха $\rho = 1,2 \text{ кг/м}^3$ (на уровне моря) и влажности воздуха не более 80%.
- Вентиляторы для круглых воздуховодов ргіоAir рассчитаны на следующий диапазон температур транспортируемых сред:
 - ргіоAir EC от -25 °C до +55 °C
 - ргіоAir E2 от -25 °C до +55 °C

2.4 Недопустимые виды применения

Это любые виды применения вентиляторов для круглых воздуховодов rgi0Aig, отличные от указанного применения по назначению. Применение вентиляторов в следующих целях считается опасным и недопустимым:

- применение в медицинских системах с функцией искусственного поддержания жизни
- вытяжка взрывоопасных и пожароопасных сред,
- агрессивных сред и сред, содержащих пыль или капли смазки,
- монтаж на открытом воздухе без крыши для защиты от атмосферных осадков,
- эксплуатация во взрывоопасных условиях
- эксплуатация без воздуховодов или без защитной решетки,
- эксплуатация с закрытыми воздуховодами

3 Гарантийные обязательства

Гарантийные обязательства на выпускаемые изделия указываются в контрактных соглашениях, приложениях и дополнительно в разделе, посвященном общим срокам и условиям. Гарантия распространяется только на изделия, которые установлены, подсоединены, эксплуатируются и проходят техобслуживание по всем правилам и с соблюдением данных, указанных в технических характеристиках.

4 Поставка, транспортировка и хранение

4.1 Поставка

Каждое изделие поставляется производителем в исправном электрическом и механическом состоянии. Вентиляторы для круглых воздуховодов rgi0Aig поставляются на паллетах. Производитель рекомендует транспортировать их на место эксплуатации в оригинальной упаковке



ВНИМАНИЕ

Берегитесь острых краев!

- » Надевайте защитные перчатки при проведении работ по вскрытию упаковки

Проверка состояния

- ☞ Проверьте состояние вентиляторов для круглых воздуховодов rgi0Aig и убедитесь в отсутствии видимых дефектов, которые могут воспрепятствовать безопасной работе.
- ☞ Проверьте отсутствие дефектов на соединительном кабеле, клеммной коробке и роторе. Убедитесь в отсутствии трещин на корпусе, наличии всех заклепок, винтов и защитных колпачков.
- ☞ Соблюдайте инструкции по хранению, указанные на картонной упаковке.

4.2 Транспортировка



ОСТОРОЖНО

Соблюдайте осторожность, чтобы не уронить вентилятор для круглых воздуховодов!

- » Транспортировка осуществляется со всеми мерами предосторожности!



ОСТОРОЖНО

Берегитесь удара током от поврежденных соединительных проводов и разъемов

- » поднимать/опускать за ротор, клеммную коробку или соединительные кабели.

- ☞ Перевозите вентиляторы для круглых воздуховодов rgi0Aig в оригинальной заводской упаковке.
- ☞ Берегите от ударов и повреждений.

4.3 Хранение



ВНИМАНИЕ

Следите за состоянием подшипников двигателя

- » Избегайте продолжительного хранения (рекомендуется не более 1 года)
- » Перед монтажом проверьте исправность подшипников двигателя.

- ☞ Храните вентиляторы для круглых воздуховодов ргіоAir в оригинальной заводской упаковке в сухом месте без пыли и защищенном от осадков.
- ☞ Избегайте чрезмерно высоких и низких температур.
- ☞ Храните в положении, указанном на картонной упаковке!

5 Описание

5.1 Вентилятор для круглых воздуховодов ргіоAir EC и ргіоAir E2

- Низкий удельный коэффициент преобразования энергии (по стандарту EN 13779) и высокий коэффициент полезного действия. Очевидное преимущество: максимальная производительность и низкое электропотребление
- Мощный электродвигатель EC со встроенной электроникой.
- Очевидное преимущество: сниженное электропотребление сокращает эксплуатационные расходы
- Компактная конструкция.
- Очевидное преимущество: занимает меньше места, нет больших выступающих деталей
- Материал: специальный композитный материал.
- Очевидное преимущество: меньший вес, легкий и простой монтаж.
- Низкий уровень шума
- Увеличенный срок службы



Вентиляторы для круглых воздуховодов комплектуются крыльчаткой уникальной оптимизированной конструкции, лопасти крыльчатки особой формы изготавливаются из полипропилена. Оснащаются двигателями с внешним ротором и регулированием напряжения.

5.1.1 Заводские таблички

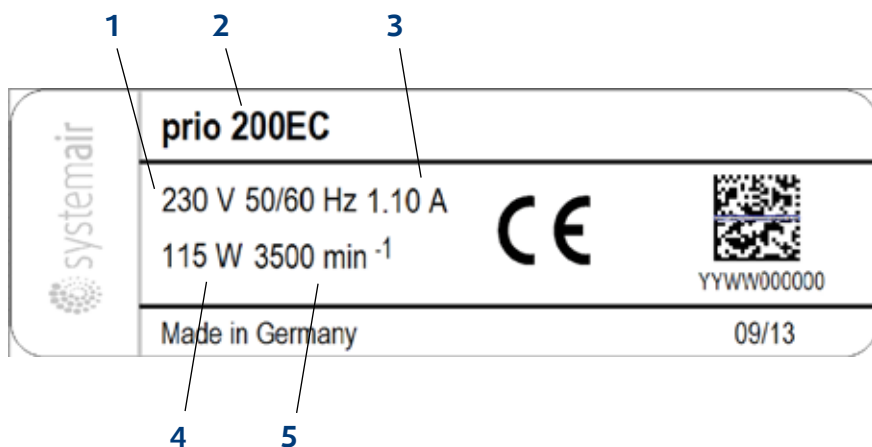


Рис 2: Заводская табличка вентилятора prío 200 EC

Обозначения

- | | | | |
|---|--------------------|---|-----------------------|
| 1 | Напряжение/частота | 4 | Мощность |
| 2 | Обозначение типа | 5 | Скорость (макс./мин.) |
| 3 | Ток | | |

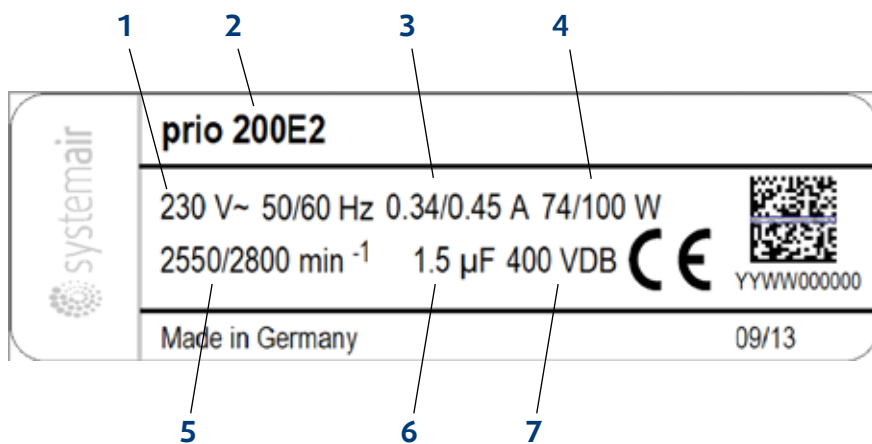


Рис 3: Заводская табличка вентилятора prío 200 E2

Обозначения

- | | | | |
|---|--------------------|---|--------------------------|
| 1 | Напряжение/частота | 5 | Скорость (макс./мин.) |
| 2 | Обозначение типа | 6 | Емкость |
| 3 | Ток | 7 | Класс изоляции двигателя |
| 4 | Мощность | | |

5.1.2 Размеры

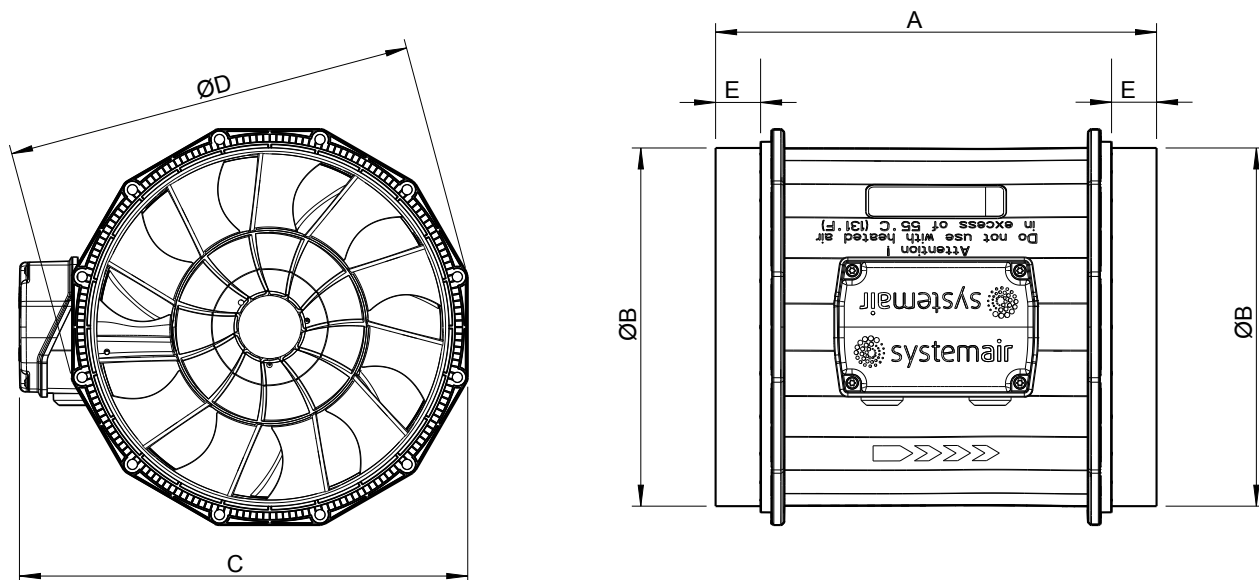
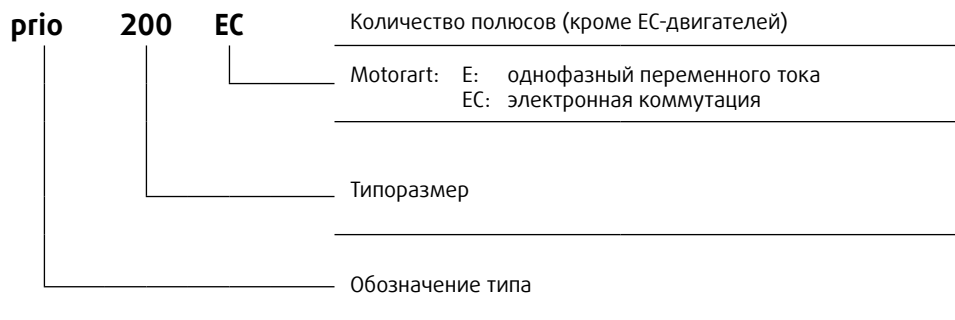


Рис 4: размеры вентиляторов prioAir EC и prioAir E2

Размеры

Тип		A	ØB	C	ØD	E
prio 150 E2	mm	412	149	211	187	40
prio 150 EC	mm	412	149	211	187	40
prio 160 E2	mm	220	159	211	187	25
prio 160 EC	mm	220	159	211	187	25
prio 200 E2	mm	245	199	249	227	25
prio 200 EC	mm	245	199	249	227	25
prio 250 E2	mm	300	249	303	284	30
prio 250 EC	mm	300	249	303	284	30

5.2 Обозначение типа



5.3 Технические данные

	prio 150 EC	prio 250 EC	prio 150 E2	prio 250 E2
Диапазон температуры транспортируемой среды [°C]	-25 ... +55		-25 ... +55	
Диапазон температур хранения [°C]	-40 ... +60		-40 ... +60	
Напряжение/ток	см. заводскую табличку			
Класс защиты	см. заводскую табличку			
Звуковое давление на расстоянии 1 м [дБ(A)]	<80			
Размеры	см. пункт 5.1.2 на стр. 10			
Вес	см. тех. данные			
Диаметр ротора	см. заводскую табличку или наклейку на корпусе			

Таблица 1: Технические данные вентиляторов для круглых воздуховодов



ПРИМЕЧАНИЕ

Подробные технические данные см. в техническом описании вентиляторов для круглых воздуховодов.

5.4 Подробные технические данные см. в техническом описании вентиляторов для круглых воздуховодов.

Двигатели вентиляторов для круглых воздуховодов комплектуются встроенной системой защиты.

5.5 Инструкции по двигателю и контроллеру

См. указания в технической документации производителя.

6 Монтаж

6.1 Меры безопасности

- Работы по монтажу производятся только квалифицированным и обученным персоналом.
- Соблюдайте условия, необходимые для нормальной работы системы, и требования производителя системы или строителя объекта
- Запрещается снимать, отключать и выводить из строя защитные устройства, например, защитные решетки

6.2 Подготовка перед монтажом



ОСТОРОЖНО

Берегитесь падения частей вентилятора!

- » Перед монтажом проверьте прочность и надежность места установки
- » При выборе крепежа учитывайте вес, вибрацию и растягивающие усилия (вес указан на заводской табличке).

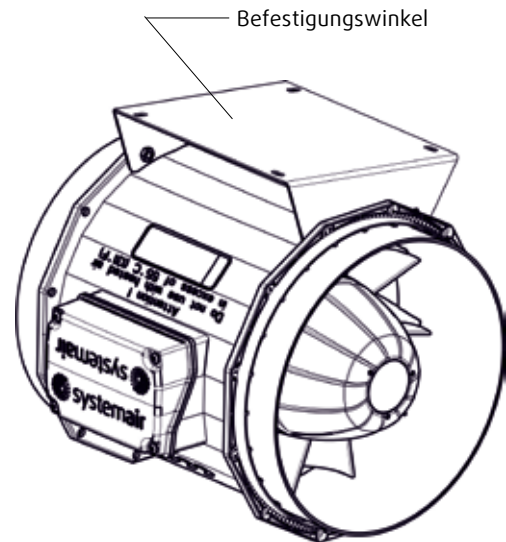
- Место установки должно быть защищено от грязи, влаги и атмосферных осадков
- Ориентация при монтаже произвольная (горизонтальная или вертикальная).
- Обеспечьте удобный доступ к вентилятору для проведения работ по обслуживанию и ремонту.
- Обеспечьте защиту со стороны притока воздуха и соблюдение безопасных расстояний по стандарту DIN EN ISO 13857.
- Обеспечьте свободный и равномерный приток воздуха в вентилятор и беспрепятственный выброс воздуха из него

6.3 Монтаж вентилятора

- ☞ Разместите воздуховод на прочной поверхности
- ☞ Вставьте вентилятор прямо в воздуховод, пока не затягивая крепежный кронштейн
- ☞ Соблюдайте направления движения воздуха, указанные стрелками
- ☞ Закрепите вентилятор в воздуховоде
- ☞ Во время монтажа следите, чтобы не возникало механического растяжения корпуса вентилятора

Другой вариант:

- ☞ Разместите вентилятор на стене или потолке (поверхность должна быть прочной) и закрепите кронштейном (момент затяжки 1Нм).
- ☞ Вставьте воздуховод в соответствующие места вентилятора
- ☞ Соблюдайте направления движения воздуха, указанные стрелками
- ☞ Закрепите воздуховод на вентиляторе.
- ☞ Во время монтажа следите, чтобы не возникало механического растяжения корпуса вентилятора



ПРИМЕЧАНИЕ

Чтобы снизить передаваемую вентилятором воздуховоду вибрацию, поставьте на соединения виброгасящие гильзы.

7 Электромонтаж



ОСТОРОЖНО

Берегитесь удара током!

- » Электромонтаж производится только квалифицированным инженером-электриком или опытным квалифицированным сотрудником после инструктажа!
- » Электромонтаж выполняется в соответствии с действующими нормативами.
- » Берегите соединительную колодку/служебный выключатель от попаданий воды.
- » Соблюдайте 5 правил электромонтажа!
 - отсоединить электропитание (все полюса),
 - предотвратить возможность повторного включения электропитания,
 - убедиться в отсутствии напряжения,
 - заземлить и закоротить,
 - отделить перегородкой друг от друга соседние компоненты под напряжением, вывесить предупредительные таблички

- ☞ Выполните электромонтаж по схеме соединений
 - pRioAir E2 - см. РИС 4.
 - pRioAir EC - см. РИС 5.
- ☞ Расположите соединительные провода в соединительной коробке таким образом, чтобы крышка нормально закрывалась.
- ☞ Затяните все винты крепления крышки
- ☞ Затягивайте винты рукой, чтобы не сорвать резьбу
- ☞ Винты клеммной коробки затягиваются с усилием 1 Нм.

7.1 Схема соединений вентилятора ргіоAir E2

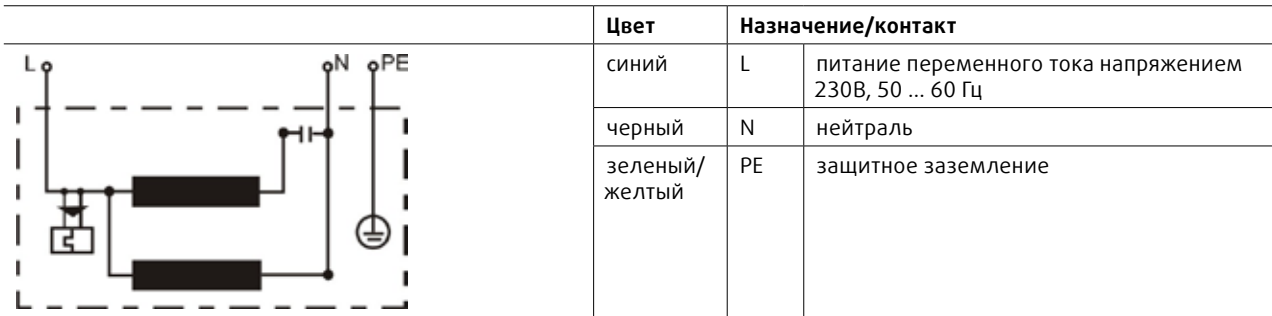
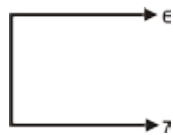


РИС 5: Схема соединений вентиляторов ргіо 160 E2 + ргіо 200 E2

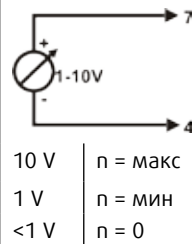
7.2 Схема соединений вентилятора ргіоAir EC

Со стороны вент.

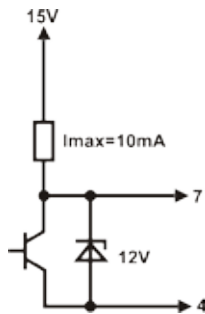
макс. скорость



регулируемая скорость



регулировка скорости ШИМ-сигналом 1 ...10



ШИМ-сигнал 100% | n = макс
ШИМ-сигнал 10% | n = мин
ШИМ-сигнал <10 % | n = 0

регулировка скорости потенциометром

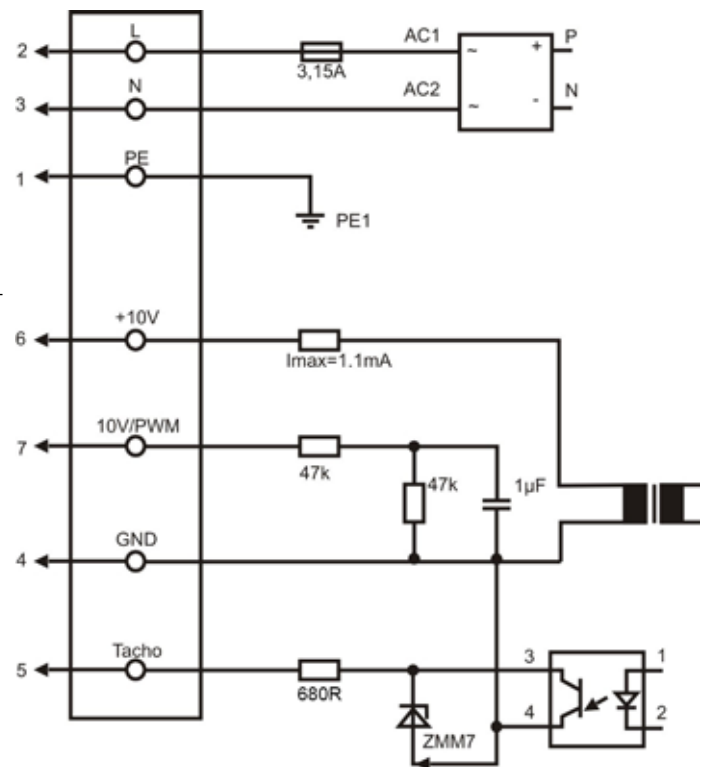
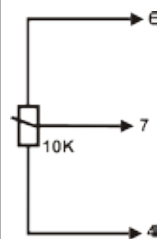


РИС 6: Схема соединений вентиляторов 160 EC + ргіо 200 EC

Цепь	Соединение	Цвет	Назначение/функция
1	PE	зеленый/ желтый	защитное заземление
2	L	Коричневый	питание переменного тока напряжением 230В, 50 ... 60 Гц, см. заводскую табличку
3	N	синий	нейтраль
4	GND	синий	земля интерфейса контроллера
5	Tacho	белый	Выход скорости: открытый коллектор, 1 импульс/оборот, электр. изолирован, Isink_max = 10 mA
6	10 V / max. 1,1 mA	красный	Выход напряжения 10 В/ 1.1 мА, электр. изолирован
7	0 ... 10 V PWM	Желтый	Вх. сигнал от контроллера 0 ... 10В или ШИМ, электр. изолирован

8 Ввод в эксплуатацию

8.1 Проверки

- Монтаж и электромонтаж выполнены правильно.
- Мусор, оставшийся после монтажных работ, полностью убран
- Отверстия притока и выброса воздуха открыты
- Предохранительные устройства установлены (защиты от касаний).
- Заземление выполнено
- Сальники кабелей плотные
- Характеристики питающей сети соответствуют номиналам на заводской табличке.
- Номинальный ток (см. заводскую табличку) не превышает тока сети

8.2 Ввод в эксплуатацию



ОСТОРОЖНО

Берегитесь удара током!

» Ввод в эксплуатацию выполняется опытным и квалифицированным персоналом!

- ☞ Включите вентилятор для круглых воздуховодов.



ОСТОРОЖНО

Gefährdung durch berstende Teile

» Bei der Kontrolle der Drehrichtung des Laufrades Schutzbrille tragen.

Проверьте:

- ☞ направление вращения/транспортирования воздуха. Направление вращения всегда смотритс со стороны ротора.
- ☞ плавность вращения
- ☞ Проверьте надежность крепления предохранительных устройств и защитных решеток

9 Работа

9.1 Меры предосторожности



ОСТОРОЖНО

Берегитесь удара током!

- » К эксплуатации допускаются только лица
 - прошедшие инструктаж по работе и сопряженными с этим опасностями
 - осознающие опасности и владеющие знаниями, позволяющими им оперативно реагировать.
- » Следите, чтобы дети не могли получить доступ к оборудованию
- » Следите, чтобы к работе с оборудованием допускался только персонал, имеющий на это разрешение.

9.2 Условия работы

- Запрещается включать вентилятор для круглых воздуховодов во взрывоопасной среде
- Запрещается касаться вращающегося ротора
- Запрещается отключать и нарушать исправность работы предохранительных устройств
- Запрещается эксплуатировать вентилятор для круглых воздуховодов с превышением характеристик, указанных на заводской табличке.
- Берегите вентилятор, чтобы внутрь не попадали посторонние предметы
- Чтобы снизить уровень шума, поставьте шумоглушитель.

9.3 Эксплуатация

- ☞ Вентилятор для круглых воздуховодов следует эксплуатировать в соответствии с инструкциями из руководства и справочной документацией
- ☞ Следите за исправностью работы вентилятора для круглых воздуховодов
- ☞ Выключайте вентилятор для круглых воздуховодов как запланировано



ОСТОРОЖНО

**Берегитесь удара током и отлетающих предметов!
Неисправности могут стать причиной травм персонала и/или порчи оборудования**

Выключите вентилятор для круглых воздуховодов:

- » при появлении постороннего шума подшипников, вибрации, скачков давления.
- » при превышении указанных на заводской табличке значений тока, напряжения или температуры

10 Техобслуживание/диагностика



ОСТОРОЖНО

Берегитесь удара током!

- » Диагностика неисправностей и обслуживание проводятся только квалифицированным инженером-электриком или опытным квалифицированным сотрудником после инструктажа!
- » Во время диагностики соблюдайте правила техники безопасности!
- » Соблюдайте 5 правил электромонтажа!
 - отсоединить электропитание (все полюса),
 - предотвратить возможность повторного включения электропитания,
 - убедиться в отсутствии напряжения,
 - заземлить и закоротить,
 - отделить перегородкой друг от друга соседние компоненты под напряжением

10.1 Устранение неисправностей

Неисправность	Возможные причины	Метод устранения
Вентилятор для круглых воздуховодов работает рывками	Разбалансировка ротора	Обратитесь к специалисту на предмет балансировки ротора
	Налипшая на ротор грязь	Очистите грязь, при необходимости выполните балансировку
	Разрушение материала ротора под воздействием агрессивной транспортируемой среды	Обратитесь в компанию Systemair
	Деформация ротора под воздействием повышенных температур	Обратитесь в компанию Systemair, установите новый ротор, проверьте подшипники
Низкая производительность вентилятора для круглых воздуховодов	Неправильное направление вращения ротора	Измените направление вращения
	Высокая потеря давления в воздуховодах	Устраните перепад давлений в воздуховодах
	Створки жалюзи закрыты или слегка приоткрыты	Проверьте положение створок жалюзи
	Засор в подводящем или отводящем воздуховоде	Уберите засор
Скрежетание в момент включения или во время работы вентилятора для круглых воздуховодов	Перекус в подводящем воздуховоде	Отсоедините воздуховод, отцентрируйте и подсоедините заново
Сработала встроенная защита двигателя	Заклинило двигатель	Обратитесь в компанию Systemair
Вентилятор для круглых воздуховодов не выходит на номинальные обороты	Неправильная настройка устройств электрокоммутиации	Проверьте и правильно настройте устройства коммутации
	Неисправность обмотки двигателя	Обратитесь в компанию Systemair

Таблица 2: ДИАГНОСТИКА НЕИСПРАВНОСТЕЙ

10.2 Чистка

Регулярная чистка вентилятора предотвращает разбалансировку ротора.



ОСТОРОЖНО

Берегитесь удара током!

» Мероприятия по чистке внутренних поверхностей вентилятора выполняются только квалифицированным электриком или опытным специалистом!

Соблюдайте 5 правил электромонтажа!

- отсоединить электропитание (все полюса),
- предотвратить возможность повторного включения электропитания,
- убедиться в отсутствии напряжения,
- заземлить и закоротить,
- отделить перегородкой друг от друга соседние компоненты под напряжением



ВНИМАНИЕ

Берегитесь горячих поверхностей!

» Надевайте защитные перчатки при проведении техобслуживания и чистки!

- ☞ Следите, чтобы воздуховоды вентилятора были чистыми и по мере необходимости вычищайте грязь щеткой.
- ☞ Запрещается использовать стальную щетку
- ☞ Запрещается использовать средство очистки под давлением („парочиститель“).
- ☞ Во время чистки соблюдайте осторожность, чтобы не погнуть лопадки крыльчатки
- ☞ Запрещается чистить внутренние поверхности моющим составом.

10.3 Техобслуживание и ремонт

В вентиляторах применяются шарикоподшипники с пожизненной смазкой, поэтому такие вентиляторы практически не требуют обслуживания.



ОСТОРОЖНО

Берегитесь удара током! При проведении работ по монтажу и техобслуживанию соблюдайте следующие правила:

- » ротор вентилятора надо зафиксировать.
- » цепь питания нужно отключить и принять меры во избежание случайного включения электропитания
- » соблюдайте правила техники безопасности.

- ☞ Следите за появлением подозрительного шума от подшипников во время работы
- ☞ Замену шарикоподшипников производить только на оригинальные подшипники (со специальной смазкой) от компании Systemair.
- ☞ По вопросам любых других повреждений (например, обмотки) обращайтесь в отдел сервисного обслуживания. Неисправные вентиляторы для круглых воздуховодов подлежат замене целиком. Ремонт производится только производителем или на заводе-изготовителе. Адрес указан на задней обложке данного руководства.

10.4 Запчасти

При заказе запчастей указывайте обозначение типа вентилятора для круглых воздуховодов. Оно указано на заводской табличке вентилятора.

11 Демонтаж/снятие



ОСТОРОЖНО

Берегитесь удара током!

- » Мероприятия по отключению и демонтажу выполняются только квалифицированным электриком или опытным специалистом!
- » Соблюдайте 5 правил электромонтажа!
 - отсоединить электропитание (все полюса),
 - предотвратить возможность повторного включения электропитания,
 - убедиться в отсутствии напряжения,
 - заземлить и закоротить,
 - отделить перегородкой друг от друга соседние компоненты под напряжением

- ☞ Аккуратно отсоедините все электрические кабели
- ☞ Отсоедините вентилятор от приточного воздуховода



ВНИМАНИЕ

Соблюдайте осторожность, чтобы не получить травму

- » Надевайте защитные перчатки при проведении работ по демонтажу
- » Производите демонтаж аккуратно

- ☞ Аккуратно снимите крепежи.
- ☞ Поставьте вентилятор для круглых воздуховодов на пол.

12 Утилизация

Большей частью вентилятор и упаковочный материал состоят из перерабатываемых материалов.

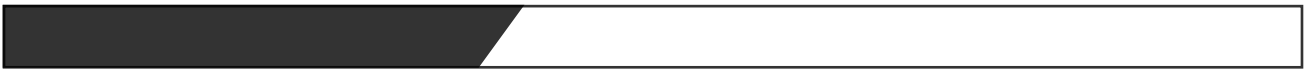
12.1 Утилизация вентилятора для круглых воздуховодов

Порядок окончательного демонтажа утилизации вентилятора:

- ☞ Обесточьте вентилятор.
- ☞ Отсоедините вентилятор от приточного воздуховода
- ☞ Разберите вентилятор на детали.
- ☞ Разложите детали на
 - ☞ - перерабатываемые
 - ☞ - утилизируемые (металл, пластик, электрические детали и т.д.)
- ☞ Убедитесь, что детали перерабатываемые. Соблюдайте правила государственных регулирующих документов.
- ☞

12.2 Утилизация упаковки

- ☞ Убедитесь, что детали перерабатываемые. Соблюдайте правила государственных регулирующих документов.



13 Декларация соответствия требованиям ЕС

EG-Konformitätserklärung EC Declaration of Conformity



Der Hersteller:
The Manufacturer

Systemair GmbH
Seehöfer Str. 45
D-97944 Windischbuch
Tel.: +49-79 30 / 92 72-0

erklärt hiermit, dass folgende Produkte:
certified herewith that the following products:

Produktbezeichnung: Rohrventilatoren
product designation *Circular duct fans*

Typenbezeichnung: prioAir
type designation

Ab Baujahr: 2013
Since year of manufacture

allen einschlägigen Bestimmungen der Maschinen Richtlinie RL 2006/42/EG entspricht.
ensure all relevant regulations of machinery directive RL 2006/42/EG.

Die Maschine entspricht weiterhin allen Bestimmungen der Richtlinien Elektrische Betriebsmittel (2006/95/EG), Elektromagnetische Verträglichkeit (EMV) (2004/108/EG) und RoHS-Richtlinie 2011/65/EU.
The products ensure furthermore all regulations of directives electrical equipment (2006/95/EG), electromagnetic compatibility (EMC) (2004/108/EG) and RoHS-directive 2011/65/EU.

Folgenden Bestimmungen gelten für angewandte Teile:
The following regulations are applied in applicable parts:

327/2011 nur für Motorlaufradkombinationen über 125W, Motorlaufradkombinationen mit CE-Kennzeichnung die von anderen Herstellern CE gekennzeichnet wurden
only for fans above 125W, CE marked fans used as components are CE marked by other manufacturer

Folgende harmonisierte Normen sind angewandt:
The following standards are used:

DIN EN ISO 12100:2011-03 Sicherheit von Maschinen - Allgemeine Gestaltungsleitsätze - Risikobeurteilung und Risikominderung
Safety of machinery - General principles for design - Risk assessment and risk reduction

EN 60204-1:2010 Sicherheit von Maschinen - Elektrische Ausrüstungen von Maschinen, Teil 1: Allgemeine Anforderungen
Safety of machinery - Electrical equipment of machines - Part 1: General requirements

DIN EN 61000-6-1:2007 Elektromagnetische Verträglichkeit (EMV) - Teil 6-1: Fachgrundnormen - Störfestigkeit für Wohnbereich, Geschäfts- und Gewerbebereiche sowie Kleinbetriebe
Electromagnetic compatibility (EMC) - Part 6-1: Generic standards - Immunity for residential, commercial and light-industrial environments

DIN EN 61000-6-2:2005 Elektromagnetische Verträglichkeit (EMV) - Teil 6-2: Fachgrundnormen - Störfestigkeit für Industriebereiche
Electromagnetic compatibility (EMC) - Part 6-2: Generic standards - Immunity for industrial environments

Boxberg,
30.12.2013
Datum/date


ppa. Harald Rudelgass, Technischer Leiter
ppa. Harald Rudelgass, Technical director

Systemair GmbH • Seehöfer Str. 45 • D-97944 Windischbuch
Tel.: +49 (0)7930/9272-0 • Fax: +49 (0)7930/9273-92
info@systemair.de • www.systemair.de

