

Fans

Operating & Maintenance

Multilingual

Languages translated from English | 202341 · A021



K/KV < 125W



Contents

Operation and maintenance instructions	EN	3
İşletim ve Bakım Klavuzu	TR	7
Drift og vedlikeholdsinstruksjon	NO	11
Drift och underhållsinstruktion	SE.....	15
Notice de montage et branchement	FR	19
Käyttö- ja huolto-ohjeet	FI.....	23
Инструкция по монтажу	RU.....	27
Betriebsanleitung	DE	32
Gebruiks- en onderhoudsinstructies	NL	36
Drift- og vedligeholdelseinstruktion	DK.....	40
Ekspluatacja i konserwacja	PL.....	44
Instruções de funcionamento e manutenção	PT	48
Norme di funzionamento e manutenzione	IT	52
Istruțiuni de funcționare și intretinere	RO.....	56
Instrucciones de funcionamiento y de mantenimiento	ES.....	60
Montavimo instrukcija	LT.....	64
Lietošanas un montāžas instrukcija	LV	68
Navodila za uporabo in vzdrževanje	SI.....	72
Kasutus- ja hooldusjuhend	EE.....	76
Upute za uporabu i održavanje	HR.....	80
Uputstvo za upotrebu i održavanje	RS	84
والصيانة التشغيل تعليمات	AR.....	88
	SK	92
	WIRING DIAGRAM.....	96
	FIGURES	99
	MOUNTING K-FAN.....	99

EN

EU Declaration of Conformity



Manufacturer
Systemair Sverige AB
Industrivägen 3
SE-73930 Skinnskatteberg,
Sweden

Office: +46 222 440 00 Fax: +46 222 440 99
www.systemair.com

Hereby confirms that the following products, including Sileo versions, comply with all applicable requirements in the following directives and regulations.

Duct fans with circular connection:

K 100-315L, KD 200 L1-400, prio 450-500,
KVK Slim 100-160

Insulated duct fans with circular connection:

KVK Silent 100-160, KVK 125-250, KVK DUO
125-500

Wall mounted fans with circular connection:

KV 100M-315L, RVF 100M

Duct fans with rectangular connection:

KE/KT40-20-4 – 100-50-8,
RS/RSI 30-15L – 100-50L3, KDRE/KDRD 45-70

Roof fans with circular or square connection:

TFSR/TFSK 125M-315L, TFE 220S/M,
TOE/TOV 355-4 – 560-4

Kitchen fans:

Essvent S/L, KFB140S/L

Radial fans:

CE 140S-125, CE 140L-125, CE 140M-160, CE
140L-160, CT 225-4, CT 250-4, CT 280-4,
CT 315-4, CT 355-4, CKS 560-3

Thermo fans:

KBT 160DV, 200DV, KBT 160E4-250E4,
KBT 250D4 IE2-280D4 IE2

(The declaration applies only to product in the condition it was delivered in and installed in the facility in accordance with the included installation instructions. The insurance does not cover components that are added or actions carried out subsequently on the product).

Machinery Directive 2006/42/EC

Low Voltage Directive 2014/35/EC

EMC Directive 2014/30/EC

RoHS Directive 2011/65/EU, 2015/863/EU
(Residential units)

Ecodesign Directive 2009/125/EC

327/2011 Requirements for fans above 125W
1253/2014 Requirements for ventilation units
above 30W

1254/2014 Requirements for energy labeling of
residential ventilation units

**The following harmonized standards are
applied in applicable parts:**

EN ISO 12100:2010

Safety of machinery – General principles for
design – Risk assessment and risk reduction.

EN 13857

Safety of machinery – Safety distances to
prevent hazard zones being reached by upper or
lower limbs.

EN 60 335-1

Household and similar electrical appliances –
Safety Part 1: General requirements.

EN 60 335-2-80

Household and similar electrical appliances –
Safety – Part 2-80: Particular requirements for
fans.

EN 62233

Measurement methods for electromagnetic
fields of household appliances and similar
apparatus with regard to human exposure.

EN 50 106:2007

Safety of household and similar appliances –
Particular rules for routine tests referring to
appliances under the scope of EN 60 335-1 and
EN 60967.

EN 60529

Degrees of protection provided by enclosures
(IP Code).

EN 60 204-1

Safety of machinery – Electrical equipment of
machines – Part 1: General requirements.

EN 61000-6-2

Electromagnetic compatibility (EMC) – Part 6-2:
Generic standards – Immunity for industrial
environments.

EN 61000-6-3

Electromagnetic compatibility (EMC) – Part 6-3: Generic standards – Emission standards for residential, commercial and light-industrial environments.

EN ISO 5801

Fans – Performance testing using standardized airways.

EN 13142

Ventilation for buildings – Components/Products for residential ventilation – required and optional performance characteristics.

EN 14121

Aluminium and aluminium alloys – Sheet, strip and plate for electrotechnical applications.

Skinnskattberg 2019-12-13



Sofia Rask

Managing Director

Safety Information

This machinery must not be put into operation prior to reading mounting instructions and safety information.

All fans are intended for transportation of air in air handling systems. If installed in non-heated rooms, the fan casing has to be insulated in order to avoid condensation. They are meant for use once built into machinery or ducted systems and after a protection grid has been installed. (EN ISO 13857). Fans with duct connections must be connected to ducts on both sides (inlet/outlet). No moving parts shall be accessible after installation. The fans are not to be used in hazardous environments or connected to flue ducts. The fans must not be installed outdoors, (with exception of roof fans and fans with, for this purpose, with corresponding IP class). Fans installed without insulation in non-heated areas bear a risk of condensation. Safety accessories (i.e. motor protection, safety grille) may not be removed, short-circuited or disconnected. Roof fans are exclusively intended for extract air applications.

This appliance can be used by children aged from 8 years and above and persons with reduced physical, sensory or mental capabilities or lack of experience and knowledge if they have been given supervision or instruction concerning use of the appliance in a safe way and understand the hazards involved. Children shall not play with the appliance. Cleaning and user maintenance shall not be made by children without supervision.

Precautions must be taken to prevent the backflow of exhaust gases from flues from other appliances installed in the same room, which are fired by gas or other fuels.

The appliance must be connected to a mains circuit breaker in the fixed installation.

Install a circuit breaker in the permanent electrical installation, with a contact opening of at least 3 mm at each pole.

CAUTION!

- Before servicing or maintenance, switch off power, (all-pole circuit breaker), and make sure the impeller has come to standstill.

- The fans can have sharp edges and corners, which may cause injuries.
- Be careful when opening the fans service-hatches (swing-out), the fan and motor assembled on the hatch is relatively heavy.
- Electrical reset.

Transportation and Storage

All fans are packaged at the factory to withstand normal transport handling. When handling the goods use suitable lifting equipment in order to avoid damage to fans and personnel. Do not lift the fans by the connecting cable, connection box, impeller or inlet cone. Avoid blows and shock loads. Store the fans in a dry place protected from weather and dirt until final installation.

Installation

Refer to Safety information above. Installation, electrical connection and commissioning are only to be carried out by authorised personnel and in accordance with requirements and demands. Electrical connections are made according to the wiring diagram in the terminal box, markings on terminal blocks or on cable. All 3 phase fans are delivered from factory in 400V 3~ connection. Seal any empty cable glands with dummy plugs. The K-fan must be installed with the connection box at the top of the unit ± 90 degrees. If permanent installation is carried out using cables with diameter 12-14 mm, the entrance bush must be replaced (applies to type K, KV, RVF and KVK 125/160). To preserve IP44 the RS fans must not be mounted with the connection box/motor plate upwards (Fig.1).

When installing KBT in high level of moisture (e.g. washing area), sufficient drainage to the fan is crucial. This is to prevent freezing damage to the fan in case of low temperatures.

Fans with thermal contacts with external leads (TK) must always be connected to external motor protection. Assemble the fan in the direction of airflow (see arrow on unit). The fan must be installed to ensure that any vibration is not transmitted via the duct system or frame of the building. (Suitable accessories such as fast clamps and diffusers are available). Make sure the assembly of the fan is firmly fixed and stable (Fig 3). The fan can be mounted in any direction unless stated otherwise. The fans must be

installed to ensure that service and maintenance can be performed easily and safely. Installing silencers (available as an accessory) can reduce disturbing noise.

When using frequency regulation an all pole sinus filter must be mounted between motor and frequency controller (version all poles: phase-to-phase, phase to earth). Fans are meant for continuous use within the temperature range stated.

Fans with manual thermal contacts (reset by disconnecting the power, motor protection SP1), must be taken into consideration when connecting surrounding equipment with automatic on/off function. Recommended wiring for KT fans (Fig 2).

Operation

Before initial operation, check the following:

- Electrical connection has been properly completed.
- Protective conductor has been connected.
- Motor protection installed.
- Safety devices in place (protection grid)
- Leftover installation materials and foreign materials have been removed from the casing.

When putting into operation, check the following:

- Connection data corresponds to the specifications on the nameplate: Maximum voltage +6%, -10%, according to IEC 38. Rated current must not be exceeded with more than 5% at rated voltage.

CAUTION! When speed regulating by reducing the voltage the motor current may exceed the rated current at a lower voltage. In this case, the motor windings are protected by the thermal contact. The minimum static fall of pressure must be observed.

- That the motor protection is functional. The direction of rotation should correspond to direction-of-rotation arrow (3 phase).
- Smoothness of motor operation, (no abnormal noises).
- Failure to connect the thermal motor protection will result in all warranties being null and void.
- TFE 220 is adapted to continuous operation.

Sound levels exceeding 70 dB(A) may occur depending on model and size (see online catalogue at www.systemair.com for detailed information).

Maintenance, Service and Repair

Prior to maintenance, service or repair, ensure that:

- Power supply is interrupted (all-pole circuit breaker).
- Fan impeller has come to a complete standstill
- Observe personnel safety regulations!
- Should the supply cable be damaged, it must be replaced by the manufacturer, its service agent or similarly qualified persons in order to avoid a hazard.

The fan should be cleaned when necessary, at least 1/year to avoid imbalance and unnecessary damage to the bearings. A filter will prolong the time interval between each cleaning of the fan. (It is sometimes recommended to install a filter guard). The fan bearings are maintenance free and should only be replaced if damaged. Do not use a high-pressure cleaner (steam jet) when cleaning the fan. Ensure that the fan impeller's balance weights are not moved or the fan impeller distorted. Listen for abnormal operating noise.

Resetting of the thermal trips

Manual thermal trips (SP1) are reset by disconnecting the mains for approx. 10-20 min.

Fans with external leads for thermal trips (TK) are reset from the external motor protection. This protection may not have automatic resetting.

Make sure the fan has not been blocked or that the motor protection has tripped. Contact the supplier if the motor does not start after controlling and/or resetting the motor protection.



Disposal and recycling

Residential products with this symbol at the nameplate are compliant to the WEEE directive. When disposing the unit, follow your local rules and regulations.

This product packing materials are recyclable and can be reused. Do not dispose in household waste.

For labelled components such as for example fans, the disassembly instructions can be found on the component manufacturer's homepage.

TR

EU Uygunluk Bildirgesi



Üretici
Systemair Sverige AB
Industrivägen 3
SE-73930 Skinnskatteberg,
İSVEÇ

Tel: +46 222 440 00 Faks: +46 222 440 99
www.systemair.com

Üretici, aşağıda belirtilen ürünlerin kriterlere uygunluğunu onaylar Sileo sürümleri de dahil olmak üzere aşağıdaki direktiflerde yer alan geçerli bütün kriterleri karşılar:

Dairesel bağlantılı kanal fanları:

K 100-315L, KD200 L1-400, prio 450-500,
KVK Slim 100-160

Dairesel bağlantılı ve izolasyonlu kanal fanları:

KVK Silent 125-160, KVK 125-250,
KVK DUO 125-500

Dairesel bağlantılı duvara montajlı fanlar:

KV 100M-315L, RVF 100M

Dikdörtgen bağlantılı kanal fanları:

KE/KT 40-20-4 – 100-50-8,
RS/RSI 30-15L – 100-50L3, KDRE/KDRD 45-70

Dairesel ya da kare bağlantılı çatı fanları:

TFSR/TFSK 125M-315L, TFE 220S/M,
TOE/TOV 355-4 – 560-4

Mutfak fanları:

Essvent S/L, KFB 140S/L

Radyal fanlar:

CE 140S-125, CE 140L-125, CE 140M-160,
CE 140L-160, CT 225-4, CT 250-4, CT 280-4,
CT 315-4, CT 355-4, CKS 560-3

Termo fanlar:

KBT 160DV, 200DV, KBT 160E4-250E4,
KBT 250D4 IE2-280D4 IE2

(Bu bildiğe, sadece teslimat ve tesise montaj işlemleri belirtilen kurulum direktiflerine uygun şekilde yapılan ürünler için geçerlidir. Sigorta, sonradan ürün üzerinde yapılan işlemleri ya da ilave edilen bileşenleri kapsamaz).

Makine Direktifi 2006/42/EC

Alçak Gerilim Direktifi 2014/35/EC

EMC Direktifi 2014/30/EC

RoHS Direktifi 2011/65/EU, 2015/863/EU
(Konut birimleri)

Ecodesign Direktifi 2009/125/EC

327/2011 125W üzerindeki fanlar için kurallar
1253/2014 30W üzerindeki havalandırma birimleri için kurallar

1254/2014 Konut tipi havalandırma birimlerinin enerji etiketlemesi için kurallar

Adaptasyonu sağlanmış aşağıdaki standartlar, ilgili parçalar için geçerlidir:

EN ISO 12100:2010

Makinelerin güvenliği – Genel tasarım prensipleri – Risk değerlendirmesi ve risk azalması.

EN 13857

Makinelerin güvenliği – Tehlikeli alanların, vücudun üst veya alt uzuvlarına ulaşmasını önlemek üzere makinelerden uzak durulması gereken güvenli mesafe.

EN 60 335-1

Ev ve benzeri yerlerde kullanılan elektrikli cihazlar – Güvenlik Bölüm 1: Genel kurallar.

EN 60 335-2-80

Ev ve benzeri yerlerde kullanılan elektrikli cihazlar – Güvenlik – Bölüm 2-80: Fanlar için özel kurallar.

EN 62233

Ev aletlerinin ve ilgili benzeri cihazların, insanın maruz kalacağı elektromanyetik alanları için ölçüm yöntemleri.

EN 50 106:2007

Ev ve benzeri yerlerde kullanılan cihazların güvenliği - EN 60 335-1 ve EN 60 967 kapsamı altındaki cihazlara ilişkin olağan testler için özel kurallar.

EN 60529

Mühafazalar vasıtasıyla sağlanan koruma dereceleri (IP Kodu).

EN 60 204-1

Makinelerin güvenliği – Makinelerin elektrik donanımı – Bölüm 1: Genel kurallar.

EN 61000-6-2

Elektromanyetik uyumluluk (EMC) – Bölüm 6-2: Jenerik standartlar – Endüstriyel ortamlar için muafiyet.

EN 61000-6-3

Elektromanyetik uyumluluk (EMC) – Bölüm 6-3: Jenerik standartlar – Yerleşim birimleri, ticari ve hafif sanayi ortamları için emisyon standartları.

EN ISO 5801

Fanlar – Standartlaştırılmış hava yollarının kullanıldığı performans testi.


EN 13142

Binalar için havalandırma – Konut havalandırması için bileşenler/ürünler – gerekli ve opsiyonel performans özellikleri.

EN 14121

Alüminyum ve alüminyum alaşımları – Elektrikli teknik uygulamalar için sac, şerit ve levha.

Skinnskattberg 2019-12-13



Sofia Rask

Genel müdür

Güvenlik Bilgisi

Bu makine, montaj talimatları ve emniyet bilgileri okunmadan çalıştırmaya başlatılmamalıdır.

Tüm fanlar, havadan elleçleme sistemlerinin hava taşıması için amaçlanmıştır. Eğer ısıtılmayan odalara kurulursa, yoğunlaşmayı önlemek için fan muhafazasının yalıtılması gerekir. Bunlar, makine ya da kanallı sistemlerin içerisine bir kez kurulduktan ve bir koruyucu ızgara takıldıktan sonra kullanım için amaçlanmıştır. (EN ISO 13857). Kanal bağlantıları olan fanlar, kanallara her iki taraftan (girişten/çıkıştan) bağlanmalıdır. Montajdan sonra herhangi hareketli parçaya ulaşılamaz. Fanlar tehlikeli ortamlarda kullanılmayacak veya baca kanallarına bağlanmayacaktır. Fanlar, bina dışı ortamlara monte edilmemelidir, çatı fanları ve bu maksatla, karşılık gelen IP sınıfındaki fanlar istisnadır. Isıtılmayan sahalarda yalıtımsız olarak kurulu fanlar, yoğunlaşma oluşumu riski taşırlar. Emniyet aksesuarları (örneğin motor koruması, emniyet ızgarası) sökülemez, kısa devre edilemez ya da devre dışı edilemezler. Çatı fanları yalnızca egzoz havası uygulamalarına yöneliktir.

Bu cihaz, eğer cihazın emniyetli bir şekilde kullanılmasına dair denetim veya talimat verilir ve söz konusu tehlikeler anlaşılır ise, 8 yaş ve üzeri çocuklar, azalmış fiziksel, duyuşsal ve zihni melekeleri olan ya da bilgi ve deneyim eksikliği olan kişiler tarafından kullanılabilir. Çocuklar, cihaz ile oynamamalıdır. Gözetim olmaksızın temizlik ve kullanıcı bakımı çocuklar tarafından yapılmayacaktır.

Gaz veya diğer yakıtlar tarafından tutuşturulan, aynı oda içerisine kurulu diğer cihazlardan gelen havalandırma bacalarından gelebilecek boşaltma gazlarının geriye doğru akışını önlemek üzere tedbirler alınmalıdır.

Cihaz, tespit edilmiş bir montaj içerisindeki şebeke şalterine bağlanmalıdır.

DİKKAT!

- Servis verilmesi veya bakımdan önce, gücü kapatınız, (tam kutuplu şalter) ve pervanenin hareketsiz duruma geldiğinden emin olunuz.
- Fanların, yaralanmalara neden olabilecek keskin kenarlar ve köşeleri olabilir.

- Fanların servis kapağını (dışarı açılır) açarken dikkatli olunuz, kapak üzerine monte edilmiş fan ve motoru nispeten ağırdır.
- Elektrik sıfırlama.

Taşıma ve Depolama

Tüm fanlar, normal taşımaya, ele alınmaya dayanacak şekilde fabrikada ambalajlanmıştır. Malları tutarken, fanlara ve personele zarar gelmesini önlemek üzere uygun kaldırma teçhizatı kullanınız. Kablo, bağlantı kutusu, pervane veya giriş konisi bağlanarak fanları kaldırmayınız. Püskürtme ve darbeli (sarsıntılı) yüklerden kaçınınız. Fanları, nihai montaja kadar hava şartları ve kire karşı korunmuş kuru bir yerde saklayınız.

Montaj

Yukarıdaki Güvenlik bilgilerine bakın. Montaj, elektriksel bağlantı ve devreye alma ancak kurallara ve taleplere uygun olarak yetkili personel tarafından gerçekleştirilmelidir. Elektriksel bağlantılar, bağlantı kutusu içerisindeki tesisat şeması, bağlantı blokları veya kablo üzerindeki işaretlere uygun olarak yapılacaktır. 3 fazlı fanların tümü, fabrikadan 400V 3~ bağlantılı halde teslim edilir. Varsa boş kablo rakorlarını kör tapalar kullanılarak kapatın. K-fanı, ünitenin üstündeki bağlantı kutusuna ± 90 derece açıda monte edilmelidir. Eğer 12-14 mm çaplı kablolar kullanılarak kalıcı montaj yapılırsa, giriş fırçası değiştirilmelidir (K, KV, RVF ve KVK 125/160 tiplerine uygulanır). RS fanları, IP44'ün korunması için, bağlantı kutusu/motor plakası yukarıya gelecek şekilde takılmalıdır (Şek.1).

KBT aşırı nemli ortamlara (örn. yıkama alanları) kurulurken fan için yeterli drenaj sağlanmalıdır. Burada amaç, aşırı düşük sıcaklıklarda fanda donma hasarı oluşmasını önlemektir.

Harici uçları (TK) olan termal kontaklı fanlar, daima harici motor korumasına bağlanmalıdır. Fanı, hava akışı yönünde (ünite üzerindeki oka bakınız) monte ediniz. Fan, kanal sistemi veya binanın karkası tarafından herhangi titreşim iletilmemesini temin edecek şekilde monte edilmelidir. (Hızlı bağlantı kelepçeleri ve difüzörler gibi uygun aksesuarlar mevcuttur). Fanın montajının sıkı ve dengeli biçimde yapıldığından emin olunuz (Şek. 3). Aksi belirtilmedikçe, fan, herhangi bir yönde monte

edilebilir. Fanlar, servis ve bakım işleminin kolaylıkla ve emniyetli bir biçimde yapılabilmesini temin edecek şekilde monte edilmelidir. Rahatsız edici gürültü, susturucular takılarak azaltılabilir (bir aksesuar olarak mevcuttur).

Frekans regülasyonu kullanıldığında, bir tam kutuplu sinüs frekansı motor ile frekans denetleyici arasına monte edilmelidir (tam kutuplunun sürümü: fazdan faza, fazdan toprağa). Fanların belirtilmiş olan sıcaklık aralığı içerisinde sürekli çalışacağı varsayılmaktadır.

Manüel termal kontakları olan fanlar (güç devre dışı bırakılarak sıfırlanır,, motor koruması SP1),otomatik aç/kapat fonksiyonlu çevre birimi teçhizat bağlandığında, göz önünde bulundurulmalıdır. KT fanları için önerilen kablolama (Şek. 2).

Çalıştırma

İlk çalışma öncesinde, aşağıdakileri kontrol edin:

- Elektrik bağlantısı uygun biçimde tamamlanmıştır.
- Koruyucu iletken takılmıştır.
- Motor koruma takıldı.
- Emniyet cihazları yerinde (koruyucu izgara)
- Geri kalan montaj malzemeleri ve yabancı malzemeler muhafaza içerisinden çıkartılmıştır.

Çalışmaya alacağınız zaman, aşağıdakileri kontrol edin:

- İsim plakası üzerinde, özelliklerine karşılık gelen bağlantı bilgileri: Maksimum voltaj $\%+6$, $\%-10$, IEC 38'e göre. Anma akımı, anma geriliminde $\%5$ 'i aşmamalıdır.

DİKKAT! Motor akımı, gerilim düşürülerek hız regüle edildiğinde, daha düşük bir gerilimdeki anma akımını aşamaz. Bu durumda, motor sargıları termal kontak tarafından korunur. Minimum statik basınç düşümü gözlenmelidir.

- Motor korumasının çalışır durumda olduğu. Dönüş yönü, dönüş yönü okuna (3 faz) karşılık gelmelidir.
- Motorun sarsıntısız çalışması, (herhangi anormal gürültü yok).
- Termal motor korumasına bağlantıda başarısız olunması, tüm garantileri sıfırlar ve geçersiz kılar.

- TFE 220 devamlı çalışma için adapte edilmiştir.

Model ve boyuta bağlı olarak 70 dB(A)'i aşan ses seviyeleri oluşabilir (detaylı bilgi için, www.systemair.com sitesindeki on-line kataloga bakın)

Bakım, Servis ve Onarım

Bakım, servis veya onarım öncesi şunlardan emin olunuz:

- Güç beslemesi kesilmiştir (tam-kutuplu devre kesici).
- Fan pervanesi hareketsiz duruma gelmiştir
- Kişisel emniyet mevzuatını gözetiniz!
- Besleme kablosunun zarar görmesi durumunda, tehlikeli bir durumu önlemek üzere, servis yetkilisi veya benzeri nitelikli kişiler, ya da üretici tarafından değiştirilmelidir.

Fan gerektiğinde, yılda en az 1 kez, dengesizlikten ve rulmanlarda olabilecek gereksiz hasardan kaçınmak üzere temizlenmelidir. Bir filtre kullanılması, fanın her temizlenme arasındaki zaman aralığını uzatır. (Bazen bir filtre koruyucusunun takılması önerilir). Rulman yatakları bakım gerektirmez ve eğer ancak zarar görmüşlerse değiştirilmelidir. Fanı temizlerken, yüksek-basınçlı bir temizleyici (buhar püskürtmesi) kullanmayınız. Fanın kanatlarının denge ağırlıklarının sökülmediğinden veya fan pervanesinin dengesinin bozulmadığından emin olunuz. Anormal çalışma gürültülerini dinleyin.

Termal atlamaların sıfırlanması

Manüel termal atlamalar (SP1), yaklaşık olarak 10-20 dakika kadar şebekenin devre dışı edilmesi ile sıfırlanır.

Termal atlamalar (TK) için harici uçları olan fanlar, harici motor korumasından sıfırlanır. Bu korumanın otomatik sıfırlanması olmayabilir.

Fanın bloke olmadığından veya motor korumasının atmadığından emin olunuz. Eğer motor korumasının kontrol edilmesi ve/veya sıfırlanması sonrasında motor çalışmaz ise, tedarikçi ile temasa geçiniz.



Bertaraf ve geri dönüşüm

Bu sembol ile konut ürünleri etiket plakası WEEE Direktifi ile uyumludur. Üniteyi bertaraf ederken yerel kurallarınızı ve düzenlemelerinizi izleyin.

Bu ürünün ambalaj malzemeleri geri dönüştürülebilir ve tekrar kullanılabilir. Ev atıkları içinde bertaraf etmeyin.

Örneğin fanlar gibi etiketlenmiş bileşenler için demontaj talimatları bileşen üreticisinin ana sayfasında bulunabilir.

NO

EU Samsvarserklæring



Tlf.: +46 222 440 00 Faks: +46 222 440 99
www.systemair.com

herved bekrefter at følgende produkter inkludert Sileo versjoner samsvarer med kravene i følgende direktiver.

Kanalvifter med sirkulær tilkobling:

K 100-315L, KD 200 L1-400, prio 450-500, KVK Slim 100-160

Isolerte kanalvifter med sirkulær tilkobling:

KVK Silent 125-160, KVK 125-250, KVK DUO 125-500

Veggmonterte vifter med sirkulær tilkobling:

KV 100M 315L, RVF 100M

Kanalvifter med rektangulær tilkobling:

KE/KT 40-20-4 – 100-50-8,
RS/RSI 30-15L – 100-50L3, KDRE/KDRD 45-70

Takvifter med sirkulær eller firkantet tilkobling:

TFSR/TFSK 125M-315L, TFE 220S/M,
TOE/TOV 355-4 – 560-4

Kjøkkenvifter:

Essvent S/L, KFB 140S/L

Radialvifter:

CE 140S-125, CE 140L-125, CE 140M-160, CE 140L-160, CT 225-4, CT 250-4, CT 280-4, CT 315-4, CT 355-4, CKS 560-3

Varmluftsvifter:

KBT 160DV, 200DV, KBT 160E4-250E4,
KBT 250D4 IE2-280D4 IE2

(Erklæringen gjelder bare for produktet i den tilstanden det var i da det ble levert og montert i anlegget i henhold til den medfølgende installasjonsveiledningen. Forsikringen dekker ikke komponenter som er lagt til, eller handlinger som er utført på produktet i ettertid.)

Maskindirektiv 2006/42/EC**Lavspenningsdirektivet 2014/35/EU****EMC-direktivet 2014/30/EU****RoHS-direktiv 2011/65/EU, 2015/863/EU (Boliger)****Ecodesign-direktiv 2009/125/EC**

327/2011 Krav for vifter over 125 W

1253/2014 Krav for ventilasjonsenaggregater over 30 W

1254/2014 Krav for energimerking av boligventilasjonsaggregater

Følgende harmoniserte standarder gjelder:**EN ISO 12100:2010**

Maskinsikkerhet – Hovedprinsipper for konstruksjon – Risikovurdering og risikoreduksjon

EN 13857

Maskinsikkerhet – Sikkerhetsavstander for å hindre at faresoner nås av armer eller bein.

EN 60335-1

Husholdningsapparater og lignende elektriske apparater – Sikkerhet del 1: Generelle sikkerhetskrav.

EN 60 335-2-80

Husholdningsapparater og lignende elektriske apparater – Sikkerhet del 2-80: Spesielle krav for vifter.

EN 62233

Metode for måling av elektromagnetiske felt i husholdningsapparater og lignende med hensyn til stråling

EN 50 106:2007

Sikkerhet for husholdningsapparater og lignende apparater – Spesielle regler for rutinemessige tester med hensyn til apparater dekket av EN 60 335-1 og EN 60967.

EN 60529

Grader av beskyttelse fra kapslinger (IP-kode).

EN 60 204-1

Maskinsikkerhet – El-utrustning for maskiner – Del 1: Generelle krav.

EN 61000-6-2

Elektromagnetisk kompatibilitet (EMC) – Del 6-2: Generiske standarder – Immunitet for industrielle miljøer.

EN 61000-6-3

Elektromagnetisk kompatibilitet (EMC) – Del 6-3: Generiske standarder – utslippstandarder for private, kommersielle og lettindustrielle omgivelser.

EN ISO 5801

Vifter – Test av ytelse ved hjelp av standardiserte luftveier.

EN 13142

Ventilasjon for bygninger – Komponenter/Produkter for boligventilasjon – påkrevde og valgfrie ytelseskarakteristikker.

EN 14121

Aluminium og aluminiumlegeringer – blad, stripe og plate for elektrotekniske bruksformål.

Skinnskattberg 2019-12-13



Sofia Rask

Administrerende direktør

Sikkerhet

Les monteringsinstruksjoner og sikkerhetsinformasjon før du tar viften i bruk.

Alle viftene er beregnet for transport av luft i ventilasjonssystemer. Ved installasjon i rom som ikke er oppvarmet må viftene isoleres for å unngå kondensering. De skal ikke tas i bruk før de er koblet til kanal eller blitt påmontert beskyttelsesutstyr. (EN ISO 13857). Kanalvifter må kobles til kanaler både på suge- og trykkside. Etter installasjon/kanaltilkobling skal det ikke være mulig å berøre bevegelige deler i systemet. Viftene skal ikke brukes i brannfarlige eller eksplosive miljøer eller tilsluttet røykgasskanaler. Viftene skal ikke monteres utendørs (med unntak av takvifter og andre vifter med IP-klasse beregnet for utendørs bruk). Vifter som installeres uten isolasjon i områder uten oppvarming, risikerer oppsamling av kondens. Sikkerhetsdetaljer (f.eks. motorvern og berøringsbeskyttelse) skal ikke demonteres, forbikobles eller frakobles. Takvifter er kun ment til avtrekksluft.

Viften kan brukes av barn fra 8 år og oppover og personer med nedsatte fysiske, sensoriske og mentale evner eller manglende erfaring og kunnskap dersom de er under tilsyn eller har fått instruksjoner om bruk av viften på en sikker måte og forstår farene forbundet med det. Barn må ikke leke med viften. Barn må ikke utføre rengjøring og vedlikehold uten tilsyn.

Det må tas forholdsregler for å hindre tilbakestrømning av avgasser fra røykkanaler fra andre apparater som er installert i samme rom, som drives av gass eller annet drivstoff.

Viften må kobles til en skillebryter i den faste installasjonen.

MERK!

- Innen service og vedlikehold utføres, må strømmen kobles fra (alle poler brytes). Pass også på at viftehjulet har stoppet helt.
- Viftene kan ha skarpe kanter og hjørner som kan forårsake skader.
- Utvis forsiktighet ved åpning av viftenes serviceluke, da vifte med motor montert på døren kan være relativt tung.
- Elektrisk tilbakestilling.

Transport og lagring

Alle vifter er pakket for å kunne tåle normal godshåndtering. Under godshåndtering er det viktig å bruke tilpasset løfteanordning, slik at skade på vifter og personer unngås. Løft ikke viftene etter forbindelsesledningen, koblingsboksen, viftehjulet eller innløpskonen. Unngå støt og slag. Oppbevar viftene på et tørt sted, beskyttet mot smuss, vær og vind, inntil endelig montering finner sted.

Installasjon

Se også avsnitt om sikkerhet ovenfor. Installering, elektrisk tilkobling og driftstart, skal kun utføres av autorisert installatør i samsvar med gjeldende forskrifter og krav. Elektrisk tilkobling skal gjøres i samsvar med koblings skjemaet i koblingsboksen, merkingen på rekkeklemmen eller på kabelen. Alle 3-fasevifter er koblet 400 V 3~ fra fabrikk. Lukk eventuelle tomme kabelmuffer med blindplugg (isolerplugg). K-vifter må monteres med koblingsboksen opp ± 90 grader. Dersom viften tilkobles kabel med diameter 12-14 mm, må kabelgjennomføringen i koblingsboksen byttes (gjelder viftetype K, KV, RVF og KVK 125/160). For å opprettholde IP44 kan ikke RS viftene monteres med koblingsboksen/motorplaten oppover (fig.1).

Når KBT monteres på steder med høy fuktighet (f.eks. vaskerom), må viften ha et avløp for å hindre frostskafer på viften ved lave temperaturer.

Vifter med utlagt termokontaktledere (TK) må alltid tilkobles et eksternt motorvern. Monter viften i korrekt retning, (se luftretningspil). Viften skal monteres slik at vibrasjoner ikke kan overføres via kanalsystemene eller bygningstammen. (Festeklemmer og mansjetter er tilgjengelige som tilbehør). Etter monteringen må du kontrollere at viften sitter godt fast og at den er stabil. (Fig 3). Viften kan monteres i valgfri posisjon, dersom ikke annet er oppgitt. Viften skal monteres slik at service og vedlikehold kan utføres på en enkel og forsvarlig måte. Forstyrrende lyd kan forebygges ved å installere lydempere (finnes som tilbehør).

Ved frekvensstyring må et allpolig sinusfilter monteres mellom motor og frekvensomformer (versjon allpol: fase til fase, fase til jord). Viftene

er beregnet for kontinuerlig drift innen det angitte temperaturområdet.

Dersom viften tilkobles tilleggsutstyr med automatisk on/off-funksjon, må en ta hensyn til at vifter med manuell termokontakt gjeninnkobles ved å gjøre viften strømløs (motorbeskyttelse type SP1). Anbefalt kabling for KT-vifter (Fig. 2).

Drift

Før driftsstart skal følgende kontrolleres:

- Elektrisk tilkobling er sluttført
- Jordkabel er tilkoblet.
- Motorvern er montert
- Sikkerhetsanordninger er montert (berøringsbeskyttelse)
- Ingen fremmedlegemer befinner seg i viften.

Ved igangsetting kontrolleres følgende:

- At oppgitte data på viftens typeskilt ikke overskrides: Maksimal tillatt spenning +6 %, – 10 % jf. IEC 38. Merkestrøm må ikke overskrides med mer enn 5 % ved merkespenning.

MERK! Ved turtallsregulering gjennom spenningsenkning kan strømmen i motoren ved en lavere spenning overstige merkestrømmen. I disse tilfeller beskyttes motorviklingene av termokontakten. Minste angitte statiske trykkfall må ikke underskrides.

- At motorvernet fungerer. Rotasjonsretning på viftehjulet skal stemme overens med rotasjonsretningspilen (3-fase).
- At det ikke kommer ulyder fra viften.
- Hvis termovern ikke kobles til motoren, vil det føre til at alle garantier annulleres.
- TFE 220 er tilpasset kontinuerlig drift.

Det kan forekomme lydnivåer som overskrider 70 dB(A), avhengig av modell og størrelse (se nettkatalog på www.systemair.com for nærmere informasjon)

Vedlikehold, service og reparasjon

Før vedlikehold, service eller reparasjon må du kontrollere at:

- Viftens strømforsyning er koblet fra, (alle poler brytes).
- Viftehjulet har stoppet.
- Gjeldende sikkerhetsforskrifter leses.

- Hvis strømledningen er skadet, må den erstattes av produsenten, serviceagenten eller tilsvarende kvalifiserte personer for å unngå fare.

Viften skal rengjøres ved behov, dog minst en gang per år, for å unngå ubalanse og unødige lagerskader. Et filter foran viften vil forlenge rengjøringsintervallet. (Noen ganger er det anbefalt å installere et filtervern). Viftens lager er vedlikeholdsfrie og skal bare byttes ved eventuelle skader. Viften må ikke rengjøres med høytrykksspyler. Utvis forsiktighet ved rengjøring, slik at viftehjulets balansevekter ikke blir forskjøvet eller at viftehjulet deformeres. Kontroller at det ikke kommer ulyder fra viften.

Gjør følgende dersom termokontakten løser ut

Manuell termokontakt (type SP1) tilbakestilles ved å bryte strømmen i ca. 10-20 minutter.

Vifter med utlagte ledere for termokontakten (TK) tilbakestilles på det eksterne motorvernet. Dette skal ikke ha automatisk tilbakegang.

Påse at viften ikke er blokkert og at motorvernet ikke er utløst. Kontakt leverandør dersom viften ikke starter etter kontroll og/eller tilbakestilling av motorvernet.



Avfallshåndtering og resirkulering

Boligprodukter med dette symbolet på navneskiltet er i samsvar med WEEE-direktivet. Lokale regler og forskrifter for avfallshåndtering av elektronisk

avfall må følges.

Dette produktets emballasjematerialer kan gjenvinnes og brukes om igjen. Skal ikke kastes sammen med husholdningsavfall.

For merkede komponenter som for eksempel vifter, finner du demonteringsanvisninger på komponentprodusentens hjemmeside.

SE

EU Försäkran om överensstämmelse



Tillverkare
Systemair Sverige AB
Industrivägen 3
SE-73930 Skinnkatteberg
SVERIGE

Kontor: +46 222 440 00 Fax: +46 222 440 99

www.systemair.com

intygat härmed att följande produkter, inklusive Sileo versioner, uppfyller alla tillämpliga krav i nedanstående direktiv.

Kanalfäktar med cirkulär anslutning:

K 100-315L, KD 200 L1-400, prio 450-500,
KVO 200-400, KVK Slim 100-160

Isolerade kanalfäktar med cirkulär anslutning:

KVK Silent 125-160, KVK 125-250,
KVK DUO 125-500

Väggmonterade fläktar med cirkulär anslutning:

KV 100M-315L, RVF 100M

Kanalfäktar med rektangulär anslutning:

KE/KT 40-20-4 – 100-50-8,
RS/RSI 30-15L-100-50L3, KDRE/KDRD 45-70

Takfläktar med cirkulär eller rektangulär anslutning:

TFSR/TFSK 125M-315L,
TFE 220S/M, TOE/TOV 355-4 – 560-4

Köksfläktar:

Essvent S/L, KFB140S/L

Radialfläktar:

CE 140S-125, CE 140L-125, CE 140M-160,
CE 140L-160, CT 225-4, CT 250-4, CT 280-4,
CT 315-4, CT 355-4, CKS 560-3

Boxfläktar:

KBT 160DV, 200DV, KBT 160E4-250E4,
KBT 250D4 IE2-280D4 IE2

Försäkran gäller endast för produkten i det skick i vilket den levererats och installerats vid anläggningen i enlighet med medföljande installationsanvisningar. Försäkran omfattar

inte komponenter som senare lagts till eller åtgärder som senare vidtagits på produkten.

Maskindirektivet 2006/42/EG

Lågspänningsdirektivet 2014/35/EU

EMC-direktivet 2014/30/EU

RoHS-direktivet 2011/65/EU, 2015/863/EU (bostadsaggregat)

Ecodesign-direktiv 2009/125/EG

327/2011 Krav för fläktar över 125 W

1253/2014 Krav för ventilationsaggregat över 30 W

1254/2014 Krav för energimärkning av bostadsaggregat

Tillämpliga delar av nedanstående harmoniserade standarder tillämpas:

EN ISO 12100:2010

Maskinsäkerhet – Generella konstruktionsprinciper – riskbedömning och riskminskning.

EN 13857

Maskinsäkerhet – Skyddsavstånd för att hindra att armar och ben når in i riskområden.

EN 60 335-1

Elektriska apparater för hushåll och liknande – Säkerhet del 1: Allmänna fordringar.

EN 60 335-2-80

Elektriska apparater för hushåll och liknande – Säkerhet del 2-80: Särskilda krav för fläktar.

EN 62233

Hushållsapparater och liknande bruksföremål – Mätning av elektromagnetiska fält med avseende på exponering.

EN 50 106:2007

Elektriska hushållsapparater och liknande bruksföremål – Säkerhet – Anvisningar för tillverkningskontroll av apparater som omfattas av EN 60335-1 och EN 60967.

EN 60529

Kapslingsklasser för elektrisk materiel (IP-beteckning).

EN 60 204-1

Maskinsäkerhet – Maskiners elutrustning – Del 1: Allmänna fordringar.

EN 61000-6-2

Elektromagnetisk kompatibilitet (EMC) – Del 6-2: Allmänna normer – Immunitet i industriella miljöer.

EN 61000-6-3

Elektromagnetisk kompatibilitet (EMC) – Del 6-3: Allmänna normer – Emissionsnivåer för hushåll, handel och lätt industri.

EN ISO 5801

Fläktar – test av prestanda med standardiserade luftvägar.


EN 13142

Luftbehandling – Komponenter/produkter för bostadsventilation – Obligatoriska och valfria funktionsegenskaper.

EN 14121

Aluminium och aluminiumlegeringar – Band och plåt av aluminium för elektrotekniska ändamål.

Skinnskatteberg 2019-12-13



Sofia Rask

VD

Säkerhetsinformation

Utrustningen får inte tas i bruk innan installationsanvisningarna och säkerhetsinformationen beaktats.

Samtliga fläktar är avsedda för lufttransport i luftbehandlingssystem. Vid installation i icke uppvärmda utrymmen måste fläktens hölje isoleras för att motverka kondensation.

Fläktarna är avsedda för användning inbyggda i maskiner eller i kanalsystem, efter att skyddsgaller monterats (EN ISO 13857). Fläktar med kanalanslutningar måste anslutas till kanaler på båda sidorna (inlopp/utlopp). Inga rörliga delar får vara åtkomliga efter installationen. Fläktarna är inte avsedda att användas i riskfylld miljö eller att anslutas till rökgaskanaler. Fläktarna får inte installeras utomhus (med undantag för takfläktar och fläktar med lämplig kapslingsklass). Fläktar som installeras utan isolering i icke uppvärmda utrymmen löper risk att utsättas för kondensation. Säkerhetstillbehör (motorskydd, säkerhetsgaller) får inte demonteras, kortslutas eller frånkopplas. Takfläktar är avsedda endast för användning som frånluftsfläktar.

Produkten kan användas av barn från åtta år och uppåt och av personer med någon typ av funktionshinder eller som inte har tillräcklig erfarenhet eller kunskap för att använda den om de är under uppsikt av och har fått anvisningar om handhavandet av produkten av någon med ansvar för deras säkerhet. Barn ska hållas under uppsikt så att de inte leker med produkten. Låt inte barn använda, rengöra eller underhålla produkten utan vuxens överinseende.

Vidta nödvändiga åtgärder för att förhindra bakströmning av förbränningsgaser genom rökgångar för andra anordningar i samma rum, avsedda för förbränning av gas eller andra bränslen.

Utrustningen måste anslutas till en fast installerad nätspänningsbrytare.

WARNING!

- Före service eller underhåll, bryt strömförsörjningen (allpolig brytare) och vänta tills fläkthjulet har stannat helt.

- Fläktarna har vassa kanter och hörn som kan orsaka skador.
- Var försiktig när du öppnar fläktens serviceluckor, som svänger utåt. Fläkten och motorn, som är monterade på luckan, är relativt tunga.
- Elektrisk återställning.

Transport och förvaring

Alla fläktar emballeras vid fabriken för att motstå normal hantering under transport. Vid hantering av gods ska adekvat lyftutrustning användas så att risken för skador på fläktar och personal minimeras. Lyft inte fläktarna i anslutningskabel, kopplingsbox, fläkthjul eller inloppskon. Undvik stötar, slag och hastiga belastningar. Förvara fläktarna på torr plats, skyddade från smuts och regn, till den slutgiltiga installationen.

Installation

Läs igenom säkerhetsinformationen ovan innan du påbörjar installationen. Installation, elanslutningar och driftsättning får endast utföras av behörig personal och i enlighet med gällande krav och föreskrifter. Elanslutningar ska göras enligt kopplingschemat i kopplingsboxen, märkningar på kopplingsplintarna eller på kabeln. Alla 3-fasfläktar levereras från fabriken med ledningsdragnig för 400V 3-fas. Täta alla tomma kabelgenomföringar med blindpluggar. K-fläktar ska installeras med kopplingsboxen ovanpå enheten ± 90 grader. Om permanent installation utförs med kablar med diameter 12–14 mm, måste ingångsgenomföringen bytas ut (gäller typ K, KV, RVF och KVK 125/160). För att behålla kapslingsklass IP44 får RS-fläktar inte monteras med kopplingsbox/motorplatta uppåt (fig. 1).

Vid installation av KBT i miljöer med hög luftfuktighet (t.ex. tvättutrymme) är det avgörande med tillräckligt dränering. Det är viktigt för att förhindra frostsador på fläkten vid låga temperaturer.

Fläktar med termokontakter med externa ledare (TK) måste alltid anslutas till externt motorskydd. Montera fläkten i luftflödesriktningen (se pil på enheten). Fläkten måste installeras så att vibrationer inte överförs till kanalsystemet eller byggnaden. Lämpliga tillbehör som klämmor och diffusorer kan

beställas. Kontrollera att fläkten sitter stabilt och att den är fast förankrad (fig. 3). Fläkten kan monteras i valfri riktning om inte annat anges. Fläktarna måste monteras så att service och underhåll kan utföras enkelt och säkert. Störande ljud kan minskas genom att ljuddämpare installeras (finns som tillbehör).

Vid användning av frekvensreglering måste ett allpoligt sinusfilter installeras mellan motor och frekvensomformare (allpolig version: fas till fas, fas till jord). Fläktarna är avsedda för kontinuerligt bruk inom det angivna temperaturintervallet.

Fläktar med manuella termokontakter (som återställs genom att strömförsörjningen bryts, motorskydd SP1), måste beaktas vid anslutning av kringliggande utrustning med automatisk till-/frånslagning. Rekommenderad kabeldragnig för KT-fläktar (fig. 2).

Drift

Kontrollera nedanstående poster före första start.

- Alla elanslutningar korrekt utförda.
- Skyddsledare ansluten.
- Motorskydd installerat.
- Säkerhetsanordningar på plats (skyddsgaller)
- Överbliven installationsmateriel och främmande föremål avlägsnade från höljet.

Kontrollera nedanstående poster vid driftsättning.

- Anslutningsdata motsvarar specifikationerna på märkplåten: Maximal spänning +6 %, -10 %, enligt IEC 38. Nominell strömstyrka får inte överskridas med mer än 5 % vid nominell spänning.

WARNING! Vid hastighetsreglering med spänningssänkning kan motorströmmen överskrida den nominella strömmen när spänningen är sänkt. Om detta inträffar skyddas motorlindningarna av termokontakten. Lägsta statiska tryckfall måste beaktas.

- Motorskyddet fungerar. Rotationsriktningen ska vara den som visas av riktningsspilen (3-fas).
- Motorn arbetar jämnt, utan onormalt buller.
- Om inte motorskyddet ansluts upphör alla garantier att gälla.
- TFE 220 är anpassad för kontinuerlig drift.

Ljudnivåer överskridande 70 dB(A) kan förekomma, beroende på modell och storlek (mer detaljerad information finns i online-katalogen på www.systemair.com).

Underhåll, service och reparationer

Före underhåll, service eller reparation, säkerställ att:

- Strömförsörjningen är bruten (allpolig brytare).
- Fläkthjulet har stannat helt.
- Följ alla regler rörande personalsäkerhet.
- Om nätkabeln är skadad ska den bytas ut av behörig servicerepresentant eller annan kvalificerad person för att undvika fara.

Fläktarna ska rengöras vid behov, minst en gång om året, så att felbalansering och onödigt slitage på lagren undviks. Ett filter förlänger fläktens rengöringsintervall. Ibland rekommenderas installation av filtervakt.

Fläktlagren är underhållsfria och ska bara bytas ut om de är skadade. Använd inte högtrycksrengöring (ångstråle) för att rengöra fläkten. Kontrollera att fläkthjulets balansvikter inte har rubbats och att fläktbladen inte har böjts. Lyssna efter onormala ljud.

Återställning av termokontakter

Manuella termokontakter (SP1) återställs genom att strömförsörjningen bryts under 10–20 min.

Fläktar med externa ledare för termokontakter (TK) återställs från det externa motorskyddet. Detta skydd kanske inte har automatisk återställning.

Kontrollera att fläkten inte har blockerats och att motorskyddet inte har löst ut. Kontakta leverantören om motorn inte startar efter att motorskyddet kontrollerats och/eller återställts.



Avfallshantering och återvinning

Bostadsprodukter med denna symbol på märkplåten uppfyller kraven i WEEE-direktivet. Vid avfallshantering av aggregatet ska lokala regler och föreskrifter

följas.

Produktens förpackningsmaterial är återvinningsbart och kan återanvändas. Släng inte med hushållsavfall.

Demonteringsanvisningar för märkta komponenter (till exempel fläktar) finns på komponenttillverkarens webbplats.

FR

Déclaration UE de conformité



Fabricant
Systemair Sverige AB
Industrivägen 3
SE-73930 Skinnkatteberg,
SUÈDE

Bureau: +46 222 440 00,
Télécopie: +46 222 440 99

www.systemair.com

Certifié par la présente que les produits suivants y compris les versions Sileo sont conformes à l'ensemble des exigences des directives suivantes.

Ventilateurs de gaine à raccord circulaire :

K 100-315L, KD 200 L1-400, prio 450-500,
KVK-Slim 100-160

Ventilateurs de gaine isolés à raccord circulaire:

KVK Silent 125-160, KVK 125-250,
KVK DUO 125-500

Ventilateurs à raccord circulaire pour montage mural:

KV 100M-315L, RVF 100M

Ventilateurs de gaine à raccord rectangulaire:

KE/KT 40-20-4-100-50-8,
RS/RSI 30-15L- 100-50L3, KDRE/KDRD 45-70

Ventilateurs de toiture à raccord circulaire ou carré:

TFSR/TFSK 125M-315L, TFE 220S/M,
TOE/TOV 355-4 – 560-4

Ventilateurs de cuisine:

Essvent S/L, KFB 140S/L

Ventilateurs radiaux:

CE 140S-125, CE 140L-125, CE 140M-160,
CE 140L-160, CT 225-4, CT 250-4, CT 280-4,
CT 315-4, CT 355-4, CKS 560-3

Thermoventilateurs:

KBT 160DV, 200DV, KBT 160E4-250E4,
KBT 250D4 IE2-280D4 IE2

(La déclaration s'applique exclusivement au produit dans l'état où il a été livré et installé sur site conformément aux instructions jointes.

L'assurance ne couvre pas les composants ajoutés ou les interventions effectuées ultérieurement sur le produit.)

Directive machines 2006/42/CE

Directive basse tension 2014/35/UE

Directive CEM 2014/30/UE

Directive RoHS 2011/65/UE, 2015/863/EU
(appareils à usage résidentiel)

Directive concernant l'Écoconception 2009/125/CE

327/2011 Exigences concernant les ventilateurs de plus de 125 W

1253/2014 Exigences concernant les systèmes de ventilation de plus de 30 W

1254/2014 Exigences pour l'étiquetage énergétique des appareils de ventilation résidentiels

Les normes harmonisées suivantes sont appliquées pour les parties concernées:

EN ISO 12100:2010

Sécurité des machines – Principes généraux de conception – Appréciation du risque et réduction du risque.

EN 13857

Sécurité des machines – distances de sécurité pour les membres supérieurs ou inférieurs.

EN 60 335-1

Appareils électrodomestiques et analogues – Sécurité. Partie 1: Règles générales.

EN 60 335-2-80

Appareils électrodomestiques et analogues – Sécurité. Partie 2-80: Règles particulières pour les ventilateurs.

EN 62233

Méthodes de mesure des champs électromagnétiques des appareils électrodomestiques et analogues concernant l'exposition humaine.

EN 50 106:2007

Sécurité des appareils électrodomestiques et analogues – Règles particulières pour les essais de routine concernant les appareils dans le domaine d'application des normes EN 60335-1 et EN 60967.

EN 60529

Niveaux de protection des boîtiers (code IP).

EN 60 204-1

Sécurité des machines; équipement électrique des machines – Partie 1: Règles générales.

EN 61000-6-2

Compatibilité électromagnétique (CEM) - partie 6-2: Normes génériques – Immunité des appareils en environnements industriels.

EN 61000-6-3

Compatibilité électromagnétique (CEM) - partie 6-3: Normes génériques – Émissions standard pour les environnements résidentiels, commerciaux et de l'industrie légère.

EN ISO 5801

Ventilateurs – Tests de performance à l'aide de conduits d'air standardisés.

EN 13142

Ventilation pour bâtiments – éléments/produits destinés à la ventilation résidentielle – caractéristiques de performance obligatoire et facultative.

EN 14121

Aluminium et alliages d'aluminium – feuille, bande et plat destinés à des applications électrotechniques.

Skinnskattberg 2019-12-13



Sofia Rask

Directeur général

Informations relatives à la sécurité

Lire impérativement les instructions de montage et les consignes de sécurité avant la mise en service de cet équipement.

Les ventilateurs sont destinés au transport de l'air dans les systèmes de ventilation. En cas d'installation dans une pièce non chauffée, il est nécessaire d'isoler la carcasse afin d'éviter tout risque de condensation. Ils peuvent être utilisés une fois intégrés à la machine ou aux systèmes de conduites et une fois qu'une grille de protection a été installée. (EN ISO 13857). Les ventilateurs avec raccordements pour gaine doivent être connectés des deux côtés (entrée et sortie). Aucun élément mobile ne doit être accessible une fois l'installation terminée. Les ventilateurs ne doivent pas être utilisés dans un environnement dangereux, ni être raccordés à des cheminées. Les ventilateurs ne doivent pas être installés à l'extérieur (sauf les ventilateurs de toiture et les ventilateurs équipés à cette fin de la classe de protection correspondante).

L'installation sans isolation des ventilateurs dans des zones non chauffées implique un risque de condensation. Ne pas retirer, court-circuiter ni déconnecter les dispositifs de sécurité (par ex. protection moteur, grille de sécurité).

Les ventilateurs de toiture sont exclusivement destinés aux applications d'extraction d'air.

Cet appareil peut être utilisé par des enfants à partir de huit ans, et par des personnes avec des capacités physiques, sensorielles ou mentales réduites, ou ne disposant pas de l'expérience ou des compétences requises, si on leur a communiqué des instructions ou s'ils bénéficient d'une supervision, afin d'utiliser l'appareil sans risque et de comprendre les risques liés à son utilisation. Les enfants ne doivent pas jouer avec l'appareil. Les enfants ne doivent pas procéder au nettoyage ou à la maintenance de cet appareil sans surveillance.

Prendre des précautions pour éviter le reflux de gaz d'échappement à partir des conduits provenant des autres applications installées dans la même pièce et qui sont alimentées par gaz ou autres combustibles.

L'application doit être raccordée à un disjoncteur de secteur dans l'installation fixe.

ATTENTION !

- Avant la mise en service ou la maintenance, couper l'alimentation électrique principale (coupure multipolaire), et vérifier que l'hélice est à l'arrêt complet.
- Les ventilateurs peuvent présenter des arêtes coupantes et des coins pouvant occasionner des blessures.
- Ouvrir avec précaution les trappes de visite des ventilateurs, l'ensemble moteur et ventilateur qui y est fixé étant relativement lourd.
- Réinitialisation électrique.

Transport et stockage

Les ventilateurs sont emballés en usine pour supporter des conditions de stockage, de manutention et de transport normales. Utiliser des appareils de manutention adaptés afin de ne pas mettre en danger le personnel ou endommager les produits. Ne pas soulever les ventilateurs par leur câble d'alimentation électrique, boîtier de connexion, hélice ou cône d'entrée. Éviter tout choc. Avant installation, stocker les ventilateurs à l'intérieur, à l'abri de l'humidité et de la poussière.

Installation

Voir les consignes de sécurité ci-dessus. L'installation, le branchement électrique et la mise en service doivent être effectués selon les règles de l'art par un professionnel qualifié. Les raccordements électriques sont effectués conformément au schéma de la boîte de connexion ainsi que les indications des câbles ou borniers. Tous les ventilateurs triphasés sont livrés en standard en version 400 V 3~. Bouchez les éventuels presse-étoupe vides à l'aide de fiches isolantes. Le ventilateur K doit être installé avec son boîtier de raccordement orienté vers le haut (± 90 degrés). Si l'installation est effectuée avec des câbles de 12 à 14 mm de section, la bague d'entrée doit être remplacée (s'applique au type K, KV, RVF et KVK 125/160). Pour préserver la classe de protection IP 44, les ventilateurs RS ne doivent pas être montés avec le coffret électrique/la plaque moteur vers le haut (Fig. 1).

Lors de l'installation du KBT dans un environnement très humide (par exemple, dans une zone de lavage), il est essentiel de prévoir

un drainage suffisant vers le ventilateur. Cela permet d'éviter que le ventilateur ne soit endommagé par le gel en cas de basses.

Les ventilateurs avec contacts thermiques ressortis par fils (TK) doivent toujours être raccordés à la protection moteur externe. Respectez le sens du flux d'air (indiqué par une flèche sur l'appareil). Le ventilateur doit être installé pour garantir qu'aucune vibration ne sera transmise via le réseau de gaines ou la structure du bâtiment. (Les accessoires adaptés comme des manchettes ou des plots antivibratiles sont disponibles). Vérifier que le ventilateur est stable et bien fixé (Fig 3). Le ventilateur peut être installé dans toutes les positions, sauf restriction particulière. Les ventilateurs doivent être installés de manière à faciliter toute intervention ultérieure de maintenance en toute sécurité. Des silencieux spéciaux proposés en option permettent de réduire les bruits gênants.

Lors de l'utilisation de variation de fréquence, un filtre multipolaire à sinusoïde doit être installé entre le variateur et le ventilateur (version tous pôles : phase à phase, phase à terre). Les ventilateurs sont conçus pour une utilisation permanente dans la limite des températures de fonctionnement recommandées.

Les ventilateurs équipés d'une protection thermique à réarmement manuel (par coupure d'alimentation, protection moteur SP1) doivent être pris en considération lors du raccordement d'équipements à fonction marche / arrêt automatique. Câblage conseillé pour les ventilateurs KT (Fig 2).

Fonctionnement

Avant la première mise en route, vérifier les points suivants :

- - Le raccordement électrique doit être effectué selon les règles de l'art.
- - Les conducteurs électriques doivent être bien isolés.
- - La protection moteur doit être installée.
- Les protections mécaniques doivent être en place (grille de protection).

- Les résidus des matériels d'installation et objets étrangers doivent être retirés du casier.

Lors de la mise en route, vérifier les points suivants :

- Les caractéristiques électriques doivent correspondre à celles figurant sur la plaque signalétique : Tension maximale entre +6% et -10% suivant la norme IEC38. Le courant nominal ne doit pas dépasser de 5 % la valeur nominale à la tension nominale.

ATTENTION ! En cas de régulation de la vitesse par réduction de la tension, l'alimentation du moteur peut dépasser l'intensité nominale à une tension inférieure. Dans ce cas, les bobinages du moteur sont protégés par la protection thermique. La chute de pression statique minimale doit être respectée.

- Vérifier que la protection du moteur est opérationnelle. - Vérifier que le sens de rotation correspond à celui des flèches (3 phases).
- Vérifier que le moteur fonctionne avec régularité (sans bruits anormaux).
- L'échec de connexion de la protection thermique du moteur aura pour résultat la non validité et la non application des garanties.
- TFE 220 est adapté à un fonctionnement en continu.

Les niveaux sonores peuvent dépasser les 70 dB (A) selon le modèle et la taille (voir le catalogue en ligne sur www.systemair.com pour de plus amples informations)

Maintenance, entretien et réparation

Avant toute intervention de réparation ou de maintenance, vérifier les points suivants:

- L'équipement est hors tension (coupure multipolaire).
- L'hélice est à l'arrêt complet.
- Respecter les consignes de sécurité.
- Si le câble d'alimentation est endommagé, il doit être remplacé par le fabricant, son agent d'entretien ou des personnes qualifiées, afin d'éviter tout risque d'accident.

Le ventilateur doit être nettoyé aussi souvent que nécessaire et au minimum une fois par an afin d'éviter un déséquilibre et l'usure des

roulements. Un filtre pourra permettre de rallonger la fréquence d'entretien du ventilateur. (dans ce cas, on peut également doter le filtre d'une protection). Les roulements ne nécessitent pas d'entretien et ne doivent être remplacés que s'ils sont endommagés. Ne pas utiliser de système à haute pression (ou à vapeur) pour nettoyer le ventilateur. Vérifier que les plots d'équilibrage sont en place et que les pales d'hélice ne sont pas tordues. Vérifier qu'aucun bruit anormal n'est détecté.

Réarmement de la protection thermique

Pour réarmer manuellement l'équipement après le déclenchement de la protection thermique (SP1), le mettre hors tension pendant environ 10 à 20 minutes.

Les ventilateurs avec déclenchement de protection thermique (TK) sont réinitialisés depuis la protection moteur externe. Cette protection peut ne pas présenter de réarmement automatique.

Vérifier que le ventilateur n'est pas bloqué ou que la protection moteur ne s'est pas déclenchée. Si le moteur persiste à ne pas démarrer après les vérifications ci-dessus et/ou le réarmement de la protection moteur, contactez votre distributeur.



Mise au rebut et recyclage

Les produits à usage résidentiel avec ce symbole sur la plaque signalétique sont conformes à la directive DEEE. L'appareil doit être mis au rebut selon les lois et réglementations locales.

Les matériaux d'emballage de ce produit sont recyclables et peuvent être réutilisés. Ne pas jeter avec les ordures ménagères.

Pour les composants étiquetés comme les ventilateurs, les instructions de démontage se trouvent sur la page d'accueil du fabricant du composant.

FI

EU-Vaatumusten mukaisuus- vakuutus



Valmistaja
Systemair Sverige AB
Industrivägen 3
SE-73930 Skinnskatteberg
RUOTSI

Puh. +46 222 440 00 Faksi: +46 222 440 99
www.systemair.com

vakuuttaa, että seuraavat tuotteet lukien Sileo versiot täyttävät seuraavien EY-direktiivien kaikki sovellettavat vaatimukset.

Kanavapuhaltimet pyöreällä liitännällä:

K 100-315L, KD 200 L1-400, prio 450-500, KVK Slim 100-160

Eristetyt kanavapuhaltimet pyöreällä liitännällä:

KVK Silent 125-160, KVK 125-250, KVK DUO 125-500

Seinäpuhaltimet pyöreällä liitännällä:

KV 100M-315L, RVF 100M

Kanavapuhaltimet nelikulmaisella liitännällä:

KE/KT40-20-4 – 100-50-8,
RS/RSI 30-15L – 100-50L3, KDRE/KDRD 45-70

Huippumurit pyöreällä tai nelikulmaisella liitännällä:

TFSR/TFSK125M-315L, TFE 220S/M,
TOE/TOV 355-4 – 560-4

Liesituulettimet:

Essvent S/L, KFB 140S/L

Keskikapopuhaltimet:

CE 140S-125, CE 140L-125, CE 140M-160, CE 140L-160, CT 225-4, CT 250-4, CT 280-4, CT 315-4, CT 355-4, CKS 560-3

Kuumankestävät puhaltimet:

KBT 160DV, 200DV, KBT 160E4-250E4,
KBT 250D4 IE2-280D4 IE2

(Tämä vakuutus koskee tuotetta siinä kunnossa, missä se on toimitettu ja asennettu asennusohjeiden mukaisesti. Tämä vakuutus ei

koske jälkikäteen asennettuja osia tai tuotteelle tehtyjä toimenpiteitä).

Konedirektiivi 2006/42/EY

Pienjännitedirektiivi 2014/35/EU

EMC-direktiivi 2014/30/EU

RoHS-direktiivi 2011/65/EU, 2015/863/EU (asuntoilmanvaihtokoneet)

Ecodesign-direktiivi 2009/125/EY

327/2011 Vaatimukset puhaltimille, joiden ottoteho on yli 125 kW

1253/2014 Vaatimukset ilmanvaihtokoneille, joiden ottoteho on yli 30 W

1254/2014 Asuntoilmanvaihtokoneiden energiamerkintävaatimukset

Seuraavia yhdenmukaistettuja standardeja on käytetty:

EN ISO 12100:2010

Koneiden turvallisuus – Yleiset suunnitteluperiaatteet - Riskiarviointi ja riskien vähentäminen.

EN 13857

Koneturvallisuus – Turvaetäisyydet yläraajojen ja alaraajojen ulottumisen estämiseksi vaaravyöhykkeille.

EN 60 335-1

Kotitaloussähkölaitteiden ja vastaavien turvallisuus. Osa 1: Yleiset vaatimukset.

EN 60 335-2-80

Kotitaloussähkölaitteiden ja vastaavien turvallisuus. Osa 2-80: Erityisvaatimukset tuulettimille.

EN 62233

Kotitaloussähkölaitteiden ja vastaavien sähkömagneettisten kenttien aiheuttaman altistumisen mittausten menetelmät.

EN 50 106:2007

Kotitaloussähkölaitteiden ja vastaavien turvallisuus – Erityisvaatimukset standardien EN 60 335-1 ja EN 60967 soveltamisalaan kuuluvien laitteiden kappaleesteille.

EN 60529

Sähkölaitteiden kotelointiluokat (IP-koodi).

EN 60 204-1

Koneturvallisuus – Koneiden sähkölaitteet. Osa 1: Yleiset vaatimukset.

EN 61000-6-2

Sähkömagneettinen yhteensopivuus (EMC). Osa 6-2: Yleiset standardit – Häiriönsieto teollisuusympäristöissä.

EN 61000-6-3

Sähkömagneettinen yhteensopivuus (EMC). Osa 6-3: Yleiset standardit – Häiriönpäästöt kotitalous-, toimisto- ja kevyen teollisuuden ympäristöissä.

EN ISO 5801

Puhaltimet – suorituskvynn testaus vakioituja ilmakekanavia käyttäen.

EN 13142

Rakennusten ilmanvaihto. Asuinrakennuksen ilmanvaihdon osat/tuotteet. Vaaditut ja valinnaiset suoritustaso-ominaisuudet.

EN 14121

Alumiini- ja alumiiniseokset – Levyt ja nauhat sähkötekniseen käyttöön.

Skinnskattberg 2019-12-13



Sofia Rask

Toimitusjohtaja**Turvallisuustiedot**

Lue asennus- ja turvaohjeet huolella ennen koneen käyttöönottoa.

Kaikki puhaltimet on tarkoitettu ilman siirtämiseen ilmakekäsittelyjärjestelmissä. Jos puhallin asennetaan lämmittämättömään tilaan, kotelo on eristettävä veden tiivistymisen välttämiseksi. Puhaltimet on tarkoitettu toimimaan osana laitteistoa tai kanavajärjestelmään asennettuna tai suojaritilällä varustettuna. (EN ISO 13857). Kanavaliittännöllä varustetut puhaltimet tulee liittää kanavaan molemmilla puolilla (tulo/lähtö). Liikkuviin osiin koskettaminen ei saa olla mahdollista asennuksen jälkeen. Puhaltimia ei saa käyttää räjähdysvaarallisissa ympäristöissä eikä niitä saa käyttää savuhormeissa. Puhaltimia ei saa asentaa ulos (poikkeuksena huippumurit ja puhaltimet, jotka on tarkoitettu tähän ja joilla on vastaava IP-luokka). Jos puhallin asennetaan eristämättömänä lämmittämättömään tilaan, siihen saattaa tiivistyä kosteutta. Suojavarusteita (esim. moottorinsuojaus, suojaritilä) ei saa irrottaa, ohittaa tai kytkeä irti.

Huippumureita saa käyttää yksinomaan poistoilmapuhaltimina.

Laitetta eivät saa käyttää lapset ja henkilöt, joiden fyysiset, aistivaraiset tai henkiset kyvyt ovat rajoittuneet tai joilla ei ole riittävästi kokemusta tai tietoa, ellei heidän turvallisuudestaan vastaava henkilö ole antanut heille ohjausta tai opastusta puhaltimen käytöstä. Kyseisen henkilön on myös varmistettava, että he ymmärtävät puhaltimen käyttöön liittyvät vaaratekijät. Älä anna lasten leikkiä puhaltimella. Lapset eivät saa puhdistaa tai huoltaa puhallinta valvomatta.

Varmista, että puhaltimeen ei voi imeytyä muiden samaan tilaan asennettujen laitteiden pakokaasuja.

Kiinteästi kytketyt laitteet on varustettava turvakytkimellä.

HUOM!

- Katkaise virransyöttö turvakytkimellä ennen huolto- tai kunnossapitotöiden aloitusta ja varmista, että siipipyörä on pysähtynyt.

- Puhaltimissa voi olla teräviä reunoja ja kulmia, jotka voivat aiheuttaa tapaturmia.
- Noudata varovaisuutta puhaltimien huoltoluukkuja avatessasi, sillä huoltoluukkuun asennettu puhallin moottoreineen on suhteellisen painava.
- Sähköinen palautus.

Kuljetus ja varastointi

Kaikki puhaltimet on pakattu kestämään normaalia kuljetuskäsittelyä. Käytä sopivia nostolaitteita pakkausten käsittelyyn välttääksesi henkilö- ja omaisuusvahingot. Älä nosta puhaltimia kytkentäkaapeleista, kytkentärasiaista, siipipyörästä tai imukartiosta. Varo altistamasta iskuille ja voimakkailla tärähdyksille. Säilytä puhaltimet asennukseen saakka kuivassa paikassa säältä ja lialta suojattuna.

Asennus

Lue turvaohjeet. Asennuksen, sähkökytkennän ja käyttöönoton saa tehdä vain valtuutettu asentaja annettujen ohjeiden ja vaatimusten mukaisesti. Sähkökytkennät on tehtävä kytkentärasian kytkentäkaavion sekä kytkentärimoissa ja kaapeleissa olevien merkintöjen mukaan. Kaikki 3-vaihepuhaltimet toimitetaan tehtaalta 400 V 3-vaiheliiännällä. Tulppaa tyhjät läpiviennit peitetulpilla. K-puhaltimet tulee asentaa niin, että kytkentärasia on laitteen päällä $\pm 90^\circ$. Jos kiinteä asennus tehdään \varnothing 12-14 mm kaapeleilla, kaapeliläpivienti tulee vaihtaa (koskee malleja K, KV, RVF ja KVK 125/160). IP44-kotelointiluokan varmistamiseksi RS-puhaltimia ei saa asentaa niin, että kytkentärasia/moottorilevy on ylöspäin (Kuva 1).

Kun KBT asennetaan hyvin kosteaan tilaan (esim. pesutiloihin), on erittäin tärkeää huolehtia koteloon kertyvän nesteen riittävästä poistumisesta.

Puhaltimet, joissa on ulostuodut lämpökytkinjohdot, on aina kytkettävä ulkoiseen moottorisuojaukseen. Asenna puhallin ilmanvirran nähden oikein (katso nuoli yksikössä). Puhaltimet on asennettava niin, että mahdolliset värähtelyt eivät voi siirtyä kanavistoon tai rakennuksen runkoon. (Lisävarusteena on saatavana mm. kanava- tai joustavia liittimiä). Varmista, että puhallin on

kunnolla ja tukevasti kiinnitetty (kuva 3). Puhaltimen voi asentaa mihin tahansa asentoon ellei toisin mainita. Puhallin on asennettava niin, että huolto- ja kunnossapitotyöt voidaan suorittaa helposti ja turvallisesti. Häiritsevää melu voidaan estää asentamalla äänenvaimennin (saatavana lisävarusteena).

Taajuudensäätöä varten moottorin ja taajuudensäätimen välille on asennettava kaikkinaapainen siniaaltosuodatin (kaikkinaapainen versio: vaiheesta vaiheeseen ja vaiheesta maadoitukseen). Puhaltimet on tarkoitettu jatkuvaan käyttöön ilmoitetulla lämpötila-alueella.

Puhaltimet, joissa on manuaalinen lämpösuoja (kuittaus katkaisemalla virta, moottorisuoja SP1), tulee ottaa huomioon, kun kytketään ympäröiviä laitteita automaattiseen on/off – toimintaan. KT-puhaltimien suositeltu kytkentä (kuva 2).

Käyttö

Tarkista seuraavat ennen käyttöönottoa:

- Sähkökytkennät on tehty oikein.
- Suojamaadoitus on kytketty.
- Moottorisuoja on asennettu.
- Suojavarusteet ovat paikoillaan (suojaverkko)
- Ylimääräiset asennustarvikkeet ja vieraat esineet on poistettu kotelosta.

Tarkista seuraavat käyttöönoton aikana:

- Kytkentätiedot vastaavat tyyppikilven tietoja: Maksimijännite +6%, -10%, IEC 38 mukaan. Nimellisvirta ei saa ylittyä yli 5 %:lla nimellisjännitteellä.

HUOM! Kun nopeutta säädetään pienentämällä jännitettä, moottorin virta saattaa ylittää nimellisvirran pienemmällä jännitteellä. Tässä tapauksessa lämpökatkaisin suojaa moottorin käämityksiä. Pienin sallittu staattinen painehäviö ei saa alittua.

- Moottorisuojan toiminta. Pyörimissuunta on suuntanuolen suuntaan (3-vaihe).
- Moottorin toiminnan tasaisuus (ei vieraita ääniä).
- Jos moottorin lämpösuojausta ei kytketä, kaikki takuut raukeavat.
- TFE 220 on suunniteltu jatkuvaan käyttöön.

Melutaso voi olla yli 70 dB(A) mallista ja koosta riippuen (katso lisätietoja kuvastosta osoitteessa www.systemair.com)

Kunnossapito, huolto ja korjaus

Varmista ennen kunnossapito-, huolto- tai korjaustöitä, että:

- Jännitteensyöttö on katkaistu (turvakytkimellä).
- Siipipyörä on pysähtynyt
- Noudata turvaohjeita!
- Vaurioituneen virtajohdon saa vaihtaa vain valmistaja, valtuutettu huoltoliike tai vastaavan pätevyyden omaava henkilö.

Puhallin tulee puhdistaa tarvittaessa, kuitenkin vähintään kerran vuodessa epätasapainon ja laakerien turhan kulumisen välttämiseksi. Suodatin pidentää puhaltimen puhdistusvälejä. (Tietyissä asennuksissa on suositeltavaa asentaa suodatinvaihti). Puhaltimen laakerit ovat huoltovapaita ja ne tulee vaihtaa vain, jos ne vaurioituvat. Älä käytä painepesuria tai höyrypesuria puhaltimen puhdistukseen. Varo, etteivät siipipyörän tasapainotuspainot pääse siirtymään eikä siipipyörä vaurioidu. Tarkasta, ettei puhaltimesta kuulu epänormaalia melua.

Lämpökatkaisimien palautus

Manuaaliset lämpökatkaisimet (SP1) palautetaan katkaisemalla jännitteensyöttö n. 10-20 minuutiksi.

Puhaltimet, joissa on ulostuodut lämpökatkaisinjohdot (TK), palautetaan ulkoisesta moottorinsuojauksesta. Moottorinsuojauksessa ei ehkä ole automaattista palautusta.

Varmista, että puhallin ei ole tukkeutunut ja että moottorinsuoja ei ole lauennut. Ota yhteyttä toimittajaan, ellei moottori käynnisty tarkastuksen ja/tai moottorinsuojan palautuksen jälkeen.



Hävittäminen ja kierrätys

Asuntoilmanvaihdotuotteet, joiden tyyppikilvessä on tämä tunnus, noudattavat WEEE-direktiiviä. Hävitä tuote paikallisten määräysten mukaisesti.

Tuotteen pakkausmateriaalit ovat kierrätettäviä, ja ne voidaan käyttää uudelleen. Älä hävitä tuotetta sekajätteenä.

Merkittyjä komponentteja, kuten puhaltimia, koskevat purkuohjeet löytyvät komponentin valmistajan kotisivulta.

RU

EU Декларация о соответствии



Производитель
Systemair Sverige AB
Industrivägen 3
SE-73930 Skinnkatteberg
Швеция

Офис: +46 222 440 00 Факс: +46 222 440 99

www.systemair.com

настоящим подтверждает, что следующие продукты включая версии Sileo Соблюдайте все необходимые требования приведенных директив.

Канальные вентиляторы с круговым соединением:

K 100-315L, KD 200 L1-400, prio 450-500, KVK Slim 100-160

Изолированные канальные вентиляторы с круговым соединением:

KVK Silent 125-160, KVK 125-250, KVK DUO 125-500

Настенные вентиляторы с круговым соединением:

KV 100M-315L, RVF 100M

Канальные вентиляторы с прямоугольным соединением:

KE/КТ 40-20-4 – 100-50-8,
RS/RSI 30-15L – 100-50L3, KDRE/KDRD 45-70

Крышные вентиляторы с квадратным или круглым соединением:

TFSR/TFSK 125M-315L, TFE 220S/M,
TOE/TOV 355-4 – 560-4

Кухонные вентиляторы:

Essvent S/L, KFB 140S/L

Центробежные вентиляторы:

CE 140S-125, CE 140L-125, CE 140M-160,
CE 140L-160, CT 225-4, CT 250-4, CT 280-4,
CT 315-4, CT 355-4, CKS560-3

Высокотемпературные вентиляторы

KBT 160DV, 200DV, KBT 160E4-250E4,
KBT 250D4 IE2-280D4 IE2

(Декларация применяется к изделию, находящемуся только в том состоянии, в котором оно было доставлено и установлено на объекте в соответствии с инструкциями по установке, входящими в комплект. Страховка не распространяется на комплектующие, которые добавляются, или на действия, впоследствии производимые с изделием.)

директива по машиностроению 2006/42/ЕС
директива по низковольтному оборудованию 2014/35/EU

директива по электромагнитной совместимости 2014/30/EU

Директива RoHS 2011/65/EC, 2015/863/EU
(жилые здания)

Директива по экодизайну 2009/125/EC
327/2011 Требования к вентиляторам мощностью свыше 125 Вт

1253/2014 Требования к вентиляционным установкам мощностью свыше 30 Вт

1254/2014 Требования к выполнению маркировки с информацией об энергопотреблении вентиляционных установок жилых помещений

К соответствующим частям применяются приведенные далее стандарты:

EN ISO 12100:2010

Безопасность машинного оборудования – Общие принципы конструирования – Оценка риска и снижение степени риска.

EN 13857

Безопасность машинного оборудования – Безопасные расстояния для исключения опасных зон, в которые могут попасть верхние или нижние конечности.

EN 60 335-1

Бытовые и аналогичные электрические приборы – Безопасность – Часть 1: Общие требования.

EN 60 335-2-80

Бытовые и аналогичные электрические приборы – Безопасность – Часть 2-80: Специальные требования для вентиляторов.

EN 62233

Методы измерения электромагнитных полей бытовых приборов и аналогичных устройств в отношении воздействия на человека.

EN 50 106:2007

Безопасность бытовых и аналогичных электрических приборов – Особые правила проведения контрольных испытаний, имеющих отношение к приборам в рамках EN 60 335-1 и EN 60967.

EN 60529

Степени защиты, обеспечиваемые защитными корпусами (Код IP).

EN 60 204-1

Безопасность машинного оборудования – Электрооборудование машин – Часть 1: Общие требования.

EN 61000-6-2

Электромагнитная совместимость (EMC) – Часть 6-2: Общие стандарты – Помехоустойчивость для промышленных зон.

EN 61000-6-3

Электромагнитная совместимость (EMC) – Часть 6-3: Общие стандарты – Нормы выбросов для жилых, торговых помещений и небольших промышленных зон.

EN ISO 5801

Вентиляторы – Проверка эксплуатационных параметров с использованием стандартных воздуховодов.

EN 13142

Вентиляция в зданиях – Компоненты и изделия для вентиляции в жилых помещениях – Требуемые и необязательные технические характеристики.

EN 14121

Алюминий и алюминиевые сплавы – Листы, полосы и пластины алюминиевые электротехнического назначения.

Skinnskattberg 2019-12-13



Sofia Rask

Управляющий директор

Информация по технике безопасности

Это оборудование не должно быть введено в эксплуатацию до прочтения инструкций по монтажу и технике безопасности.

Все вентиляторы предназначены для транспортирования воздуха в системах кондиционирования воздуха. При установке вентилятора в неотапливаемых помещениях кожух вентилятора должен быть изолирован для избегания образования конденсата. Они предназначены для использования только встроенными в оборудование или канальные системы и после установки защитной решетки. (EN ISO 13857). Вентиляторы с соединениями каналов должны быть подключены к каналам с обеих сторон (вход/выход). После установки движущиеся части должны быть недоступны. Вентиляторы не должны использоваться в опасных условиях или соединяться с дымоходами. Вентиляторы не должны устанавливаться на открытом воздухе (за исключением крышных вентиляторов и вентиляторов, предназначенных для этой цели, с соответствующим IP-классом). Для вентиляторов, установленных без изоляции в неотапливаемых зонах, существует риск образования конденсата. Защитные устройства (т. е. защита двигателя, защитная решетка) не могут быть удалены, короткозамкнуты или отсоединены.

Вентиляторы на крыше предназначены исключительно для использования в системах вытяжного воздуха.

Этот прибор может использоваться детьми в возрасте от 8 лет и старше и лицами с ограниченными физическими, сенсорными или умственными способностями, а также неопытными и неподготовленными, если они предварительно прошли инструктаж в отношении безопасного использования прибора и понимают потенциальные опасности. Дети не должны играть с прибором. Дети не должны выполнять очистку и обслуживание без присмотра.

Должны быть приняты меры по предотвращению обратного потока выхлопных газов из дымоходов или других приборов, установленных в одной комнате и

работающих на газу или других видах топлива.

Прибор должен быть подключен к главному размыкателью сети в стационарной установке.

ВНИМАНИЕ!

- Перед проведением текущего ремонта или обслуживания выключите питание (многополюсной выключатель) и убедитесь, что рабочее колесо окончательно остановилось.
- Вентиляторы могут иметь острые края и углы, которые могут нанести травму.
- Будьте осторожны при открытии смотровых люков вентилятора (поворотных/откидных); вентилятор и двигатель, собранные на люке, относительно тяжелые.
- Электрические сброс.

Транспортировка и хранение

Все вентиляторы упакованы на заводе таким образом, чтобы выдерживать нормальную транспортировку. При обращении с товаром используйте подходящее подъемное оборудование для избегания повреждения вентиляторов и персонала. Не поднимайте вентиляторы за соединительный кабель, соединительную коробку, рабочее колесо или входной конус. Избегайте ударов и ударных нагрузок. Храните вентиляторы в сухом месте, защищенном от атмосферных воздействий и грязи, до их окончательной установки.

Установка

См. выше информацию по безопасности. Установка, электрическое подключение и ввод в эксплуатацию должны осуществляться уполномоченным персоналом в соответствии с требованиями и нормами. Электрические соединения производятся в соответствии с электрической схемой в клеммной коробке, маркировкой на клеммных блоках или на кабеле. Все 3-фазные вентиляторы поставляются с завода с 3-фазным подключением к сети при напряжении 400 В переменного тока. Закройте пробками-заглушками все неиспользуемые кабельные вводы. Вентилятор типа K должен быть установлен с соединительной коробкой на верхней части устройства под углом ± 90

градусов. Если постоянная установка осуществляется с помощью кабелей с диаметром 12-14 мм, вводный изолятор должен быть заменен (относится к типу K, KV, RVF и KVK 125/160). Чтобы сохранить IP44 вентиляторы серии RS не должны быть смонтированы соединительной коробкой/моторной пластиной вверх (рис. 1).

При установке КВТ в условиях высокой влажности (например, на участке мойки) важно обеспечить достаточный дренаж для вентилятора. Это необходимо во избежание повреждения вентилятора от замерзания в результате низких температур.

Вентиляторы с термоконтактами, имеющими внешние соединительные провода (ТК), всегда следует подключать к внешней защите двигателя. Сборку вентилятора следует осуществлять в направлении воздушного потока (см. стрелку на блоке). Вентилятор должен быть установлен таким образом, чтобы через систему воздухопроводов или корпус здания не передавалась никакая вибрация. (Доступны соответствующие комплекующие, такие как крепкие зажимы и диффузоры). Убедитесь, что собранный вентилятор прочно закреплен и стабилен (рис. 3). Вентилятор может быть установлен в любом направлении, если не указано иное. Вентиляторы должны быть установлены таким образом, чтобы обеспечить простое и безопасное осуществление обслуживания и ремонта. Посторонний шум можно снизить, установив глушители (доступны в качестве комплекующих).

При использовании частотного регулирования на все полюса должен быть установлен синус-фильтр между электродвигателем и частотным регулятором (исполнение со всеми полюсами: фаза к фазе, фаза к земле). Вентиляторы предназначены для продолжительного использования в пределах диапазона указанной температуры.

При подключении окружающего оборудования с автоматическим функцией включения/выключения следует учитывать наличие вентиляторов с ручными термоконтактами (сброс путем отключения

питания, защита двигателя SP1).

Рекомендуемая монтажная электрическая схема для вентиляторов КТ (рис. 2).

Эксплуатация

Перед вводом в эксплуатацию необходимо проверить следующее:

- электрическое подключение завершено корректно;
- был подключен защитный провод;
- установлена защита на двигатель;
- защитные устройства находятся на своем месте (защитная решетка);
- из корпуса были удалены материалы, оставшиеся после установки, и ненужные материалы.

При вводе в эксплуатацию проверьте следующее:

- данные о соединении соответствуют техническим характеристикам, указанным на заводской табличке: максимальное напряжение +6 %, -10 % в соответствии с IEC 38. Номинальный ток не должен быть превышен более чем на 5 % при номинальном напряжении.

ВНИМАНИЕ! При регулировании скорости за счет снижения напряжения ток двигателя может превышать номинальный ток при более низком напряжении. В этом случае обмотки двигателя защищены термоконтактом. Должно соблюдаться минимальное статическое падение давления.

- Защита двигателя функционирует. Направление вращения должно соответствовать стрелке, указывающей направление вращения (3 фазы).
- Плавность работы двигателя (отсутствуют необычные шумы).
- Неправильное подсоединение термозащиты двигателя приводит к аннулированию гарантии.
- TFE 220 выполнен с возможностью непрерывной работы.

Громкость звука, превышающая 70 дБ (А), может возникнуть в зависимости от модели и размера (для подробной информации см. онлайн каталог на сайте www.systemair.com)

Техническое обслуживание, обслуживание и ремонт

Перед проведением технического обслуживания, обслуживания и ремонта убедитесь, что:

- питание отключено (многополюсной выключатель);
- рабочее колесо полностью остановилось.
- Необходимо соблюдать правила техники безопасности персонала!
- Если кабель питания поврежден, для предотвращения опасности его замену должны производить изготовитель, представитель изготовителя или иные квалифицированные лица.

Вентилятор должен очищаться при необходимости или хотя бы 1 раз в год, чтобы избежать поломки и необоснованного повреждения подшипников. Фильтр продлевает временной интервал между чистками вентилятора. (Иногда рекомендуется установить фильтрующее предохранительное устройство). Подшипники вентиляторов не требуют технического обслуживания и подлежат замене только в случае повреждения. Не используйте очистительный аппарат под высоким давлением (паром) при чистке вентилятора. Убедитесь, что балансировочные грузики рабочего колеса вентилятора не двигаются, а рабочее колесо не искривлено. Обратите внимание на необычный рабочий шум.

Сброс тепловых выключателей

Вручную тепловые выключатели (SP1) сбрасываются при отключении от сети в течение ок. 10-20 мин.

Вентиляторы с внешними соединительными проводами для тепловых выключателей (TK) сбрасываются от внешней защиты двигателя. Эта защита не имеет автоматического сброса.

Убедитесь, что вентилятор не был заблокирован и что сработала защита двигателя. Свяжитесь с поставщиком, если двигатель не запускается после настройки и/или сброса защиты двигателя.

**Утилизация и переработка**

Продукты бытового назначения с этим символом на табличке соответствуют требованиям директивы об отходах электрического и электронного оборудования.

При утилизации устройства соблюдайте местные правила и нормы.

Материалы упаковки этого продукта пригодны для вторичной переработки и могут быть использованы повторно. Не выбрасывайте вместе с бытовыми отходами.

Инструкции по разборке компонентов с данной маркировкой, например вентиляторов, можно найти на домашней странице производителя.

DE

EU-Konformitätserklärung



Der Hersteller
Systemair Sverige AB
Industrivägen 3
SE-73930 Skinnskatteberg
SCHWEDEN

Büro: +46 222 440 00 Fax: +46 222 440 99
www.systemair.com

Erklärt hiermit, dass die folgenden Produkte einschließlich Sileo Versionen, anwendbaren Richtlinien in den folgenden Anweisungen einzuhalten.

Rohrventilatoren mit Rundverbindung:

K 100-315L, KD 200 L1-400, prio 450-500,
KVK Slim 100-160

Schallgedämmte Rohrventilatoren mit Rundverbindung:

KVK Silent 125-160, KVK 125-250,
KVK DUO 125-500

Wandventilatoren mit Rundverbindung:

KV 100M-315L, RVF 100M

Rohrventilatoren mit quadratischer Verbindung:

KE/KT 40-20-4 – 100-50-8, RS/RSI 30-15L – 100-50L3, KDRE/KDRD45-70

Dachventilatoren mit Rund- oder rechteckiger Verbindung:

TFSR/TFSK 125M-315L, TFE 220S/M,
TOE/TOV 355-4-560-4

Küchenventilatoren:

Essvent S/L, KFB 140S/L

Radialventilatoren:

CE 140S-125, CE 140L-125, CE 140M-160,
CE 140L-160, CT 225-4, CT 250-4, CT 280-4,
CT 315-4, CT 355-4, CKS 560-3

Thermoventilatoren:

KBT 160DV, 200DV, KBT 160E4-250E4,
KBT 250D4 IE2-280D4 IE2

(Die Erklärung gilt nur für die Produkte, wie sie in die Einrichtung geliefert und dort gemäß den dazugehörigen Installationsanweisungen installiert wurden. Die Versicherung deckt keine

Komponenten ab, die hinzugefügt werden, oder Arbeiten, die anschließend an dem Produkt ausgeführt werden.)

Maschinenrichtlinie 2006/42/EG

Niederspannungsrichtlinie 2014/35/EU

EMV-Richtlinie 2014/30/EU

RoHS-Richtlinie 2011/65/EU, 2015/863/EU (Geräte für Wohnbereiche)

Ökodesign-Richtlinie 2009/125/EG

327/2011 Anforderungen an Ventilatoren über 125 W

1253/2014 Anforderungen an Lüftungsgeräte über 30 W

1254/2014 Anforderungen an die Energieverbrauchskennzeichnung für Wohnraumlüftungsgeräte

Die folgenden harmonisierten Normen werden an den entsprechenden Stellen angewendet:

EN ISO 12100:2010

Sicherheit von Maschinen – Allgemeine Gestaltungsleitsätze – Risikobeurteilung und Risikominderung.

EN 13857

Sicherheit von Maschinen – Sicherheitsabstände gegen das Erreichen von Gefährdungsbereichen mit den oberen und unteren Gliedmaßen.

EN 60 335-1

Elektrische Geräte für den Hausgebrauch und ähnliche Zwecke – Sicherheit Teil 1: Allgemeine Anforderungen.

EN 60 335-2-80

Elektrische Geräte für den Hausgebrauch und ähnliche Zwecke – Sicherheit Teil 2-80: Besondere Anforderungen für Ventilatoren.

EN 62233

Verfahren zur Messung der elektromagnetischen Felder von Haushaltgeräten und ähnlichen Elektrogeräten im Hinblick auf die Sicherheit von Personen in elektromagnetischen Feldern.

EN 50 106:2007

Sicherheit elektrischer Geräte für den Hausgebrauch und ähnliche Zwecke – Besondere Regeln für Stückprüfungen von Geräten im Anwendungsbereich der EN 60 335-1 und EN 60967.

EN 60529

Schutzarten durch Gehäuse (IP Code).

EN 60 204-1

Sicherheit von Maschinen Elektrische Ausrüstung von Maschinen – Teil 1: Allgemeine Anforderungen

EN 61000-6-2

Elektromagnetische Verträglichkeit (EMV) – Teil 6-2: Fachgrundnorm – Störfestigkeit für Industriebereiche

EN 61000-6-3

Elektromagnetische Verträglichkeit (EMV) – Teil 6-2: Fachgrundnorm – Fachgrundnorm Störaussendung für Wohnbereich, Geschäfts- und Gewerbebereich sowie Kleinbetriebe.

EN ISO 5801

Ventilatoren – Leistungstests mithilfe von standardisierten Luftschächten.

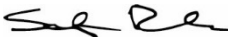
EN 13142

Lüftung von Gebäuden – Komponenten/Produkte zur Wohnraumbelüftung – erforderliche und optionale Leistungsmerkmale.

EN 14121

Aluminium und Aluminiumlegierungen – Bleche, Leisten und Platinen für elektrotechnische Anwendungen.

Skinnskattberg 2019-12-13



Sofia Rask

Geschäftsführer

Sicherheitsvorschriften

Diese Maschinen dürfen nur in Betrieb genommen werden, wenn zuvor die Montageanleitung und die Sicherheitsvorschriften gelesen wurden.

Alle Ventilatoren sind für den Transport von Luft in Lüftungssystemen vorgesehen. Bei Installation in nicht geheizten Räumen muss das Ventilatorgehäuse isoliert werden, um Kondensation zu vermeiden. Sie sind für eine Verwendung nach Einbau in Maschinen oder Kanalsysteme und nach Installation eines Schutzgitters bestimmt. (EN ISO 13857). Ventilatoren mit Kanalanschlüssen müssen auf beiden Seiten (Einlass/Auslass) an Kanäle angeschlossen werden. Nach der Installation dürfen keine beweglichen Teile zugänglich sein. Die Ventilatoren dürfen nicht in explosionsgefährdeten Bereichen verwendet werden oder an Abgaskanäle angeschlossen werden. Die Ventilatoren dürfen nicht im Freien installiert werden (mit Ausnahme von Dachventilatoren mit entsprechender IP-Klasse für diesen Zweck). Bei Ventilatoren, die ohne Isolierung in nicht beheizten Bereichen installiert werden, besteht ein Risiko von Kondensation. Sicherheitszubehör (z.B. Motorschutz, Schutzgitter) darf nicht entfernt, kurzgeschlossen oder getrennt werden. Dachventilatoren sind ausschließlich für Abluftanwendungen vorgesehen.

Dieses Gerät kann von Kindern ab 8 Jahren sowie von Personen mit eingeschränkten körperlichen, sensorischen bzw. geistigen Fähigkeiten, mangelnder Erfahrung bzw. fehlendem Wissen verwendet werden, sofern diese eine Beaufsichtigung bzw. Anweisung für die Nutzung des Geräts erfahren haben und die damit verbundenen Gefahren verstehen. Kinder dürfen nicht mit dem Gerät spielen. Die Reinigung und Benutzerwartung darf nicht unbeaufsichtigt von Kindern durchgeführt werden.

Vorsichtsmaßnahmen sind zu ergreifen, um die Rückströmung von Abgasen aus Abzügen von anderen, im gleichen Raum installierten Geräten, die mit Gas oder anderen Kraftstoffen gefeuert werden, zu verhindern.

Das Gerät muss in der festen Installation an einen Haupt-Lasttrennschalter angeschlossen werden

ACHTUNG!

- Vor der Instandhaltungs- oder Wartungsarbeiten die Stromversorgung abschalten (allpoligen Lasttrennschalter) und sicherstellen, dass das Laufrad zum Stehen gekommen ist.
- Die Ventilatoren können scharfe Kanten und Ecken aufweisen, die Verletzungen verursachen können.
- Beim Öffnen der (ausschwenkbaren) Wartungsklappen vorsichtig vorgehen, der an der Klappe montierte Ventilator und Motor sind relativ schwer.
- Elektrische Rückstellung.

Transport und Lagerung

Alle Ventilatoren werden im Werk so verpackt, dass sie einer normalen Transporthandhabung standhalten. Zur Handhabung der Geräte geeignete Hebeausrüstung verwenden, um eine Beschädigung der Ventilatoren und Verletzung von Personal zu vermeiden. Die Ventilatoren nicht am Anschlusskabel, Anschlusskasten, Laufrad oder der Einströmdüse anheben. Schläge und Stoßbelastungen vermeiden. Die Ventilatoren bis zur endgültigen Installation an einem trockenen Ort lagern, der gegen Wettereinflüsse und Schmutz geschützt ist.

Installation

Beachten Sie die oben genannten Sicherheitsvorschriften. Installation, elektrischer Anschluss und Inbetriebnahme dürfen nur durch befugtes Personal und unter Berücksichtigung der Vorschriften und Anforderungen durchgeführt werden. Elektrische Anschlüsse müssen gemäß dem Schaltplan im Anschlusskasten, den Markierungen an den Anschlussblöcken oder am Kabel ausgeführt werden. Alle 3-phasigen Ventilatoren werden ab Werk in einer 400 V 3~ Verbindung geliefert. Versehen Sie alle leeren Kabelverschraubungen mit Blindstopfen. Der K-Ventilator muss so installiert werden, dass sich der Klemmenkasten oben am Gerät in einem Winkel von ± 90 Grad befindet. Wenn eine dauerhafte Installation mit Kabeln mit einem Durchmesser von 12-14 mm durchgeführt wird, muss die Eingangsbuchse ausgetauscht werden

(gilt für Typ K, KV, RVF und KVK 125/160). Zum Erhalt von IP44 dürfen die RS-Ventilatoren nicht mit dem Anschlusskasten/der Motorplatte nach oben montiert werden (Abb.1).

Bei der Installation von KBT bei hoher Luftfeuchtigkeit (z.B. Waschbereich) ist ausreichender Wasserablauf vom Ventilator entscheidend wichtig. Dies verhindert Frostschäden am Ventilator im Fall von Niedrigtemperaturen.

Ventilatoren mit thermischen Kontakten mit externen Leitungen (TK) müssen immer an einen externen Motorschutz angeschlossen sein. Den Ventilator in Richtung des Luftstroms montieren (siehe Pfeil am Gerät). Der Ventilator muss so installiert werden, dass keine Schwingungen über das Kanalsystem oder die Gebäudestruktur übertragen werden. (Geeignetes Zubehör wie z.B. Befestigungsklemmen und Diffuser ist erhältlich). Achten Sie darauf, dass der Ventilator sicher und stabil montiert ist (Abb. 3). Der Ventilator kann in jeder beliebigen Richtung montiert werden, sofern nicht anders angegeben. Die Ventilatoren müssen so installiert werden, dass Instandhaltungs- und Wartungsarbeiten mühelos und sicher durchgeführt werden können. Störgeräusch kann durch Installation von Schalldämpfern (als Zubehör erhältlich) reduziert werden.

Bei Einsatz von Frequenzregulierung muss ein allpoliger Sinusfilter zwischen dem Motor und dem Frequenzregler eingebaut werden (Version alle Pole: Phase-zu-Phase, Phase-zu-Erde). Die Ventilatoren sind für einen Dauerbetrieb innerhalb des genannten Temperaturbereichs vorgesehen.

Ventilatoren mit manuellen thermischen Kontakten (Rückstellung durch Unterbrechung der Stromversorgung, Motorschutz SP1) müssen beim Anschluss anderer Geräte mit automatischer Ein/Aus-Funktion im Umfeld berücksichtigt werden. Empfohlene Verdrahtung für KT-Ventilatoren (Abb. 2).

Betrieb

Vor dem ersten Betrieb sind folgende Punkte zu überprüfen:

- Elektrischer Anschluss wurde korrekt ausgeführt.
- Schutzleiter wurde angeschlossen.

- Motorschutz wurde installiert.
- Sicherheitsvorrichtungen sind vorhanden (Schutzgitter)
- Übrige Installationsmaterialien und Fremdkörper wurden vom Gehäuse entfernt.

Bei der Inbetriebnahme sind folgende Punkte zu überprüfen:

- Anschlussdaten entsprechen den Angaben auf dem Typenschild: Höchstspannung +6 %, - 10 % gemäß EC 38. Nennstrom darf nicht mit mehr als 5 % der Nennspannung überschritten werden. **ACHTUNG!** Bei Drehzahlregulierung durch Reduzieren der Spannung kann der Motorstrom den Nennstrom bei einer niedrigeren Spannung überschreiten. In diesem Fall werden die Motorwicklungen durch den thermischen Kontakt geschützt. Der minimale statische Druckabfall muss beobachtet werden.
- Dass der Motorschutz funktionstüchtig ist. Die Drehrichtung sollte mit dem Drehrichtungspfeil übereinstimmen (3-phasig).
- Ruhig laufender Motor (keine anormalen Geräusche).
- Wenn der thermische Motorschutz nicht angeschlossen wird, führt dies zum Erlöschen aller Gewährleistungen.
- TFE 220 ist für einen Dauerbetrieb ausgelegt.

Je nach Modell und Größe können Schallpegel über 70 dB(A) auftreten (siehe Online-Katalog unter www.systemair.com für ausführliche Informationen)

Instandhaltung, Wartung und Reparatur

Vor Instandhaltungs-, Wartungs- oder Reparaturarbeiten sicherstellen, dass:

- die Stromversorgung unterbrochen ist (allpoligen Lasttrennschalter).
- das Laufrad des Ventilators zum Stehen gekommen ist
- Persönliche Sicherheitsvorschriften beachten!
- Im Falle einer Beschädigung des Versorgungskabels muss dieses vom Hersteller, seinem Service-Vertreter oder einer ähnliche qualifizierten Person ausgewechselt werden, um eine Gefährdung zu vermeiden.

Der Ventilator sollte bei Bedarf gereinigt werden, mindestens 1/Jahr, um Ungleichgewicht und eine unnötige Beschädigung der Lager zu vermeiden. Durch einen Filter verlängert sich die Zeit zwischen der Reinigung des Ventilators. (In manchen Fällen wird die Installation eines Filterschutzes empfohlen). Die Ventilator-Lager sind wartungsfrei und sollten nur im Fall einer Beschädigung ausgewechselt werden. Zum Reinigen des Ventilators keinen Hochdruckreiniger (Dampfstrahl) verwenden. Stellen Sie sicher, dass die Ausgleichsgewichte des Ventilator-Laufrads nicht bewegt wurden und dass das Ventilator-Laufrad nicht verzogen ist. Achten Sie auf anormale Betriebsgeräusche.

Rückstellen der thermischen Auslöseeinrichtungen

Manuelle thermische Auslöseeinrichtungen (SP1) werden durch Unterbrechung der Stromversorgung für ca. 10-20 min. zurückgestellt

Ventilatoren mit externen Leitungen für thermische Auslöseeinrichtungen (TK) werden vom externen Motorschutz zurückgestellt. Dieser Schutz hat eventuell keine automatische Rückstellung.

Stellen Sie sicher, dass der Ventilator nicht blockiert ist und der Motorschutz nicht ausgelöst hat. Wenden Sie sich an den Lieferanten, wenn der Motor nach dem Regeln und/oder Rückstellen des Motorschutzes nicht startet.



Entsorgung und Recycling

Produkte für Wohnbereiche mit diesem Symbol auf dem Typenschild entsprechen der WEEE-Richtlinie. Befolgen Sie bei der Entsorgung des Geräts die lokalen Regelungen und

Vorschriften.

Das Verpackungsmaterial dieses Produkts ist recyclingfähig und kann wiederverwendet werden. Nicht im Hausmüll entsorgen.

Bei Komponenten mit einer Kennzeichnung, wie z.B. Ventilatoren, finden Sie die Demontageanleitung auf der Website des Komponentenherstellers.

NL

EU-Conformiteitsverklaring



Fabrikant
Systemair Sverige AB
Industrivägen 3
SE-73930 Skinnskatteberg,
ZWEDEN

Kantoor: +46 222 440 00 Fax: +46 222 440 99
www.systemair.com

verklaart hierbij dat de volgende producten waaronder Sileo versies voldoen aan alle toepasselijke eisen in de volgende richtlijnen.

Kanaalventilatoren met ronde aansluiting:

K 100-315L, KD200 L1-400, prio 450-500, KVK Slim 100-160

Geïsoleerde kanaalventilatoren met ronde aansluiting:

KVK Silent 125-160, KVK125-250, KVK DUO 125-500

Ventilatoren voor wandmontage met ronde aansluiting:

KV 100M-315L, RVF 100M

Kanaalventilatoren met rechthoekige aansluiting:

KE/KT 40-20-4 – 100-50-8,
RS/RSI 30-15L – 100-50L3, KDRE/KDRD 45-70

Dakventilatoren met ronde of vierkante aansluiting:

TFSR/TFSK 125M-315L, TFE 220S/M,
TOE/TOV 355-4 – 560-4

Keukenventilatoren:

Essvent S/L, KFB 140S/L

Radiale ventilatoren:

CE 140S-125, CE 140L-125, CE 140M-160,
CE 140L-160, CT 225-4, CT 250-4, CT 280-4,
CT 315-4, CT3 55-4, CKS 560-3

Thermische ventilatoren

KBT 160DV, 200DV, KBT 160E4-250E4,
KBT 250D4 IE2-280D4 IE2

(De verklaring is uitsluitend van toepassing op de staat van het product bij levering en installatie in de faciliteit volgens de meegeleverde installatie-instructies. De

verzekering dekt geen toegevoegde onderdelen of acties die na levering aan het product zijn uitgevoerd.)

Machinerichtlijn 2006/42/EG

Laagspanningsrichtlijn 2014/35/EU

EMC-richtlijn 2014/30/EU

RoHS-richtlijn 2011/65/EU, 2015/863/EU (Residentiele units)

Ecodesign-richtlijn 2009/125/EG

327/2011 Eisen voor ventilatoren van meer dan 125 W

1253/2014 Eisen voor ventilatieapparaten van meer dan 30 W

1254/2014 Eisen voor de energielabels van huishoudelijke ventilatieapparaten

De volgende geharmoniseerde normen zijn toegepast in de betreffende onderdelen:

EN ISO 12100:2010

Veiligheid van machines – Algemene ontwerpbeginselen – Risicobeoordeling en risicobeperking.

EN 13857

Veiligheid van machines – Veiligheidsafstanden ter voorkoming van het bereiken van gevaarlijke zones door de bovenste en onderste ledematen.

EN 60 335-1

Huishoudelijke en soortgelijke elektrische toestellen - Veiligheid - Deel 1: Algemene eisen.

EN 60 335-2-80

Huishoudelijke en soortgelijke elektrische toestellen - Veiligheid - Deel 2-80: Bijzondere eisen voor ventilatoren.

EN 62233

Meetmethode voor elektromagnetische velden van huishoudelijke toestellen en soortgelijke apparaten met betrekking tot menselijke blootstelling.

EN 50 106:2007

Veiligheid van huishoudelijke en soortgelijke toestellen - Regels voor routinebeproevingen voor toestellen binnen het gebruiksbereik van EN 60 335-1 en EN 60967.

EN 60529

Beschermingsgraden van omhulsels (IP-codering).

EN 60 204-1

Veiligheid van machines – Elektrische uitrusting van machines – Deel 1: Algemene eisen.

EN 61000-6-2

Elektromagnetische compatibiliteit (EMC) – Deel 6-2: Generieke normen - Immuniteit voor industriële omgevingen.

EN 61000-6-3

Elektromagnetische compatibiliteit (EMC) – Deel 6-3: Algemene normen – Emissienormen voor huishoudelijke, handels- en lichtindustriële omgevingen.

EN ISO 5801

Ventilators – Prestatieonderzoek is uitgevoerd met gestandaardiseerde luchtkanalen.

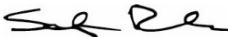
EN 13142

Ventilatie van gebouwen – Onderdelen/producten voor woningventilatie – Vereiste en optionele prestatiekenmerken.

EN 14121

Aluminium en aluminiumlegeringen – Aluminiumplaat en band voor elektrotechnische toepassingen.

Skinnskatteberg, 2019-12-13



Sofia Rask

Directeur

Veiligheidsinformatie

Deze machines mogen pas in bedrijf worden gesteld nadat de montage-instructies en de veiligheidsinformatie zijn doorgelezen.

Alle ventilatoren zijn bedoeld voor het transport van lucht in luchtbehandelingssystemen. Bij installatie in onverwarmde ruimtes moet de behuizing van de ventilator geïsoleerd worden om condensatie tegen te gaan. De machines zijn bedoeld voor gebruik na inbouw in machines of omsloten systemen en na installatie van een veiligheidsrooster. (EN ISO 13857). Ventilatoren met aansluitingen moeten aan beide zijden (inlaat/uitlaat) worden aangesloten op kanalen. Na installatie mogen er geen bewegende delen meer bereikbaar zijn. De ventilatoren mogen niet worden gebruikt in gevaarlijke omgevingen of worden aangesloten op rookkanalen. De ventilatoren mogen niet buitenshuis geïnstalleerd worden (met uitzondering van dakventilatoren en ventilatoren voor dit doeleinde met bijbehorende IP-klasse). Bij ventilatoren die zonder isolatie worden geïnstalleerd in onverwarmde gebieden, kan er condensatie optreden. Veiligheidsaccessoires (d.w.z. motorbescherming, veiligheidsrooster) mogen niet worden verwijderd, kortgesloten of losgekoppeld.

Dakventilatoren zijn uitsluitend bedoeld voor retourluchttoepassingen.

Dit toestel kan worden gebruikt door kinderen vanaf 8 jaar en personen met lichamelijke, zintuiglijke of verstandelijke beperkingen dan wel gebrek aan ervaring en kennis, mits zij onder toezicht worden gesteld dan wel worden geïnstrueerd over het veilige gebruik van het toestel en de daaruit voortvloeiende gevaren hebben begrepen. Kinderen mogen niet met het toestel spelen. Werkzaamheden voor reiniging en gebruikersonderhoud mogen zonder toezicht niet door kinderen worden uitgevoerd.

Er moeten voorzorgsmaatregelen worden genomen om te voorkomen dat er uitlaatgassen terugstromen vanuit rookkanalen of andere, in dezelfde ruimte geïnstalleerde toestellen die werken op gas of andere brandstoffen.

Het toestel moet worden aangesloten op een netvoedingsschakelaar in de vaste installatie.

LET OP!

- Zorg er voordat u service of onderhoud gaat uitvoeren voor dat de stroom is uitgeschakeld (alpolige schakelaar) en dat de waaier stilstaat.
- De ventilatoren kunnen scherpe randen en hoeken hebben waardoor letsel kan ontstaan.
- Wees voorzichtig bij het openen van de (naar buiten openende) serviceluien. De ventilator en motor op het luik zijn relatief zwaar.
- Elektrische reset.

Transport en opslag

Alle ventilatoren worden in de fabriek voorzien van een verpakking die hen beschermt tegen normale transporthandelingen. Gebruik bij het laden en lossen van de goederen geschikte hefapparatuur om schade aan ventilatoren en letsel bij medewerkers te voorkomen. Til de ventilatoren niet op aan de aansluitkabel, de aansluitkast, de waaier of de inlaatconus. Vermijd stoten en schokbelastingen. Sla de ventilatoren tot de uiteindelijke installatie op een droge plaats op waar zij beschermd zijn tegen weersinvloeden en vuil.

Installatie

Zie de Veiligheidsinformatie hierboven. Installatie, elektrische aansluiting en inbedrijfstelling mogen uitsluitend worden uitgevoerd door bevoegd personeel en overeenkomstig de eisen. Elektrische aansluitingen aanbrengen volgens het bedradingsschema in de aansluitdoos en de aanduidingen op aansluitblokken of kabels. Alle 3-fasenventilatoren worden af fabriek geleverd met een aansluiting van 400 V, 3~. Eventuele lege kabelwartels afsluiten met afsluitpluggen. De K-ventilator moet worden geïnstalleerd met de aansluitkast bovenop de unit op ± 90 graden. Bij permanente installatie met kabels met een diameter van 12-14 mm moet de ingangsbuis worden vervangen (geldt voor type K, KV, RVF en KVK 125/160). Om aan de IP44-eisen te voldoen, mogen de RS-ventilatoren niet worden geplaatst met de aansluitkast/motorplaat naar boven toe (Fig. 1).

Wanneer de KBT in een omgeving met een hoge vochtigheidsgraad wordt geplaatst (bijv. in een wasruimte), is het van groot belang dat er een

afvoer voor de ventilator aanwezig. Dit is om vrieschade aan de ventilator bij lage temperaturen te voorkomen.

Ventilatoren met naar buiten gevoerde thermische contacten (TK) moeten altijd worden aangesloten op een externe motorbescherming. Monteer de ventilator in de richting van de luchtstroom (zie pijl op unit). De ventilator moet zodanig worden geïnstalleerd dat er geen trillingen worden overgedragen via het kanaalsysteem of de constructie van het gebouw. (Er zijn geschikte accessoires verkrijgbaar, zoals bevestigingsklemmen en diffusers). Zorg ervoor dat de ventilator stevig en stabiel wordt gemonteerd (Fig. 3). Tenzij anders aangegeven, kan de ventilator in elke gewenste richting worden gemonteerd. De ventilatoren moeten zodanig worden geïnstalleerd dat service en onderhoud eenvoudig en veilig kunnen worden uitgevoerd. Storende geluiden kunnen worden beperkt door het monteren van geluiddempers (verkrijgbaar als accessoire).

Bij gebruik van frequentieregeling moet een alpolig sinusfilter worden geplaatst tussen motor en frequentieregelaar (versie alle polen: fase-fase, fase-massa). Ventilatoren zijn bedoeld voor continu gebruik binnen het aangegeven temperatuurbereik.

Overweeg ventilatoren met handmatige thermische contacten (reset door de voeding los te koppelen, motorbescherming SP1) als omliggende apparatuur wordt aangesloten met automatische aan/uit-functie. Aanbevolen bedrading voor KT-ventilatoren (Fig. 2).

Werking

Controleer vóór het eerste gebruik de volgende zaken:

- De elektrisch aansluiting moet volledig en correct zijn uitgevoerd.
- De beschermingsleiding moet zijn aangesloten.
- De motorbescherming moet zijn geïnstalleerd.
- Veiligheidsvoorzieningen moeten zijn aangebracht (veiligheidsrooster).

- Resterend installatiemateriaal en vreemde voorwerpen moeten uit de behuizing zijn verwijderd.

Controleer bij inbedrijfstelling het volgende:

- Aansluitgegevens moeten overeenkomen met de specificaties op het naamplaatje: Maximale spanning +6%, -10%, conform IEC 38. De nominale stroom mag bij de nominale spanning niet met meer dan 5% worden overschreden.

LET OP! Als de snelheid wordt geregeld door de spanning te verlagen, kan de motorstroom bij een lagere spanning boven de nominale stroomsterkte uitkomen. In dat geval worden de motorwikkelingen beschermd door het thermische contact. De minimale statische drukval moet in acht worden genomen.

- De motorbescherming moet actief zijn. De draairichting moet overeenkomen met de pijl die de draairichting aangeeft (3-fasen).
- De motor moet soepel draaien (geen abnormale geluiden).
- Als de thermische motorbescherming niet wordt aangesloten, komen alle garanties te vervallen.
- TFE 220 wordt aangepast naar ononderbroken werking.

Afhankelijk van het model en het formaat kunnen geluidsniveaus van meer dan 70 dB(A) voorkomen (zie de online catalogus op www.systemair.com voor nadere informatie)

Onderhoud, service en reparatie

Zorg er vóór onderhoud, service of reparatie eerst voor dat:

- de stroomtoevoer is onderbroken (alpolige schakelaar)
- de waaier van de ventilator volledig tot stilstand is gekomen
- de veiligheidsvoorschriften voor het personeel in acht worden genomen!
- Als de voedingskabel beschadigd raakt, moet deze worden vervangen door de fabrikant, zijn servicemonteur of vergelijkbare bevoegde personen om gevaarlijke situaties te voorkomen.

De ventilator moet wanneer nodig worden schoongemaakt, maar minimaal eens per jaar om onbalans en onnodige schade aan de lagers

te voorkomen. Met een filter kan de tijd tussen het schoonmaken van de ventilator worden verlengd. (Soms is het verstandig om een filterbeveiliging te installeren.) De ventilatorlagers zijn onderhoudsvrij en mogen alleen worden vervangen als ze beschadigd zijn. Gebruik bij het schoonmaken van de ventilator geen hogedrukreiniger (stoomstraal). Zorg ervoor dat de balansgewichten van de ventilatorwaaier niet worden verplaatst, omdat de waaier dan kan vervormen. Luister of u abnormale bedrijfsgeluiden hoort.

Resetten van de thermische uitschakelmechanismen

Handmatige thermische uitschakelmechanismen (SP1) reset u door de netvoeding gedurende ca. 10-20 min. uit te schakelen.

Ventilatoren met naar buiten gevoerde thermische contacten (TK) worden gereset vanaf de externe motorbescherming. Deze bescherming wordt mogelijk niet automatisch gereset.

Controleer of de ventilator niet geblokkeerd is geraakt en of de motorbescherming niet is geactiveerd. Neem contact op met de leverancier als de motor niet start na het controleren en/of resetten van de motorbescherming.



Verwijdering en recycling

Residentiële producten met dit symbool op het naamplaatje voldoen aan de WEEE-richtlijn. Volg bij het verwijderen van de unit de plaatselijke regels en voorschriften.

Het verpakkingsmateriaal van dit product is recyclebaar en kan worden hergebruikt. Gooi het product niet weg met het huishoudafval.

De instructies voor het demonteren van onderdelen met een label, zoals bijvoorbeeld ventilatoren, kunt u vinden op de website van de fabrikant.

DK

EU-Overensstemmelses- erklæring



Producent
Systemair Sverige AB
Industrivägen 3
SE-73930 Skinnskatteberg
SWEDEN

Kontor: +46 222 440 00 Fax: +46 222 440 99

www.systemair.com

Erklærer herved, at følgende produkter, herunder Sileo-versioner, skal overholde alle gældende krav i følgende direktiver.

Kanalventilatorer til cirkulær tilslutning:

K 100-315L, KD200 L1-400, prio 450-500, KVK Slim 100-160

Isolerede kanalventilatorer til cirkulær tilslutning:

KVK Silent 125-160, KVK 125-250, KVK DUO 125-500

Vægmonterede ventilatorer til cirkulær tilslutning:

KV 100M-315L, RVF 100M

Kanalventilatorer til rektangulær tilslutning:

KE/KT 40-20-4 – 100-50-8,
RS/RSI 30-15L– RS/RSI 100-50L3,
KDRE/KDRD 45-70

Tagventilatorer med cirkulær eller rektangulær tilslutning:

TFSR/TFSK 125M-315L, TFE 220S/M,
TOE/TOV 355-4 – 560-4

Køkkenventilatorer:

Essvent S/L, KFB 140S/L

Radialventilatorer:

CE 140S-125, CE 140L-125, CE 140M-160,
CE 140L-160, CT 225-4, CT 250-4, CT 280-4,
CT 315-4, CT 355-4, CKS 560-3

Varmeventilatorer:

KBT 160DV, 200DV, KBT 160E4-250E4,
KBT 250D4 IE2-280D4 IE2

(Erklæringen gælder kun for produktet i den stand, det blev leveret og installeret i anlægget

iht. den medfølgende installationsvejledning. Forsikringen dækker ikke eftermonterede dele eller efterfølgende indgreb i produktet).

Maskindirektivet 2006/42/EF

Lavspændingsdirektivet 2014/35/EU

EMC-direktivet 2014/30/EU

RoHS-direktivet 2011/65/EU, 2015/863/EU
(husholdningsenheder)

Direktiv 2009/125/EF om miljøvenligt design
327/2011 Krav til ventilatorer med en indgangseffekt på over 125 W

1253/2014 Krav til ventilationsaggregater med en indgangseffekt på over 30 W

1254/2014 Krav til energimærkning af ventilationsaggregater til boliger

Følgende harmoniserede standarder anvendes i relevant omfang:

EN ISO 12100:2010

Maskinsikkerhed – Generelle principper for udformning – Risikovurdering og risikoreduktion.

EN 13857

Maskinsikkerhed – Sikkerhedsafstande, der forebygger, at brugerens arme eller ben bevæges ind i farezoner.

EN 60 335-1

Husholdningsapparater og lignende elektriske apparater – Sikkerhed Del 1: Generelle krav.

EN 60 335-2-80

Husholdningsapparater og lignende elektriske apparater – Sikkerhed Del – 2-80: Særlige krav for ventilatorer.

EN 62233

Metoder til måling af elektromagnetiske felter i husholdningsapparater og lignende med hensyn til eksponering af mennesker.

EN 50 106:2007

Sikkerhed for husholdningsapparater og lignende – Særlige regler for rutinetest vedrørende apparater, der er omfattet af EN 60 335-1 og EN 60967.

EN 60529

Beskyttelsesgrader for kabinetter (IP-kode).

EN 60 204-1

Maskinsikkerhed – Elektrisk udstyr på maskiner – Del 1: Generelle krav.

EN 61000-6-2

Elektromagnetisk kompatibilitet (EMC) – Del 6-2: Generiske standarder – Immunitetsstandard for industrielle miljøer.

EN 61000-6-3

Elektromagnetisk kompatibilitet (EMC) – Del 6-3: Generiske standarder – Emissionsstandarder for boligmiljøer, erhvervmiljøer og lette industrimiljøer.

EN ISO 5801

Ventilatorer – ydelsestest baseret på almindelige luftveje.

EN 13142

Ventilation for bygninger – komponenter/produkter for boligventilation – påkrævede og valgfrie ydelses karakteristika.

EN 14121

Aluminium og aluminiumslegeringer – plader og bånd til elektroteknisk anvendelse.

Skinnskattberg 2019-12-13



Sofia Rask

Administrerende direktør

Sikkerhed

Læs monteringsanvisningerne og sikkerhedsforskrifterne, før maskinen tages i drift.

Alle ventilatorer er beregnet til transport af luft i ventilationssystemer. Ved installation i rum uden opvarmning skal ventilatorens kabinet være isoleret for at undgå kondensdannelse. Det er beregnet til brug indbygget i maskiner eller kanalsystemer med beskyttelsesgitter monteret. (EN ISO 13857). Ventilatorer med tilkobling til kanaler skal kobles til kanaler på begge sider (indsugning/udblæsning). Der må ikke være adgang til bevægelige dele, når ventilatoren er installeret. Ventilatorerne må ikke anvendes i farlige miljøer eller kobles til røggaskanaler. Ventilatorerne må ikke installeres udendørs (med undtagelse af tagventilatorer og ventilatorer med den relevante IP-klassificering til formålet). Der er risiko for kondensdannelse i ventilatorer, som installeres uden isolering i områder uden opvarmning. Sikkerhedsudstyr (f.eks. motorbeskyttelse, sikkerhedsgitter) må ikke afmonteres, kortslettes eller frakobles.

Tagventilatorer er udelukkende beregnet til udsugning.

Dette aggregat kan anvendes af børn fra 8 år og derover samt personer med nedsat fysisk eller psykisk funktionsevne eller med manglende erfaring og viden, hvis de er blevet instrueret i sikker brug af aggregatet og forstår de dermed forbundne risici. Børn må ikke lege med aggregatet. Rengøring og vedligeholdelse må ikke foretages af børn, medmindre de er under opsyn.

Der skal træffes foranstaltninger til hindring af tilbageløb af udstødningsgasser fra røggaskanaler eller andre gas- eller brændstofdrevne apparater, der er installeret i samme lokale.

Apparatet skal kobles til en hovedafbryder i den faste installation

FORSIGTIG!

- Sluk for strømmen (hovedafbryder), før der udføres service eller vedligeholdelse. Kontroller, at ventilatorhjulet er standset.

- Ventilatorerne kan have skarpe kanter og hjørner, som kan forårsage personskade.
- Vær forsigtig, når ventilatorens serviceluger åbnes (de svinger udad), da ventilatoren og motoren monteret på lugen er relativt tunge.
- Elektrisk nulstilling.

Transport og opbevaring

Samtlige ventilatorer er emballeret til at kunne klare almindelig godshåndtering. Anvend en egnet løfteanordning ved håndteringen for at undgå skader på ventilatoren og personer. Løft ikke ventilatorerne i strømkabel, koblingsdåse, ventilatorhjul eller indløbskonus. Undgå slag og stød. Ventilatorerne skal opbevares tørt og vejrbeskyttet samt beskyttet mod smuds og fugt før endelig installation.

Installation

Se sikkerhedsoplysningerne ovenfor. Installation, elektrisk tilslutning samt driftsættelse skal udføres af en autoriseret installatør i overensstemmelse med gældende regler og krav. Elektrisk tilslutning skal udføres ifølge eldiagrammet i koblingsdåsen eller mærkningen på klemrækken eller kablet. Alle 3-fasede ventilatorer leveres fra fabrikken med 400V 3~-tilslutning. Forseglet alle tomme kabelforskrutninger med blindpropper. K-ventilatoren skal installeres med klemkassen øverst på enheden ± 90 grader. Hvis permanent installation foretages med kabler med diameter 12-14 mm, skal indføringsbøsningen udskiftes (gælder type K, KV, RVF og KVK 125/160). For at bevare IP44-klassificeringen må RS-ventilatorerne ikke monteres med klemkassen/motorpladen opad (Fig. 1).

Ved installation af KBT under meget fugtige forhold (fx vaskerum), er tilstrækkeligt afløb for ventilatoren vigtigt. Dermed undgås frostska- de på ventilatoren i tilfælde af lave temperaturer.

Ventilatorer med varmekontakter med eksterne kabler (TK) skal altid være koblet til udvendig motorbeskyttelse. Ventilatoren skal monteres i luftstrømmens retning (se pilen på enheden). Ventilatorerne skal installeres, så der ikke overføres vibrationer via kanalsystemet eller bygningens strukturelementer. (Relevant tilbehør som klemmer og spredere kan leveres). Kontroller, at ventilatoren er monteret fast og stabilt (fig. 3). Ventilatoren kan monteres i

valgfri retning, medmindre andet er angivet. Ventilatorerne skal installeres på en måde, så service og vedligeholdelse kan udføres nemt og sikkert. Forstyrrende støj kan reduceres ved at installere lydæmpere (fås som tilbehør).

Ved brug af frekvensregulering skal der monteres et sinusfilter til alle poler mellem motoren og frekvenscontrolleren (version til alle poler: fase til fase, fase til jord). Ventilatorerne er beregnet for kontinuerlig drift inden for det angivne temperaturområde.

Der skal tages højde for ventilatorer med manuelle varmekontakter (nulstilles ved at koble strømmen fra, motorbeskyttelse SP1) ved tilslutning af omgivende udstyr med automatisk tænd/sluk-funktion. Anbefalet ledningsføring til KT-ventilatorer (fig. 2).

Drift

Før ventilatoren sættes i drift, skal følgende kontrolleres:

- At den elektriske tilslutning er foretaget korrekt.
- At beskyttelseslederen er tilsluttet.
- At motorbeskyttelse er installeret.
- At sikkerhedsanordningerne er monteret (beskyttelsesgitter).
- At overskydende installationsmaterialer og fremmedlegemer er fjernet fra kabinettet.

Kontroller følgende ved ibrugtagning:

- At tilslutningsdataene svarer til specifikationerne på typeskiltet: Maksimal spænding +6 %, -10 %, iht. IEC 38. Mærkestrømmen må ikke overskrides med mere end 5 % ved mærkespændingen.

FORSIGTIG! Når hastigheden reguleres ved at reduceres spændingen, kan motorstrømmen overstige mærkestrømmen ved en lavere spænding. Hvis det sker, er motorviklingerne beskyttet af varmekontakten. Det statiske minimumstrykfald skal overholdes.

- At motorbeskyttelsesfunktionen fungerer. Rotationsretningen skal følge pilen for rotationsretning (3 faser).
- Jævn motorgang (ingen unormal støj).
- Hvis motorens varmebeskyttelse ikke tilsluttes, bortfalder alle garantier.
- TFE 220 er tilpasset til kontinuerlig drift.

Et lydniveau over 70 dB(A) kan forekomme afhængig af model og størrelse (se flere oplysninger i online-kataloget på www.systemair.com)

Vedligeholdelse, service og reparation

Før der udføres vedligeholdelse, service eller reparation, skal det sikres:

- At strømmen er frakoblet (afbryder til alle poler).
- At ventilatorens hjul er standset helt
- Sikkerhedsreglerne for personale skal overholdes!
- Hvis netledningen er beskadiget, skal den udskiftes af producenten, en autoriseret servicevirksomhed eller lignende kvalificerede personer for at undgå eventuelle risici.

Ventilatoren skal rengøres efter behov, dog mindst en gang om året, for at undgå ubalance med unødvendige lejeskader som følge. Et filter forlænger rengøringsintervallet. (Det anbefales i visse tilfælde at montere en filterbeskytter).

Ventilatorens lejer er vedligeholdelsesfri og skal kun udskiftes, hvis de beskadiges. Ved rengøring af ventilatoren må højtryksrensning (dampstråle) ikke anvendes. Rengøring skal ske så forsigtigt, at ventilatorhulets balancevægte ikke forskubbes, eller hjulet deformeres.

Kontroller, at der ikke kommer mislyde fra ventilatoren.

Nulstilling af varmeudløsningen

Manuel varmeudløsning (SP1) nulstilles ved at frakoble netstrømmen i ca. 10-20 min.

Ventilatorer med udvendige ledninger til varmeudløsning (TK) nulstilles på den udvendige motorbeskyttelse. Denne beskyttelse nulstilles muligvis ikke automatisk.

Kontroller, at ventilatoren ikke er blokeret, eller at motorbeskyttelsen er udløst. Kontakt leverandøren, hvis motoren ikke starter, når motorbeskyttelsen er kontrolleret og/eller nulstillet.



Bortskaffelse og genbrug

Husholdningsprodukter med dette symbol på typeskiltet er i overensstemmelse med WEEE-direktivet. Ved bortskaffelse af aggregatet skal de lokale love og bestemmelser overholdes.

Produktets emballagematerialer kan genanvendes. Må ikke bortskaffes som husholdningsaffald.

For komponenter med etiket, som for eksempel ventilatorer, kan demonteringsinstruktionerne findes på komponentfabrikantens hjemmeside.

PL

Deklaracja zgodności UE



Biurowisko: +46 222 440 00 Faks: +46 222 440 99
www.systemair.com

Niniejszym potwierdza, że następujące produkty łącznie z wersjami sileo spełniają wszystkie obowiązujące postanowienia następujących dyrektyw.

Wentylatory do kanałów okrągłych:

K 100-315L, KD200 L1-400, prio 450-500,
KVK Slim 100-160

Wentylatory izolowane do kanałów okrągłych:

KVK Silent 125-160, KVK125-250,
KVK DUO 125-500

Wentylatory ściennie do kanałów okrągłych:

KV 100M-315L, RVF 100M

Wentylatory do kanałów prostokątnych:

KE/KT 40-20-4 – 100-50-8,
RS/RSI 30-15L – 100-50L3, KDRE/KDRD 45-70

Wentylatory dachowe do kanałów okrągłych lub kwadratowych:

TFSR/TFSK 125M-315L, TFE 220S/M,
TOE/TOV 355-4 – 560-4

Wentylatory kuchenne:

Essvent S/L, KFB 140S/L

Wentylatory promieniowe:

CE 140S-125, CE 140L-125, CE 140M-160,
CE 140L-160, CT 225-4, CT 250-4, CT 280-4,
CT 315-4, CT 355-4, CKS 560-3

Termowentylatory:

KBT 160DV, 200DV, KBT 160E4-250E4,
KBT 250D4 IE2-280D4 IE2

(Deklaracja dotyczy wyłącznie produktów w niezmiennym stanie od czasu dostawy, zainstalowanych w obiekcie zgodnie z dołączoną instrukcją montażu. Ubezpieczenie nie obejmuje dodanych elementów ani późniejszych modyfikacji produktów).

Dyrektywa maszynowa 2006/42/WE

Dyrektywa niskiego napięcia 2014/35/UE

Dyrektywa kompatybilności elektromagnetycznej 2014/30/UE

Dyrektywa RoHS 2011/65/UE, 2015/863/EU
(jednostki mieszkalne)

Dyrektywa 2009/125/WE Parlamentu Europejskiego i Rady ws. wymogów dotyczących ekoprojektu

327/2011 Wymagania dotyczące wentylatorów o mocy powyżej 125 W

1253/2014 Wymagania dotyczące centrali wentylacyjnych o mocy powyżej 30 W

1254/2014 Wymagania dotyczące umieszczania informacji o zużyciu energii na centralach wentylacyjnych przeznaczonych do budynków mieszkalnych

W odpowiednich częściach zastosowano następujące normy zharmonizowane:

EN ISO 12100:2010

Bezpieczeństwo maszyn – Ogólne zasady projektowania – Ocena ryzyka i zmniejszanie ryzyka.

EN 13857

Bezpieczeństwo maszyn – Odległości bezpieczeństwa uniemożliwiające sięgnięcie kończynami górnymi i dolnymi do stref niebezpiecznych.

EN 60 335-1

Bezpieczeństwo elektryczne urządzeń domowych i podobnych – Część 1: Wymagania ogólne.

EN 60 335-2-80

Bezpieczeństwo elektryczne urządzeń domowych i podobnych – Część 2-80: Wymagania szczegółowe dla wentylatorów.

EN 62233

Metody pomiaru pól elektromagnetycznych elektrycznego sprzętu do użytku domowego i podobnego z uwzględnieniem narażenia człowieka.

EN 50 106:2007

Bezpieczeństwo elektrycznych przyrządów do użytku domowego i podobnego – Postanowienia szczegółowe dotyczące badań

wyrobu przyrządów wchodzących w zakres EN 60 335-1 i EN 60967.

EN 60529

Stopnie ochrony zapewnianej przez obudowy (kod IP).

EN 60 204-1

Bezpieczeństwo maszyn – Wyposażenie elektryczne maszyn – Część 1: Wymagania ogólne.

EN 61000-6-2

Kompatybilność elektromagnetyczna (EMC) – Część 6-2: Normy ogólne – Odporność w środowiskach przemysłowych.

EN 61000-6-3

Kompatybilność elektromagnetyczna (EMC) – Część 6-3: Normy ogólne – Wymagania dotyczące emisyjności w środowisku mieszkalnym, handlowym i lekko uprzemysłowionym.

EN ISO 5801

Wentylatory – Badanie charakterystyk działania na stanowiskach znormalizowanych.

EN 13142

Wentylacja budynków – Elementy/wyroby do wentylacji mieszkaniowej – wymagania i dodatkowe charakterystyki działania.

EN 14121

Aluminium i stopy aluminium – Blachy, taśmy i płyty przeznaczone do ogólnych zastosowań technicznych.

Skinnskattberg 2019-12-13



Sofia Rask

Dyrektor zarządzający

Informacje dotyczące bezpieczeństwa

Przed uruchomieniem tego urządzenia należy bezwzględnie przeczytać instrukcję montażu i ostrzeżenia dotyczące bezpieczeństwa.

Wszystkie wentylatory są przeznaczone do przetłaczania powietrza w systemach wentylacji bytowej. W przypadku montażu w pomieszczeniach nieogrzewanych, obudowę wentylatora należy zaizolować, aby zapobiec kondensacji. Wentylatory są przeznaczone do eksploatacji po uprzednim umieszczeniu ich w maszynach lub instalacjach kanałowych oraz po zainstalowaniu kratki zabezpieczającej (EN ISO 13857). Wentylatory z przyłączami przewodów muszą zostać obustronnie podłączone do instalacji kanałowej (wlot/wylot). Po zainstalowaniu wentylatora żadne jego wirujące części nie mogą być dostępne z zewnątrz. Wentylatory nie mogą być eksploatowane w środowiskach niebezpiecznych ani używane do wyciągu z kominów, okapów kuchennych itd. Wentylatorów nie wolno montować na zewnątrz (oprócz wentylatorów dachowych oraz wentylatorów o odpowiedniej do tego celu klasie IP). Wentylatory zainstalowane bez izolacji w miejscach nieogrzewanych są narażone na ryzyko kondensacji. Elementy zabezpieczające (np. zabezpieczenie silnika, kratki ochronne) nie mogą być demontowane, zwierane ani odłączane.

Wentylatory dachowe są przeznaczone wyłącznie do przemieszczania powietrza wyciągowego.

Urządzenie może być używane przez dzieci w wieku 8 lat i starsze, a także przez osoby o ograniczonej sprawności fizycznej, sensorycznej lub umysłowej, albo nie mające odpowiedniego doświadczenia lub wiedzy, jeśli znajdują się pod odpowiednią opieką lub zostały przeszkolone w zakresie bezpiecznej obsługi urządzenia i znają związane z tym zagrożenia. Dzieci nie powinny bawić się urządzeniem. Dzieci nie powinny czyścić ani konserwować urządzenia bez nadzoru.

Należy podjąć odpowiednie środki ostrożności, aby zapobiec cofaniu się spalin z kanałów spalinyowych innych urządzeń zainstalowanych w tym samym pomieszczeniu, które są opalane gazem lub innym paliwem.

Urządzenie musi zostać podłączone do wyłącznika sieciowego w instalacji stałej.

UWAGA!

- Przed przystąpieniem do obsługi lub serwisowania należy odłączyć zasilanie (rozłącznik izolacyjny na wszystkich przewodach roboczych) i upewnić się, że wirnik zatrzymał się.
- Wentylatory i wirniki mogą mieć ostre krawędzie i naroża, które mogą być przyczyną skaleczeń.
- Należy zachować ostrożność podczas otwierania uchylnych klap serwisowych, ponieważ zamontowany na nich wentylator i silnik są dość ciężkie.
- Kasowanie elektryczne.

Transport i przechowywanie

Wszystkie wentylatory posiadają fabryczne opakowanie przystosowane do standardowych warunków transportu. Do transportu i podnoszenia należy używać narzędzi oraz urządzeń o odpowiedniej nośności, aby uniknąć uszkodzeń transportowych lub obrażeń u ludzi. Nie wolno podnosić wentylatorów za przewody elektryczne, skrzynkę podłączeniową, wirnik wentylatora lub stożek wlotowy. Podczas transportu unikać wstrząsów, nie rzucać. Przed montażem wentylator należy przechowywać w suchym pomieszczeniu i chronić przed kurzem i warunkami atmosferycznymi.

Montaż

Patrz powyższe informacje dotyczące bezpieczeństwa. Montaż, podłączenie elektryczne i odbiór mogą być wykonywane tylko przez wykwalifikowany personel zgodnie z odpowiednimi przepisami. Podłączenia elektryczne należy wykonać zgodnie ze schematem umieszczonym w skrzynce zaciskowej lub z oznaczeniami na listwie zaciskowej albo na przewodzie. Wszystkie wentylatory trójfazowe są dostosowane do zasilania napięciem 3 x 400 V. Wszelkie nieużywane dławiki kablowe zatykać zaślepkami. Wentylatory typu K należy instalować ze skrzynką podłączeniową na wierzchu urządzenia ± 90 stopni. W przypadku montażu na stałe przy użyciu przewodów o średnicy 12-14 mm, należy wymienić przepust (dotyczy typów K, KV, RVF i KVK 125/160). Aby

zachować stopień ochrony IP44, wentylatorów RS nie wolno montować ze skrzynką podłączeniową/plytą silnika skierowaną do góry (Rys. 1).

Podczas instalowania KBT w miejscu o wysokim poziomie wilgoci (np. w strefie mycia) kluczowe znaczenie ma odpowiednie odprowadzenie wody z wentylatora. Ma ono zapobiec uszkodzeniu wentylatora przez zamarzanie w przypadku niskich temperatur.

Wentylatory ze stykami termicznymi z przewodami zewnętrznymi (TK) zawsze muszą być podłączone do zewnętrznego zabezpieczenia silnika. Wentylator należy montować zgodnie kierunkiem przepływu powietrza (patrz strzałki na obudowie). Wentylator należy zamontować w taki sposób, aby drgania nie przenosiły się przez kanały wentylacyjne lub konstrukcję budynku. (Dostępne są odpowiednie akcesoria, takie jak zaciski i anemostaty). Upewnić się, że wentylator jest zamontowany w sposób stabilny i pewny (Rys. 3). Wentylator może zostać zamontowany w dowolnym kierunku, chyba że podano inaczej. Wentylatory należy zamontować w sposób umożliwiający łatwe i bezpieczne serwisowanie i obsługę. Dokuczliwy hałas można zmniejszyć, instalując tłumiki (dostępne jako wyposażenie dodatkowe).

Stosowanie przemienników częstotliwości (tzw. falowników) jest dopuszczalne pod warunkiem zastosowania skutecznego filtra wygładzającego napięcie wyjściowe falownika (należy stosować filtr typu „SINUS”, kondensatorowe filtry „EMC” nie spełniają wymagań). Wentylatory są przeznaczone do pracy ciągłej w podanym zakresie temperatur.

W przypadku podłączania pobliskich urządzeń z funkcją automatycznego włączania/ wyłączenia należy uwzględnić wentylatory z wbudowanym autonomicznym zabezpieczeniem termicznym z resetem manualnym (reset przez odłączenie zasilania, zabezpieczenie silnika SP1). Zalecane okablowanie dla wentylatorów KT (Rys. 2).

Użytkowanie

Przed pierwszym uruchomieniem należy sprawdzić:

- Poprawność podłączenia elektrycznego.
- Czy podłączono przewód ochronny PE.
- Czy zainstalowano zabezpieczenia silnika.

- Czy zainstalowano osłony (kratki zabezpieczające).
- Czy z wnętrza obudowy lub kanałów usunięto niepotrzebne pozostałości po procesie montażowym.

Podczas pierwszego uruchomienia należy sprawdzić:

- Zgodność danych przyłącza z danymi na tabliczce znamionowej: napięcie maksymalne +6%, -10%, według IEC 38. Prąd znamionowy nie może zostać przekroczony o więcej niż 5% przy napięciu znamionowym.

UWAGA! Przy regulacji napięciowej, prąd przy obniżonym napięciu zasilania może być większy niż prąd znamionowy. W takim przypadku uzwojenie silnika jest chronione przez styk termiczny. Należy mieć na uwadze minimalny statyczny spadek ciśnienia.

- Czy zabezpieczenie silnika jest sprawne. Kierunek obrotów powinien odpowiadać strzałce kierunku obrotów (3 fazy).
- Sprawdzić, czy wirnik obraca się bez zacięć i nadmiernych oporów (czy pracy wentylatora nie towarzyszy nienaturalny hałas).
- Niepodłączenie termicznego zabezpieczenia silnika spowoduje unieważnienie wszystkich gwarancji.
- TFE 220 jest przystosowany do pracy ciągłej.

W zależności od modelu i wielkości, poziom hałasu może przekraczać 70 dB(A) (szczegółowe informacje zawiera katalog online pod adresem www.systemair.com)

Obsługa, serwisowanie i naprawy

Przed przystąpieniem do obsługi, serwisowania lub naprawy należy upewnić się, że:

- zasilanie jest odłączone od wentylatora (rozłącznik serwisowy)
- wirnik wentylatora zatrzymał się
- zostały spełnione wymagania dotyczące bezpieczeństwa!
- w razie uszkodzenia przewodu zasilającego, należy zlecić jego wymianę producentowi, przedstawicielowi serwisu lub innym wykwalifikowanym osobom, aby uniknąć zagrożenia.

Wentylator należy czyścić w razie potrzeby, co najmniej raz w roku, aby uniknąć niewyważenia od nawarstwionych zanieczyszczeń i

niepotrzebnego uszkodzenia łożysk. Stosując filtry można wydłużyć częstotliwość czyszczenia wentylatorów. (Czasami zaleca się montaż czujnika filtra). Łożyska wentylatorów są bezobsługowe i w razie uszkodzeń powinny być wymieniane na ściśle odpowiedniki. Nie wolno używać urządzeń wysokociśnieniowych (dysy parowej) do czyszczenia lub mycia wnętrza wentylatora albo jego wirnika. Upewnić się, że ciężarki wyważające wirnik wentylatora nie przesunęły się i że wirnik wentylatora nie uległ odkształceniu. Nastąpić może niebezpiecznych odgłosów pracy.

Reset zabezpieczenia termicznego

Autonomiczne zabezpieczenie termiczne typu „SP-1” – manualny reset – wymaga odłączenia zasilania na 10-20 minut (do ostygnięcia silnika wentylatora).

Wentylatory wyposażone w zewnętrzne przewody zabezpieczenia termicznego (TK) resetuje się z poziomu zewnętrznego zabezpieczenia silnika. Zabezpieczenie to może nie umożliwiać automatycznego resetowania.

Upewnić się, że wentylator nie jest zablokowany i że nie zadziałało zabezpieczenie silnika. Jeśli silnik nie uruchamia się po sprawdzeniu i/lub zresetowaniu zabezpieczenia, należy skontaktować się z dostawcą.



Usuwanie i recykling

Produkty gospodarstwa domowego, na których tabliczce znamionowej widnieje ten symbol, spełniają wymagania dyrektywy w sprawie zużytego sprzętu elektrycznego i

elektronicznego (WEEE). Urządzenie należy usuwać w sposób zgodny z wymaganiami lokalnych przepisów i rozporządzeń.

Materiały na opakowanie produktu nadają się do zawrócenia do obiegu i mogą zostać wykorzystane powtórnie. Nie usuwać razem z odpadami z gospodarstwa domowego.

Instrukcje dotyczące rozbierania na części podzespołów stosownie oznakowanych, takich jak na przykład wentylatory, są dostępne na stronach internetowych ich producentów.

PT

Declaração UE de conformidade



Fabricante
Systemair Sverige AB
Industrivägen 3
SE-73930 Skinnkatteberg
SUÉCIA

Escritório: +46 222 440 00 Fax: +46 222 440 99
www.systemair.com

Pelo presente confirma que os produtos que se seguem incluindo as versões Sileo cumpre todos os requisitos aplicáveis nas diretivas abaixo indicadas.

Ventiladores de conduta com ligação circular:

K 100-315L, KD200 L1-400, prio 450-500,
KVK Slim 100-160

Ventiladores de conduta isolados com ligação circular:

KVK Silent 125-160, KVK 125-250,
KVK DUO 125-500

Ventiladores montados em parede com ligação circular:

KV 100M-315L, RVF 100M

Ventiladores de conduta com ligação retangular:

KE/KT 40-20-4 – 100-50-8,
RS/RSI 30-15L – 100-50L3, KDRE/KDRD 45-70

Ventiladores de teto com ligação circular ou quadrada:

TFSR/TFSK 125M-315L, TFE 220S/M,
TOE/TOV 355-4 – 560-4

Ventiladores de cozinha:

Essvent S/L, KFB 140S/L

Ventiladores radiais:

CE 140S-125, CE 140L-125, CE 140M-160,
CE 140L-160, CT 225-4, CT 250-4, CT 280-4,
CT 315-4, CT 355-4, CKS 560-3

Ventiladores térmicos:

KBT 160DV, 200DV, KBT 160E4-250E4,
KBT 250D4 IE2-280D4 IE2

(A declaração aplica-se ao produto somente nas condições em que foi fornecido e instalado no local, de acordo com as instruções de instalação incluídas. O seguro não cobre componentes que forem adicionados nem intervenções no produto executadas posteriormente).

Diretiva 2006/42/CE relativa às máquinas

Diretiva 2014/35/UE relativa à baixa tensão

Diretiva 2014/30/UE relativa à compatibilidade eletromagnética

Diretiva RoHS 2011/65/UE, 2015/863/EU

(unidades residenciais)

Diretiva sobre Conceção Ecológica 2009/125/CE

327/2011 Requisitos para ventiladores acima de 125 W

1253/2014 Requisitos para unidades de ventilação acima de 30 W

1254/2014 Requisitos para rotulagem energética de unidades de ventilação residenciais

As normas harmonizadas seguintes são aplicadas em peças aplicáveis:

EN ISO 12100:2010

Segurança de máquinas – Princípios gerais de projeto – Avaliação e redução de riscos.

EN 13857

Segurança de máquinas – Distâncias de segurança para impedir que os membros superiores e inferiores alcancem zonas perigosas.

EN 60 335-1

Aparelhos eletrodomésticos e análogos – Segurança – Parte 1: Regras gerais.

EN 60 335-2-80

Aparelhos eletrodomésticos e análogos – Segurança – Parte 2-80: Regras particulares para ventiladores.

EN 62233

Métodos de medição dos campos eletromagnéticos dos aparelhos eletrodomésticos e similares em relação à exposição humana.

EN 50 106:2007

Segurança de aparelhos eletrodomésticos e análogos – Regras particulares para ensaios de rotina aplicáveis aos aparelhos no campo de aplicação da EN 60 335-1 e EN 60967.

EN 60529

Graus de proteção assegurados pelos invólucros (Código IP).

EN 60 204-1

Segurança de máquinas – Equipamento elétrico de máquinas – Parte 1: Regras gerais.

EN 61000-6-2

Compatibilidade eletromagnética (CEM) – Parte 6-2: Normas genéricas – Imunidade para os ambientes industriais.

EN 61000-6-3

Compatibilidade eletromagnética (CEM) – Parte 6-3: Normas genéricas – Norma de emissão para os ambientes residenciais, comerciais e de indústria ligeira.

EN ISO 5801

Ventiladores – Teste de desempenho usando vias aéreas padronizadas.

EN 13142

Ventilação para edifícios – Componentes/Produtos para ventilação residencial – características de desempenho exigidas e opcionais.

EN 14121

Alumínio e ligas de alumínio – Folha, tira e chapa para aplicações eletrotécnicas.

Skinnskattberg 2019-12-13



Sofia Rask

Diretor Geral

Informação de segurança

Estas máquinas não podem ser colocadas em funcionamento sem antes ser feita a leitura das instruções de montagem e das informações de segurança.

Todos os ventiladores têm como função o transporte de ar em sistemas de tratamento de ar. Se a instalação for feita em divisões não aquecidas, o compartimento do ventilador tem de ser isolado para evitar condensação.

Destinam-se a utilização após incorporação em máquinas ou sistemas de condutas e depois de se instalar uma grelha de proteção. (EN ISO 13857). Os ventiladores com ligações de condutas têm de ser ligados a condutas em ambos os lados (entrada/saída). Depois da instalação as peças móveis não podem estar acessíveis. Os ventiladores não podem ser utilizados em ambientes perigosos ou ligados a condutas de exaustão. Os ventiladores não podem ser montados em exteriores (salvo ventiladores de teto e ventiladores com, para este efeito, classe IP correspondente). Os ventiladores montados sem isolamento em áreas não aquecidas correm o risco de condensação. Os acessórios de segurança (ou seja, proteção do motor, grelha de segurança) não podem ser desmontados, colocados em curto-circuito ou desligados.

Os ventiladores de teto destinam-se exclusivamente a aplicações de extração de ar.

Este aparelho pode ser utilizado por crianças com idade igual ou superior a 8 anos e por pessoas com capacidades físicas, sensoriais ou mentais reduzidas ou com falta de experiência e conhecimento, desde que sejam supervisionadas ou recebam instruções sobre como utilizar o aparelho em segurança e desde que compreendam os riscos envolvidos. As crianças não podem brincar com o aparelho. A limpeza e a manutenção de utilizador não podem ser feitas por crianças sem supervisão.

É necessário tomar precauções para impedir o refluxo dos gases de escape originários de tubos de outros aparelhos instalados na mesma divisão, com ignição por gás ou outros combustíveis.

O aparelho tem de ser ligado a um disjuntor principal na instalação fixa.

CUIDADO!

- Antes dos trabalhos de assistência ou manutenção, desligue a alimentação (disjuntor onipolar) e confirme que o rotor parou completamente.
- Os ventiladores podem ter arestas e cantos afiados que colocam em risco a integridade física.
- Tenha cuidado ao abrir as escotilhas (giratórias) para dar assistência aos ventiladores; o ventilador e o motor montados na escotilha são relativamente pesados.
- Reposição elétrica.

Transporte e armazenagem

Todos os ventiladores vêm embalados de fábrica preparados para suportarem o manuseamento habitual do transporte. Quando manusear a mercadoria utilize equipamento de elevação adequado para não danificar os ventiladores e colocar em risco a integridade física. Não levante os ventiladores pelo cabo de ligação, caixa de ligação, rotor ou cone de entrada. Evite pancadas e cargas de choque. Guarde os ventiladores num local seco, protegidos das intempéries e sujidade, até à instalação final.

Instalação

Consulte as informações de segurança acima indicadas. A instalação, a ligação elétrica e a primeira colocação em funcionamento só podem ser realizadas por pessoal autorizado e de acordo com os requisitos e exigências. As ligações elétricas são feitas de acordo com o diagrama de cablagem na caixa de terminais, marcações nos blocos de terminais ou no cabo. Todos os ventiladores trifásicos são fornecidos de fábrica em ligação 400V 3~. Vede eventuais prensa-cabos vazios com tampões fictícios. O ventilador K tem de ser instalado com a caixa de ligação na parte de cima da unidade ± 90 graus. Se a instalação permanente for realizada utilizando cabos com diâmetro de 12-14 mm, o casquilho de entrada tem de ser substituído (aplica-se aos tipos K, KV, RVF e KVK 125/160). Para preservar a classificação IP44, os ventiladores RS não podem ser montados com a

caixa de ligação/placa do motor para cima (Fig. 1).

Quando instalar o KBT num ambiente de elevada humidade (por exemplo uma área de lavagem) é crucial que exista um sistema de drenagem apropriado. Isto previne danos causados pelo congelamento do ventilador em caso de temperaturas baixas.

Os ventiladores com contactos térmicos com cabos externos (TK) têm de ser sempre ligados à proteção externa do motor. Monte o ventilador no sentido do fluxo de ar (ver seta na unidade). O ventilador tem de ser instalado de forma a que não haja transmissão de vibração através do sistema de condutas ou da estrutura do edifício. (Estão disponíveis acessórios rápidos tais como braçadeiras rápidas e difusores). Certifique-se de que o conjunto do ventilador está bem fixo e estável (Fig. 3). O ventilador pode ser montado em qualquer sentido salvo se indicado em contrário. Os ventiladores têm de ser instalados de modo a que a assistência e a manutenção possam ser executadas facilmente e em segurança. O ruído perturbador pode ser reduzido instalando silenciadores (disponíveis como acessório).

Quando se utiliza regulação de frequência é necessário montar um filtro sinusoidal onipolar entre o motor e o controlador de frequência (versão onipolar: fase-fase, fase-terra). Os ventiladores destinam-se a utilização contínua dentro do intervalo de temperaturas indicado.

É necessário ter em consideração ventiladores com contactos térmicos manuais (repostos desligando a alimentação, proteção do motor SP1), quando se liga equipamento circundante com função de ligar/desligar automática. Cablagem recomendada para ventiladores KT (Fig. 2).

Funcionamento

Antes do funcionamento inicial, verifique o seguinte:

- A ligação elétrica ficou bem-feita.
- O condutor de proteção foi ligado.
- A proteção do motor está instalada.
- Os dispositivos de segurança estão montados (grelha de proteção)

- Os restos de materiais de instalação e as matérias estranhas foram retirados do compartimento.

Quando colocar em funcionamento, verifique o seguinte:

- Os dados de ligação correspondem às especificações na chapa sinalética: Tensão máxima +6%, -10%, de acordo com a norma IEC 38. A corrente nominal não pode ser excedida com mais de 5% à tensão nominal.

CUIDADO! Quando a regulação da velocidade é feita reduzindo a tensão, a corrente do motor pode exceder a corrente nominal a uma tensão mais baixa. Neste caso, os enrolamentos do motor são protegidos pelo contato térmico. A queda de pressão estática mínima tem de ser observada.

- Se a proteção do motor está funcional. O sentido de rotação deve corresponder à seta do sentido de rotação (3 fases).
- Suavidade do funcionamento do motor (sem ruídos anormais).
- Se a proteção térmica do motor não for ligada, as garantias perdem a validade.
- O TFE 220 está adaptado para funcionamento contínuo.

Podem ocorrer níveis sonoros superiores a 70 dB(A), dependendo do modelo e do tamanho (ver catálogo online em www.systemair.com para informações pormenorizadas)

Manutenção, assistência e reparação

Antes da manutenção, assistência ou reparação, certifique-se de que:

- A alimentação elétrica está interrompida (disjuntor omnipolar).
- O rotor do ventilador parou completamente
- Cumpre os regulamentos de segurança para o pessoal!
- Se o cabo elétrico estiver danificado, terá de ser substituído pelo fabricante, pelo seu agente de assistência técnica ou por pessoas com qualificações semelhantes para evitar situações de perigo.

O ventilador deve ser limpo quando for necessário, pelo menos 1/ano para evitar desequilíbrio e danos desnecessários nos rolamentos. Um filtro prolongará o intervalo de tempo entre cada limpeza do ventilador. (Por

vezes recomenda-se a instalação de um resguardo para o filtro.) Os rolamentos do ventilador não necessitam de manutenção e só devem ser substituídos se estiverem danificados. Não utilize um produto de limpeza de alta pressão (jato de vapor) quando limpar o ventilador. Certifique-se de que os contrapesos do rotor do ventilador não foram retirados ou de que o rotor do ventilador não apresenta distorção. Tente perceber se há algum ruído estranho durante o funcionamento.

Reposição dos disparos térmicos

Os disparos térmicos manuais (SP1) são repostos desligando a alimentação da rede durante aprox. 10-20 minutos.

Os ventiladores com cabos externos para disparos térmicos (TK) são repostos a partir da proteção externa do motor. Esta proteção pode não ter reposição automática.

Certifique-se de que o ventilador não foi bloqueado ou de que a proteção do motor disparou. Contacte o fornecedor se o motor não arrancar depois de controlar e/ou repor a proteção do motor.



Eliminação e reciclagem

Os produtos residenciais com este símbolo na placa de identificação estão em conformidade com a Diretiva REEE. Ao eliminar a unidade, respeite as regras e

regulamentos locais.

Estes materiais de embalagem do produto são recicláveis e podem ser reutilizados. Não eliminar no lixo doméstico.

Para componentes rotulados como, por exemplo, ventiladores, as instruções de desmontagem podem ser encontradas na página inicial do fabricante do componente.

IT

Dichiarazione di conformità

UE



Produttore
Systemair Sverige AB
Industrivägen 3
SE-73930 Skinnskatteberg
SVEZIA

Ufficio: +46 222 440 00 Fax: +46 222 440 99

www.systemair.com

Dichiara qui di seguito che i prodotti comprese le versioni Sileo risultano conformi a tutti i requisiti applicabili previsti nelle seguenti direttive.

Ventilatori da condotto con imbrocchi di collegamento circolari:

K 100-315L, KD 200 L1-400, prio 450-500, KVK Slim 100-160

Ventilatori da condotto isolati con imbrocchi di collegamento circolari:

KVK Silent 125-160, KVK 125-250, KVK DUO 125-500

Ventilatori per installazione a parete con imbrocchi di collegamento circolari:

KV 100M-315L, RVF 100M

Ventilatori da condotto rettangolare:

KE/KT 40-20-4 – 100-50-8, RS/RSI 30-15L – 100-50L3, KDRE/KDRD 45-70

Torrini estrattori con base di collegamento circolare o quadrata:

TFSR/TFSK 125M-315L, TFE 220S/M, TOE/TOV 355-4 – 560-4

Ventilatori da cucina:

Essvent S/L, KFB 140S/L

Ventilatori radiali:

CE 140S-125, CE 140L-125, CE 140M-160, CE 140L-160, CT 225-4, CT 250-4, CT 280-4, CT 315-4, CT 355-4, CKS 560-3

Termoventilatori:

KBT 160DV, 200DV, KBT 160E4-250E4, KBT 250D4 IE2-280D4 IE2

(La dichiarazione si riferisce unicamente al prodotto così come è stato consegnato e installato in loco conformemente alle istruzioni di installazione allegate. L'assicurazione non copre componenti aggiunti o successivi interventi eseguiti sul prodotto).

Direttiva Macchine 2006/42/CE

Direttiva bassa tensione 2014/35/UE

Direttiva EMC 2014/30/UE

Direttiva RoHS 2011/65/UE, 2015/863/UE
(unità residenziali)

Direttiva EcoDesign 2009/125/CE

327/2011 Requisiti per i ventilatori di potenza superiore a 125 W

1253/2014 Requisiti per le unità di ventilazione di potenza superiore a 30 W

1254/2014 Requisiti per l'etichettatura energetica delle unità di ventilazione residenziali

Trovano validità le seguenti norme armonizzate laddove applicabili:

EN ISO 12100:2010

Sicurezza del macchinario – Principi generali per il design – Valutazione e riduzione del rischio.

EN 13857

Sicurezza del macchinario – Distanze di sicurezza per impedire il raggiungimento di zone pericolose con gli arti superiori e inferiori.

EN 60 335-1

Sicurezza degli apparecchi elettrici d'uso domestico e similare - Parte 1: Norme generali.

EN 60 335-2-80

Sicurezza degli apparecchi elettrici d'uso domestico e similare – Parte 2-80: Requisiti particolari per i ventilatori.

EN 62233

Metodi di misurazione dei campi elettromagnetici per gli apparecchi elettrici d'uso domestico e similari in relazione all'esposizione umana.

EN 50 106:2007

Sicurezza degli apparecchi elettrici d'uso domestico e similare – Regole particolari per le prove di routine degli apparecchi che ricadono nel campo di applicazione della EN 60 335-1 e della EN 60967.

EN 60529

Classificazione dei gradi di protezione degli involucri (codice IP).

EN 60 204-1

Sicurezza del macchinario – Equipaggiamento elettrico delle macchine – Parte 1: Norme generali.

EN 61000-6-2

Compatibilità elettromagnetica (EMC) – Parte 6-2: Norme generiche – Immunità per gli ambienti industriali.

EN 61000-6-3

Compatibilità elettromagnetica (EMC) – Parte 6-3: Norme generiche – Emissione per gli ambienti residenziali, commerciali e dell'industria leggera.

EN ISO 5801

Ventole – Test di prestazione usando vie aeree standardizzate.

EN 13142

Ventilazione per edifici – Componenti/Prodotti per ventilazione residenziale – caratteristiche di prestazione obbligatorie e facoltative.

EN 14121

Alluminio e leghe di alluminio – Nastri e lamiere per applicazioni elettrotecniche.

Skinnskattberg 2019-12-13



Sofia Rask

Consigliere delegato

Informazioni sulla sicurezza

Questo macchinario non deve essere messo in funzione prima di aver letto le istruzioni di montaggio e le informazioni sulla sicurezza.

Tutti i ventilatori sono destinati al trasporto dell'aria nei sistemi di trattamento aria. In caso di installazione in ambienti non riscaldati, l'intelaiatura del ventilatore deve essere isolata per evitare la formazione di condensa. Sono destinati all'uso una volta integrati nel macchinario o nei condotti e dopo l'installazione di una griglia di protezione. (EN ISO 13857). I ventilatori con collegamenti ai condotti devono essere collegati ai condotti su entrambi i lati (ingresso/uscita). Nessuna parte mobile sarà accessibile dopo l'installazione. I ventilatori non devono essere utilizzati in ambienti pericolosi o collegati ai condotti di scarico. I ventilatori non devono essere installati all'esterno (ad eccezione dei torrini estrattori e dei ventilatori dotati, a tale scopo, della relativa classe IP). I ventilatori installati senza isolamento in aree non riscaldate comportano un rischio di condensa. È possibile non rimuovere, mandare in cortocircuito o scollegare gli accessori di sicurezza (ovvero protezione del motore, griglie di sicurezza).

I torrini estrattori sono esclusivamente destinati alle applicazioni di estrazione dell'aria.

Questa apparecchiatura può essere utilizzata da bambini di età pari o superiore a 8 anni e da persone con deficit fisici, sensoriali o mentali o mancanza di esperienza e conoscenze se sorvegliati e istruiti riguardo all'utilizzo dell'apparecchiatura stessa in modo sicuro e se consapevoli dei rischi ad essa relativi. L'apparecchiatura non deve essere utilizzata come gioco da parte di bambini. Manutenzione e pulizia non devono essere effettuate da bambini senza supervisione.

È necessario prendere precauzioni per evitare il reflusso di gas di scarico da condotti di altre apparecchiature installate nello stesso ambiente, alimentate a gas o altri combustibili.

L'apparecchiatura deve essere collegata a un interruttore di rete nell'installazione fissa

ATTENZIONE!

- Prima di effettuare interventi di assistenza o manutenzione, spegnere l'alimentazione (interruttore onnipolare) e assicurarsi che la girante si sia fermata.
- I ventilatori possono avere bordi e angoli affilati che possono causare lesioni.
- Prestare attenzione all'apertura dei portelli per la manutenzione (apertura verso l'esterno): il ventilatore e il motore montati sul portello sono relativamente pesanti.
- Reset elettrico.

Trasporto e immagazzinamento

Tutti i ventilatori sono imballati in fabbrica per sopportare condizioni di trasporto normali. Durante la manipolazione della merce utilizzare attrezzatura di sollevamento idonea per evitare danni ai ventilatori e al personale. Non sollevare i ventilatori collegando cavo, scatola dei collegamenti, girante o cono di ingresso. Evitare colpi e urti. Conservare i ventilatori in un luogo asciutto e protetto da intemperie e sporco fino all'installazione finale.

Installazione

Fare riferimento alle informazioni sulla sicurezza sopra. L'installazione, il collegamento elettrico e la messa in servizio devono essere effettuati solo da personale autorizzato e in conformità con i requisiti e le esigenze. I collegamenti elettrici vengono effettuati in base allo schema di cablaggio nella morsettiera, i segni sulle morsettiera o sul cavo. Tutti i ventilatori trifase vengono forniti di fabbrica con collegamento da 400 V 3~. Sigillare eventuali premistoppa vuoti con tappi. Il ventilatore K deve essere installato con la scatola dei collegamenti sopra all'unità di ± 90 gradi. Se l'installazione permanente viene effettuata utilizzando cavi con diametro di 12-14 mm, la boccia di ingresso deve essere sostituita (si applica ai tipi K, KV, RVF e KVK 125/160). Per preservare la conformità con IP44, i ventilatori RS non devono essere montati con la scatola dei collegamenti/la piastra del motore verso l'alto (Fig.1).

Quando si installa KBT in ambienti con un alto tasso di umidità (ad es. area di lavaggio), è fondamentale avere un sistema di drenaggio appropriato per prevenire danni da gelo al ventilatore in caso di basse temperature.

I ventilatori con contatti termici con conduttori esterni (TK) devono essere sempre collegati alla protezione esterna del motore. Montare il ventilatore nella direzione del flusso dell'aria (vedere la freccia sull'unità). Il ventilatore deve essere installato per garantire che eventuali vibrazioni non vengano trasmesse attraverso il sistema di condotti o il telaio dell'edificio. (Sono disponibili accessori adatti come morsetti ad attacco rapido e diffusori). Assicurarsi che il gruppo del ventilatore sia saldamente fissato e stabile (Fig. 3). Il ventilatore può essere montato in qualsiasi direzione, se non diversamente indicato. I ventilatori devono essere installati per garantire la possibilità di effettuare interventi di assistenza e manutenzione in modo facile e sicuro. I rumori di disturbo possono essere ridotti installando silenziosi (disponibili come accessori).

Durante l'utilizzo di una regolazione di frequenza è necessario montare un filtro Sinus onnipolare tra il motore e il controllore della frequenza (versione onnipolare: da fase a fase, da fase a terra). I ventilatori sono destinati all'utilizzo continuo all'interno dell'intervallo di temperatura indicato.

I ventilatori con contatti termici manuali (resettare scollegando l'alimentazione, protezione del motore SP1), devono essere presi in considerazione durante il collegamento di apparecchiatura circostante con funzione on/off automatica. Cablaggio raccomandato per ventilatori KT (Fig. 2).

Funzionamento

Prima del funzionamento iniziale, controllare quanto segue:

- Il corretto completamento del collegamento elettrico.
- Il collegamento del conduttore di protezione.
- L'installazione della protezione del motore.
- La presenza dei dispositivi di sicurezza (griglia di protezione)
- La rimozione dei materiali di installazione rimasti e di materiali estranei dall'intelaiatura.

Durante la messa in funzione, controllare quanto segue:

- La corrispondenza dei dati di collegamento alle specifiche sulla targhetta: tensione massima +6%, -10%, in conformità con IEC 38. La corrente nominale non deve essere superata di oltre il 5% alla tensione nominale.

ATTENZIONE! Durante la regolazione della velocità riducendo la tensione, la corrente del motore potrebbe superare la corrente nominale a una tensione inferiore. In questo caso gli avvolgimenti del motore sono protetti dal contatto termico. È necessario osservare la caduta di pressione statica minima.

- La funzionalità della protezione del motore. La direzione di rotazione deve corrispondere alla freccia della direzione di rotazione (trifase).
- Fluidità di funzionamento del motore (nessun rumore anomalo).
- Il mancato collegamento della protezione termica del motore renderà ogni garanzia nulla e non valida.
- TFE 220 è stato adattato per un funzionamento continuo.

Livelli acustici superiori a 70 dB(A) possono verificarsi a seconda del modello e delle dimensioni (vedere il catalogo online sul sito www.systemair.com per informazioni dettagliate)

Manutenzione, assistenza e riparazione

Prima di ogni intervento di manutenzione, assistenza o riparazione assicurarsi che:

- L'alimentazione sia interrotta (interruttore onnipolare).
- La girante del ventilatore sia completamente ferma
- Vengano osservate le regole di sicurezza del personale!
- Nel caso in cui il cavo di alimentazione sia danneggiato deve essere sostituito dal produttore, da un suo rappresentante o da altro personale qualificato, al fine di evitare rischi.

Il ventilatore deve essere pulito quando necessario, almeno una volta all'anno per evitare squilibri e inutili danni ai cuscinetti. Un filtro prolungherà la durata degli intervalli tra ogni pulizia del ventilatore. (A volte è consigliabile installare una protezione per il

filtro). I cuscinetti del ventilatore non necessitano di manutenzione e devono essere sostituiti solo se danneggiati. Non utilizzare un'idropulitrice (a getto di vapore) per la pulizia del ventilatore. Assicurarsi che i contrappesi della girante del ventilatore non vengano spostati o che la girante venga storta. Prestare attenzione a eventuali rumori di funzionamento anomalo.

Reset delle escursioni termiche

Le escursioni termiche manuali (SP1) vengono resettate scollegando la rete per circa 10-20 min.

I ventilatori con conduttori esterni per le escursioni termiche (TK) vengono resettati tramite la protezione esterna del motore. Questa protezione può non essere dotata di reset automatico.

Assicurarsi che il ventilatore non sia bloccato o che non sia intervenuta la protezione del motore. Contattare il fornitore se il motore non si avvia dopo aver controllato e/o resettato la protezione del motore.



Smaltimento e riciclaggio

I prodotti residenziali con questo simbolo sulla targhetta sono conformi alla direttiva WEEE. Quando si smaltisce l'unità, attenersi alle regole e alle normative locali.

I materiali di imballaggio del prodotto sono riciclabili e possono essere riutilizzati. Non smaltire con i rifiuti domestici.

Per i componenti dotati di etichetta, come per esempio i ventilatori, le istruzioni per lo smontaggio sono disponibili sulla homepage del produttore del componente.

RO

Declarație EU de conformitate



Producător
Systemair Sverige AB
Industrivägen 3
SE-73930 Skinnskatteberg
SWEDEN

Telefon: +46 222 440 00 Fax: +46 222 440 99

www.systemair.com

Confirmă prin prezentul document că următoarele produse inclusiv versiunile Sileo respectă toate cerințele aplicabile din următoarele directive.

Ventilatoare de tubulatură cu conexiune circulară:

K 100-315L, KD 200 L1-400, prio 450-500, KVK Slim-160

Ventilatoare de tubulatură izolate, cu conexiune circulară:

KVK Silent 125-160, KVK 125-250, KVK DUO 125-500

Ventilatoare montate pe perete, cu conexiune circulară:

KV 100M-315L, RVF 100M

Ventilatoare de tubulatură cu conexiune rectangulară:

KE/KT 40-20-4 – 100-50-8,
RS/RSI 30-15L – 100-50L3, KDRE/KDRD 45-70

Ventilatoare de acoperiș cu conexiune circulară sau pătrată:

TFSR/TFSK 125M-315L, TFE 220S/M,
TOE/TOV 355-4 – 560-4

Ventilatoare de bucătărie:

Essvent S/L, KFB 140S/L

Ventilatoare radiale:

CE 140S-125, CE 140L-125, CE 140M-160,
CE 140L-160, CT 225-4, CT 250-4, CT 280-4,
CT 315-4, CT 355-4, CKS 560-3

Ventilatoare pentru temperaturi înalte:

KBT 160DV, 200DV, KBT 160E4-250E4,
KBT 250D4 IE2-280D4 IE2

(Declarația este valabilă numai pentru produsele aflate în starea în care au fost livrate și montate

în instalații conform instrucțiunilor de instalare furnizate. Asigurarea nu acoperă componentele care sunt adăugate sau acțiunile efectuate ulterior asupra produsului).

Directiva 2006/42/CE referitoare la utilaje

Directiva 2014/35/UE referitoare la joasa tensiune

Directiva EMC 2014/30/UE

Directiva RoHS 2011/65/UE, 2015/863/UE
(unități rezidențiale)

Directiva Ecodesign 2009/125/CE

327/2011 Cerințe pentru ventilatoare cu o putere de peste 125 W

1253/2014 Cerințe pentru unități de ventilare cu o putere de peste 30 W

1254/2014 Cerințe pentru etichetarea energetică a unităților de ventilare rezidențiale

Pentru componentele aplicabile sunt valabile următoarele standarde armonizate:

EN ISO 12100:2010

Siguranța utilajelor – Principii generale pentru proiectare – Evaluarea riscurilor și reducerea acestora.

EN 13857

Siguranța utilajelor – Distanțe de siguranță pentru prevenirea ajungerii cu membrele superioare sau inferioare în zonele periculoase.

EN 60 335-1

Aparate electrice de uz casnic și similare – Siguranță – Partea 1: Cerințe generale.

EN 60 335-2-80

Aparate electrice de uz casnic și similare – Siguranță – Partea 2-80: Cerințe particulare pentru ventilatoare.

EN 62233

Metode de măsurare a nivelurilor de expunere a oamenilor la câmpurile electromagnetice ale instalațiilor casnice și ale aparatului similar.

EN 50 106:2007

Siguranța aparatelor de uz casnic și similare – Norme particulare pentru teste de rutină referitoare la aparatele care fac obiectul standardelor EN 60 335-1 și EN 60967.

EN 60529

Grade de protecție asigurate de carcase (cod IP).

EN 60 204-1

Siguranța utilajelor – Echipamentul electric al mașinilor – Partea 1: Cerințe generale.

EN 61000-6-2

Compatibilitate electromagnetă (EMC) - Partea 6-2: Standarde generale – Imunitatea pentru medii industriale.

EN 61000-6-3

Compatibilitate electromagnetă (EMC) - Partea 6-3: Standarde generale – Standarde de emisii pentru medii rezidențiale, comerciale și din industria ușoară.

EN ISO 5801

Ventilatoare – Încercări aerodinamice pe circuite standardizate.

EN 13142

Ventilarea în clădiri – Componente/Produce pentru ventilarea locuințelor – caracteristici de performanță obligatorii și opționale.

EN 14121

Aluminiu și aliaje de aluminiu – Table, benzi și plăci groase de aluminiu pentru aplicații electrotehnice.

Skinnskattberg 2019-12-13



Sofia Rask

Director general

Informații pentru siguranță

Acest utilaj nu trebuie pus în funcțiune înainte de a se citi instrucțiunile de montare și informațiile despre securitate.

Toate ventilatoarele sunt destinate transportului aerului din sistemele de tratare a aerului. În cazul instalării în încăperi neîncălzite, carcasele ventilatoarelor trebuie izolate pentru a se evita formarea condensului. Acestea sunt concepute pentru a fi utilizate după ce au fost montate în utilaje sau în sisteme de tubulaturi și după ce au fost instalate grilaje de protecție. (EN ISO 13857). Ventilatoarele cu conexiuni pentru conducte trebuie să fie conectate la conducte pe ambele părți (admisie/evacuare). După instalare, nu trebuie să existe acces la nicio componentă în mișcare. Ventilatoarele nu trebuie utilizate în medii periculoase sau conectate la conducte de tiraj. Ventilatoarele nu trebuie instalate în exterior (cu excepția ventilatoarelor de acoperiș și a ventilatoarelor care, în acest scop, au clasa IP corespunzătoare). Ventilatoarele instalate fără izolație în zonele neîncălzite prezintă pericolul de formare a condensului. Sunt interzise demontarea, scurtcircuitarea sau deconectarea accesoriilor pentru siguranță (de ex. protecția motorului sau grilajul de siguranță).

Ventilatoarele de acoperiș sunt destinate exclusiv pentru extragerea aerului.

Acest aparat poate fi utilizat de copii care au vârsta de cel puțin 8 ani și de persoane cu capacități fizice, senzoriale sau mentale reduse sau fără experiență și cunoștințe numai dacă au beneficiat de supraveghere sau instruire în legătură cu utilizarea în siguranță a aparatului și dacă au înțeles pericolele implicate. Copiii nu trebuie să se joace cu aparatul. Curățarea și activitățile de întreținere specifice utilizatorului nu trebuie efectuate de către copii fără supraveghere.

Trebuie luate măsuri de precauție pentru a preveni curentul invers al gazelor de evacuare de la coșurile altor aparate instalate în aceeași încăpere, care se aprind cu gaz sau cu alți combustibili.

Aparatul trebuie conectat la un întrerupător al circuitului de rețea din instalația fixă.

ATENȚIE!

- Înainte de orice lucrare de service sau de întreținere, întrerupeți alimentarea electrică (de la întrerupătorul general) și asigurați-vă că elicea s-a oprit.
- Ventilatoarele pot avea margini și colțuri ascuțite, care pot provoca vătămări.
- Aveți grijă când deschideți capacele de service ale ventilatoarelor (prin rabatare spre exterior), deoarece ventilatorul și motorul asamblate pe capac sunt relativ grele.
- Resetare electrică.

Transport și depozitare

Toate ventilatoarele sunt ambalate din fabrică pentru a rezista la condițiile normale de transport și de manipulare. Când manevrați produsele, folosiți echipamente de ridicare corespunzătoare, pentru a evita deteriorarea ventilatoarelor și accidentarea personalului. Nu ridicați ventilatoarele suspendându-le de cablul de conectare, de cutia de conexiuni, de elice sau de conul de admisie. Evitați loviturile și sarcinile de șoc. Depozitați ventilatoarele în locuri uscate, curate și protejate împotriva intemperiei, până la instalarea finală a acestora.

Instalarea

Consultați secțiunea Informații pentru siguranță, de mai sus. Instalarea, conectarea electrică și punerea în funcțiune vor fi executate numai de către personal autorizat și în conformitate cu condițiile și cu cerințele. Conexiunile electrice se efectuează în conformitate cu schema electrică din cutia de conexiuni și cu marcasele de pe soclul de conexiuni sau de pe cabluri. Toate ventilatoarele trifazate sunt livrate din fabrică cu conexiune de 400 V 3~. Etașați garniturile goale de etanșare ale cablului cu fișe oarbe. Ventilatorul K trebuie instalat cu cutia de conexiuni deasupra unității, ± 90 grade. Dacă instalația permanentă este efectuată utilizându-se cabluri cu diametrul de 12-14 mm, mufa de intrare trebuie înlocuită (situație aplicabilă pentru tipurile K, KV, RVF și KVK 125/160). Pentru a menține clasa de protecție IP44, ventilatoarele RS nu trebuie montate cu cutia de conexiuni/placa motorului în sus (Fig.1).

La instalarea într-un loc cu un nivel ridicat de umiditate (de exemplu, în zona de spălare), este de o importanță capitală ca ventilatorul KBT să

fie suficient de bine drenat. Acest lucru are scopul de a preveni deteriorarea ventilatorului prin înghețare în cazul unor

Ventilatoarele cu contacte termice cu conductoare externe (TK) trebuie conectate întotdeauna la protecția externă a motorului. Montați ventilatorul în direcția fluxului de aer (a se vedea săgeata de pe unitate). Ventilatorul trebuie astfel instalat încât să nu se transmită niciun fel de vibrații prin intermediul sistemului de conducte sau prin scheletul construcției. (Sunt disponibile accesorii adecvate, precum elemente de prindere rapidă și difuzoare). Asigurați-vă că ansamblul ventilatorului este fixat ferm și stabil (Fig. 3). Ventilatorul poate fi montat în orice direcție, dacă nu există alte precizări. Ventilatoarele trebuie instalate astfel încât operațiile de service și de întreținere să poată fi efectuate cu ușurință și în siguranță. Zgomotul deranjant poate fi redus prin instalarea atenuatoarelor de zgomot (disponibile ca accesorii).

Când se utilizează reglarea în frecvență, trebuie montat un filtru sinusoidal pentru toți polii între motor și controlerul de frecvență (versiunea pentru toți polii: fază la fază, fază la pământ). Ventilatoarele sunt concepute pentru funcționare continuă în gama de temperaturi indicată.

Ventilatoarele cu contacte termice manuale (resetate prin deconectarea alimentării electrice, cu protecție a motorului SP1), trebuie luate în considerare când se conectează echipament înconjurător cu funcție de pornire/oprire automată. Cablare recomandată pentru ventilatoarele KT (Fig. 2).

Funcționarea

Înainte de prima punere în funcțiune, verificați următoarele:

- Conexiunea electrică s-a finalizat în mod corespunzător.
- Conductorul de protecție a fost conectat.
- Protecția motorului a fost instalată.
- Dispozitivele de siguranță sunt montate (grilajul de protecție)
- Materialele de instalare rămase și materialele străine au fost îndepărtate din carcasă.

La punerea în funcțiune, verificați următoarele:

- Datele de conectare corespund specificațiilor de pe plăcuța de identificare: Tensiune maximă +6%, -10%, conform IEC 38. Curentul nominal nu trebuie depășit cu mai mult de 5% la tensiunea nominală. **ATENȚIE!** Când se reglează viteza prin reducerea tensiunii, curentul motorului poate depăși curentul nominal la o tensiune mai mică. În acest caz, înfășurările motorului sunt protejate de contactul termic. Trebuie respectată căderea minimă de presiune statică.
- Că protecția motorului funcționează. Direcția de rotație trebuie să corespundă cu săgeata care indică direcția de rotație (la modelele trifazate).
- Uniformitatea funcționării motorului (fără zgomote anormale).
- Nerespectarea instrucțiunii de a conecta protecția termică a motorului atrage după sine anularea tuturor garanțiilor.
- TFE 220 este adaptat la funcționare continuă.

În funcție de model și dimensiune, pot surveni niveluri de zgomot care depășesc 70 dB(A) (pentru informații detaliate, consultați catalogul online de la www.systemair.com).

Întreținere, service și reparații

Înainte de lucrările de întreținere, service sau reparații, asigurați-vă că:

- Sursa de alimentare este întreruptă (de la întrerupătorul general).
- Elicea ventilatorului s-a oprit complet din mișcare
- Respectați normele de securitate a personalului!
- În cazul în care cablul de alimentare este deteriorat, acesta trebuie înlocuit de producător, de agentul său de service sau de persoane calificate corespunzător, pentru a se evita orice pericol.

Ventilatorul trebuie curățat ori de câte ori este necesar, dar cel puțin o dată pe an, pentru evitarea dezechilibrării și deteriorării inutele a lagărelor. Montarea unui filtru va prelungi intervalul dintre lucrările de curățare a ventilatorului. (Uneori este recomandat să se instaleze o protecție pentru filtru). Lagărele ventilatorului nu necesită întreținere și trebuie înlocuite doar dacă se deteriorează. Nu utilizați un dispozitiv de curățare de înaltă presiune (cu

jet de aburi) când curățați ventilatorul. Asigurați-vă că greutatea de echilibrare a elicei ventilatorului nu s-au deplasat și că elicea nu s-a strâmbat. Ascultați pentru a depista orice zgomot de funcționare anormal.

Resetarea declanșatoarelor termice

Declanșatoarele termice manuale (SP1) se resetează prin deconectarea alimentării electrice timp de aproximativ 10-20 minute.

Ventilatoarele cu conductoare externe pentru declanșatoarele termice (TK) se resetează de la protecția externă a motorului. Această protecție poate să nu aibă resetare automată.

Asigurați-vă că ventilatorul nu s-a blocat sau că s-a declanșat protecția motorului. Contactați furnizorul în cazul în care motorul nu pornește după controlarea și/sau resetarea protecției motorului.



Eliminarea și reciclarea

Produsele rezidențiale cu acest simbol pe plăcuța cu caracteristici tehnice sunt conforme cu Directiva DEEE. La eliminarea unității, respectați regulile și reglementările locale.

Acest materiale de ambalare a produsului sunt reciclabile și pot fi reutilizate. A nu se arunca la deșeuri menajere.

Pentru componentele etichetate, cum ar fi ventilatoarele, instrucțiunile de dezasblare pot fi găsite pe website-ul producătorului componentei.

ES

Declaración UE de conformidad



El fabricante
Systemair Sverige AB
Industrivägen 3
SE-73930 Skinnskatteberg
(SUECIA)

Teléfono: +46 222 440 00. Fax: +46 222 440 99
www.systemair.com

Por la presente confirma que los siguientes productos, incluyendo versiones Sileo, cumplen todos los requisitos aplicables de las siguientes directivas.

Ventiladores de conducto con conexión circular:

K 100-315L, KD 200 L1-400, prio 450-500, KVK Slim 100-160

Ventiladores de conducto aislado con conexión circular:

KVK Silent 125-160, KVK 125-250, KVK DUO 125-500

Ventiladores de pared con conexión circular:

KV 100M-315L, RVF 100M

Ventiladores de conducto con conexión rectangular:

KE/KT 40-20-4 – 100-50-8, RS/RSI 30-15L – 100-50L3, KDRE/KDRD 45-70

Ventiladores de tejado con conexión circular o cuadrada:

TFSR/TFSK 125M-315L, TFE 220S/M, TOE/TOV 355-4 – 560-4

Ventiladores para cocinas:

Essvent S/L, KFB 140S/L

Ventiladores radiales:

CE 140S-125, CE 140L-125, CE 140M-160, CE 140L-160, CT 225-4, CT 250-4, CT 280-4, CT 315-4, CT 355-4, CKS 560-3

Extractores de aire caliente:

KBT 160DV, 200DV, KBT 160E4-250E4, KBT 250D4 IE2-280D4 IE2

(La declaración se refiere exclusivamente al producto en el estado en el que se entrega e instala en el lugar de destino con arreglo a las instrucciones de instalación incluidas. No incluye los componentes que puedan montarse en el producto o las acciones que puedan realizarse en el mismo con posterioridad).

Directiva de máquinas 2006/42/CE

Directiva de baja tensión 2014/35/UE

Directiva de compatibilidad electromagnética 2014/30/UE

Directiva RoHS 2011/65/UE, 2015/863/UE
(unidades residenciales)

Directiva 2009/125/CE en materia de diseño ecológico

327/2011 Requisitos para ventiladores de más de 125 W

1253/2014 Requisitos para unidades de ventilación de más de 30 W

1254/2014 Requisitos para el etiquetado energético de unidades de ventilación residenciales

Así como las partes pertinentes de las siguientes normas armonizadas:

EN ISO 12100:2010

Seguridad de las máquinas. Principios generales para el diseño. Evaluación del riesgo y reducción del riesgo.

EN 13857

Seguridad de las máquinas. Distancias de seguridad para impedir que se alcancen zonas peligrosas con los miembros superiores e inferiores.

EN 60335-1

Aparatos electrodomésticos y análogos. Seguridad. Parte 1: Requisitos generales.

EN 60335-2-80

Aparatos electrodomésticos y análogos. Seguridad. Parte 2-80: Requisitos particulares para ventiladores.

EN 62233

Métodos de medida de los campos electromagnéticos de los aparatos electrodomésticos y análogos en relación con la exposición humana.

EN 50106:2007

Seguridad de los aparatos electrodomésticos y análogos. Requisitos particulares para los ensayos de rutina relativos a los aparatos en el campo de aplicación de las normas EN 60335-1 y EN 60967.

EN 60529

Grados de protección proporcionados por las envolventes (Código IP).

EN 60204-1

Seguridad de las máquinas: Equipo eléctrico de las máquinas. Parte 1: Requisitos generales.

EN 61000-6-2

Compatibilidad electromagnética (CEM). Parte 6-2: Normas genéricas. Inmunidad en entornos industriales.

EN 61000-6-3

Compatibilidad electromagnética (CEM). Parte 6-3: Normas genéricas. Normas de emisión en entornos residenciales, comerciales y de industria ligera.

EN ISO 5801

Ventiladores – Pruebas de rendimiento utilizando vías aéreas estandarizadas.

EN 13142

Ventilación para edificios – Piezas/Productos para ventilación residencial – características de rendimiento obligatorias y opcionales.

EN 14121

Aluminio y aleaciones de aluminio – lámina, tira y placa para aplicaciones electrotécnicas.

Skinnskattberg, 2019-12-13



Sofia Rask

Director técnico

Información sobre seguridad

Lea las instrucciones de instalación y la información sobre seguridad antes de poner en marcha el aparato.

Estos ventiladores están diseñados para transportar aire en sistemas de tratamiento de aire. Si se instalan en estancias sin calefacción, es preciso aislar la caja para evitar que se forme condensación. No se pueden poner en marcha hasta que están adecuadamente instalados en el aparato o en el sistema de conductos y con la rejilla de protección montada (UNE EN ISO 13857). Los ventiladores para conducto deben conectarse a un conducto por ambos lados (entrada/salida). Una vez instalado el ventilador, no debe ser posible tocar ninguna de sus piezas móviles. Estos ventiladores no se pueden utilizar en entornos peligrosos ni conectar a salidas de humos. Tampoco se pueden instalar en exteriores (con la excepción de los ventiladores de tejado, que cuentan para ello con el grado de protección IP correspondiente). Los ventiladores instalados sin aislamiento en zonas no calefactadas pueden presentar riesgo de condensación. No desmonte, cortocircuite o desconecte los accesorios de seguridad (protección de motor, rejilla de seguridad).

Los ventiladores de techo son adecuados únicamente para instalaciones de aire de retorno.

Este aparato puede ser utilizado por niños mayores de ocho años y por personas con discapacidades físicas, sensoriales o mentales, o con falta de experiencia y conocimientos, siempre que lo hagan con supervisión o hayan recibido instrucciones sobre su uso seguro y entiendan los peligros que conlleva. No deje que los niños jueguen con el aparato. Tampoco deje que se encarguen de su limpieza o del mantenimiento básico, salvo que lo hagan con supervisión.

Si en la misma estancia hay instalados también aparatos que funcionen con gas u otro combustible, es preciso asegurarse de que los gases y humos que generen no puedan revocar en la estancia.

El aparato se debe conectar a un seccionador de la instalación fija.

PRECAUCIÓN

- Antes de iniciar cualquier tarea de mantenimiento, desconecte la alimentación (interruptor omnipolar) y asegúrese de que el rodete esté totalmente parado.
- Los ventiladores pueden tener bordes y esquinas cortantes que pueden provocar heridas.
- Tenga cuidado al abrir el panel de acceso (se abre hacia fuera); en algunos modelos el motor va montado sobre el panel y es relativamente pesado.
- Rearme eléctrico.

Transporte y almacenamiento

Todos los ventiladores se embalan en fábrica de manera que aguanten sin problemas la manipulación normal que requiere el transporte. Utilice equipos de elevación adecuados para evitar que el personal o los ventiladores sufran algún daño. No levante los ventiladores por el cable de alimentación, la caja de conexiones, el rodete o el cono de aspiración. Evite los golpes y la brusquedad en el manejo de la carga. Guarde los ventiladores en un lugar seco y protegido de la intemperie y la suciedad hasta el momento de la instalación definitiva.

Instalación

Tenga siempre presente la información sobre seguridad anterior. La instalación, conexión eléctrica y puesta en servicio deben encargarse a personal autorizado y realizarse con arreglo a la normativa vigente. Las conexiones eléctricas deben respetar el esquema del cableado de la caja de conexiones y el marcado de las regletas de bornes o los cables. Todos los ventiladores trifásicos se suministran de fábrica preparados para conexión a 400 V 3~. Sellar los prensaestopas vacíos con tapones ciegos. Los ventiladores de tipo K se deben instalar con la caja de conexiones en la parte superior de la unidad ± 90 grados. En caso de instalación permanente con cables de sección 12-14 mm, es preciso cambiar el casquillo de entrada (aplicable a los modelos K, KV, RVF y KVK 125/160). Los ventiladores RS no se pueden montar con la caja de conexiones/placa soporte hacia arriba, ya que se perdería el grado de protección IP44 (Fig. 1).

Si instala KBT en zonas con elevada humedad (por ejemplo, en el lavadero), es imprescindible que el agua pueda drenarse adecuadamente. Esto evitará que, si baja la temperatura, el agua se congele y dañe el ventilador.

Los ventiladores dotados de contactos térmicos con cables externos (TK) deben conectarse siempre a una protección de motor externa. Monte el ventilador en la dirección de circulación del aire (consulte la flecha en la unidad). Instale el ventilador de modo que no se transmitan vibraciones por el sistema de conductos o la estructura del edificio (disponemos para ello de accesorios adecuados, por ejemplo, abrazaderas rápidas y difusores). Asegúrese de que el ventilador queda bien sujeto y estable (Fig. 3). Salvo que se indique otra cosa, el ventilador se puede montar en cualquier posición. Conviene instalar el ventilador de modo que las tareas de mantenimiento se puedan realizar fácilmente y de forma segura. El ruido se puede reducir instalando silenciadores (disponibles como accesorios).

Si se utiliza regulación por frecuencia, hay que montar un filtro senoidal que actúe sobre todos los polos entre el motor y el variador de frecuencia (versión omnipolar: fase-fase, fase-tierra). Los ventiladores están diseñados para funcionamiento continuo dentro del rango de temperaturas indicado.

En el caso de los ventiladores con contactos térmicos manuales (de rearme mediante desconexión de la alimentación, protección de motor SP1) es preciso tener en cuenta este dato si se montan cerca de equipos con función de encendido/apagado automático. Cableado recomendado de los ventiladores KT (Fig. 2).

Funcionamiento

Antes de la primera puesta en marcha, compruebe que:

- La conexión eléctrica está bien terminada.
- El conductor de tierra está conectado.
- La protección de motor está instalada.
- Los dispositivos de seguridad están montados (rejilla de protección).

- No hay materiales sobrantes de la instalación ni objetos extraños dentro de la caja del ventilador.

Antes de poner en marcha el ventilador, compruebe que:

- Los datos de conexión coinciden con las especificaciones de la placa de características: tensión máxima +6%, -10%, con arreglo a IEC 38. A la tensión nominal, la intensidad no debe superar en más del 5% su valor nominal. PRECAUCIÓN: Si la velocidad se regula por reducción de la tensión, tenga en cuenta que a tensiones menores la intensidad del motor puede exceder su valor nominal. Para estos casos, los devanados del motor están protegidos con un contacto térmico. Controle cualquier caída, por pequeña que sea, de la presión estática.
- La protección de motor funciona adecuadamente. El sentido de rotación debe coincidir con el que indica la flecha (trifásico).
- El motor funciona correctamente (sin ruidos anormales).
- El dispositivo de protección térmica está conectado. De lo contrario, las garantías perderán toda validez.
- -TFE 220 está adaptado para funcionar ininterrumpidamente.

Según el modelo y el tamaño, el nivel sonoro puede superar los 70 dB(A) (en el catálogo en línea, que puede consultar en www.systemair.com, encontrará información detallada).

Mantenimiento, revisión y reparación

Antes de realizar tareas de mantenimiento, revisión o reparación, compruebe que:

- La alimentación eléctrica está desconectada (interruptor omnipolar).
- El rodete del ventilador está totalmente parado.
- Se respetan todas las normas de seguridad personal.

Si el cable de alimentación presenta algún daño, debe cambiarlo el fabricante, su servicio técnico autorizado o una persona debidamente cualificada, para evitar cualquier riesgo.

Limpie el ventilador siempre que sea necesario y al menos una vez al año para evitar que se

desequibre y los cojinetes sufran daños innecesarios. La colocación de un filtro amplía el intervalo entre limpiezas del ventilador. (A veces es recomendable instalar un guardafiltro). Los cojinetes del ventilador no requieren mantenimiento y solamente se deben cambiar si presentan algún daño. No utilice sistemas de limpieza de alta presión (chorro de vapor) para limpiar el ventilador. Asegúrese de que los pesos de equilibrado del rodete del ventilador no se han desplazado y de que el rodete no presenta deformación alguna. Compruebe si se aprecia algún ruido anormal durante el funcionamiento.

Rearme de los dispositivos de protección térmica

Los dispositivos de protección térmica manuales (SP1) se rearmen desconectando la alimentación eléctrica unos 10-20 minutos.

Los ventiladores con cables externos para dispositivos de protección térmica (TK) se rearmen desde la protección de motor externa. Es posible que esta protección no sea de rearme automático.

Compruebe que el ventilador no esté bloqueado o la protección de motor haya saltado. Póngase en contacto con el proveedor si el motor no arranca después de comprobar o rearmar la protección de motor.



Eliminación y reciclaje

Los productos para uso doméstico con este símbolo en la placa de identificación cumplen la Directiva RAEE.

Cuando elimine la unidad, siga las normas y reglamentos

locales.

Los materiales de embalaje de este producto son reciclables y pueden reutilizarse. No los elimine como residuo doméstico.

Puede encontrar las instrucciones de desmontaje para componentes etiquetados como, por ejemplo, ventiladores, en la página web del fabricante del componente.

LT

ES Atitikties deklaracija



Gamintojas
Systemair Sverige AB
Industrivägen 3
SE-73930 Skinnskatteberg
SWEDEN (ŠVEDIJA)

Biuras: +46 222 440 00, faksas +46 222 440 99
www.systemair.com

patvirtina, kad toliau nurodyta įranga įskaitant Sileo versijų atitinka visus taikomus šių direktyvų reikalavimus.

Kanaliniai ventiliatoriai su apskrito skerspjuvio jungtimi:

K 100-315 L, KD 200 L1-400, prio 450-500,
KVK Slim 100-160

Izoliuoti kanaliniai ventiliatoriai su apskrito skerspjuvio jungtimi:

KVK Silent 125-160, KVK 125-250,
KVK DUO 125-500

Sieniniai ventiliatoriai su apskrito skerspjuvio jungtimi:

KV 100M-315L, RVF 100M

Kanaliniai ventiliatoriai su stačiakampio skerspjuvio jungtimi:

KE/KT 40-20-4 – 100-50-8,
RS/RSI 30-15L – RS/RSI 100-50L3, KDRE/KDRD
45-70

Stogo ventiliatoriai su apskrito arba kvadratinio skerspjuvio jungtimi:

TFSR/TFSK 125M-315L, TFE 220S/M,
TOE/TOV355-4 – 560-4

Virtuviniai ventiliatoriai:

Essvent S/L, KFB 140S/L

Išcentriniai ventiliatoriai:

CE 140S-125, CE 140L-125, CE 140M-160,
CE 140L-160, CT 225-4, CT 250-4, CT 280-4,
CT 315-4, CT 355-4, CKS 560-3

Karšto oro ventiliatoriai:

KBT 160DV, 200DV, KBT 160E4-250E4, KBT
250D4 IE2-280D4 IE2

(Deklaracija gaminiui taikoma tik tuo atveju, jei jis buvo pateiktas ir įrengtas vietoje, laikantis

pridedamų montavimo instrukcijų. Draudimas netaikomas dalims, kurios buvo pridėtos, arba veiksmams, kurie buvo atlikti su gaminiu vėliau).

Mašinų direktyva 2006/42/EB

Žemos įtampos direktyva 2014/35/ES

Elektromagnetinio suderinamumo direktyva 2014/30/ES

Direktyva RoHS 2011/65/ES, 2015/863/ES

(įranga gyvenamuosiuose pastatuose)

Ekologinio projektavimo direktyva 2009/125/EB

327/2011, Reikalavimai ventiliatoriams, kurių galingumas didesnis nei 125 W

1253/2014, Reikalavimai vėdinimo įrenginiams, kurių galingumas didesnis nei 30 W

1254/2014 Gyvenamųjų patalpų vėdinimo įrenginių energijos vartojimo efektyvumo ženklavimo reikalavimai

Naudojamoms dalims taikomi šie suderintieji standartai:

EN ISO 12100:2010

Mašinų sauga. Bendrieji projektavimo principai. Rizikos vertinimas ir jos mažinimas.

EN 13857

Mašinų sauga. Saugūs atstumai, trukdantys viršutinėmis ir apatinėmis galūnėmis pasiekti pavojingąsias zonas

EN 60 335-1

Buitiniai ir panašios paskirties elektriniai prietaisai. Sauga. 1 dalis. Bendrieji reikalavimai.

EN 60 335-2-80

Buitiniai ir panašios paskirties elektriniai prietaisai. Sauga. 2-80 dalis. Specialūs reikalavimai ventiliatoriams.

EN 62233

Buitinių ir panašios paskirties prietaisų skleidžiamų elektromagnetinių laukų, susijusių su žmonių apšvita, matavimo metodai.

EN 50 106:2007

Buitinių ir panašios paskirties elektrinių prietaisų sauga. Standartų EN 60335-1 ir EN 60967 taikymo srities prietaisų priimamųjų bandymų taisyklės.

EN 60529

Gaubtų sudaromos apsaugos laipsniai (IP kodas).

EN 60204-1

Mašinų sauga. Mašinų elektros įranga. 1 dalis. Bendrieji reikalavimai.

EN 61000-6-2

Elektromagnetinis suderinamumas (EMS). 6-2 dalis. Bendrieji standartai. Atsparumas pramoninės aplinkos poveikiui.

EN 61000-6-3

Elektromagnetinis suderinamumas (EMS). 6-3 dalis. Bendrieji standartai. Gyvenamosios, verslinės ir smulkiosios gamybos aplinkos spinduliavimo standartas.

EN ISO 5801

Ventiliatoriai. Eksploatacinių charakteristikų bandymai naudojant standartizuotus ortakius.

EN 13142

Pastatų vėdinimas. Gyvenamųjų pastatų vėdinimo komponentai / gaminiai. Reikalaujamosios ir pasirenkamosios eksploatacinės charakteristikos.

EN 14121

Aliuminis ir aliuminio lydiniai. Elektrotechninės paskirties aliuminio lakštai, juostos ir plokštės.

Skinnskattberg 2019-12-13



Sofia Rask

Vykduojantis direktorius

Saugos informacija

Šio įrenginio nenaudokite, kol neperskaitėte montavimo instrukcijų ir saugos informacijos.

Visi ventiliatoriai yra skirti oro pernešimui vėdinimo sistemose. Montuojant nešildomoje talpoje, ventiliatoriaus korpusą reikia izoliuoti, kad nesikaupytų kondensatas. Jie skirti montuoti įrenginiuose arba vamzdžių sistemose, įrengiant apsauginį tinklėlį (EN ISO 13857). Ventiliatorius su vamzdžio jungtimis prie vamzdžių reikia jungti iš abiejų pusių (įleidimo ir išleidimo). Sumontavus jokios judančios dalys neturi būti pasiekiamos. Ventiliatorių negalima naudoti pavojingose aplinkose ar prijungus prie dūmtakio. Ventiliatorių negalima montuoti lauke (išskyrus stogo ventiliatorius ir šiam tikslui skirtus atitinkamos IP klasės ventiliatorius). Be izoliacijos nešildomose vietose sumontuotuose ventiliatoriuose gali kauptis kondensatas. Apsauginių priedų (t. y. variklio apsaugos, apsauginių grotelių) negalima nuimti, juos reikia saugoti nuo trumpojo jungimo ir jų negalima atjungti.

Stogo ventiliatoriai skirti tik oro ištraukimui.

Šį prietaisą gali naudoti 8 metų ir vyresni vaikai bei asmenys, kurių fiziniai, jutiminiai ir protiniai gebėjimai yra silpnesni arba kurie neturi patirties ir žinių, tačiau jie turi būti prižiūrimi arba išmokyti saugiai naudotis prietaisu bei supažindinti su susijusiais pavojais. Vaikams negalima žaisti su šiuo prietaisu. Vaikai negali valyti ir atlikti techninės priežiūros, jei yra neprižiūrimi.

Būtina imtis atsarginių priemonių, kad išmetamosios dujos iš kitų toje pačioje patalpoje sumontuotų dujomis ar degalais varomų prietaisų dūmtakių neištekėtų atgal.

Pritvirtintų įrenginių negalima jungti prie tinklo jungtuvo.

DĖMESIO!

- Prieš atlikdami remonto ar priežiūros darbus, įrenginį išjunkite (daugiapoliu jungtuvu) ir patikrinkite, ar sparnuotės nustojo sukis.
- Ventiliatoriaus kraštai yra aštrūs, todėl gali sužaloti.
- Būkite atsargūs atidarydami aptarnavimui skirtus stoglangius (pasukamus), nes ventiliatorius ir variklis yra sunkūs.

- Elektrinės sistemos paleidimas iš naujo.

Transportavimas ir laikymas

Visi ventilatoriai gamykloje yra supakuojami gabenti įprastomis transportavimo sąlygomis. Kraudami prekes naudokite tinkamą kėlimo įrangą, kad nepažeistumėte ventilatorių ir nesužalotumėte personalo. Ventilatorių nekelkite už jungiamųjų laidų, jungčių dėžučių, sparnuočių ir įsiurbimo tūtos. Venkite įpūtimų ir smūgių. Ventilatorius iki įrengimo laikykite sausoje ir nuo oro sąlygų bei nešvarumų apsaugotoje vietoje.

Įrengimas

Žr. saugos informaciją aukščiau. Įrengimo, elektros jungčių sujungimo ir paruošimo naudoti darbus gali atlikti tik įgaliotas personalas, laikydamasis reikalavimų ir nurodymų. Elektros jungtys sujungiamos pagal jungčių dėžutėje esančią sujungimo schemą ir žymes ant gnybtų blokų arba laido. Visi 3 fazių ventilatoriai iš gamyklos pristatomi su 400 V 3~ jungtimis. Visus tuščius kabelių riebokšlius uždenkite apsauginiais dangteliais. K ventilatorius reikia montuoti jungčių dėžutę tvirtinant ± 90 laipsnių kampu ant įrenginio viršaus. Jei montuojama ilgam laikui, naudojant 12-14 mm skersmens laidus, būtina pakeisti įėjimo įvorę (taikoma K, KV, RVF ir KVK 125/160 tipams). Kad išlaikytumėte IP44, RS ventilatorių negalima montuoti su apverstomis jungčių dėžutėmis ar variklio plokštelėmis (1 pav.).

Montuojant KBT labai drėgnose vietose (pvz., skalbimo patalpoje), ventilatorius turi būti pakankamai nusausinamas. Taip išvengiama žalos, kurią ventilatoriui gali padaryti užšalimas žemos temperatūros atveju.

Ventilatorius su šiluminiais kontaktais ir išoriniais laidais (TK būtina prijungti prie išorinės variklio apsaugos. Ventilatorių montuokite srauto tekėjimo kryptimi (žr. ant įrenginio esančią rodyklę). Ventilatorių sumontuokite taip, kad iš vamzdžių sistemos ar pastato konstrukcijos nepersiduotų jokia vibracija (galima naudoti priedus, pavyzdžiui, spauštuvus ir sklaidytuvus). Patikrinkite, ar ventilatorius yra tvirtai pritvirtintas ir stabilus (3 pav.). Ventilatorių galima montuoti bet kuria kryptimi, nebent nurodyta kitaip. Ventilatorius reikia montuoti taip, kad prie jų būtų patogiu ir saugu

prieiti atliekant remonto ir priežiūros darbus. Erzinantį triukšmą galite sumažinti sumontavę slopintuvus (galima įsigyti kaip priedą).

Naudodami dažnio reguliatorius, tarp variklio ir šio reguliatoriaus būtina sumontuoti daugiaapolį sinusinį filtrą (polių tipai: fazė į fazę, fazė į žemę). Ventilatoriai yra skirti naudoti nuolat, nurodytos temperatūros aplinkoje.

Jungiant kitus įrenginius, kuriuose yra automatinio įjungimo ir išjungimo funkcija, būtina atsižvelgti į ventilatorius su rankiniais šiluminiais kontaktais (atstatomi išjungiant maitinimą, variklio apsauga SP1). Rekomenduojamas KT ventilatorių montavimas (2 pav.).

Naudojimas

Prieš naudodami pirmą kartą, patikrinkite šiuos dalykus:

- elektros jungtys sujungtos tinkamai;
- apsauginis laidininkas prijungtas;
- variklio apsauga sumontuota;
- apsauginiai prietaisai savo vietoje (apsauginės grotelės);
- montavimo medžiagų atliekos ir pašalinės medžiagos iš korpuso pašalintos.

Pradėdami naudoti, patikrinkite šiuos dalykus:

- sujungimo duomenys sutampa su nurodytais ant duomenų plokštelės: didžiausia įtampa +6 %, -10 %, remiantis IEC 38. Vardinė srovė vardinės įtampos negali viršyti daugiau kaip 5 %.

DĖMESIO! Jei greitis reguliuojamas sumažinant įtampą, variklio srovė, esant žemesnei įtampai, gali viršyti vardinę srovę. Šiuo atveju variklio apviją saugo šiluminis kontaktas. Būtina atsižvelgti į mažiausią statinės elektros kritimą.

- Ar variklio apsauga veikia? Sukimo kryptis turi atitikti nurodytą rodyklę (3 fazės).
- Variklio veikimo sklendumas (nėra pašalinių garsų).
- Neprijungus šiluminės variklio apsaugos, nutrūksta galioti visos garantijos.
- TFE 220 pritaikytas veikti nepertraukiamai.

Atsižvelgiant į modelį, garso lygis gali viršyti 70 dB(A) (išsamesnės informacijos ieškokite interneto kataloge adresu www.systemair.com).

Priežiūra, aptarnavimas ir remontas

Prieš atlikdami priežiūros, aptarnavimo ir remonto darbus, patikrinkite:

- ar nutrauktas maitinimas (daugiapoliu jungtuvu);
- ar ventiliatoriaus sparnuotės nustojo sukstis;
- ar laikomasi saugos reikalavimų.
- Pažeistą maitinimo laidą, siekiant išvengti pavojaus, pakeisti gali tik gamintojas, jo įgaliotas aptarnavimo darbus atliekantis atstovas arba kitas kvalifikuotas asmuo.

Ventiliatorių reikia valyti pagal poreikį (bent kartą per metus), kad neišsiderintų ir nebūtų pažeisti guoliai. Naudojant filtrą, valyti ventiliatorių reikės rečiau (kartais rekomenduojama sumontuoti filtro apsaugą). Ventiliatoriaus guolių prižiūrėti nereikia, o pažeidus, juos reikia pakeisti. Valydami ventiliatorių nenaudokite aukšto spaudimo valymo įrenginio (garų purkštuvu). Patikrinkite, ar nepasikeitė ventiliatoriaus sparnuotės svorio pusiausvyra ir ar ji nėra deformuota. Pasiklausykite, ar negirdėti neįprasto triukšmo.

Šiluminių jungiklių atstatymas

Rankiniai šiluminiai jungikliai (SP1) atstatomi maitinimą išjungus 10–20 minučių.

Ventiliatoriai su išoriniais šiluminių jungiklių laidais atstatomi per išorinę variklio apsaugą. Šioje apsaugoje automatinio atstatymo funkcijos gali nebūti.

Patikrinkite, ar ventiliatorius neužsikirto arba ar neišsijungė variklio apsauga. Jei suregulavus ir (arba) atstačius variklio apsaugą variklis neužsiveda, susisiekite su tiekėju.



Atliekų šalinimas ir antrinis perdirbimas

Šiuo ženklu pavadinimo lentelėje pažymėti gyvenamajam būstui skirti produktai atitinka EEJ atliekų direktyvą. Utilizuodami įrenginį,

laikykitės vietos taisyklių ir reglamentų.

Gaminio pakuotės medžiagos tinka antriniam perdirbimui ir gali būti naudojamos pakartotinai. Neišmeskite kartu su buitinėmis atliekomis.

Pažymėtų komponentų, pavyzdžiui, ventiliatorių, išmontavimo instrukcijas galima rasti komponento gamintojo puslapyje.

LV

ES Atbilstības deklarācija



Ražotājs
Systemair Sverige AB
Industrivägen 3
SE-73930 Skinnskatteberg
ZVIEDRIJA

Birojs: +46 222 440 00 Fakss: +46 222 440 99
www.systemair.com

Ar šo apliecina, ka turpmāk norādītā produkcija ieskaitot Sileo versijas, atbilst visām piemērojamām šādu direktīvu prasībām.

Ventilatori apaļiem gaisa vadiem:

K 100-315L, KD 200 L1-400, prio 450-500,
KVK Slim 100-160

Izolēti ventilatori apaļiem gaisa vadiem:

KVK Silent 125-160, KVK 125-250,
KVK DUO 125-500

Pie sienas stiprināmi ventilatori apaļajiem gaisa vadiem:

KV 100M-315L, RVF 100M

Ventilatori taisnstūrveida gaisa vadiem:

KE/KT 40-20-4 – 100-50-8,
RS/RSI 30-15L – 100-50L3, KDRE/KDRD 45-70

Jumta ventilatori apaļiem vai kvadrātveida gaisa vadiem:

TFSR/TFSK 125M-315L, TFE 220S/M,
TOE/TOV 355-4 – 560-4

Virtuves ventilatori:

Essvent S/L, KFB 140S/L

Radiālie ventilatori:

CE 140S-125, CE 140L-125, CE 140M-160,
CE 140L-160, CT 225-4, CT 250-4, CT 280-4,
CT 315-4, CT 355-4, CKS 560-3

Karstā gaisa ventilator:

KBT 160DV, 200DV, KBT 160E4-250E4,
KBT 250D4 IE2-280D4 IE2

(Deklarācija attiecas tikai uz produktu tādā stāvoklī, kādā tas piegādāts un uzstādīts objektā saskaņā ar iekļautajām uzstādīšanas instrukcijām. Apdrošināšana neattiecas uz pievienotajiem komponentiem vai darbībām, kas veiktas pēc produkta uzstādīšanas.)

Mašīnu direktīva 2006/42/EK

Zemsprieguma direktīva 2014/35/ES

EMS direktīva 2014/30/ES

RoHS direktīva 2011/65/ES, 2015/863/ES (dzīvojamās ēkas iekārtas)

Ekodizaina direktīva 2009/125/EK

327/2011 Prasības ventilatoriem ar jaudu, kas lielāka par 125 W

1253/2014 Prasības ventilācijas iekārtām ar jaudu, kas lielāka par 30 W

1254/2014 Prasības dzīvojamo ēku ventilācijas iekārtu energomarkējumam

Attiecīgajās daļās tiek piemēroti šādi saskaņotie standarti:

EN ISO 12100:2010

Mašīnu drošība – Vispārīgie projektēšanas principi – Risku novērtēšana un risku samazināšana.

EN 13857

Mašīnu drošums – Drošības attālumi, lai ierobežotu bīstamo zonu, kurai var piekļūt ar augšējām vai apakšējām ekstremitātēm.

EN 60 335-1

Mājsaimniecībai un līdzīgiem mērķiem paredzētas elektroierīces – Drošība. 1. daļa: Vispārīgās prasības.

EN 60 335-2-80

Mājsaimniecībai un līdzīgiem mērķiem paredzētas elektroierīces – Drošība – 2-80. daļa: Īpašas prasības ventilatoriem.

EN 62233

Mājsaimniecības un līdzīga lietojuma elektrisko aparātu elektromagnētisko lauku mērīšana kopsakarā ar to iedarbību uz cilvēka ķermeni.

EN 50 106:2007

Mājsaimniecībai un līdzīgiem mērķiem paredzētu elektroierīču drošums – Īpašās prasības standartu EN 60 335-1 un EN 60967 darbības jomai atbilstošo ierīču kārtējiem testiem.

EN 60529

Apvalku nodrošinātas aizsardzības pakāpes (IP kods).

EN 60 204-1

Mašīnu drošums – Mašīnu elektroierīces – 1. daļa: Vispārīgas prasības.

EN 61000-6-2

Elektromagnētiskā saderība (EMS) – 6-2. daļa:
Vispārīgie standarti – Imunitāte industriālās
vidēs.

EN 61000-6-3

Elektromagnētiskā saderība (EMS) – 6-3. daļa:
Kopstandarti – Emisijas standarts dzīvojamām
vidēm, tirdzniecības un viegli industriālām
vidēm.

EN ISO 5801

Ventilatori – Veiktspējas testēšana, izmantojot
standartizētus gaisvadus.

EN 13142

Ēku ventilācija – Dzīvojamo telpu ventilācijas
iekārtas un komponenti. Obligātie un
neobligātie veiktspējas raksturlielumi.

EN 14121

Alumīnijs un tā sakausējumi. Elektrotehniskās
loksnes, sloksnes un plates.

Skinnskattberg 2019-12-13



Sofia Rask

Rīkotājdirektors

Drošības informācija

Šīs iekārtas nedrīkst nodot ekspluatācijā, pirms
nav izlasītas montāžas un drošības instrukcijas.

Visi ventilatori ir paredzēti gaisa transportēšanai
gaisa apstrādes sistēmās. Ja iekārta tiek
uzstādīta telpās, kas netiek apsildītas,
ventilatora korpusi jāizolē, lai novērstu
kondensāciju. Ventilatori ir paredzēti
iebūvēšanai iekārtās vai gaisa vadu sistēmās pēc
tam, kad ir uzstādīts aizsargrežģis. (EN ISO
13857). Ventilatoru gaisa vadu pieslēgumi
jāpievieno gaisa vadiem gan ieplūdes, gan
izplūdes pusē. Pēc uzstādīšanas piekļuvei
kustīgajām detaļām jābūt novērstai.

Ventilatorus nedrīkst izmantot bīstamās vidēs
vai pievienot dūmgāzu cauruļvadiem. Ventilatori
jāuzstāda ārpus telpām (izņemot jumta
ventilatorus un ventilatorus, kuriem ir šim
nolūkam atbilstošā IP klase). Ja ventilatorus bez
izolācijas uzstāda neapsildītās telpās, pastāv
kondensācijas risks. Drošības papildaprīkojumu
(piemēram, motora aizsardzību, aizsargsietiņu)
nedrīkst noņemt, saslēgt īsslēgumā vai atvienot.

Jumta ventilatori paredzēti tikai nosūces gaisa
pielietojumiem.

Šo ierīci var lietot bērni, kuri sasnieguši 8 gadu
vecumu, kā arī personas ar pazeminātām
fiziskām, maņu vai garīgām spējām vai pieredzes
un zināšanu trūkumu, ja šīs personas ir
saņēmušas norādījumus par ierīces drošu
lietošanu vai tiek uzraudzītas, lai lietošana būtu
droša, un ja attiecīgās personas ir informētas
par saistītajiem riskiem. Bērni nedrīkst rotāties
ar ierīci. Ierīces tīrīšanu un apkopi nedrīkst veikt
bērni, ja vien tie netiek uzraudzīti.

Lai novērstu izplūdes gāzu atplūdi no citu telpā
uzstādīto ierīču dūmvadiem, kas tiek darbinātas
ar gāzi vai citu šķidro kurināmo, jāveic drošības
pasākumi.

Ierīce jāpieslēdz tīkla jaudas pārtraucējam
fiksēta instalācijā.

UZMANĪBU!

- Pirms servisa vai apkopes darbu veikšanas
izslēdziet strāvu (visu polu jaudas slēdzis) un
pārliecinieties, ka lāpstīņas ir pilnībā
apstājušās.
- Ventilatoriem var būt asas malas un stūri, kas
var izraisīt ievainojumus.

- Uzmanieties, atverot ventilatoru apkopes lūkas (atsperotas); lūka balsta ventilatora un motora svaru, un tā ir diezgan smaga.
- Elektriskā atiestatīšana.

Transportēšana un uzglabāšana

Visi ventilatori tiek iepakoti rūpnīcā tā, lai tie izturētu transportēšanu normālos apstākļos. Pārvietojot preces, izmantojiet atbilstošu ceļšānas aprikojumu, lai novērstu ventilatoru sabojāšanu un miesas bojājumu nodarīšanu personālam. Neceliet ventilatorus aiz savienojumu kabeļiem, savienojumu kārbas, lāpstiņām vai ieplūdes konusa. Izvairieties no grūdieniem un triecienslodzes. Līdz ventilatoru galīgai uzstādīšanai uzglabājiet tos sausā vietā, kas aizsargāta pret vēju un netīrumiem.

Uzstādīšana

Skatiet drošības informāciju iepriekš. Uzstādīšana, pieslēgšana elektrotīklam un iedarbināšana jāveic tikai pilnvarotam personālam un saskaņā ar prasībām un noteikumiem. Pieslēgšana elektrotīklam jāveic saskaņā ar spaiļu kārbā redzamo vadojuma shēmu, marķējumiem uz spaiļu blokiem vai uz kabeļa. Visi 3 fāzu ventilatori tiek piegādāti no rūpnīcas ar vadojumu, kas paredzēts 400 V 3~. Noslēdziet visus tukšos kabeļu savienojumus ar aizsargspraudņiem. K ventilators jāuzstāda tā, lai elektrosadales skapis atrastos iekārtas augšpusē ± 90 grādos. Ja tiek veikta pastāvīga uzstādīšana, izmantojot kabeļus 12-14 mm diametrā, ieejas bukse jānomaina (attiecas uz K, KV, RVF un KVK 125/160 tipa ventilatoriem). Lai ievērotu IP44 aizsardzības klases noteikumus, RS ventilatoru elektrosadales skapim/motora plāksnei instalācijā jābūt vērsta uz augšu (1. attēls).

Uzstādot KBT ļoti mitrā vidē (piem., vietā, kur notiek mazgāšana), ir svarīgi uzstādīt notekcauruli līdz ventilatoram. Tas nepieciešams, lai nepieļautu sasalšanas izraisītus ventilatora bojājumus zemā temperatūrā.

Ventilatori, kuriem ir termokontakti ar ārējiem vadiem (TK), vienmēr jāpieslēdz ārējai motora aizsardzībai. Uzstādiet ventilatoru atbilstoši gaisa plūsmas virzienam (sk. bultiņu uz iekārtas). Ventilators jāuzstāda tā, lai vibrācijas netiktu pārnestas pa gaisa vadu sistēmu vai ēkas korpusu. (Pieejami atbilstoši papildpiederumi, piemēram, ātri savienojamas skavas un

difuzori.) Pārliecinieties, vai ventilators ir stingri nostiprināts un stabils (3. attēls). Ventilatoru var uzstādīt jebkurā virzienā, ja vien nav norādīts citādi. Lai nodrošinātu vieglu un drošu apkalpošanas un apkopes veikšanu, ventilatoriem jābūt uzstādītiem. Traucējošu troksni var samazināt, uzstādot trokšņa slāpētājus (pieejams kā papildpiederums).

Izmantojot frekvenču regulēšanu, starp motoru un frekvences kontrolleri jābūt uzstādītam visu polu sinusa filtram (visu polu versija: fāze-fāze, fāze-zeme). Ventilatori ir paredzēti nepārtrauktai izmantošanai norādītajā temperatūras diapazonā.

Apkārtējā aprikojuma pieslēgšanā izmantojot ieslēgšanas/izslēgšanas funkciju, jāapsver izmantot ventilatorus, kuriem ir manuāli regulējami termokontakti (atiestata, atvienojot strāvu, motora aizsardzības relejs SP1). Ieteicams KT ventilatoru vadojums (2. attēls).

Ekspluatācija

Pirms sākotnējās darbināšanas pārbaudiet šādus nosacījumus:

- Pieslēgšana elektrotīklam ir pabeigta pareizi.
- Pievienots aizsargvads.
- Uzstādīta motora aizsardzība.
- Drošības ierīces atrodas paredzētajās vietās (aizsargrežģis)
- No korpusa noņemti instalācijā neizlietotie materiāli un svešķermeņi.

Sākot ekspluatāciju, pārbaudiet, vai ir ievēroti šādi nosacījumi:

- Pieslēguma dati atbilst datu plāksnē norādītajām specifikācijām: Maksimālais spriegums +6%, -10% saskaņā ar IEC 38. Nominālo strāvu nedrīkst pārsniegt vairāk kā par 5% pie nominālā sprieguma.

UZMANĪBU! Veicot ātruma regulēšanu ar sprieguma samazināšanu, vājākā spriegumā motora strāva var pārsniegt nominālstrāvu. Šādā gadījumā motora tinumus aizsargā termokontakts. Jāvēro minimālais statistiskā spiediena kritums.

- Motora aizsardzība darbojas. Griešanās virzienam jāatbilst bultiņas norādītajam griešanās virzienam (3 fāzes).
- Vienmērīga motora darbība (nav anormālu trokšņu).

- Ja termālā motora aizsardzība netiks pievienota, visas garantijas tiks atzītas par nederīgām un anulētas.
- TFE 220 ir pielāgots nepārtrauktai darbībai.

Atkarībā no iekārtas modeļa un izmēra skaņas spiediens var pārsniegt 70 dB(A) (lai uzzinātu vairāk, skatiet katalogu tiešsaistē www.systemair.com).

Tehnikā apkope, apkalpošana un remonts

Pirms apkopes, apkalpošanas vai remonta pārliecinieties, ka izpildīti šādi nosacījumi:

- Strāvas padeve ir atslēgta (visu polu ķēdes pārtraucējs).
- Ventilatora lāpstīņas ir pilnībā apstājušās.
- Ievērojiet personāla drošības noteikumus!
- Ja elektrības vads ir bojāts, tā nomaiņa jāveic ražotājam, servisa pārstāvim vai līdzīgi kvalificētai personai, lai izvairītos no bīstamām situācijām.

Ventilators ir jātīra pēc nepieciešamības, vismaz 1 reizi gadā, lai novērstu gultņu darbības traucējumus un nevajadzīgus to bojājumus.

Laika intervālu starp katru ventilatora tīrīšanu paildzinās filtrs. (Dažkārt ir ieteicams uzstādīt filtra aizsargu.) Ventilatora gultņiem nav vajadzīga tehniskā apkope, un gultņi ir jānomaina tikai tad, ja tie ir bojāti.

Neizmantojiet ventilatora tīrīšanai augstspiediena tīrīšanas ierīci (tvaika strūklu). Pārliecinieties, vai ventilatora lāpstīņas līdzsvara atsvari nav pārvietojušies un vai ventilatora lāpstīņas nav bojātas. Ieklausieties, vai nav neparastu darbības trokšņu.

Nostrādājušu termokontaktu atiestatīšana

Manuāli regulējamus termokontaktus (SP1) var atiestatīt, atvienojot strāvu aptuveni 10-20 min.

Ventilatori ar ārējiem vadiem termokontaktu atslēgšanai (TK), tiek atiestatīti, izmantojot ārējo motora aizsardzību. Motora aizsardzību nevar atiestatīt automātiski.

Pārliecinieties, vai ventilators nav nobloķējies un vai motora aizsardzība darbojas. Ja pēc motora aizsardzības kontroles un/vai atiestatīšanas motoru nevar iedarbināt, sazinieties ar piegādātāju.



Likvidēšana un pārstrāde

Dzīvojamās ēkas produkti ar šādu simbolu uz datu plāksnītes atbilst EEIA direktīvai. Atbrīvojoties no iekārtas, ievērojiet vietējo likumdošanu un noteikumus.

Šī produkta iepakojuma materiāli ir pārstrādājami un tos var izmantot atkārtoti. Neizmetiet mājāsaimniecības atkritumos.

Attiecībā uz marķētiem komponentiem, piemēram, ventilatoriem, izjaukšanas instrukcijas ir atrodamas komponenta ražotāja mājas lapā.

SI

Izjava EU o skladnosti



Proizvajalec
Systemair Sverige AB
Industrivägen 3
SE-73930 Skinnskatteberg,
ŠVEDSKA

Tel.: +46 222 440 00 Faks: 46 222 440 99

www.systemair.com

izjavlja, da naslednji izdelki vključno Sileo različice izpolnjujejo vse zadevne zahteve naslednjih direktiv.

Kanalski ventilatorji z okroglim priključkom:

K 100-315L, KD200 L1-400, prio 450-500, KVK Slim 100-160

Ventilatorji za izolirane kanale z okroglim priključkom:

KVK Silent 125-160, KVK 125-250, KVK DUO 125-500

Stenski ventilatorji z okroglim priključkom:

KV 100M-315L, RVF 100M

Kanalski ventilatorji s pravokotnim priključkom:

KE/KT 40-20-4 – 100-50-8,
RS/RSI 30-15L – 100-50L3, KDRE/KDRD 45-70

Strešni ventilatorji z okroglim ali pravokotnim priključkom:

TFSR/TFSK 125M-315L, TFE 220S/M,
TOE/TOV 355-4 – 560-4

Kuhinjski ventilatorji:

Essvent S/L, KFB 140S/L

Radialni ventilatorji:

CE 140S-125, CE 140L-125, CE 140M-160,
CE 140L-160, CT 225-4, CT 250-4, CT 280-4,
CT 315-4, CT 355-4, CKS 560-3

Termo ventilatorji:

KBT 160DV, 200DV, KBT 160E4-250E4,
KBT 250D4 IE2-280D4 IE2

(Izjava se nanaša izključno na izdelke v stanju, v katerem so bili dobavljeni in nameščeni v objektu skladno s priloženimi navodili za namestitve. Zavarovanje ne krije sestavnih

delov, ki so bili dodani naknadno, ali operacij, ki so bile naknadno izvedene na izdelku.)

Direktiva o strojih 2006/42/ES**Direktiva o nizki napetosti 2014/35/EU****Direktiva o elektromagnetni združljivosti 2014/30/EU****Direktiva RoHS 2011/65/EU, 2015/863/EU**
(stanovanjska oprema)**Direktiva o energetski učinkovitosti 2009/125/ES**

327/2011 Zahteve za ventilatorje nad 125 W
1253/2014 Zahteve za prezračevalne naprave nad 30 W

1254/2014 Zahteve za energetsko označevanje prezračevalnih naprav za stanovanjska poslopja

Za uporabljene dele veljajo naslednji usklajeni standardi:**EN ISO 12100:2010**

Varnost strojev – Splošna načela načrtovanja – Ocena tveganja in zmanjšanje tveganja.

EN 13857

Varnost strojev – Varnostne razdalje, ki preprečujejo doseg nevarnih območij z zgornjimi ali spodnjimi udi.

EN 60 335-1

Gospodinjiskih in podobnih električnih aparatov – Varnost – 1. del: Splošne zahteve.

EN 60 335-2-80

Gospodinjiskih in podobnih električnih aparatov – Varnost – Del 2-80: Posebne zahteve za ventilatorje.

EN 62233

Metode merjenja elektromagnetnih sevanj gospodinjiskih in podobnih električnih aparatov z vidika izpostavljenosti ljudi.

EN 50 106:2007

Varnost gospodinjiskih in podobnih električnih aparatov – Posebna pravila za rutinsko preskušanje, ki se nanaša na aparate v okviru standardov EN 60335-1 in EN 60967.

EN 60529

Stopnja zaščite, ki jo zagotavlja ohišje (koda IP).

EN 60 204-1

Varnost strojev – Električna oprema strojev – 1. del: Splošne zahteve.

EN 61000-6-2

Elektromagnetna združljivost (EMC) – Del 6-2:
Osnovni standardi – Odpornost za industrijska
okolja.

EN 61000-6-3

Elektromagnetna združljivost (EMC) – Del 6-3:
Osnovni standardi – Standard oddajanja motenja
v stanovanjskih, poslovnih in manj zahtevnih
industrijskih okoljih.

EN ISO 5801

Ventilatorji – Preizkusi zmogljivosti s pomočjo
standardiziranih zračnih poti.

EN 13142

Prezračevalni sistemi za stavbe –
Komponente/Izdelki za gospodinjske
prezračevalne sisteme – obvezne in dodatne
zmogljivostne lastnosti.

EN 14121

Aluminij in aluminijeva zlitina – Plachte, trakovi in
plošče za uporabo v elektrotehniki.

Skinnskattberg, 2019-12-13



Sofia Rask

Generalni direktor

Varnostna navodila

Teh naprav ne smete začeti uporabljati, dokler
ne preberete navodil za vgradnjo in varnostnih
navodil.

Vsi ventilatorji so namenjeni premikanju zraka v
sistemih klimatizacije. Če je ventilator vgrajen v
neogrevanem prostoru, mora biti njegovo ohišje
izolirano, da ne pride do kondenzacije.
Predvideni so za uporabo po vgradnji v stroj ali v
kanalski sistem in po namestitvi zaščitne mreže.
(EN ISO 13857) Ventilatorji s kanalskimi
priključki morajo biti priključeni v kanal na obeh
straneh (vhodni/izhodni). Po vgradnji ne sme
biti dosegljiv noben premikajoči del. Ventilatorji
se ne smejo uporabljati v nevarnih okoljih ali v
kanalih dimnih plinov. Ventilatorji ne smejo biti
vgrajeni na odprtem (razen strešnih
ventilatorjev in ventilatorjev, ki so v ta namen
opremljeni z ohišjem ustreznega razreda IP). Pri
ventilatorjih, vgrajenih v neogrevanih prostorih
brez izolacije, obstaja nevarnost kondenzacije.
Varnostne opreme (npr. zaščite motorja,
varnostne rešetke) ni dovoljeno odstranjevati,
premoščati ali odklapljati.

Strešni ventilatorji so namenjeni izključno za
odvajanje zraka.

Napravo smejo uporabljati tudi otroci, stari vsaj
osem let, in osebe z zmanjšanimi telesnimi,
čutilnimi ali duševnimi sposobnostmi ali s
pomankljivimi izkušnjami in znanjem, če so
poučeni o njeni varni uporabi oziroma kadar se
jih pri tem nadzoruje in če razumejo morebitne
nevarnosti. Otroci se ne smejo igrati z napravo.
Čiščenja ali uporabniškega vzdrževanja naprave
ne smejo opravljati otroci brez nadzora.

Z ustreznimi varnostnimi ukrepi je treba
preprečiti povratni tok izpušnih plinov iz
dimovodov ali iz drugih v istem prostoru
vgrajenih naprav, kurjenih na plinasta ali druga
goriva.

Naprava mora biti s fiksnim omrežnim
priključkom vezana na omrežno varovalko.

POZOR!

- Pred servisiranjem ali vzdrževanjem izklopite
električno napajanje (s stikalom, ki prekine
vse pole) in preverite, da se je propeler
ustavil.

- Ventilatorji imajo lahko ostre robove in vogale, na katerih se lahko poškodujete.
- Lopute servisnih odprtih ventilatorjev odpirajte (na tečajih) previdno, kajti na loputi vgrajena ventilator in motor sta sorazmerno težka.
- Električna ponastavitev.

Prevoz in skladiščenje

Vsi ventilatorji so tovarniško embalirani tako, da prenesejo običajno ravnanje med prevozom. Pri ravnanju z opremo uporabljajte ustrezne dvizhne naprave, da ne pride do telesnih poškodb ljudi ali poškodb na ventilatorjih. Ventilatorjev ne dvigujte z vlečenjem za priključni kabel, priključno dozo, propeler ali vstopni priključek. Varujte jih pred udarci in sunki. Ventilatorje do končne vgradnje skladiščite na suhem mestu, zaščitene pred vremenskimi vplivi in umazanijo.

Namestitev

Glejte varnostna navodila zgoraj. Vgradnjo, električno priključitev in prvi zagon mora opraviti pooblaščen osebje skladno z zahtevami in predpisi. Električna priključitev se izvede po vezalni shemi v priključni dozi ter po oznakah na priključnih sponkah in kabljih. Vsi trifazni ventilatorji so odpremljeni iz tovarne pripravljene za priključitev na omrežje 400 V 3~. Kableske uvodnice zatesnite s slepimi čepi. Ventilator tipa K mora biti vgrajen tako, da je priključna doza v območju ± 90 stopinj od vrha naprave. Če za trajni priključek uporabljate kable premera 12–14 mm, je treba uvodno pušo zamenjati (velja za ventilatorje tipov K, KV, RVF in KVK 125/160). Da se ohrani razred zaščite IP44, ventilatorji RS ne smejo biti vgrajeni tako, da bi priključna doza/plošča motorja gledala navzgor (Sl. 1).

Pri nameščanju KBT v prostorih z visoko vlago (npr. pralnica) je ključnega pomena zadostna drenaža ventilatorja. Tako preprečite škodo na ventilatorju, ki lahko nastane v primeru nizkih temperatur.

Ventilatorji s toplotnimi stikali z zunanji vodniki (TK) morajo biti obvezno priključeni na zunanjo zaščito motorja. Ventilator vgradite pravilno glede na smer zračnega toka (glejte puščico na napravi). Ventilator mora biti vgrajen tako, da se prek kanalov ali konstrukcije zgradi ne prenašajo tresljaji. (Na voljo je ustrezna

oprema, denimo hitre sponke in difuzorji.) Pazite, da je sestav ventilatorja nameščen trdno in stabilno (Sl. 3). Če ni navedeno drugače, je lahko ventilator vgrajen v poljubni smeri. Ventilatorji morajo biti vgrajeni tako, da jih je mogoče preprosto in varno servisirati in vzdrževati. Moteči hrup je mogoče omiliti z vgradnjo glušnikov (na voljo so kot dodatna oprema).

Pri uporabi frekvenčne regulacije mora biti med motorjem in frekvenčnim regulatorjem vgrajen sinusni filter vseh faz (izvedbe: med fazami, med fazo in ozemljitvijo). Ventilatorji so predvideni za trajno delovanje v navedenem temperaturnem območju.

Če ima priključena okoliška oprema funkcijo samodejnega vklopa/izklopa, je treba preučiti primernost uporabe ventilatorjev z ročnimi toplotnimi stikali (ponastavitev z izklopom električnega napajanja, zaščita motorja SP1). Priporočena vezava ventilatorjev KT (Sl. 2).

Uporaba

Pred prvim zagonom preverite naslednje:

- Ali je električna priključitev izvedena pravilno in zaključena.
- Ali je priključen zaščitni vodnik.
- Ali je izvedena zaščita motorja.
- Ali so zaščitne naprave na svojih mestih (zaščitna mreža).
- Ali so iz ohišja odstranjeni ostanki inštalacijskih materialov in tujski.

Pri prvem zagonu preverite naslednje:

- Ali se podatki električnega priključka ujemajo s podatki na nazivni ploščici: Maksimalna napetost $+6\%$, -10% , po IEC 38. Nazivni tok pri nazivni napetosti ne sme biti prekoračen za več kot 5 %.

POZOR! Pri reguliranju vrtljajev z zniževanjem napetosti lahko tok motorja pri nižjih napetostih prekorači nazivni tok. Navitja motorja so za take primere zaščitena s toplotnim stikalom. Upoštevajte minimalni statični padec tlaka.

- Ali zaščita motorja deluje. Smer vrtenja mora ustrezati puščici smeri vrtenja (3-fazni motorji).
- Miren tek motorja (brez neobičajnih šumov).
- Posledica opustitve priključitve zaščite motorja je izničenje vseh garancij.

- TFE 220 je prilagojen za neprekinjeno delovanje.

Pri določenih modelih in velikostih ventilatorjev lahko raven hrupa celo preseže 70 dB(A) (podrobnejše informacije lahko najdete v spletnem katalogu na naslovu www.systemair.com).

Vzdrževanje, servisiranje in popravila

Pred vzdrževanjem, servisiranjem ali popravili zagotovite naslednje:

- Električno napajanje je izklopljeno (odklopnik vseh faz).
- Propeler ventilatorja se je popolnoma ustavil.
- Upoštevajte predpise o varnosti osebja!
- Če je napajalni kabel poškodovan, ga mora zamenjati proizvajalec, njegov pooblaščen servisier ali usposobljena oseba, da se prepreči možnost nevarnosti.

Ventilator je treba čistiti po potrebi oziroma vsaj enkrat na leto, da ne pride do neuravnoteženega obremenjevanja in prezgodnjih poškodb ležajev. Interval čiščenja ventilatorja lahko podaljšate z vgradnjo filtra. (Včasih je priporočljivo vgraditi ščitnik filtra.) Ležaji ventilatorja ne potrebujejo vzdrževanja; ob poškodbi jih je treba samo zamenjati. Za čiščenje ventilatorja ne uporabljajte visokotlačnega čistilnika (s parnim curkom). Pazite, da ne premaknete uteži za uravnoteženje propelerja in da ne ukriivate lopatic propelerja. Bodite pozorni na morebitne neobičajne šume med delovanjem.

Ponastavitev toplotne zaščite

Ročna toplotna stikala (SP1) ponastavite tako, da električno napajanje prekinete za pribl. 10-20 min.

Ventilatorje z zunanjimi vodniki toplotne zaščite (TK) se ponastavlja iz zunanje opreme za zaščito motorja. Taka zaščita nima nujno samodejne ponastavitve.

Preverite, ali je ventilator morda blokiran ali pa je morda sprožena toplotna zaščita motorja. Če se motor tudi po preverjanju stanja/ponastavitvi toplotne zaščite ne zažene, se obrnite na proizvajalca.

Odstranjevanje v odpadke in recikliranje

Izdelki za stanovanjsko opremo s tem simbolom



na tipski ploščici so skladni z Direktivo OEE0. Pri odstranjevanju enote v odpadke sledite lokalnim pravilom in predpisom.

Embalažo tega izdelka je mogoče reciklirati in znova uporabiti. Ne odlagajte med gospodinjske odpadke.

Za označene komponente, kot so ventilatorji, lahko na spletni strani proizvajalca komponente najdete navodila za razstavljanje.

EE

Eli Vastavusdeklaratsiooni



Tootja
Systemair Sverige AB
Industrivägen 3
SE-73930 Skinnskatteberg
ROOTSI

Kontor: +46 222 440 00 Faks: +46 222 440 99
www.systemair.com

Kinnitab käesolevaga, et alljärgnevad tooted, sealhulgas Sileo versioonid, vastab järgmiste direktiivide kõigile kohalduvatele nõuetele.

Ümatorude ühendusega kanaliventilaatorid:

K 100-315L, KD200 L1-400, prio 450-500,
KVK Slim 100-160

Ümatorude ühendusega isoleeritud kanaliventilaatorid:

KVK Silent 125-160, KVK 125-250,
KVK DUO 125-500

Ümatorude ühendusega seinaventilaatorid:

KV 100M-315L, RVF 100M

Ristkülikukujulise ühendusega kanaliventilaatorid:

KE/KT40-20-4 – 100-50-8,
RS/RSI 30-15L – 100-50L3, KDRE/KDRD 45-70

Ümatorude või ruudukujulise ühendusega katuseventilaatorid:

TFSR/TFSK 125M-315L, TFE 220S/M,
TOE/TOV 355-4 – 560-4

Köögiventilaatorid:

Essvent S/L, KFB 140S/L

Radiaalventilaatorid:

CE 140S-125, CE 140L-125, CE 140M-160,
CE 140L-160, CT 225-4, CT 250-4, CT 280-4,
CT 315-4, CT 355-4, CKS 560-3

Termoventilaatorid:

KBT 160DV, 200DV, KBT 160E4-250E4,
KBT 250D4 IE2-280D4 IE2

(Deklaratsioon kehtib ainult tootele seisukorras, milles see tarniti ja juhul, kui see paigaldati vastavalt komplektis olnud paigaldusjuhendile. See ei laiene lisatud komponentidele või tegevustele, mis tootega hiljem tehakse).

Masinadirektiiv 2006/42/EÜ

Madalpingedirektiiv 2014/35/EL

Elektromagnetilise ühilduvuse direktiiv 2014/30/EL

RoHS direktiiv 2011/65/EL, 2015/863/EL (majapidamisseadmed)

Ökodisaini direktiiv 2009/125/EÜ

327/2011 Nõuded ventilaatoritele üle 125 W
1253/2014 Nõuded ventilatsiooniseadmetele üle 30 W

1254/2014 Elamuventilatsiooniseadmete energiamärgistuse nõuded

Kohalduvate osade puhul on järgitud järgmisi ühtlustatud standardeid:

EN ISO 12100:2010

Masinate ohutus. Projekteerimise, riskide hindamise ja riskide vähendamise üldised põhimõtted.

EN 13857

Masinaohutus – Ohutusvahemikud, mis väldivad käte ja jalgade sattumist ohtlikku alasse.

EN 60 335-1

Majapidamis- ja muude taoliste elektriseadmete ohutus – Osa 1: Üldnõuded.

EN 60 335-2-80

Majapidamis- ja muud taolised elektriseadmed – Ohutus – Osa 2-80: Erinõuded ventilaatoritele.

EN 62233

Inimesele toimivate majapidamis- ja muude taoliste seadmete elektromagnetväljade mõõtmismeetodid.

EN 50 106:2007

Elektriliste majapidamismasinate ja muude taoliste elektriseadmete ohutus – EN 60335-1 ja EN 60967 käsitlusalasse kuuluvate seadmete kontrollkatsetuste erireeglid.

EN 60529

Ümbristega tagatavad kaitseastmed (IP kood).

EN 60 204-1

Masinate ohutus – Masinate elektriseadmestik – Osa 1: Üldnõuded.

EN 61000-6-2

Elektromagnetiline ühilduvus (EMC) – Osa 6-2: Erialased põhistandardid – Häiringukindlus tööstuskeskkondades.

EN 61000-6-3

Elektromagnetiline ühilduvus (EMC) – Osa 6-3: Erialased põhistandardid – Olme-, kaubandus- ja väiketööstuskeskkondade emissioonistandard.

EN ISO 5801

Ventilaatorid – Telgventilaatorite tööarakteristikut katsetamine standardiseeritud õhutunnelites.

EN 13142

Hoonete ventilatsioon. Elamute ventilatsiooniseadmed ja -komponendid. Kohustuslikud ja valikulised tunnusparameetrid.

EN 14121

Alumiinium ja alumiiniumi sulamid. Elektrotehnilistes rakendusvaldkondades kasutatavad lehed, ribad ja plaadid.

Skinnskattberg 2019-12-13



Sofia Rask

Tegevdirektor

Ohutusala teave

Enne seadme kasutuselevõttu lugege tingimata paigaldusjuhendit ja ohutusnõudeid.

Kõik ventilaatorid on ette nähtud õhu transportimiseks ventilatsioonüsteemides. Kütteta ruumidesse paigaldamisel tuleb ventilaatori korpus isoleerida, et vältida kondensatsiooni teket. Need on mõeldud ühekordseks kasutamiseks ja on paigaldatud seadmetesse või kanalisüsteemidesse pärast kaitsevõre paigaldamist. (EN ISO 13857). Kanaliühendustega ventilaatorid tuleb kanalitega ühendada mõlemalt küljelt (sissevõtt/väljavool). Pärast paigaldamist ei tohi liikuvad osad jääda juurdepääsetavaks. Ventilaatoreid ei tohi kasutada ohtlikes keskkonnatingimustes ning neid ei tohi ühendada suitsukanalite ega gaasikäikudega. Ventilaatoreid ei tohi paigaldada väliskeskkonda (v.a katuseventilaatorid ja vastava IP-klassiga ventilaatorid). Ilma isolatsioonita mittekõetavale alale paigaldatud ventilaatoritel on kondensatsiooni oht. Ohutusseadiseid (st mootorikaitse, kaitsevõre) ei tohi eemaldada, lühistada ega lahti ühendada.

Katuse ventilaatorid on ette nähtud ainult õhu väljatõmbeks.

Seadet võivad kasutada lapsed alates 8 eluaastast ja langenud füüsiliste, meeleliste või vaimsete võimete või kogemusetu ja teadmisetu inimesed, juhul kui neid on juhendatud, kuidas seadet ohutult kasutada ja nad mõistavad sellega kaasnevat ohte. Lastel on keelatud seadmega mängida. Lapsed ei tohi seadet ilma järelevalveta puhastada ega hooldada.

Rakendada tuleb ettevaatusabinõusid heitgaaside tagasivoolu vältimiseks samasse ruumi paigaldatud teiste seadmete lõõridest, mida süüdatakse gaasi või teiste kütustega.

Seadme ühendusvooluvõrgu kaitselülitiga tuleb fikseerida.

HOIATUS!

- Enne hooldust või remonti lülitage seade vooluvõrgust välja (kõigi pooluste kaitselüliti) ja kontrollige, et tiivik oleks täielikult seiskunud.

- Ventilatoril on teravad servad ja nurgad, mis võivad põhjustada kehavigastusi.
- Olge ettevaatlik, kui avate ventilatorite hooldusluuke (väljapoole kallutatavad), luugile monteeritud ventilator ja mootor on suhteliselt rasked.
- Elektriline lähtestamine.

Transportimine ja ladustamine

Kõik ventilatorid on tehases pakitud vastavalt normaalsetele transportimistingimustele. Kasutage seadmete käsitlemisel sobivat tõstevarustust, et vältida ventilatorite kahjustamist ja inimeste vigastamist. Ärge kasutage ventilatorite tõstmiseks ühenduskaablit, ühenduskarpi, tiivikut ega sisselaske koonust. Vältige lööke ja löökkoormusi. Ladustage ventilatoreid kuni lõpliku paigaldamiseni kuivas kohas, kaitstes neid ilmastikumõjude ja mustuse eest.

Paigaldus

Lugege eespool antud ohutusala informatsiooni. Paigaldamist, elektrisüsteemiga ühendamist ja esmakäivitust peab teostama ainult selleks volitatud vastava kvalifikatsiooniga personal kooskõlas kehtivate normide ja nõuetega. Elektriuhendused tuleb teostada vastavalt klemmikarbis asuval elektriskeemile ja klemmiliistul või kaablil olevatele märgistele. Kõik 3-faasilised ventilatorid tarnitakse tehastest 400 V 3~ ühendusega. Sulgege tühjad kaablitopendid kattekorkidega. K-tüüpi ventilator tuleb paigaldada koos ühenduskarbiga seadme peal ± 90 kraadi. Kui statsionaarse paigalduse teostamisel kasutatakse kaableid läbimõõduga 12-14 mm, tuleb sisenemisläbiviik välja vahetada (kehtib tüüpide K, KV, RVF ja KVK 125/160 kohta). IP44 säilitamiseks ei tohi RS ventilatoreid paigaldada nii, et ühenduskarp/mootoriplaat on ülespoole (joonis 1).

Kõige tähtsam on see, et (väga) niiskesse kohta paigaldatud KBT ventilatoril oleks äravool. Kuna tootes paiknev vesi külmub, kui temperatuur peaks piisavalt langema, riskite sel juhul toote kahjustustega.

Ventilatorid, millel on väljatoodud juhtmega termokontaktid (TK) tuleb alati ühendada välise mootorikaitsmega. Monteerige ventilator õhuvoolu suunas (vaadake seadmel olevat

noolt). Ventilator tuleb paigaldada tagamaks, et vibratsioon ei kanduks üle kanalisüsteemile ega maja karkassile. (Saadaval on kiirühendusklambrid ja difuusorid.) Kontrollige, et ventilator oleks tugevasti kinnitatud ja stabiilselt paigaldatud (joonis 3). Ventilatori võib monteerida igas suunas, kui ei ole ette nähtud teisiti. Ventilatorid tuleb paigaldada nii, et hooldust ja remonti oleks lihtne ja ohutu teostada. Häiriva müra vähendamiseks võib paigaldada spetsiaalse summuti (saadaval lisatarvikuna).

Sagedusreguleerimise kasutamisel kõigil poolustel tuleb mootori ja sagedusregulaatori vahele paigaldada siinusfilter (kõigi poolustega versioon: faas-faas, faas-maandus). Ventilatorid on ette nähtud pidevaks töötamiseks kindlaksmääratud temperatuurivahemikus.

Ümbritsevate seadmete ühendamisel, millel on automaatne sisse-/väljalülitamise funktsioon, tuleb arvesse võtta manuaalsete termokontaktidega ventilatoreid (lähtestatakse voolu katkestamisel, mootorikaits SP1). K-tüüpi ventilatoritele soovitatav juhtmestik (joonis 2).

Käitamine

Enne esimest käivitamist kontrollige järgmist:

- Elektriuhendused on teostatud nõuetekohaselt;
- Kaitsejuht on ühendatud;
- mootori kaitselüliti paigaldatud;
- Kaitseeadised on õigesti paigaldatud (kaitsevõre);
- Korpusest on eemaldatud paigaldamisel üle jäänud materjalid ja muud kõrvalised esemed.

Käivitamisel kontrollige järgmist:

- Elektriuhenduste andmed vastavad seadme andmesildil olevatele tehnilistele andmetele: maksimaalne pingeline +6%, -10%, vastavalt IEC 38 nõuetele. Nimivoolu ei tohi ületada rohkem kui 5% nimivoolupingel.

HOIATUS! Kiiruse reguleerimisel pingeline vähendamise kaudu võib mootori voolutugevus madalama pingeline juures ületada nimivoolu. Sellisel juhul on mootori mähis kaitstud

termokontaktiga. Jälgida tuleb minimaalset staatilise rõhu langust.

- Kontrollige mootori kaitselüliti toimimist. Pöörlemis-suund peaks vastama pöörlemis-suuna noolele (3-faasiline).
- Mootori töötamise sujuvus (puudub ebatavaline müra).
- Mootori termokaitse mitteühendamise tulemusel muutuvad kõik garantiid kehtetuks.
- TFE 220 on kohandatud pideva töö jaoks.

Sõltuvalt mudelist ja suuruselt võib esineda üle 70 dB(A) mürataset (täpsemat teavet vt veebikataloogist aadressil www.systemair.com)

Hooldus, teenindus ja remont

Enne hooldamist, teenindamist või remontimist tuleb veenduda, et:

- Voolutoide on katkestatud (kõigi pooluste kaitselüliti);
- Ventilaatori tiivik on täielikult seiskunud;
- Järgige ohutuseeskirju.
- Juhul kui toitekaabel peaks kahjustada saama, tuleb see ohu vältimiseks tootja, tema hooldusagendi või sarnase kvalifikatsiooniga isiku poolt välja vahetada.

Ventilaatorit peab vajadusel puhastama, vähemalt üks kord aastas, et vältida tasakaalutust ja laagrite asjatut kahjustamist. Filter pikendab ventilaatori puhastamiskordade vahelisi ajavahemikke. (Mõnikord on soovitatav filtri kaitse paigaldamine). Ventilaatori laagrid ei vaja hooldust ning kahjustuste esinemisel tuleb need välja vahetada. Ärge kasutage ventilaatori puhastamiseks kõrgsurvepuhastajat (aurujuga). Kontrollige, et ventilaatori tiivik oleks tasakaalus ja et see ei oleks kõverdunud. Kuulake, kas ei esine ebatavalist müra.

Termovabastite lähtestamine

Manuaalsete termovabastite (SP1) lähtestamine toimub nende 10-20 min vooluvõrgust lahtiühendamisel.

Ventilaatorid, millel on väljatoodud juhtmetega termovabastid (TK) lähtestatakse välise mootorikaitse juurest. Sellel kaitsel ei pruugi olla automaatlähtestust.

Veenduge, et ventilaator pole takistatud või mootori kaitselüliti rakendunud. Võtke ühendust tarnijaga, kui mootor pärast

mootorikaitse kontrollimist ja/või lähtestamist ei käivitu.



Utiliseerimine ja taaskasutus

Majapidamisseadmed, mille andmesildil on see sümbol, vastavad elektri- ja elektroonikaseadmete jäätmete direktiivile. Seadme utiliseerimisel järgige kohalikke

eeskirju ja seadusi.

Toote pakkematerjalid on ringlusse võetavad ja neid saab uuesti kasutada. Ärge visake olmeprügi hulka.

Märgistusega komponentide puhul, nagu näiteks ventilaatorid, võib demonteerimise juhiseid leida komponendi tootja kodulehelt.

HR

EU Izjava o sukladnosti



Proizvođač
Systemair Sverige AB
Industrivägen 3
SE-73930 Skinnskatteberg
ŠVEDSKA

Ured: +46 222 440 00 Faks: +46 222 440 99

www.systemair.com

ovim potvrđuje da sljedeći proizvodi beleértve Sileo verzioák Postupajte sukladno svim važećim zahtjevima u sljedećim direktivama.

Kanalni ventilatori s okruglim priključkom:

K 100-315L, KD200 L1-400, prio 450-500, KVK Slim 100-160

Izolirani kanalni ventilatori s okruglim priključkom:

KVK Silent 125-160, KVK125-250, KVK DUO 125-500

Zidni ventilatori s okruglim priključkom:

KV 100M-315L, RVF 100M

Kanalni ventilatori s pravokutnim priključkom:

KE/KT 40-20-4 – 100-50-8, RS/RSI 30-15L – 100-50L3, KDRE/KDRD 45-70

Krovni ventilatori s kružnim ili pravokutnim priključkom:

TFSR/TFSK125M-315L, TFE 220S/M, TOE/TOV 355-4 – 560-4

Kuhinjski ventilatori:

Essvent S/L, KFB 140S/L

Radijalni ventilatori:

CE 140S-125, CE 140L-125, CE 140M-160, CE 140L-160, CT 225-4, CT 250-4, CT 280-4, CT 315-4, CT 355-4, CKS 560-3

Ventilatori za rad na visokim temperaturama:

KBT 160DV, 200DV, KBT 160E4-250E4, KBT 250D4 IE2-280D4 IE2

(Izjava se odnosi samo na proizvode u isporučenom stanju i ugrađene u objekte u skladu s priloženim uputama za ugradnju. Osiguranje ne pokriva dodatne komponente i naknadne izmjene proizvoda).

Direktiva o strojevima 2006/42/EZ**Direktiva o niskonaponskim uređajima 2014/35/EU****Direktiva o elektromagnetskoj otpornosti 2014/30/EU****Direktiva RoHS 2011/65/EU, 2015/863/EU (stambene jedinice)****Direktiva za utvrđivanje zahtjeva za ekološki dizajn 2009/125/EZ**

327/2011 Zahtjevi za ventilatore preko 125W
1253/2014 Zahtjevi za ventilacijske jedinice preko 30W

1254/2014 Zahtjevi za energetska obilježavanje stambenih ventilacijskih jedinica

U odgovarajućim dijelovima primijenjeni su sljedeći usklađeni standardi:**EN ISO 12100:2010**

Sigurnost strojeva – Opća načela za projektiranje – Procjena i smanjivanje rizika.

EN 13857

Sigurnost strojeva – Najmanji razmaci za sprječavanje zgnječenja (uguravanja) dijelova ljudskog tijela.

EN 60 335-1

Sigurnost kućanskih i sličnih električnih aparata – 1. dio: Opći zahtjevi.

EN 60 335-2-80

Kućanski i slični električni aparati – Sigurnost – Dio 2-80: Posebni zahtjevi za ventilatore.

EN 62233

Mjerni postupci za elektromagnetska polja kućanskih i sličnih aparata s obzirom na izloženost ljudi.

EN 50 106:2007

Sigurnost kućanskih i sličnih električnih aparata – Posebni propisi uobičajenih komadnih ispitivanja aparata obuhvaćenih normama EN 60 335-1 i EN 60967.

EN 60529

Stupnjevi zaštite osigurani kućistima (IP-Code).

EN 60 204-1

Sigurnost strojeva – Električna oprema strojeva – 1. dio: Opći zahtjevi.

EN 61000-6-2

Elektromagnetska kompatibilnost (EMC) –
Dio 6 2: Norme srodnih područja – Otpornost za
industrijska područja.

EN 61000-6-3

Elektromagnetska kompatibilnost (EMC) –
Dio 6 3: Norme srodnih područja – Norma
emisije za stambena, poslovna i lakoindustrijska
područja.

EN ISO 5801

Ventilatori – Ispitivanje značajka pomoću
standardiziranih zračnih kanala.

EN 13142

Ventilacija u zgradama – Dijelovi/proizvodi za
ventilaciju zgrada – Neophodne i neobavezne
karakteristike značajka.

EN 14121

Aluminij i aluminijeve legure – Lim, traka i
ploča za primjene u elektrotehnici.

Skinnskattberg 2019-12-13



Sofia Rask

Direktor menadžmenta

Sigurnosne informacije

Ovaj stroj ne smijete pustiti u pogon prije nego
što pročitate i proučite upute za ugradnju i
sigurnosne informacije.

Svi su ventilatori namijenjeni prijenosu zraka u
sustavima za upravljanje zrakom. U slučaju
ugradnje u negrijanim prostorijama kućište
ventilatora mora se izolirati kako bi se izbjegla
kondenzacija. Namijenjeni su upotrebi nakon
ugradnje u strojeve ili kanalne sustave i nakon
montaže zaštitne rešetke. (EN ISO 13857).
Ventilatori s kanalnim priključcima moraju se
priključiti na kanale s obje strane (ulaz i izlaz).
Nakon ugradnje ne smije biti omogućen pristup
nijednom pokretnom dijelu. Ventilatori se ne
smiju koristiti u opasnim okruženjima ili
priključivati na odvodne kanale. Ventilatori se
ne smiju ugrađivati na otvorenom (osim krovnih
ventilatora i ventilatora odgovarajuće IP klase).
U slučaju ugradnje ventilatora bez izolacije u
negrijanim prostorima postoji opasnost od
kondenzacije. Sigurnosna oprema (primjerice
zaštita motora, sigurnosna rešetka) ne smije se
uklanjati, premošćivati ili isključivati.

Krovni ventilatori namijenjeni su isključivo za
primjene odvođenja zraka.

Ovaj uređaj mogu koristiti djeca starija od 8
godina i osobe sa smanjenim fizičkim, osjetilnim
ili mentalnim sposobnostima ili nedostatkom
iskustva i znanja ako su pod nadzorom ili su
dobili upute u vezi sa sigurnom upotrebom
uređaja te ako shvaćaju pripadajuće opasnosti.
Djeca se ne smiju igrati uređajem. Djeca bez
nadzora ne smiju čistiti i obavljati postupke
održavanja uređaja.

Da bi se spriječio povrat ispušnih plinova iz
odvoda drugih uređaja na plinski ili drugi pogon
ugrađenih u istoj prostoriji, moraju se poduzeti
odgovarajuće mjere opreza.

U slučaju fiksne ugradnje, uređaj se mora
priključiti na prekidač glavnog napajanja

OPREZI!

- Prije servisiranja ili održavanja isključite
napajanje (svepolni prekidači) i uvjerite se da
se pokretač zaustavio.
- Ventilatori mogu imati oštre rubove i kutove
koji mogu prouzročiti ozljede.

- Pažljivo otvarajte servisna vratašca (otvaraju se zakretanjem prema van) zbog relativno velike težine ventilatora i motora koji su montirani na njih.
- Električno ponovno pokretanje.

Prijevoz i skladištenje

Svi su ventilatori tvornički pakirani za uobičajeno rukovanje tijekom transporta. Pri rukovanju robom upotrijebite odgovarajuću opremu za podizanje kako biste izbjegli oštećenja ventilatora i zaposlenika. Ne podižite ventilatore držeći ih za spojni kabel, priključnu kutiju, pokretač ili ulazni konus. Izbjegavajte udarce i opterećenja. Prije ugradnje čuvajte ventilatore na suhom mjestu zaštićenom od atmosferskih utjecaja i prašine.

Ugradnja

Pročitajte gore navedene sigurnosne informacije. Ugradnju, električno priključivanje i puštanje u pogon smije obavljati samo ovlašteno osoblje u skladu s propisima i zahtjevima. Električni su priključci izvedeni u skladu s dijagramom ožičenja u priključnoj kutiji, oznakama na priključnim blokovima ili na kabelu. Svi trofazni ventilatori tvornički se isporučuju s priključkom 400 V 3~. Zabrtvite prazne kableske uvodnice slijepim čepovima. K-ventilator mora biti ugrađen tako da priključna kutija bude na vrhu jedinice ± 90 stupnjeva. U slučaju trajne ugradnje pomoću kabela promjera 12-14 mm, ulazni se ležaj mora vratiti (odnosi se na tipove K, KV, RVF i KVK 125/160). Da bi se zadržala zaštita IP44, RS ventilatori ne smiju se ugrađivati tako da priključna kutija/ploča motora budu okrenuti prema gore (Sl. 1).

Ako se jedinica KBT instalira u vrlo vlažnom prostoru (npr. u područjima praonica), od ključne je važnosti osigurati dostatno odvođenje vlage s ventilatora. Time se sprječava oštećenje ventilatora uslijed smrzavanja u slučaju niskih temperatura.

Ventilatori s toplinskim kontaktima s vanjskim vodovima (TK) uvijek se moraju priključiti na vanjsku zaštitu motora. Sklopite ventilator u smjeru protoka zraka (pogledajte strelicu na jedinici). Ventilator se mora ugraditi tako da se nikakve vibracije ne prenose pomoću sustava kanala ili konstrukcije zgrade. (dostupna je odgovarajuća oprema poput brzih stezaljki i

difuzora). Uvjerite se da je sklop ventilatora dobro učvršćen i stabilan (Sl. 3). Ventilator se može ugraditi u bilo kojem smjeru ako nije drukčije navedeno. Ventilatori se moraju ugraditi tako da se omoguće jednostavno i sigurno servisiranje i održavanje. Buka se može smanjiti ugradnjom prigušivača (dostupni kao dodatna oprema).

Pri primjeni regulacije frekvencije između motora i regulatora frekvencije (svepolne verzije: faza na fazu, faza na uzemljenje) mora se ugraditi svepolni sinusni filter. Ventilatori su namijenjeni stalnoj upotrebi u navedenom rasponu temperatura.

Pri priključivanju susjedne opreme s automatskom funkcijom uključivanja i isključivanja moraju se uzeti u obzir ventilatori s manualnim toplinskim kontaktima (poništavaju se isključivanjem napajanja, zaštita motora SP1). Preporučeno ožičenje za KT ventilatore (Sl. 2).

Rad

Prije puštanja u pogon provjerite sljedeće:

- električni priključak pravilno je izveden;
- spojen je zaštitni vod;
- instalirana je zaštita motora;
- sigurnosni su uređaji postavljeni (zaštitna rešetka)
- iz kućišta su uklonjeni preostali materijali nakon ugradnje i druga strana tijela.

Prilikom puštanja u pogon provjerite sljedeće:

- podaci za priključivanje odgovaraju specifikacijama na tipskoj pločici: Maksimalni napon +6%, -10%, u skladu s IEC 38. Nazivna jačina struje ne smije se premašiti za više od 5% pri nazivnom naponu.

OPREZ! Prilikom regulacije brzine smanjenjem napona, jačina struje motora može premašiti nazivnu jačinu uz manji napon. U tom su slučaju zavojnice motora zaštićene toplinskim kontaktom. Treba obratiti pažnju na minimalni statički pad tlaka.

- Zaštita motora mora biti funkcionalna. Smjer okretanja mora odgovarati smjeru strelice (3 faze).
- Nesmetan rad motora (bez neobičajene buke).
- U slučaju da toplinska zaštita motora nije priključena, poništavaju se sva jamstva.

- TFE 220 je prilagođen kontinuiranom radu.

Razine buke veće od 70 dB(A) mogu nastati ovisno o modelu i veličini (detajne informacije potražite u internetskom katalogu na www.systemair.com)

Održavanje, servisiranje i popravci

Prije održavanja, servisiranja ili popravaka osigurajte sljedeće:

- Napajanje mora biti prekinuto (pomoću svepolnog prekidača)
- Pokretač ventilatora mora biti potpuno zaustavljen
- Poštujte sigurnosne propise u vezi sa zaštitom zaposlenika!
- Kako bi se izbjegle opasnosti, oštećeni kabel za napajanje smiju mijenjati samo proizvođač, njegov serviser ili neka druga kvalificirana osoba.

Ventilator treba čistiti prema potrebi, odnosno najmanje jednom godišnje, kako bi se izbjegli neravnoteža i nepotrebno oštećivanje ležajeva. Upotrebom filtra može se produljiti interval između čišćenja ventilatora (ponekad se preporučuje i ugradnja zaštite filtra). Ležajevi ventilatora ne iziskuju održavanje i treba ih je mijenjati samo u slučaju oštećenja. Za čišćenje ventilatora nemojte koristiti visokotlačni uređaj za čišćenje (na paru). Utezi za uravnoteživanje pokretača ventilatora ne smiju biti pomaknuti, a pokretač ne smije biti iskrivljen. Osluškujte neuobičajenu buku tijekom rada.

Vraćanje toplinskih prekidača u početni položaj

Ručni toplinski prekidači (SP1) vraćaju se u početni položaj isključivanjem glavnog napajanja na otprilike 10-20 min.

Ventilatori s vanjskim vodovima za toplinske prekidače (TK) vraćaju se u početni položaj iz vanjske zaštite motora. Ta zaštita možda nema mogućnost automatskog vraćanja u početni položaj.

Uvjerite se da ventilator nije blokiran i da se zaštita motora nije aktivirala. Ako se motor ne pokrene nakon regulacije i/ili vraćanja zaštite u početni položaj, obratite se proizvođaču.



Odlaganje i recikliranje

Stambeni proizvodi s ovim simbolom na nazivnoj pločici usklađeni su s Direktivom WEEE. Prilikom odlaganja uređaja slijedite lokalna pravila i propise.

Ovi ambalažni materijali mogu se reciklirati i ponovno koristiti. Ne bacajte u kućni otpad.

Za označene komponente poput npr. ventilatora upute za rastavljanje mogu se pronaći na mrežnoj stranici proizvođača komponente.

RS

EU Izjava o usklađenosti



Proizvođač
Systemair Sverige AB
Industrivägen 3
SE-73930 Skinnskatteberg
ŠVEDSKA

Kancelarija: +46 222 440 00

Faks: +46 222 440 99

www.systemair.com

Ovim potvrđuje da su sledeći proizvodi uključujući Sileo verzije usklađeni sa svim važećim zahtevima navedenim u sledećim direktivama.

Kanalni ventilatori s okruglim priključkom:

K 100-315L, KD 200 L1-400, prio 450-500, KVK Slim 100-160

Izolirani kanalni ventilatori s okruglim priključkom:

KVK Silent 125-160, KVK 125-250, KVK DUO 125-500

Zidni ventilatori s okruglim priključkom:

KV 100M-315L, RVF 100M

Kanalni ventilatori s pravougaonim priključkom:

KE/KT40-20-4 – 100-50-8,
RS/RSI 30-15L – 100-50L3, KDRE/KDRD 45-70

Krovni ventilatori s okruglim ili pravougaonim priključkom:

TFSR/TFSK 125M-315L, TFE 220S/M,
TOE/TOV355-4 –560-4

Kuhinjski ventilatori:

Essvent S/L, KFB 140S/L

Radijalni ventilatori:

CE 140S-125, CE 140L-125, CE 140M-160,
CE 140L-160, CT 225-4, CT 250-4, CT 280-4,
CT 315-4, CT 355-4, CKS 560-3

Ventilatori za rad na visokim temperaturama:

KBT 160DV, 200DV, KBT 160E4-250E4,
KBT 250D4 IE2-280D4 IE2

(Izjava se odnosi samo na proizvode u stanju u kom su isporučeni i instalirani u skladu s priloženim uputstvom za instalaciju. Osiguranje

ne pokriva dodatne komponente ili naknadno izvršene radnje na proizvodu).

Direktiva o mašinama 2006/42/EC

Direktiva o niskonaponskim uređajima 2014/35/EU

Direktiva o elektromagnetskoj otpornosti 2014/30/EU

RoHS direktiva 2011/65/EU, 2015/863/EU (stambene jedinice)

Direktiva za eko dizajn 2009/125/EC

327/2011 Zahtevi za ventilatore preko 125W

1253/2014 Zahtevi za ventilacione jedinice ispod 30W

1254/2014 Zahtevi za naznačavanje energije za ventilacione jedinice za stambene prostore

Sledeći usklađeni standardi važe u primenjivim delovima:

EN ISO 12100:2010

Bezbednost mašina – Opšti principi za projektovanje – Ocena rizika i smanjenje rizika.

EN 13857

Bezbednost mašina – Bezbednosna rastojanja za sprečavanje dosezanja zona opasnosti gornjim i donjim ekstremitetima.

EN 60 335-1

Aparati za domaćinstvo i slični električni aparati – Bezbednost – Deo 1: Opšti zahtevi.

EN 60 335-2-80

Aparati za domaćinstvo i slični električni aparati – Bezbednost – Deo 2-80: Posebni zahtevi za ventilatore.

EN 62233

Metode za merenje elektromagnetskih polja koje stvaraju aparati za domaćinstvo i slični aparati u pogledu izlaganja ljudi njihovom uticaju.

EN 50 106:2007

Sigurnost kućanskih uređaja i drugih sličnih električnih uređaja – Posebna pravila za rutinska ispitivanja uređaja obuhvaćenih standardima EN 60 335-1 i EN 60967.

EN 60529

Stepeni zaštite električne opreme ostvareni pomoću zaštitnih kućišta (IP kôd).

EN 60 204-1

Bezbednost mašina – Električna oprema mašina – Deo 1: Opšti zahtevi.

EN 61000-6-2

Elektromagnetska kompatibilnost (EMC) – Deo 6-2: Generički standardi – Imunost u industrijskim okruženjima.

EN 61000-6-3

Elektromagnetska kompatibilnost (EMC) – Deo 6-3: Generički standardi – Standard za emisiju u stambenim i komercijalnim okruženjima i okruženjima lake industrije.

EN ISO 5801

Ventilatori - Ispitivanje performansi pomoću standardnih vazдушnih kanala.

EN 13142

Ventilacija za zgrade – Komponente/Proizvodi za stambenu ventilaciju – zahtevane i opcione funkcionalne karakteristike utvrđene tokom ispitivanja.

EN 14121

Aluminijum i legure aluminijuma – Lim, traka i ploča za elektrotehničke primene.

Skinnskattberg 2019-12-13



Mats Sándor

Tehnički direktor

Bezbednosne informacije

Pre puštanja ove mašine u pogon morate pročitati uputstvo za montažu i bezbednosne informacije.

Svi ventilatori su namenjeni transportu vazduha u sistemima za upravljanje vazduhom. U slučaju instalacije u negrejanim prostorijama kućište ventilatora mora da bude izolovano da bi se izbegla kondenzacija. Namenjeni su upotrebi nakon ugradnje u mašinske sklopove ili kanalne sisteme i nakon montaže zaštitne rešetke. (EN ISO 13857). Ventilatori s kanalnim priključcima moraju se priključiti na kanale s obe strane (ulaz i izlaz). Posle instalacije pokretni delovi ne smeju da budu pristupačni. Ventilatori nisu namenjeni za upotrebu u opasnim okruženjima ni za priključivanje na odvodne kanale. Ventilatori ne smeju da budu instalirani na otvorenom (osim krovnih ventilatora i ventilatora odgovarajuće IP klase zaštite). U slučaju instalacije ventilatora bez izolacije u negrejanim prostorijama, postoji opasnost od kondenzacije. Zabranjeno je uklanjanje, kratko spajanje ili odvajanje bezbednosne opreme (odnosno zaštite motora, bezbednosne rešetke).

Ventilatori na krovu su isključivo namenjeni za postupke ekstrakcije vazduha.

Ovaj uređaj mogu koristiti deca starija od 8 godina i osobe sa smanjenim fizičkim, senzornim i mentalnim sposobnostima ili nedostatkom iskustva i znanja ako su pod nadzorom ili su dobili uputstva u vezi s bezbednim korišćenjem uređaja i shvataju pripadajuće opasnosti. Deca ne smeju da se igraju uređajem. Deca bez nadzora ne smeju da obavljaju čišćenje ni korisničko održavanje.

Potrebno je preduzeti mere predostrožnosti da bi se sprečio povraćaj izduvnih gasova iz drugih uređaja na gas ili druga goriva instaliranih u istoj prostoriji.

Uređaj mora da bude priključen na osigurač za mrežno napajanje u fiksnoj instalaciji

OPREZ!

- Pre servisiranja ili održavanja isključite napajanje (svopolni osigurač) i proverite da li je pokretač zaustavljen.
- Ventilatori mogu da imaju oštre ivice i uglove koji mogu da izazovu povrede.

- Pazite prilikom otvaranja servisnih vratašca ventilatora (zaokretna), jer su ventilator i motor koji su montirani na njima relativno teški.
- Električno resetovanje.

Transport i čuvanje

Svi ventilatori su fabrički pakovani tako da izdrže normalno rukovanje prilikom transporta.

Prilikom rukovanja robom koristite odgovarajuću opremu za podizanje da biste izbegli oštećenja ventilatora i povrede osoblja. Nemojte podizati ventilatore držeći ih za spojni kabl, priključnu kutiju, pokretač ili ulazni konus. Izbegavajte udarce i velika opterećenja. Ventilatore čuvajte na suvom mestu, zaštićene od vremenskih uticaja i nečistoća do trenutka instalacije.

Instalacija

Pročitajte gornje bezbednosne informacije.

Instalaciju, električno priključivanje i puštanje u pogon sme da provodi samo ovlašćeno osoblje u skladu sa zahtevima i potrebama. Električno priključivanje mora da se provede u skladu sa dijagramom ožičenja u priključnoj kutiji, oznakama na priključnim blokovima ili na kabl. Svi 3-fazni ventilatori se fabrički isporučuju s priključkom od 400 V 3~. Zatvorite i ispraznite priključke kablova poklopcima. Ventilator serije K mora se instalirati tako da priključna kutija bude na vrhu jedinice pod uglom od ± 90 stepeni. U slučaju izvođenja fiksne instalacije s kablovima prečnika 12-14 mm, mora se vratiti ulazni ležaj (odnosi se na tipove K, KV, RVF i KVK 125/160). Da bi se zadržala zaštita IP44, ventilatori serije RS ne smeju se montirati s priključnom kutijom/pločom motora okrenutom prema gore (Sl. 1).

Prilikom instaliranja ventilatora KBT u prostorima sa visokim nivoom vlage (npr. prostor za pranje), od presudne važnosti je dovoljan odvod kondenzovane vode sa ventilatora. Na taj način ćete sprečiti oštećenja od smrzavanja ventilatora u slučaju niskih temperatura. Ventilatori s toplotnim kontaktima sa spoljnim vodovima (TK) uvek se moraju priključiti na spoljnu zaštitu motora. Montirajte ventilator u pravcu protoka vazduha (pogledajte strelicu na uređaju). Ventilator se mora instalirati tako da se preko sistema kanala ili konstrukcije zgrade

ne prenose vibracije (dostupan je odgovarajući pribor, kao što su brze uvodnice i difuzori). Proverite da li je sklop ventilatora čvrsto fiksiran i stabilan (Sl. 3). Ventilator se može montirati u bilo kom smeru ako nije drugačije navedeno. Ventilatori se moraju instalirati tako da se obezbedi jednostavno i bezbedno servisiranje i održavanje. Buka se može smanjiti instaliranjem prigušivača (dostupni kao dodatni pribor).

U slučaju korišćenja regulacije frekvencije između motora i regulatora frekvencije mora se montirati svepolni sinusni filter (verzija za sve polove: od faze do faze, od faze prema uzemljenju). Ventilatori su namenjeni stalnom radu u navedenom rasponu temperature.

U slučaju priključivanja dodatne opreme s automatskom funkcijom uključivanja/isključivanja, treba razmotriti instalaciju ventilatora s ručnim toplotnim kontaktima (koji se resetuju isključivanjem napajanja, sa zaštitom motora SP1). Preporučeno ožičenje za ventilatore serije KT (Sl. 2).

Rad

Pre početka rada proverite sledeće:

- pravilno izveden električni priključak;
- spojen zaštitni vodič;
- instalirana zaštita motora;
- Montirani zaštitni uređaji (zaštitna rešetka);
- višak materijala od instalacije i strana tela uklonjeni su iz kućišta;

Prilikom puštanja uređaja u rad proverite sledeće:

- podaci za priključivanje odgovaraju specifikacijama na tipskoj pločici: maksimalni napon +6%, -10%, u skladu s IEC 38. Nominalna jačina struje ne sme da se premaši za više od 5% pri nominalnom naponu.

OPREZ! U slučaju regulacije brzine smanjenjem napona jačina struje u motoru ne sme da premaši nominalnu jačinu pri nižem naponu. U tom slučaju kalem motora su zaštićeni toplotnim kontaktom. Mora se pratiti minimalni statički pad pritiska.

- Zaštita motora mora da bude funkcionalna; Smer okretanja mora da odgovara strelici (3-fazni uređaji).

- Nesmetan rad motora (bez neuobičajene buke);
- U slučaju da toplotna zaštitna motora nije spojena, poništavaju se sve garancije.
- TFE 220 je prilagođen za kontinualni rad.

Nivo buke može da dostigne 70 dB(A), što zavisi od modela i veličine (detaljne informacije potražite u katalogu na internet adresi www.systemair.com).

Održavanje, servisiranje i popravci

Pre održavanja, servisiranja ili popravaka obezbedite sledeće:

- Neprekidno napajanje (svepolni osigurač).
- Pokretač ventilatora mora da bude potpuno zaustavljen
- Poštujte bezbednosne propise u vezi sa zaštitom osoblja!
- Da bi se izbegle opasnosti, u slučaju oštećenja kabla za napajanje zamenu mora izvršiti proizvođač, serviser ili slično kvalifikovano lice.

Ventilator se mora čistiti prema potrebi, a najmanje jednom godišnje da bi se izbegli neravnoteža i nepotrebno oštećenje ležajeva. Instalacija filtera produžice interval između čišćenja ventilatora (ponekad se preporučuje i instalacija štitnika za filter). Ležajevi ventilatora ne nalažu održavanje i treba ih promeniti samo u slučaju oštećenja. Za čišćenje ventilatora nemojte da koristite uređaj za čišćenje pod visokim pritiskom (na paru). Tegovi za balansiranje pokretača ventilatora ne smeju da se pomeraju, a pokretač ne sme da bude iskrivljen. Oslušajte neuobičajenu buku u radu.

Resetovanje toplotnih osigurača

Ručni toplotni osigurači (SP1) resetuju se isključivanjem glavnog napajanja na otprilike 10-20 min.

Ventilatori sa spoljnim vodičima za toplotne osigurače (TK) resetuju se sa spoljne zaštite motora. Ovaj uređaj možda nema automatsko resetovanje zaštite.

Uverite se da ventilator nije blokiran i da nije aktivirana zaštita motora. Ako se motor ne pokrene posle kontrole i resetovanja zaštite motora, obratite se dobavljaču.



Odlaganje i reciklaža

Stambeni proizvodi sa ovim simbolom na nazivnoj pločici su usaglašeni sa uredbom WEEE. Prilikom odlaganja jedinice, sledite lokalna pravila i propise.

Materijali za pakovanje mogu se reciklirati i mogu se ponovo koristiti. Ne odlažite u kućni otpad.

Za označene komponente kao što su ventilatori, uputstva za rastavljanje možete pronaći na početnoj stranici proizvođača komponenti.

AR

بالاتحاد الخاص المطابقة إعلان الأوروبي



المصنعة الجهة
Systemair Sverige AB
Industrivägen 3
SE-73930 Skinnkatteberg
SWEDEN

Office: +46 222 440 00 Fax: +46 222 440 99

www.systemair.com

في بما التالية المنتجات أن على الوثيقة هذه بموجب تؤكد
المطبقة المتطلبات لجميع امثل Sileo إصدارات ذلك
التالية واللواح التوجيهات ضمن المذكورة

دائرية بوصلات والمزودة الأنابيب داخل تثبت التي المراوح
K 100-315L ، KD200 L1-400 ، prio 450-500 ،
KVK Slim 100-160

والمزودة الأنابيب داخل تثبت التي المعزولة المراوح
دائرية بوصلات:

KVK Silent 125-160، KVK125-250، KVK DUO 125-
500

دائرية بوصلات والمزودة الجدران على تثبت التي المراوح
KV 100M-315L، RVF 100M

بوصلات والمزودة الأنابيب داخل تثبت التي المراوح
مستطيلة:

KE/KT40-20-4 – 100-50-8، RS/RSI 30-15L – 100-
50L3، KDRE/KDRD 45-70

أو دائرية بوصلات والمزودة الأسطح في تثبت التي المراوح
مستطيلة:

TFSR/TFSK 125M-315L، TFE 220S/M،
TOE/TOV 355-4 – 560-4

بالمطابخ الخاصة المراوح
Essvent S/L، KFB 140S/L

الشعاعية المراوح:

CE 140S-125، CE 140L-125، CE 140M-160،
CE 140L-160، CT 225-4، CT 250-4، CT 280-4،
CT 315-4، CT 355-4، CKS 560-3

الحرارية المراوح:

KBT 160DV، 200DV، KBT 160E4-250E4، KBT
250D4 IE2-280D4 IE2

وتركيبه توصيله تم التي بالحالة المنتج على فقط البيان ينطبق
يغطي لا: المضمنة التركيب تعليمات وفقاً المنشأة في بها

تم التي الإجراءات أو إضافتها تمت التي المكونات التأمين
(المرحلة تلك بعد اتخاذها)

2006/42/EC بالآلات الخاص التوجيه

2014/35/EC المنخفض بالجهد الخاص التوجيه

2014/30/EC المغناطيسي التوافق توجيه

2015/863/EU (RoHS 2011/65/EU) الخطرة المواد من الحد توجيه

(المنزلي الاستخدام وحدات)

2009/125/EC للبيئة الصديقة التصميمات توجيه

تزيد التي القدرة ذات المراوح الخاصة المتطلبات 327/2011
واط 125 عن

ذات التهوية بوحدات الخاصة المتطلبات 1253/2014
واط 30 عن تزيد التي القدرة

1254/2014 الطاقة استهلاك بتصنيفات الخاصة المتطلبات
السكنية المناطق في تستخدم التي التهوية لوحدات بالنسبة

التي للأجزاء بالنسبة التالية المتوافقة المعايير تطبيق يتم
عليها تنطبق:

EN ISO 12100:2010

– بالتصميم الخاصة العامة المبادئ – بالآلات الخاص الأمان
وتقليلها المخاطر تقييم.

EN 13857

تعرض لتجنب الأمان مسافات – بالآلات الخاص الأمان
الخطرة مناطق نطاق في للوجود والسفلى العليا الأطراف.

IEC 60 335-1

الأمان – لها المشابهة الكهربائية والأجهزة المنزلية الأجهزة
العامة المتطلبات: الأول الجزء:

IEC 60 335-2-80

الأمان – لها المشابهة الكهربائية والأجهزة المنزلية الأجهزة
بالمراوح الخاصة المتطلبات: 2-80 – الجزء

EN 62233

للأجهزة المغناطيسية بالمجالات المتعلقة القياسات طرق
لها البشر بتعرض يتعلق فيما المشابهة والأجهزة المنزلية

EN 50 106:2007

قواعد – المشابهة والأجهزة المنزلية بالأجهزة الخاص الأمان
في بالأجهزة الخاصة الروتينية بالاختبارات يتعلق فيما محددة
EN 60 335-1 و EN 60967 من كل نطاق

EN 60529

(IP رمز) الحاويات توفرها التي الحماية درجات

EN 60 204-1

بالآلات الخاصة الكهربائية المععدات – بالآلات الخاص الأمان
العامة المتطلبات: الأول الجزء –

EN 61000-6-2

المعايير 2-6: الجزء – (EMC) الكهرومغناطيسي التوافق
الصناعية البيئات ضد المنة-العامة

EN 61000-6-3

المعايير: 3-6- الجزء - (EMC) الكهرومغناطيسي التوافق والتجارية السكنية بالبيئات الخاصة الانبعاثات معايير-العامّة الخفيفة الصناعات وذات

EN ISO 5801

المُوحدّة الهوائية الممرات باستخدام الأداء اختبار - مراوح

EN 13142

مواصفات - السكنية للتهوية منتجات/عناصر - للمباني تهوية واختيارية مطلوبة أداء

EN 14121

وصفيحة وشريط لوح - الألمنيوم وسبائك ألمنيوم الكهروتقنية للاستعمالات

Skinnskattberg 2019-12-13



Sofia Rask

المدير العام

تتم (تي) حرارية بملامسات المزودة المراوح أخذ يتم أن يجب المحرك وحماية الطاقة مصدر فصل طريق عن ضبطها إعادة المزودة المحيطة المعدات توصيل عند الاعتبار في (SP1) الموصل الأسلاك توصيل. الدائيتين الإيقاف/بخاصية التشغيل (2) الشكل) KT لمراوح به

التشغيل

:الآتي من تحقق الأولي، التشغيل قبل

صحيح بشكل الكهربائية الوصلات توصيل إنهاء-

الواقية الموصلات أحد توصيل-

المحرك حماية توصيل-

(الحماية شبكة) الأمان أجهزة إعداد-

الهيكل من المتبقية الغريبة والمواد التركيب مواد إزالة-

:الآتي من تحقق التشغيل، في البدء قبل

لوحة على الموجودة للخصائص منظر التوصيل بيانات كون- IEC وفقاً، 10%- و 6%+ الجهد من الأقصى الحد: البيانات قيمة عند 5% من بأكثر المقنن التيار تجاوز يتم ألا يجب 38 المقنن الجهد.

قد الجهد، تقليل طريق عن السرعة تنظيم حالة في !تنبيه المنخفضة القيم عند المقنن التيار قيمة المحرك تيار يتجاوز المحرك لفائف حماية تتم الحالة، هذه في. الكهربائي للجهد من الأدنى الحد مراقبة يجب. الحرارية الملامسات بواسطة للضغط الاستاتيكي الهبوط

الدوران اتجاه يكون أن يجب. بكفاءة تعمل المحرك حماية- (مراحل 3) الدوران اتجاه توضيح لسهم مناظراً

(طبيعية غير ضوضاء وجود عدم) المحرك تشغيل سلاسة-

إلغاء في للمحرك الحرارية الحماية توصيل عدم سيتسبب- الضمانات جميع

المستمر للتشغيل TFE 220 ضبط-

على بناء (A) ديسيبيل 70 تتخطى صوت مستويات تصدر قد الموقع على الإنترنت عبر الكتالوج انظر) والحجم الطراز مفصلة معلومات على للحصول www.systemair.com

الإصلاح والخدمة الصيانة

من تأكد الإصلاح أو الخدمة أو الصيانة عمليات إجراء قبل التالي:

(الأقطاب لجميع الدائرة قاطع) بالطاقة الإمداد مصدر فصل-

تماماً المروحة دافعة توقف-

!العمل طاقم أفراد سلامة لوائح اتباع-

الجهة بواسطة استبداله يجب الإمداد، كابل تلف حالة في - الأشخاص أحد أو لها التابع الخدمة وكيل أو المصنعة ما خطر وقوع لتجنب المؤهلين المشابهين

في واحدة مرة الأقل على الضرورة، عند المروحة تنظيف ينبغي للمحامل الضروري غير التلف أو التوازن عدم لتجنب العام

تنظيف عملية كل بين الزمنية الفترات من المرشح سيطيل

لا (المرشح وافي بتركيب أحياناً يوصى). للمروحة وأخرى حالة في استبدالها ويجب للصيانة المروحة محامل تخضع الفنت أجهزة) عالي ضغط ذا تنظيف جهاز تستخدم لا، تلفها أحمال تحريك عدم من تأكد. المروحة تنظيف في (البخاري استمع. المروحة دافعة انحراف أو المروحة دافعة توازن التشغيل أثناء غريبة ضوضاء صدور من للتحقق

الحرارية الفواصم ضبط إعادة

فصل طريق عن البيدوية الحرارية الفواصم ضبط إعادة تتم تقريباً دقيقة 10-20 لمدة الكهربي الإمداد

الخارجية التوصيل أسلاك ذات المراوح ضبط إعادة وتتم قد. الخارجية الموتور حماية بواسطة (TK) الحرارية للفواصم الضبط إعادة إمكانية الحماية من النوع لذلك تكون لا أوتوماتيكياً.

حماية فصل تم قد أنه من أو المروحة انسداد عدم من تأكد التحكم بعد المحرك يعمل لم إذا الموزع مع تواصل. المحرك ضبطها إعادة أو/و المحرك حماية في

Blue أزرق =

Brown بني =

Black أسود =

Yellow/Green أخضر/أصفر =

Type النوع =

Screw البرغي =

الأمان معلومات

تعليمات قراءة قبل الآلة هذه تشغيل في البدء يتم ألا يجب الأمان ومعلومات التثبيت.

تتعامل التي الأنظمة في الهواء لنقل مصممة المراوح جميع إن المدفأة، غير المناطق في المروحة تركيب تم إذا. الهواء مع لكي مصممة إنها. التكتف لتجنب المروحة هيكل عزل يجب وبعد الأنابيب أنظمة أو الآلة في تركيبها استخدامها بمجرد يتم المزودة المراوح إن (EN ISO 13857). حماية شبكة تركيب كلا من الأنابيب توصيلها يتم إن يجب للأنابيب بوصلات أي إلى الوصول يمكن ألا ينبغي. (المخرج/المدخل) الجانبين البيئات في المراوح استخدام يتم لا. التركيب بعد متحركة أجزاء تركيب يتم ألا يجب. المداخن بأنابيب توصيلها أو الخطرة أو الأسطح مراوح باستثناء) الخارجية، الأماكن في المروحة المركبة المراوح. (السبب لذلك المناظرة IP فئة ذات المراوح لا. التكتف حدوث لخطر معرضة المدفأة غير المناطق في شبكة المحرك، حماية أي) الأمان ملحقات بإزالة يسمح فصلها أو قصر بدائرة توصيلها أو (الأمان

الهواء استخلاص لاستخدامات فقط مخصصة السطح مراوح الأشخاص قبل من استخدامه ليتم مخصص غير الجهاز هذا

أو البدنية القدرات في قصور لديهم الذين (الأطفال ذلك في بما) حالة في إلا والمعرفة، الخبرة في نقص أو العقلية أو الحسية من الجهاز باستخدام الخاص التوجيه أو للإشراف خضوعهم سلامتهم عن مسؤول شخص قبل

إشراف دون.

من العادم غازات ارتداد لمنع الاحتياطات اتخاذ يجب يتم والتي الغرفة نفس في المركبة الأخرى الأجهزة أو المداخن الأخرى الوقود أنواع أو بالغاز تشغيلها.

لا للدائرة قاطع تركيب يجب الدائم، الكهربي التركيب حالة في قاطع كل عند مم 3 عن به الخاصة التوصيل فتحة تقل

تنبيه!

- مصدر تشغيل بإيقاف قم الصيانة، أو الخدمة إجراء قبل توقف من وتأكد (الأقطاب لجميع الدائرة قاطع) الطاقة الدافعة دوران.
- يتسبب قد مما حادة وأركان حواف للمراوح تكون أن يمكن الإصابات وقوع في.
- (التي) بالخدمة الخاصة المروحة أبواب فتح أثناء حذراً كن الباب في المركبين والمحرك المروحة إن، (الخارج نحو فتحت نسبيًا الوزن ثقيلًا.
- الكهربيائية الدائرة ضبط إعادة.

والتخزين النقل

ظروف تتحمل بحيث المصنع في المراوح جميع تعبئة تتم معدات استخدم البضائع، مع التعامل عند. الطبيعية التعامل العمل طاقم أفراد وإصابة المراوح تلف لتجنب الملائمة الرفع أو الوصلات صندوق أو التوصيل كابل من المراوح ترفع لا والأحمال الضربات تجنب. الإدخال مخروط أو الدافعة محمي جاف مكان في المراوح بتخزين قم. للخدمات المسببة نهائي بشكل تركيبها يتم حتى والغبار الجوية الظروف من

التركيب

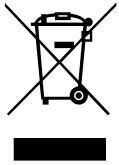
التركيب من كل إجراء يتم. أعلاه الأمان معلومات إلى ارجع أفراد بواسطة التشغيل وبدء الكهربيائية الوصلات وتوصيل يتم. والإرشادات للمتطلبات ووفقاً لهم مصرح عمل طاقم الخاص التخطيطي للرسم وفقاً الكهربيائية الوصلات توصيل الموجودة والعلامات الطرفي الصندوق في الموجود بالتوصيل المراوح جميع توصيل يتم. بالكابل الخاصة الطرفية الكتل على قم. 3 فولت 400 بوصلة المصنع من مراحل 3 ذات الزائفة المقاييس باستخدام فارغة كابل سدادات أي بإغلاق الوحدة أعلى الوصلات بصندوق K مروحة توصيل يجب الكابلات باستخدام الدائم التركيب تم إذا. درجة 90 ± بزواوية المعدنية البطانة استبدال يجب مم 12-14 القطر ذات KV و K الأنواع على الأمر هذا ينطبق) بالمدخل الخاصة تثبيت يتم ألا يجب، IP44 لحماية، (KVK 125/160، RVF و إلى المحرك لوحة/الوصلات صندوق توجيه مع RS مراوح (الشكل) 1).

في منطقة عالية الرطوبة (مثل منطقة KBT عند تركيب الغسيل)، من الضروري جداً وجود تصريف كافٍ للمروحة. وذلك لتجنب تضرر المروحة بسبب التجمد في حال انخفاض درجات الحرارة.

الحرارية الملامسات ذات المراوح توصيل يتم أن يجب المحرك بحماية (TK) خارجية توصيل بأسلاك المزودة (انظر) الهواء تدفق اتجاه في المروحة بتجميع قم. الخارجية المروحة تركيب يتم أن يجب. (الوحدة على الموجود السهم الأنابيب نظام عبر اهتزازات أي نقل عدم من التأكد يتم بحيث

سريعة المشابك مثل المناسبة الملحقات). المبني إطار أو مجموعة أن من تأكد. (متوفرة الهواء وموزعات التركيب تثبيت يمكن (3 الشكل) ومستقرة بإحكام مثبتة المروحة تثبيت يتم أن يجب. ذلك غير يُذكر لم ما اتجاه أي في المروحة والصيانة الخدمة من كل إجراء إمكانية لضمان المروحة طريق عن المزججة الضوضاء من التقليل يمكن. وأمان بسهولة (كمحلقات متاحة) الصوت كواتم تركيب

جيب مرشح تركيب يجب التردد، لتنظيم أداة استخدام عند التردد في التحكم ووحدة المحرك بين الأقطاب لجميع صالح من مرحلة، إلى مرحلة من الأقطاب، لجميع الصالح الإصدار) المستمر للاستخدام مصممة المراوح إن. (الأرض إلى المرحلة الحرارة لدرجة المحدد النطاق إطار في



التدوير وإعادة المنتج من التخلص

التي المنزلي الاستخدام منتجات تمثل الاسم لوحة على الرمز هذا تحمل المعدات بنفايات المتعلق للتوجيه عند (WEEE) والإلكترونية الكهربائية القواعد اتبع الوحدة، من التخلص لديك المحلية واللوائح

إعادة ويمكن التدوير لإعادة قابلة المنتج هذا تغليف مواد إن المنزلية النفايات في منه تتخلص لا استخدامها

على المراوح مثل ملصقات تحمل التي للمكونات بالنسبة على التفكيك تعليمات على العثور يمكن المثال، سبيل بالمكون الخاصة التصنيع لجهة الرئيسية الصفحة

SK



Vyhľadanie o zhode EÚ

Výrobca
Systemair Sverige AB

Industrivägen 3
SE-73930 Skinnkatteberg, Švédsko
Kancelária: +46 222 440 00 Fax: +46 222 440 99
www.systemair.com

Týmto potvrdzuje, že nasledujúce výrobky vrátane verzii Sileo spĺňajú všetky príslušné požiadavky v nasledujúcich smerniciach a nariadeniach.

Potrúbné ventilátory s kruhovým pripojením:

K 100-315L, KD 200 L1-400, prio 450-500,
KVK Slim 100-160

Izolované potrubné ventilátory s kruhovým pripojením:

KVK Silent 100-160, KVK 125-250, KVK DUO 125-500

Nástenné ventilátory s kruhovým pripojením:

KV 100M-315L, RVF 100M

Potrúbné ventilátory s obdĺžnikovým pripojením:

KE/KT40-20-4 – 100-50-8, RS/RSI 30-15L – 100-50L3, KDRE/KDRD 45-70

Strešné ventilátory s kruhovým alebo štvorcovým pripojením:

TFSR/TFSK 125M-315L, TFE 220S/M,
TOE/TOV 355-4 – 560-4

Kuchynské ventilátory:

Essvent S/L, KFB140S/L

Radiálne ventilátory:

CE 140S-125, CE 140L-125, CE 140M-160, CE 140L-160, CT 225-4, CT 250-4, CT 280-4, CT 315-4, CT 355-4, CKS 560-3

Ventilátory pre vyššie teploty:

KBT 160DV, 200DV, KBT 160E4-250E4,
KBT 250D4 IE2-280D4 IE2

(Vyhľadanie sa vzťahuje iba na výrobok v stave, v akom bol dodaný a nainštalovaný v zariadení v

súlade s priloženými pokynmi na inštaláciu. Poistenie sa nevzťahuje na komponenty, ktoré sa pridávajú, alebo činnosti, ktoré sa následne vykonávajú s produktom.)

Smernica o strojových zariadeniach č. 2006/42/ES

Smernica o nízkom napätí 2014/35/ES

Smernica o elektromagnetickej kompatibilitate 2014/30/ES

RoHS smernica 2011/65/EU, 2015/863/EU
(Rezidenčné jednotky)

Smernica 2009/125/ES o Ekodizajne
327/2011 požiadavky na ventilátory s výkonom vyšším ako 125W

1253/2014 Požiadavky na vetracie jednotky s výkonom vyšším ako 30 W

1254/2014 Požiadavky na energetické označovanie rezidenčných vetracích jednotiek

Tieto harmonizované normy sú uplatniteľné pre príslušné časti:

EN ISO 12100:2010

Bezpečnosť strojov – Všeobecné zásady konštruovania strojov – Posudzovanie a znižovanie rizika.

EN 13857

Bezpečnosť strojov – Bezpečné vzdialenosti na zamedzenie dosiahnutia nebezpečných miest hornými alebo dolnými končatinami.

EN 60 335-1

Elektrické spotrebiče pre domácnosť a na podobné účely – Bezpečnosť Časť 1: Všeobecné požiadavky.

EN 60 335-2-80

Elektrické spotrebiče pre domácnosť a na podobné účely – Bezpečnosť – Časť 2-80: Konkrétne požiadavky pre ventilátory.

EN 62233

Metódy merania elektromagnetických polí domácich spotrebičov a podobných zariadení so zreteľom na expozíciu osôb.

EN 50 106:2007

Bezpečnosť elektrických spotrebičov pre domácnosť a na podobné účely – Osobitné pravidlá pre kusové skúšky zariadení, ktoré sú predmetom noriem EN 60 335-1 a EN 60967.

EN 60529

Stupne ochrany poskytované krytmi (kód IP).

EN 60 204-1

Bezpečnosť strojov – Elektrické príslušenstvo strojov – Časť 1: Všeobecné požiadavky.

EN 61000-6-2

Elektromagnetická kompatibilita (EMK) – Časť 6-2: Všeobecné normy – Odolnosť v priemyselných prostrediach.

EN 61000-6-3

Elektromagnetická kompatibilita (EMK) – Časť 6-3: Všeobecné normy – Emisné normy pre obytné a komerčné priestory a priestory ľahkého priemyslu.

EN ISO 5801

Ventilátory - testovanie výkonu pomocou štandardizovaných vzduchových trás.

EN 13142

Vetranie budov - Komponenty/Výrobky na vetranie v domácnosti - požadované a voliteľné výkonové charakteristiky.

EN 14121

Hliník a zliatiny hliníka - Plechy, pásy a dosky pre elektrotechnické aplikácie.

Skinnskattberg 2019-12-13



Sofia Rask

Generálna riaditeľka

Bezpečnostné informácie

Toto strojové zariadenie sa nesmie uviesť do prevádzky skôr, ako si prečítate montážne pokyny a bezpečnostné informácie.

Všetky ventilátory sú určené na dopravu vzduchu vo vetracích systémoch. Pri inštalácii v nevykurovaných priestoroch musí byť plášť ventilátora izolovaný, aby sa zabránilo kondenzácii. Sú určené na použitie po zabudovaní do strojových zariadení alebo do potrubných systémov a po nainštalovaní ochrannej mriežky. (EN ISO 13857). Ventilátory s potrubným pripojením musia byť pripojené k potrubiu na oboch stranách (sanie/výtlak). Po inštalácii by nemali byť prístupné žiadne pohyblivé časti. Ventilátory sa nesmú používať v nebezpečnom prostredí, ani sa pripájať k dymovodu. Ventilátory sa nesmú inštalovať vonku (s výnimkou strešných ventilátorov a ventilátorov na to určených s príslušnou triedou krytia IP). Ventilátory inštalované bez izolácie v nevykurovaných priestoroch sú vystavené riziku kondenzácie. Bezpečnostné príslušenstvo (t. j. ochrana motora, bezpečnostná mriežka) sa nesmú demontovať, skratovať alebo odpájať. Strešné ventilátory sú určené výlučne pre aplikácie na odvod vzduchu.

Toto zariadenie môžu používať deti vo veku 8 rokov a staršie a osoby so zníženými fyzickými, zmyslovými alebo mentálnymi schopnosťami či nedostatkom skúseností a poznatkov v súvislosti so zariadením, ak sú pod dozorom alebo im boli poskytnuté pokyny o bezpečnom používaní zariadenia a porozumeli súvisiacim rizikám. Deti sa nesmú so zariadením hrať. Čistenie a používateľskú údržbu nesmú vykonávať deti bez dozoru.

Vykonajte opatrenia na to, aby sa zabránilo spätnému prúdeniu plynov vypúšťaných z dymovodov iných zariadení inštalovaných v tej istej miestnosti, ktoré fungujú na plyn alebo iné palivo.

V pevných inštaláciách musí byť zariadenie napojené na istič elektrického obvodu.

V elektrickej inštalácii budovy inštalujte prúdový chránič s medzerou min. 3mm na každom póle.

POZOR!

- Pred vykonaním servisu alebo údržby vypnite prúd (istič všetkých pólov) a skontrolujte, či sa obežné koleso úplne prestalo otáčať.
- Ventilátory môžu mať ostré hrany, ktoré môžu spôsobiť zranenie.
- Pri otváraní servisných poklopov ventilátora (odklápaní) buďte opatrní, pretože ventilátor a motor namontované na poklop sú relatívne ťažké.
- Elektrické resetovanie.

Preprava a skladovanie

Všetky ventilátory sa balia vo výrobe tak, aby vydržali bežné zaobchádzanie počas prepravy. Pri narábaní s tovarom používajte vhodné zdvíhacie zariadenie, aby nedošlo k poškodeniu ventilátorov ani zraneniu osôb. Ventilátory nezdvíhajte za napájací kábel, rozvodnú skrinku, obežné koleso ani saciu dýzu. Zabráňte nárazom a nárazovému zaťaženiu. Ventilátory skladujte na suchom mieste chránenom pred vplyvmi počasia a prístupu nečistôt až do konečnej inštalácie.

Montáž

Pozrite vyššie uvedené bezpečnostné informácie. Inštaláciu, elektrické pripojenie a uvedenie do prevádzky smie vykonávať iba autorizovaný personál a v súlade s požiadavkami a nárokmi. Elektrické pripojenie sa vykonáva v el. krabici podľa schémy zapojenia, označení na svorkovniciach alebo na kábloch. Všetky 3 fázové ventilátory sa z výroby dodávajú pre zapojenie 400 V 3~. Prázdne káblové priedchodky uzatvorte záslepkami. Ventilátor K musí byť nainštalovaný s pripojovacou el. skrinkou v hornej časti ± 90 stupňov. Ak sa trvalá inštalácia vykonáva pomocou káblov s priemerom 12 - 14 mm, musí sa vymeniť vstupná vložka (platí pre typy K, KV, RVF a KVK 125/160). Z dôvodu zachovania IP44 sa ventilátory RS nesmú montovať s pripojovacou skrinkou / doskou motora smerom nahor (Obr.1).

Pri inštalácii KBT pre vyššie úrovne vlhkosti (napr. priestory umývárni) je nevyhnutný dostatočný odvod tekutín. Zabráni sa tým poškodeniu ventilátora mrazom v prípade nízkych teplôt.

Ventilátory s tepelnými kontaktmi s externými vodičmi (TK) musia byť vždy pripojené k externej ochrane motora. Zostavte ventilátor v smere prúdenia vzduchu (pozri šípku na jednotke). Ventilátor musí byť nainštalovaný tak, aby sa zabezpečilo, že žiadne vibrácie nebudú prenášané potrubným systémom alebo rámom do budovy. (K dispozícii je vhodné príslušenstvo, ako sú rýchlospony a dúfuzory). Skontrolujte, či je ventilátor namontovaný pevne a stabilne (Obr. 3). Ventilátor môže byť namontovaný v ľubovoľnom smere, pokiaľ nie je uvedené inak. Ventilátory sa musia inštalovať tak, aby sa umožnil jednoduchý a bezpečný servis a údržba. Úroveň hluku sa môže znížiť inštalovaním tlmičov hluku (k dispozícii ako príslušenstvo).

Pri použití frekvenčnej regulácie musí byť medzi motorom a frekvenčným meničom inštalovaný sínusový filter pre všetky fázy (verzia všetky póly: fáza - fáza, fáza - zem)! Ventilátory sú určené na nepretržité používanie v rámci uvedeného teplotného rozsahu.

Pri inštalovaní ventilátorov s funkciou manuálneho resetu (reset vypnutím napájania, ochrana motora SP1) je potrebné brať na ohľad na túto skutočnosť, obzvlášť ak budú k ventilátoru pripojené zariadenia automatickou on/off funkciou. Odporúčané zapojenie pre ventilátory KT (Obr. 2).

Prevádzka

Pred prvým spustením do prevádzky skontrolujte, či:

- je elektrická prípojka správne zostavená,
- bol pripojený ochranný vodič.
- je nainštalovaná ochrana motora.
- na mieste sú bezpečnostné zariadenia (ochranná mriežka).
- boli z ventilátora odstránené zvyšky inštalčných materiálov a cudzie predmety.

Pred spustením do prevádzky skontrolujte, či:

- Údaje prípojky zodpovedajú špecifikáciám uvedeným na štítke s názvom: Maximálne napätie +6 %, -10 %, podľa IEC 38. Menovitý prúd sa nesmie prekročiť o viac ako 5 % pri menovitom napätí.

POZOR! Pri regulácii otáčok znížením napätia môže prúd motora pri menšom napätí prekročiť menovitý prúd. V tomto prípade sú vinutia

motora chránené tepelným kontaktom. Musí sa zohľadniť minimálna statická tlaková strata.

- Či je ochrana motora funkčná. Či smer otáčania zodpovedá šípke (3 fázy),
- Či motor funguje hladko (bez nezvyčajných zvukov).
- Nepripojenie tepelnej ochrany motora má za následok stratu záruky!
- TFE 220 je prispôsobený na nepretržitú prevádzku.

Úrovně hluku prekročujúce 70 dB(A) sa môžu vyskytnúť v závislosti od modelu a veľkosti (podrobnejšie informácie nájdete v online katalógu na adrese www.systemair.sk).

Údržba, servis a opravy

Pred údržbou, servisom alebo opravou sa uistite, že:

- Napájanie je prerušené (prerušovač všetkých pólov).
- Obežné koleso ventilátora sa úplne zastavilo.
- Dodržiavajte bezpečnostné predpisy týkajúce sa personálu!
- Ak sa napájací kábel poškodí, musí ho vymeniť výrobca, jeho servisný partner alebo podobne kvalifikované osoby, aby sa zabránilo akémukoľvek riziku.

Ventilátor je potrebné čistiť podľa potreby, minimálne však raz ročne, aby nedošlo k nevyváženiu obežného kolesa a zbytočnému poškodeniu ložísk. Filter predlži časový interval medzi každým čistením ventilátora. (Niekedy sa odporúča nainštalovať snímač zanesenia filtra). Ložiská ventilátora nevyžadujú údržbu a mali by sa vymeniť iba vtedy, keď sú poškodené. Pri čistení ventilátora nepoužívajte vysokotlakový čistič (prúd pary). Skontrolujte, či sa vyvažovacie elementy obežného kolesa neposunuli, ani neskrivilo obežné koleso ventilátora. Počúvajte, či pri prevádzke nepočujete nezvyčajný zvuk.

Resetovanie tepelných kontaktov

Ručné tepelné kontakty (SP1) sa resetujú odpojením napájania na cca. 10-20 min.

Ventilátory s tepelnými kontaktami s vyvedenými vodičmi (TK) sa resetujú z vonkajšej ochrany motora. Táto ochrana nesmie mať automatické resetovanie.

Uistite sa, že ventilátor nie je zablokovaný alebo či nie je aktivovaná ochrana motora. Ak sa

motor nespustí po kontrole a/alebo resetovaní ochrany motora, kontaktujte dodávateľa.



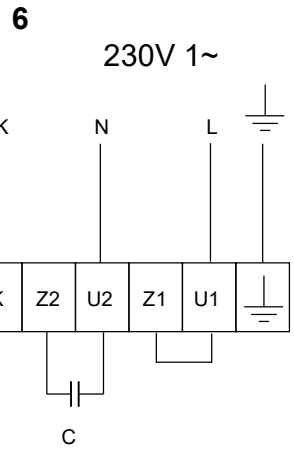
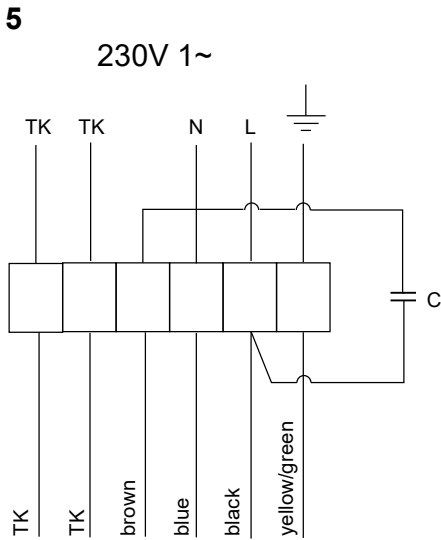
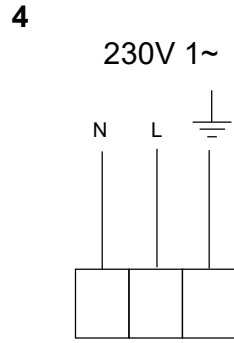
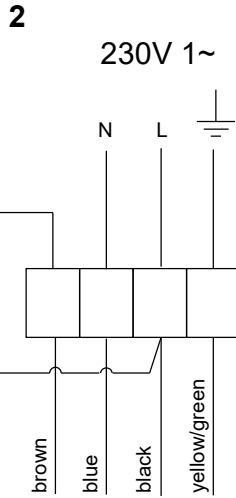
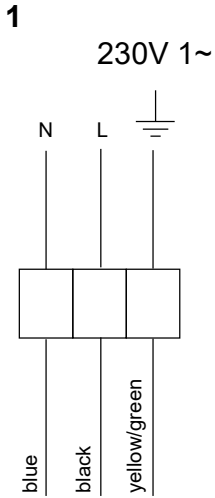
Likvidácia a recyklácia

Rezidenčné výrobky s týmto symbolom na štítku sú v súlade so smernicou WEEE. Pri likvidácii postupujte podľa miestnych pravidiel a predpisov.

Tieto obalové materiály sú recyklovateľné a môžu sa znovu použiť. Nevyhadzujte ich do domáceho odpadu.

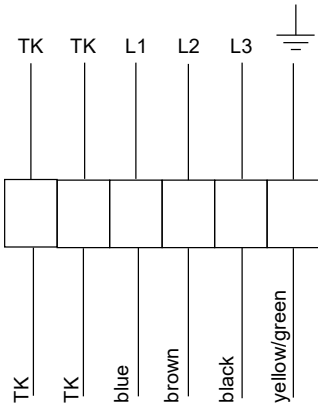
V prípade označených komponentov, ako sú napríklad ventilátory, sa pokyny na rozmontovanie nachádzajú na domovskej stránke výrobcu komponentu.

Wiring diagram



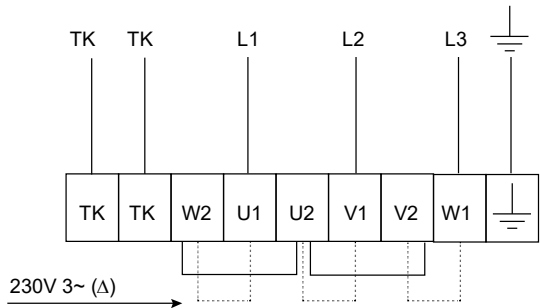
7

400V 3~

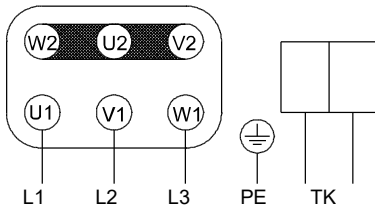
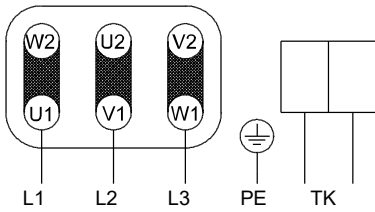


8

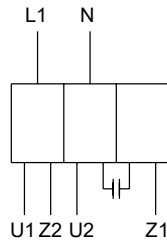
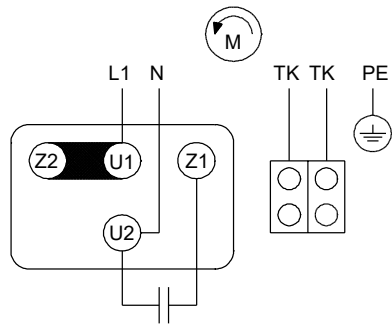
400V 3~ / .230V 3~ (Δ)



10



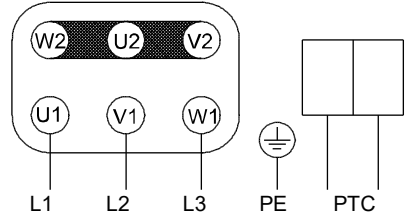
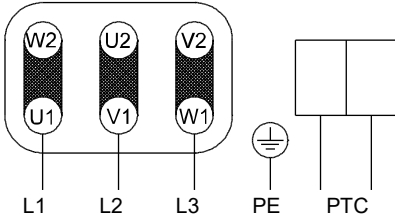
11



12

Δ 3 x 230V 1~

Y 3 x 400V



Fan type	Diagram	Fan type	Diagram
CE 140 only	2	KVK DUO	5
CE 200 only	5	KVK Silent 100-160	4
CE-series (all other sizes)	6	KVK Slim 100-160	2
CKS-560-3	8	KVKE-series	4
CT 200	7	KVO 200-315	2
CT-series (all other sizes)	8	KVO 3~	8
K/KV 100/125 M	1	KVO 355-400	6
K/KV other sizes	2	prio 450-500	8
KBT 160DV, 200DV	10	RS 30-15 to 50-25	2
KBT 160E4-250E4	11	RSI-series 1~	6
KBT 250D4 IE2-280D4 IE2	12	RSI-series 60-35 to 100-50, 3~	8
KD 200L to 355S	2	RS-series 1~ (all other sizes)	6
KDRD-series	8	RS-series 60-35 to 100-50, 3~	8
KDRE-series	6	RVF 100M	1
KD-series 1~ (all other sizes)	6	TFE 220	2
KE 40-20 only	5	TFER 125M only	1
KE-series (all other sizes)	6	TFER 125XL-315	2
KT 40-20 only	7	TFSK 125M – 315L	1
KT-series (all other sizes)	8	TFSR 125M - 315L	1
KVK 125-160	2	TOE-series	6
KVK 200-250	5	TOV-series	8

Figures

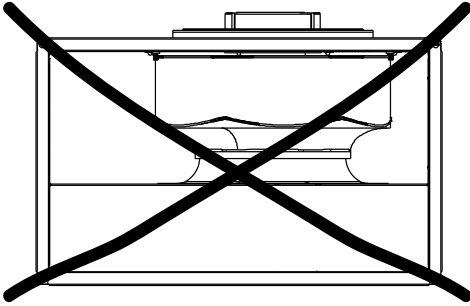


Fig 1

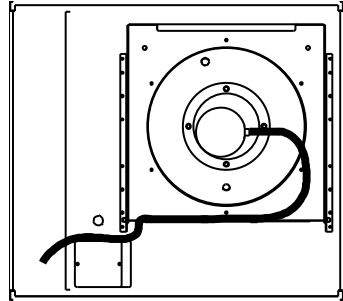


Fig 2

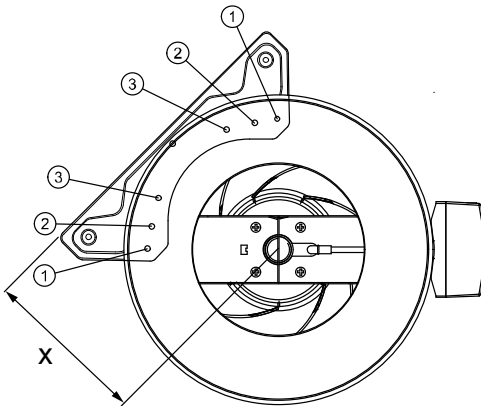
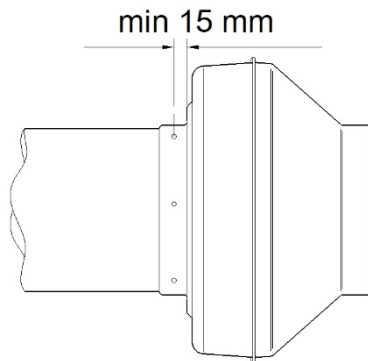


Fig 3

Mounting K-fan



Type	Screw	X (mm)
K 100 M	3	112,5
K 125 M	3	112,5
K 100/125 XL	1	124,5
K 150/160 M	2	148,5
K 150/160 XL	1 + 3	174,5
K 200/250 M	1 + 2	183,5
K 200/250 L	1 + 2	183,5
K 315/12 M/L	1 + 2	222



Systemair Sverige AB

Industrivägen 3

739 30 Skinnskatteberg

Phone +46 222 440 00

Fax +46 222 440 99

www.systemair.com

202341 (2020-04-20)