

## SyScroll 140-360 Air EVO

НОВИНКА

Водяные холодильные машины с воздушным охлаждением (только охлаждение), машины с функцией теплового насоса и полной рекуперацией тепла  
Техническое руководство



от 136 до 340 кВт

от 145 до 361 кВт





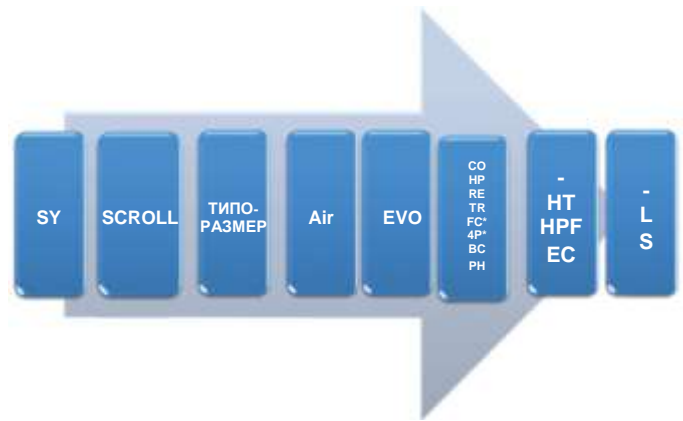
# Основные особенности

## Общие сведения

Холодильные машины серии SyScroll Air EVO работают на хладагенте R410A. Данный хладагент является смесью, близкой к азеотропной, и имеет свойства однородного вещества (облегчает процесс заправки или устранения утечек) с незначительной величиной температурного скольжения.

- Холодильные машины данной серии имеют коэффициенты энергоэффективности EER/COP NET выше 3,1/3,2 (класс энергопотребления A).
- В стандартном исполнении все машины имеют одинаковую комплектацию (конструкция, электрощиток, компрессоры и теплообменники) за исключением вентиляторов.  
Машины могут быть дополнены всеми необходимыми компонентами, как на заводе-изготовителе, так и по месту эксплуатации.
- Все модели стандартно оснащаются электронными ТРВ. Величина перегрева регулируется при помощи микропроцессора, что делает структуру холодильного блока простой и удобной в особенности в моделях с функцией теплонасоса, позволяет сократить соединения под пайку и снижает вероятность возникновения утечек.
- Модели холодильных машин, работающие только на охлаждение, комплектуются новыми теплообменниками микроканального типа.
- Стандартно устанавливаются звукоизолирующие корпуса компрессоров. Дополнительные кожухи компрессоров устанавливаются только на модели S (на заводе-изготовителе).
- Машины с инверторными вентиляторами (модель ЕС) имеют высокий показатель сезонной энергоэффективности (коэффициент ESEER выше), широкий рабочий диапазон и комплектуются инверторными вентиляторами (с бесщеточным электродвигателем). Осевой вентилятор имеет большой диаметр.
- Машины в специальном исполнении (модель HPF), рассчитанные на высокое внешнее статическое давление (макс. 120 Па), с инверторными вентиляторами (с бесщеточным электродвигателем). Осевой вентилятор имеет большой диаметр. Такие же вентиляторы устанавливаются на машины модели ЕС.
- Новый микропроцессор. В 4 раза больше оперативной памяти (RAM) по сравнению с предыдущей версией, карта флэш-памяти с данными о рабочих диапазонах компрессоров, в 3 раза быстрее предыдущего контроллера.
- Машины оснащаются гидромодулями с/без буферного бака на 350 литров (140-170) и 500 литров (200-360). Устанавливается один или два водяных насоса, рассчитанных на стандартное (100 кПа) или высокое давление (200 кПа). В машинах модели S водяной насос оснащается звукоизолирующим кожухом.
- Для удобства проведения работ по техобслуживанию контур хладагента оснащается специальными клапанами, рассчитанными на R410A. Данные клапаны фланцевого соединения 5/16" SAE устанавливаются на линии жидкости, нагнетания, всасывания и на манометрических коллекторах машины.

# Технические характеристики



CO = Модель, работающая только на охлаждение; HP = Тепловой насос; RE = Модель с выносным испарителем; TR = Модель с функцией полной рекуперации тепла; FC = Модель с функцией свободного охлаждения; 4P = 4-трубная модель; BC = Модель с функцией охлаждения рассолом; PH= Тепловой насос Polar. \*Пока нет в наличии.

## Общие сведения

Холодильные машины серии SyScroll Air Evo работают на хладагенте HFC 410A. Компрессоры и теплообменники (пластинчатый теплообменник и змеевики) рассчитаны на работу с данным хладагентом.

Холодильные машины данной серии имеют два независимых контура хладагента, по одному тандемному энергоэффективному спиральному компрессору с низким уровнем вибрации на каждом контуре, пластинчатый теплообменник "True Dual" для машин с двумя контурами (машины с типоразмером от 230 до 280 имеют два отдельных пластинчатых теплообменника) и вентиляционную установку с V-образными теплообменниками и вентиляторами с низким уровнем шума. Каждый вентилятор имеет внешний звукоизолирующий кожух с профилем под сопло. Холодильные машины модели Syscroll Air Evo CO имеют 9 типоразмеров с номинальным диапазоном производительности от 144 до 361 кВт.

Холодильные машины модели SyScroll Air HP имеют 9 типоразмеров (от 140 до 360) с номинальным диапазоном производительности от 136,7 до 340 кВт в режиме охлаждения и от 145 до 361,4 кВт в режиме обогрева.

Машины стандартной модели SyScroll Air EVO имеют 3 варианта шумоизоляции:

- **Стандартный низкий уровень шума (-):** Машины комплектуются вентиляторами, подключенными по схеме треугольник и работающими на стандартных оборотах. Холодильные машины не оснащаются контроллером скорости вращения вентиляторов. Компрессоры имеют звукоизолирующие корпуса для снижения уровня шума.
- **Низкий уровень шума (L):** Машины комплектуются вентиляторами, подключенными по схеме звезда и работающими на низких оборотах. Холодильные машины не оснащаются контроллером скорости вращения вентиляторов. Компрессоры имеют звукоизолирующие корпуса для снижения уровня шума.
- **Сверхнизкий уровень шума (S):** Машины комплектуются вентиляторами, подключенными по схеме звезда, и контроллером скорости вращения вентиляторов, за счет которого они работают на очень низких оборотах. Компрессоры машин комплектуются корпусами и звукоизолирующими кожухами, что позволяет значительно снизить уровень шума.

Серия холодильных машин SyScroll Air EVO включает 3 дополнительных модели:

- **Модель EC:** Машина имеет стандартную комплектацию со специальными инверторными вентиляторами большого диаметра, приводимыми в движение бесщеточными электродвигателями (EC) со встроенным электронным инвертором для снижения энергопотребления. Данная модель доступна в исполнении с низким или сверхнизким уровнем шума (L или S).
- **Модель HT (выдерживающая высокие температуры):** Машина имеет стандартную комплектацию со специальными инверторными вентиляторами, приводимыми в движение такими же двигателями, как в модели EC, но с другим механизмом регулирования. Модель HT доступна только в исполнении со стандартным низким уровнем шума (BLN).
- **Модель HPF (с вентиляторами высокого давления):** Машина имеет комплектацию BLN со специальными инверторными вентиляторами (такими же, как в модели EC, но с другим механизмом регулирования), приводимыми в движение бесщеточными электродвигателями (EC) со встроенным электронным инвертером. Модели HPF обеспечивают внешнее статическое давление до 120 Па. Данная модель доступна только в исполнении со стандартным низким уровнем шума (BLN).

Кроме того, также доступны 2 варианта рекуперации тепла:

- **Пароохладитель:** Все модели могут оснащаться пластинчатыми теплообменниками (по одному на каждый контур хладагента), установленными на трубки нагнетания компрессора для рекуперации порядка 20% от общего количества отводимого к конденсатору тепла.
- **Полная рекуперация тепла (модель TR):** Все модели машин, работающих только на охлаждение, могут оснащаться пластинчатым теплообменником на два контура для рекуперации 100 % тепла, выделяемого конденсатором. Кроме того, 4-ходовые клапаны и датчик регулирования, устанавливаемые по месту эксплуатации, служат для переключения между режимами охлаждения/обогрева.

### Соответствие требованиям стандартов

Холодильные машины всех моделей и типоразмеров отвечают требованиям следующих директив:

- Директива по машинам и механизмам: 2006/42/EC
- Директива по низковольтному оборудованию: 2006/95/EC
- Директива по электромагнитной совместимости: 2004/108/EC
- Директива по оборудованию, работающему под давлением: 97/23/EC

### Корпус и конструкция машины

Корпус машины выполнен из толстой листовой оцинкованной стали, покрытой полиэфирной порошковой краской (цвет RAL 7040). Все конструктивные части холодильной машины надежно закреплены между собой болтами и заклепками из нержавеющей стали.

### Компрессоры

Каждая машина комплектуется четырьмя компрессорами (тандем) по два на каждый контур.

Герметичные спиральные компрессоры оснащаются электронным контроллером для защиты от высоких температур и повышенной нагрузки.

Все компрессоры оснащаются двигателями с прямым пуском и устанавливаются на резиновые виброгасящие опоры для снижения уровня шума и передачи вибрации.

### Испаритель

Испарители комплектуются паяными пластинчатыми теплообменниками из нержавеющей стали.

Имеют теплоизоляцию из вспененного полиэтилена с закрытыми порами толщиной 19 мм и оснащаются внешним электрическим нагревателем пленочного типа для защиты от замерзания при низких температурах (до -18 °C), когда машина выключена. Патрубки теплообменника подсоединяются к водопроводу через соединения с газовой наружной резьбой диаметром 2"1/2 для типоразмеров от 140 до 200 и диаметром 3" для типоразмеров от 230 до 360.

### Теплообменники конденсатора

Теплообменники конденсатора выполнены из бесшовных медных трубок, расположенных в шахматном порядке, и механически растянутых внутри гофрированного алюминиевого оребрения.

В машинах, работающих только на охлаждение (модель CO), устанавливаются микроканальные теплообменники конденсатора, полностью выполненные из алюминия (оребрение, трубки и крышки) за исключением соединительных муфт (медь).

### Вентиляторы конденсатора

Все модели и типоразмеры холодильных машин комплектуются одинаковым числом вентиляторов. Все варианты шумоизоляции ("-", L, S) машин серии SyScroll 140-360 Air Evo оснащаются осевыми вентиляторами большого диаметра с прямым приводом и асинхронными трехфазными электродвигателями.

Специальные инверторные вентиляторы с бесщеточными электродвигателями устанавливаются на машины моделей SyScroll 140-360 Air Evo EC, HT и HPF. В моделях HPF с вентиляторами высокого давления внешнее статическое давление ( $\leq 120$  Па) можно отрегулировать с панели электронного управления машины по месту эксплуатации в соответствии с требованиями заказчика.

Вентиляторы оснащаются внешними кожухами с профилем под сопло для снижения уровня шума.

### Регулирование скорости вентиляторов

Скорость вращения вентиляторов можно отрегулировать для работы при низких температурах наружного воздуха.

Машины со стандартными осевыми вентиляторами предусматривают возможность плавного регулирования скорости вентиляторов (стандартно для моделей S) по давлению при помощи электронного контроллера.

Контроллер плавного регулирования скорости вентиляторов по давлению может устанавливаться как опция на машины со стандартным и низким уровнем шума ("L" и L). Благодаря данному механизму машины могут работать на охлаждение при температуре наружного воздуха до -14 °C.

Холодильные машины моделей EC и HPF с осевыми вентиляторами с электронным управлением по умолчанию предусматривают возможность плавного регулирования скорости по давлению, поскольку данные вентиляторы уже имеют встроенный механизм регулирования скорости (диапазон скорости вентилятора: от 50 до 1200 об./мин.; предельная температура наружного воздуха: -18 °C (только в режиме охлаждения)).

### Контуры хладагента

Все машины данной серии имеют два независимых отдельных контура хладагента.

Каждый контур хладагента оснащается отсечными клапанами, установленными на линии жидкости и нагнетания, фильтром-осушителем с твердым картриджом, смотровым стеклом и электронным TPV. Модели с функцией теплового насоса (HP) оснащаются 4-ходовыми реверсивными клапанами, отделителями и приемниками жидкости, устанавливаемыми на линиях жидкого хладагента.

Модели с функцией полной рекуперации тепла (TR) комплектуются 4-ходовыми реверсивными клапанами и приемниками жидкости, устанавливаемыми после конденсатора для рекуперации тепла.

Функциональная схема каждого контура представлена в разделе "Схема контура хладагента".

### Электрощиток

Электрощиток представляет собой металлический ящик, установленный снаружи, сбоку холодильной машины. Корпус электрощитка имеет степень защиты IP44 и решетку для естественной вентиляции электрощитка.

### Регулирующие и защитные устройства

Каждая холодильная машина комплектуется следующими устройствами:

Защитные устройства:

- Выключатель с функцией аварийного останова;
- Реле высокого давления (заданное значение 40,5 бар) с автоматическим и ручным возвратом с панели управления;
- Реле дифференциального давления воды в испарителе, срабатывает при 105 мбар (соответствует примерно 50 % от номинальной производительности);
- Датчик температуры для защиты от замерзания испарителя (заданное значение +4 °C);
- Предохранительный клапан на линиях нагнетания (для каждого испарителя) с заданным значением 45 бар.

**Регулирующие устройства:**

- Датчики высокого и низкого давления (на каждом контуре);
- Датчик температуры воды на входе в испаритель;
- Датчик температуры воды на выходе из испарителя (с функцией защиты от замерзания);
- Датчик температуры всасывания для регулирования положения электронного ТРВ;
- Датчик температуры наружного воздуха;
- Датчики температуры теплообменника;
- Датчик температуры конденсатора для рекуперации тепла (только в моделях TR);

**Система электронного управления**

Холодильные машины оснащаются новой системой электронного контроля и управления на базе микропроцессора, которая выполняет следующие функции:

- Управление работой компрессоров:
  - Включение/выключение питания;
  - Защита от частого включения/выключения компрессора;
  - Разгрузка при высоком давлении или высоком коэффициенте сжатия газообразного хладагента в tandemных компрессорах (указана в пределах рабочего диапазона компрессора);
- Регулирование температуры охлажденной и горячей воды (возможность регулирования по температуре воды на входе (П+И) или на выходе (нейтральный диапазон) из испарителя);
- Регулирование величины перегрева на линии всасывания;
- Защита от замерзания испарителя;
- Регулирование параметров автоматического размораживания теплового насоса;
- Управление сигналами тревоги высокого и низкого давления;
- Регулирование электронных ТРВ при помощи контроллера ТРВ с оптимальными функциями охлаждения, обогрева, запуска и размораживания;
- Управление внешними сигналами блокировки;
- Дистанционное управление:
  - Включение/выключение питания холодильной машины;
  - Общая аварийная сигнализация;
- Сигнализация по внешнему сигналу на сухие контакты;
- Наличие питающего напряжения;
  - Работа компрессоров;
  - Общая тревога;
- Управление гидромодулем: запуск насоса, нагревателя для защиты от замерзания внешнего бака;
- Управление режимом рекуперации тепла по показаниям датчика температуры воды на входе в конденсатор для рекуперации тепла;

Кроме того, на жидкокристаллическом дисплее контроллера холодильной машины отображаются значения всех параметров управления:

- Величина перегрева;
- Температура на входе и выходе из испарителя;
- Температура наружного воздуха;
- Давление нагнетания и давление всасывания контура 1 и контура 2;
- Заданное значение (уставка);

- Различные сигналы тревоги и рабочие состояния:
  - Низкое / высокое давление;
  - Сигнал тревоги замерзания испарителя;
  - Сигнал реле протока при недостаточном количестве воды;
  - Контроллер часов работы компрессора;
  - Работа компрессоров;
  - Работа насоса и часы работы;
  - Сигнал защиты от перегрева компрессоров;
  - Сигнал защиты от перегрева вентиляторов;
  - Сигнал неисправности датчиков.

**Стандартная комплектация**

- Плата часов/таймер переключения уставок;
- Регулирование скорости вентиляторов по давлению;
- Дисплей с подсветкой;
- Комплект цифровых датчиков давления и температуры;
- Реле высокого давления наружного воздуха;
- Реле контроля чередования фаз;
- Электронные ТРВ;
- Трансформатор цепи управления 400 В/230 В;
- Устройство регистрации данных;
- Сеть питания без нулевого провода;
- Счетчик времени;
- Главный выключатель;
- Хладагент R410A;
- Сертификация PED;
- Электрический нагреватель для защиты испарителя от замерзания;
- Кожух компрессора (стандартно в моделях S).
- Корпус компрессора;
- Звукоизолирующий корпус водяного насоса (стандартно в моделях S);
- Реле дифференциального давления воды;
- Электрический нагреватель для защиты от замерзания жидкостных коллекторов (применение рассола).

**Дополнительные гидромодули**

Холодильные машины могут дополнительно оснащаться встроенными и выносными гидромодулями. Встроенные гидромодули могут устанавливаться с буферным баком или без него, тогда как выносные гидромодули (поставляются в разобранном виде для установки по месту эксплуатации) всегда оснащаются встроенным баком.

- Встроенный гидромодуль без буферного бака включает следующие компоненты:
  - Один или два насоса с низким статическим давлением (100 кПа) или высоким статическим давлением (200 кПа);
  - Расширительный бак (на 18 литров для всех моделей);
  - Дополнительный водяной фильтр (поставляется в разобранном виде);
  - Отсечные клапаны;
  - Предохранительный клапан;
  - Автоматический воздуховыпускной клапан;
  - Теплоизоляция труб и водяного насоса/насосов.

В холодильных машинах исполнения S водяной насос/насосы комплектуются звукоизолирующими корпусами. Встроенные гидромодули без буферного бака также могут устанавливаться на машины модели TR.



- Встроенный гидромодуль с буферным баком включает следующие компоненты:
  - Один или два насоса с низким статическим давлением (100 кПа) или высоким статическим давлением (200 кПа);
  - Буферный бак (на 350 л для машин с типоразмерами 140-170 и на 500 л для машин с типоразмерами 200-360);
  - Расширительный бак (на 18 литров для всех моделей);
  - Дополнительный водяной фильтр (поставляется в разобранном виде);
  - Отсечные клапаны;
  - Предохранительный клапан;
  - Автоматический воздуховыпускной клапан;
  - Теплоизоляция труб и водяного насоса/насосов;
  - Электрическая соединительная коробка;
  - Внутренний электронагреватель для защиты буферного бака от замерзания (электронагреватель для труб не входит в комплект поставки).
- Модуль GSM;
- Манометры высокого и низкого давления;
- Электрофорезное покрытие микроканальных и медно-алюминиевых теплообменников. Защитное покрытие Blue fin оребрения медно-алюминиевых теплообменников (стандартно для модели Polar).
- Теплообменники конденсатора с медным оребрением;
- Решетки теплообменника (типоразмеры 140-170);
- Решетки холодильной машины;
- Полная рекуперация тепла (TR);
- Пароохладитель;
- Встроенные гидромодули с 1 насосом/2 насосами с/без буферного бака.

#### Дополнительные компоненты, устанавливаемые по месту эксплуатации

#### Дополнительные компоненты, устанавливаемые производителем

- Комплект поддержки протокола ModBus для подключения к системе BMS (стандарт);
- Комплект поддержки протокола Lonwork для подключения к системе BMS;
- Комплект поддержки протокола Bacnet для подключения к системе BMS;
- Устройство плавного пуска компрессора;
- Контроллер скорости вентиляторов по давлению для работы при низких температурах (-14 °C).
- Две уставки (заданных значения);
- Конденсаторы коррекции коэффициента мощности;
- Защита компрессоров от перегрузки;

- Устройство дистанционного включения/выключения;
- Внешний терминал;
- Управление по схеме ведущий/ведомый, макс. 4 машины;
- Виброгасящие опоры корпуса пружинного типа;
- Реле протока;
- Водяной фильтр;
- Выносные гидромодули с буферным баком, 1 или 2 насосами низкого или высокого давления, с необходимыми дополнительными компонентами, с/без нагревателя для защиты бака от замерзания:
  - на 750 литров для машин с типоразмерами 140-280;
  - на 1000 литров для машин с типоразмерами 300-360.

## Дополнительные компоненты и опции

SyScroll Air Evo	Комплектация	Аббревиатура	Описание и преимущества
Плата часов/таймер переключения уставок	Стандарт	CLK	Служит для настройки расписания с указанием 4 разных промежутков времени и разных значений температуры воды.
Дисплей с подсветкой	Стандарт		Дисплей для отображения параметров, устанавливается на шкаф. Рассчитан на установку снаружи.
Комплект цифровых датчиков температуры и давления	Стандарт		Датчики давления для регистрации давления всасывания, нагнетания и температуры во время работы установки.
Устройство регулирования производительности по высокому давлению	Стандарт		Устройства для защиты многоступенчатого контура от высокого давления нагнетания. Если давление нагнетания слишком высокое, давление в контуре снижается для предотвращения срабатывания реле высокого давления.
Реле контроля чередования фаз	Стандарт	RHC	Предназначено для проверки правильности чередования фаз питающего напряжения на клеммах R-S-T (для холодильных машин, подключаемых к трехфазной сети питания 400В/50Гц).
Электронные TRV	Стандарт	EEV	Электронные TRV с шаговым электродвигателем служат для регулирования расхода хладагента на линии всасывания и поддержания постоянной величины перегрева.
Трансформатор цепи управления 400 В/230 В	Стандарт	TRF	Трансформатор напряжения для подачи требуемого напряжения в дополнительную цепь.
Устройство регистрации данных	Стандарт	DL	Устройство непрерывной регистрации основных термодинамических рабочих параметров за последние несколько часов. Это упрощает процедуру устранения ошибок и проведение техобслуживания по месту эксплуатации.
Сеть питания без нулевого провода	Стандарт	ЗРН	Холодильная машина подключается к трехфазной сети питания 400В/3/50Гц. Подключение нулевого провода не требуется.
Счетчик времени	Стандарт		Служит для регистрации времени работы каждого компрессора и холодильной машины в целом. Также регистрирует общее число пусков спиральных компрессоров.
Главный выключатель	Стандарт		Выключатель с ручкой на передней стороне шкафа для отключения питания в соответствии с требованиями стандартов CE.
Реле дифференциального давления	Стандарт		Выключает холодильную машину при недостаточном количестве охлажденной воды. Контролирует дифференциальное давление воды.
Электронагреватель для защиты от замерзания	Стандарт	EEH	Электронагреватель для защиты пластинчатого теплообменника от замерзания.
Кожух компрессора	Стандарт для SLN	CJ	Звукоизолирующий кожух для снижения уровня шума каждого компрессора.
Устройство дистанционного включения/выключения	Доп. компонент		Служит для перевода машины из дежурного режима в рабочий, просмотра сообщений тревоги и переключения режимов охлаждения и теплонасоса. Максимальное расстояние для приема сигнала: 50 м.

## Дополнительные компоненты и опции (продолжение)

SyScroll Air Evo	Комплектация	Аббревиатура	Описание и преимущества
Внешний терминал	Доп. компонент		Управление работой установки через внешний терминал, максимальная длина телефонного кабеля 400 м.
Комплект поддержки протокола ModBus для подключения к BMS	Опция	MBS	Служит для подключения холодильной машины к системе управления зданием (BMS) при помощи протокола Modbus через порт RS485.
Комплект поддержки протокола Lonwork для подключения к BMS	Опция	LON	Служит для подключения холодильной машины к системе управления зданием (BMS) по сети Lonwork.
Комплект поддержки протокола Bacnet для подключения к BMS	Опция	BAC	Служит для подключения холодильной машины к системе управления зданием (BMS) при помощи протокола Bacnet через порт RS485.
Комплект поддержки Ethernet/webctrl pcos (включая протоколы Modbus и Bacnet)	Опция		Служит для подключения холодильной машины к системе управления зданием (BMS) при помощи протоколов Modbus или Bacnet через порт Ethernet (TCP/IP).
Устройство плавного пуска компрессора	Опция	SS	Электронное устройство для автоматического плавного пуска компрессоров. Снижает пусковой ток до 40% от значения прямого пуска.
Комплект для работы машины при низких температурах (-14°C) (плавное регулирование скорости вентиляторов по давлению)	Опция	FSC	Электронные контроллеры для регулирования скорости двигателей вентиляторов в холодильных машинах с воздушным охлаждением конденсатора и тепловых насосов. Скорость вентиляторов регулируется по давлению конденсации в режиме охлаждения и по температуре воздуха в режиме обогрева. Использование контроллеров для регулирования скорости вентиляторов дает такие преимущества для систем охлаждения и кондиционирования воздуха на торговых предприятиях, как высокая энергоэффективность, низкий уровень шума, низкая температура воздуха в режиме охлаждения и высокая температура воздуха в режиме обогрева.
Две уставки	Опция	DSP	Позволяет использовать две разных уставки по внешнему сигналу на сухие контакты контура 1 и контура 2. Включение/выключение и режим неполной нагрузки по внешнему сигналу на сухих контактах.
Конденсаторы коррекции коэффициента мощности	Опция	PFC	Служат для максимального сокращения искажений тока на входе и обеспечения соответствия тока и напряжения сети. Конденсаторы должны поддерживать коэффициент мощности примерно 0,90 при любых условиях эксплуатации.
Защита компрессоров от перегрузки	Опция	CP	Компрессоры оснащаются защитой от тока перегрузки, которая подсоединяется к контактору компрессора. Данная защита срабатывает: а) при повышенной температуре компрессора; б) при повышенном токе потребления.
Контроллер последовательности для подключения до 4 холодильных машин	Доп. компонент	SEQ	Обеспечивает легкий запуск до 4 холодильных машин или тепловых насосов, относящихся к одному семейству и установленных параллельно на расстоянии макс. 50 м друг от друга.
Система ведущий/ведомый для подключения до 4 машин: CHILLERNET	Доп. компонент		Представляет собой сеть из нескольких холодильных машин. Машины параллельно подключаются к одной водопроводной линии. Машины должны работать вместе как одна установка с общей производительностью равной сумме производительностей каждой отдельной машины. К данной сети можно подключить до 4 машин из одного семейства. Одна из данных машин назначается ВЕДУЩЕЙ, а другие - ВЕДОМЫМИ. ВЕДУЩАЯ машина регулирует работу остальных машин.
Модуль GSM	Опция	GSM	Для проверки режима работы и/или выключения/включения холодильной машины при помощи SMS-сообщений. В аварийных ситуациях модуль передает SMS-сообщение на указанный номер.
Автоматический выключатель	Опция	ACB	Служит для автоматического отключения питания для защиты электрических цепей от повреждений в результате перегрузки или короткого замыкания. Обеспечивает тепловую и электромагнитную защиту двигателей вентилятора и компрессора.
Комплект механических манометров (высокого и низкого давления)	Опция	KM	Манометры для регистрации рабочего давления на участках высокого и низкого давлений контура хладагента.
Электрофорезное покрытие теплообменника MCHX	Опция		Защитное покрытие теплообменника MCHX морского исполнения и со средним уровнем загрязнения.
Медное оребрение	Опция	CU/CU	Медное оребрение теплообменника Cu/Cu подходит для использования в местах с содержанием в воздухе солей и высокоагрессивных веществ. Не подходит для использования в среде с наличием веществ на основе серы.
Защита теплообменников	Опция	CG	Решетки для защиты теплообменников.
Решетки холодильной машины	Опция	KG	Решетки для защиты холодильной машины от возможного проникновения.
Полная рекуперация тепла	Опция	TR	Дополнительный теплообменник для рекуперации 100% тепла для горячего водоснабжения коммунально-бытовых зданий.
Пароохладитель	Опция	D	Дополнительный теплообменник для рекуперации 20% тепла для горячего водоснабжения коммунально-бытовых зданий.
Реле протока	Доп. компонент	FS	Выключает холодильную машину при недостаточном количестве охлажденной воды. Рекомендуется установить реле протока для обеспечения исправной работы установки.
Реле давления воды	Доп. компонент		Механическое реле давления воды, устанавливаемое на водопроводной трубе по месту эксплуатации для предотвращения сильного понижения напора воды.
Водяной фильтр	Доп. компонент		Служит для очищения поступающей воды от грязи.

Дополнительные компоненты поставляются в разобранном виде и устанавливаются по месту эксплуатации. Опции устанавливаются на заводе-изготовителе.



## Европейский стандарт E N 14511-2011

В начале 2012 года ассоциацией Eurovent было принято решение сертифицировать характеристики изделий только при условии их соответствия жестким требованиям Европейского стандарта EN14511.

### До 2012 года: ЗНАЧЕНИЕ GROSS

До 2012 года все характеристики производительности измерялись, декларировались и сертифицировались ассоциацией Eurovent, как значения GROSS. ХОЛОДОПРОИЗВОДИТЕЛЬНОСТЬ и ТЕПЛОПРОИЗВОДИТЕЛЬНОСТЬ определялись без учета отрицательного влияния потери давления в теплообменнике или положительного влияния напора.

ПОТРЕБЛЯЕМАЯ МОЩНОСТЬ рассчитывалась как сумма мощностей всех двигателей холодильной машины без учета значения энергии, затрачиваемой, например, на компенсацию падения давления в теплообменнике.

### После 2012 года: ЗНАЧЕНИЕ NET

После 2012 года все характеристики производительности сертифицируются в соответствии со стандартом EN14511. Основные изменения затронули холодильные машины и тепловые насосы.

ХОЛОДОПРОИЗВОДИТЕЛЬНОСТЬ и ТЕПЛОПРОИЗВОДИТЕЛЬНОСТЬ теперь определяются с учетом отрицательного влияния потери давления в теплообменнике или положительного влияния напора. Например, при расчете производительности машин типа вода/вода учитывается сумма значений падения давления во всех теплообменниках.

ПОТРЕБЛЯЕМАЯ МОЩНОСТЬ теперь рассчитывается как сумма мощностей всех двигателей холодильной машины с учетом значения энергии, затрачиваемой, например, на компенсацию падения давления в теплообменнике.

В результате внедрения ассоциацией Eurovent новых правил показатели энергетической эффективности EER, COP и ESEER также рассчитываются с учетом данных значений. Таким образом, все показатели энергоэффективности теперь измеряются, рассчитываются и сертифицируются в соответствии с новыми правилами, установленными ассоциацией Eurovent согласно стандарту EN14511.

Холодильные машины типа воздух/вода (без наружного воздухопроводного патрубка):

	Внутренний насос встроен в машину		Внутренний насос не встроен в машину	
	ECC 2011 (gross)	EN14511:2011	ECC 2011 (gross)	EN14511:2011
Ph	$Ph_m^{(1)}$	$Ph_m - \frac{q_w \Delta p_{e,wi}}{\eta_{pi}}$	$Ph_m$	$Ph_m + \frac{q_w (-\Delta p_{l,wi})}{\eta_{pi}}$
Pc	$Pc_m^{(1)}$	$Pc_m + \frac{q_w \Delta p_{e,m}}{\eta_{pw}}$	$Pc_m$	$Pc_m - \frac{q_w (-\Delta p_{l,m})}{\eta_{pw}}$
Pe	$Pe_m^{(1)}$	$Pe_m - \frac{q_w \Delta p_{e,wi}}{\eta_{pi}}$	$Pe_m$	$Pe_m + \frac{q_w (-\Delta p_{l,wi})}{\eta_{pi}}$

(1) Значения измеряются при выключенном внутреннем насосе.

Где:

Ph = теплопроизводительность NET

Pc = холодопроизводительность NET

Pe = мощность потребления

Ph<sub>m</sub> = теплопроизводительность gross, выраженная в Вт

Pc<sub>m</sub> = холодопроизводительность gross, выраженная в Вт

q<sub>wi</sub> = номинальный расход жидкости

Δ<sub>pe,wi</sub> = измеренное внешнее статическое давление

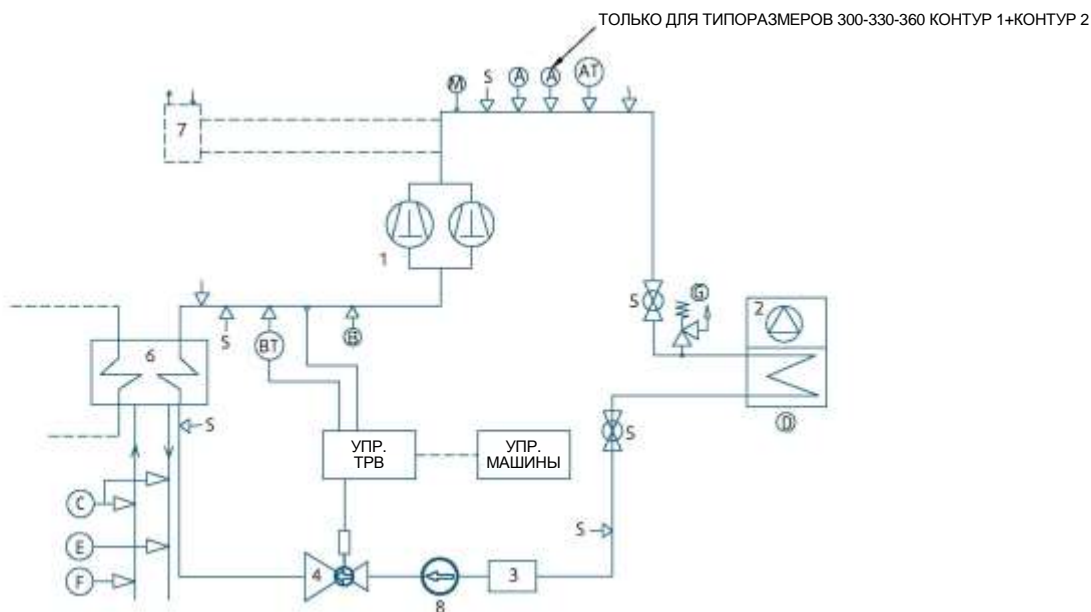
Δ<sub>pi,wi</sub> = измеренная разность внутреннего статического давления

η<sub>pi</sub> = эффективность работы насоса

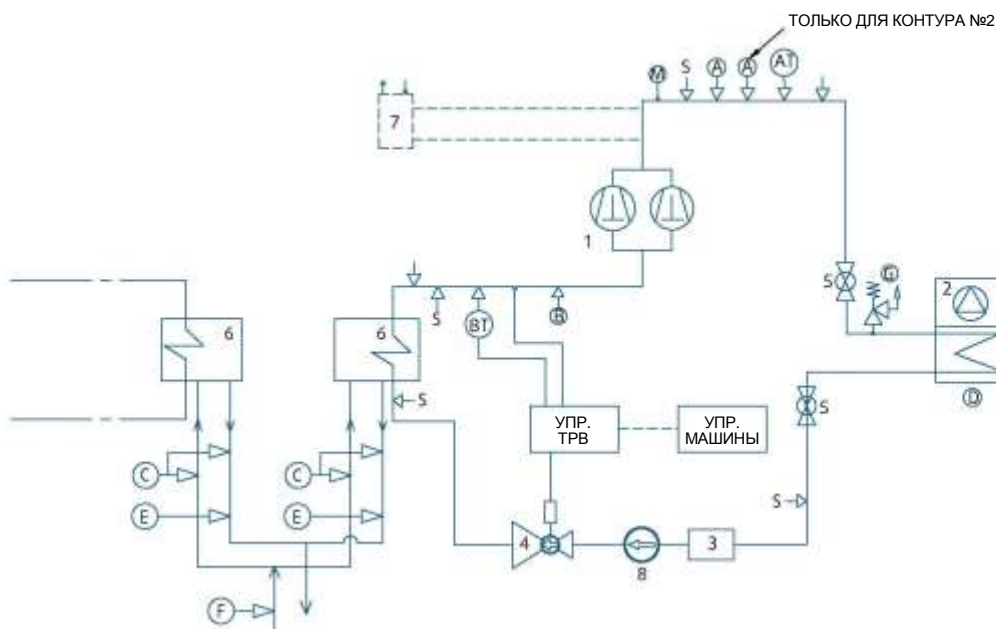
Справочный документ: Руководство по расчету характеристик производительности в соответствии со стандартом EN14511:2011 (заказчики компании Systemair могут запросить копию данного документа).

## Схема контура хладагента - модель SyScroll Air EVO CO

SyScroll 140 170 200 300 330 360 Air EVO CO



SyScroll 230 260 280 Air EVO CO



### КОМПОНЕНТЫ

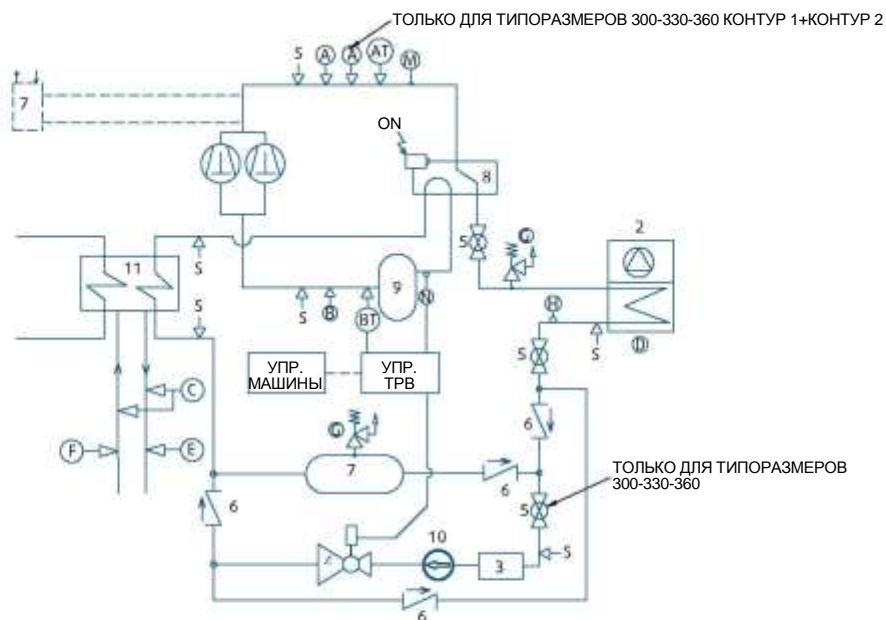
- |   |                                     |
|---|-------------------------------------|
| 1 | Тандемный спиральный компрессор     |
| 2 | Конденсатор с воздушным охлаждением |
| 3 | Фильтр-осушитель                    |
| 4 | Электронный TRV                     |
| 5 | Шаровой клапан                      |
| 6 | Теплообменник                       |
| 7 | Пароохладитель (опция)              |
| 8 | Смотровое стекло                    |

### РЕГУЛИРУЮЩИЕ/ЗАЩИТНЫЕ УСТРОЙСТВА

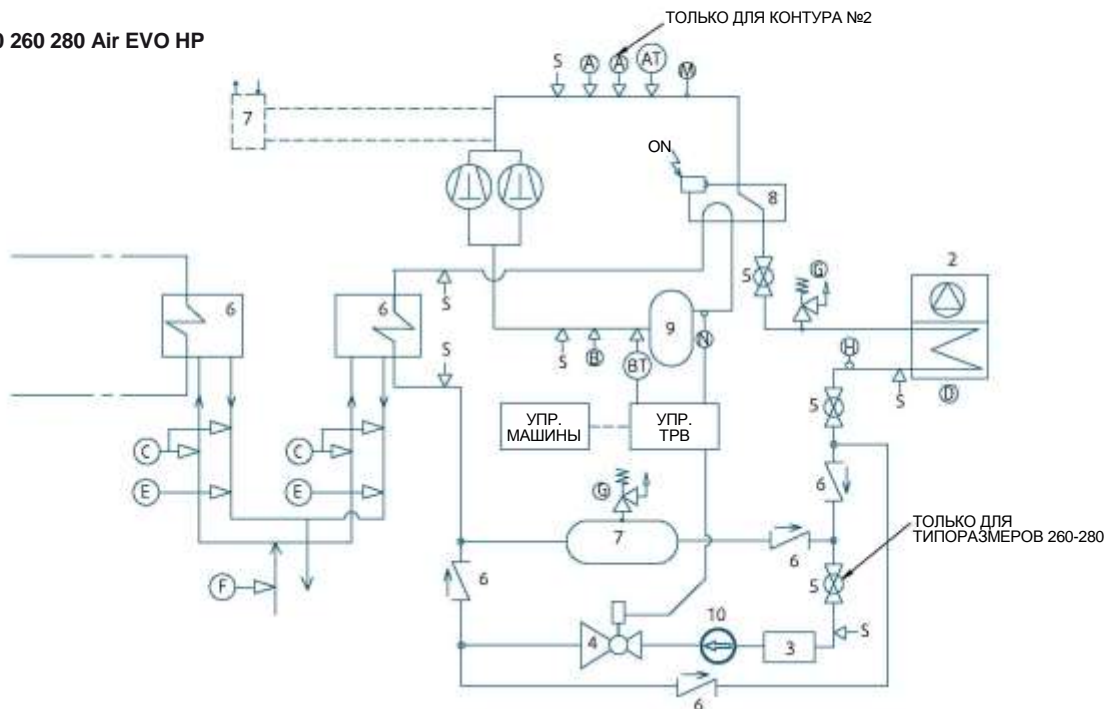
- |    |   |
|----|---|
| A  | Реле высокого давления                                |
| AT | Датчик высокого давления                              |
| B  | Реле низкого давления                                 |
| BT | Датчик низкого давления                               |
| C  | Реле дифференциального давления воды                  |
| D  | Датчик температуры воздуха                            |
| E  | Датчик температуры воды на выходе                     |
| F  | Датчик температуры воды на входе                      |
| G  | Предохранительный клапан давления по стандарту PED    |
| M  | Датчик температуры нагнетания                         |
| S  | Соединение клапана 5/16" (только для техобслуживания) |
| ↓  | Трубное соединение с клапаном Шредера                 |

## Схема контура хладагента - модель SyScroll Air EVO HP

SyScroll 140 170 200 300 330 360 Air EVO HP



SyScroll 230 260 280 Air EVO HP



### КОМПОНЕНТЫ

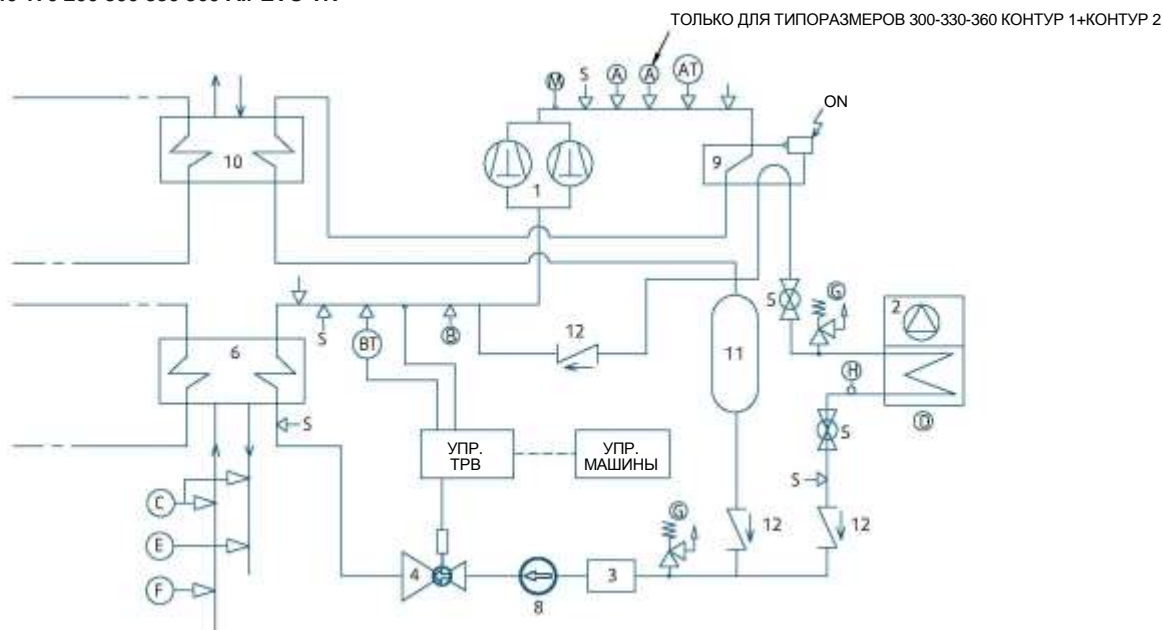
- 1 Тандемный спиральный компрессор
- 2 Конденсатор с воздушным охлаждением
- 3 Фильтр-осушитель
- 4 Электронный TRV
- 5 Шаровой клапан
- 6 Обратный клапан
- 7 Приемник жидкости
- 8 4-ходовой клапан
- 9 Отделитель жидкости
- 10 Смотровое стекло
- 11 Теплообменник
- 12 Пароохладитель (опция)

### РЕГУЛИРУЮЩИЕ/ЗАЩИТНЫЕ УСТРОЙСТВА

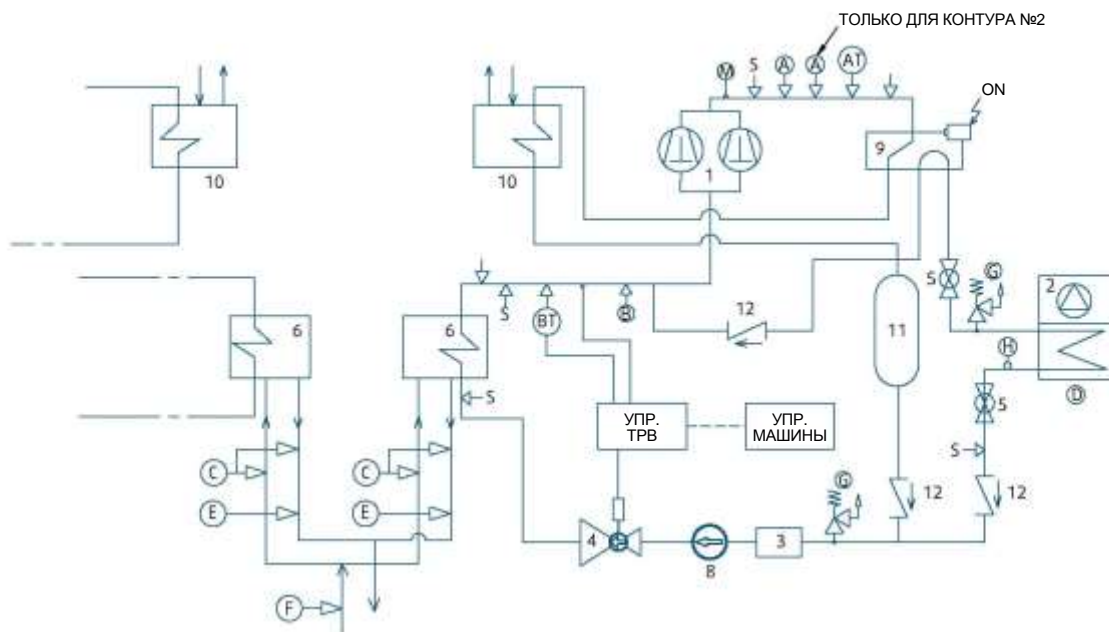
- A Реле высокого давления
- AT Датчик высокого давления
- B Реле низкого давления
- BT Датчик низкого давления
- C Реле дифференциального давления воды
- D Датчик температуры воздуха
- E Датчик температуры воды на выходе
- F Датчик температуры воды на входе
- G Предохранительный клапан давления по стандарту PED
- H Датчик температуры размораживания
- M Датчик температуры нагнетания
- N Датчик температуры всасывания
- S Соединение клапана 5/16" (только для техобслуживания)
- ↓ Трубное соединение с клапаном Шредера

## Схема контура хладагента - модуль SyScroll Air EVO TR

SyScroll 140 170 200 300 330 360 Air EVO TR



SyScroll 230 260 280 Air EVO TR



### КОМПОНЕНТЫ

- |    |                                       |
|----|---------------------------------------|
| 1  | Спиральный компрессор, тандемный/трио |
| 2  | Конденсатор с воздушным охлаждением   |
| 3  | Фильтр-осушитель                      |
| 4  | Электронный ТРВ                       |
| 5  | Шаровой клапан                        |
| 6  | Теплообменник                         |
| 7  | Пароохладители (опция)                |
| 8  | Смотровое стекло                      |
| 9  | 4-ходовой клапан                      |
| 10 | Теплообменник рекуперация тепла       |
| 11 | Приемник жидкости                     |
| 12 | Обратный клапан                       |

### РЕГУЛИРУЮЩИЕ/ЗАЩИТНЫЕ УСТРОЙСТВА

- |    |   |
|----|---|
| A  | Реле высокого давления (40,5 бар)                           |
| AT | Датчик высокого давления                                    |
| AF | Фитинг, развальцовка sae 1/4"                               |
| B  | Реле низкого давления (1,5 бар)                             |
| BT | Датчик низкого давления                                     |
| C  | Реле дифференциального давления воды (105 мбар)             |
| D  | Датчик температуры воздуха                                  |
| E  | Датчик температуры воды на выходе                           |
| F  | Датчик температуры воды на входе                            |
| G  | Предохранительный клапан давления по стандарту PED (45 бар) |
| M  | Датчик температуры нагнетания                               |
| N  | Датчик температуры всасывания                               |
| S  | Соединение клапана 5/16" (только для техобслуживания)       |
| ↓  | Трубное соединение с клапаном Шредера                       |

## Рабочие характеристики - модели SyScroll Air EVO CO-HP Режим охлаждения

### Рабочие характеристики

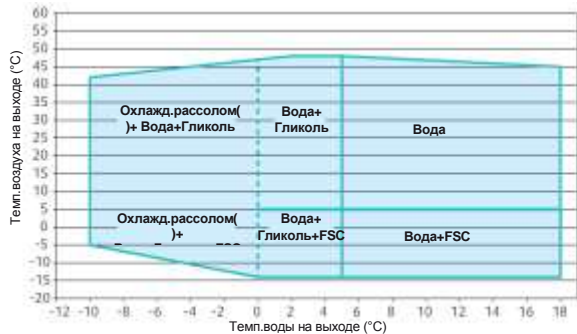
SyScroll Air EVO CO				140		170		200		230	
				Мин.	Макс.	Мин.	Макс.	Мин.	Макс.	Мин.	Макс.
Охлажденная жидкость	Температура жидкости на выходе	Вода	°C	от +5 до +18							
		Вода с гликолем (*)	°C	от -10 до +5							
		Разность температур	K	от 3 до 7							
		Максимальное рабочее давление	бар	6							
Наружный воздух	Температура воздуха на входе, охлаждение	-	°C	от +5 до +48							
		L	°C	от +0 до +46							
		S	°C	от -14 до +44							
		ЕС-НТ	°C	от -18 до +50							
	Внешнее статическое давление	Стандартные вентиляторы	Па	0							
	Вентиляторы высокого давления	Па	<120								
Рекомендуемый объем охлажденной воды в контуре (2)			л	420	510	600	690				
Минимальный шаг производительности			%	25	25	24	19				
Питающее напряжение (4)			V	400 В / 3 Ф / 50 Гц (номинальное)							

SyScroll Air EVO CO				260		280		300		330		360	
				Мин.	Макс.	Мин.	Макс.	Мин.	Макс.	Мин.	Макс.	Мин.	Макс.
Охлажденная жидкость	Температура жидкости на выходе	Вода	°C	от +5 до +18									
		Вода с гликолем (*)	°C	от -10 до +5									
		Разность температур	K	от 3 до 7									
		Максимальное рабочее давление	бар	6									
Наружный воздух	Температура воздуха на входе, охлаждение	-	°C	от +5 до +48									
		L	°C	от +0 до +46									
		S	°C	от -14 до +44									
		ЕС-НТ	°C	от -18 до +50									
	Внешнее статическое давление	Стандартные вентиляторы	Па	0									
	Вентиляторы высокого давления	Па	<120										
Рекомендуемый объем охлажденной воды в контуре (2)			л	780	840	900	990	1080					
Минимальный шаг производительности			%	17	16	24	23	25					
Питающее напряжение (4)			V	400 В / 3 Ф / 50 Гц (номинальное)									

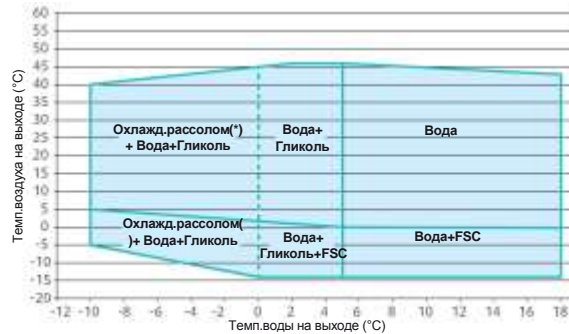
(\*) Данные представлены при температуре жидкости на выходе <0 °C в моделях с функцией охлаждения рассолом (доступно для модели CO, для модели HP под заказ).  
 (1) Значения суммарного расхода жидкости и падения давления представлены для стандартной комплектации.  
 Внимание: Минимальные значения расхода жидкости достигаются только при работе с рассолами после настройки соответствующих параметров.

(2) В таблице указаны минимальные значения объема воды/рассола в контуре (около 3 л/кВт).  
 (3) В моделях HPS при давлении 42 бар.  
 (4) Напряжение 400 В +/- 10%.  
 (5) Максимальная температура испарения + 15 °C указана для конденсаторных установок SyScroll Air EVO RE.

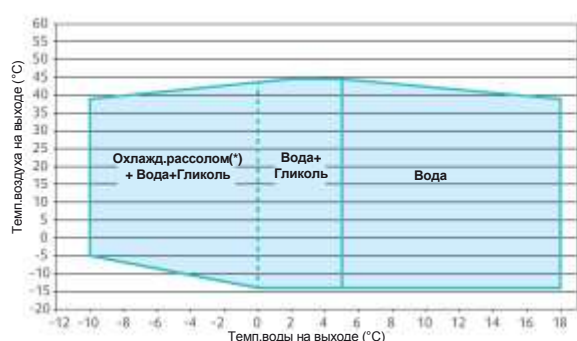
Модель "-"



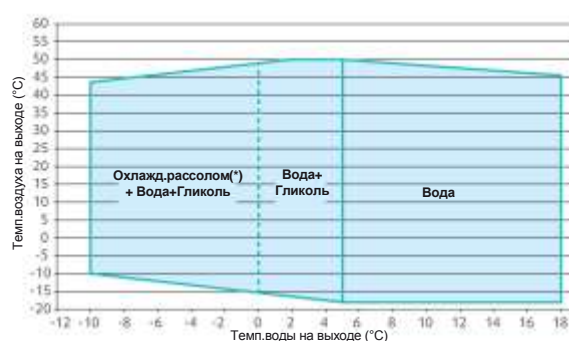
Модель L



Модель S



Модели ЕС-НТ





## Рабочие характеристики - модель SyScroll Air EVO HP Режим обогрева

### Рабочие характеристики

SyScroll Air EVO HP				140		170		200		230	
				Мин.	Макс.	Мин.	Макс.	Мин.	Макс.	Мин.	Макс.
Охлажденная жидкость	Температура жидкости на выходе	Вода	°C	от +5 до +18							
		Вода с гликолем (*)	°C	от -10 до +5							
	Разность температур	K	от 3 до 7								
	Максимальное рабочее давление	бар	6								
Нагретая жидкость	Температура жидкости на выходе	Вода	°C	от +20 до +55							
		Разность температур	°K	от 3 до 7							
	Максимальное рабочее давление	бар	6								
Наружный воздух	Температура воздуха на входе, обогрев	- / L / S	°C	от -10 до +20							
		Модель Polar	°C	от -18 до +20							
	ЕС-НТ	°C	от -18 до +20								
Наружный воздух	Температура воздуха на входе, охлаждение	- / L / S	°C	от +5 до +48 / от +0 до +46 / от -14 до +44							
		ЕС-НТ	°C	от -18 до +50							
	Внешнее статическое давление	Стандартные вентиляторы	Па	0							
		Вентиляторы высокого давления	Па	<120							
Рекомендуемый объем охлажденной воды в контуре (2)			л	420	510	600	6	90			
Минимальный шаг производительности			%	25	25	21	19				
Питающее напряжение (3)			V	400 В / 3 Ф / 50 Гц (номинальное)							

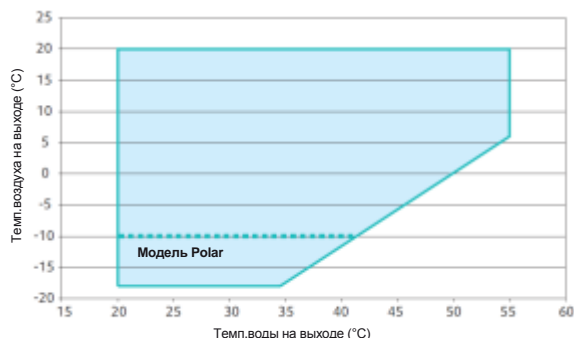
SyScroll Air EVO HP				260		280		300		330		360	
				Мин.	Макс.	Мин.	Макс.	Мин.	Макс.	Мин.	Макс.	Мин.	Макс.
Охлажденная жидкость	Температура жидкости на выходе	Вода	°C	от +5 до +18									
		Вода с гликолем (*)	°C	от -10 до +5									
	Разность температур	K	от 3 до 7										
	Максимальное рабочее давление	бар	6										
Нагретая жидкость	Температура жидкости на выходе	Вода	°C	от +20 до +55									
		Разность температур	°K	от 3 до 7									
	Максимальное рабочее давление	бар	6										
Наружный воздух	Температура воздуха на входе, обогрев	- / L / S	°C	от -10 до +20									
		Модель Polar	°C	от -18 до +20									
	ЕС-НТ	°C	от -18 до +20										
Наружный воздух	Температура воздуха на входе, охлаждение	- / L / S	°C	от +5 до +48 / от +0 до +46 / от -14 до +44									
		ЕС-НТ	°C	от -18 до +50									
	Внешнее статическое давление	Стандартные вентиляторы	Па	0									
		Вентиляторы высокого давления	Па	<120									
Рекомендуемый объем охлажденной воды в контуре (2)			л	780	840	900	990	1080					
Минимальный шаг производительности			%	17	16	24	23	25					
Питающее напряжение (3)			V	400 В / 3 Ф / 50 Гц (номинальное)									

(\*) Данные представлены при температуре жидкости на выходе <0 °C в моделях с функцией охлаждения рассолом (для модели HP под заказ).

(1) Значения суммарного расхода жидкости и падения давления представлены для стандартной комплектации. Внимание: Минимальные значения расхода жидкости достигаются только при работе с рассолами после настройки соответствующих параметров.

(2) В таблице указаны минимальные значения объема воды/рассола в контуре (около 3 л/кВт).

(3) Напряжение 400В +/- 10%.



## Поправочные коэффициенты

### Коэффициенты производительности в зависимости от загрязнения

ИСПАРИТЕЛЬ			КОНДЕНСАТОР		
Коэффициент загрязнения (м <sup>2</sup> ·°С/кВт)	Коэффициент холодопроизводительности	Коэффициент мощности потребления	Коэффициент загрязнения (м <sup>2</sup> ·°С/кВт)	Коэффициент холодопроизводительности	Коэффициент мощности потребления
0,044	1,000	1,000	0,044	1,000	1,000
0,088	0,987	0,995	0,088	0,987	1,023
0,176	0,964	0,985	0,176	0,955	1,068
0,352	0,915	0,962	0,352	0,910	1,135

### Коэффициенты производительности в зависимости от высоты места установки

Высота (м)	Коэффициент холодопроизводительности	Коэффициент мощности потребления
0	1,000	1,000
600	0,987	1,010
1200	0,973	1,020
1800	0,958	1,029
2400	0,943	1,038

## Объем воды в контуре

Минимальный объем воды в контуре высчитывается по минимальному времени работы компрессора (1,5 минуты для спиральных компрессоров) и минимальному шагу производительности (работает только один компрессор из четырех установленных):

$$V = \frac{P \times t}{(n \times 25 \times \Delta T)}$$

Где

- V : Объем воды (в литрах)
- P : Общая холодопроизводительность машины (Вт)
- n : Число шагов производительности компрессора
- t : Минимальное время работы компрессора (в минутах)
- ΔT : Разность температур испарителя (°С)

При этом t = 1,5 минуты, ΔT = 5 °С и n = 4, минимальный объем воды в контуре составляет примерно V = 3 л/кВт.

## Технические характеристики - модели SyScroll Air EVO CO \_ - (STD-EC-HPF)

### Модели со стандартными, инверторными вентиляторами и вентиляторами высокого давления

Модель		140	170	200	230	260	280	300	330	360
Номинальная холодопроизводительность (1)	кВт	144,0	168,6	196,4	229,9	262,6	283,5	309,3	330,3	360,7
Мощность потребления (2)	кВт	39,2	48,4	52,7	64,6	72,4	79,2	85,6	89,2	101,0
EER net		3,22	3,11	3,17	3,11	3,15	3,14	3,14	3,18	3,11
Класс энергопотребления		A	A	A	A	A	A	A	A	A
ESEER net		3,96	3,81	4,00	4,00	4,05	4,02	4,01	4,10	4,00
EER net (*)		3,26	3,14	3,22	3,16	3,19	3,18	3,19	3,23	3,16
ESEER net (*)		4,16	4,00	4,20	4,22	4,27	4,24	4,21	4,26	4,20
EER net (**)		3,03	2,96	2,95	2,93	2,96	2,96	2,95	2,98	2,93
ESEER net (**)		3,81	3,63	3,84	3,84	3,93	3,86	3,85	4,02	3,84
Кол-во контуров хладагента		2	2	2	2	2	2	2	2	2
Ступени регулирования производительности	%	25-50-75-100	25-50-75-100	21-43-71-100	19-38-69-100	17-39-67-100	16-37-68-100	24-48-71-100	23-50-73-100	25-50-75-100
<b>Компрессор</b>										
Количество		4	4	4	4	4	4	4	4	4
Тип / тип масла		Спиральный / полиэфирное								
<b>Испаритель</b>										
Количество		2		2		2		2		2
Тип		Пластинчатый	Пластинчатый	Пластинчатый	Пластинчатый	Пластинчатый	Пластинчатый	Пластинчатый	Пластинчатый	Пластинчатый
Расход воды	м³/ч	24,9	29,1	33,9	39,7	45,3	48,9	53,4	57,0	62,2
Падение давления	кПа	27	37	40	35	35	41	30	34	41
Объем воды		11,4	11,4	13	21,1	23,4	23,4	32,4	32,4	32,4
Нагреватель для защиты от замерзания	Вт	130	130	130	130+130	130+130	130+130	130	130	130
<b>Конденсатор с воздушным охлаждением</b>										
Количество теплообменников		2	2	5	5	6	6	7	8	8
Общая площадь лицевой поверхности каждого теплообменника	м²	4,6	4,6	2,4	2,4	2,4	2,4	2,4	2,4	2,4
<b>Вентиляторы</b>										
Количество вентиляторов		3	3	5	5	6	6	7	8	8
Номинальная скорость	об/мин	900	900	900	900	900	900	900	900	900
Общий расход воздуха	м³/ч	68 400	68 400	112 500	112 500	135 000	135 000	157 500	180 000	180 000
Общая мощность потребления	кВт	5,1	5,1	8,5	8,5	10,2	10,2	11,9	13,6	13,6
Общая мощность потребления (*)	кВт	4,5	4,5	7,5	7,5	9,0	9,0	10,5	12,0	12,0
Общая мощность потребления (**)	кВт	7,8	7,8	13,0	13,0	15,6	15,6	18,2	20,8	20,8
Внешнее статическое давление	Па	0 или 120 Па (**)								
<b>Подвод воды (испаритель)</b>										
Тип		Трубная газовая резьба, наружная								
Диаметр впускного отверстия	дюйм	2"1/2	2"1/2	2"1/2	3"	3"	3"	3"	3"	3"
Диаметр выпускного отверстия	дюйм	2"1/2	2"1/2	2"1/2	3"	3"	3"	3"	3"	3"
<b>Подвод воды (пароохладитель)</b>										
Тип		Трубная газовая резьба, наружная								
Диаметр впускного/выпускного отверстий	дюйм	1" / 1"								
<b>Вес</b>										
Транспортировочный	кг	1139	1183	1477	1592	1738	1738	2237	2264	2274
Рабочий	кг	1157	1200	1492	1617	1765	1705	2286	2303	2313
<b>Дополнительный вес</b>										
Модели EC-HPF	кг	30	30	50	50	60	60	70	80	80
Модели с пароохладителями	кг	8,5	8,5	17	17	19	19	23	23	23
С одним насосом	кг	45	45	45	55	55	55	65	65	65
С двумя насосами	кг	95	95	95	115	115	115	140	140	140
<b>Размеры</b>										
Длина	мм	4000	4000	3500	3500	3500	3500	4550	4550	4550
Ширина	мм	1100	1100	2150	2150	2150	2150	2150	2150	2150
Высота	мм	2600	2600	2600	2600	2600	2600	2600	2600	2600
<b>Акустические характеристики</b>										
Уровень звуковой мощности (3)	дБ(А)	90	90	92	92	93	93	94	95	95
Уровень звукового давления - (10м) (4)	дБ(А)	58	58	60	60	61	61	62	63	63

(1) Значения приведены при температуре охлажденной воды на выходе 7°C и температуре воздуха на выходе из конденсатора 35°C, значение NET в соответствии со стандартом EN14511.

(2) Мощность потребления (указана только для компрессоров).

(3) Акустические характеристики указаны при полной нагрузке машины. Значения уровней звуковой мощности приведены в соответствии со стандартом ИСО 3744 и Eurovent 8/1.

(4) Значения уровней звукового давления приведены в соответствии со стандартом ИСО 3744 для расстояния измерения в форме параллелепипеда.

(\*) Машины с высокой энергоэффективностью (модель EC) и инверторными вентиляторами.

(\*\*) Машины с вентиляторами высокого статического давления (модель HPF).

## Технические характеристики - модели SyScroll Air EVO CO\_L (STD-EC)

### Модели со стандартными и инверторными вентиляторами

Модель		140	170	200	230	260	280	300	330	360
Номинальная холодопроизводительность (1)	кВт	139,9	162,9	191,5	222,9	255,1	275,0	300,1	321,3	349,5
Мощность потребления (2)	кВт	40,9	50,6	54,6	67,6	75,5	82,8	89,7	93,2	105,8
EER net		3,11	2,97	3,12	3,00	3,05	3,02	3,03	3,10	3,00
Класс энергопотребления		A	B	A	B	B	B	B	A	B
ESEER net		4,04	3,91	4,08	4,08	4,11	4,10	4,09	4,14	4,08
EER net (*)		3,15	3,01	3,17	3,04	3,10	3,06	3,07	3,15	3,04
ESEER net (*)		4,24	4,10	4,28	4,30	4,34	4,33	4,29	4,31	4,28
Кол-во контуров хладагента		2	2	2	2	2	2	2	2	2
Ступени регулирования производительности	%	25-50-75-100	25-50-75-100	21-43-71-100	19-38-69-100	17-39-67-100	16-37-68-100	24-48-71-100	23-50-73-100	25-50-75-100
<b>Компрессор</b>										
Количество		4	4	4	4	4	4	4	4	4
Тип / тип масла		Спиральный / полиэфирное								
<b>Испаритель</b>										
Количество		1	1	1	2	2	2	1	1	1
Тип		Пластинчатый	Пластинчатый	Пластинчатый	Пластинчатый	Пластинчатый	Пластинчатый	Пластинчатый	Пластинчатый	Пластинчатый
Расход воды	м³/ч	24,1	28,1	33,1	38,5	44,0	47,5	51,8	55,4	60,3
Падение давления	кПа	26	35	38	33	33	38	28	32	38
Объем воды	л	11,4	11,4	13	21,1	23,4	23,4	32,4	32,4	32,4
Нагреватель для защиты от замерзания	Вт	130	130	130	130+130	130+130	130+130	130	130	130
<b>Конденсатор с воздушным охлаждением</b>										
Количество теплообменников		2	2	5	5	6	6	7	8	8
Общая площадь лицевой поверхности каждого теплообменника	м²	4,6	4,6	2,4	2,4	2,4	2,4	2,4	2,4	2,4
<b>Вентиляторы</b>										
Количество вентиляторов		3	3	5	5	6	6	7	8	8
Номинальная скорость	об/мин	700	700	700	700	700	700	700	700	700
Общий расход воздуха	м³/ч	55 000	55 000	92 500	92 500	111 000	111 000	129 500	148 000	148 000
Общая мощность потребления	кВт	3,6	3,6	6,0	6,0	7,2	7,2	8,4	9,6	9,6
<b>Подвод воды (испаритель)</b>										
Тип		Трубная газовая резьба, наружная								
Диаметр впускного отверстия	дюйм	2"1/2	2"1/2	2"1/2	3"	3"	3"	3"	3"	3"
Диаметр выпускного отверстия	дюйм	2"1/2	2"1/2	2"1/2	3"	3"	3"	3"	3"	3"
<b>Подвод воды (пароохладитель)</b>										
Тип		Трубная газовая резьба, наружная								
Диаметр впускного отверстия	дюйм	1"	1"	1"	1"	1"	1"	1"	1"	1"
Диаметр выпускного отверстия	дюйм	1"	1"	1"	1"	1"	1"	1"	1"	1"
<b>Вес</b>										
Транспортировочный	кг	1139	1183	1477	1592	1738	1738	2237	2264	2274
Рабочий	кг	1157	1200	1492	1617	1765	1765	2286	2303	2313
<b>Дополнительный вес</b>										
Модель ЕС	кг	30	30	50	50	60	60	70	80	80
Модели с пароохладителями	кг	8,5	8,5	17	17	19	19	23	23	23
С одним насосом	кг	45	45	45	55	55	55	65	65	65
С двумя насосами	кг	95	95	95	115	115	115	140	140	140
<b>Размеры</b>										
Длина	мм	4000	4000	3500	3500	3500	3500	4550	4550	4550
Ширина	мм	1100	1100	2150	2150	2150	2150	2150	2150	2150
Высота	мм	2600	2600	2600	2600	2600	2600	2600	2600	2600
<b>Акустические характеристики</b>										
Уровень звуковой мощности (3)	дБ(А)	85	85	87	87	88	88	89	90	90
Уровень звукового давления - (10м) (4)	дБ(А)	53	53	55	55	56	56	57	58	58

(1) Значения приведены при температуре охлажденной воды на выходе 7°C и температуре воздуха на выходе из конденсатора 35°C, значение NET в соответствии со стандартом EN14511.

(2) Мощность потребления (указана только для компрессоров).

(3) Акустические характеристики указаны при полной нагрузке машины. Значения уровней звуковой мощности приведены в соответствии со стандартом ИСО 3744 и Eurovent 8/1.

(4) Значения уровней звукового давления приведены в соответствии со стандартом ИСО 3744 для расстояния измерения в форме параллелепипеда.

(\*) Машины с высокой энергоэффективностью (модель ЕС) и инверторными вентиляторами.

## Технические характеристики - модели SyScroll Air EVO CO\_S - (STD-EC)

### Модели со стандартными и инверторными вентиляторами

Модель		140	170	200	230	260	280	300	330	360
Номинальная холодопроизводительность (1)	кВт	132,5	152,9	182,3	209,4	241,0	258,7	282,5	304,3	328,5
Мощность потребления (2)	кВт	43,8	54,1	58,2	73,4	81,8	90,1	97,6	100,8	115,2
EER net		2,82	2,66	2,88	2,66	2,74	2,69	2,70	2,80	2,66
Класс энергопотребления		C	D	C	C	C	D	C	C	C
ESEER net		4,12	4,00	4,16	4,16	4,17	4,18	4,17	4,18	4,16
EER net (*)		2,86	2,69	2,92	2,70	2,78	2,72	2,74	2,84	2,70
ESEER net (*)		4,33	4,20	4,37	4,39	4,40	4,41	4,38	4,35	4,37
Кол-во контуров хладагента		2	2	2	2	2	2	2	2	2
Ступени регулирования производительности	%	25-50-75-100	25-50-75-100	21-43-71-100	19-38-69-100	17-39-67-100	16-37-68-100	24-48-71-100	23-50-73-100	25-50-75-100
<b>Компрессор</b>										
Количество		4	4	4	4	4	4	4	4	4
Тип / тип масла		Спиральный / полиэфирное								
<b>Испаритель</b>										
Количество		1	1	1	2	2	2	1	1	1
Тип		Пластинчатый	Пластинчатый	Пластинчатый	Пластинчатый	Пластинчатый	Пластинчатый	Пластинчатый	Пластинчатый	Пластинчатый
Расход воды	м³/ч	22,9	26,4	31,5	36,1	41,6	44,6	48,7	52,5	56,7
Падение давления	кПа	23	31	35	29	29	34	25	29	34
Объем воды	л	11,4	11,4	13	21,1	23,4	23,4	32,4	32,4	32,4
Нагреватель для защиты от замерзания	Вт	130	130	130	130+130	130+130	130+130	130	130	130
<b>Конденсатор с воздушным охлаждением</b>										
Количество теплообменников		2	2	5	5	6	6	7	8	8
Общая площадь лицевой поверхности каждого теплообменника	м²	4,6	4,6	2,4	2,4	2,4	2,4	2,4	2,4	2,4
<b>Вентиляторы</b>										
Количество вентиляторов		3	3	5	5	6	6	7	8	8
Номинальная скорость	об/мин	550	550	550	550	550	550	550	550	550
Общий расход воздуха	м³/ч	44 000	44 000	72 500	72 500	87 000	87 000	101 500	116 000	116 000
Общая мощность потребления	кВт	2,7	2,7	4,5	4,5	5,4	5,4	6,3	7,2	7,2
<b>Подвод воды (испаритель)</b>										
Тип		Трубная газовая резьба, наружная								
Диаметр впускного отверстия	дюйм	2"1/2	2"1/2	2"1/2	3"	3"	3"	3"	3"	3"
Диаметр выпускного отверстия	дюйм	2"1/2	2"1/2	2"1/2	3"	3"	3"	3"	3"	3"
<b>Подвод воды (пароохладитель)</b>										
Тип		Трубная газовая резьба, наружная								
Диаметр впускного отверстия	дюйм	1"	1"	1"	1"	1"	1"	1"	1"	1"
Диаметр выпускного отверстия	дюйм	1"	1"	1"	1"	1"	1"	1"	1"	1"
<b>Вес</b>										
Транспортировочный	кг	1144	1188	1482	1597	1743	1743	2242	2269	2279
Рабочий	кг	1162	1205	1497	1622	1770	1770	2291	2308	2318
<b>Дополнительный вес</b>										
Модель ЕС	кг	30	30	50	50	60	60	70	80	80
Модели с пароохладителями	кг	8,5	8,5	17	17	19	19	23	23	23
С одним насосом	кг	45	45	45	55	55	55	65	65	65
С двумя насосами	кг	95	95	95	115	115	115	140	140	140
<b>Размеры</b>										
Длина	мм	4000	4000	3500	3500	3500	3500	4550	4550	4550
Ширина	мм	1100	1100	2150	2150	2150	2150	2150	2150	2150
Высота	мм	2600	2600	2600	2600	2600	2600	2600	2600	2600
<b>Акустические характеристики</b>										
Уровень звуковой мощности (3)	дБ(А)	79	79	82	82	83	83	85	86	86
Уровень звукового давления - (10м) (4)	дБ(А)	47	47	50	50	51	51	53	54	54

(1) Значения приведены при температуре охлажденной воды на выходе 7°C и температуре воздуха на выходе из конденсатора 35°C, значение NET в соответствии со стандартом EN14511.

(2) Мощность потребления (указана только для компрессоров).

(3) Акустические характеристики указаны при полной нагрузке машины. Значения уровней звуковой мощности приведены в соответствии со стандартом ИСО 3744 и Eurovent 8/1.

(4) Значения уровней звукового давления приведены в соответствии со стандартом ИСО 3744 для расстояния измерения в форме параллелепипеда.

(\*) Машины с высокой энергоэффективностью (модель ЕС) и инверторными вентиляторами.



## Технические характеристики - модели SyScroll Air EVO CO\_NT

### Модель, выдерживающая высокие температуры

Модель		140	170	200	230	260	280	300	330	360
Номинальная холодопроизводительность (1)	кВт	145,3	170,2	197,9	232,0	264,7	286,0	312,0	332,9	363,8
Мощность потребления (2)	кВт	38,7	47,9	52,2	63,7	71,4	78,2	84,5	88,1	99,7
EER net		3,09	3,02	3,00	2,99	3,01	3,02	3,01	3,03	2,99
Класс энергопотребления		B	B	B	B	B	B	B	B	B
ESEER net		3,88	3,72	3,92	3,92	3,99	3,94	3,93	4,06	3,92
Кол-во контуров хладагента		2	2	2	2	2	2	2	2	2
Ступени регулирования производительности	%	25-50-75-100	25-50-75-100	21-43-71-100	19-38-69-100	17-39-67-100	16-37-68-100	24-48-71-100	23-50-73-100	25-50-75-100
<b>Компрессор</b>										
Количество		4	4	4	4	4	4	4	4	4
Тип / тип масла		Спиральный / полиэфирное								
<b>Испаритель</b>										
Количество				2		2		2		
Тип		Пластинчатый	Пластинчатый	Пластинчатый	Пластинчатый	Пластинчатый	Пластинчатый	Пластинчатый	Пластинчатый	Пластинчатый
Расход воды	м³/ч	25,1	29,4	34,2	40,0	45,7	49,4	53,8	57,4	62,8
Падение давления	кПа	28	38	41	36	36	42	31	35	42
Объем воды		11,4	11,4	13	21,1	23,4	23,4	32,4	32,4	32,4
Нагреватель для защиты от замерзания	Вт	130	130	130	130+130	130+130	130+130	130	130	130
<b>Конденсатор с воздушным охлаждением</b>										
Количество теплообменников		2	2	5	5	6	6	7	8	8
Общая площадь лицевой поверхности каждого теплообменника	м²	4,6	4,6	2,4	2,4	2,4	2,4	2,4	2,4	2,4
<b>Вентиляторы</b>										
Количество вентиляторов		3	3	5	5	6	6	7	8	8
Номинальная скорость	об/мин	1100	1100	1100	1100	1100	1100	1100	1100	1100
Общий расход воздуха	м³/ч	80 500	80 500	132 500	132 500	159 000	159 000	185 500	212 000	212 000
Общая мощность потребления	кВт	7,8	7,8	13,0	13,0	15,6	15,6	18,2	20,8	20,8
<b>Подвод воды (испаритель)</b>										
Тип		Трубная газовая резьба, наружная								
Диаметр впускного отверстия	дюйм	2"1/2	2"1/2	2"1/2	3"	3"	3"	3"	3"	3"
Диаметр выпускного отверстия	дюйм	2"1/2	2"1/2	2"1/2	3"	3"	3"	3"	3"	3"
<b>Подвод воды (пароохладитель)</b>										
Тип		Трубная газовая резьба, наружная								
Диаметр впускного отверстия	дюйм	1"	1"	1"	1"	1"	1"	1"	1"	1"
Диаметр выпускного отверстия	дюйм	1"	1"	1"	1"	1"	1"	1"	1"	1"
<b>Вес</b>										
Транспортно-ропочный	кг	1169	1213	1527	1642	1798	1798	2307	2344	2354
Рабочий	кг	1187	1230	1542	1667	1825	1825	2356	2383	2393
<b>Дополнительный вес</b>										
Модели с пароохладителями	кг	8,5	8,5	17	17	19	19	23	23	23
С одним насосом	кг	45				55	55	65	65	65
С двумя насосами	кг	95	95	95	115	115	115	140	140	140
<b>Размеры</b>										
Длина	мм	4000	4000	3500	3500	3500	3500	4550	4550	4550
Ширина	мм	1100	1100	2150	2150	2150	2150	2150	2150	2150
Высота	мм	2600	2600	2600	2600	2600	2600	2600	2600	2600
<b>Акустические характеристики</b>										
Уровень звуковой мощности (3)	дБ(А)	92	92	94	94	96	96	97	98	98
Уровень звукового давления - (10м) (4)	дБ(А)	60	60	62	62	64	64	65	66	66

(1) Значения приведены при температуре охлажденной воды на выходе 7°C и температуре воздуха на выходе из конденсатора 35°C, значение NET в соответствии со стандартом EN14511.

(2) Мощность потребления (указана только для компрессоров).

(3) Значения приведены для модели BLN со специальными инверторными вентиляторами с регулируемой скоростью.

(4) Акустические характеристики приведены при максимальном расходе воздуха (модели, выдерживающие высокие температуры). Значения уровней звуковой мощности приведены в соответствии со стандартом ISO 3744 и Eurovent 8/1.

(5) Значения уровней звукового давления приведены в соответствии со стандартом ИСО 3744 для расстояния измерения в форме параллелепипеда.

## Технические характеристики - модели SyScroll Air EVO HP \_ - (STD-EC-HPF)

### Модели со стандартными, инверторными вентиляторами и вентиляторами высокого давления

Модель		140	170	200	230	260	280	300	330	360
Номинальная холодопроизводительность (1)	кВт	136,7	154,5	181,3	213,6	243,7	261,1	287,8	307,4	340,5
Мощность потребления (3)	кВт	39,5	49,0	52,8	64,0	72,8	79,7	85,9	89,1	102,3
EER net		3,03	2,83	2,93	2,92	2,91	2,88	2,92	2,97	2,91
Класс энергопотребления		B	C	B	B	B	C	B	B	B
ESEER net		3,52	3,47	3,60	3,71	3,71	3,65	3,60	3,64	3,65
EER net (*)		3,08	2,86	2,97	2,96	2,95	2,91	2,96	3,02	2,95
ESEER net (*)		3,62	3,57	3,71	3,83	3,83	3,78	3,71	3,71	3,76
EER net (**)		2,86	2,69	2,73	2,75	2,73	2,71	2,75	2,78	2,74
ESEER net (**)		3,38	3,30	3,46	3,56	3,60	3,51	3,46	3,57	3,51
Номинальная теплопроизводительность (2)	кВт	144,9	165,7	200,1	229,0	262,3	279,6	305,6	327,2	361,4
Мощность потребления (3)	кВт	39,2	45,9	52,7	61,7	70,6	76,1	82,2	87,5	97,8
COP net		3,23	3,21	3,22	3,23	3,21	3,20	3,22	3,21	3,21
Класс энергопотребления		A	A	A	A	A	A	A	A	A
COP net (*)		3,28	3,25	3,28	3,27	3,26	3,25	3,27	3,26	3,26
COP net (**)		3,05	3,05	3,01	3,03	3,01	3,02	3,02	2,99	3,02
Номинальная теплопроизводительность (6)	кВт	148,6	170,0	207,0	233,8	268,4	285,6	311,0	333,9	367,9
Мощность потребления (3)	кВт	31,5	37,8	43,3	49,4	56,6	61,1	65,0	69,0	77,8
COP net		4,00	3,90	3,93	3,98	3,96	3,95	4,00	3,99	3,97
Кол-во контуров хладагента		2	2	2	2	2	2	2	2	2
Ступени регулирования производительности	%	25-50-75-100	25-50-75-100	21-43-71-100	19-38-69-100	17-39-67-100	16-37-68-100	24-48-71-100	23-50-73-100	25-50-75-100
<b>Компрессор</b>										
Количество		4	4	4	4	4	4	4	4	4
Тип / тип масла		Спиральный / полиэфирное								
<b>Испаритель</b>										
Количество		1	1	1	2	2	2	1	1	1
Тип		Пластинчатый	Пластинчатый	Пластинчатый	Пластинчатый	Пластинчатый	Пластинчатый	Пластинчатый	Пластинчатый	Пластинчатый
Расход воды в режиме охлаждения	м³/ч	23,6	26,7	31,3	36,9	42,1	45,1	49,6	53,0	58,8
Падение давления воды в режиме охлаждения	кПа	25	31	34	30	30	35	26	30	37
Расход воды в режиме обогрева (2)	м³/ч	24,8	28,4	34,3	39,3	45,0	47,9	52,4	56,1	62,0
Падение давления в режиме обогрева (2)	кПа	27	36	41	34	34	39	29	33	41
Расход воды в режиме обогрева (6)	м³/ч	25,5	29,1	35,5	40,1	46,0	48,9	53,3	57,3	63,1
Падение давления в режиме обогрева (6)	кПа	29	37	44	36	36	41	30	35	42
Объем воды	л	11,4	11,4	13	21,1	23,4	23,4	32,4	32,4	32,4
Нагреватель для защиты от замерзания	Вт	130	130	130	130+130	130+130	130+130	130	130	130
<b>Конденсатор с воздушным охлаждением</b>										
Количество теплообменников		2	2	5	5	6	6	7	8	8
Общая площадь лицевой поверхности каждого теплообменника	м²	4,6	4,6	2,4	2,4	2,4	2,4	2,4	2,4	2,4
<b>Вентиляторы</b>										
Количество вентиляторов		3	3	5	5	6	6	7	8	8
Номинальная скорость	об/мин	900	900	900	900	900	900	900	900	900
Общий расход воздуха	м³/ч	68 400	68 400	112 500	112 500	135 000	135 000	157 500	180 000	180 000
Общая мощность потребления	кВт	5,1	5,1	8,5	8,5	10,2	10,2	11,9	13,6	13,6
Общая мощность потребления (*)	кВт	4,5	4,5	7,5	7,5	9,0	9,0	10,5	12,0	12,0
Общая мощность потребления (**)	кВт	7,8	7,8	13,0	13,0	15,6	15,6	18,2	20,8	20,8
Внешнее статическое давление	Па	0 или 120 Па (**)								
<b>Подвод воды (испаритель)</b>										
Тип		Трубная газовая резьба, наружная								
Диаметр впускного отверстия	дюйм	2"1/2	2"1/2	2"1/2	3"	3"	3"	3"	3"	3"
Диаметр выпускного отверстия	дюйм	2"1/2	2"1/2	2"1/2	3"	3"	3"	3"	3"	3"
<b>Подвод воды (пароохладитель)</b>										
Тип		Трубная газовая резьба, наружная								
Диаметр впускного/выпускного отверстий	дюйм	1" / 1"								
<b>Вес</b>										
Транспортировочный	кг	1294	1337	1843	1967	2188	2198	2767	2860	2870
Рабочий	кг	1312	1355	1858	1993	2216	2226	2806	2899	2909
<b>Дополнительный вес</b>										
Модели EC-HPF	кг	30	30	50	50	60	60	70	80	80
Модели с пароохладителями	кг	8,5	8,5	17	17	19	19	23	23	23
С одним насосом	кг	45	45	45	55	55	55	65	65	65
С двумя насосами	кг	95	95	95	115	115	115	140	140	140
<b>Размеры</b>										
Длина	мм	4000	4000	3500	3500	3500	3500	4550	4550	4550
Ширина	мм	1100	1100	2150	2150	2150	2150	2150	2150	2150
Высота	мм	2600	2600	2600	2600	2600	2600	2600	2600	2600
<b>Акустические характеристики</b>										
Уровень звуковой мощности (4)	дБ(А)	90	90	92	92	93	93	94	95	95
Уровень звукового давления - (10м) (5)	дБ(А)	47	47	50	50	51	51	53	54	54

(1) Значения приведены при температуре охлажденной воды на выходе 7°C и температуре воздуха на выходе из конденсатора 35°C, значение NET в соответствии со стандартом EN14511.

(2) Данные приведены для температуры теплой воды на выходе равной 45°C и температуры воздуха вокруг теплообменника 7°C при относительной влажности 87%, значение NET по стандарту EN14511.

(3) Мощность потребления (указана только для компрессоров).

(4) Акустические характеристики указаны при полной нагрузке машины. Значения уровней звуковой мощности приведены в соответствии со стандартом ИСО 3744 и Eurovent 8/1.

(5) Значения уровней звукового давления приведены в соответствии со стандартом ИСО 3744 для расстояния измерения в форме параллелепипеда.

(6) Данные приведены для температуры теплой воды на выходе 35°C и температуры воздуха вокруг теплообменника 7°C при относительной влажности 87%, значение NET по стандарту EN14511 в соответствии с DM 28\_12\_12.

(\*) Машины с высокой энергоэффективностью (модель EC) и инверторными вентиляторами.

(\*\*) Машины с вентиляторами высокого статического давления (модель HPF).

## Технические характеристики - модели SyScroll Air EVO HP\_L (STD-EC)

### Модели со стандартными и инверторными вентиляторами

Модель		140	170	200	230	260	280	300	330	360
Номинальная холодопроизводительность (1)	кВт	132,9	149,3	176,9	207,2	236,9	253,3	279,4	299,1	330,1
Мощность потребления (3)	кВт	41,1	51,	54,7	67,0	75,9	83,3	89,9	92,9	107,0
EER net		2,94	2,70	2,89	2,81	2,83	2,77	2,82	2,90	2,81
Класс энергопотребления		B	C	C	C	C	C	C	C	C
ESEER net		3,59	3,55	3,67	3,78	3,76	3,72	3,67	3,67	3,72
EER net (*)		2,98	2,73	2,93	2,85	2,87	2,81	2,86	2,94	2,84
Класс энергопотребления (*)		B	C	B	C	C	C	C	B	C
ESEER net (*)		3,69	3,66	3,78	3,91	3,89	3,85	3,78	3,75	3,83
Номинальная теплопроизводительность (2)	кВт	141,0	162,1	193,7	223,7	255,6	272,3	299,4	320,8	353,9
Мощность потребления (3)	кВт	39,5	46,2	53,2	62,3	71,3	76,8	83,5	89,0	99,3
COP net		3,24	3,22	3,23	3,24	3,22	3,21	3,23	3,22	3,22
Класс энергопотребления		A	A	A	A	A	A	A	A	A
Номинальная теплопроизводительность (6)	кВт	144,2	165,8	199,8	227,8	260,8	277,3	303,8	326,4	359,2
Мощность потребления (3)	кВт	31,7	37,9	43,6	49,8	57,1	61,6	66,0	70,4	78,9
COP net		4,03	3,93	3,96	4,03	4,00	3,97	4,04	4,03	4,00
COP net (*)		3,32	3,30	3,32	3,32	3,31	3,29	3,31	3,31	3,30
Кол-во контуров хладагента		2	2	2	2	2	2	2	2	2
Ступени регулирования производительности	%	25-50-75-100	25-50-75-100	21-43-71-100	19-38-69-100	17-39-67-100	16-37-68-100	24-48-71-100	23-50-73-100	25-50-75-100
<b>Компрессор</b>										
Количество		4	4	4	4	4	4	4	4	4
Тип / тип масла		Спиральный / полиэфирное								
<b>Испаритель</b>										
Количество		1	1	1	2	2	2	1	1	1
Тип		Пластинчатый	Пластинчатый	Пластинчатый	Пластинчатый	Пластинчатый	Пластинчатый	Пластинчатый	Пластинчатый	Пластинчатый
Расход воды в режиме охлаждения	м³/ч	22,9	25,8	30,5	35,7	40,9	43,7	48,2	51,6	57,0
Падение давления воды в режиме охлаждения	кПа	23	29	33	28	28	33	25	28	34
Расход воды в режиме обогрева (2)	м³/ч	24,2	27,8	33,2	38,4	43,8	46,7	51,4	55,0	60,7
Падение давления в режиме обогрева (2)	кПа	26	34	39	33	33	37	28	32	39
Расход воды в режиме обогрева (6)	м³/ч	24,7	28,4	34,2	39,0	44,7	47,5	52,1	56,0	61,6
Падение давления в режиме обогрева (6)	кПа	27	36	41	34	34	39	29	33	40
Объем воды	л	11,4	11,4	13	21,1	23,4	23,4	32,4	32,4	32,4
Нагреватель для защиты от замерзания	Вт	130	130	130	130+130	130+130	130+130	130	130	130
<b>Конденсатор с воздушным охлаждением</b>										
Количество теплообменников		2	2	5	5	6	6	7	8	8
Общая площадь лицевой поверхности каждого теплообменника	м²	4,6	4,6	2,4	2,4	2,4	2,4	2,4	2,4	2,4
<b>Вентиляторы</b>										
Количество вентиляторов		3	3	5	5	6	6	7	8	8
Номинальная скорость	об/мин	700	700	700	700	700	700	700	700	700
Общий расход воздуха	м³/ч	55 000	55 000	92 500	92 500	111 000	111 000	129 500	148 000	148 000
Общая мощность потребления	кВт	3,6	3,6	6,0	6,0	7,2	7,2	8,4	9,6	9,6
<b>Подвод воды (испаритель)</b>										
Тип		Трубная газовая резьба, наружная								
Диаметр впускного отверстия	дюйм	2"1/2	2"1/2	2"1/2	3"	3"	3"	3"	3"	3"
Диаметр выпускного отверстия	дюйм	2"1/2	2"1/2	2"1/2	3"	3"	3"	3"	3"	3"
<b>Подвод воды (пароохладитель)</b>										
Тип		Трубная газовая резьба, наружная								
Диаметр впускного отверстия	дюйм	1"	1"	1"	1"	1"	1"	1"	1"	1"
Диаметр выпускного отверстия	дюйм	1"	1"	1"	1"	1"	1"	1"	1"	1"
<b>Вес</b>										
Транспортировочный	кг	1294	1337	1843	1967	2188	2198	2767	2860	2870
Рабочий	кг	1312	1355	1858	1993	2216	2226	2806	2899	2909
<b>Дополнительный вес</b>										
Модель ЕС	кг	30	30	50	50	60	60	70	80	80
Модели с пароохладителями	кг	8,5	8,5	17	17	19	19	23	23	23
С одним насосом	кг	45	45	45	55	55	55	65	65	65
С двумя насосами	кг	95	95	95	115	115	115	140	140	140
<b>Размеры</b>										
Длина	мм	4000	4000	3500	3500	3500	3500	4550	4550	4550
Ширина	мм	1100	1100	2150	2150	2150	2150	2150	2150	2150
Высота	мм	2600	2600	2600	2600	2600	2600	2600	2600	2600
<b>Акустические характеристики</b>										
Уровень звуковой мощности (4)	дБ(А)	79	79	82	82	83	83	85	86	86
Уровень звукового давления - (10м) (5)	дБ(А)	58	58	60	60	61	61	62	63	63

(1) Значения приведены при температуре охлажденной воды на выходе 7°C и температуре воздуха на выходе из конденсатора 35°C, значение NET в соответствии со стандартом EN14511.

(2) Данные приведены для температуры тепловой воды на выходе равной 45°C и температуры воздуха вокруг теплообменника 7°C при относительной влажности 87%, значение NET по стандарту EN14511.

(3) Мощность потребления (указана только для компрессоров).

(4) Акустические характеристики указаны при полной нагрузке машины. Значения уровней звуковой мощности приведены в соответствии со стандартом ИСО 3744 и Eurovent 8/1.

(5) Значения уровней звукового давления приведены в соответствии со стандартом ИСО 3744 для расстояния измерения в форме параллелепипеда.

(6) Данные приведены для температуры тепловой воды на выходе 35°C и температуры воздуха вокруг теплообменника 7°C при относительной влажности 87%, значение NET по стандарту EN14511 в соответствии с DM 28\_12\_12.

(\*) Машины с высокой энергоэффективностью (модель ЕС) и инверторными вентиляторами.

## Технические характеристики - модели SyScroll Air EVO HP\_S (STD-EC)

### Модели со стандартными и инверторными вентиляторами

Модель		140	170	200	230	260	280	300	330	360
Номинальная холодопроизводительность (1)	кВт	125,9	140,3	168,5	194,7	224,0	238,5	263,3	283,5	310,5
Мощность потребления (3)	кВт	44,0	54,6	58,2	72,6	82,0	90,3	97,6	100,2	116,2
EER net		2,67	2,43	2,66	2,51	2,54	2,47	2,52	2,62	2,50
Класс энергопотребления		D	D	D	D	D	D	D	D	D
ESEER net		3,66	3,64	3,75	3,85	3,82	3,80	3,75	3,71	3,80
EER net (*)		2,71	2,45	2,70	2,54	2,58	2,50	2,55	2,66	2,53
Класс энергопотребления (*)		C	D	C	D	D	D	D	D	D
ESEER net (*)		3,77	3,75	3,86	3,99	3,95	3,93	3,86	3,79	3,91
Номинальная теплопроизводительность (2)	кВт	138,5	159,5	189,8	219,8	250,8	267,1	294,7	315,0	348,9
Мощность потребления (3)	кВт	39,5	46,1	53,4	62,4	71,4	76,7	84,0	89,4	99,7
COP net		3,27	3,26	3,27	3,27	3,25	3,24	3,26	3,25	3,25
Класс энергопотребления		A	A	A	A	A	A	A	A	A
Номинальная теплопроизводительность (6)	кВт	141,3	162,7	195,3	223,3	255,3	271,3	298,3	319,7	353,2
Мощность потребления (3)	кВт	31,7	37,8	43,7	49,9	57,2	61,6	66,3	70,8	79,3
COP net		4,05	3,96	3,98	4,05	4,02	4,00	4,06	4,05	4,03
Кол-во контуров хладагента		2	2	2	2	2	2	2	2	2
Ступени регулирования производительности	%	25-50-75-100	25-50-75-100	21-43-71-100	19-38-69-100	17-39-67-100	16-37-68-100	24-48-71-100	23-50-73-100	25-50-75-100
<b>Компрессор</b>										
Количество		4	4	4	4	4	4	4	4	4
Тип / тип масла		Спиральный / полиэфирное								
<b>Испаритель</b>										
Количество		1	1	1	2	2	2	1	1	1
Тип		Пластинчатый	Пластинчатый	Пластинчатый	Пластинчатый	Пластинчатый	Пластинчатый	Пластинчатый	Пластинчатый	Пластинчатый
Расход воды в режиме охлаждения	м³/ч	21,7	24,2	29,1	33,6	38,6	41,1	45,4	48,9	53,6
Падение давления воды в режиме охлаждения	кПа	21	26	30	25	25	29	22	25	30,3
Расход воды в режиме обогрева (2)	м³/ч	23,8	27,3	32,5	37,7	43,0	45,8	50,6	54,0	59,8
Падение давления в режиме обогрева (2)	кПа	25	33	37	32	32	36	27	31	38
Расход воды в режиме обогрева (6)	м³/ч	24,2	27,9	33,5	38,3	43,8	46,5	51,2	54,8	60,5
Падение давления в режиме обогрева (6)	кПа	26	34	39	33	33	37	28	32	39
Объем воды	л	11,4	11,4	13	21,1	23,4	23,4	32,4	32,4	32,4
Нагреватель для защиты от замерзания	Вт	130	130	130	130+130	130+130	130+130	130	130	130
<b>Конденсатор с воздушным охлаждением</b>										
Количество теплообменников		2	2	5	5	6	6	7	8	8
Общая площадь лицевой поверхности каждого теплообменника	м²	4,6	4,6	2,4	2,4	2,4	2,4	2,4	2,4	2,4
<b>Вентиляторы</b>										
Количество вентиляторов		3	3	5	5	6	6	7	8	8
Номинальная скорость	об/мин	550	550	550	550	550	550	550	550	550
Общий расход воздуха	м³/ч	44 000	44 000	72 500	72 500	87 000	87 000	101 500	116 000	116 000
Общая мощность потребления	кВт	2,7	2,7	4,5	4,5	5,4	5,4	6,3	7,2	7,2
<b>Подвод воды (испаритель)</b>										
Тип		Трубная газовая резьба, наружная								
Диаметр впускного отверстия	дюйм	2"1/2	2"1/2	2"1/2	3"	3"	3"	3"	3"	3"
Диаметр выпускного отверстия	дюйм	2"1/2	2"1/2	2"1/2	3"	3"	3"	3"	3"	3"
<b>Подвод воды (пароохладитель)</b>										
Тип		Трубная газовая резьба, наружная								
Диаметр впускного отверстия	дюйм	1"	1"	1"	1"	1"	1"	1"	1"	1"
Диаметр выпускного отверстия	дюйм	1"	1"	1"	1"	1"	1"	1"	1"	1"
<b>Вес</b>										
Транспортировочный	кг	1299	1342	1848	1972	2193	2203	2772	2865	2875
Рабочий	кг	1317	1360	1863	1998	2221	2231	2811	2904	2914
<b>Дополнительный вес</b>										
Модель EC	кг	30	30	50	50	60	60	70	80	80
Модели с пароохладителями	кг	8,5	8,5	17	17	19	19	23	23	23
С одним насосом	кг	45	45	45	55	55	55	65	65	65
С двумя насосами	кг	95	95	95	115	115	115	140	140	140
<b>Размеры</b>										
Длина	мм	4000	4000	3500	3500	3500	3500	4550	4550	4550
Ширина	мм	1100	1100	2150	2150	2150	2150	2150	2150	2150
Высота	мм	2600	2600	2600	2600	2600	2600	2600	2600	2600
<b>Акустические характеристики</b>										
Уровень звуковой мощности (4)	дБ(А)	85	85	87	87	88	88	89	90	90
Уровень звукового давления - (10м) (5)	дБ(А)	53	53	55	55	56	56	57	58	58

(1) Значения приведены при температуре охлажденной воды на выходе 7°C и температуре воздуха на выходе из конденсатора 35°C, значение NET в соответствии со стандартом EN14511.

(2) Данные приведены для температуры теплой воды на выходе равной 45°C и температуры воздуха вокруг теплообменника 7°C при относительной влажности 87%, значение NET по стандарту EN14511.

(3) Мощность потребления (указана только для компрессоров).

(4) Акустические характеристики указаны при полной нагрузке машины. Значения уровней звуковой мощности приведены в соответствии со стандартом ИСО 3744 и Eurovent 8/1.

(5) Значения уровней звукового давления приведены в соответствии со стандартом ИСО 3744 для расстояния измерения в форме параллелепипеда.

(6) Данные приведены для температуры теплой воды на выходе 35°C и температуры воздуха вокруг теплообменника 7°C при относительной влажности 87%, значение NET по стандарту EN14511 в соответствии с DM 28\_12\_12.

(\*) Машины с высокой энергоэффективностью (модель EC) и инверторными вентиляторами.

## Технические характеристики - модели SyScroll Air EVO HP\_HT

### Модель, выдерживающая высокие температуры

Модель		140	170	200	230	260	280	300	330	360
Номинальная холодопроизводительность (1)	кВт	137,9	156,0	182,5	215,5	245,8	263,4	290,3	309,8	343,4
Мощность потребления (3)	кВт	39,0	48,4	52,3	63,2	71,9	78,6	84,9	88,0	101,0
EER net		2,92	2,75	2,77	2,80	2,78	2,77	2,80	2,82	2,79
Класс энергопотребления		B	C	C	C	C	C	C	C	C
ESEER net		3,45	3,38	3,53	3,63	3,65	3,58	3,53	3,60	3,58
Номинальная теплопроизводительность (2)	кВт	147,0	168,5	202,8	232,3	266,0	283,7	309,8	331,5	366,5
Мощность потребления (3)	кВт	39,2	46,0	52,8	61,8	70,7	76,1	82,3	87,1	97,8
COP net		3,11	3,12	3,07	3,10	3,07	3,08	3,08	3,06	3,08
Класс энергопотребления		B	B	B	B	B	B	B	B	B
Номинальная теплопроизводительность (6)	кВт	151,2	173,3	210,2	237,8	272,9	290,5	316,1	339,1	374,0
Мощность потребления (3)	кВт	31,6	37,9	43,4	49,4	56,7	61,2	65,0	69,0	77,8
COP net		3,79	3,73	3,67	3,76	3,73	3,73	3,76	3,73	3,74
Кол-во контуров хладагента		2	2	2	2	2	2	2	2	2
Ступени регулирования производительности	%	25-50-75-100	25-50-75-100	21-43-71-100	19-38-69-100	17-39-67-100	16-37-68-100	24-48-71-100	23-50-73-100	25-50-75-100
<b>Компрессор</b>										
Количество		4	4	4	4	4	4	4	4	4
Тип / тип масла		Спиральный / полиэфирное								
<b>Испаритель</b>										
Количество		1	1	1	2	2	2	1	1	1
Тип		Пластинчатый	Пластинчатый	Пластинчатый	Пластинчатый	Пластинчатый	Пластинчатый	Пластинчатый	Пластинчатый	Пластинчатый
Расход воды в режиме охлаждения	м³/ч	23,8	26,9	31,5	37,2	42,4	45,5	50,1	53,4	59,3
Падение давления воды в режиме охлаждения	кПа	25	32	35	31	31	35	26	30	37
Расход воды в режиме обогрева (2)	м³/ч	25,2	28,9	34,7	39,8	45,6	48,6	53,1	56,8	62,8
Падение давления в режиме обогрева (2)	кПа	28	37	42	35	35	40	30	34	42
Расход воды в режиме обогрева (6)	м³/ч	25,9	29,7	36,0	40,8	46,8	49,8	54,2	58,1	64,1
Падение давления в режиме обогрева (6)	кПа	30	39	45	37	37	42	31	36	43
Объем воды	л	11,4	11,4	13	21,1	23,4	23,4	32,4	32,4	32,4
Нагреватель для защиты от замерзания	Вт	130	130	130	130+130	130+130	130+130	130	130	130
<b>Конденсатор с воздушным охлаждением</b>										
Количество теплообменников		5	5	5	6	6	6	7	8	8
Общая площадь лицевой поверхности каждого теплообменника	м²	12	12	12	14,4	14,4	14,4	16,8	19,2	19,2
<b>Вентиляторы</b>										
Количество вентиляторов		3	3	5	5	6	6	7	8	8
Номинальная скорость	об/мин	1100	1100	1100	1100	1100	1100	1100	1100	1100
Общий расход воздуха	м³/ч	80 500	80 500	132 500	132 500	159 000	159 000	185 500	212 000	212 000
Общая мощность потребления (*)	кВт	7,8	7,8	13,0	13,0	15,6	15,6	18,2	20,8	20,8
<b>Подвод воды (испаритель)</b>										
Тип		Трубная газовая резьба, наружная								
Диаметр впускного отверстия	дюйм	2"1/2	2"1/2	2"1/2	3"	3"	3"	3"	3"	3"
Диаметр выпускного отверстия	дюйм	2"1/2	2"1/2	2"1/2	3"	3"	3"	3"	3"	3"
<b>Подвод воды (пароохладитель)</b>										
Тип		Трубная газовая резьба, наружная								
Диаметр впускного отверстия	дюйм	1"	1"	1"	1"	1"	1"	1"	1"	1"
Диаметр выпускного отверстия	дюйм	1"	1"	1"	1"	1"	1"	1"	1"	1"
<b>Вес</b>										
Транспортировочный	кг	1324	1367	1893	2017	2248	2258	2837	2940	2950
Рабочий	кг	1342	1385	1908	2043	2276	2286	2876	2979	2989
<b>Дополнительный вес</b>										
Модели с пароохладителями	кг	8,5	8,5	17	17	19	19	23	23	23
С одним насосом	кг	45	45	45	55	55	55	65	65	65
С двумя насосами	кг	95	95	95	115	115	115	140	140	140
<b>Размеры</b>										
Длина	мм	4000	4000	3500	3500	3500	3500	4550	4550	4550
Ширина	мм	1100	1100	2150	2150	2150	2150	2150	2150	2150
Высота	мм	2600	2600	2600	2600	2600	2600	2600	2600	2600
<b>Акустические характеристики</b>										
Уровень звуковой мощности (4)	дБ(А)	92	92	94	94	96	96	97	98	98
Уровень звукового давления - (10м) (5)	дБ(А)	60	60	62	62	64	64	65	66	66

(1) Значения приведены при температуре охлажденной воды на выходе 7°C и температуре воздуха на выходе из конденсатора 35°C, значение NET в соответствии со стандартом EN14511.

(2) Данные приведены для температуры теплой воды на выходе равной 45°C и температуры воздуха вокруг теплообменника 7°C при относительной влажности 87%, значение NET по стандарту EN14511.

(3) Мощность потребления (указана только для компрессоров).

(4) Акустические характеристики указаны при полной нагрузке машины. Значения уровней звуковой мощности приведены в соответствии со стандартом ИСО 3744 и Eurovent 8/1.

(5) Значения уровней звукового давления приведены в соответствии со стандартом ИСО 3744 для расстояния измерения в форме параллелепипеда.

(\*) Машины с высокой энергоэффективностью (модель ЕС) и инвертерными вентиляторами.



## Технические характеристики - модель SyScroll Air EVO TR

### Модель с полной рекуперацией тепла

Модель		140	170	200	230	260	280	300	330	360
Номинальная холодопроизводительность (1)	кВт	141,8	169,7	189,2	230,5	260,5	283,7	308,1	324,1	359,8
Мощность потребления (2)	кВт	39,9	47,9	55,3	64,0	73,2	78,9	86,0	91,6	101,1
EER net		3,43	3,40	3,29	3,47	3,44	3,46	3,48	3,43	3,43
Общее отводимое тепло (1)		183,2	219,7	246,7	296,9	336,2	365,7	396,7	418,6	464,7
Кол-во контуров хладагента		2	2	2	2	2	2	2	2	2
Ступени регулирования производительности	%	25-50-75-100	25-50-75-100	21-43-71-100	19-38-69-100	17-39-67-100	16-37-68-100	24-48-71-100	23-50-73-100	25-50-75-100
<b>Компрессор</b>										
Количество		4	4	4	4	4	4	4	4	4
Тип / тип масла		Спиральный / полиэфирное								
<b>Испаритель</b>										
Количество		2		2		2		2		2
Тип		Пластинчатый	Пластинчатый	Пластинчатый	Пластинчатый	Пластинчатый	Пластинчатый	Пластинчатый	Пластинчатый	Пластинчатый
Расход воды	м³/ч	24,5	29,3	32,7	39,8	45,0	49,0	53,2	55,9	62,1
Падение давления воды	кПа	26	38	37	35	34	41	30	33	41
Объем воды		11,4	11,4	13	21,1	23,4	23,4	32,4	32,4	32,4
Отверстия впуска/выпуска воды	дюйм	2"1/2	2"1/2	2"1/2	3"	3"	3"	3"	3"	3"
<b>Конденсатор для рекуперации тепла</b>										
Количество		1	1	1	2	2	2	1	1	1
Тип		Пластинчатый	Пластинчатый	Пластинчатый	Пластинчатый	Пластинчатый	Пластинчатый	Пластинчатый	Пластинчатый	Пластинчатый
Расход воды	м³/ч	31,3	37,6	42,2	50,8	57,5	62,5	67,9	71,7	79,5
Падение давления воды	кПа	43	62	62	57	56	67	49	54	67
Объем воды		11,4	11,4	13	21,1	23,4	23,4	32,4	32,4	32,4
Отверстия впуска/выпуска воды	дюйм	2"1/2	2"1/2	2"1/2	3"	3"	3"	3"	3"	3"
<b>Вес</b>										
Транспортировочный	кг	1331	1375	1875	2008	2227	2227	2844	2937	2937
Рабочий	кг	1342	1386	1885	2028	2250	2250	2876	2969	2969
<b>Дополнительный вес</b>										
Модели ЕС	кг	30	30	50	50	60	60	70	80	80
<b>Размеры</b>										
Длина	мм	4000	4000	3500	3500	3500	3500	4550	4550	4550
Ширина	мм	1100	1100	2150	2150	2150	2150	2150	2150	2150
Высота	мм	2600	2600	2600	2600	2600	2600	2600	2600	2600

(1) Значения приведены при температуре охлажденной воды на выходе 7°C и температуре воды на выходе из конденсатора 45°C, значение NET в соответствии со стандартом EN14511.

(2) Мощность потребления (указана только для компрессоров).

## Технические характеристики - модель SyScroll Air EVO RE

### Модель с выносным испарителем

Модель		140	170	200	230	260	280	300	330	360
<b>SyScroll Air EVO RE_ - (STD/EC)</b>										
Номинальная холодопроизводительность (1)	кВт	165,0	193,4	216,3	250,3	288,4	312,7	337,2	361,2	394,5
Мощность потребления (2)	кВт	40,6	50,4	54,1	66,1	74,2	81,4	87,5	91,1	103,4
Входное соединение хладагента	дюйм	1 5/8"	1 5/8"	1 5/8" -2 1/8"	1 5/8" -2 1/8"	1 5/8" -2 1/8"	1 5/8" -2 1/8"	2 1/8"	2 1/8"	2 1/8"
Выходное соединение хладагента	дюйм	7/8"	7/8"	7/8" -1 1/8"	7/8" -1 1/8"	7/8" -1 1/8"	7/8" -1 1/8"	1 1/8"	1 1/8"	1 1/8"
<b>SyScroll Air EVO RE_L (STD/EC)</b>										
Номинальная холодопроизводительность (1)	кВт	165,0	193,4	216,3	250,3	288,4	312,7	337,2	361,2	394,5
Мощность потребления (2)	кВт	42,5	52,8	56,2	69,3	77,6	85,3	91,9	95,3	108,6
Входное соединение хладагента	дюйм	1 5/8"	1 5/8"	1 5/8" -2 1/8"	1 5/8" -2 1/8"	1 5/8" -2 1/8"	1 5/8" -2 1/8"	2 1/8"	2 1/8"	2 1/8"
Выходное соединение хладагента	дюйм	7/8"	7/8"	7/8" -1 1/8"	7/8" -1 1/8"	7/8" -1 1/8"	7/8" -1 1/8"	1 1/8"	1 1/8"	1 1/8"
<b>SyScroll Air EVO RE_S (STD/EC)</b>										
Номинальная холодопроизводительность (1)	кВт	149,2	172,1	198,5	225,0	261,4	281,2	305,2	329,9	355,8
Мощность потребления (2)	кВт	45,7	56,7	60,0	75,6	84,2	93,0	100,4	103,5	118,6
Входное соединение хладагента	дюйм	1 5/8"	1 5/8"	1 5/8" -2 1/8"	1 5/8" -2 1/8"	1 5/8" -2 1/8"	1 5/8" -2 1/8"	2 1/8"	2 1/8"	2 1/8"
Выходное соединение хладагента	дюйм	7/8"	7/8"	7/8" -1 1/8"	7/8" -1 1/8"	7/8" -1 1/8"	7/8" -1 1/8"	1 1/8"	1 1/8"	1 1/8"
<b>SyScroll Air EVO RE_HT</b>										
Номинальная холодопроизводительность (1)	кВт	166,6	195,6	218,2	252,8	291,2	315,9	340,5	364,4	398,4
Мощность потребления (2)	кВт	40,1	49,8	53,6	65,2	73,3	80,2	86,3	89,9	101,9
Входное соединение хладагента	дюйм	1 5/8"	1 5/8"	1 5/8" -2 1/8"	1 5/8" -2 1/8"	1 5/8" -2 1/8"	1 5/8" -2 1/8"	2 1/8"	2 1/8"	2 1/8"
Выходное соединение хладагента	дюйм	7/8"	7/8"	7/8" -1 1/8"	7/8" -1 1/8"	7/8" -1 1/8"	7/8" -1 1/8"	1 1/8"	1 1/8"	1 1/8"
<b>Вес</b>										
Транспортировочный	кг	1107	1150	1598	1695	1875	1875	2364	2433	2445
<b>Дополнительный вес</b>										
Модели ЕС/НТ/НРФ	кг	30	30	50	50	60	60	70	80	80
<b>Размеры</b>										
Длина	мм	4000	4000	3500	3500	3500	3500	4550	4550	4550
Ширина	мм	1100	1100	2150	2150	2150	2150	2150	2150	2150
Высота	мм	2600	2600	2600	2600	2600	2600	2600	2600	2600

(1) Значения приведены при температуре испарения 7°C и температуре воздуха на выходе из конденсатора 35°C.

(2) Мощность потребления (указана только для компрессоров).

## Электрические характеристики - модель SyScroll Air EVO

Компрессоры @ 400 В/3 Ф/50 Гц

Модель	Номин. мощность потребления компрессора	Номин. ток потребления компрессора	Максимальная мощность потребления компрессора	Максимальный рабочий ток компрессора при полной нагрузке	Пусковой ток компрессора при заторможенном роторе	Номинальный коэффициент мощности	Номинал предохранителя	Сечение кабеля
	кВт	А	кВт	А	А	кВт		
140	10,5	18,1	14,8	31	140	0,84	200	95
	10,5	18,1	14,8	31	140	0,84		
	10,5	18,1	14,8	31	140	0,84		
	10,5	18,1	14,8	31	140	0,84		
170	12,3	23,3	17,0	34	174	0,76	200	95
	12,3	23,3	17,0	34	174	0,76		
	12,3	23,3	17,0	34	174	0,76		
	12,3	23,3	17,0	34	174	0,76		
200	12,3	23,3	17,0	34	174	0,76	250	120
	12,3	23,3	17,0	34	174	0,76		
	15,9	27,8	22,6	40	225	0,82		
	15,9	27,8	22,6	40	225	0,82		
230	12,3	23,3	17,0	34	174	0,76	250	120
	12,3	23,3	17,0	34	174	0,76		
	20,0	34,7	27,6	48,5	272	0,83		
	20,0	34,7	27,6	48,5	272	0,83		
260	12,3	23,3	17,0	34	174	0,76	315	185
	15,9	27,8	22,6	40	225	0,82		
	20,0	34,7	27,6	48,5	272	0,83		
	25,6	44,0	36,1	65,4	310	0,84		
280	12,3	23,3	17,0	34	174	0,76	315	185
	15,9	27,8	22,6	40	225	0,82		
	25,6	44,0	36,1	65,4	310	0,84		
	25,6	44,0	36,1	65,4	310	0,84		
300	20,0	34,7	27,6	48,5	272	0,83	400	240
	20,0	34,7	27,6	48,5	272	0,83		
	25,6	44,0	36,1	65,4	310	0,84		
	25,6	44,0	36,1	65,4	310	0,84		
330	20,0	34,7	27,6	48,5	272	0,83	400	240
	25,6	44,0	36,1	65,4	310	0,84		
	20,0	34,7	27,6	48,5	272	0,83		
	25,6	44,0	36,1	65,4	310	0,84		
360	25,6	44,0	36,1	65,4	310	0,84	400	240
	25,6	44,0	36,1	65,4	310	0,84		
	25,6	44,0	36,1	65,4	310	0,84		
	25,6	44,0	36,1	65,4	310	0,84		

## Электрические характеристики - модель SyScroll Air EVO

### Вентиляторы @ 400 В/3 Ф/50 Гц

Модель "-"	Количество вентиляторов	Номин. мощность каждого вентилятора	Макс. ток каждого вентилятора	Общая мощность вентиляторов	Общий макс. ток вентиляторов
140	3	2,1	4,1	6,3	12,3
170	3	2,1	4,1	6,3	12,3
200	5	2,1	4,1	10,5	20,5
230	5	2,1	4,1	10,5	20,5
260	6	2,1	4,1	12,6	24,6
280	6	2,1	4,1	12,6	24,6
300	7	2,1	4,1	14,7	28,7
330	8	2,1	4,1	16,8	32,8
360	8	2,1	4,1	16,8	32,8

Модели L-S	Количество вентиляторов	Номин. мощность каждого вентилятора	Макс. ток каждого вентилятора	Общая мощность вентиляторов	Общий макс. ток вентиляторов
140	3	1,15	2,2	3,5	6,6
170	3	1,15	2,2	3,5	6,6
200	5	1,15	2,2	5,8	11,0
230	5	1,15	2,2	5,8	11,0
260	6	1,15	2,2	6,9	13,2
280	6	1,15	2,2	6,9	13,2
300	7	1,15	2,2	8,1	15,4
330	8	1,15	2,2	9,2	17,6
360	8	1,15	2,2	9,2	17,6

Модели EC-HT-HPF	Количество вентиляторов	Номин. мощность каждого вентилятора	Макс. ток каждого вентилятора	Общая мощность вентиляторов	Общий макс. ток вентиляторов
140	3	3,1	4,8	9,3	14,4
170	3	3,1	4,8	9,3	14,4
200	5	3,1	4,8	15,5	24,0
230	5	3,1	4,8	15,5	24,0
260	6	3,1	4,8	18,6	28,8
280	6	3,1	4,8	18,6	28,8
300	7	3,1	4,8	21,7	33,6
330	8	3,1	4,8	24,8	38,4
360	8	3,1	4,8	24,8	38,4

## Электрические характеристики - модель SyScroll Air EVO

### Холодильные машины @ 400 В/3 Ф/50 Гц

Модель "-"			140	170	200	230	260	280	300	330	360
Мощность	Номин.	кВт	48,3	55,3	66,7	75	86,3	91,9	100,3	108	119,2
Мощность потребления	Макс.	кВт	65,3	74,1	89,6	99,6	115,85	124,35	133,6	144,2	161,2
Ток	Номин.	А	84,86	105,38	122,6	136,38	154,31	163,63	176,7	190,12	208,76
Ток потребления	Макс.	А	136,3	148,3	168,5	185,5	212,5	229,4	239,6	260,6	294,4
Макс. пусковой ток		А	245,3	288,3	353,5	409	457,1	474	484,2	505,2	539

Модели L-S			140	170	200	230	260	280	300	330	360
Мощность	Номин.	кВт	45,45	52,45	61,95	70,25	80,6	86,2	93,65	100,4	111,6
Мощность потребления	Макс.	кВт	62,45	71,25	84,85	94,85	110,15	118,65	126,95	136,6	153,6
Ток	Номин.	А	79,16	99,68	113,1	126,88	142,91	152,23	163,4	174,92	193,56
Ток потребления	Макс.	А	130,6	142,6	159	176	201,1	218	226,3	245,4	279,2
Макс. пусковой ток		А	239,6	282,6	344	399,5	445,7	462,6	470,9	490	523,8

Модели ЕС-НТ-НРФ			140	170	200	230	260	280	300	330	360
Мощность	Номин.	кВт	51,3	58,3	71,7	80	71,7	80	92,3	97,9	116
Мощность потребления	Макс.	кВт	68,3	77,1	94,6	104,6	94,6	104,6	121,85	130,35	152,2
Ток	Номин.	А	86,96	107,48	126,1	139,88	126,1	139,88	158,51	167,83	195,72
Ток потребления	Макс.	А	138,4	150,4	172	189	172	189	216,7	233,6	266,2
Макс. пусковой ток		А	247,4	290,4	357	412,5	357	412,5	461,3	478,2	510,8



## Электрические характеристики - модель SyScroll Air EVO

### Насосы

Модель	Низкое давление		Высокое давление	
	Номин. мощность кВт	Макс. рабочий ток А	Номин. мощность кВт	Макс. рабочий ток А
140	2,2	4,64	4,0	7,63
170	2,2	4,64	4,0	7,63
200	2,2	4,64	4,0	7,63
230	3,0	6,14	5,5	10,4
260	3,0	6,14	5,5	10,4
280	3,0	6,14	5,5	10,4
300	4,0	7,63	7,5	14,0
330	4,0	7,63	7,5	14,0
360	4,0	7,63	7,5	14,0

### Холодильные машины @ 400 В/3 Ф/50 Гц

Модель "-"			140	170	200	230	260	280	300	330	360
Мощность	Номин.	кВт	48	55	69	78	89	95	100	108	119
Мощность потребления	Макс.	кВт	65	74	92	103	119	127	134	144	161
Ток	Номин.	А	85	105	127	143	160	170	177	190	209
Ток потребления	Макс.	А	136	148	173	192	219	236	240	261	294
Макс. пусковой ток		А	245	288	358	415	463	480	484	505	539

Модели L-S			140	170	200	230	260	280	300	330	360
Мощность	Номин.	кВт	45	52	64	73	84	89	93,65	100,4	111,6
Мощность потребления	Макс.	кВт	62	71	87	98	113	122	126,95	136,6	153,6
Ток	Номин.	А	79	100	118	133	149	158	163,4	174,92	193,56
Ток потребления	Макс.	А	131	143	164	182	207	224	226,3	245,4	279,2
Макс. пусковой ток		А	240	283	349	406	452	469	470,9	490	523,8

Модели ЕС-НТ-НРФ			140	170	200	230	260	280	300	330	360
Мощность	Номин.	кВт	51	58	74	83	95	101	107	116	127
Мощность потребления	Макс.	кВт	68	77	97	108	125	133	141	152	169
Ток	Номин.	А	87	107	131	146	165	174	182	196	214
Ток потребления	Макс.	А	140	170	200	230	260	280	300	330	360
Макс. пусковой ток		А	247	290	362	419	467	484	489	511	545

## Характеристики вентиляторов - модель HPF

### SyScroll 140-360 Air EVO HPF

Модель	Статическое давление вентилятора (Па)	Обороты вентилятора	Служебный параметр: Макс. скорость (В пост.тока)
140	0	900	8,1
	25	950	8,5
	56	1000	9,0
	87	1050	9,4
	123	1100	10,0
170	0	900	8,1
	25	950	8,5
	56	1000	9,0
	87	1050	9,4
	123	1100	10,0
200	0	900	8,1
	25	950	8,5
	56	1000	9,0
	88	1050	9,4
	124	1100	10,0
230	0	900	8,1
	25	950	8,5
	56	1000	9,0
	88	1050	9,4
	124	1100	10,0
260	0	900	8,1
	25	950	8,5
	56	1000	9,0
	88	1050	9,4
	124	1100	10,0
280	0	900	8,1
	25	950	8,5
	56	1000	9,0
	88	1050	9,4
	124	1100	10,0
300	0	900	8,1
	25	950	8,5
	56	1000	9,0
	88	1050	9,4
	124	1100	10,0
330	0	900	8,1
	25	950	8,5
	56	1000	9,0
	88	1050	9,4
	124	1100	10,0
360	0	900	8,1
	25	950	8,5
	56	1000	9,0
	88	1050	9,4
	124	1100	10,0

## Акустические характеристики - модель SyScroll Air EVO

Модель	Частота (Гц)							Звуковая мощность дБ(А)	Звуковое давление дБ(А)**
	125	250	500	1000	2000	4000	8000		
<b>Модель "..."</b>									
140	86,0	85,0	90,0	85,0	79,0	68,0	52,0	90	58
170	86,0	86,0	91,0	85,0	79,0	68,0	52,0	90	58
200	87,0	86,0	91,0	88,0	82,0	67,0	55,0	92	60
230	87,0	86,0	92,0	88,0	82,0	67,0	60,0	92	60
260	88,0	87,0	91,0	84,0	88,0	68,0	56,0	93	61
280	88,0	87,0	92,0	89,0	83,0	68,0	56,0	93	61
300	87,0	86,0	95,0	88,0	85,0	69,0	60,0	94	62
330	88,0	88,0	96,0	90,0	84,0	70,0	57,0	95	63
360	89,0	88,0	96,0	90,0	84,0	71,0	57,0	95	63
<b>Модель L*</b>									
140	85,0	82,0	85,0	80,0	76,0	69,0	50,0	85	53
170	86,0	82,0	85,0	79,0	77,0	66,0	52,0	85	53
200	86,0	83,0	86,0	80,0	82,0	67,0	55,0	87	55
230	87,0	84,0	86,0	80,0	82,0	69,0	57,0	87	55
260	87,0	85,0	87,0	81,0	83,0	68,0	56,0	88	56
280	88,0	85,0	88,0	81,0	83,0	69,0	56,0	89	56
300	88,0	85,0	88,0	82,0	84,0	69,0	57,0	89	57
330	88,0	84,0	90,0	81,0	84,0	69,0	57,0	90	58
360	89,0	84,0	89,0	82,0	85,0	70,0	57,0	90	58
<b>Модель S*</b>									
140	72,0	65,0	79,0	73,0	72,0	63,0	48,0	79	47
170	73,0	65,0	79,0	73,0	72,0	64,0	49,0	79	47
200	73,0	70,0	80,0	74,0	78,0	65,0	50,0	82	50
230	74,0	70,0	80,0	74,0	78,0	68,0	50,0	82	50
260	75,0	68,0	81,0	75,0	79,0	67,0	51,0	83	51
280	76,0	67,0	81,0	75,0	79,0	69,0	52,0	83	51
300	77,0	70,0	82,0	80,0	80,0	70,0	53,0	85	53
330	77,0	71,0	83,0	81,0	82,0	69,0	53,0	86	54
360	78,0	72,0	83,0	81,0	81,0	70,0	54,0	86	54
<b>Модель HT***</b>									
140	91,0	90,0	92,0	87,0	82,0	72,0	56,0	92	60
170	92,0	90,0	92,0	87,0	82,0	72,0	56,0	92	60
200	93,0	91,0	94,0	88,0	83,0	73,0	58,0	94	62
230	94,0	91,0	94,0	88,0	84,0	75,0	60,0	94	62
260	94,0	92,0	96,0	90,0	84,0	76,0	62,0	96	64
280	95,0	92,0	96,0	90,0	85,0	77,0	62,0	96	64
300	96,0	93,0	97,0	92,0	86,0	80,0	64,0	97	65
330	97,0	94,0	98,0	93,0	87,0	82,0	65,0	98	66
360	98,0	95,0	98,0	93,0	87,0	82,0	65,0	98	66

(\*) Данные также действительны для модели ЕС.

(\*\*) Указанный уровень звукового давления измерен на расстоянии 10 м. Значения указаны в соответствии со стандартом ИСО 3744 для расстояния измерения в форме параллелепипеда.

(\*\*\*) Акустические характеристики приведены при максимальном расходе воздуха.

## Характеристики холодопроизводительности - модели SYSCROLL Air CO/EC/HPF

Модель	Темп. воды на выходе °С	Темп. воздуха на выходе из конденсатора °С														
		25			30			32			35			38		
		Холодопроизв.	Мощность потребления (*)	Падение давления	Холодопроизв.	Мощность потребления (*)	Падение давления	Холодопроизв.	Мощность потребления (*)	Падение давления	Холодопроизв.	Мощность потребления (*)	Падение давления	Холодопроизв.	Мощность потребления (*)	Падение давления
кВт	кВт	кПа	кВт	кВт	кПа	кВт	кВт	кПа	кВт	кВт	кПа	кВт	кВт	кПа		
140	5	153,0	31,5	30	144,7	34,7	27	141,1	36,2	26	135,5	38,5	24	129,5	41,0	22
	7	163,1	32,2	35	154,3	35,5	31	150,5	36,9	30	144,5	39,2	27	138,2	41,7	25
	9	173,3	33,0	39	163,9	36,2	35	159,9	37,6	33	153,5	39,9	31	146,8	42,4	28
	11	183,4	33,7	44	173,5	36,9	39	169,3	38,3	37	162,6	40,6	34	155,5	43,1	32
	13	193,6	34,5	49	183,1	37,6	44	178,6	39,0	42	171,6	41,3	38	164,2	43,7	35
	15	203,7	35,2	54	192,7	38,3	48	188,0	39,7	46	180,6	41,9	43	172,8	44,4	39
170	5	180,6	39,5	43	170,4	43,3	38	166,1	44,9	36	159,3	47,5	33	152,2	50,2	30
	7	191,9	40,3	48	181,0	44,1	43	176,4	45,8	41	169,2	48,4	37	161,7	51,2	34
	9	203,1	41,1	54	191,6	45,0	48	186,8	46,7	45	179,2	49,4	42	171,3	52,2	38
	11	214,4	41,8	60	202,3	45,9	53	197,1	47,6	51	189,1	50,3	47	180,8	53,1	43
	13	225,7	42,6	66	212,9	46,7	59	207,5	48,5	56	199,1	51,2	52	190,4	54,1	47
	15	237,0	43,3	73	223,5	47,6	65	217,8	49,4	62	209,0	52,1	57	199,9	55,0	52
200	5	208,5	43,1	45	197,1	47,1	40	192,3	48,9	38	184,9	51,8	35	177,1	55,0	33
	7	222,2	43,8	51	210,1	47,9	46	205,0	49,8	44	197,2	52,7	40	189,0	55,9	37
	9	236,0	44,5	58	223,2	48,8	52	217,8	50,6	49	209,5	53,6	45	200,9	56,9	42
	11	249,7	45,3	65	236,2	49,6	58	230,6	51,5	55	221,8	54,5	51	212,7	57,8	47
	13	263,5	46,0	72	249,2	50,4	64	243,3	52,4	61	234,1	55,4	57	224,6	58,7	52
	15	277,2	46,8	80	262,3	51,3	71	256,1	53,2	68	246,4	56,3	63	236,5	59,7	58
230	5	277,8	47,9	92	281,9	52,5	82	275,2	54,5	78	264,9	57,7	73	254,3	61,1	67
	7	244,6	51,2	39	231,1	56,9	35	225,3	59,4	33	216,1	63,4	31	206,4	67,7	28
	9	261,2	52,2	45	246,7	58,0	40	240,5	60,5	38	230,8	64,6	35	220,4	68,9	32
	11	277,8	53,2	51	262,3	59,1	45	255,7	61,6	43	245,4	65,7	40	234,5	70,1	36
	13	294,4	54,1	57	277,9	60,1	51	270,9	62,7	48	260,0	66,9	44	248,5	71,3	41
	15	311,0	55,1	64	293,5	61,2	57	286,1	63,8	54	274,6	68,0	50	262,5	72,5	45
260	5	327,6	56,1	70	309,1	62,3	63	301,3	65,0	60	289,2	69,2	55	276,5	73,6	50
	7	352,5	57,5	82	332,5	63,9	73	324,1	66,6	69	311,1	70,9	64	297,6	75,4	58
	9	278,2	57,7	39	262,9	63,9	35	256,5	66,6	33	246,4	71,1	31	235,8	75,9	28
	11	297,5	58,8	45	281,1	65,1	40	274,2	67,9	38	263,4	72,4	35	252,2	77,2	32
	13	316,7	60,0	51	299,3	66,3	45	291,9	69,1	43	280,5	73,6	40	268,6	78,5	36
	15	336,0	61,1	57	317,4	67,5	51	309,7	70,4	48	297,6	74,9	45	285,0	79,8	41
280	5	355,2	62,3	64	335,6	68,7	57	327,4	71,6	54	314,6	76,2	50	301,3	81,1	46
	7	374,4	63,4	71	353,8	70,0	63	345,1	72,9	60	331,7	77,5	55	317,7	82,4	51
	9	403,3	65,1	82	381,0	71,8	73	371,7	74,7	70	357,3	79,4	64	342,3	84,4	59
	11	301,1	63,1	46	284,4	69,9	41	277,3	72,9	43	266,4	77,7	36	254,9	82,9	33
	13	321,6	64,5	52	303,7	71,3	47	296,2	74,3	49	284,5	79,2	41	272,3	84,4	37
	15	342,0	65,8	59	323,1	72,7	53	315,1	75,7	55	302,7	80,6	46	289,7	85,9	42
300	5	362,5	67,1	66	342,4	74,1	59	333,9	77,1	62	320,8	82,1	52	307,2	87,4	48
	7	383,0	68,4	74	361,7	75,5	66	352,8	78,6	69	339,0	83,5	58	324,6	88,9	53
	9	403,2	71,7	82	381,1	76,9	73	371,7	80,0	77	357,1	85,0	64	342,0	90,3	59
	11	331,8	67,4	34	312,4	75,2	31	304,2	78,7	29	291,4	84,3	27	278,0	90,4	24
	13	352,4	68,5	39	332,1	76,4	35	323,6	80,0	33	310,2	85,6	30	296,2	91,7	27
	15	372,9	69,7	43	351,8	77,7	39	342,9	81,2	37	329,0	86,9	34	314,5	93,1	31
330	5	393,5	70,8	48	371,6	78,9	43	362,3	82,5	41	347,8	88,3	38	332,7	94,5	35
	7	414,0	72,0	54	391,3	80,2	48	381,7	83,8	46	366,7	89,6	42	351,0	95,8	39
	9	434,6	73,2	59	411,0	81,4	53	401,0	85,1	50	385,5	90,9	46	369,2	97,2	43
	11	465,4	74,9	68	440,6	83,3	61	430,1	87,0	58	413,7	92,9	54	396,6	99,2	49
	13	353,8	70,4	39	333,4	78,5	35	324,8	82,1	33	311,4	87,9	30	297,5	94,2	28
	15	375,4	71,6	44	354,2	79,7	39	345,3	83,4	37	331,4	89,2	34	316,8	95,5	31
360	5	397,0	72,7	49	375,0	80,9	44	365,7	84,6	42	351,3	90,5	39	336,2	96,8	35
	7	418,6	73,8	55	395,8	82,2	49	386,1	85,8	47	371,2	91,8	43	355,5	98,2	40
	9	440,1	75,0	61	416,5	83,4	54	406,6	87,1	52	391,1	93,1	48	374,9	99,5	44
	11	461,7	76,1	67	437,3	84,6	60	427,0	88,3	57	411,0	94,3	53	394,2	100,8	49
	13	494,0	77,8	76	468,5	86,4	69	457,7	90,2	66	440,8	96,2	61	423,2	102,8	56
	15	388,7	80,1	47	365,8	89,1	42	356,2	93,1	40	341,4	99,5	36	325,9	106,4	33
360	5	410,9	81,4	53	387,2	90,6	47	377,3	94,6	45	361,9	101,0	41	345,9	108,0	37
	7	433,1	82,8	59	408,7	92,0	52	398,4	96,0	50	382,4	102,5	46	365,9	109,5	42
	9	455,2	84,1	65	430,1	93,4	58	419,5	97,5	55	403,0	104,0	51	385,8	111,0	47
	11	477,4	85,5	71	451,5	94,8	64	440,5	98,9	61	423,5	105,5	56	405,8	112,6	52
	13	499,6	86,8	78	472,9	96,2	70	461,6	100,4	67	444,1	107,0	62	425,8	114,1	57
	15	532,9	88,9	89	505,0	98,4	80	493,2	102,6	76	474,9	109,2	71	455,8	116,4	65

(\*) Данные приведены только для компрессоров.

Модель	Темп. воды на выходе °С	Темп. воздуха на выходе из конденсатора °С											
		40			42			45			48		
		Холодопроизв.	Мощность потребления (*)	Падение давления	Холодопроизв.	Мощность потребления (*)	Падение давления	Холодопроизв.	Мощность потребления (*)	Падение давления	Холодопроизв.	Мощность потребления (*)	Падение давления
		кВт	кВт	кПа	кВт	кВт	кПа	кВт	кВт	кПа	кВт	кВт	кПа
140	5	125,4	42,8	20	121,0	44,7	19	114,3	47,6	17	107,2	50,8	15
	7	133,8	43,5	23	129,2	45,3	22	122,0	48,3	19			
	9	142,2	44,1	26	137,4	46,0	25	129,8	48,9	22			
	11	150,6	44,8	30	145,5	46,7	28	137,6	49,6	25			
	13	159,0	45,5	33	153,7	47,3	31	145,3	50,3	28			
	15	167,4	46,2	37	161,8	48,0	34	153,1	50,9	31			
170	5	147,3	52,2	28	142,2	54,2	26	134,3	57,3	24	126,1	60,6	21
	7	156,5	53,1	32	151,2	55,1	30	142,9	58,3	27			
	9	165,8	54,1	36	160,2	56,1	33	151,5	59,2	30			
	11	175,1	55,1	40	169,2	57,1	37	160,1	60,2	33			
	13	184,4	56,0	44	178,2	58,1	41	168,7	61,2	37			
	15	193,6	57,0	49	187,2	59,0	46	177,2	62,2	41			
200	5	171,8	57,2	31	166,4	59,6	29	158,0	63,3	26	149,3	67,2	23
	7	183,4	58,2	35	177,6	60,5	33	168,8	64,3	30			
	9	195,0	59,1	39	188,9	61,5	37	179,6	65,3	33			
	11	206,5	60,1	44	200,2	62,5	41	190,3	66,2	38			
	13	218,1	61,0	49	211,4	63,5	46	201,1	67,2	42			
	15	229,6	62,0	55	222,7	64,4	51	211,9	68,2	47			
230	5	199,7	70,8	26	192,6	73,9	24	181,7	78,9	22	170,2	84,3	19
	7	213,3	72,0	30	205,9	75,1	28	194,3	80,2	25			
	9	226,9	73,2	34	219,1	76,4	32	206,9	81,4	28			
	11	240,5	74,4	38	232,3	77,6	35	219,6	82,6	32			
	13	254,2	75,6	42	245,6	78,8	40	232,2	83,8	35			
	15	267,8	76,8	47	258,8	80,0	44	244,9	85,0	39			
260	5	228,6	79,3	26	221,1	82,9	25	209,5	88,6	22	197,4	94,6	20
	7	244,5	80,6	30	236,5	84,2	28	224,2	89,9	25			
	9	260,4	81,9	34	252,0	85,6	32	238,9	91,3	29			
	11	276,3	83,3	39	267,4	86,9	36	253,6	92,6	32			
	13	292,2	84,6	43	282,8	88,2	40	268,4	94,0	36			
	15	308,1	85,9	48	298,3	89,6	45	283,1	95,3	40			
280	5	332,0	87,9	56	321,5	91,6	52	305,2	97,3	47			
	7	247,0	86,6	31	238,9	90,4	29	226,3	96,5	26	213,3	103,0	23
	9	263,9	88,1	35	255,3	91,9	33	242,0	98,1	30			
	11	280,9	89,6	40	271,7	93,5	37	257,6	99,6	33			
	13	297,8	91,1	45	288,2	95,0	42	273,3	101,2	38			
	15	314,7	92,6	50	304,6	96,5	47	289,0	102,7	42			
300	5	331,6	94,1	55	321,0	98,1	52	304,6	104,3	47			
	7	357,0	96,4	64	345,7	100,3	60	328,1	106,6	54			
	9	268,7	94,7	23	259,2	99,2	21	244,4	106,4	19	229,0	114,0	16
	11	286,6	96,1	26	276,6	100,6	24	261,2	107,8	21			
	13	304,4	97,5	29	294,1	102,0	27	278,1	109,2	24			
	15	322,3	98,8	32	311,6	103,4	30	294,9	110,7	27			
330	5	340,2	100,2	36	329,0	104,8	34	311,8	112,1	30			
	7	358,0	101,6	40	346,5	106,2	38	328,6	113,5	34			
	9	384,8	103,7	46	372,7	108,3	43	353,9	115,7	39			
	11	287,9	98,7	26	278,0	103,3	24	262,7	110,7	22	246,9	118,5	19
	13	306,8	100,0	29	296,6	104,7	28	280,7	112,1	25			
	15	325,8	101,3	33	315,1	106,0	31	298,6	113,5	28			
360	7	344,8	102,7	37	333,7	107,4	35	316,5	114,9	31			
	9	363,7	104,0	41	352,3	108,8	39	334,5	116,3	35			
	11	382,7	105,4	46	370,8	110,1	43	352,4	117,7	39			
	13	411,1	107,4	53	398,7	112,2	50	379,4	119,8	45			
	15	315,3	111,3	31	304,4	116,4	29	287,6	124,4	26	270,2	133,0	23
	18	334,9	112,9	35	323,6	118,0	33	306,1	126,1	29			
360	9	354,5	114,4	39	342,8	119,6	37	324,7	127,7	33			
	11	374,0	116,0	44	361,9	121,2	41	343,2	129,4	37			
	13	393,6	117,6	48	381,1	122,8	45	361,8	131,0	41			
	15	413,2	119,1	53	400,3	124,4	50	380,3	132,7	45			
18	442,6	121,5	61	429,1	126,8	58	408,1	135,1	52				

(\*) Данные приведены только для компрессоров.

## Характеристики холодопроизводительности - модели SyScroll Air CO/EC L

Модель	Темп. воды на выходе °С	Темп. воздуха на выходе из конденсатора °С											
		25			30			32			35		
		Холодопроизв.	Мощность потребления (*)	Падение давления	Холодопроизв.	Мощность потребления (*)	Падение давления	Холодопроизв.	Мощность потребления (*)	Падение давления	Холодопроизв.	Мощность потребления (*)	Падение давления
кВт	кВт	кПа	кВт	кВт	кПа	кВт	кВт	кПа	кВт	кВт	кПа		
140	5	149,9	32,8	29	141,3	36,2	26	137,7	37,7	25	131,9	40,1	23
	7	159,5	33,6	33	150,4	37,0	29	146,5	38,5	28	140,4	40,9	26
	9	169,2	34,4	37	159,5	37,8	33	155,4	39,3	31	148,9	41,7	29
	11	178,8	35,2	42	168,6	38,5	37	164,2	40,0	35	157,3	42,4	32
	13	188,5	36,0	46	177,7	39,3	41	173,0	40,8	39	165,8	43,2	36
	15	198,1	36,8	51	186,7	40,1	45	181,9	41,6	43	174,3	44,0	40
170	5	176,0	41,3	40	165,6	45,2	36	161,2	46,8	34	154,3	49,5	31
	7	186,6	42,2	45	175,5	46,2	40	170,8	47,9	38	163,5	50,6	35
	9	197,2	43,2	51	185,5	47,2	45	180,5	48,9	42	172,8	51,6	39
	11	207,8	44,1	56	195,4	48,2	50	190,2	49,9	47	182,1	52,7	43
	13	218,4	45,0	62	205,3	49,2	55	199,8	51,0	52	191,3	53,7	48
	15	229,0	45,9	68	215,3	50,2	60	209,5	52,0	57	200,6	54,8	52
200	5	204,4	44,5	43	192,9	48,7	39	188,0	50,6	37	180,5	53,6	34
	7	217,6	45,4	49	205,3	49,7	44	200,2	51,6	42	192,2	54,6	38
	9	230,7	46,3	55	217,7	50,6	49	212,3	52,6	47	203,9	55,6	43
	11	243,8	47,2	62	230,2	51,6	55	224,5	53,5	52	215,7	56,7	48
	13	257,0	48,0	68	242,6	52,5	61	236,6	54,5	58	227,4	57,7	54
	15	270,1	48,9	76	255,1	53,5	67	248,8	55,5	64	239,1	58,7	59
230	5	239,0	53,6	38	225,3	59,5	33	219,4	62,1	32	210,0	66,2	29
	7	254,7	54,8	43	240,0	60,8	38	233,6	63,4	36	223,7	67,6	33
	9	270,4	56,0	48	254,6	62,1	43	247,9	64,7	40	237,4	68,9	37
	11	286,1	57,2	54	269,3	63,3	48	262,2	66,0	45	251,1	70,3	41
	13	301,7	58,3	60	284,0	64,6	53	276,5	67,3	50	264,7	71,6	46
	15	317,4	59,5	66	298,7	65,9	59	290,8	68,6	56	278,4	73,0	51
260	5	340,9	61,3	76	320,7	67,8	68	312,2	70,6	64	299,0	75,0	59
	7	272,2	60,1	37	256,7	66,6	33	250,1	69,4	32	239,8	74,1	29
	9	290,4	61,5	43	273,9	68,0	38	266,8	70,9	36	255,9	75,5	33
	11	308,7	62,8	48	291,0	69,4	43	283,6	72,3	41	272,0	77,0	37
	13	326,9	64,1	54	308,2	70,8	48	300,3	73,8	45	288,0	78,5	42
	15	345,2	65,5	60	325,4	72,2	53	317,0	75,2	51	304,1	80,0	47
280	5	363,4	66,8	67	342,5	73,6	59	333,7	76,6	56	320,1	81,4	52
	7	390,8	68,8	77	368,3	75,7	68	358,8	78,8	65	344,2	83,6	60
	9	294,2	66,0	44	277,2	73,0	39	270,0	76,1	37	258,9	81,2	34
	11	313,5	67,5	50	295,4	74,6	44	287,8	77,8	42	275,9	82,8	38
	13	332,9	69,0	56	313,6	76,2	50	305,5	79,4	47	292,9	84,5	43
	15	352,2	70,5	63	331,8	77,8	56	323,3	81,0	53	310,0	86,2	48
300	7	371,6	72,1	70	350,0	79,4	62	341,0	82,7	59	327,0	87,8	54
	9	391,0	73,6	77	368,3	81,1	68	358,7	84,3	65	344,0	89,5	60
	11	420,0	75,9	89	395,6	83,5	79	385,3	86,8	75	369,5	92,0	69
	13	324,0	70,5	33	304,4	78,7	29	296,0	82,3	27	283,0	88,2	25
	15	343,6	71,9	37	323,2	80,2	33	314,5	83,9	31	300,9	89,7	28
	18	363,3	73,3	41	341,9	81,6	37	332,9	85,4	35	318,7	91,3	32
330	11	383,0	74,7	46	360,7	83,1	41	351,3	86,9	39	336,6	92,8	35
	13	402,6	76,0	51	379,5	84,6	45	369,7	88,4	43	354,5	94,4	39
	15	422,3	77,4	56	398,3	86,1	50	388,2	89,9	47	372,3	95,9	43
	18	451,8	79,5	64	426,5	88,3	57	415,8	92,1	54	399,1	98,3	50
	5	346,1	73,5	37	325,5	81,9	33	316,8	85,6	31	303,2	91,6	29
	7	366,8	74,8	42	345,4	83,3	37	336,3	87,1	35	322,2	93,2	32
360	9	387,6	76,1	47	365,3	84,7	42	355,9	88,5	40	341,2	94,7	36
	11	408,3	77,5	52	385,2	86,2	46	375,4	90,0	44	360,2	96,2	41
	13	429,1	78,8	58	405,1	87,6	51	395,0	91,5	49	379,2	97,7	45
	15	449,8	80,1	63	425,0	89,0	57	414,6	92,9	54	398,3	99,2	50
	18	480,9	82,1	72	454,9	91,1	65	443,9	95,1	62	426,8	101,4	57
	5	379,0	83,8	45	355,9	93,2	40	346,2	97,3	37	331,1	104,0	34
360	7	400,3	85,4	50	376,4	94,9	44	366,3	99,1	42	350,7	105,8	38
	9	421,6	87,0	56	396,8	96,6	49	386,4	100,8	47	370,2	107,5	43
	11	442,8	88,6	61	417,3	98,3	54	406,5	102,5	52	389,7	109,3	48
	13	464,1	90,1	67	437,7	100,0	60	426,6	104,3	57	409,3	111,1	52
	15	485,4	91,7	74	458,1	101,7	66	446,7	106,0	62	428,8	112,9	58
	18	517,3	94,1	84	488,8	104,2	75	476,8	108,6	71	458,2	115,6	66

(\*) Данные приведены только для компрессоров.

Модель	Темп. воды на выходе °С	Темп. воздуха на выходе из конденсатора °С											
		38			40			42			45		
		Холодопроизв.	Мощность потребления (*)	Падение давления	Холодопроизв.	Мощность потребления (*)	Падение давления	Холодопроизв.	Мощность потребления (*)	Падение давления	Холодопроизв.	Мощность потребления (*)	Падение давления
		кВт	кВт	кПа	кВт	кВт	кПа	кВт	кВт	кПа	кВт	кВт	кПа
140	5	125,7	42,8	21	121,5	44,6	19	117,0	46,5	18	110,1	49,6	16
	7	133,9	43,5	23	129,4	45,4	22	124,7	47,3	20	117,4	50,3	18
	9	142,0	44,3	26	137,2	46,1	25	132,3	48,0	23	124,7	51,1	20
	11	150,1	45,0	29	145,1	46,9	27	140,0	48,8	26			
	13	158,3	45,8	33	153,0	47,6	31	147,6	49,6	28			
	15	166,4	46,6	36	160,9	48,4	34	155,2	50,3	31			
170	5	147,0	52,3	28	142,0	54,3	26	136,9	56,4	24	128,9	59,7	22
	7	155,9	53,4	32	150,6	55,4	30	145,2	57,5	27	136,8	60,7	24
	9	164,7	54,5	35	159,2	56,5	33	153,5	58,6	31	144,7	61,8	27
	11	173,6	55,6	39	167,8	57,6	37	161,9	59,7	34			
	13	182,5	56,6	43	176,4	58,7	41	170,2	60,7	38			
	15	191,4	57,7	48	185,0	59,7	45	178,5	61,8	42			
200	5	172,7	56,9	31	167,3	59,2	29	161,8	61,6	27	153,3	65,5	24
	7	183,9	57,9	35	178,3	60,2	33	172,5	62,7	31	163,5	66,6	28
	9	195,2	59,0	39	189,2	61,3	37	183,1	63,8	35	173,7	67,6	31
	11	206,5	60,0	44	200,2	62,4	42	193,8	64,8	39			
	13	217,8	61,1	49	211,2	63,4	46	204,5	65,9	43			
	15	229,0	62,1	54	222,2	64,5	51	215,1	67,0	48			
230	5	200,1	70,7	26	193,2	73,9	25	186,0	77,2	23	174,8	82,4	20
	7	213,2	72,1	30	205,9	75,3	28	198,3	78,6	26	186,5	83,8	23
	9	226,3	73,5	34	218,6	76,6	31	210,6	80,0	29	198,2	85,2	26
	11	239,4	74,8	38	231,3	78,0	35	222,9	81,4	33			
	13	252,5	76,2	42	244,0	79,4	39	235,3	82,8	36			
	15	265,6	77,6	46	256,7	80,8	43	247,6	84,2	40			
260	5	229,1	79,1	26	221,7	82,6	25	214,1	86,3	23	202,2	92,2	21
	7	244,5	80,6	30	236,6	84,1	28	228,5	87,9	26	216,0	93,8	24
	9	259,9	82,1	34	251,5	85,6	32	243,0	89,4	30	229,7	95,3	27
	11	275,2	83,6	38	266,4	87,2	36	257,4	90,9	33			
	13	290,6	85,1	43	281,4	88,7	40	271,9	92,4	37			
	15	306,0	86,6	47	296,3	90,2	44	286,3	93,9	41			
280	5	329,1	88,8	55	318,7	92,4	51	308,0	96,2	48			
	7	247,2	86,6	31	239,2	90,4	29	231,0	94,4	27	218,2	100,7	24
	9	263,5	88,3	35	255,0	92,1	33	246,3	96,1	31	232,7	102,4	27
	11	279,8	90,0	39	270,8	93,8	37	261,6	97,8	35	247,2	104,2	31
	13	296,1	91,7	44	286,6	95,5	41	276,8	99,6	39			
	15	312,4	93,4	49	302,4	97,3	46	292,1	101,3	43			
300	5	328,7	95,1	54	318,2	99,0	51	307,4	103,1	48			
	7	353,1	97,6	63	341,9	101,6	59	330,4	105,7	55			
	9	269,4	94,5	23	260,0	99,0	21	250,3	103,7	20	235,2	111,1	17
	11	286,7	96,1	26	276,9	100,6	24	266,7	105,3	22	251,0	112,8	20
	13	304,0	97,7	29	293,7	102,2	27	283,2	107,0	25	266,9	114,4	22
	15	321,2	99,3	32	310,6	103,8	30	299,7	108,6	28			
330	5	338,5	100,9	36	327,5	105,4	34	316,1	110,2	31			
	7	355,8	102,5	40	344,3	107,1	37	332,6	111,9	35			
	9	381,7	104,8	46	369,6	109,5	43	357,3	114,3	40			
	11	289,0	98,1	26	279,3	102,7	24	269,2	107,5	23	253,7	115,2	20
	13	307,5	99,7	30	297,3	104,3	28	286,9	109,1	26	270,7	116,8	23
	15	325,9	101,2	33	315,3	105,9	31	304,5	110,8	29	287,7	118,4	26
360	7	344,3	102,8	37	333,4	107,5	35	322,1	112,4	32			
	9	362,8	104,3	41	351,4	109,0	39	339,8	114,0	36			
	11	381,2	105,9	45	369,5	110,6	43	357,4	115,6	40			
	13	408,9	108,2	52	396,5	113,0	49	383,8	118,0	46			
	15	315,4	111,1	31	304,7	116,1	29	293,6	121,3	27	276,5	129,6	24
	17	334,4	112,9	35	323,2	118,0	33	311,8	123,3	30	294,0	131,6	27
360	19	353,4	114,8	39	341,8	119,9	37	329,9	125,2	34	311,5	133,6	30
	21	372,3	116,6	43	360,3	121,8	41	348,0	127,1	38			
	23	391,3	118,5	48	378,9	123,7	45	366,2	129,0	42			
	25	410,3	120,3	53	397,5	125,5	49	384,3	131,0	46			
27	438,7	123,1	60	425,3	128,4	57	411,5	133,9	53				

(\*) Данные приведены только для компрессоров.

## Характеристики холодопроизводительности - модели SyScroll Air CO/EC S

Модель	Темп. воды на выходе °С	Темп. воздуха на выходе из конденсатора °С											
		25			30			32			35		
		Холодопроизв.	Мощность потребления (*)	Падение давления	Холодопроизв.	Мощность потребления (*)	Падение давления	Холодопроизв.	Мощность потребления (*)	Падение давления	Холодопроизв.	Мощность потребления (*)	Падение давления
		кВт	кВт	кПа	кВт	кВт	кПа	кВт	кВт	кПа	кВт	кВт	кПа
140	5	144,2	35,0	27	135,2	38,7	24	131,3	40,3	22	125,3	42,9	20
	7	153,0	36,0	30	143,4	39,6	27	139,3	41,2	25	<b>132,9</b>	<b>43,8</b>	<b>23</b>
	9	161,7	36,9	34	151,6	40,5	30	147,2	42,1	28	140,5	44,7	26
	11	170,5	37,8	38	159,7	41,5	33	155,2	43,1	31	148,1	45,6	29
	13	179,2	38,7	42	167,9	42,4	37	163,1	44,0	35	155,7	46,5	32
	15	188,0	39,6	46	176,1	43,3	40	171,1	44,9	38	163,3	47,4	35
170	5	167,9	44,4	37	157,1	48,3	32	152,5	50,1	30	145,4	52,9	28
	7	177,4	45,5	41	165,9	49,6	36	161,0	51,3	34	<b>153,5</b>	<b>54,1</b>	<b>31</b>
	9	186,8	46,7	45	174,7	50,8	40	169,6	52,6	37	161,6	55,4	34
	11	196,2	47,9	50	183,4	52,1	44	178,1	53,9	41	169,8	56,7	38
	13	205,7	49,1	55	192,2	53,3	48	186,6	55,1	45	177,9	58,0	41
	15	215,1	50,2	60	201,0	54,5	53	195,1	56,4	50	186,1	59,2	45
200	5	196,8	47,3	40	185,0	51,7	35	180,0	53,7	34	172,4	56,9	31
	7	208,8	48,5	45	196,3	52,9	40	191,1	54,9	38	<b>183,0</b>	<b>58,2</b>	<b>35</b>
	9	220,8	49,6	51	207,6	54,2	45	202,1	56,2	42	193,6	59,5	39
	11	232,9	50,7	56	219,0	55,4	50	213,2	57,4	47	204,2	60,7	43
	13	244,9	51,8	62	230,3	56,6	55	224,2	58,7	52	214,8	62,0	48
	15	256,9	53,0	68	241,6	57,8	60	235,2	59,9	57	225,4	63,3	53
230	5	228,4	58,3	34	214,1	64,5	30	207,9	67,3	28	198,1	71,8	26
	7	242,4	59,8	39	227,0	66,2	34	220,4	69,0	32	<b>210,1</b>	<b>73,4</b>	<b>29</b>
	9	256,4	61,4	43	240,0	67,8	38	233,0	70,6	36	222,1	75,1	32
	11	270,3	62,9	48	253,0	69,5	42	245,6	72,3	40	234,1	76,8	36
	13	284,3	64,5	53	265,9	71,1	46	258,2	74,0	44	246,1	78,5	40
	15	298,3	66,0	58	278,9	72,7	51	270,7	75,6	48	258,1	80,2	44
260	5	260,8	64,9	34	244,9	71,9	30	238,1	75,0	29	227,5	79,9	26
	7	277,3	66,6	39	260,2	73,7	34	253,0	76,8	32	<b>241,8</b>	<b>81,8</b>	<b>29</b>
	9	293,7	68,3	44	275,6	75,4	38	267,9	78,6	36	256,0	83,6	33
	11	310,2	70,0	49	291,0	77,2	43	282,9	80,4	40	270,3	85,5	37
	13	326,6	71,7	54	306,3	79,0	47	297,8	82,2	45	284,5	87,3	41
	15	343,1	73,4	59	321,7	80,8	52	312,7	84,0	49	298,8	89,2	45
280	5	281,0	71,6	40	263,5	79,2	35	256,1	82,6	33	244,6	88,0	30
	7	298,3	73,5	45	279,7	81,2	39	271,8	84,6	37	<b>259,6</b>	<b>90,1</b>	<b>34</b>
	9	315,6	75,4	50	295,8	83,2	44	287,5	86,7	42	274,5	92,1	38
	11	332,9	77,4	56	311,9	85,3	49	303,1	88,7	46	289,5	94,2	42
	13	350,2	79,3	62	328,1	87,3	54	318,8	90,8	51	304,4	96,3	47
	15	367,6	81,2	68	344,2	89,3	60	334,5	92,8	56	319,4	98,4	51
300	5	309,3	76,6	30	289,1	85,4	26	280,6	89,3	25	267,1	95,5	22
	7	327,3	78,4	34	306,2	87,3	29	297,2	91,3	28	<b>283,2</b>	<b>97,6</b>	<b>25</b>
	9	345,3	80,2	37	323,2	89,3	33	313,9	93,3	31	299,3	99,6	28
	11	363,3	82,1	41	340,3	91,2	36	330,6	95,2	34	315,4	101,7	31
	13	381,2	83,9	45	357,3	93,2	40	347,2	97,2	38	331,4	103,7	34
	15	399,2	85,7	50	374,4	95,1	44	363,9	99,2	41	347,5	105,7	38
330	5	331,7	79,4	34	310,6	88,5	30	301,7	92,5	28	287,8	98,9	26
	7	350,9	81,1	39	328,9	90,3	34	319,6	94,3	32	<b>305,1</b>	<b>100,8</b>	<b>29</b>
	9	370,1	82,8	43	347,2	92,1	38	337,5	96,2	36	322,5	102,7	33
	11	389,3	84,6	47	365,5	94,0	42	355,5	98,1	40	339,8	104,7	36
	13	408,4	86,3	52	383,8	95,8	46	373,4	100,0	44	357,1	106,6	40
	15	427,6	88,0	57	402,1	97,6	51	391,3	101,8	48	374,5	108,5	44
360	5	361,0	91,2	41	337,3	101,3	36	327,4	105,8	34	311,9	112,9	30
	7	380,5	93,2	45	355,9	103,5	40	345,6	108,0	37	<b>329,5</b>	<b>115,2</b>	<b>34</b>
	9	400,0	95,3	50	374,5	105,7	44	363,8	110,3	41	347,1	117,5	38
	11	419,5	97,4	55	393,1	107,9	48	382,0	112,5	46	364,8	119,8	42
	13	439,0	99,4	60	411,7	110,1	53	400,2	114,8	50	382,4	122,1	46
	15	458,5	101,5	66	430,3	112,3	58	418,4	117,0	55	400,0	124,5	50
	18	487,7	104,6	74	458,2	115,6	66	445,7	120,4	62	<b>426,4</b>	<b>127,9</b>	<b>57</b>

(\*) Данные приведены только для компрессоров.



Модель	Темп. воды на выходе °С	Темп. воздуха на выходе из конденсатора °С								
		38			40			42		
		Холодопроизв.	Мощность потребления (*)	Падение давления	Холодопроизв.	Мощность потребления (*)	Падение давления	Холодопроизв.	Мощность потребления (*)	Падение давления
	кВт	кВт	кПа	кВт	кВт	кПа	кВт	кВт	кПа	
140	5	119,0	45,6	18	114,5	47,5	17	110,0	49,5	16
	7	126,2	46,5	21	121,5	48,4	19	116,7	50,4	18
	9	133,4	47,4	23	128,5	49,4	22	123,5	51,4	20
	11	140,6	48,4	26	135,5	50,3	24			
	13	147,9	49,3	29	142,5	51,2	26			
	15	155,1	50,2	31						
18	166,0	51,6	36							
170	5	137,9	55,9	25	132,8	58,0	23	127,5	60,2	21
	7	145,7	57,1	28	140,3	59,2	26	134,7	61,4	24
	9	153,4	58,4	31	147,8	60,5	28	142,0	62,7	26
	11	161,2	59,7	34	155,3	61,8	31			
	13	168,9	60,9	37	162,8	63,0	35			
	15	176,7	62,2	41						
18	188,3	64,1	46							
200	5	164,4	60,4	28	158,9	62,8	26	153,3	65,4	24
	7	174,5	61,7	32	168,8	64,1	30	162,8	66,7	27
	9	184,7	63,0	35	178,6	65,5	33	172,4	68,1	31
	11	194,9	64,3	39	188,5	66,8	37			
	13	205,0	65,6	44	198,3	68,1	41			
	15	215,2	66,9	48						
18	230,4	68,9	55							
230	5	187,8	76,5	23	180,6	79,9	21	173,1	83,4	20
	7	199,2	78,2	26	191,6	81,6	24	183,7	85,1	22
	9	210,6	79,9	29	202,6	83,3	27	194,4	86,8	25
	11	222,0	81,7	32	213,6	85,0	30			
	13	233,4	83,4	36	224,7	86,7	33			
	15	244,8	85,1	39						
18	261,9	87,6	45							
260	5	216,4	85,3	24	208,7	89,1	22	200,8	93,1	20
	7	230,0	87,2	27	221,9	91,0	25	213,5	95,0	23
	9	243,6	89,0	30	235,0	92,9	28	226,2	96,8	26
	11	257,2	90,9	33	248,1	94,7	31			
	13	270,8	92,8	37	261,3	96,6	34			
	15	284,3	94,7	41						
18	304,7	97,5	47							
280	5	232,6	93,8	27	224,3	97,9	25	215,8	102,1	23
	7	246,8	95,9	31	238,0	100,0	29	229,0	104,3	26
	9	261,0	98,0	34	251,8	102,1	32	242,2	106,4	30
	11	275,3	100,1	38	265,5	104,2	36			
	13	289,5	102,2	42	279,2	106,4	39			
	15	303,7	104,3	47						
18	325,0	107,5	53							
300	5	253,0	102,3	20	243,3	107,1	19	233,2	112,0	17
	7	268,5	104,4	23	258,3	109,2	21	247,9	114,2	19
	9	284,0	106,5	25	273,4	111,3	23	262,5	116,3	22
	11	299,4	108,5	28	288,4	113,4	26			
	13	314,9	110,6	31	303,5	115,5	29			
	15	330,4	112,7	34						
18	353,6	115,8	39							
330	5	273,3	105,8	23	263,2	110,7	22	252,9	115,8	20
	7	290,0	107,8	26	279,5	112,7	24	268,8	117,8	23
	9	306,7	109,7	29	295,9	114,7	27	284,7	119,8	25
	11	323,5	111,7	33	312,2	116,7	30			
	13	340,2	113,7	36	328,5	118,7	34			
	15	356,9	115,7	40						
18	382,0	118,6	46							
360	5	295,8	120,4	27	284,8	125,8	25	273,4	131,3	23
	7	312,8	122,8	31	301,3	128,2	28	289,6	133,8	26
	9	329,8	125,2	34	317,9	130,6	32	305,7	136,2	29
	11	346,8	127,6	38	334,5	133,1	35			
	13	363,8	130,0	41	351,1	135,5	39			
	15	380,9	132,4	45						
18	406,4	136,0	52							

(\*) Данные приведены только для компрессоров.

## Характеристики холодопроизводительности - модели SyScroll Air CO HT

Модель	Темп. воды на выходе °С	Темп. воздуха на выходе из конденсатора °С														
		25			30			32			35			38		
		Холодопроизв.	Мощность потребления (*)	Падение давления	Холодопроизв.	Мощность потребления (*)	Падение давления	Холодопроизв.	Мощность потребления (*)	Падение давления	Холодопроизв.	Мощность потребления (*)	Падение давления	Холодопроизв.	Мощность потребления (*)	Падение давления
кВт	кВт	кПа	кВт	кВт	кПа	кВт	кВт	кПа	кВт	кВт	кПа	кВт	кВт	кПа		
140	5	153,9	31,1	31	145,8	34,3	28	142,2	35,7	26	136,6	38,0	24	130,7	40,5	22
	7	164,2	31,8	35	155,5	35,0	32	151,7	36,4	30	145,8	38,7	28	139,5	41,2	25
	9	174,5	32,6	40	165,2	35,7	36	161,3	37,1	34	155,0	39,4	31	148,3	41,8	29
	11	184,8	33,3	45	175,0	36,4	40	170,8	37,8	38	164,2	40,0	35	157,1	42,5	32
	13	195,1	34,0	50	184,7	37,1	44	180,3	38,5	42	173,3	40,7	39	166,0	43,2	36
	15	205,4	34,8	55	194,5	37,8	49	189,8	39,2	47	182,5	41,4	43	174,8	43,8	40
170	5	181,9	39,1	43	171,8	42,8	38	167,5	44,4	37	160,7	47,0	34	153,7	49,7	31
	7	193,4	39,8	49	182,6	43,6	43	178,0	45,3	41	170,9	47,9	38	163,4	50,6	35
	9	204,9	40,5	55	193,4	44,4	49	188,6	46,1	46	181,1	48,8	43	173,2	51,6	39
	11	216,3	41,2	61	204,3	45,3	54	199,2	47,0	52	191,2	49,7	48	182,9	52,5	44
	13	227,8	41,9	68	215,1	46,1	60	209,7	47,8	57	201,4	50,6	53	192,7	53,4	48
	15	239,3	42,6	75	225,9	46,9	67	220,3	48,7	63	211,5	51,5	58	202,5	54,3	53
200	5	209,7	42,6	46	198,3	46,7	41	193,6	48,5	39	186,2	51,4	36	178,5	54,5	33
	7	223,6	43,3	52	211,6	47,5	46	206,5	49,3	44	198,7	52,2	41	190,5	55,4	38
	9	237,5	44,0	58	224,8	48,3	52	219,4	50,1	50	211,2	53,1	46	202,6	56,3	43
	11	251,4	44,8	65	238,0	49,0	59	232,4	50,9	56	223,6	53,9	52	214,6	57,2	48
	13	265,4	45,5	73	251,2	49,8	65	245,3	51,8	62	236,1	54,8	58	226,7	58,1	53
	15	279,3	46,2	81	264,4	50,6	72	258,2	52,6	69	248,6	55,7	64	238,7	59,0	59
230	5	246,2	50,6	40	232,8	56,2	36	227,0	58,7	34	217,9	62,6	31	208,2	66,9	28
	7	263,1	51,5	45	248,7	57,2	41	242,5	59,7	39	232,8	63,7	36	222,5	68,0	33
	9	279,9	52,4	51	264,5	58,2	46	258,0	60,8	44	247,7	64,8	40	236,8	69,2	37
	11	296,8	53,3	58	280,4	59,2	52	273,5	61,8	49	262,6	65,9	45	251,2	70,3	41
	13	313,7	54,2	65	296,3	60,2	58	289,0	62,9	55	277,5	67,0	51	265,5	71,4	46
	15	330,5	55,1	72	312,2	61,3	64	304,5	63,9	61	292,4	68,1	56	279,8	72,5	51
260	5	280,0	57,0	40	264,7	63,1	35	258,2	65,8	34	248,2	70,2	31	237,7	75,0	28
	7	299,5	58,1	45	283,2	64,3	40	276,3	67,0	38	265,5	71,4	36	254,4	76,2	33
	9	319,0	59,2	51	301,6	65,4	46	294,3	68,2	44	282,9	72,7	40	271,0	77,5	37
	11	338,5	60,2	58	320,1	66,6	52	312,3	69,4	49	300,3	73,9	45	287,7	78,7	42
	13	358,1	61,3	65	338,6	67,8	58	330,4	70,6	55	317,6	75,1	51	304,4	80,0	47
	15	377,6	62,4	72	357,0	68,9	64	348,4	71,8	61	335,0	76,4	57	321,1	81,3	52
280	5	303,1	62,4	46	286,5	69,1	41	279,5	72,0	39	268,5	76,8	36	257,2	81,9	33
	7	323,9	63,6	53	306,1	70,4	47	298,7	73,4	45	287,0	78,2	42	274,9	83,3	38
	9	344,7	64,9	60	325,8	71,7	54	317,9	74,7	51	305,5	79,5	47	292,7	84,7	43
	11	365,5	66,1	67	345,5	73,0	60	337,1	76,0	57	324,0	80,9	53	310,4	86,1	49
	13	386,3	67,4	75	365,1	74,3	67	356,3	77,4	64	342,5	82,3	59	328,2	87,5	54
	15	407,1	68,6	84	384,8	75,6	75	375,5	78,7	71	361,0	83,6	66	345,9	88,9	60
300	5	334,1	66,5	35	314,7	74,2	31	306,6	77,6	29	293,8	83,2	27	280,5	89,2	25
	7	354,9	67,6	39	334,7	75,4	35	326,2	78,9	33	312,9	84,5	31	299,0	90,5	28
	9	375,7	68,7	44	354,7	76,6	39	345,8	80,1	37	332,0	85,7	34	317,5	91,8	32
	11	396,5	69,8	49	374,7	77,8	44	365,5	81,3	42	351,1	87,0	39	336,0	93,1	35
	13	417,3	70,9	54	394,7	78,9	49	385,1	82,5	46	370,2	88,2	43	354,6	94,4	39
	15	438,1	72,0	60	414,6	80,1	54	404,7	83,7	51	389,2	89,5	47	373,1	95,7	44
330	5	356,1	69,6	40	335,7	77,6	35	327,1	81,2	33	313,8	87,0	31	299,9	93,2	28
	7	377,9	70,7	45	356,7	78,8	40	347,8	82,4	38	334,0	88,1	35	319,5	94,4	32
	9	399,7	71,7	50	377,8	79,9	45	368,5	83,5	42	354,1	89,3	39	339,1	95,6	36
	11	421,5	72,8	56	398,8	81,0	50	389,2	84,7	47	374,3	90,5	44	358,8	96,9	40
	13	443,3	73,9	61	419,8	82,2	55	409,9	85,8	53	394,5	91,7	49	378,4	98,1	45
	15	465,1	74,9	68	440,8	83,3	61	430,6	87,0	58	414,6	92,9	54	398,0	99,3	50
360	5	391,4	79,0	48	368,6	88,0	43	359,1	91,9	40	344,2	98,3	37	328,8	105,1	34
	7	413,9	80,3	54	390,3	89,3	48	380,4	93,3	45	365,1	99,7	42	349,1	106,5	38
	9	436,3	81,6	60	412,0	90,7	53	401,8	94,7	50	385,9	101,1	47	369,4	108,0	43
	11	458,8	82,9	66	433,7	92,0	59	423,2	96,0	56	406,8	102,5	52	389,7	109,5	48
	13	481,3	84,2	72	455,4	93,4	65	444,5	97,4	62	427,6	103,9	57	410,0	110,9	53
	15	503,7	85,5	79	477,1	94,7	71	465,9	98,8	68	448,5	105,3	63	430,3	112,4	58
18	537,4	87,4	90	509,6	96,7	81	497,9	100,9	78	479,7	107,5	72	460,7	114,6	66	

(\*) Данные приведены только для компрессоров.

Модель	Темп. воды на выходе °С	Темп. воздуха на выходе из конденсатора °С														
		40			42			45			48			50		
		Холодопроизв.	Мощность потребления (*)	Падение давления	Холодопроизв.	Мощность потребления (*)	Падение давления	Холодопроизв.	Мощность потребления (*)	Падение давления	Холодопроизв.	Мощность потребления (*)	Падение давления	Холодопроизв.	Мощность потребления (*)	Падение давления
		кВт	кВт	кПа	кВт	кВт	кПа	кВт	кВт	кПа	кВт	кВт	кПа	кВт	кВт	кПа
140	5	126,6	42,2	21	122,3	44,1	19	115,5	47,0	17	108,4	50,1	15	103,5	52,3	14
	7	135,1	42,9	24	130,6	44,8	22	123,4	47,7	20	115,9	50,8	18			
	9	143,7	43,6	27	138,9	45,4	25	131,4	48,3	22	123,5	51,5	20			
	11	152,3	44,2	30	147,2	46,1	28	139,3	49,0	25	131,0	52,1	22			
	13	160,8	44,9	34	155,5	46,7	32	147,2	49,7	28						
	15	169,4	45,6	37	163,8	47,4	35	155,2	50,3	31						
170	5	148,8	51,6	29	143,7	53,6	27	135,9	56,7	24	127,7	60,0	21	122,1	62,3	19
	7	158,3	52,6	33	153,0	54,6	30	144,7	57,7	27	136,1	60,9	24			
	9	167,8	53,5	37	162,2	55,5	34	153,5	58,6	31	144,5	61,9	27			
	11	177,2	54,4	41	171,4	56,5	38	162,3	59,6	34	152,9	62,8	30			
	13	186,7	55,4	45	180,6	57,4	43	171,1	60,5	38						
	15	196,2	56,3	50	189,8	58,3	47	179,9	61,5	42						
200	5	173,2	56,7	31	167,8	59,0	29	159,4	62,7	26	150,8	66,6	24	144,9	69,4	22
	7	184,9	57,6	35	179,2	60,0	33	170,4	63,7	30	161,3	67,6	27			
	9	196,7	58,5	40	190,6	60,9	38	181,3	64,6	34	171,7	68,5	31			
	11	208,4	59,4	45	202,1	61,8	42	192,3	65,6	38						
	13	220,2	60,4	50	213,5	62,8	47	203,3	66,5	43						
	15	231,9	61,3	56	224,9	63,7	52	214,2	67,5	48						
230	5	201,5	69,9	27	194,5	73,1	25	183,6	78,0	22	172,1	83,3	19	164,2	87,0	18
	7	215,4	71,1	30	208,0	74,2	28	196,5	79,2	25	184,5	84,5	22			
	9	229,3	72,2	35	221,6	75,4	32	209,5	80,4	29	196,8	85,6	25			
	11	243,2	73,3	39	235,1	76,5	36	222,4	81,5	32	209,2	86,8	29			
	13	257,2	74,5	43	248,6	77,7	41	235,4	82,7	36						
	15	271,1	75,6	48	262,1	78,8	45	248,3	83,8	41						
260	5	230,4	78,3	27	223,0	81,9	25	211,4	87,5	23	199,4	93,5	20	191,1	97,6	18
	7	246,6	79,6	31	238,7	83,2	29	226,4	88,8	26	213,7	94,8	23			
	9	262,9	80,9	35	254,5	84,5	33	241,5	90,1	29	228,0	96,1	26			
	11	279,1	82,2	39	270,2	85,7	37	256,5	91,4	33	242,3	97,4	30			
	13	295,3	83,4	44	286,0	87,0	41	271,6	92,7	37						
	15	311,5	84,7	49	301,7	88,3	46	286,6	94,0	41						
280	5	249,3	85,6	31	241,2	89,4	29	228,7	95,4	26	215,8	101,8	23	206,9	106,3	22
	7	266,6	87,0	36	258,0	90,8	34	244,7	96,9	30	231,0	103,3	27			
	9	283,8	88,4	41	274,7	92,3	38	260,7	98,3	34	246,2	104,8	31			
	11	301,1	89,8	46	291,5	93,7	43	276,7	99,8	39	261,4	106,2	34			
	13	318,3	91,2	51	308,3	95,1	48	292,7	101,2	43						
	15	335,6	92,7	57	325,0	96,6	53	308,7	102,7	48						
300	5	271,3	93,5	23	261,8	98,0	21	247,1	105,0	19	231,8	112,6	17	221,4	117,9	15
	7	289,4	94,8	26	279,5	99,3	24	264,2	106,4	22	248,3	114,0	19			
	9	307,5	96,1	30	297,2	100,6	28	281,3	107,8	25	264,8	115,4	22			
	11	325,6	97,4	33	315,0	102,0	31	298,4	109,1	28	281,2	116,7	25			
	13	343,8	98,7	37	332,7	103,3	35	315,5	110,5	31						
	15	361,9	100,1	41	350,4	104,6	38	332,7	111,8	35						
330	5	290,3	97,6	26	280,5	102,2	25	265,3	109,5	22	249,5	117,3	19	238,7	122,8	18
	7	309,6	98,8	30	299,3	103,5	28	283,5	110,8	25	267,1	118,6	22			
	9	328,8	100,1	34	318,2	104,7	32	301,7	112,1	28	284,7	120,0	25			
	11	348,0	101,3	38	337,0	106,0	36	320,0	113,4	32	302,3	121,3	29			
	13	367,3	102,6	42	355,9	107,3	40	338,2	114,7	36						
	15	386,5	103,8	47	374,7	108,6	44	356,4	116,0	40						
360	5	318,2	109,9	32	307,4	115,0	30	290,6	122,9	26	273,3	131,4	23	261,4	137,3	21
	7	338,1	111,4	36	326,9	116,5	33	309,5	124,5	30	291,5	133,0	27			
	9	358,0	112,9	40	346,4	118,0	38	328,4	126,0	34	309,7	134,6	30			
	11	378,0	114,4	45	365,9	119,5	42	347,3	127,6	38	328,0	136,2	34			
	13	397,9	115,8	50	385,4	121,0	46	366,1	129,2	42						
	15	417,8	117,3	55	404,9	122,5	51	385,0	130,7	46						
18	447,6	119,6	63	434,2	124,8	59	413,3	133,0	53							

(\*) Данные приведены только для компрессоров.

## Характеристики холодопроизводительности - модели SyScroll Air HP STD/EC/HPF

Модель	Темп. воды на выходе °С	Темп. воздуха на выходе из конденсатора °С															
		25			30			32			35			38			
		Холодопроизв.	потребления Мощно сть (*)	Падени е давлени я	Холодо произв.	потреб ления Мощно сть (*)	Падени е давлени я	Холодо произв.	потреб ления Мощно сть (*)	Падени е давлени я	Холодо произв.	потреб ления Мощно сть (*)	Падени е давлени я	Холодо произв.	потреб ления Мощно сть (*)	Падени е давлени я	
кВт	кВт	кПа	кВт	кВт	кПа	кВт	кВт	кПа	кВт	кВт	кПа	кВт	кВт	кПа	кВт	кВт	кПа
140	5	145,5	31,6	28	137,4	35,0	25	133,9	36,5	23	128,4	38,9	21	122,6	41,5	20	
	7	155,4	32,3	31	146,8	35,7	28	143,0	37,1	27	137,2	39,5	25	131,0	42,1	22	
	9	165,2	33,0	36	156,1	36,3	32	152,1	37,8	30	145,9	40,2	28	139,4	42,7	25	
	11	175,1	33,7	40	165,4	37,0	36	161,2	38,5	34	154,7	40,8	31	147,8	43,4	28	
	13	185,0	34,4	45	174,7	37,7	40	170,4	39,1	38	163,5	41,5	35	156,2	44,0	32	
	15	194,8	35,1	49	184,1	38,4	44	179,5	39,8	42	172,2	42,1	39	164,6	44,7	35	
170	5	165,7	40,0	36	156,2	43,7	32	152,1	45,4	30	145,7	48,0	28	139,1	50,8	25	
	7	176,3	40,8	41	166,1	44,6	36	161,8	46,3	34	155,1	49,0	31	148,0	51,8	29	
	9	186,9	41,6	46	176,1	45,5	40	171,5	47,2	38	164,4	49,9	35	156,9	52,8	32	
	11	197,4	42,4	51	186,0	46,4	45	181,2	48,1	43	173,7	50,9	39	165,9	53,7	36	
	13	208,0	43,1	56	196,0	47,3	50	190,9	49,1	48	183,0	51,8	44	174,8	54,7	40	
	15	218,6	43,9	62	205,9	48,2	55	200,6	50,0	52	192,3	52,8	48	183,7	55,7	44	
200	5	192,2	43,2	38	181,7	47,2	34	177,3	49,0	33	170,4	51,9	30	163,1	55,1	28	
	7	205,6	43,9	44	194,2	48,0	39	189,4	49,8	37	182,0	52,8	34	174,3	56,0	31	
	9	219,1	44,5	50	206,7	48,8	44	201,6	50,6	42	193,6	53,7	39	185,4	56,9	36	
	11	232,5	45,1	56	219,2	49,5	50	213,7	51,5	47	205,3	54,5	44	196,6	57,8	40	
	13	245,9	45,7	63	231,7	50,3	56	225,9	52,3	53	216,9	55,4	49	207,7	58,8	45	
	15	259,3	46,4	70	244,2	51,1	62	238,0	53,1	59	228,5	56,3	54	218,9	59,7	50	
230	5	227,4	50,8	34	214,6	56,4	30	209,1	58,9	29	200,4	62,9	26	191,1	67,3	24	
	7	243,2	51,7	39	229,5	57,5	35	223,5	60,0	33	214,2	64,0	30	204,4	68,4	27	
	9	259,0	52,7	44	244,3	58,5	39	238,0	61,1	37	228,1	65,2	34	217,7	69,5	31	
	11	274,7	53,6	50	259,1	59,6	44	252,4	62,1	42	242,0	66,3	38	231,0	70,7	35	
	13	290,5	54,6	55	273,9	60,6	49	266,9	63,2	47	255,9	67,4	43	244,3	71,8	39	
	15	306,3	55,5	62	288,7	61,6	55	281,3	64,3	52	269,7	68,5	48	257,6	72,9	44	
260	5	239,9	57,0	72	311,0	63,2	64	303,0	65,9	60	290,5	70,1	55	277,6	74,6	51	
	7	258,6	58,0	34	244,1	64,3	30	237,9	67,1	29	228,3	71,6	26	218,3	76,5	24	
	9	276,9	59,1	39	261,3	65,4	34	254,7	68,3	33	244,5	72,8	30	233,8	77,8	28	
	11	295,1	60,2	44	278,6	66,6	39	271,6	69,5	37	260,7	74,0	34	249,3	79,0	31	
	13	313,4	61,3	50	295,8	67,8	44	288,4	70,6	42	276,8	75,3	39	264,8	80,2	35	
	15	331,7	62,4	55	313,0	68,9	49	305,2	71,8	47	293,0	76,5	43	280,3	81,5	40	
280	5	350,0	63,4	62	330,3	70,1	55	322,0	73,0	52	309,2	77,7	48	295,9	82,7	44	
	7	377,4	65,1	72	356,2	71,8	64	347,3	74,8	61	333,5	79,5	56	319,2	84,6	51	
	9	277,6	63,5	39	261,9	70,4	35	255,3	73,4	33	245,0	78,3	30	234,2	83,6	28	
	11	296,9	64,8	44	280,1	71,7	40	273,0	74,8	38	262,0	79,7	35	250,5	85,0	32	
	13	316,2	66,0	50	298,3	73,0	45	290,8	76,1	43	279,0	81,1	39	266,8	86,4	36	
	15	335,4	67,3	57	316,5	74,3	51	308,5	77,5	48	296,1	82,4	44	283,2	87,8	40	
300	5	354,7	68,5	63	334,7	75,6	56	326,2	78,8	54	313,1	83,8	49	299,5	89,2	45	
	7	374,0	69,8	71	352,8	77,0	63	344,0	80,1	60	330,2	85,2	55	315,9	90,6	50	
	9	402,9	71,6	82	380,1	78,9	73	370,6	82,1	69	355,7	87,2	64	340,4	92,7	58	
	11	308,9	67,5	30	290,5	75,4	26	282,7	78,9	25	270,5	84,6	23	257,7	90,8	21	
	13	328,7	68,6	34	309,5	76,6	30	301,3	80,2	28	288,6	85,9	26	275,2	92,1	24	
	15	348,6	69,7	38	328,5	77,8	34	320,0	81,4	32	306,7	87,1	29	292,8	93,4	27	
330	7	368,5	70,8	42	347,6	79,0	38	338,7	82,6	36	324,9	88,4	33	310,4	94,7	30	
	9	388,4	71,9	47	366,6	80,2	42	357,4	83,8	40	343,0	89,7	37	328,0	96,0	34	
	11	408,2	73,0	52	385,7	81,3	47	376,1	85,0	44	361,2	90,9	41	345,5	97,2	37	
	13	438,0	74,7	60	414,2	83,1	54	404,1	86,9	51	388,4	92,8	47	371,9	99,2	43	
	15	329,3	70,2	34	310,0	78,4	30	301,8	82,0	28	289,1	87,8	26	275,8	94,2	24	
	7	350,2	71,3	38	330,0	79,5	34	321,5	83,2	32	308,3	89,1	30	294,4	95,4	27	
360	9	371,0	72,4	43	350,1	80,7	38	341,3	84,4	36	327,5	90,3	34	313,1	96,7	31	
	11	391,9	73,5	48	370,2	81,8	43	361,0	85,6	41	346,7	91,5	38	331,7	97,9	34	
	13	412,8	74,6	53	390,2	83,0	48	380,7	86,7	45	365,8	92,7	42	350,3	99,2	38	
	15	433,6	75,6	59	410,3	84,2	53	400,4	87,9	50	385,0	94,0	46	368,9	100,5	43	
	18	464,9	77,3	68	440,4	85,9	61	430,0	89,7	58	413,8	95,8	54	396,9	102,4	49	
	5	367,0	81,0	42	345,1	90,2	37	335,8	94,3	35	321,5	100,8	32	306,6	107,9	29	
360	7	388,9	82,3	47	366,1	91,6	42	356,5	95,7	40	341,6	102,3	37	326,1	109,4	33	
	9	410,7	83,6	53	387,1	93,0	47	377,2	97,2	44	361,7	103,8	41	345,7	110,9	37	
	11	432,5	85,0	59	408,1	94,4	52	397,9	98,6	50	381,9	105,3	46	365,2	112,5	42	
	13	454,3	86,3	65	429,2	95,8	58	418,5	100,0	55	402,0	106,8	51	384,8	114,0	46	
	15	476,2	87,6	71	450,2	97,2	63	439,2	101,5	60	422,1	108,2	56	404,4	115,5	51	
	18	508,9	89,6	81	481,7	99,3	73	470,2	103,6	69	452,3	110,5	64	433,7	117,8	59	

(\*) Данные приведены только для компрессоров.

Модель	Темп. воды на выходе °С	Темп. воздуха на выходе из конденсатора °С											
		40			42			45			48		
		Холодоп. роизв.	Мощность потребления (*)	Падение давления	Холодоп. роизв.	Мощность потребления (*)	Падение давления	Холодоп. роизв.	Мощность потребления (*)	Падение давления	Холодоп. роизв.	Мощность потребления (*)	Падение давления
кВт	кВт	кПа	кВт	кВт	кПа	кВт	кВт	кПа	кВт	кВт	кПа		
140	5	118,5	43,3	18	114,3	45,2	17	107,6	48,2	15	100,6	51,4	13
	7	126,6	43,9	21	122,2	45,8	19	115,1	48,8	17			
	9	134,8	44,6	24	130,1	46,5	22	122,7	49,5	20			
	11	143,0	45,2	27	138,0	47,1	25	130,2	50,1	22			
	13	151,1	45,8	30	145,9	47,7	28	137,7	50,8	25			
	15	159,3	46,5	33	153,8	48,4	31	145,3	51,4	27			
170	18	171,5	47,5	38	165,7	49,3	36	156,5	52,4	32			
	5	134,5	52,8	24	129,7	54,8	22	122,3	58,1	19	114,6	61,5	17
	7	143,1	53,8	27	138,1	55,8	25	130,3	59,1	22			
	9	151,8	54,8	30	146,5	56,8	28	138,3	60,0	25			
	11	160,5	55,7	34	154,9	57,8	31	146,3	61,0	28			
	13	169,2	56,7	37	163,4	58,8	35	154,4	62,0	31			
200	15	177,8	57,7	41	171,8	59,8	38	162,4	63,0	34			
	18	190,8	59,2	47	184,4	61,3	44	174,4	64,5	40			
	5	158,2	57,4	26	153,0	59,8	24	145,1	63,5	22	136,8	67,6	19
	7	169,0	58,3	30	163,6	60,7	28	155,2	64,5	25			
	9	179,8	59,2	33	174,1	61,7	31	165,2	65,5	28			
	11	190,6	60,2	38	184,6	62,6	35	175,3	66,4	32			
230	13	201,5	61,1	42	195,1	63,5	39	185,4	67,4	36			
	15	212,3	62,0	47	205,6	64,5	44	195,5	68,3	40			
	18	228,5	63,4	54	221,4	65,9	51	210,6	69,8	46			
	5	184,6	70,3	22	177,9	73,5	21	167,4	78,6	18	156,4	84,0	16
	7	197,6	71,5	26	190,5	74,7	24	179,4	79,7	21			
	9	210,5	72,6	29	203,0	75,8	27	191,4	80,9	24			
260	11	223,4	73,8	33	215,6	77,0	31	203,4	82,0	27			
	13	236,3	74,9	37	228,1	78,1	34	215,3	83,2	30			
	15	249,3	76,0	41	240,7	79,3	38	227,3	84,3	34			
	18	268,7	77,8	47	259,5	81,0	44	245,3	86,1	40			
	5	211,3	80,0	23	204,2	83,6	21	193,1	89,4	19	181,5	95,6	17
	7	226,4	81,2	26	218,8	84,9	24	207,0	90,7	22			
280	9	241,5	82,5	29	233,4	86,2	27	220,9	92,0	25			
	11	256,5	83,8	33	248,0	87,4	31	234,9	93,3	28			
	13	271,6	85,0	37	262,7	88,7	35	248,8	94,5	31			
	15	286,7	86,3	41	277,3	90,0	39	262,8	95,8	35			
	18	309,3	88,2	48	299,2	91,9	45	283,7	97,7	41			
	5	226,7	87,4	26	219,1	91,3	24	207,2	97,5	22	194,9	104,2	19
300	7	242,6	88,8	30	234,4	92,7	28	221,8	99,0	25			
	9	258,4	90,2	34	249,8	94,2	31	236,5	100,4	28			
	11	274,3	91,6	38	265,2	95,6	35	251,1	101,8	32			
	13	290,2	93,0	42	280,6	97,0	40	265,8	103,3	36			
	15	306,0	94,4	47	296,0	98,4	44	280,4	104,7	40			
	18	329,8	96,6	55	319,0	100,6	51	302,4	106,9	46			
330	5	248,8	95,2	19	239,7	99,8	18	225,5	107,1	16	210,8	114,8	14
	7	266,0	96,5	22	256,5	101,1	21	241,7	108,4	18			
	9	283,2	97,8	25	273,3	102,4	23	257,9	109,7	21			
	11	300,4	99,1	28	290,0	103,7	26	274,0	111,1	23			
	13	317,5	100,4	32	306,8	105,1	29	290,2	112,4	26			
	15	334,7	101,7	35	323,6	106,4	33	306,3	113,8	29			
360	18	360,5	103,7	41	348,8	108,4	38	330,6	115,8	34			
	5	266,6	98,6	22	257,2	103,3	21	242,6	110,8	18	227,5	118,7	16
	7	284,9	99,9	25	275,1	104,6	24	259,8	112,1	21			
	9	303,1	101,2	29	292,9	105,9	27	277,1	113,4	24			
	11	321,4	102,5	32	310,7	107,2	30	294,3	114,8	27			
	13	339,6	103,8	36	328,6	108,6	34	311,5	116,1	30			
360	15	357,8	105,1	40	346,4	109,9	38	328,7	117,4	34			
	18	385,2	107,0	46	373,2	111,8	44	354,5	119,5	39			
	5	296,3	112,8	27	285,8	118,0	26	269,5	126,2	23	252,7	135,0	20
	7	315,5	114,4	31	304,5	119,6	29	287,6	127,9	26			
	9	334,6	116,0	35	323,3	121,2	33	305,7	129,5	29			
	11	353,8	117,5	39	342,0	122,8	37	323,8	131,1	33			
360	13	372,9	119,1	43	360,7	124,4	41	341,9	132,8	37			
	15	392,1	120,6	48	379,5	126,0	45	360,0	134,4	41			
	18	420,8	123,0	55	407,6	128,4	52	387,1	136,9	47			

(\*) Данные приведены только для компрессоров.

## Характеристики теплопроизводительности - модели SyScroll Air HP STD/EC/HPF

Модель	Темп. воды на выходе °С	Температура наружного воздуха °С											
		-7			-5			-3			0		
		Теплопроизв.	Мощность потребления (*)	Падение давления	Теплопроизв.	Мощность потребления (*)	Падение давления	Теплопроизв.	Мощность потребления (*)	Падение давления	Теплопроизв.	Мощность потребления (*)	Падение давления
		кВт	кВт	кПа	кВт	кВт	кПа	кВт	кВт	кПа	кВт	кВт	кПа
140	30	107,2	26,9	15	111,5	27,0	16	116,4	27,1	18	124,8	27,2	20
	35	106,8	30,6	15	111,0	30,7	16	115,7	30,8	17	124,0	31,0	20
	40	106,3	34,3	15	110,5	34,4	16	115,1	34,6	17	123,1	34,8	20
	45				109,9	38,2	16	114,5	38,4	17	122,2	38,6	19
	50										121,3	42,4	19
170	30	122,6	31,3	20	127,5	31,6	21	133,1	31,9	23	142,8	32,4	27
	35	122,3	35,7	20	127,1	35,9	21	132,5	36,2	23	141,8	36,6	26
	40	122,1	40,1	19	126,7	40,3	21	131,9	40,5	23	140,9	40,8	26
	45				126,3	44,6	21	131,3	44,7	22	139,9	45,0	26
	50										138,9	49,1	25
200	30	150,5	36,0	23	155,8	36,5	25	162,1	36,9	27	173,6	37,5	31
	35	149,5	40,7	23	154,6	41,2	25	160,7	41,7	27	171,7	42,3	31
	40	148,5	45,4	23	153,4	46,0	24	159,3	46,4	26	169,9	47,1	30
	45				152,2	50,7	24	157,9	51,2	26	168,0	51,8	29
	50										166,2	56,6	29
230	30	167,9	41,6	19	174,8	41,8	20	182,6	42,0	22	196,0	42,3	25
	35	168,2	48,0	19	174,9	48,2	20	182,4	48,4	22	195,3	48,6	25
	40	168,5	54,5	19	174,9	54,6	20	182,2	54,7	22	194,5	84,9	25
	45				175,0	61,0	20	181,9	61,0	22	193,8	61,2	25
	50										193,1	67,4	24
260	30	192,5	48,3	19	200,4	48,4	20	209,4	48,6	22	225,0	48,9	26
	35	192,6	55,4	19	200,3	55,6	20	209,0	55,7	22	223,9	55,9	25
	40	192,7	62,6	19	200,1	62,7	20	208,5	62,8	22	222,8	63,0	25
	45				200,0	69,8	20	208,1	69,9	22	221,8	70,1	25
	50										220,7	77,1	25
280	30	205,5	52,2	21	213,8	52,3	23	223,2	52,5	25	239,5	52,8	29
	35	205,7	59,7	21	213,8	59,9	23	222,9	60,0	25	238,6	60,3	29
	40	205,9	67,2	21	213,7	67,4	23	222,5	67,5	25	237,6	67,8	28
	45				213,7	74,9	23	222,2	75,1	25	236,6	75,3	28
	50										235,7	82,8	28
300	30	223,9	55,6	16	232,9	55,7	17	243,2	55,8	18	260,8	55,9	21
	35	224,9	64,5	16	233,6	64,5	17	243,5	64,6	19	260,5	64,7	21
	40	226,0	73,4	16	234,4	73,4	17	243,9	73,4	19	260,1	73,4	21
	45				235,1	82,2	17	244,2	82,2	19	259,8	82,2	21
	50										259,4	90,9	21
330	30	239,7	58,9	18	249,6	59,1	19	260,8	59,3	21	280,1	59,5	25
	35	240,5	68,3	18	250,0	68,4	20	260,8	68,5	21	279,3	68,6	24
	40	241,2	77,7	18	250,4	77,6	20	260,8	77,6	21	278,4	77,7	24
	45				250,8	86,9	20	260,8	86,8	21	277,6	86,8	24
	50										276,8	96,0	24
360	30	267,9	66,7	22	276,0	66,8	24	286,3	66,9	26	305,7	67,1	29
	35	266,4	76,6	22	276,6	76,7	24	288,2	76,9	26	308,2	77,1	30
	40	264,9	86,5	22	277,2	86,7	24	290,2	86,9	26	310,7	87,1	30
	45				277,9	96,6	24	292,1	96,8	27	313,1	97,2	31
	50										315,6	107,2	31

(\*) Данные приведены только для компрессоров.

Модель	Темп. воды на выходе °С	Температура наружного воздуха °С											
		5			7			10			15		
		Теплопроизв.	Мощность потребления (*)	Падение давления	Теплопроизв.	Мощность потребления (*)	Падение давления	Теплопроизв.	Мощность потребления (*)	Падение давления	Теплопроизв.	Мощность потребления (*)	Падение давления
		кВт	кВт	кПа	кВт	кВт	кПа	кВт	кВт	кПа	кВт	кВт	кПа
140	30	142,0	27,5	26	149,9	27,7	29	162,9	27,95	35	187,6	28,4	46
	35	140,5	31,4	26	<b>148,0</b>	<b>31,5</b>	<b>29</b>	160,5	31,76	34	184,0	32,2	44
	40	138,9	35,2	25	146,2	35,4	28	158,1	35,58	33	180,4	35,9	42
	45	137,4	39,1	25	<b>144,4</b>	<b>39,2</b>	<b>27</b>	155,6	39,40	32	176,8	39,7	41
170	50	135,9	42,9	24	142,5	43,0	26	153,2	43,22	31	173,2	43,4	39
	30	162,4	33,3	34	171,4	33,7	38	186,3	34,35	45	214,5	35,5	60
	35	160,6	37,4	34	<b>169,3</b>	<b>37,8</b>	<b>37</b>	183,6	38,39	44	210,6	39,5	58
	40	158,9	41,5	33	167,2	41,8	36	180,8	42,43	43	206,6	43,6	56
	45	157,2	45,6	32	<b>165,1</b>	<b>45,9</b>	<b>36</b>	178,1	46,48	41	202,7	47,6	54
200	50	155,4	49,7	31	163,0	50,0	35	175,4	50,52	40	198,7	51,7	51
	30	197,9	38,3	41	209,5	38,5	45	228,9	38,77	54	266,4	39,0	74
	35	195,0	43,0	39	<b>206,1</b>	<b>43,3</b>	<b>44</b>	224,6	43,49	52	260,3	43,6	70
	40	192,2	47,8	38	202,7	48,0	43	220,3	48,20	50	254,2	48,2	67
	45	189,3	52,6	37	<b>199,3</b>	<b>52,7</b>	<b>41</b>	216,0	52,91	48	248,2	52,9	64
230	50	186,4	57,3	36	195,9	57,5	40	211,7	57,62	46	242,1	57,5	61
	30	223,0	42,9	33	235,4	43,2	36	255,7	43,56	43	294,3	44,2	57
	35	221,1	49,1	32	<b>233,0</b>	<b>49,4</b>	<b>36</b>	252,4	49,72	42	289,2	50,4	55
	40	219,3	55,3	32	230,6	55,5	35	249,1	55,89	41	284,2	56,6	53
	45	217,4	61,5	31	<b>228,2</b>	<b>61,7</b>	<b>34</b>	245,8	62,05	40	279,1	62,7	51
260	50	215,5	67,7	31	225,8	67,9	33	242,6	68,22	39	274,1	68,9	49
	30	256,2	49,4	33	270,5	49,6	37	294,0	49,99	44	338,6	50,7	58
	35	253,8	56,4	32	<b>267,5</b>	<b>56,6</b>	<b>36</b>	289,9	56,96	42	332,4	57,6	56
	40	251,4	63,4	32	264,5	63,6	35	285,8	63,93	41	326,2	64,6	54
	45	249,0	70,4	31	<b>261,4</b>	<b>70,6</b>	<b>34</b>	281,7	70,91	40	320,0	71,5	52
280	50	246,6	77,4	31	258,4	77,6	34	277,6	77,88	39	313,8	78,4	50
	30	272,4	53,4	37	287,5	53,6	42	312,4	54,04	49	359,6	54,8	65
	35	270,1	60,9	37	<b>284,6</b>	<b>61,1</b>	<b>41</b>	308,3	61,51	48	353,3	62,3	63
	40	267,8	68,3	36	281,6	68,6	40	304,3	68,98	47	347,0	69,7	61
	45	265,5	75,8	36	<b>278,6</b>	<b>76,1</b>	<b>39</b>	300,2	76,45	45	340,8	77,2	59
300	50	263,2	83,3	35	275,7	83,6	38	296,1	83,92	44	334,5	84,6	56
	30	296,4	56,2	27	312,8	56,3	31	339,6	56,49	36	390,5	56,8	48
	35	294,5	64,9	27	<b>310,1</b>	<b>65,0</b>	<b>30</b>	335,7	65,10	35	384,1	65,4	46
	40	292,6	73,5	27	307,4	73,6	30	331,7	73,70	34	377,6	73,9	45
	45	290,6	82,2	26	<b>304,7</b>	<b>82,2</b>	<b>29</b>	327,8	82,31	34	371,2	82,5	43
330	50	288,7	90,9	26	302,1	90,9	29	323,8	90,91	33	364,7	91,0	42
	30	318,5	59,7	32	336,2	59,8	35	365,1	59,81	42	419,7	59,8	55
	35	316,0	68,9	31	<b>332,9</b>	<b>69,0</b>	<b>35</b>	360,4	69,21	41	412,3	69,6	53
	40	313,5	78,0	31	329,6	78,2	34	355,7	78,61	40	405,0	79,4	51
	45	311,0	87,2	30	<b>326,2</b>	<b>87,5</b>	<b>33</b>	351,0	88,01	39	397,6	89,2	49
360	50	308,5	96,4	30	322,9	96,7	33	346,3	97,41	38	390,2	99,0	48
	30	348,8	67,5	38	369,8	67,7	43	405,3	68,13	51	475,2	68,9	71
	35	348,2	77,6	38	<b>366,6</b>	<b>77,8</b>	<b>42</b>	396,7	78,06	49	453,7	78,6	64
	40	347,6	87,6	38	363,4	87,8	41	388,1	88,00	47	432,2	88,4	58
	45	347,0	97,6	38	<b>360,2</b>	<b>97,8</b>	<b>41</b>	379,5	97,93	45	410,7	98,1	53
50	346,4	107,7	38	357,0	107,8	40	370,9	107,87	43	389,1	107,9	47	

(\*) Данные приведены только для компрессоров.



## Характеристики холодопроизводительности - модели SyScroll Air HP STD/EC L

Модель	Темп.в оды на выходе °С	Темп. воздуха на выходе из конденсатора °С											
		25			30			32			35		
		Холодоп роизв.	Мощность потребле ния (*)	Падение давления	Холодоп роизв.	Мощность потребле ния (*)	Падение давления	Холодоп роизв.	Мощность потребле ния (*)	Падение давлени я	Холодоп роизв.	Мощность потребле ния (*)	Падение давления
		кВт	кВт	кПа	кВт	кВт	кПа	кВт	кВт	кПа	кВт	кВт	кПа
140	5	142,6	32,9	26	134,3	36,4	23	130,7	37,9	22	125,0	40,4	20
	7	152,0	33,6	30	143,1	37,1	27	139,3	38,6	25	<b>133,3</b>	<b>41,1</b>	<b>23</b>
	9	161,4	34,4	34	151,9	37,8	30	147,9	39,4	28	141,5	41,8	26
	11	170,7	35,1	38	160,7	38,6	34	156,5	40,1	32	149,8	42,6	29
	13	180,1	35,9	42	169,6	39,3	37	165,1	40,8	36	158,0	43,3	33
	15	189,5	36,6	47	178,4	40,1	41	173,7	41,6	39	166,3	44,0	36
	18	203,6	37,8	54	191,6	41,2	48	186,6	42,7	45	<b>178,6</b>	<b>45,1</b>	<b>42</b>
170	5	161,6	41,7	34	151,8	45,6	30	147,6	47,3	28	141,1	50,0	26
	7	171,5	42,7	38	161,1	46,6	34	156,7	48,3	32	<b>149,8</b>	<b>51,1</b>	<b>29</b>
	9	181,5	43,6	43	170,4	47,6	38	165,8	49,4	36	158,5	52,1	33
	11	191,4	44,5	48	179,8	48,6	42	174,9	50,4	40	167,2	53,2	36
	13	201,4	45,5	53	189,1	49,7	47	183,9	51,4	44	175,9	54,3	40
	15	211,3	46,4	58	198,4	50,7	51	193,0	52,5	49	184,6	55,3	44
	18	226,2	47,8	67	212,4	52,2	59	206,6	54,0	56	<b>197,6</b>	<b>56,9</b>	<b>51</b>
200	5	188,5	44,7	37	177,9	48,8	33	173,4	50,6	31	166,4	53,7	29
	7	201,4	45,4	42	189,9	49,7	37	185,0	51,6	35	<b>177,5</b>	<b>54,7</b>	<b>33</b>
	9	214,3	46,2	48	201,8	50,6	42	196,6	52,5	40	188,6	55,6	37
	11	227,1	46,9	53	213,7	51,5	47	208,2	53,4	45	199,7	56,6	41
	13	240,0	47,7	60	225,7	52,3	53	219,8	54,4	50	210,7	57,6	46
	15	252,9	48,4	66	237,6	53,2	58	231,4	55,3	55	221,8	58,6	51
	18	272,2	49,6	77	255,5	54,6	68	248,7	56,7	64	<b>238,4</b>	<b>60,1</b>	<b>59</b>
230	5	222,4	53,1	32	209,4	58,9	29	203,7	61,5	27	194,8	65,7	25
	7	237,3	54,2	37	223,3	60,2	33	217,3	62,8	31	<b>207,8</b>	<b>67,0</b>	<b>28</b>
	9	252,2	55,4	42	237,2	61,4	37	230,8	64,0	35	220,8	68,3	32
	11	267,1	56,5	47	251,2	62,6	41	244,4	65,3	39	233,7	69,5	36
	13	282,0	57,6	52	265,1	63,8	46	257,9	66,5	44	246,7	70,8	40
	15	296,9	58,8	58	279,0	65,1	51	271,5	67,8	48	259,7	72,1	44
	18	319,2	60,5	67	299,9	66,9	59	291,8	69,7	56	<b>279,1</b>	<b>74,0</b>	<b>51</b>
260	5	253,1	60,4	32	238,4	66,9	29	232,1	69,8	27	222,4	74,5	25
	7	270,5	61,7	37	254,7	68,3	33	248,0	71,2	31	<b>237,6</b>	<b>75,9</b>	<b>28</b>
	9	287,8	62,9	42	271,0	69,6	37	263,9	72,6	35	252,9	77,3	32
	11	305,2	64,2	47	287,3	71,0	42	279,8	73,9	39	268,1	78,7	36
	13	322,5	65,5	52	303,7	72,3	47	295,7	75,3	44	283,4	80,1	41
	15	339,9	66,7	58	320,0	73,7	52	311,6	76,7	49	298,6	81,6	45
	18	365,9	68,7	68	344,5	75,7	60	335,5	78,8	57	<b>321,5</b>	<b>83,7</b>	<b>52</b>
280	5	271,3	66,3	37	255,4	73,4	33	248,6	76,6	31	238,1	81,7	29
	7	289,6	67,7	42	272,5	74,9	37	265,3	78,1	36	<b>254,1</b>	<b>83,3</b>	<b>33</b>
	9	307,8	69,2	48	289,7	76,5	42	282,0	79,7	40	270,1	84,9	37
	11	326,1	70,6	54	306,8	78,0	47	298,7	81,3	45	286,1	86,5	41
	13	344,3	72,1	60	323,9	79,6	53	315,4	82,8	50	302,1	88,1	46
	15	362,6	73,6	66	341,1	81,1	59	332,1	84,4	56	318,1	89,7	51
	18	390,0	75,8	77	366,8	83,4	68	357,1	86,8	64	<b>342,1</b>	<b>92,1</b>	<b>59</b>
300	5	301,8	70,6	28	283,2	78,8	25	275,3	82,5	24	262,9	88,4	22
	7	320,8	71,9	32	301,3	80,2	28	293,0	83,9	27	<b>280,1</b>	<b>89,9</b>	<b>25</b>
	9	339,8	73,2	36	319,5	81,6	32	310,8	85,4	30	297,3	91,4	28
	11	358,9	74,5	40	337,6	83,1	36	328,6	86,8	34	314,5	92,9	31
	13	377,9	75,9	45	355,8	84,5	40	346,4	88,3	38	331,8	94,4	34
	15	396,9	77,2	49	373,9	85,9	44	364,2	89,8	41	349,0	95,9	38
	18	425,4	79,2	57	401,2	88,1	50	390,9	92,0	48	<b>374,8</b>	<b>98,2</b>	<b>44</b>
330	5	322,3	73,1	32	302,8	81,6	29	294,5	85,4	27	281,6	91,4	25
	7	342,4	74,4	37	322,0	83,0	32	313,4	86,8	31	<b>299,9</b>	<b>92,9</b>	<b>28</b>
	9	362,4	75,7	41	341,2	84,3	36	332,3	88,2	35	318,3	94,3	32
	11	382,5	77,0	46	360,5	85,7	41	351,1	89,6	39	336,6	95,8	35
	13	402,6	78,3	51	379,7	87,1	45	370,0	91,0	43	354,9	97,2	39
	15	422,7	79,6	56	399,0	88,5	50	388,9	92,4	47	373,3	98,7	44
	18	452,8	81,5	64	427,8	90,5	57	417,3	94,5	54	<b>400,8</b>	<b>100,8</b>	<b>50</b>
360	5	358,1	84,6	40	335,9	94,3	35	326,5	98,5	33	311,9	105,3	30
	7	379,0	86,2	45	355,9	95,9	40	346,2	100,2	37	<b>331,1</b>	<b>107,0</b>	<b>34</b>
	9	400,0	87,8	50	376,0	97,6	44	365,9	101,9	42	350,3	108,8	38
	11	420,9	89,3	55	396,1	99,2	49	385,7	103,6	47	369,4	110,5	43
	13	441,9	90,9	61	416,2	100,9	54	405,4	105,3	51	388,6	112,3	47
	15	462,8	92,5	67	436,3	102,6	60	425,1	107,0	57	407,8	114,1	52
18	494,2	94,8	76	466,4	105,1	68	454,7	109,6	65	<b>436,5</b>	<b>116,7</b>	<b>60</b>	

(\*) Данные приведены только для компрессоров.

Модель	Темп. воды на выходе °С	Темп. воздуха на выходе из конденсатора °С											
		38			40			42			45		
		Холодопроизв.	Мощность потребления (*)	Падение давления	Холодопроизв.	Мощность потребления (*)	Падение давления	Холодопроизв.	Мощность потребления (*)	Падение давления	Холодопроизв.	Мощность потребления (*)	Падение давления
кВт	кВт	кПа	кВт	кВт	кПа	кВт	кВт	кПа	кВт	кВт	кПа		
140	5	119,0	43,1	18	114,9	44,9	17	110,6	46,9	16	103,8	50,0	14
	7	126,9	43,8	21	122,5	45,6	20	118,0	47,6	18	110,8	50,7	16
	9	134,8	44,5	24	130,2	46,4	22	125,4	48,3	20	117,9	51,4	18
	11	142,7	45,2	27	137,8	47,1	25	132,8	49,0	23			
	13	150,6	45,9	30	145,5	47,8	28	140,1	49,7	26			
	15	158,5	46,6	33	153,1	48,5	31	147,5	50,5	28			
170	5	134,3	52,9	24	129,6	55,0	22	124,8	57,1	20	117,2	60,5	18
	7	142,6	54,0	27	137,7	56,1	25	132,6	58,2	23	124,7	61,6	20
	9	151,0	55,1	30	145,7	57,1	28	140,4	59,3	26	132,1	62,6	23
	11	159,3	56,2	33	153,8	58,2	31	148,2	60,3	29			
	13	167,6	57,2	37	161,9	59,3	34	156,0	61,4	32			
	15	175,9	58,3	40	169,9	60,4	38	163,8	62,5	35			
200	5	159,1	57,0	26	154,1	59,3	25	148,9	61,8	23	140,9	65,7	21
	7	169,7	58,0	30	164,4	60,3	28	158,9	62,8	26	150,4	66,8	23
	9	180,3	59,0	34	174,6	61,4	32	168,8	63,9	30	159,9	67,8	26
	11	190,9	60,0	38	184,9	62,5	35	178,8	65,0	33			
	13	201,4	61,1	42	195,1	63,5	39	188,7	66,0	37			
	15	212,0	62,1	47	205,4	64,6	44	198,7	67,1	41			
230	5	185,4	70,2	23	178,8	73,4	21	171,9	76,7	19	161,2	82,0	17
	7	197,8	71,5	26	190,8	74,7	24	183,6	78,0	22	172,3	83,3	19
	9	210,2	72,8	29	202,8	76,0	27	195,2	79,3	25	183,3	84,6	22
	11	222,6	74,1	33	214,8	77,3	30	206,8	80,6	28			
	13	235,0	75,4	36	226,8	78,6	34	218,5	81,9	31			
	15	247,4	76,7	40	238,9	79,9	37	230,1	83,2	35			
260	5	212,1	79,6	23	205,1	83,2	21	197,8	87,0	20	186,5	93,0	18
	7	226,7	81,1	26	219,2	84,7	24	211,5	88,5	23	199,5	94,5	20
	9	241,3	82,5	29	233,4	86,1	27	225,2	89,9	26	212,5	95,9	23
	11	255,9	83,9	33	247,5	87,6	31	238,9	91,4	29			
	13	270,5	85,3	37	261,7	89,0	35	252,6	92,8	32			
	15	285,1	86,8	41	275,8	90,4	38	266,3	94,3	36			
280	5	227,1	87,2	26	219,5	91,1	24	211,7	95,1	23	199,6	101,6	20
	7	242,4	88,8	30	234,4	92,7	28	226,1	96,8	26	213,3	103,2	23
	9	257,7	90,4	33	249,2	94,4	31	240,4	98,4	29	226,9	104,9	26
	11	273,0	92,1	38	264,0	96,0	35	254,8	100,1	33			
	13	288,3	93,7	42	278,8	97,6	39	269,1	101,8	37			
	15	303,6	95,3	46	293,7	99,3	43	283,4	103,4	41			
300	5	268,1	97,9	22	258,8	102,6	21	249,2	107,4	19	234,3	115,1	17
	7	285,9	99,4	26	276,1	104,1	24	266,2	108,9	22	250,7	116,7	20
	9	303,6	100,9	29	293,5	105,6	27	283,1	110,5	25	267,0	118,2	22
	11	321,4	102,4	32	310,9	107,1	30	300,1	112,0	28			
	13	339,1	103,9	36	328,2	108,6	34	317,0	113,6	31			
	15	356,9	105,4	40	345,6	110,2	37	334,0	115,1	35			
330	5	296,8	112,6	28	286,4	117,7	26	275,7	123,0	24	259,2	131,5	21
	7	315,4	114,4	31	304,5	119,5	29	293,4	124,9	27	276,2	133,4	24
	9	333,9	116,2	35	322,7	121,4	33	311,1	126,8	30	293,3	135,4	27
	11	352,5	118,0	39	340,8	123,2	36	328,9	128,7	34			
	13	371,1	119,8	43	359,0	125,1	40	346,6	130,6	38			
	15	389,6	121,6	47	377,2	126,9	44	364,3	132,5	42			
360	5	417,5	124,3	55	404,4	129,7	51	390,9	135,3	48			

(\*) Данные приведены только для компрессоров.

## Характеристики теплопроизводительности - модели SyScroll Air HP STD/EC L

Модель	Темп. воды на выходе °С	Температура наружного воздуха °С											
		-7			-5			-3			0		
		Теплопроизв.	Мощность потребления (*)	Падение давления	Теплопроизв.	Мощность потребления (*)	Падение давления	Теплопроизв.	Мощность потребления (*)	Падение давления	Теплопроизв.	Мощность потребления (*)	Падение давления
		кВт	кВт	кПа	кВт	кВт	кПа	кВт	кВт	кПа	кВт	кВт	кПа
140	30	103,2	27,0	14	106,6	27,1	15	110,8	27,2	16	118,8	27,4	18
	35	103,0	30,7	14	106,3	30,9	15	110,5	31,0	16	118,3	31,2	18
	40	102,8	34,4	14	106,1	34,6	15	110,2	34,8	16	117,8	35,0	18
	45				105,9	38,3	15	109,9	38,5	16	117,3	38,8	18
	50										116,8	42,7	18
170	30	118,3	31,4	18	122,1	31,6	19	127,0	31,9	21	136,2	32,4	24
	35	118,4	35,9	18	122,1	36,0	19	126,8	36,3	21	135,8	36,6	24
	40	118,5	40,4	18	122,2	40,5	19	126,7	40,6	21	135,3	40,9	24
	45				122,2	44,9	19	126,6	45,0	21	134,8	45,2	24
	50										134,3	49,5	24
200	30	144,0	36,2	21	148,1	36,7	23	153,7	37,1	24	164,5	37,7	28
	35	143,4	41,0	21	147,4	41,5	23	152,8	42,0	24	163,2	42,6	28
	40	142,7	45,8	21	146,7	46,3	22	151,8	46,8	24	161,9	47,4	27
	45				145,9	51,1	22	150,9	51,6	24	160,6	52,2	27
	50										159,3	57,1	26
230	30	162,2	41,9	17	167,6	42,1	18	174,4	42,3	20	187,2	42,6	23
	35	162,9	48,5	17	168,2	48,6	19	174,8	48,7	20	187,1	49,0	23
	40	163,6	55,0	18	168,8	55,1	19	175,1	55,2	20	186,9	55,4	23
	45				169,3	61,6	19	175,5	61,6	20	186,8	61,7	23
	50										186,7	68,1	23
260	30	185,5	48,7	17	191,9	48,8	19	199,7	49,0	20	214,5	49,2	23
	35	186,1	55,9	17	192,3	56,0	19	199,9	56,2	20	214,1	56,4	23
	40	186,7	63,2	18	192,7	63,3	19	200,1	63,4	20	213,7	63,6	23
	45				193,1	70,5	19	200,3	70,6	20	213,3	70,7	23
	50										212,9	77,9	23
280	30	197,8	52,6	20	204,4	52,7	21	212,6	52,9	23	228,0	53,2	26
	35	198,6	60,2	20	204,9	60,3	21	212,9	60,5	23	227,8	60,8	26
	40	199,3	67,8	20	205,5	68,0	21	213,2	68,1	23	227,6	68,4	26
	45				206,1	75,6	21	213,6	75,7	23	227,4	76,0	26
	50										227,1	83,6	26
300	30	217,0	56,5	15	224,2	56,5	16	233,2	56,6	17	250,1	56,8	20
	35	218,6	65,5	15	225,6	65,5	16	234,3	65,6	17	250,5	65,7	20
	40	220,1	74,5	15	227,0	74,5	16	235,4	74,5	17	250,9	74,6	20
	45				228,4	83,5	16	236,5	83,5	17	251,3	83,5	20
	50										251,7	92,4	20
330	30	232,6	60,3	17	240,6	60,4	18	250,5	60,5	20	268,9	60,7	23
	35	233,9	69,7	17	241,7	69,8	18	251,2	69,9	20	268,9	70,0	23
	40	235,1	79,1	17	242,7	79,2	18	252,0	79,2	20	268,9	79,3	23
	45				243,8	88,5	19	252,7	88,6	20	268,9	88,7	23
	50										268,9	98,0	23
360	30	261,3	67,7	21	265,4	67,7	22	272,9	67,8	23	290,4	68,0	26
	35	258,6	77,7	21	266,8	77,8	22	277,0	78,0	24	296,1	78,2	27
	40	255,8	87,7	20	268,2	87,9	22	281,1	88,1	25	301,8	88,5	28
	45				269,5	98,0	23	285,2	98,3	25	307,4	98,7	30
	50										313,1	108,9	31

(\*) Данные приведены только для компрессоров.

Модель	Темп. воды на выходе °С	Температура наружного воздуха °С											
		5			7			10			15		
		Теплопроизв.	Мощность потребления (*)	Падение давления	Теплопроизв.	Мощность потребления (*)	Падение давления	Теплопроизв.	Мощность потребления (*)	Падение давления	Теплопроизв.	Мощность потребления (*)	Падение давления
		кВт	кВт	кПа	кВт	кВт	кПа	кВт	кВт	кПа	кВт	кВт	кПа
140	30	136,6	27,7	24	145,3	27,9	28	159,9	28,14	33	188,7	28,7	46
	35	135,4	31,6	24	143,7	31,7	27	157,7	32,00	32	185,0	32,5	45
	40	134,2	35,4	23	142,1	35,6	26	155,4	35,86	31	181,2	36,3	43
	45	133,0	39,3	23	140,5	39,5	26	153,1	39,73	31	177,5	40,1	41
	50	131,8	43,2	23	139,0	43,3	25	150,8	43,59	30	173,8	43,9	39
170	30	156,9	33,4	32	167,0	33,8	36	184,1	34,60	44	217,8	36,1	62
	35	155,5	37,5	32	165,2	37,9	36	181,5	38,66	43	213,6	40,1	59
	40	154,2	41,7	31	163,3	42,1	35	178,8	42,72	42	209,3	44,1	57
	45	152,8	45,8	30	161,5	46,2	34	176,2	46,78	40	205,1	48,1	55
	50	151,5	50,0	30	159,7	50,3	33	173,6	50,84	39	200,8	52,1	53
200	30	189,6	38,6	37	202,0	38,8	42	223,3	39,15	52	265,6	39,5	73
	35	187,1	43,4	36	199,0	43,6	41	219,2	43,90	50	259,3	44,2	70
	40	184,7	48,2	35	195,9	48,4	40	215,1	48,65	48	253,0	48,8	66
	45	182,3	53,0	34	192,9	53,2	39	211,0	53,40	46	246,7	53,5	63
	50	179,8	57,8	34	189,9	58,0	37	206,9	58,15	44	240,5	58,1	60
230	30	215,3	43,2	30	229,0	43,5	34	252,0	44,00	42	297,3	44,9	58
	35	214,0	49,5	30	227,0	49,8	34	248,9	50,22	41	291,9	51,0	56
	40	212,6	55,8	30	225,0	56,0	33	245,8	56,44	40	286,5	57,2	54
	45	211,2	62,1	29	223,0	62,3	33	242,7	62,66	39	281,1	63,4	52
	50	209,9	68,4	29	221,0	68,5	32	239,5	68,88	38	275,7	69,6	50
260	30	246,9	49,8	31	262,5	50,0	35	289,0	50,48	42	340,8	51,3	59
	35	245,0	56,9	30	260,0	57,1	34	285,1	57,52	41	334,3	58,3	56
	40	243,2	64,0	30	257,4	64,2	33	281,2	64,56	40	327,7	65,3	54
	45	241,4	71,1	29	254,8	71,3	33	277,3	71,61	39	321,1	72,3	52
	50	239,6	78,2	29	252,2	78,4	32	273,4	78,65	38	314,5	79,3	50
280	30	262,2	53,8	35	278,9	54,1	39	307,0	54,56	48	362,2	55,5	66
	35	260,5	61,4	34	276,4	61,6	39	303,1	62,10	46	355,5	63,0	64
	40	258,8	68,9	34	273,9	69,2	38	299,3	69,65	45	348,9	70,5	61
	45	257,1	76,5	33	271,4	76,8	37	295,4	77,20	44	342,2	78,0	59
	50	255,4	84,1	33	268,9	84,3	36	291,5	84,75	43	335,5	85,5	57
300	30	287,1	57,0	26	305,1	57,2	29	335,4	57,38	35	394,9	57,8	49
	35	285,9	65,9	26	302,9	66,0	29	331,7	66,12	34	388,0	66,4	47
	40	284,6	74,7	25	300,8	74,8	28	328,0	74,86	34	381,1	75,1	45
	45	283,3	83,5	25	298,6	83,5	28	324,2	83,60	33	374,2	83,7	44
	50	282,0	92,3	25	296,4	92,3	27	320,5	92,34	32	367,2	92,4	42
330	30	308,9	61,0	30	328,2	61,2	34	360,7	61,45	41	424,2	62,0	56
	35	307,1	70,3	29	325,4	70,4	33	356,2	70,67	40	416,4	71,1	54
	40	305,2	79,6	29	322,6	79,7	33	351,8	79,89	39	408,5	80,3	52
	45	303,4	88,9	29	319,8	89,0	32	347,3	89,12	38	400,6	89,4	50
	50	301,5	98,2	28	317,0	98,2	31	342,9	98,34	37	392,8	98,6	48
360	30	336,3	68,5	35	360,5	68,8	41	403,2	69,23	51	491,1	70,2	75
	35	337,8	78,7	36	357,9	78,9	40	391,9	79,28	48	458,5	79,9	66
	40	339,3	88,9	36	355,3	89,1	39	380,6	89,34	45	425,9	89,7	57
	45	340,7	99,1	36	352,7	99,3	39	369,4	99,39	43	393,3	99,4	48
	50	342,2	109,3	37	350,1	109,4	38	358,1	109,44	40	360,7	109,2	41

(\*) Данные приведены только для компрессоров.

## Характеристики холодопроизводительности - модели SyScroll Air HP STD/EC S

Модель	Темп. воды на выходе °С	Темп. воздуха на выходе из конденсатора °С											
		25			30			32			35		
		Холодопроизв.	Мощность потребления (*)	Падение давления	Холодопроизв.	Мощность потребления (*)	Падение давления	Холодопроизв.	Мощность потребления (*)	Падение давления	Холодопроизв.	Мощность потребления (*)	Падение давления
		кВт	кВт	кПа	кВт	кВт	кПа	кВт	кВт	кПа	кВт	кВт	кПа
140	5	137,2	35,1	25	128,5	38,9	22	124,7	40,5	20	118,8	43,1	18
	7	145,8	36,0	28	136,5	39,8	24	132,5	41,4	23	<b>126,2</b>	<b>44,0</b>	<b>21</b>
	9	154,4	36,9	31	144,4	40,6	27	140,2	42,3	26	133,6	44,9	23
	11	162,9	37,8	35	152,4	41,5	30	148,0	43,1	29	141,0	45,8	26
	13	171,5	38,6	38	160,4	42,4	34	155,7	44,0	32	148,4	46,6	29
	15	180,0	39,5	42	168,4	43,3	37	163,5	44,9	35	155,8	47,5	32
170	5	154,3	44,7	31	144,1	48,7	27	139,8	50,5	25	133,1	53,4	23
	7	163,2	45,9	35	152,4	50,0	30	147,8	51,8	28	<b>140,7</b>	<b>54,6</b>	<b>26</b>
	9	172,0	47,0	39	160,6	51,2	34	155,9	53,0	32	148,4	55,9	29
	11	180,9	48,2	43	168,9	52,4	37	163,9	54,3	35	156,1	57,2	32
	13	189,8	49,4	47	177,2	53,7	41	171,9	55,5	39	163,7	58,4	35
	15	198,7	50,6	51	185,5	54,9	45	179,9	56,8	42	171,4	59,7	38
200	5	181,6	47,4	34	170,8	51,8	30	166,2	53,8	29	159,0	57,0	26
	7	193,4	48,4	39	181,7	52,9	34	176,7	55,0	32	<b>169,1</b>	<b>58,2</b>	<b>30</b>
	9	205,3	49,4	44	192,6	54,0	38	187,3	56,1	36	179,1	59,4	33
	11	217,2	50,4	49	203,5	55,2	43	197,8	57,3	41	189,2	60,7	37
	13	229,0	51,3	54	214,4	56,3	48	208,4	58,4	45	199,2	61,9	41
	15	240,9	52,3	60	225,3	57,4	53	219,0	59,6	50	209,2	63,1	45
230	5	212,7	57,5	30	199,1	63,8	26	193,2	66,6	25	183,9	71,0	22
	7	226,0	59,0	34	211,4	65,4	29	205,2	68,2	28	<b>195,3</b>	<b>72,6</b>	<b>25</b>
	9	239,3	60,5	38	223,8	66,9	33	217,1	69,7	31	206,7	74,2	28
	11	252,7	62,0	42	236,1	68,5	37	229,1	71,3	34	218,1	75,9	31
	13	266,0	63,5	46	248,5	70,1	41	241,1	72,9	38	229,5	77,5	35
	15	279,3	65,0	51	260,9	71,6	45	253,1	74,5	42	240,9	79,1	38
260	5	242,7	65,0	30	227,6	72,1	26	221,1	75,2	25	211,0	80,2	22
	7	258,4	66,7	34	242,2	73,8	30	235,3	76,9	28	<b>224,6</b>	<b>82,0</b>	<b>25</b>
	9	274,1	68,3	38	256,8	75,5	33	249,5	78,7	31	238,2	83,8	29
	11	289,8	69,9	42	271,5	77,2	37	263,7	80,4	35	251,7	85,6	32
	13	305,4	71,5	47	286,1	78,9	41	277,9	82,2	39	265,3	87,3	35
	15	321,1	73,2	52	300,7	80,6	46	292,1	83,9	43	278,8	89,1	39
280	5	259,4	71,7	34	242,9	79,4	30	236,0	82,8	28	225,1	88,3	26
	7	275,8	73,5	38	258,2	81,3	34	250,8	84,8	32	<b>239,2</b>	<b>90,3</b>	<b>29</b>
	9	292,1	75,4	43	273,5	83,3	38	265,6	86,8	36	253,3	92,3	32
	11	308,5	77,2	48	288,7	85,2	42	280,4	88,7	40	267,5	94,3	36
	13	324,9	79,1	53	304,0	87,2	47	295,2	90,7	44	281,6	96,3	40
	15	341,3	81,0	59	319,2	89,1	51	310,0	92,7	48	295,7	98,3	44
300	5	288,5	76,5	26	269,4	85,4	23	261,2	89,3	21	248,4	95,7	19
	7	305,9	78,2	29	285,9	87,2	26	277,3	91,2	24	<b>263,9</b>	<b>97,6</b>	<b>22</b>
	9	323,3	80,0	33	302,4	89,1	29	293,4	93,1	27	279,5	99,6	24
	11	340,8	81,7	36	318,9	91,0	32	309,5	95,0	30	295,0	101,5	27
	13	358,2	83,5	40	335,4	92,8	35	325,7	96,9	33	310,5	103,4	30
	15	375,6	85,2	44	351,8	94,7	39	341,8	98,8	37	326,0	105,4	33
330	5	309,2	78,8	30	289,2	87,9	26	280,7	91,9	25	267,5	98,3	22
	7	327,8	80,5	34	306,9	89,7	29	298,1	93,7	28	<b>284,2</b>	<b>100,2</b>	<b>25</b>
	9	346,4	82,2	38	324,6	91,5	33	315,4	95,6	31	301,0	102,1	28
	11	365,0	83,9	42	342,3	93,3	37	332,7	97,4	35	317,7	104,0	32
	13	383,6	85,5	46	360,0	95,1	41	350,0	99,2	38	334,4	105,9	35
	15	402,2	87,2	51	377,7	96,9	45	367,3	101,1	42	351,2	107,8	39
360	5	341,5	91,8	36	318,7	102,1	32	309,1	106,7	30	294,2	113,9	27
	7	360,7	93,8	41	337,0	104,3	36	327,0	108,9	33	<b>311,4</b>	<b>116,2</b>	<b>30</b>
	9	379,9	95,9	45	355,2	106,5	39	344,9	111,1	37	328,7	118,5	34
	11	399,1	98,0	50	373,5	108,7	44	362,8	113,4	41	346,0	120,8	37
	13	418,3	100,0	55	391,8	110,9	48	380,7	115,6	45	363,3	123,1	41
	15	437,5	102,1	60	410,1	113,1	53	398,6	117,9	50	380,6	125,4	45
	18	466,4	105,1	68	437,5	116,4	60	425,4	121,2	57	<b>406,6</b>	<b>128,9</b>	<b>52</b>

(\*) Данные приведены только для компрессоров.

Модель	Темп. воды на выходе °С	Темп. воздуха на выходе из конденсатора °С								
		38			40			42		
		Холодопроизв.	Мощность потребления (*)	Падение давления	Холодопроизв.	Мощность потребления (*)	Падение давления	Холодопроизв.	Мощность потребления (*)	Падение давления
	кВт	кВт	кПа	кВт	кВт	кПа	кВт	кВт	кПа	
140	5	112,7	45,9	17	108,4	47,9	15	103,9	49,9	14
	7	119,7	46,8	19	115,1	48,7	17	110,5	50,8	16
	9	126,7	47,7	21	121,9	49,6	19	117,0	51,7	18
	11	133,8	48,5	23	128,7	50,5	22			
	13	140,8	49,4	26	135,5	51,4	24			
	15	147,8	50,3	28						
170	5	126,1	56,5	21	121,2	58,6	19	116,2	60,9	18
	7	133,4	57,7	23	128,3	59,9	21	123,1	62,1	20
	9	140,7	59,0	26	135,3	61,1	24	129,9	63,4	22
	11	148,0	60,2	29	142,4	62,4	26			
	13	155,2	61,5	31	149,4	63,7	29			
	15	162,5	62,8	34						
200	5	151,6	60,6	24	146,4	63,1	22	141,1	65,7	21
	7	161,1	61,8	27	155,6	64,3	25	150,0	67,0	23
	9	170,7	63,0	30	164,9	65,6	28	159,0	68,3	26
	11	180,2	64,3	34	174,1	66,8	31			
	13	189,8	65,5	37	183,3	68,1	35			
	15	199,3	66,8	41						
230	5	174,0	75,8	20	167,1	79,2	18	160,0	82,8	17
	7	184,9	77,4	22	177,6	80,8	21	170,1	84,4	19
	9	195,7	79,1	25	188,1	82,5	23	180,2	86,0	21
	11	206,6	80,7	28	198,6	84,1	26			
	13	217,4	82,3	31	209,0	85,7	29			
	15	228,3	83,9	34						
260	5	200,5	85,7	20	193,1	89,5	19	185,6	93,6	17
	7	213,4	87,5	23	205,6	91,3	21	197,6	95,4	20
	9	226,3	89,3	26	218,1	93,2	24	209,6	97,2	22
	11	239,2	91,1	29	230,5	95,0	27			
	13	252,1	92,9	32	243,0	96,8	30			
	15	265,0	94,7	35						
280	5	213,8	94,2	23	205,9	98,3	21	197,8	102,7	20
	7	227,2	96,2	26	218,9	100,4	24	210,3	104,7	22
	9	240,6	98,2	29	231,8	102,4	27	222,8	106,8	25
	11	254,0	100,3	33	244,8	104,5	30			
	13	267,4	102,3	36	257,7	106,5	33			
	15	280,9	104,3	40						
300	5	234,9	102,5	17	225,6	107,4	16	216,0	112,4	15
	7	249,9	104,5	20	240,1	109,4	18	230,1	114,5	17
	9	264,8	106,5	22	254,6	111,4	20	244,1	116,5	19
	11	279,7	108,5	24	269,1	113,4	23			
	13	294,6	110,4	27	283,6	115,4	25			
	15	309,5	112,4	30						
330	5	253,6	105,3	20	244,0	110,2	19	234,1	115,3	17
	7	269,8	107,2	23	259,7	112,1	21	249,4	117,3	19
	9	285,9	109,2	26	275,5	114,1	24	264,7	119,3	22
	11	302,0	111,1	29	291,2	116,1	27			
	13	318,2	113,0	32	306,9	118,1	29			
	15	334,3	115,0	35						
360	5	278,6	121,6	24	267,9	127,0	22	256,9	132,7	21
	7	295,3	124,0	27	284,1	129,4	25	272,7	135,1	23
	9	311,9	126,4	30	300,4	131,9	28	288,5	137,6	26
	11	328,6	128,7	34	316,6	134,3	31			
	13	345,3	131,1	37	332,8	136,7	35			
	15	361,9	133,5	41						
18	386,9	137,1	47							

(\*) Данные приведены только для компрессоров.

## Характеристики теплопроизводительности - модели SYSCROLL A HP STD/EC S

Модель	Темп. воды на выходе °С	Температура наружного воздуха °С											
		-7			-5			-3			0		
		Теплопроизв. кВт	Мощность потребления (*) кВт	Падение давления кПа	Теплопроизв. кВт	Мощность потребления (*) кВт	Падение давления кПа	Теплопроизв. кВт	Мощность потребления (*) кВт	Падение давления кПа	Теплопроизв. кВт	Мощность потребления (*) кВт	Падение давления кПа
140	30	100,1	27,0	13	102,6	27,1	14	106,2	27,2	15	114,0	27,3	17
	35	100,1	30,7	13	102,6	30,8	14	106,2	30,9	15	113,8	31,1	17
	40	100,0	34,4	13	102,6	34,5	14	106,2	34,7	15	113,6	35,0	17
	45				102,7	38,3	14	106,2	38,5	15	113,4	38,8	17
	50										113,2	42,6	17
170	30	114,6	31,2	17	117,3	31,4	18	121,5	31,6	19	130,4	32,1	22
	35	115,0	35,8	17	117,7	35,9	18	121,8	36,0	19	130,4	36,4	22
	40	115,5	40,3	17	118,2	40,4	18	122,1	40,5	19	130,3	40,7	22
	45				118,6	44,9	18	122,4	44,9	20	130,3	45,1	22
	50										130,3	49,4	22
200	30	139,2	36,2	20	142,3	36,7	21	147,0	37,1	22	157,5	37,7	26
	35	138,9	41,1	20	141,9	41,6	21	146,6	42,0	22	156,7	42,6	25
	40	138,6	45,9	20	141,6	46,4	21	146,2	46,9	22	155,9	47,5	25
	45				141,3	51,3	21	145,7	51,8	22	155,0	52,4	25
	50										154,2	57,3	25
230	30	157,2	41,9	16	161,3	42,0	17	167,2	42,2	18	179,4	42,5	21
	35	158,3	48,5	16	162,3	48,6	17	168,1	48,7	19	179,9	49,0	21
	40	159,4	55,2	17	163,4	55,2	18	168,9	55,3	19	180,3	55,4	21
	45				164,4	61,8	18	169,8	61,8	19	180,7	61,9	21
	50										181,1	68,3	22
260	30	179,7	48,7	16	184,5	48,8	17	191,3	49,0	18	205,4	49,2	21
	35	180,7	56,0	16	185,4	56,1	17	192,1	56,2	19	205,7	56,4	21
	40	181,7	63,3	17	186,4	63,4	18	192,8	63,5	19	205,9	63,7	21
	45				187,3	70,7	18	193,6	70,7	19	206,1	70,9	21
	50										206,3	78,1	21
280	30	191,4	52,5	18	196,2	52,6	19	203,3	52,7	21	218,1	53,0	24
	35	192,6	60,1	19	197,4	60,2	20	204,3	60,3	21	218,5	60,6	24
	40	193,7	67,7	19	198,5	67,8	20	205,2	68,0	21	219,0	68,2	24
	45				199,6	75,5	20	206,2	75,6	21	219,4	75,9	24
	50										219,8	83,5	24
300	30	211,0	56,7	14	216,4	56,8	15	224,2	56,9	16	240,4	57,0	18
	35	213,0	65,8	14	218,4	65,8	15	226,0	65,9	16	241,5	66,0	18
	40	215,0	74,9	14	220,3	74,9	15	227,7	74,9	16	242,7	75,0	18
	45				222,3	84,0	15	229,5	84,0	16	243,8	83,9	19
	50										244,9	92,9	19
330	30	225,7	60,6	16	231,8	60,7	17	240,4	60,7	18	258,1	60,9	21
	35	227,5	70,0	16	233,5	70,1	17	241,9	70,2	18	258,8	70,3	21
	40	229,2	79,5	16	235,2	79,5	17	243,3	79,6	19	259,6	79,7	21
	45				236,8	89,0	18	244,7	89,0	19	260,3	89,1	21
	50										261,0	98,5	21
360	30	256,5	68,0	21	256,5	68,0	21	261,1	68,0	21	276,8	68,2	24
	35	252,3	78,0	20	258,5	78,1	21	267,4	78,3	22	285,8	78,5	26
	40	248,0	88,0	19	260,5	88,2	21	273,7	88,5	23	294,8	88,8	27
	45				262,6	98,4	22	280,1	98,7	25	303,8	99,2	29
	50										312,8	109,5	31

(\*) Данные приведены только для компрессоров.



Модель	Темп. воды на выходе °С	Температура наружного воздуха °С											
		5			7			10			15		
		Теплопроизв.	Мощность потребления (*)	Падение давления	Теплопроизв.	Мощность потребления (*)	Падение давления	Теплопроизв.	Мощность потребления (*)	Падение давления	Теплопроизв.	Мощность потребления (*)	Падение давления
		кВт	кВт	кПа	кВт	кВт	кПа	кВт	кВт	кПа	кВт	кВт	кПа
140	30	132,7	27,7	23	142,2	27,9	26	158,8	28,16	33	192,2	28,8	48
	35	131,8	31,6	23	<b>140,9</b>	<b>31,7</b>	<b>26</b>	156,6	32,05	32	188,3	32,6	46
	40	130,8	35,4	22	139,5	35,6	25	154,4	35,94	31	184,3	36,5	44
	45	129,9	39,3	22	<b>138,1</b>	<b>39,5</b>	<b>25</b>	152,2	39,82	30	180,3	40,3	42
170	50	128,9	43,2	22	136,7	43,4	24	150,0	43,71	29	176,3	44,2	41
	30	152,4	33,2	30	163,7	33,7	35	183,3	34,62	44	223,1	36,4	65
	35	151,4	37,3	30	<b>162,1</b>	<b>37,8</b>	<b>34</b>	180,7	38,65	43	218,4	40,4	62
	40	150,3	41,5	29	160,5	41,9	34	178,1	42,69	41	213,8	44,3	60
200	45	149,3	45,7	29	<b>158,9</b>	<b>46,1</b>	<b>33</b>	175,6	46,72	40	209,1	48,2	57
	50	148,3	49,9	29	157,4	50,2	32	173,0	50,76	39	204,5	52,1	54
	30	183,7	38,6	35	197,3	38,9	40	220,9	39,34	51	269,0	39,9	75
	35	181,7	43,5	34	<b>194,5</b>	<b>43,7</b>	<b>39</b>	216,9	44,10	49	262,3	44,5	71
230	40	179,6	48,3	33	191,8	48,6	38	212,9	48,86	47	255,7	49,2	68
	45	177,6	53,2	33	<b>189,0</b>	<b>53,4</b>	<b>37</b>	208,9	53,63	45	249,0	53,8	64
	50	175,5	58,0	32	186,3	58,2	36	204,9	58,39	43	242,4	58,4	61
	30	209,1	43,3	29	224,2	43,6	33	250,3	44,16	41	303,0	45,2	60
260	35	208,2	49,6	28	<b>222,5</b>	<b>49,9</b>	<b>33</b>	247,2	50,38	40	297,1	51,4	58
	40	207,2	55,9	28	220,8	56,2	32	244,2	56,59	39	291,2	57,5	56
	45	206,3	62,2	28	<b>219,1</b>	<b>62,4</b>	<b>32</b>	241,2	62,81	38	285,3	63,6	53
	50	205,3	68,5	28	217,4	68,7	31	238,1	69,03	37	279,5	69,8	51
280	30	239,4	49,8	29	256,7	50,1	33	286,4	50,62	41	346,4	51,6	61
	35	238,1	57,0	29	<b>254,4</b>	<b>57,2</b>	<b>33</b>	282,6	57,68	40	339,4	58,6	58
	40	236,7	64,1	28	252,2	64,3	32	278,9	64,74	39	332,3	65,6	56
	45	235,4	71,2	28	<b>250,0</b>	<b>71,4</b>	<b>32</b>	275,1	71,80	38	325,3	72,6	53
300	50	234,0	78,4	28	247,8	78,5	31	271,3	78,86	37	318,2	79,5	51
	30	254,1	53,7	33	272,4	54,0	37	304,2	54,54	47	368,4	55,6	68
	35	252,9	61,2	32	<b>270,3</b>	<b>61,6</b>	<b>37</b>	300,4	62,09	46	361,2	63,1	66
	40	251,7	68,8	32	268,2	69,1	36	296,7	69,63	44	354,0	70,6	63
330	45	250,5	76,4	32	<b>266,2</b>	<b>76,7</b>	<b>36</b>	293,0	77,18	43	346,8	78,1	61
	50	249,3	84,0	31	264,1	84,3	35	289,3	84,73	42	339,6	85,6	58
	30	279,4	57,3	24	299,2	57,4	28	333,4	57,67	35	402,4	58,1	51
	35	278,7	66,2	24	<b>297,5</b>	<b>66,3</b>	<b>28</b>	329,8	66,45	34	394,9	66,8	49
360	40	278,0	75,1	24	295,7	75,1	27	326,2	75,24	33	387,4	75,5	47
	45	277,2	84,0	24	<b>293,9</b>	<b>84,0</b>	<b>27</b>	322,6	84,02	33	379,9	84,1	45
	50	276,5	92,8	24	292,2	92,8	27	319,0	92,80	32	372,4	92,8	43
	30	300,0	61,3	28	321,1	61,5	32	357,5	61,75	40	430,8	62,3	58
360	35	298,7	70,6	28	<b>318,8</b>	<b>70,8</b>	<b>32</b>	353,2	71,02	39	422,4	71,5	56
	40	297,5	80,0	28	316,4	80,1	31	348,9	80,30	38	413,9	80,7	54
	45	296,2	89,3	27	<b>314,1</b>	<b>89,4</b>	<b>31</b>	344,6	89,57	37	405,5	89,9	51
	50	295,0	98,6	27	311,8	98,7	30	340,3	98,84	36	397,0	99,1	49
360	30	326,2	68,7	33	354,1	69,1	39	404,8	69,63	51	512,5	70,9	82
	35	329,7	79,0	34	<b>352,0</b>	<b>79,3</b>	<b>39</b>	390,4	79,69	48	467,8	80,5	68
	40	333,3	89,3	35	349,9	89,5	38	376,1	89,75	44	423,1	90,1	56
	45	336,8	99,6	35	<b>347,8</b>	<b>99,7</b>	<b>38</b>	361,7	99,81	41	378,4	99,7	45
50	340,4	109,9	36	345,7	110,0	37	347,4	109,87	38	333,7	109,3	35	

(\*) Данные приведены только для компрессоров.

## Характеристики холодопроизводительности - модели SyScroll Air HP - HT

Модель	Темп. воды на выходе °С	Темп. воздуха на выходе из конденсатора °С														
		25			30			32			35			38		
		Холодопроизв.	Мощность потребления (*)	Падение давления	Холодопроизв.	Мощность потребления (*)	Падение давления	Холодопроизв.	Мощность потребления (*)	Падение давления	Холодопроизв.	Мощность потребления (*)	Падение давления	Холодопроизв.	Мощность потребления (*)	Падение давления
кВт	кВт	кПа	кВт	кВт	кПа	кВт	кВт	кПа	кВт	кВт	кПа	кВт	кВт	кПа		
140	5	146,3	31,2	28	138,3	34,5	25	134,9	36,0	24	129,4	38,3	22	123,6	40,9	20
	7	156,3	31,9	32	147,8	35,2	28	144,1	36,6	27	138,3	39,0	25	132,1	41,5	23
	9	166,3	32,6	36	157,3	35,8	32	153,4	37,3	31	147,2	39,6	28	140,7	42,1	26
	11	176,3	33,3	41	166,7	36,5	36	162,6	37,9	34	156,1	40,2	32	149,2	42,8	29
	13	186,3	34,0	45	176,2	37,2	40	171,8	38,6	38	165,0	40,9	35	157,7	43,4	32
	15	196,3	34,7	50	185,6	37,8	45	181,1	39,2	43	173,9	41,5	39	166,3	44,0	36
170	5	166,9	39,5	36	157,4	43,3	32	153,4	44,9	31	147,1	47,5	28	140,4	50,3	26
	7	177,6	40,3	41	167,5	44,1	37	163,2	45,8	35	156,5	48,4	32	149,5	51,2	29
	9	188,4	41,0	46	177,7	44,9	41	173,1	46,6	39	166,0	49,3	36	158,6	52,1	33
	11	199,1	41,7	52	187,8	45,8	46	183,0	47,5	44	175,5	50,2	40	167,7	53,1	37
	13	209,9	42,4	57	197,9	46,6	51	192,9	48,4	48	185,0	51,1	45	176,8	54,0	41
	15	220,6	43,2	63	208,0	47,4	56	202,7	49,2	54	194,5	52,0	49	185,9	54,9	45
200	5	193,2	42,8	39	182,8	46,8	35	178,3	48,6	33	171,4	51,5	30	164,2	54,6	28
	7	206,8	43,4	44	195,4	47,5	40	190,6	49,4	38	183,2	52,3	35	175,5	55,5	32
	9	220,4	44,0	50	208,1	48,3	45	203,0	50,1	43	195,0	53,1	39	186,8	56,4	36
	11	234,0	44,6	57	220,8	49,0	50	215,3	50,9	48	206,8	54,0	44	198,1	57,2	41
	13	247,6	45,2	63	233,4	49,7	56	227,6	51,7	54	218,6	54,8	50	209,5	58,1	45
	15	261,2	45,8	71	246,1	50,4	63	239,9	52,4	60	230,4	55,6	55	220,8	59,0	50
230	5	228,9	50,2	34	216,3	55,7	31	210,8	58,2	29	202,1	62,2	27	192,9	66,5	24
	7	244,9	51,1	39	231,3	56,7	35	225,5	59,2	33	216,2	63,2	31	206,5	67,6	28
	9	261,0	51,9	45	246,4	57,7	40	240,1	60,2	38	230,3	64,3	35	220,0	68,6	32
	11	277,0	52,8	50	261,4	58,7	45	254,8	61,3	43	244,4	65,3	39	233,5	69,7	36
	13	293,0	53,7	56	276,5	59,7	50	269,5	62,3	48	258,6	66,4	44	247,1	70,8	40
	15	309,0	54,6	63	291,6	60,7	56	284,2	63,3	53	272,7	67,4	49	260,6	71,9	45
260	5	260,2	57,3	34	245,8	63,5	30	239,6	66,3	29	230,1	70,8	27	220,1	75,6	24
	7	278,7	58,4	39	263,3	64,6	35	256,7	67,4	33	246,5	71,9	31	235,9	76,8	28
	9	297,3	59,4	45	280,8	65,7	40	273,8	68,6	38	263,0	73,1	35	251,7	78,0	32
	11	315,8	60,4	50	298,3	66,9	45	290,9	69,7	43	279,4	74,3	39	267,4	79,2	36
	13	334,3	61,5	56	315,8	68,0	50	308,0	70,8	48	295,9	75,4	44	283,2	80,4	40
	15	352,9	62,5	63	333,3	69,1	56	325,1	72,0	53	312,3	76,6	49	299,0	81,6	45
280	5	380,7	64,1	73	359,6	70,7	65	350,7	73,7	62	337,0	78,4	57	322,7	83,4	53
	7	279,4	62,7	39	263,8	69,5	35	257,2	72,5	33	246,9	77,3	31	236,2	82,5	28
	9	299,0	63,9	45	282,3	70,7	40	275,2	73,8	38	264,3	78,6	35	252,9	83,9	32
	11	318,6	65,1	51	300,8	72,0	46	293,3	75,0	43	281,6	79,9	40	269,5	85,2	37
	13	338,2	66,3	58	319,3	73,3	51	311,3	76,3	49	299,0	81,3	45	286,1	86,6	41
	15	357,7	67,5	65	337,7	74,5	58	329,3	77,6	55	316,3	82,6	50	302,8	87,9	46
300	5	406,7	70,5	83	384,0	77,7	74	374,4	80,9	71	359,7	85,9	65	344,4	91,3	60
	7	310,9	66,7	30	292,6	74,5	27	284,8	78,1	25	272,7	83,7	23	259,9	89,8	21
	9	331,0	67,7	34	311,9	75,7	30	303,8	79,2	29	291,1	84,9	26	277,8	91,0	24
	11	351,2	68,8	39	331,2	76,8	34	322,7	80,3	33	309,5	86,0	30	295,6	92,2	27
	13	371,3	69,8	43	350,5	77,9	38	341,7	81,5	37	327,9	87,2	34	313,5	93,4	31
	15	391,4	70,9	48	369,8	79,0	43	360,6	82,6	41	346,3	88,4	38	331,3	94,6	34
330	5	411,5	71,9	53	389,1	80,1	47	379,6	83,7	45	364,7	89,6	42	349,2	95,8	38
	7	441,7	73,4	61	418,0	81,8	55	408,0	85,4	52	392,4	91,3	48	376,0	97,6	44
	9	331,3	69,4	34	312,0	77,5	30	303,9	81,1	29	291,2	86,9	27	278,0	93,2	24
	11	352,4	70,4	39	332,3	78,6	35	323,9	82,2	33	310,7	88,0	30	296,9	94,3	28
	13	373,5	71,5	44	352,7	79,7	39	343,8	83,3	37	330,1	89,2	34	315,8	95,5	31
	15	394,6	72,5	49	373,0	80,8	44	363,8	84,4	41	349,5	90,3	38	334,7	96,7	35
360	5	415,7	73,5	54	393,3	81,8	48	383,8	85,5	46	369,0	91,5	43	353,5	97,9	39
	7	436,8	74,5	60	413,6	82,9	53	403,7	86,7	51	388,4	92,6	47	372,4	99,0	43
	9	468,4	76,1	69	444,0	84,6	62	433,7	88,3	59	417,6	94,3	55	400,7	100,8	50
	11	369,6	79,9	43	347,6	89,1	38	338,4	93,1	36	324,1	99,6	33	309,3	106,6	30
	13	391,6	81,2	48	368,9	90,4	43	359,4	94,5	40	344,6	101,0	37	329,1	108,0	34
	15	413,7	82,5	54	390,2	91,7	48	380,3	95,8	45	365,0	102,4	42	349,0	109,5	38
360	7	435,8	83,7	59	411,5	93,1	53	401,3	97,2	50	385,4	103,8	46	368,8	110,9	43
	9	457,9	85,0	66	432,8	94,4	59	422,3	98,6	56	405,8	105,2	52	388,7	112,3	47
	15	480,0	86,3	72	454,1	95,7	65	443,2	99,9	61	426,3	106,6	57	408,5	113,8	52
18	513,1	88,2	82	486,1	97,7	74	474,7	102,0	70	456,9	108,7	65	438,3	116,0	60	

(\*) Данные приведены только для компрессоров.

Модель	Темп. воды на выходе °С	Темп. воздуха на выходе из конденсатора °С														
		40			42			45			48			50		
		Холодопроизв.	Мощность потребления (*)	Падение давления	Холодопроизв.	Мощность потребления (*)	Падение давления	Холодопроизв.	Мощность потребления (*)	Падение давления	Холодопроизв.	Мощность потребления (*)	Падение давления	Холодопроизв.	Мощность потребления (*)	Падение давления
		кВт	кВт	кПа	кВт	кВт	кПа	кВт	кВт	кПа	кВт	кВт	кПа	кВт	кВт	кПа
140	5	119,5	42,7	19	115,3	44,6	17	108,7	47,5	15	101,8	50,7	13	96,9	52,9	12
	7	127,8	43,3	21	123,4	45,2	20	116,4	48,2	18	109,0	51,3	15			
	9	136,1	43,9	24	131,4	45,8	23	124,0	48,8	20	116,3	51,9	18			
	11	144,4	44,5	27	139,4	46,4	25	131,7	49,4	23	123,6	52,6	20			
	13	152,7	45,2	30	147,5	47,0	28	139,4	50,0	25						
	15	161,0	45,8	34	155,5	47,7	32	147,0	50,6	28						
170	5	135,8	52,3	24	131,1	54,3	22	123,7	57,5	20	116,0	60,9	18	110,7	63,3	16
	7	144,7	53,2	27	139,7	55,2	25	131,9	58,4	23	123,8	61,8	20			
	9	153,5	54,1	31	148,2	56,2	29	140,1	59,4	26	131,6	62,7	23			
	11	162,3	55,1	34	156,8	57,1	32	148,3	60,3	29	139,4	63,6	25			
	13	171,2	56,0	38	165,4	58,0	36	156,4	61,2	32						
	15	180,0	56,9	42	174,0	59,0	39	164,6	62,2	35						
200	5	159,2	56,9	26	154,1	59,2	25	146,2	63,0	22	137,9	67,0	20	132,2	69,8	18
	7	170,2	57,8	30	164,8	60,1	28	156,4	63,9	25	147,7	67,9	23			
	9	181,2	58,6	34	175,5	61,0	32	166,7	64,8	29	157,6	68,8	26			
	11	192,2	59,5	38	186,2	61,9	36	176,9	65,7	32	167,4	69,7	29			
	13	203,2	60,4	43	196,9	62,8	40	187,2	66,6	36						
	15	214,2	61,3	48	207,6	63,8	45	197,4	67,6	40						
230	5	186,5	69,5	23	179,9	72,7	21	169,4	77,7	19	158,5	83,0	17	150,9	86,7	15
	7	199,7	70,6	26	192,6	73,8	24	181,6	78,8	22	170,1	84,1	19			
	9	212,8	71,7	30	205,4	74,9	28	193,9	79,9	25	181,8	85,2	22			
	11	226,0	72,8	34	218,2	76,0	31	206,1	81,0	28	193,4	86,3	25			
	13	239,1	73,9	38	231,0	77,1	35	218,3	82,1	31						
	15	252,3	74,9	42	243,7	78,1	39	230,5	83,2	35						
260	5	213,2	79,0	23	206,1	82,7	21	195,1	88,4	19	183,6	94,5	17	175,7	98,8	16
	7	228,5	80,3	26	221,0	83,9	25	209,3	89,6	22	197,1	95,7	20			
	9	243,9	81,5	30	235,9	85,1	28	223,5	90,9	25	210,6	97,0	22			
	11	259,2	82,7	34	250,7	86,3	32	237,7	92,1	28	224,1	98,2	25			
	13	274,5	83,9	38	265,6	87,5	36	251,9	93,3	32						
	15	289,9	85,1	42	280,5	88,8	40	266,0	94,6	36						
280	5	228,8	86,2	26	221,2	90,1	25	209,4	96,2	22	197,2	102,7	20	188,7	107,3	18
	7	245,0	87,6	30	236,9	91,5	28	224,3	97,6	25	211,3	104,2	23			
	9	261,1	89,0	34	252,6	92,9	32	239,3	99,0	29	225,5	105,6	26			
	11	277,3	90,3	39	268,2	94,3	36	254,2	100,5	33	239,7	107,0	29			
	13	293,5	91,7	43	283,9	95,7	41	269,2	101,9	37						
	15	309,6	93,1	48	299,6	97,0	45	284,1	103,3	41						
300	5	251,1	94,2	20	242,1	98,7	18	228,0	106,0	16	213,3	113,7	14	203,3	119,1	13
	7	268,6	95,4	23	259,1	100,0	21	244,4	107,2	19	229,2	114,9	16			
	9	286,1	96,6	26	276,2	101,2	24	260,9	108,5	21	245,0	116,2	19			
	11	303,5	97,8	29	293,3	102,4	27	277,4	109,7	24	260,8	117,4	21			
	13	321,0	99,0	32	310,3	103,6	30	293,8	110,9	27						
	15	338,5	100,2	36	327,4	104,9	34	310,3	112,2	30						
330	5	268,9	97,6	23	259,5	102,3	21	245,0	109,6	19	229,9	117,5	17	219,5	123,0	15
	7	287,4	98,8	26	277,6	103,5	24	262,5	110,9	22	246,7	118,8	19			
	9	305,9	100,0	29	295,7	104,7	27	280,0	112,1	25	263,6	120,0	22			
	11	324,4	101,2	33	313,8	105,9	31	297,4	113,4	28	280,4	121,3	25			
	13	342,9	102,4	37	331,9	107,1	34	314,9	114,6	31						
	15	361,4	103,6	41	350,0	108,3	38	332,4	115,8	35						
360	5	299,0	111,5	28	288,5	116,6	26	272,3	124,8	23	255,6	133,4	20	244,1	139,5	19
	7	318,5	113,0	32	307,6	118,1	30	290,7	126,3	26	273,3	135,0	23			
	9	338,0	114,4	36	326,6	119,6	33	309,2	127,9	30	291,0	136,6	26			
	11	357,4	115,9	40	345,7	121,1	37	327,6	129,4	34	308,8	138,2	30			
	13	376,9	117,4	44	364,8	122,7	42	346,0	131,0	37						
	15	396,3	118,9	49	383,8	124,2	46	364,4	132,5	42						
18	425,5	121,1	57	412,4	126,4	53	392,0	134,8	48							

(\*) Данные приведены только для компрессоров.

## Характеристики теплопроизводительности - модели Syscroll Air HP - HT

Модель	Темп. воды на выходе °С	Температура наружного воздуха °С											
		-7			-5			-3			0		
		Теплопроизв.	Мощность потребления (*)	Падение давления	Теплопроизв.	Мощность потребления (*)	Падение давления	Теплопроизв.	Мощность потребления (*)	Падение давления	Теплопроизв.	Мощность потребления (*)	Падение давления
кВт	кВт	кПа	кВт	кВт	кПа	кВт	кВт	кПа	кВт	кВт	кПа		
140	30	109,6	27,0	16	114,5	27,0	17	119,9	27,1	19	128,7	27,3	22
	35	108,9	30,7	15	113,8	30,8	17	119,0	30,9	18	127,5	31,1	21
	40	108,3	34,4	15	113,0	34,5	17	118,1	34,7	18	126,3	34,9	21
	45				112,3	38,3	16	117,2	38,5	18	125,1	38,7	20
	50										124,0	42,5	20
170	30	125,7	31,5	21	131,5	31,8	23	137,6	32,2	25	147,7	32,7	28
	35	125,2	35,9	20	130,7	36,1	22	136,6	36,4	24	146,3	36,8	28
	40	124,7	40,2	20	130,0	40,4	22	135,7	40,6	24	145,0	40,9	27
	45				129,2	44,7	22	134,7	44,8	24	143,6	45,1	27
	50										142,3	49,2	26
200	30	153,7	36,1	24	159,8	36,6	26	166,6	37,1	29	178,4	37,7	33
	35	152,4	40,8	24	158,2	41,3	26	164,8	41,8	28	176,2	42,4	32
	40	151,1	45,5	24	156,7	46,1	25	163,0	46,5	28	173,9	47,2	31
	45				155,2	50,8	25	161,2	51,3	27	171,6	51,9	31
	50										169,4	56,7	30
230	30	171,6	41,7	19	179,6	41,9	21	188,1	42,1	23	202,0	42,5	27
	35	171,6	48,1	19	179,2	48,3	21	187,4	48,5	23	200,7	48,7	26
	40	171,6	54,5	19	178,9	54,6	21	186,7	54,8	23	199,5	55,0	26
	45				178,5	61,0	21	186,0	61,1	23	198,3	61,2	26
	50										197,1	67,5	26
260	30	196,5	48,4	19	205,7	48,5	21	215,5	48,7	23	231,6	49,0	27
	35	196,3	55,5	19	205,1	55,6	21	214,5	55,8	23	230,0	56,0	27
	40	196,1	62,6	19	204,5	62,8	21	213,6	62,9	23	228,4	63,1	26
	45				203,9	69,9	21	212,6	70,0	23	226,8	70,1	26
	50										225,1	77,2	26
280	30	210,0	52,2	22	219,6	52,4	24	229,9	52,6	27	246,9	52,9	31
	35	209,9	59,8	22	219,1	60,0	24	229,1	60,1	26	245,3	60,4	30
	40	209,7	67,3	22	218,6	67,5	24	228,2	67,6	26	243,8	67,9	30
	45				218,1	75,0	24	227,3	75,2	26	242,2	75,4	30
	50										240,7	82,9	29
300	30	228,5	55,7	16	238,8	55,8	18	250,0	55,9	20	268,4	56,0	23
	35	229,1	64,5	16	239,1	64,6	18	249,8	64,6	20	267,4	64,7	22
	40	229,8	73,4	17	239,3	73,4	18	249,6	73,4	19	266,4	73,4	22
	45				239,5	82,2	18	249,4	82,2	19	265,4	82,2	22
	50										264,4	90,9	22
330	30	244,5	59,2	19	255,7	59,3	20	267,9	59,4	22	287,8	59,5	26
	35	244,8	68,3	19	255,6	68,4	20	267,3	68,5	22	286,3	68,7	26
	40	245,1	77,5	19	255,5	77,6	20	266,7	77,6	22	284,9	77,8	25
	45				255,3	86,7	20	266,0	86,8	22	283,4	86,9	25
	50										282,0	96,0	25
360	30	272,2	66,8	23	283,3	66,9	25	295,6	67,0	27	316,4	67,2	31
	35	271,5	76,7	23	283,3	76,8	25	295,9	77,0	27	316,6	77,2	31
	40	270,9	86,6	23	283,3	86,8	25	296,3	86,9	27	316,7	87,2	31
	45				283,3	96,7	25	296,6	96,9	28	316,8	97,2	31
	50										316,9	107,2	31

(\*) Данные приведены только для компрессоров.

Модель	Темп. воды на выходе °С	Температура наружного воздуха °С											
		5			7			10			15		
		Теплопроизв.	Мощность потребления (*)	Падение давления	Теплопроизв.	Мощность потребления (*)	Падение давления	Теплопроизв.	Мощность потребления (*)	Падение давления	Теплопроизв.	Мощность потребления (*)	Падение давления
		кВт	кВт	кПа	кВт	кВт	кПа	кВт	кВт	кПа	кВт	кВт	кПа
140	30	145,3	27,6	28	152,7	27,8	30	164,5	28,00	35	186,3	28,5	45
	35	143,6	31,4	27	150,6	31,6	30	162,0	31,81	34	182,8	32,2	44
	40	141,8	35,3	26	148,6	35,4	29	159,4	35,61	33	179,3	35,9	42
	45	140,0	39,1	26	146,5	39,2	28	156,9	39,42	32	175,8	39,6	40
	50	138,2	42,9	25	144,5	43,1	27	154,4	43,22	31	172,3	43,4	39
170	30	166,6	33,5	36	174,9	33,9	40	188,2	34,39	46	212,6	35,3	59
	35	164,5	37,6	35	172,6	37,9	39	185,4	38,44	45	208,8	39,4	57
	40	162,5	41,6	34	170,2	42,0	38	182,5	42,50	43	205,1	43,5	55
	45	160,4	45,7	34	167,8	46,0	37	179,7	46,55	42	201,3	47,6	53
	50	158,4	49,8	33	165,5	50,1	36	176,8	50,60	41	197,6	51,7	51
200	30	202,1	38,4	42	213,0	38,6	47	230,9	38,82	55	264,7	38,9	73
	35	198,9	43,2	41	209,3	43,4	45	226,4	43,54	53	258,8	43,6	69
	40	195,7	47,9	40	205,6	48,1	44	222,0	48,25	51	252,9	48,2	66
	45	192,4	52,6	38	201,9	52,8	42	217,5	52,97	49	247,0	52,9	63
	50	189,2	57,4	37	198,3	57,6	41	213,1	57,68	47	241,1	57,5	60
230	30	228,2	43,0	34	239,7	43,3	38	258,1	43,57	44	291,8	44,1	56
	35	225,9	49,2	34	237,0	49,4	37	254,6	49,75	43	287,0	50,3	54
	40	223,6	55,4	33	234,2	55,6	36	251,2	55,92	41	282,2	56,5	52
	45	221,3	61,6	32	231,5	61,8	35	247,7	62,09	40	277,3	62,7	51
	50	219,1	67,8	32	228,8	67,9	34	244,2	68,26	39	272,5	68,9	49
260	30	262,0	49,5	35	275,3	49,7	38	296,7	50,03	44	335,9	50,6	57
	35	259,1	56,5	34	271,9	56,7	37	292,4	57,00	43	329,9	57,6	55
	40	256,2	63,5	33	268,5	63,7	36	288,1	63,97	42	324,0	64,5	53
	45	253,4	70,5	32	265,1	70,7	35	283,8	70,95	41	318,0	71,5	51
	50	250,5	77,5	32	261,7	77,7	35	279,5	77,92	39	312,1	78,5	49
280	30	278,8	53,5	39	292,9	53,7	43	315,4	54,08	50	356,7	54,7	64
	35	276,0	61,0	38	289,5	61,2	42	311,1	61,55	49	350,6	62,2	62
	40	273,2	68,4	38	286,1	68,7	41	306,8	69,02	47	344,6	69,7	60
	45	270,3	75,9	37	282,7	76,1	40	302,5	76,49	46	338,6	77,1	58
	50	267,5	83,4	36	279,3	83,6	39	298,2	83,96	45	332,6	84,6	56
300	30	303,0	56,2	29	318,3	56,3	32	342,7	56,52	37	387,6	56,8	47
	35	300,5	64,9	28	315,1	65,0	31	338,5	65,12	36	381,4	65,4	45
	40	298,1	73,6	28	312,0	73,6	30	334,3	73,72	35	375,2	73,9	44
	45	295,6	82,2	27	308,9	82,3	30	330,1	82,32	34	369,0	82,5	43
	50	293,1	90,9	27	305,8	90,9	29	325,9	90,92	33	362,8	91,0	41
330	30	325,3	59,9	33	341,8	60,0	37	368,3	60,22	42	416,7	60,6	54
	35	322,3	68,9	32	338,1	69,0	36	363,3	69,24	41	409,6	69,6	52
	40	319,2	78,0	32	334,3	78,1	35	358,4	78,26	40	402,5	78,6	51
	45	316,1	87,1	31	330,5	87,1	34	353,5	87,28	39	395,4	87,5	49
	50	313,1	96,1	31	326,7	96,2	33	348,5	96,31	38	388,3	96,5	47
360	30	357,7	67,6	40	376,4	67,8	44	406,9	68,16	52	464,2	68,8	67
	35	355,5	77,6	40	372,7	77,8	43	400,1	78,11	50	450,4	78,6	63
	40	353,4	87,7	39	369,0	87,8	43	393,3	88,06	48	436,6	88,5	60
	45	351,2	97,7	39	365,2	97,8	42	386,6	98,02	47	422,8	98,3	56
	50	349,1	107,7	38	361,5	107,8	41	379,8	107,97	45	409,0	108,1	52

(\*) Данные приведены только для компрессоров.

## Полная рекуперация тепла - модель Syscroll Air TR

Модель	Темп. воды на выходе °С	Темп. воды на выходе °С														
		35					40					45				
		Холод опроиз в.	Падение давления в испарителе	Падение давления	Рекуперация тепла	Компенсация падения давления	Холод опроиз в.	Падение давления в испарителе	Падение давления	Рекуперация тепла	Компенсация падения давления	Холод опроиз в.	Падение давления в испарителе	Падение давления	Рекуперация тепла	Компенсация падения давления
кВт	кПа	кПа	кВт	кПа	кВт	кПа	кПа	кВт	кПа	кВт	кПа	кПа	кВт	кПа		
140	5	150,4	29	32,3	182,8	44	142,1	26	35,6	177,8	41	132,4	23	39,7	172,0	39
	7	161,3	34	32,7	194,0	49	152,6	30	36,0	188,5	46	142,3	26	39,9	182,2	43
	9	172,2	39	33,1	205,3	55	163,0	35	36,3	199,3	52	152,3	30	40,2	192,4	48
	12	188,5	46	33,7	222,2	64	178,7	42	36,7	215,4	60	167,2	36	40,5	207,7	56
	15	204,8	55	34,3	239,1	75	194,4	49	37,2	231,6	70	182,2	43	40,9	223,0	65
18	221,2	64	34,9	256,0	85	210,1	58	37,6	247,7	80	197,1	51	41,2	238,3	74	
170	5	180,4	42	39,5	219,9	63	170,4	38	43,2	213,6	59	159,0	33	47,5	206,5	56
	7	192,9	49	39,8	232,7	71	182,4	43	43,5	226,0	67	170,4	38	47,9	218,3	62
	9	205,5	55	40,0	245,4	79	194,5	49	43,8	238,3	74	181,9	43	48,3	230,2	69
	12	224,3	66	40,3	264,5	91	212,5	59	44,3	256,8	86	199,1	52	48,9	248,0	80
	15	243,1	77	40,6	283,7	105	230,6	69	44,8	275,4	99	216,3	61	49,5	265,8	92
18	261,9	89	40,9	302,8	119	248,6	81	45,3	293,9	113	233,5	71	50,0	283,6	105	
200	5	201,4	42	45,5	246,9	63	189,8	37	49,7	239,5	59	177,0	32	54,8	231,7	56
	7	215,7	48	45,9	261,5	71	203,5	43	50,1	253,6	67	189,9	37	55,3	245,2	62
	9	229,9	55	46,2	276,2	79	217,1	49	50,5	267,7	74	202,9	43	55,7	258,7	69
	12	251,3	65	46,8	298,1	92	237,6	58	51,2	288,8	86	222,4	51	56,4	278,8	81
	15	272,6	77	47,3	320,0	106	258,1	69	51,8	309,9	99	241,9	61	57,1	299,0	93
18	294,0	90	47,9	341,9	121	278,5	80	52,5	331,0	114	261,4	71	57,8	319,2	106	
230	5	244,9	39	50,8	295,7	57	230,4	35	56,8	287,3	54	214,7	30	63,6	278,3	51
	7	263,5	46	51,0	314,5	65	248,1	40	57,1	305,2	61	231,4	35	64,0	295,4	57
	9	282,1	52	51,2	333,4	73	265,7	46	57,4	323,1	69	248,0	40	64,4	312,4	64
	12	310,1	63	51,5	361,6	86	292,2	56	57,9	350,1	81	273,0	49	64,9	337,9	75
	15	338,1	75	51,8	389,9	100	318,6	67	58,4	377,0	93	298,0	58	65,5	363,5	87
18	366,0	88	52,1	418,1	115	345,1	78	58,8	403,9	107	323,0	69	66,0	389,0	99	
260	5	276,3	39	58,3	334,6	56	260,0	34	65,0	325,1	53	242,3	30	72,8	315,1	50
	7	297,6	45	58,7	356,3	64	280,1	40	65,5	345,6	60	261,4	34	73,2	334,6	56
	9	318,9	51	59,1	378,0	72	300,1	45	65,9	366,1	68	280,4	40	73,6	354,1	63
	12	350,9	62	59,6	410,5	85	330,2	55	66,6	396,8	79	309,0	48	74,3	383,3	74
	15	382,8	74	60,2	443,0	99	360,3	65	67,3	427,6	92	337,6	57	74,9	412,5	86
18	414,8	87	60,8	475,6	114	390,4	77	68,0	458,3	106	366,2	68	75,6	441,7	98	
280	5	300,8	46	63,0	363,8	67	283,0	40	70,2	353,2	63	264,1	35	78,4	342,5	59
	7	323,9	53	63,4	387,3	76	304,9	47	70,7	375,6	71	284,7	41	78,9	363,6	67
	9	346,9	61	63,9	410,8	85	326,7	54	71,2	397,9	80	305,3	47	79,4	384,8	75
	12	381,4	73	64,6	446,0	100	359,4	65	71,9	431,3	94	336,2	57	80,2	416,4	87
	15	416,0	87	65,3	481,2	117	392,1	78	72,7	464,8	109	367,2	68	80,9	448,1	101
18	450,5	102	66,0	516,5	135	424,8	91	73,4	498,2	125	398,1	80	81,7	479,8	116	
300	5	328,7	34	68,2	396,9	49	309,1	30	76,2	385,2	46	287,2	26	85,8	373,0	44
	7	352,1	39	68,4	420,5	55	331,7	34	76,4	408,1	52	309,0	30	86,0	395,0	49
	9	375,5	44	68,7	444,1	62	354,4	39	76,6	431,0	58	330,8	34	86,2	417,0	54
	12	410,6	53	69,0	479,6	72	388,3	47	77,0	465,3	68	363,6	41	86,5	450,1	63
	15	445,6	62	69,3	515,0	83	422,3	56	77,3	499,6	78	396,3	49	86,8	483,2	73
18	480,7	72	69,7	550,4	95	456,3	65	77,6	534,0	89	429,1	58	87,1	516,2	83	
330	5	346,4	38	72,8	419,2	55	325,6	33	81,2	406,8	52	302,6	29	91,3	393,9	49
	7	370,4	43	73,1	443,5	62	348,9	38	81,5	430,4	58	325,1	33	91,6	416,7	54
	9	394,4	49	73,4	467,8	68	372,3	43	81,8	454,0	64	347,6	38	91,8	439,4	60
	12	430,4	58	73,8	504,3	80	407,2	52	82,2	489,4	75	381,5	46	92,2	473,6	70
	15	466,4	68	74,3	540,7	91	442,2	61	82,6	524,8	86	415,3	54	92,5	507,8	81
18	502,4	79	74,7	577,2	104	477,2	71	83,0	560,2	98	449,1	63	92,9	542,0	92	
360	5	385,7	47	80,7	466,5	68	362,6	41	89,9	452,5	64	337,2	36	100,8	438,0	60
	7	410,9	53	81,1	492,0	76	387,2	47	90,2	477,4	71	361,0	41	101,1	462,1	67
	9	436,0	59	81,5	517,5	84	411,7	53	90,6	502,3	79	384,8	46	101,4	486,2	74
	12	473,7	70	82,1	555,8	97	448,5	63	91,1	539,6	91	420,5	55	101,9	522,4	85
	15	511,4	82	82,7	594,2	110	485,3	74	91,6	577,0	104	456,2	65	102,3	558,6	98
18	549,1	94	83,3	632,5	125	522,1	85	92,1	614,3	118	491,9	76	102,8	594,7	111	

(\*) Данные приведены только для компрессоров.

Модель	Темп. воды на выходе °С	Темп. воды на выходе °С									
		50					55				
		Холодопроизв.	Падение давления в испарителе	Падение давления	Рекуперация тепла	Компенсация падения давления	Холодопроизв.	Падение давления в испарителе	Падение давления	Рекуперация тепла	Компенсация падения давления
кВт	кПа	кПа	кВт	кПа	кВт	кПа	кПа	кВт	кПа		
140	5	121,2	19	44,5	165,6	36	108,6	15	50,0	158,5	33
	7	130,6	22	44,6	175,2	40	117,3	18	50,1	167,4	37
	9	139,9	26	44,8	184,8	44	126,0	21	50,3	176,3	41
	12	154,0	31	45,1	199,1	52	139,1	25	50,5	189,6	47
	15	168,1	37	45,4	213,5	59	152,2	30	50,7	202,9	54
	18	182,2	43	45,7	227,8	68	165,3	36	50,9	216,3	61
170	5	146,1	28	52,4	198,5	51	131,7	23	58,0	189,7	47
	7	156,9	32	52,9	209,8	57	141,8	26	58,4	200,3	52
	9	167,7	37	53,3	221,0	64	152,0	30	58,9	210,9	58
	12	184,0	44	53,9	237,9	74	167,2	36	59,5	226,7	67
	15	200,3	52	54,6	254,8	85	182,4	43	60,2	242,6	77
	18	216,5	61	55,2	271,7	96	197,7	51	60,8	258,5	87
200	5	162,8	27	60,8	223,6	52	147,3	22	67,8	215,1	48
	7	175,1	32	61,3	236,4	58	158,8	26	68,2	227,1	53
	9	187,3	36	61,8	249,1	64	170,3	30	68,7	239,0	59
	12	205,7	44	62,5	268,2	75	187,6	36	69,4	256,9	68
	15	224,2	52	63,2	287,3	86	204,8	43	70,1	274,9	78
	18	242,6	61	63,9	306,5	97	222,0	51	70,8	292,8	89
230	5	197,6	26	71,3	268,9	48	179,1	21	79,9	259,1	44
	7	213,3	30	71,7	285,0	53	194,0	25	80,2	274,2	49
	9	229,0	34	72,1	301,1	60	208,8	29	80,5	289,3	55
	12	252,6	42	72,6	325,2	69	231,0	35	80,9	311,9	64
	15	276,2	50	73,1	349,3	80	253,2	42	81,3	334,6	74
	18	299,8	59	73,7	373,5	92	275,5	50	81,8	357,2	84
260	5	223,1	25	81,7	304,7	47	202,4	21	91,6	294,0	44
	7	241,4	29	82,0	323,4	53	220,3	24	91,7	312,0	49
	9	259,8	34	82,3	342,0	59	238,2	29	91,8	329,9	55
	12	287,2	42	82,7	370,0	69	265,0	35	91,9	356,9	64
	15	314,7	50	83,2	397,9	80	291,8	43	92,0	383,8	74
	18	342,2	59	83,6	425,9	91	318,6	51	92,1	410,7	85
280	5	243,9	30	87,7	331,6	55	222,5	25	98,0	320,5	52
	7	263,4	35	88,2	351,5	62	240,9	29	98,4	339,3	58
	9	282,8	40	88,6	371,5	70	259,2	34	98,8	358,0	65
	12	312,1	49	89,3	401,4	81	286,8	41	99,4	386,1	75
	15	341,3	59	90,0	431,3	94	314,3	50	99,9	414,2	87
	18	370,5	69	90,7	461,2	107	341,9	59	100,5	442,4	99
300	5	263,1	22	97,0	360,1	41	236,9	18	109,8	346,7	38
	7	284,0	25	97,2	381,2	45	256,8	21	109,9	366,7	42
	9	304,9	29	97,3	402,3	51	276,6	24	110,1	386,7	47
	12	336,3	35	97,6	433,9	59	306,5	29	110,3	416,7	54
	15	367,7	42	97,9	465,6	68	336,3	35	110,5	446,8	62
	18	399,0	50	98,1	497,2	77	366,1	42	110,7	476,8	71
330	5	277,3	24	103,1	380,3	45	249,8	20	116,5	366,2	42
	7	298,9	28	103,3	402,2	51	270,4	23	116,6	387,0	47
	9	320,6	32	103,5	424,0	56	291,0	26	116,8	407,9	52
	12	353,0	39	103,8	456,8	65	322,0	32	117,1	439,1	60
	15	385,5	46	104,1	489,6	75	352,9	39	117,3	470,3	69
	18	418,0	55	104,4	522,4	85	383,9	46	117,6	501,5	79
360	5	309,5	30	113,4	423,0	56	279,5	24	127,8	407,3	52
	7	332,4	35	113,7	446,1	62	301,4	28	128,1	429,5	58
	9	355,4	39	114,0	469,3	69	323,3	33	128,3	451,6	64
	12	389,7	48	114,4	504,1	79	356,1	40	128,7	484,9	74
	15	424,1	56	114,8	538,9	91	389,0	47	129,1	518,1	84
	18	458,5	66	115,2	573,7	103	421,8	56	129,5	551,4	95

(\*) Данные приведены только для компрессоров.



## Конденсаторная установка - модели Syscroll Air STD/EC/HPF RE

Модель	Te °C	Темп. воздуха на выходе из конденсатора °C										
		25		30		32		35		38		
		Холодопро изв.	Мощность потребления (*)	Холодопро изв.	Мощность потребления (*)	Холодопро изв.	Мощность потребления (*)	Холодопро изв.	Мощность потребления (*)	Холодопро изв.	Мощность потребления (*)	
	кВт	кВт	кВт	кВт	кВт	кВт	кВт	кВт	кВт	кВт	кВт	
140	1	155,1	31,5	146,1	34,8	142,3	36,2	136,3	38,6	129,9	41,1	
	3	166,0	32,2	156,4	35,5	152,3	36,9	145,8	39,3	139,0	41,8	
	5	177,0	33,0	166,7	36,2	162,3	37,6	155,4	39,9	148,2	42,4	
	7	187,9	33,7	177,0	36,9	172,3	38,3	<b>165,0</b>	<b>40,6</b>	157,3	43,1	
	9	198,9	34,5	187,3	37,6	182,3	39,0	174,6	41,3	166,5	43,8	
	11	209,8	35,2	197,5	38,3	192,3	39,7	184,1	42,0	175,6	44,4	
170	1	226,3	36,3	212,9	39,4	207,3	40,8	198,5	43,0	189,3	45,4	
	3	184,6	39,6	173,4	43,2	168,7	44,8	161,3	47,4	153,7	50,1	
	5	196,9	40,5	184,9	44,2	179,8	45,8	172,0	48,4	163,9	51,1	
	7	209,2	41,3	196,4	45,2	191,0	46,8	182,7	49,4	174,1	52,1	
	9	221,5	42,2	207,9	46,1	202,2	47,8	<b>193,4</b>	<b>50,4</b>	184,3	53,2	
	11	233,8	43,1	219,4	47,1	213,4	48,8	204,1	51,5	194,5	54,2	
200	1	246,1	44,0	230,9	48,1	224,5	49,8	214,8	52,5	204,7	55,3	
	3	264,5	45,3	248,1	49,5	241,3	51,3	230,8	54,0	220,0	56,9	
	5	202,0	42,7	190,1	46,7	185,2	48,5	177,6	51,3	169,7	54,4	
	7	216,6	43,5	203,9	47,6	198,7	49,4	190,5	52,3	182,1	55,4	
	9	231,2	44,3	217,7	48,4	212,1	50,3	203,4	53,2	194,5	56,4	
	11	245,9	45,1	231,5	49,3	225,5	51,2	<b>216,3</b>	<b>54,1</b>	206,9	57,3	
230	1	260,5	45,9	245,3	50,2	239,0	52,1	229,2	55,1	219,2	58,3	
	3	275,1	46,6	259,1	51,0	252,4	53,0	242,2	56,0	231,6	59,3	
	5	297,1	47,8	279,7	52,4	272,6	54,3	261,5	57,4	250,2	60,7	
	7	1	236,4	50,8	222,5	56,3	216,6	58,8	207,4	62,7	197,7	67,0
	9	3	252,8	51,7	237,9	57,4	231,6	59,9	221,7	63,9	211,3	68,2
	11	5	269,2	52,7	253,2	58,4	246,5	60,9	236,0	65,0	225,0	69,3
260	1	7	285,6	53,6	268,6	59,5	261,4	62,0	<b>250,3</b>	<b>66,1</b>	238,6	70,4
	3	9	302,0	54,6	284,0	60,5	276,4	63,1	264,6	67,2	252,3	71,6
	5	11	318,4	55,5	299,3	61,6	291,3	64,2	278,9	68,3	266,0	72,7
	7	14	343,0	57,0	322,3	63,2	313,7	65,8	300,3	70,0	286,5	74,4
	9	1	271,1	57,3	255,1	63,4	248,4	66,2	238,0	70,6	227,1	75,3
	3	3	290,2	58,4	273,1	64,6	265,9	67,3	254,8	71,8	243,2	76,6
280	5	5	309,4	59,5	291,1	65,8	283,5	68,5	271,6	73,0	259,3	77,8
	7	7	328,6	60,6	309,1	66,9	301,0	69,7	<b>288,4</b>	<b>74,2</b>	275,4	79,0
	9	9	347,7	61,7	327,1	68,1	318,5	70,9	305,3	75,4	291,5	80,3
	11	11	366,9	62,8	345,1	69,3	336,1	72,1	322,1	76,6	307,6	81,5
	14	14	395,6	64,5	372,2	71,0	362,4	73,9	347,3	78,5	331,8	83,4
	1	1	295,1	62,8	277,6	69,5	270,2	72,5	258,8	77,2	246,9	82,4
300	3	3	315,6	64,1	296,8	70,8	288,9	73,8	276,7	78,6	264,1	83,8
	5	5	336,2	65,4	316,1	72,2	307,7	75,2	294,7	80,0	281,3	85,2
	7	7	356,7	66,7	335,3	73,5	326,4	76,6	<b>312,7</b>	<b>81,4</b>	298,5	86,6
	9	9	377,2	68,0	354,6	74,9	345,2	77,9	330,7	82,8	315,7	88,0
	11	11	397,7	69,2	373,9	76,2	363,9	79,3	348,7	84,2	332,9	89,4
	14	14	428,5	71,2	402,8	78,2	392,1	81,3	375,6	86,3	358,6	91,6
330	1	1	317,1	66,6	298,6	74,4	290,8	77,9	278,5	83,5	265,7	89,6
	3	3	339,5	67,9	319,6	75,7	311,2	79,2	298,1	84,8	284,4	90,9
	5	5	361,8	69,1	340,6	77,0	331,6	80,5	317,7	86,2	303,1	92,3
	7	7	384,1	70,3	361,5	78,3	352,0	81,8	<b>337,2</b>	<b>87,5</b>	321,8	93,6
	9	9	406,5	71,5	382,5	79,6	372,4	83,1	356,8	88,8	340,5	95,0
	11	11	428,8	72,7	403,5	80,9	392,8	84,4	376,3	90,2	359,2	96,3
360	14	14	462,3	74,6	434,9	82,8	423,4	86,4	405,7	92,2	387,2	98,4
	1	1	338,1	69,7	318,6	77,8	310,4	81,4	297,6	87,2	284,2	93,4
	3	3	362,2	70,9	341,3	79,1	332,5	82,7	318,8	88,5	304,5	94,8
	5	5	386,3	72,2	363,9	80,3	354,5	84,0	340,0	89,8	324,8	96,1
	7	7	410,4	73,4	386,6	81,6	376,6	85,3	<b>361,2</b>	<b>91,1</b>	345,1	97,4
	9	9	434,5	74,6	409,3	82,9	398,7	86,6	382,4	92,4	365,4	98,8
360	11	11	458,6	75,8	432,0	84,2	420,8	87,8	403,6	93,7	385,7	100,1
	14	14	494,7	77,7	466,0	86,1	454,0	89,8	435,4	95,7	416,2	102,1
	1	1	371,7	79,2	349,8	88,2	340,7	92,2	326,4	98,5	311,6	105,4
	3	3	397,6	80,7	374,2	89,7	364,3	93,7	349,1	100,1	333,3	107,0
	5	5	423,4	82,2	398,5	91,3	388,0	95,3	371,8	101,7	355,0	108,7
	7	7	449,3	83,7	422,8	92,9	411,7	96,9	<b>394,5</b>	<b>103,4</b>	376,7	110,3
360	9	9	475,1	85,3	447,1	94,4	435,4	98,5	417,2	105,0	398,5	111,9
	11	11	501,0	86,8	471,4	96,0	459,0	100,1	439,9	106,6	420,2	113,5
	14	14	539,8	89,1	507,8	98,4	494,5	102,4	474,0	109,0	452,7	116,0

(\*) Данные приведены только для компрессоров.

Модель	Te °C	Темп. воздуха на выходе из конденсатора °C							
		40		42		45		48	
		Холодопроизв.	Мощность потребления (*)	Холодопроизв.	Мощность потребления (*)	Холодопроизв.	Мощность потребления (*)	Холодопроизв.	Мощность потребления (*)
		кВт	кВт	кВт	кВт	кВт	кВт	кВт	кВт
140	1	125,5	42,9	120,9	44,7	113,7	47,7	106,2	50,8
	3	134,3	43,5	129,4	45,4	121,8	48,3		
	5	143,2	44,2	138,0	46,0	129,9	49,0		
	7	152,0	44,9	146,5	46,7	138,0	49,6		
	9	160,8	45,5	155,1	47,4	146,1	50,3		
	11	169,7	46,2	163,6	48,0	154,2	50,9		
170	14	183,0	47,2	176,4	49,0	166,3	51,9		
	1	148,4	52,0	143,0	53,9	134,6	57,0	125,8	60,3
	3	158,3	53,0	152,5	55,0	143,6	58,1		
	5	168,1	54,1	162,1	56,0	152,7	59,1		
	7	178,0	55,1	171,6	57,1	161,7	60,2		
	9	187,9	56,2	181,2	58,1	170,8	61,2		
200	11	197,8	57,2	190,7	59,2	179,9	62,2		
	14	212,6	58,8	205,0	60,8	193,4	63,8		
	1	164,3	56,6	158,8	59,0	150,3	62,6	141,6	66,6
	3	176,3	57,6	170,5	59,9	161,4	63,6		
	5	188,4	58,6	182,1	60,9	172,5	64,6		
	7	200,4	59,6	193,8	61,9	183,6	65,6		
230	9	212,4	60,6	205,4	62,9	194,8	66,6		
	11	224,4	61,5	217,1	63,9	205,9	67,6		
	14	242,5	63,0	234,6	65,4	222,5	69,1		
	1	190,9	70,0	184,0	73,2	173,2	78,2	162,0	83,5
	3	204,2	71,2	196,8	74,4	185,4	79,4		
	5	217,4	72,3	209,6	75,5	197,5	80,5		
260	7	230,6	73,5	222,4	76,7	209,7	81,7		
	9	243,9	74,6	235,2	77,8	221,8	82,8		
	11	257,1	75,8	248,0	79,0	233,9	84,0		
	14	276,9	77,5	267,2	80,7	252,1	85,7		
	1	219,7	78,7	212,0	82,3	200,2	87,9	187,9	93,9
	3	235,3	80,0	227,1	83,5	214,6	89,2		
280	5	250,9	81,2	242,3	84,8	228,9	90,4		
	7	266,5	82,5	257,4	86,0	243,3	91,7		
	9	282,1	83,7	272,5	87,3	257,7	92,9		
	11	297,7	84,9	287,6	88,5	272,1	94,2		
	14	321,2	86,8	310,3	90,4	293,6	96,1		
	1	238,8	86,0	230,5	89,8	217,6	95,9	204,3	102,3
300	3	255,4	87,5	246,6	91,3	232,9	97,3		
	5	272,1	88,9	262,7	92,7	248,2	98,8		
	7	288,7	90,3	278,8	94,1	263,5	100,2		
	9	305,4	91,7	294,9	95,6	278,8	101,7		
	11	322,1	93,2	311,0	97,0	294,1	103,1		
	14	347,0	95,3	335,2	99,2	317,0	105,3		
330	1	256,8	93,9	247,7	98,4	233,6	105,6	218,8	113,2
	3	275,0	95,2	265,2	99,8	250,2	106,9		
	5	293,1	96,6	282,8	101,1	266,8	108,3		
	7	311,2	98,0	300,3	102,5	283,5	109,7		
	9	329,3	99,3	317,8	103,9	300,1	111,0		
	11	347,4	100,7	335,4	105,2	316,7	112,4		
360	14	374,6	102,7	361,6	107,3	341,7	114,5		
	1	275,0	97,9	265,6	102,5	250,9	109,9	235,7	117,8
	3	294,7	99,2	284,6	103,9	269,0	111,3		
	5	314,4	100,6	303,7	105,2	287,2	112,6		
	7	334,1	101,9	322,7	106,6	305,3	114,0		
	9	353,7	103,3	341,8	107,9	323,4	115,4		
360	11	373,4	104,6	360,9	109,3	341,5	116,7		
	14	403,0	106,6	389,5	111,3	368,7	118,7		
	1	301,4	110,3	291,0	115,4	274,9	123,4	258,2	131,9
	3	322,5	111,9	311,3	117,0	294,2	125,0		
	5	343,5	113,6	331,7	118,7	313,5	126,7		
	7	364,5	115,2	352,1	120,3	332,8	128,4		
360	9	385,6	116,8	372,4	121,9	352,2	130,0		
	11	406,6	118,5	392,8	123,6	371,5	131,7		
	14	438,2	120,9	423,3	126,1	400,5	134,2		

(\*) Данные приведены только для компрессоров.

## Конденсаторная установка - модели Syscroll Air STD/EC - RE L

Модель	Te °C	Темп. воздуха на выходе из конденсатора °C							
		25		30		32		35	
		Холодопроизв.	Мощность потребления (*)	Холодопроизв.	Мощность потребления (*)	Холодопроизв.	Мощность потребления (*)	Холодопроизв.	Мощность потребления (*)
		кВт	кВт	кВт	кВт	кВт	кВт	кВт	кВт
140	1	151,6	32,8	142,4	36,3	138,5	37,8	132,3	40,2
	3	162,0	33,6	152,1	37,0	147,9	38,6	141,3	41,0
	5	172,3	34,4	161,8	37,8	157,3	39,3	150,2	41,7
	7	182,7	35,2	171,4	38,6	166,7	40,1	<b>159,2</b>	<b>42,5</b>
	9	193,1	36,0	181,1	39,4	176,1	40,9	168,2	43,3
	11	203,4	36,8	190,8	40,2	185,5	41,7	177,2	44,0
170	14	219,0	38,1	205,3	41,4	199,6	42,8	190,7	45,2
	1	179,4	41,4	168,1	45,1	163,3	46,7	155,8	49,3
	3	190,9	42,4	178,8	46,2	173,6	47,8	165,7	50,5
	5	202,4	43,4	189,4	47,3	184,0	49,0	175,6	51,6
	7	213,9	44,5	200,1	48,4	194,4	50,1	<b>185,5</b>	<b>52,8</b>
	9	225,4	45,5	210,8	49,5	204,8	51,2	195,4	53,9
200	11	236,9	46,5	221,5	50,6	215,1	52,3	205,3	55,1
	14	254,1	48,0	237,6	52,3	230,7	54,0	220,2	56,8
	1	197,9	44,1	186,0	48,2	181,1	50,0	173,4	53,0
	3	211,8	45,0	199,1	49,2	193,8	51,0	185,6	54,0
	5	225,8	46,0	212,2	50,2	206,5	52,1	197,8	55,1
	7	239,7	46,9	225,3	51,2	219,3	53,1	<b>210,1</b>	<b>56,2</b>
230	9	253,7	47,8	238,4	52,2	232,0	54,1	222,3	57,2
	11	267,6	48,7	251,5	53,2	244,8	55,2	234,5	58,3
	14	288,5	50,1	271,1	54,7	263,9	56,7	252,9	59,9
	1	230,8	53,1	216,7	58,9	210,7	61,4	201,3	65,5
	3	246,3	54,2	231,2	60,1	224,7	62,7	214,7	66,8
	5	261,8	55,4	245,6	61,3	238,8	63,9	228,1	68,1
260	7	277,3	56,5	260,0	62,5	252,8	65,1	<b>241,5</b>	<b>69,3</b>
	9	292,8	57,6	274,5	63,7	266,8	66,4	254,9	70,6
	11	308,2	58,8	288,9	64,9	280,8	67,6	268,3	71,9
	14	331,5	60,5	310,6	66,8	301,9	69,5	288,3	73,8
	1	264,9	59,7	248,8	66,0	242,0	68,8	231,5	73,4
	3	283,1	60,9	265,8	67,4	258,6	70,2	247,3	74,8
280	5	301,3	62,2	282,8	68,7	275,1	71,6	263,2	76,2
	7	319,4	63,5	299,9	70,1	291,7	73,0	<b>279,0</b>	<b>77,6</b>
	9	337,6	64,8	316,9	71,4	308,2	74,3	294,8	79,0
	11	355,7	66,1	333,9	72,8	324,8	75,7	310,7	80,4
	14	383,0	68,0	359,4	74,8	349,6	77,8	334,4	82,5
	1	287,8	65,6	270,0	72,5	262,6	75,6	251,0	80,6
300	3	307,2	67,1	288,2	74,1	280,2	77,2	267,9	82,1
	5	326,6	68,5	306,3	75,6	297,9	78,7	284,8	83,7
	7	346,0	70,0	324,5	77,1	315,5	80,3	<b>301,7</b>	<b>85,3</b>
	9	365,4	71,5	342,6	78,7	333,2	81,9	318,5	86,9
	11	384,8	72,9	360,8	80,2	350,8	83,4	335,4	88,5
	14	413,9	75,2	388,0	82,5	377,3	85,8	360,7	90,9
330	1	310,0	69,7	291,2	77,8	283,3	81,4	270,8	87,2
	3	331,2	71,1	311,0	79,3	302,5	82,9	289,2	88,8
	5	352,3	72,5	330,9	80,8	321,8	84,4	307,6	90,3
	7	373,5	74,0	350,7	82,3	341,0	86,0	<b>326,0</b>	<b>91,9</b>
	9	394,7	75,4	370,5	83,8	360,3	87,5	344,4	93,4
	11	415,9	76,8	390,3	85,3	379,5	89,0	362,8	95,0
360	14	447,6	79,0	420,0	87,5	408,4	91,3	390,4	97,3
	1	331,0	72,6	311,3	81,0	303,0	84,7	290,0	90,7
	3	354,0	74,0	332,9	82,5	324,0	86,2	310,1	92,2
	5	377,0	75,4	354,4	83,9	344,9	87,7	330,2	93,8
	7	399,9	76,9	376,0	85,4	365,9	89,2	<b>350,3</b>	<b>95,3</b>
	9	422,9	78,3	397,5	86,9	386,9	90,7	370,4	96,8
360	11	445,9	79,7	419,1	88,4	407,8	92,2	390,5	98,3
	14	480,3	81,9	451,4	90,6	439,3	94,5	420,6	100,6
	1	362,9	82,7	340,8	92,1	331,5	96,3	317,1	102,9
	3	387,4	84,5	363,7	94,0	353,8	98,1	338,4	104,8
	5	411,9	86,3	386,6	95,8	376,1	100,0	359,7	106,7
	7	436,3	88,1	409,5	97,7	398,3	101,9	<b>381,0</b>	<b>108,6</b>
360	9	460,8	89,9	432,4	99,5	420,6	103,7	402,3	110,5
	11	485,3	91,6	455,3	101,3	442,8	105,6	423,6	112,4
	14	522,0	94,3	489,7	104,1	476,2	108,4	455,5	115,2

(\*) Данные приведены только для компрессоров.

Модель	Te °C	Темп. воздуха на выходе из конденсатора °C							
		38		40		42		45	
		Холодопроизв.	Мощность потребления (*)	Холодопроизв.	Мощность потребления (*)	Холодопроизв.	Мощность потребления (*)	Холодопроизв.	Мощность потребления (*)
		кВт	кВт	кВт	кВт	кВт	кВт	кВт	кВт
140	1	125,8	42,8	121,3	44,6	116,6	46,5	109,3	49,5
	3	134,3	43,6	129,5	45,4	124,6	47,3	116,9	50,3
	5	142,9	44,3	137,8	46,1	132,5	48,0	124,4	51,0
	7	151,4	45,1	146,0	46,9	140,5	48,8	131,9	51,8
	9	160,0	45,8	154,3	47,6	148,5	49,5		
	11	168,5	46,6	162,6	48,4	156,4	50,3		
170	14	181,4	47,7	175,0	49,5	168,4	51,4		
	1	148,0	52,1	142,7	54,1	137,2	56,1	128,7	59,4
	3	157,5	53,3	151,8	55,2	146,0	57,3	137,0	60,5
	5	166,9	54,4	160,9	56,4	154,8	58,4	145,3	61,6
	7	176,3	55,6	170,0	57,5	163,6	59,6	153,7	62,7
	9	185,7	56,7	179,1	58,7	172,4	60,7		
200	11	195,2	57,9	188,2	59,8	181,2	61,8		
	14	209,3	59,6	201,9	61,6	194,4	63,6		
	1	165,5	56,2	160,0	58,5	154,5	60,9	145,9	64,7
	3	177,2	57,3	171,4	59,6	165,5	62,0	156,4	65,8
	5	188,9	58,4	182,7	60,7	176,4	63,1	166,8	66,9
	7	200,6	59,5	194,1	61,8	187,4	64,2	177,2	68,0
230	9	212,2	60,6	205,4	62,9	198,4	65,3		
	11	223,9	61,6	216,7	64,0	209,4	66,4		
	14	241,5	63,3	233,7	65,7	225,9	68,1		
	1	191,4	70,0	184,6	73,1	177,5	76,4	166,5	81,6
	3	204,2	71,3	196,9	74,4	189,4	77,7	177,8	82,9
	5	216,9	72,5	209,2	75,7	201,3	79,0	189,0	84,1
260	7	229,7	73,8	221,5	77,0	213,2	80,2	200,3	85,4
	9	242,4	75,1	233,9	78,2	225,1	81,5		
	11	255,2	76,4	246,2	79,5	237,0	82,8		
	14	274,3	78,3	264,7	81,4	254,9	84,7		
	1	220,5	78,4	213,0	81,9	205,2	85,6	193,2	91,4
	3	235,6	79,8	227,6	83,3	219,4	87,0	206,6	92,8
280	5	250,8	81,2	242,2	84,7	233,5	88,4	220,0	94,3
	7	265,9	82,6	256,9	86,1	247,7	89,8	233,5	95,7
	9	281,0	84,0	271,5	87,6	261,8	91,3		
	11	296,1	85,4	286,1	89,0	275,9	92,7		
	14	318,8	87,6	308,1	91,1	297,2	94,8		
	1	239,0	85,9	230,7	89,7	222,3	93,6	209,2	99,9
300	3	255,1	87,5	246,3	91,3	237,3	95,3	223,5	101,5
	5	271,2	89,1	261,9	92,9	252,4	96,9	237,7	103,2
	7	287,3	90,7	277,5	94,5	267,5	98,5	252,0	104,8
	9	303,4	92,3	293,1	96,2	282,5	100,1		
	11	319,5	93,9	308,6	97,8	297,6	101,8		
	14	343,7	96,4	332,0	100,2	320,1	104,2		
330	1	257,8	93,5	248,7	98,0	239,4	102,7	224,9	110,1
	3	275,3	95,1	265,7	99,6	255,8	104,3	240,4	111,7
	5	292,9	96,7	282,7	101,1	272,2	105,8	255,9	113,3
	7	310,4	98,2	299,6	102,7	288,6	107,4	271,4	114,8
	9	327,9	99,8	316,6	104,3	305,0	109,0		
	11	345,5	101,4	333,6	105,9	321,3	110,6		
360	14	371,8	103,7	359,0	108,2	345,9	112,9		
	1	276,5	97,2	267,1	101,8	257,5	106,6	242,6	114,2
	3	295,7	98,7	285,7	103,3	275,5	108,2	259,6	115,8
	5	314,9	100,3	304,3	104,9	293,4	109,7	276,7	117,3
	7	334,0	101,8	322,9	106,4	311,4	111,3	293,7	118,9
	9	353,2	103,4	341,4	108,0	329,4	112,8		
360	11	372,4	104,9	360,0	109,6	347,3	114,4		
	14	401,2	107,2	387,9	111,9	374,3	116,7		
	1	302,1	110,0	291,8	115,0	281,2	120,2	264,8	128,5
	3	322,4	111,9	311,4	117,0	300,1	122,2	282,7	130,5
	5	342,7	113,8	331,0	118,9	319,1	124,2	300,7	132,5
	7	363,0	115,8	350,7	120,8	338,1	126,1	318,6	134,5
360	9	383,3	117,7	370,3	122,8	357,0	128,1		
	11	403,6	119,6	389,9	124,7	376,0	130,1		
	14	434,1	122,5	419,4	127,7	404,4	133,0		

(\*) Данные приведены только для компрессоров.

## Конденсаторная установка - модели Syscroll Air STD/EC - RE S

Модель	Te °C	Темп. воздуха на выходе из конденсатора °C							
		25		30		32		35	
		Холодопроизв.	Мощность потребления (*)	Холодопроизв.	Мощность потребления (*)	Холодопроизв.	Мощность потребления (*)	Холодопроизв.	Мощность потребления (*)
		кВт	кВт	кВт	кВт	кВт	кВт	кВт	кВт
140	1	145,4	35,1	135,8	38,8	131,7	40,4	125,3	43,0
	3	154,8	36,1	144,4	39,7	140,1	41,3	133,3	43,9
	5	164,1	37,0	153,1	40,7	148,5	42,3	141,3	44,8
	7	173,5	37,9	161,8	41,6	156,9	43,2	<b>149,2</b>	<b>45,7</b>
	9	182,9	38,9	170,5	42,5	165,3	44,1	157,2	46,7
	11	192,2	39,8	179,2	43,5	173,7	45,0	165,2	47,6
170	14	206,3	41,2	192,2	44,8	186,3	46,4	177,2	49,0
	1	170,4	44,4	158,7	48,3	153,7	50,0	146,1	52,7
	3	180,6	45,7	168,1	49,6	162,9	51,3	154,8	54,1
	5	190,7	46,9	177,5	50,9	172,0	52,7	163,4	55,4
	7	200,9	48,2	186,9	52,2	181,1	54,0	<b>172,1</b>	<b>56,7</b>
	9	211,1	49,5	196,3	53,6	190,2	55,3	180,8	58,1
200	11	221,2	50,8	205,7	54,9	199,3	56,7	189,4	59,4
	14	236,5	52,7	219,8	56,9	213,0	58,6	202,4	61,4
	1	190,2	46,8	178,2	51,1	173,1	53,0	165,4	56,2
	3	202,9	48,0	190,0	52,3	184,7	54,3	176,4	57,5
	5	215,6	49,1	201,9	53,6	196,2	55,6	187,4	58,7
	7	228,4	50,3	213,8	54,8	207,8	56,8	<b>198,5</b>	<b>60,0</b>
230	9	241,1	51,4	225,7	56,0	219,3	58,1	209,5	61,3
	11	253,8	52,6	237,6	57,3	230,9	59,3	220,5	62,6
	14	272,9	54,3	255,4	59,1	248,2	61,2	237,1	64,5
	1	220,2	57,5	205,6	63,7	199,4	66,4	189,6	70,8
	3	234,1	59,0	218,4	65,2	211,8	68,0	201,4	72,4
	5	247,9	60,5	231,2	66,8	224,2	69,6	213,2	74,0
260	7	261,7	62,0	244,0	68,3	236,6	71,1	<b>225,0</b>	<b>75,6</b>
	9	275,6	63,4	256,9	69,9	249,0	72,7	236,8	77,2
	11	289,4	64,9	269,7	71,4	261,4	74,3	248,6	78,7
	14	310,2	67,1	288,9	73,8	280,0	76,6	266,2	81,1
	1	253,3	64,2	236,9	71,0	229,9	74,0	219,1	78,9
	3	269,7	65,8	252,1	72,7	244,7	75,8	233,2	80,7
280	5	286,1	67,5	267,3	74,4	259,5	77,5	247,3	82,4
	7	302,5	69,1	282,6	76,1	274,3	79,2	<b>261,4</b>	<b>84,2</b>
	9	318,8	70,7	297,8	77,8	289,0	81,0	275,5	85,9
	11	335,2	72,4	313,0	79,5	303,8	82,7	289,5	87,7
	14	359,8	74,8	335,9	82,1	326,0	85,3	310,7	90,3
	1	274,4	70,9	256,2	78,4	248,6	81,7	236,8	87,0
300	3	291,7	72,8	272,3	80,4	264,1	83,7	251,6	89,0
	5	309,0	74,7	288,3	82,3	279,7	85,7	266,4	91,0
	7	326,2	76,5	304,4	84,2	295,2	87,6	<b>281,2</b>	<b>93,0</b>
	9	343,5	78,4	320,4	86,2	310,8	89,6	295,9	95,0
	11	360,8	80,2	336,5	88,1	326,3	91,5	310,7	97,0
	14	386,8	83,0	360,5	91,0	349,7	94,5	332,9	100,0
330	1	296,5	75,5	277,3	84,3	269,1	88,2	256,2	94,4
	3	315,6	77,4	295,0	86,2	286,2	90,1	272,5	96,4
	5	334,7	79,2	312,7	88,2	303,4	92,1	288,8	98,4
	7	353,8	81,1	330,4	90,1	320,5	94,0	<b>305,2</b>	<b>100,4</b>
	9	372,9	82,9	348,1	92,0	337,7	96,0	321,5	102,3
	11	391,9	84,8	365,8	93,9	354,8	97,9	337,8	104,3
360	14	420,6	87,6	392,4	96,8	380,6	100,9	362,3	107,3
	1	317,9	78,3	297,7	87,3	289,2	91,3	275,9	97,7
		338,7	80,1	317,2	89,2	308,1	93,2	293,9	99,6
	5	359,6	81,9	336,7	91,1	327,0	95,1	311,9	101,6
	7	380,5	83,7	356,1	93,0	345,8	97,0	<b>329,9</b>	<b>103,5</b>
	9	401,4	85,6	375,6	94,9	364,7	98,9	347,9	105,4
360	11	422,3	87,4	395,0	96,7	383,6	100,8	365,9	107,4
	14	453,6	90,1	424,2	99,6	411,9	103,7	392,9	110,3
	1	346,4	89,8	323,7	99,9	314,2	104,3	299,4	111,3
	3	368,4	92,0	344,1	102,2	333,9	106,7	318,2	113,8
	5	390,3	94,3	364,5	104,6	353,7	109,0	337,0	116,2
	7	412,3	96,5	384,9	106,9	373,5	111,4	<b>355,8</b>	<b>118,6</b>
360	9	434,2	98,8	405,3	109,3	393,2	113,8	374,6	121,0
	11	456,2	101,1	425,7	111,6	413,0	116,2	393,4	123,4
	14	489,1	104,5	456,3	115,1	442,6	119,7	421,6	127,0

(\*) Данные приведены только для компрессоров.

Модель	Te °C	Темп. воздуха на выходе из конденсатора °C					
		38		40		42	
		Холодопроизв.	Мощность потребления (*)	Холодопроизв.	Мощность потребления (*)	Холодопроизв.	Мощность потребления (*)
		кВт	кВт	кВт	кВт	кВт	кВт
140	1	118,6	45,7	114,0	47,6	109,2	49,5
	3	126,2	46,6	121,3	48,5	116,2	50,5
	5	133,7	47,5	128,5	49,4	123,2	51,4
	7	141,3	48,4	135,8	50,3	130,2	52,3
	9	148,9	49,4	143,1	51,3		
	11	156,4	50,3	150,4	52,2		
170	1	167,8	51,7				
	1	138,2	55,7	132,7	57,8	127,1	60,0
	3	146,4	57,0	140,6	59,1	134,7	61,3
	5	154,6	58,4	148,6	60,4	142,4	62,6
	7	162,8	59,7	156,5	61,7	150,0	63,8
	9	171,1	61,0	164,4	63,0		
200	11	179,3	62,3	172,4	64,3		
	14	191,6	64,3				
	1	157,3	59,6	151,8	62,0	146,2	64,6
	3	167,8	60,9	162,0	63,3	156,0	65,9
	5	178,3	62,2	172,1	64,6	165,8	67,2
	7	188,9	63,5	182,3	66,0	175,6	68,5
230	9	199,4	64,8	192,5	67,3		
	11	209,9	66,1	202,7	68,6		
	14	225,7	68,0				
	1	179,4	75,6	172,3	79,0	164,9	82,5
	3	190,5	77,2	183,0	80,5	175,3	84,0
	5	201,7	78,8	193,8	82,1	185,6	85,6
260	7	212,9	80,3	204,5	83,7	196,0	87,2
	9	224,1	81,9	215,3	85,3		
	11	235,2	83,5	226,1	86,8		
	14	252,0	85,9				
	1	207,9	84,2	200,1	88,0	192,1	91,9
	3	221,3	86,0	213,0	89,7	204,6	93,7
280	5	234,6	87,8	225,9	91,5	217,0	95,4
	7	248,0	89,5	238,8	93,3	229,5	97,2
	9	261,4	91,3	251,8	95,1		
	11	274,8	93,1	264,7	96,8		
	14	294,8	95,7				
	1	224,5	92,7	216,1	98,8	207,4	101,0
300	3	238,5	94,8	229,6	98,8	220,4	103,0
	5	252,6	96,8	243,1	100,8	233,4	105,0
	7	266,6	98,8	256,6	102,8	246,4	107,1
	9	280,6	100,8	270,1	104,8		
	11	294,6	102,8	283,6	106,9		
	14	315,7	105,8				
330	1	242,7	101,2	233,3	106,0	223,6	111,0
	3	258,2	103,2	248,2	108,0	238,0	113,0
	5	273,6	105,2	263,1	110,0	252,3	115,0
	7	289,1	107,2	278,0	111,9	266,7	116,9
	9	304,6	109,2	293,0	113,9		
	11	320,1	111,1	307,9	115,9		
360	14	343,3	114,1				
	1	262,0	104,6	252,3	109,5	242,4	114,6
	3	279,1	106,6	268,8	111,4	258,3	116,5
	5	296,2	108,5	285,3	113,4	274,2	118,5
	7	313,3	110,5	301,9	115,4	290,1	120,5
	9	330,4	112,4	318,4	117,3		
360	11	347,5	114,4	334,9	119,3		
	14	373,2	117,3				
	1	283,9	118,9	273,3	124,2	262,4	129,7
	3	301,8	121,3	290,5	126,7	279,0	132,2
	5	319,6	123,8	307,7	129,1	295,5	134,7
	7	337,5	126,2	324,9	131,6	312,0	137,2
360	9	355,3	128,7	342,1	134,1		
	11	373,1	131,1	359,3	136,5		
	14	399,9	134,8				

(\*) Данные приведены только для компрессоров.

## Конденсаторная установка - модель Syscroll Air RE HT

Модель	Te °C	Темп. воздуха на выходе из конденсатора °C									
		25		30		32		35		38	
		Холодопро изв.	Мощность потребления (*)	Холодопро изв.	Мощность потребления (*)	Холодопро изв.	Мощность потребления (*)	Холодопро изв.	Мощность потребления (*)	Холодопро изв.	Мощность потребления (*)
	кВт	кВт	кВт	кВт	кВт	кВт	кВт	кВт	кВт	кВт	
140	1	156,0	31,1	147,2	34,4	143,4	35,8	137,4	38,1	131,0	40,6
	3	167,1	31,9	157,6	35,1	153,5	36,5	147,1	38,8	140,3	41,3
	5	178,3	32,6	168,1	35,8	163,7	37,2	156,9	39,5	149,7	41,9
	7	189,4	33,3	178,5	36,5	173,9	37,9	<b>166,6</b>	<b>40,1</b>	159,0	42,6
	9	200,5	34,1	189,0	37,2	184,1	38,6	176,4	40,8	168,3	43,3
	11	211,7	34,8	199,5	37,9	194,3	39,2	186,2	41,5	177,7	43,9
	14	228,4	35,9	215,1	38,9	209,5	40,3	200,8	42,5	191,6	44,9
170	1	186,0	39,1	174,9	42,8	170,2	44,3	162,9	46,9	155,2	49,5
	3	198,5	40,0	186,6	43,7	181,6	45,3	173,8	47,8	165,7	50,6
	5	211,1	40,8	198,3	44,6	193,0	46,3	184,7	48,8	176,1	51,6
	7	223,6	41,6	210,1	45,5	204,4	47,2	<b>195,6</b>	<b>49,8</b>	186,5	52,6
	9	236,2	42,4	221,8	46,5	215,8	48,2	206,6	50,8	197,0	53,6
	11	248,7	43,2	233,5	47,4	227,2	49,1	217,5	51,8	207,4	54,6
	14	267,5	44,5	251,2	48,8	244,3	50,6	233,9	53,3	223,0	56,1
200	1	203,2	42,3	191,5	46,3	186,5	48,0	179,0	50,9	171,1	54,0
	3	218,0	43,1	205,4	47,1	200,1	48,9	192,0	51,8	183,6	54,9
	5	232,8	43,8	219,3	47,9	213,7	49,8	205,1	52,7	196,2	55,8
	7	247,6	44,6	233,3	48,8	227,3	50,6	<b>218,2</b>	<b>53,6</b>	208,7	56,7
	9	262,4	45,3	247,2	49,6	240,9	51,5	231,2	54,5	221,2	57,7
	11	277,2	46,1	261,2	50,4	254,5	52,3	244,3	55,4	233,7	58,6
	14	299,5	47,2	282,1	51,7	274,9	53,6	263,9	56,7	252,5	60,0
230	1	238,0	50,1	224,2	55,7	218,3	58,1	209,1	62,0	199,4	66,3
	3	254,7	51,0	239,8	56,7	233,5	59,1	223,6	63,1	213,3	67,4
	5	271,3	51,9	255,4	57,6	248,7	60,2	238,2	64,2	227,3	68,4
	7	288,0	52,8	271,1	58,6	263,9	61,2	<b>252,8</b>	<b>65,2</b>	241,2	69,5
	9	304,7	53,7	286,7	59,6	279,1	62,2	267,4	66,3	255,2	70,6
	11	321,3	54,6	302,3	60,6	294,3	63,2	282,0	67,3	269,1	71,7
	14	346,3	56,0	325,8	62,1	317,2	64,8	303,8	68,9	290,0	73,3
260	1	272,9	56,6	257,0	62,7	250,3	65,4	240,0	69,7	229,2	74,4
	3	292,4	57,7	275,3	63,8	268,1	66,5	257,0	70,9	245,5	75,6
	5	311,8	58,8	293,6	64,9	285,9	67,7	274,1	72,1	261,9	76,8
	7	331,2	59,8	311,8	66,1	303,7	68,8	<b>291,2</b>	<b>73,3</b>	278,3	78,0
	9	350,7	60,9	330,1	67,2	321,6	70,0	308,3	74,4	294,6	79,2
	11	370,1	61,9	348,4	68,3	339,4	71,1	325,4	75,6	311,0	80,4
	14	399,2	63,5	375,8	70,0	366,1	72,8	351,0	77,4	335,5	82,2
280	1	297,2	62,0	279,6	68,6	272,3	71,5	260,9	76,2	249,1	81,3
	3	318,0	63,2	299,2	69,9	291,4	72,8	279,2	77,5	266,6	82,6
	5	338,9	64,5	318,8	71,2	310,5	74,1	297,5	78,9	284,1	84,0
	7	359,7	65,7	338,5	72,4	329,6	75,4	<b>315,9</b>	<b>80,2</b>	301,7	85,4
	9	380,6	66,9	358,1	73,7	348,7	76,7	334,2	81,6	319,2	86,7
	11	401,4	68,2	377,7	75,0	367,8	78,1	352,5	82,9	336,7	88,1
	14	432,7	70,0	407,1	77,0	396,4	80,0	380,0	84,9	363,1	90,1
300	1	319,2	65,9	300,8	73,6	292,9	77,0	280,7	82,6	268,0	88,6
	3	341,9	67,0	322,1	74,8	313,7	78,3	300,6	83,8	287,0	89,9
	5	364,6	68,2	343,4	76,0	334,4	79,5	320,6	85,1	306,1	91,1
	7	387,2	69,3	364,7	77,2	355,2	80,7	<b>340,5</b>	<b>86,3</b>	325,1	92,4
	9	409,9	70,5	386,0	78,4	376,0	81,9	360,4	87,6	344,2	93,7
	11	432,6	71,6	407,3	79,6	396,7	83,2	380,3	88,8	363,2	94,9
	14	466,6	73,3	439,3	81,4	427,9	85,0	410,2	90,7	391,8	96,8
330	1	340,1	68,9	320,7	76,9	312,5	80,5	299,7	86,2	286,4	92,5
	3	364,5	70,1	343,7	78,1	334,9	81,7	321,3	87,5	307,1	93,7
	5	389,0	71,2	366,7	79,3	357,3	82,9	342,8	88,7	327,7	94,9
	7	413,4	72,4	389,7	80,5	379,8	84,1	<b>364,4</b>	<b>89,9</b>	348,3	96,2
	9	437,8	73,5	412,7	81,7	402,2	85,3	385,9	91,2	369,0	97,4
	11	462,3	74,7	435,7	82,9	424,6	86,6	407,5	92,4	389,6	98,7
	14	498,9	76,4	470,3	84,7	458,3	88,4	439,8	94,2	420,6	100,5
360	1	374,2	78,2	352,4	87,1	343,3	91,0	329,1	97,3	314,3	104,1
	3	400,5	79,6	377,1	88,5	367,3	92,5	352,2	98,8	336,4	105,7
	5	426,7	81,1	401,8	90,0	391,4	94,0	375,3	100,4	358,5	107,2
	7	453,0	82,5	426,5	91,5	415,5	95,5	<b>398,4</b>	<b>101,9</b>	380,6	108,8
	9	479,3	84,0	451,3	93,0	439,6	97,0	421,5	103,4	402,8	110,3
	11	505,5	85,5	476,0	94,5	463,6	98,5	444,6	104,9	424,9	111,8
	14	544,9	87,6	513,0	96,8	499,7	100,8	479,2	107,2	458,0	114,2

(\*) Данные приведены только для компрессоров.

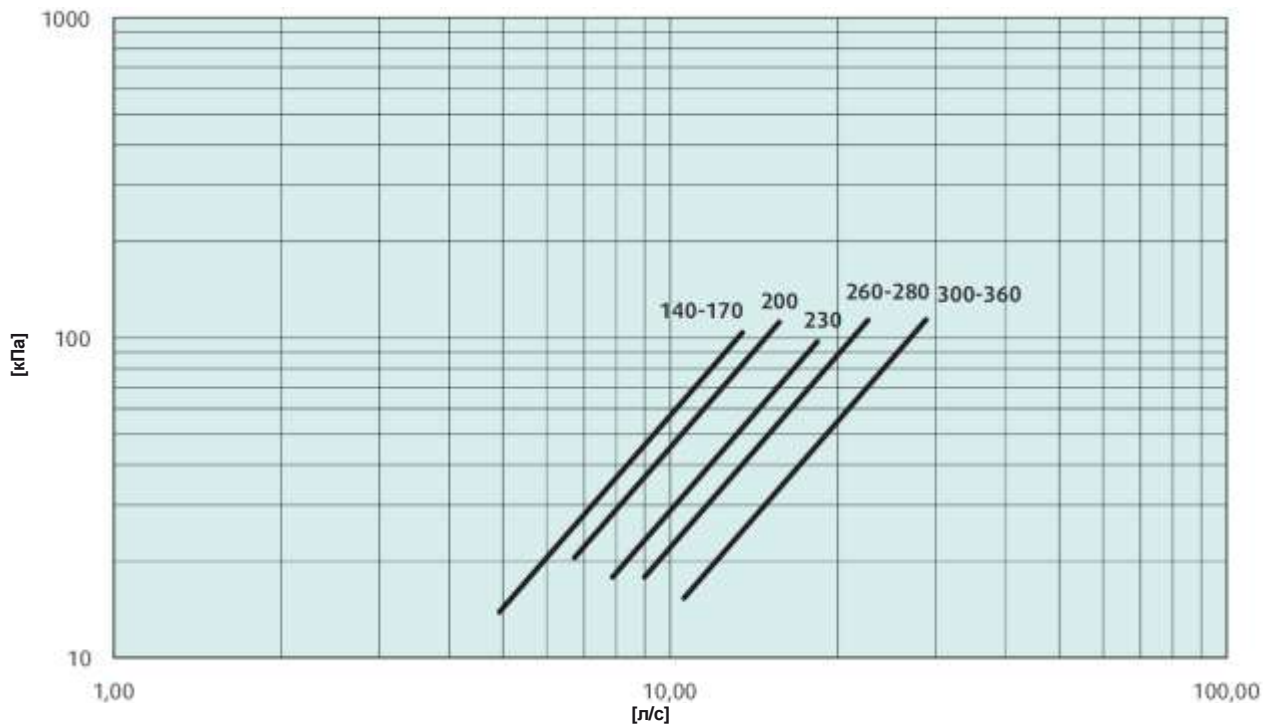


Модель	Te °C	Темп. воздуха на выходе из конденсатора °C									
		40		42		45		48		50	
		Холодопроизв.	Мощность потребления (*)	Холодопроизв.	Мощность потребления (*)	Холодопроизв.	Мощность потребления (*)	Холодопроизв.	Мощность потребления (*)	Холодопроизв.	Мощность потребления (*)
	кВт	кВт	кВт	кВт	кВт	кВт	кВт	кВт	кВт	кВт	
140	1	126,6	42,4	122,0	44,2	114,9	47,1	107,4	50,2	102,2	52,4
	3	135,6	43,0	130,8	44,9	123,2	47,8	115,2	50,9	109,7	53,0
	5	144,7	43,7	139,5	45,5	131,4	48,4	123,0	51,5		
	7	153,7	44,3	148,2	46,2	139,7	49,1	130,9	52,2		
	9	162,7	45,0	157,0	46,8	148,0	49,7	138,7	52,8		
	11	171,8	45,6	165,7	47,5	156,3	50,4				
14	185,3	46,6	178,8	48,4	168,7	51,3					
170	1	150,0	51,4	144,5	53,4	136,1	56,5	127,4	59,7	121,4	62,0
		160,1	52,5	154,3	54,4	145,4	57,5	136,2	60,7	129,9	63,0
	5	170,2	53,5	164,1	55,4	154,7	58,5	145,0	61,7		
	7	180,3	54,5	173,9	56,5	164,0	59,5	153,8	62,7		
	9	190,4	55,5	183,7	57,5	173,3	60,6	162,6	63,7		
	11	200,5	56,5	193,4	58,5	182,6	61,6				
14	215,6	58,1	208,1	60,1	196,5	63,1					
200	1	165,7	56,1	160,3	58,4	151,8	62,1	143,1	66,0	137,2	68,7
	3	177,9	57,1	172,0	59,4	163,0	63,1	153,8	66,9	147,4	69,7
	5	190,1	58,0	183,8	60,3	174,3	64,0	164,4	67,9		
	7	202,2	59,0	195,6	61,3	185,5	65,0	175,1	68,9		
	9	214,4	59,9	207,4	62,3	196,7	65,9	185,7	69,8		
	11	226,5	60,9	219,2	63,2	208,0	66,9				
14	244,8	62,3	236,9	64,6	224,8	68,3					
230	1	192,7	69,3	185,8	72,4	175,1	77,4	163,9	82,6	156,2	86,3
	3	206,2	70,4	198,9	73,5	187,5	78,5	175,7	83,7	167,5	87,4
	5	219,7	71,5	212,0	74,6	199,9	79,6	187,4	84,8		
	7	233,2	72,6	225,0	75,7	212,3	80,7	199,2	85,9		
	9	246,7	73,6	238,1	76,8	224,8	81,7	210,9	87,0		
	11	260,2	74,7	251,2	77,9	237,2	82,8				
14	280,5	76,4	270,8	79,5	255,8	84,5					
260	1	221,8	77,8	214,2	81,3	202,4	86,9	190,3	92,8	181,9	97,0
	3	237,6	79,0	229,5	82,5	217,0	88,1	204,1	94,0	195,2	98,2
	5	253,5	80,2	244,9	83,7	231,6	89,3	217,9	95,3		
	7	269,4	81,4	260,3	85,0	246,2	90,6	231,8	96,5		
	9	285,2	82,6	275,6	86,2	260,8	91,8	245,6	97,7		
	11	301,1	83,8	291,0	87,4	275,5	93,0				
14	324,9	85,7	314,0	89,2	297,4	94,9					
280	1	241,0	84,9	232,6	88,6	219,8	94,6	206,6	100,9	197,5	105,4
	3	258,0	86,2	249,1	90,0	235,5	96,0	221,4	102,3		
	5	275,0	87,6	265,6	91,4	251,1	97,4	236,2	103,7		
	7	292,0	89,0	282,0	92,8	266,7	98,8	251,0	105,2		
	9	309,0	90,4	298,5	94,2	282,4	100,2	265,8	106,6		
	11	326,0	91,8	315,0	95,6	298,0	101,6				
14	351,5	93,8	339,6	97,7	321,5	103,7					
300	1	259,1	92,9	250,1	97,4	236,0	104,5	221,3	112,1	211,3	117,4
	3	277,6	94,2	268,0	98,7	253,0	105,8	237,4	113,4	226,7	118,7
	5	296,1	95,4	285,8	99,9	270,0	107,1	253,5	114,6		
	7	314,6	96,7	303,7	101,2	287,0	108,3	269,6	115,9		
	9	333,0	98,0	321,6	102,5	304,0	109,6	285,7	117,1		
	11	351,5	99,2	339,5	103,7	320,9	110,9				
14	379,2	101,1	366,3	105,6	346,4	112,8					
330	1	277,2	96,9	267,8	101,5	253,3	108,8	238,2	116,6	227,8	122,1
		297,3	98,1	287,2	102,7	271,7	110,1	255,7	117,9	244,6	123,3
	5	317,3	99,4	306,7	104,0	290,2	111,3	273,2	119,1		
	7	337,3	100,6	326,1	105,2	308,7	112,6	290,7	120,4		
	9	357,4	101,9	345,5	106,5	327,1	113,8	308,2	121,6		
	11	377,4	103,1	364,9	107,8	345,6	115,1				
14	407,5	105,0	394,0	109,6	373,3	117,0					
360	1	304,1	108,9	293,7	114,0	277,7	121,9	261,1	130,4	249,7	136,3
	3	325,6	110,5	314,5	115,5	297,4	123,5	279,7	132,0	267,6	137,9
	5	347,0	112,1	335,3	117,1	317,1	125,1	298,4	133,6		
	7	368,5	113,6	356,0	118,7	336,8	126,7	317,0	135,2		
	9	389,9	115,2	376,8	120,2	356,6	128,3	335,7	136,8		
	11	411,4	116,7	397,5	121,8	376,3	129,8				
14	443,5	119,0	428,7	124,1	405,9	132,2					

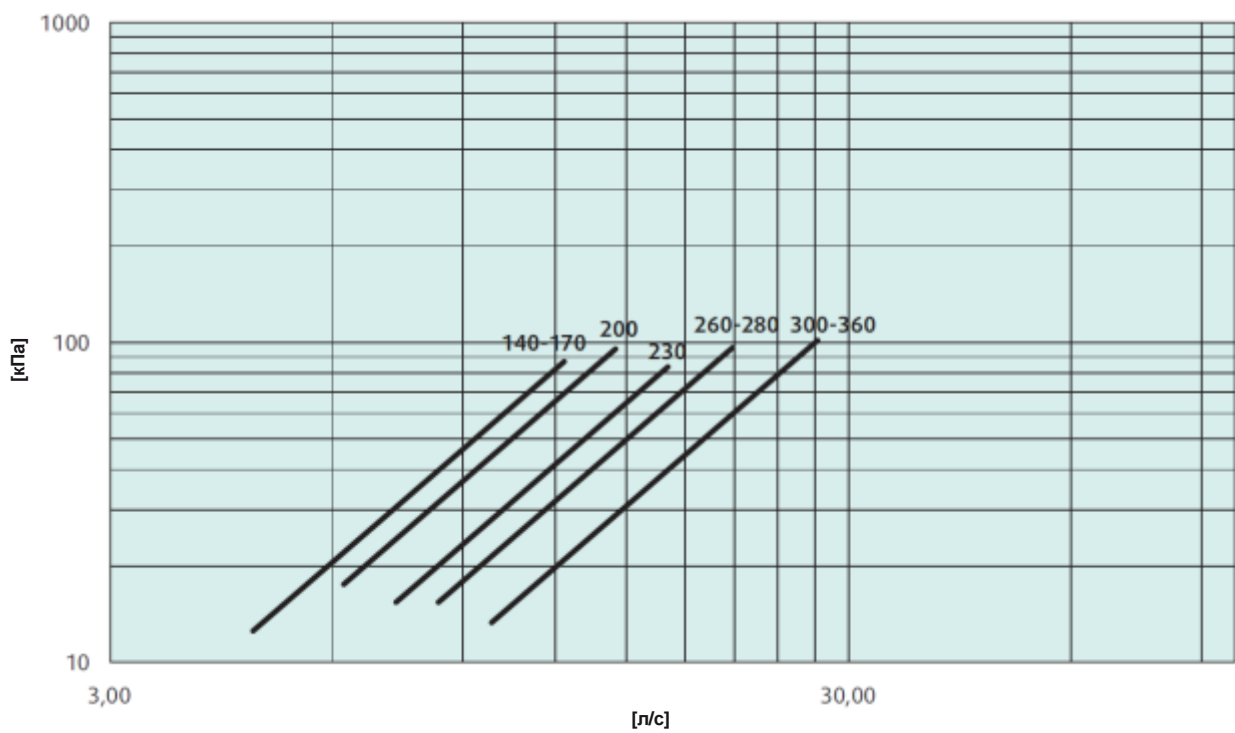
(\*) Данные приведены только для компрессоров.

## Кривые падения давления воды в испарителе

### SyScroll Air EVO CO

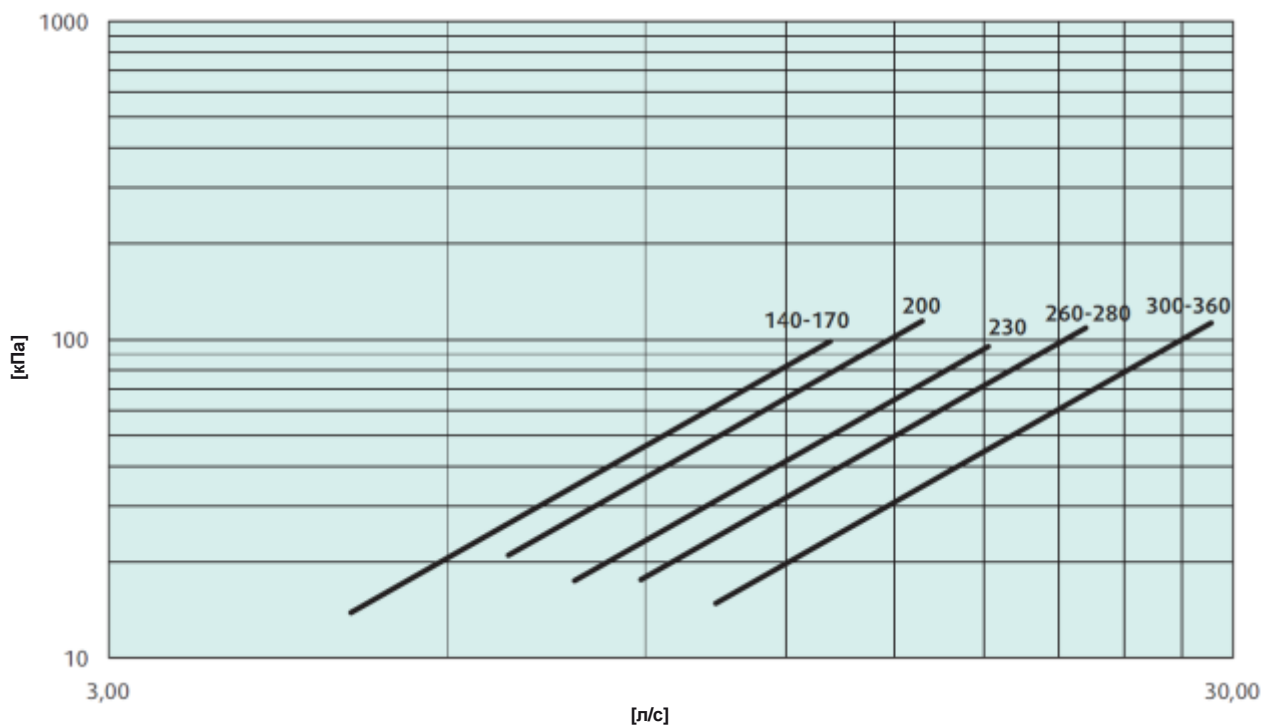


### SyScroll Air EVO HP

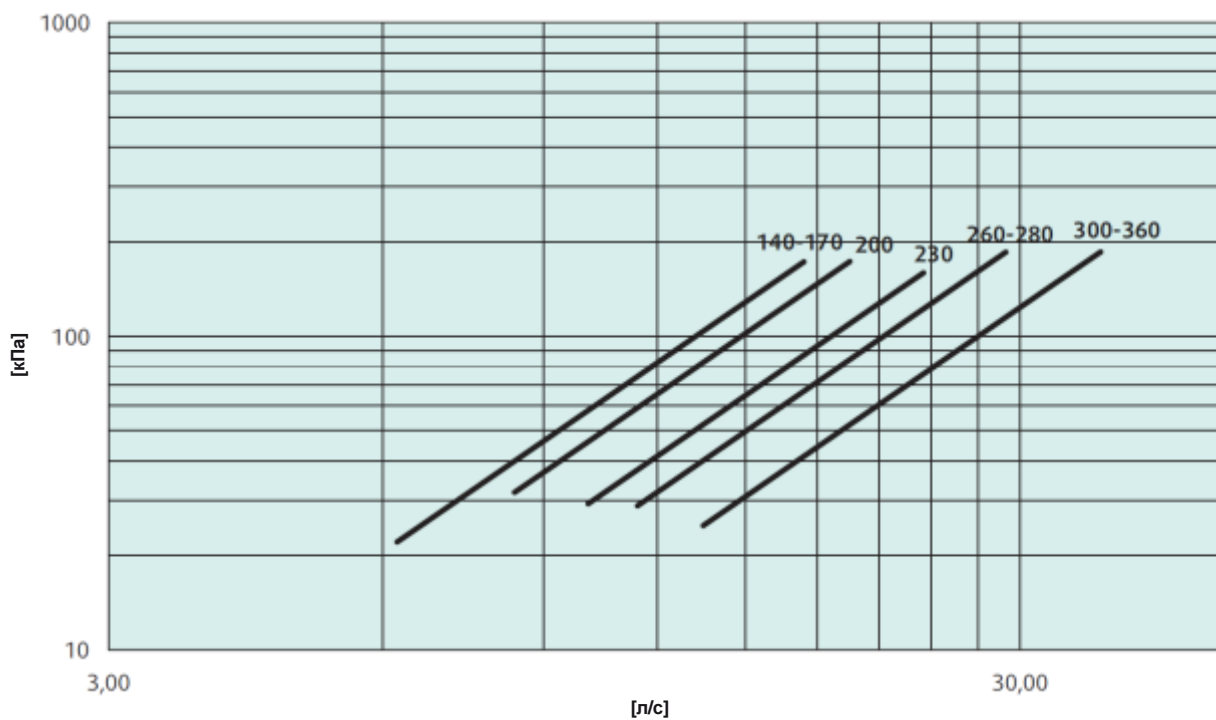


## Кривые падения давления воды в конденсаторе

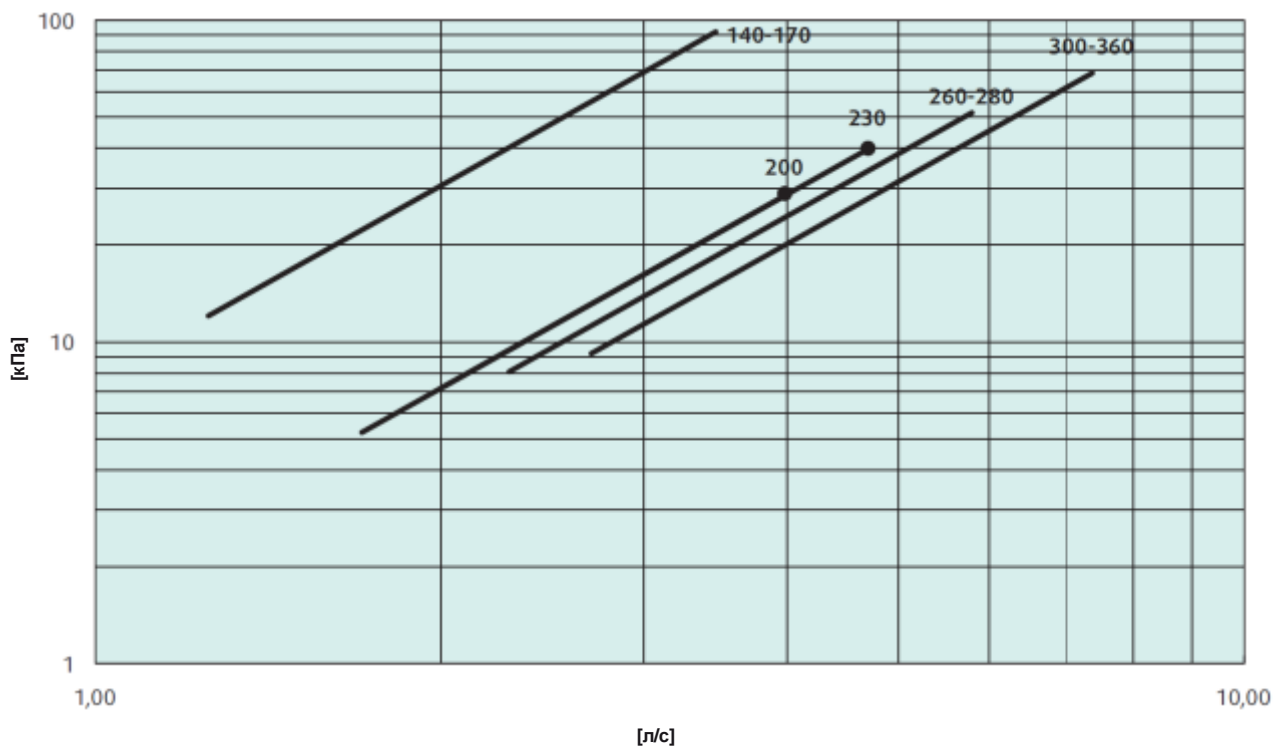
SyScroll Air EVO HP



SyScroll Air EVO TR

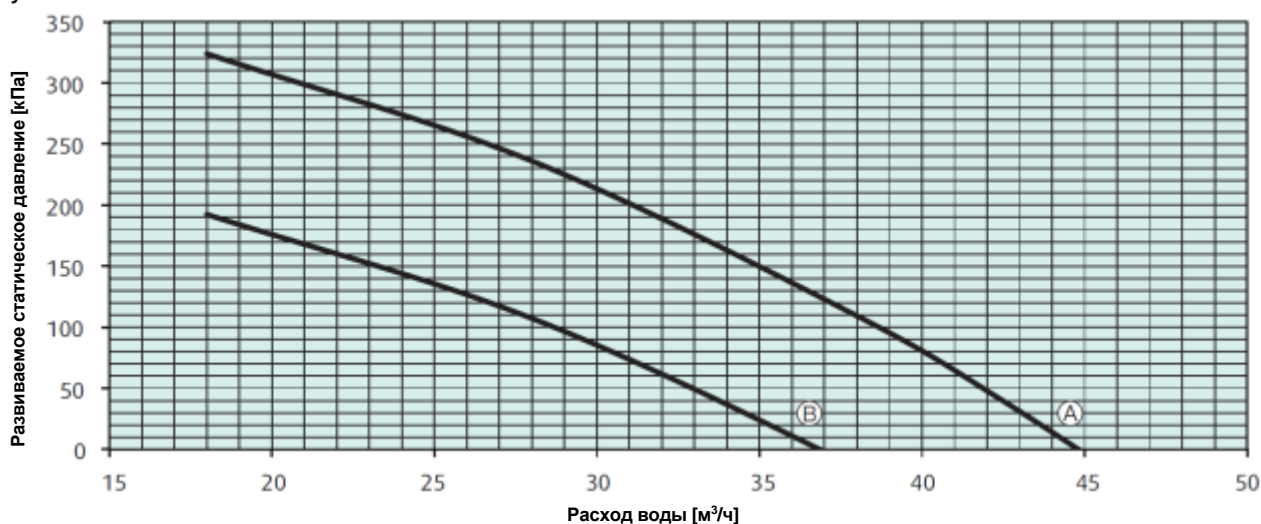


## Падение давления на пароохладителе

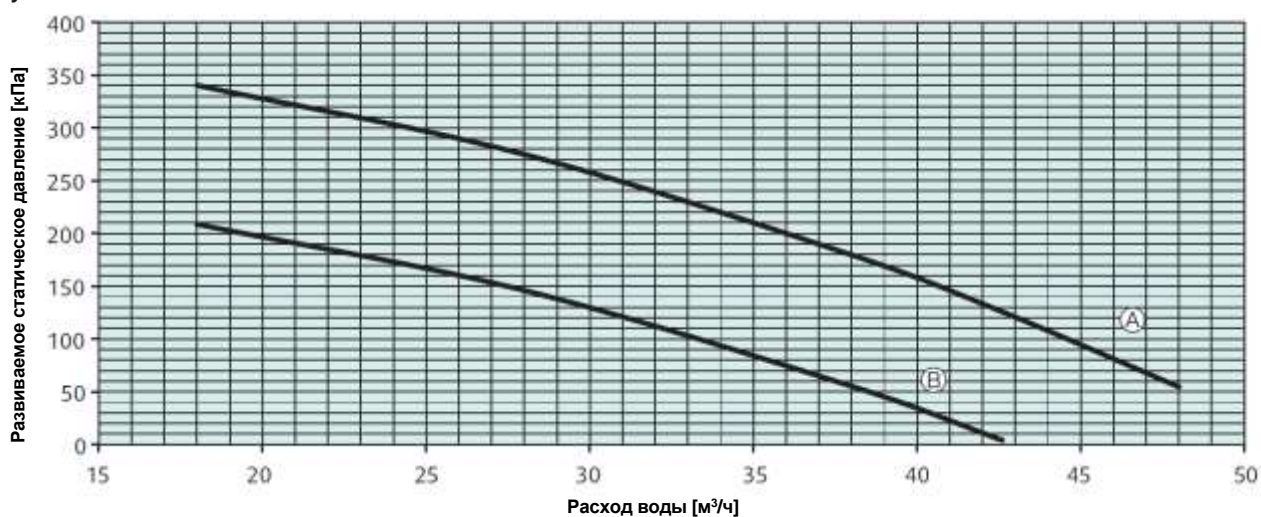


## График развиваемого напора - модель SyScroll Air Evo CO

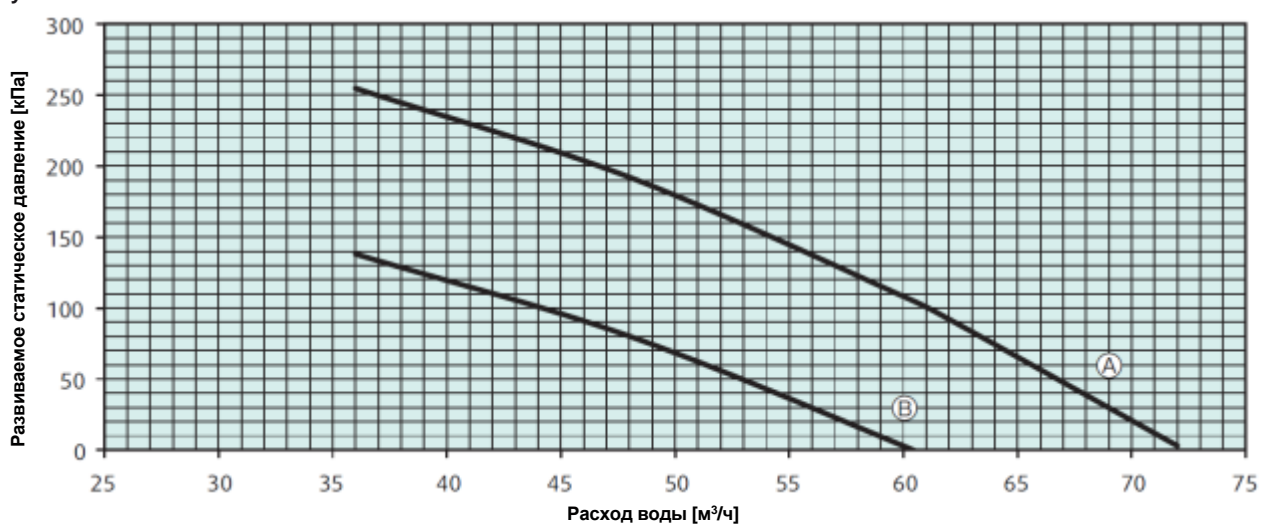
SyScroll Air Evo 140-170 CO



SyScroll Air Evo 200 CO



SyScroll Air Evo 230 CO

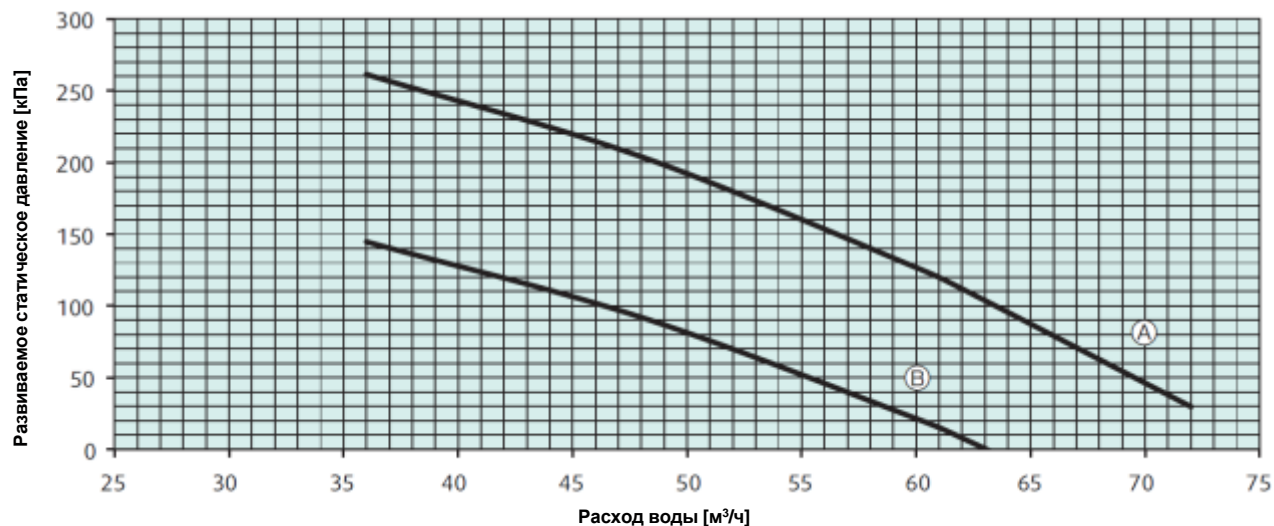


Кривая A: Высокое давление  
Кривая B: Низкое давление

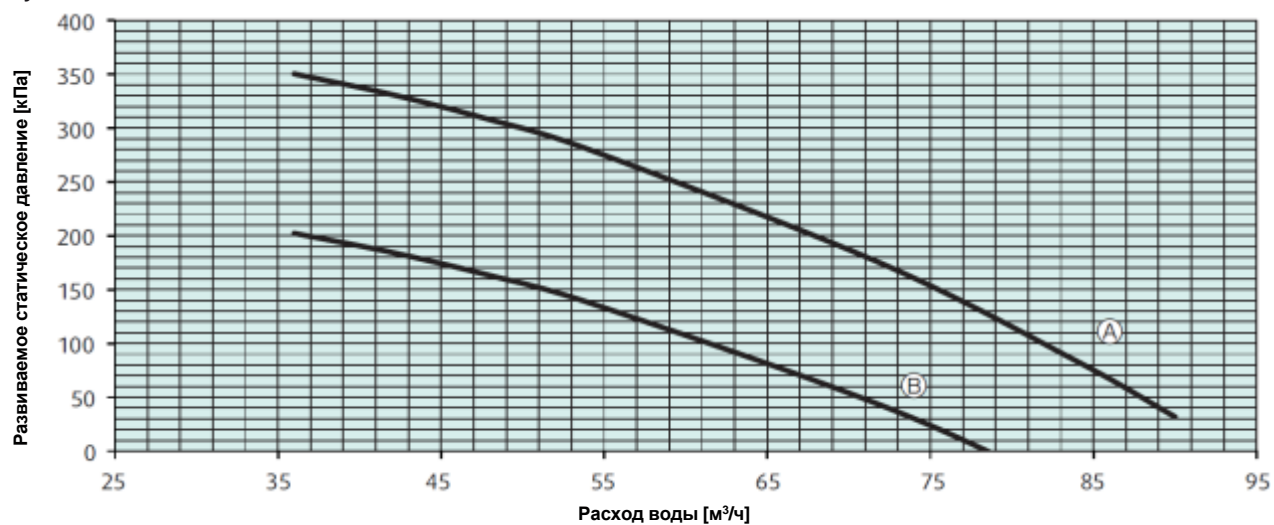
Примечание: данные приведены для комплектации 2PT.

## График развиваемого напора - модель SyScroll Air Evo CO (продолжение)

Syscroll Air Evo 260-280 CO



Syscroll Air Evo 300-330-360 CO



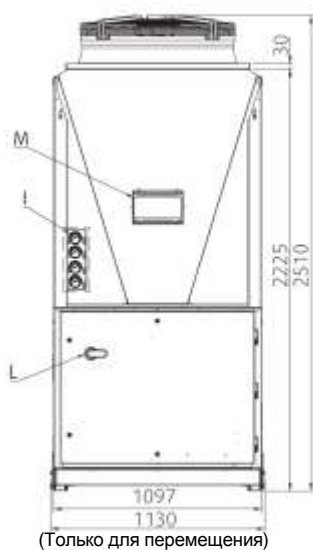
Кривая А: Высокое давление

Кривая В: Низкое давление

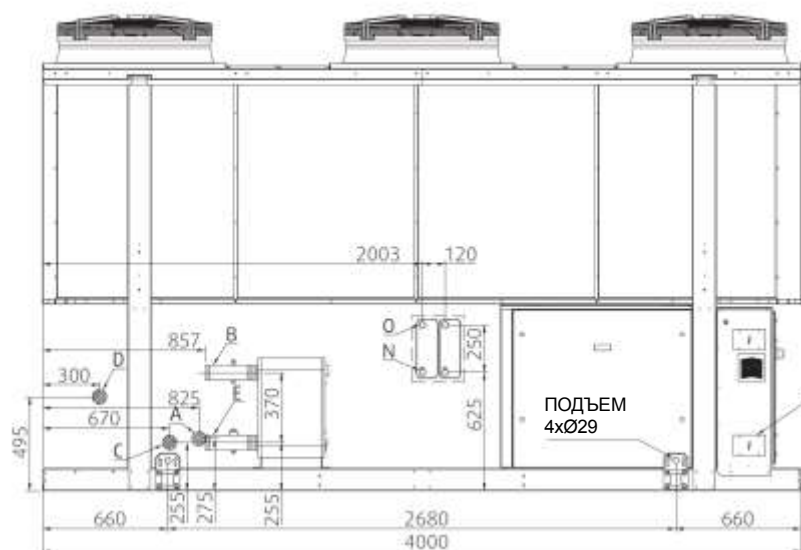
Примечание: данные приведены для комплектации 2РТ.

## Размеры холодильной машины SyScroll Air EVO 140-170

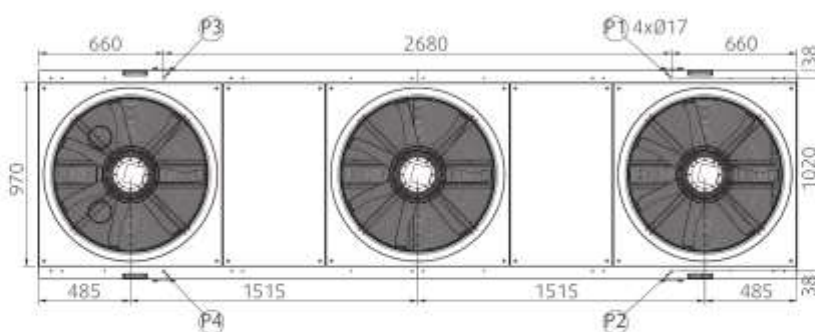
Вид сверху



Вид сбоку



Вид сверху



### ПРИМЕЧАНИЯ

- A B C D E Подключение к водопроводу через хомутовое соединение 2" 1/2 Victaulic  $\varnothing$  76,1 мм
- F Электропитание
- I Комплект датчиков (доп. компоненты)
- L Главный выключатель
- M Кнопки управления / дисплей

### ОПЦИИ

- N Впуск воды пароохладителя  $\varnothing$ 1", наружная газовая резьба
- O Выпуск воды пароохладителя  $\varnothing$ 1", наружная газовая резьба

Точки P1, P2, P3, P4 - виброизолирующие опоры

Комплектация гидр.контура	Впуск воды	Выпуск воды
Стандарт	B	E
1P/2P	A	C
1PT/2PT	A	D

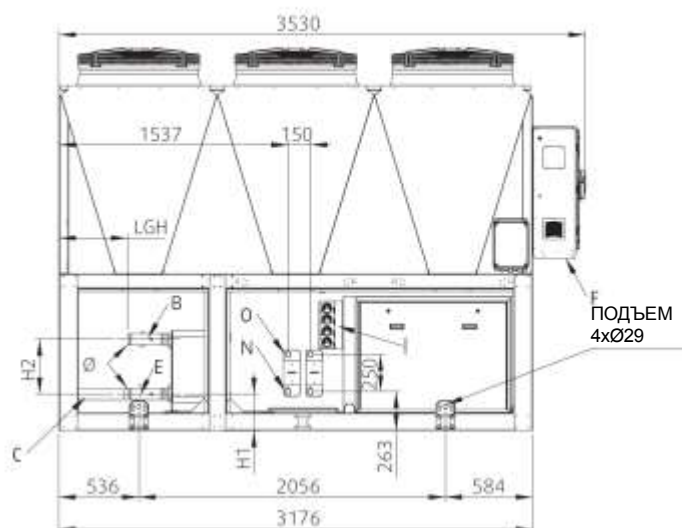


## Размеры холодильной машины SyScroll Air EVO 200-280

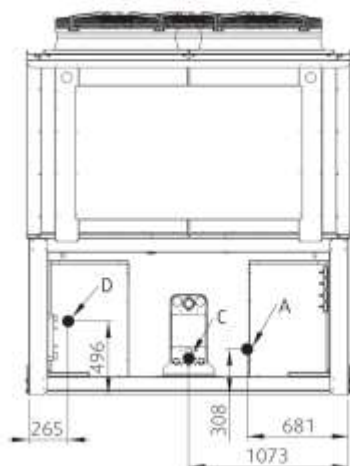
Вид сверху



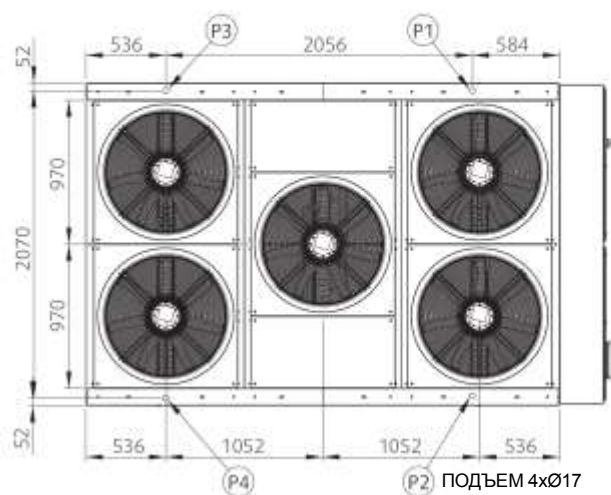
Вид сбоку



Вид сзади



Вид сверху



### ПРИМЕЧАНИЯ

- A B C D E Подключение к водопроводу  
 F Электропитание  
 I Комплект датчиков (доп. компоненты)  
 L Главный выключатель  
 M Кнопки управления / дисплей

### ОПЦИИ

- N Впуск воды пароохладителя Ø1", наружная газовая резьба  
 O Выпуск воды пароохладителя Ø1", наружная газовая резьба

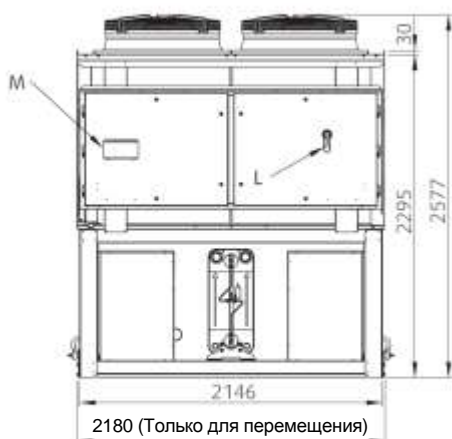
Точки P1, P2, P3, P4 - виброизолирующие опоры

Размер	B1	H2	LGH	O
200	246	370	440	Хомутовое соединение 2" 1/2 Victaulic ø 76,1 мм
230-260-280	205	520	344	Хомутовое соединение 3" Victaulic ø 88,9 мм

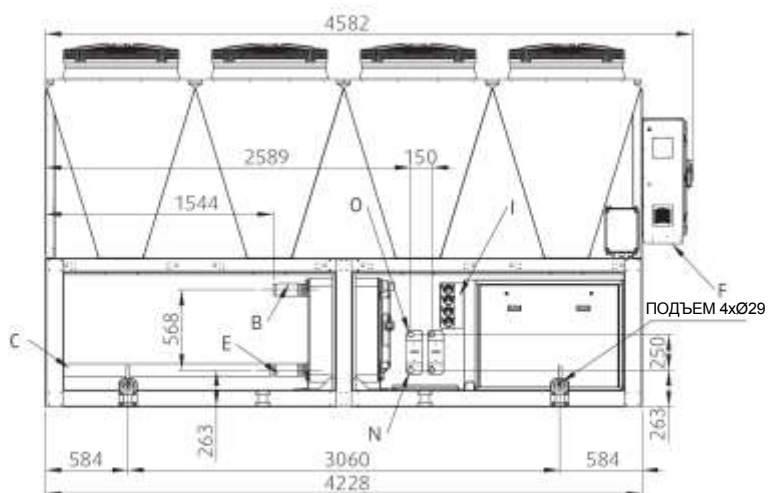
Комплектация гидр. контура	Впуск воды	Выпуск воды
Стандарт	B	E
1P/2P	A	C
1PT/2PT	A	D

## Размеры холодильной машины SyScroll Air EVO 300-360

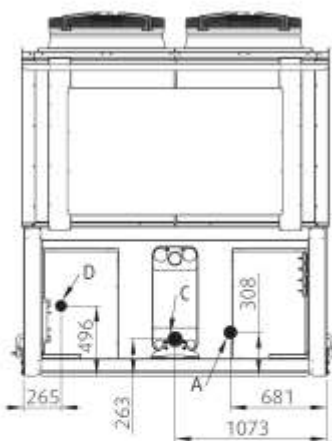
Вид сверху



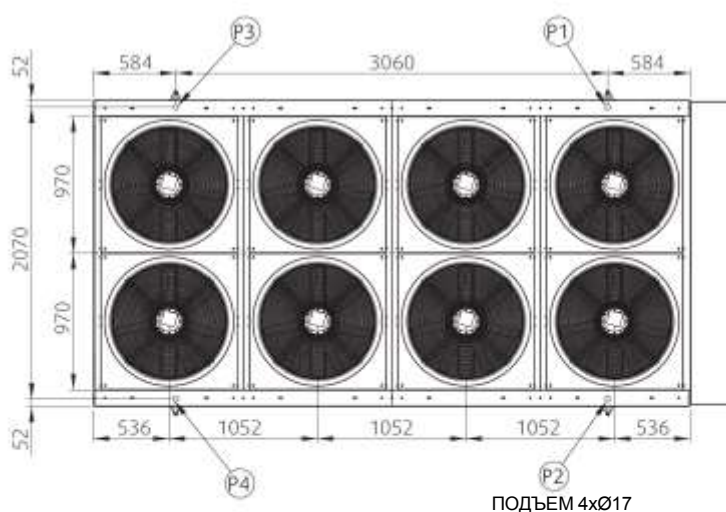
Вид сбоку



Вид сзади



Вид сверху



### ПРИМЕЧАНИЯ

- A B C D E Подключение к водопроводу через хомутовое соединение 3" Victaulic  $\varnothing$  0 88,9 мм
- F Электропитание
- I Комплект датчиков (доп. компоненты)
- L Главный выключатель
- M Кнопки управления / дисплей

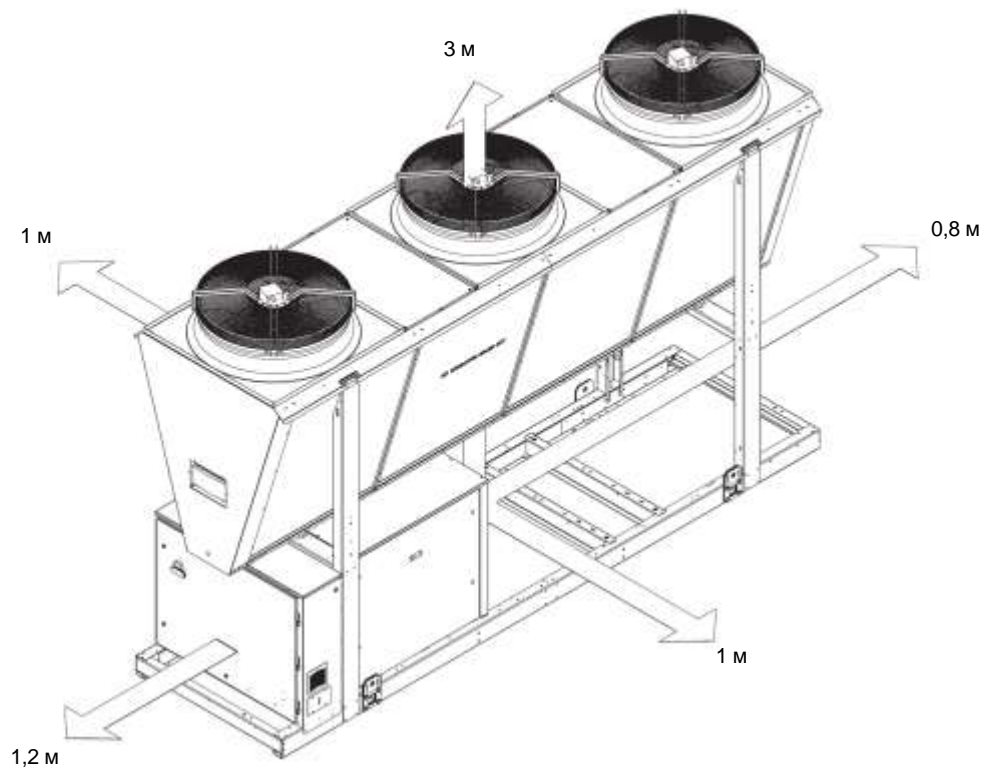
### ОПЦИИ

- N Впуск воды пароохладителя  $\varnothing$ 1 ", наружная газовая резьба
- O Выпуск воды пароохладителя  $\varnothing$ 1 ", наружная газовая резьба

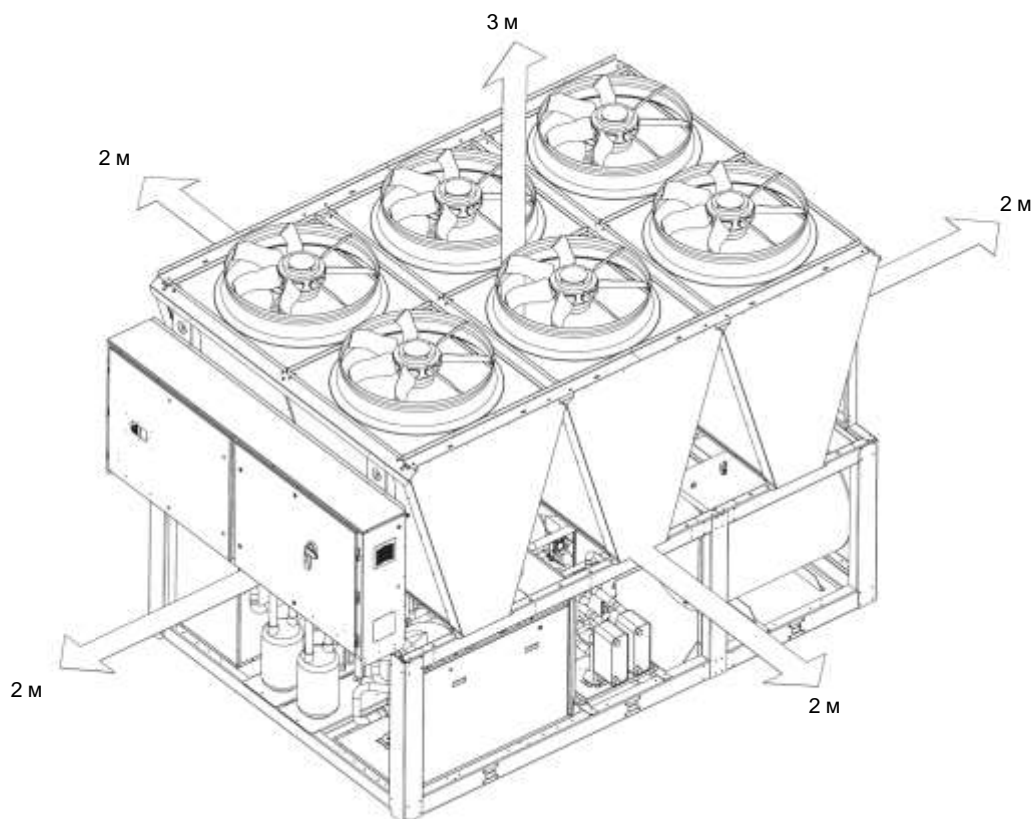
Точки P1, P2, P3, P4 - виброизолирующие опоры

Комплектация гидр.контура	Впуск воды	Выпуск воды
Стандарт	B	E
1P/2P	A	C
1PT/2PT	A	D

### Требования по свободному пространству, типоразмеры 140-170



### Требования по свободному пространству, типоразмеры 200-360







Systemair srl  
Via XXV, 29 апреля  
20825 Барлассина (МВ)  
Италия

Тел. +39 0362 680 1  
Факс +39 0362 680 693

info@systemair.it  
[www.systemair.com](http://www.systemair.com)