

Чиллер

WQL, WQH, WQRC 20–190

Чиллеры с водяным охлаждением
Только охлаждение, тепловой насос
и агрегат без конденсаторов
Техническое руководство



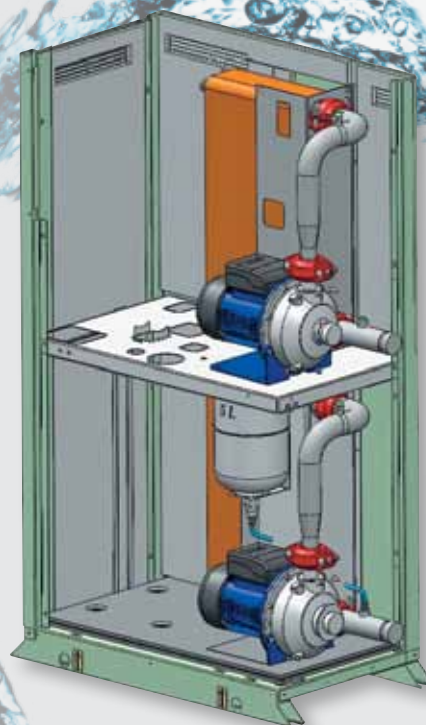
от 21 до 193 кВт

от 24 до 211 кВт

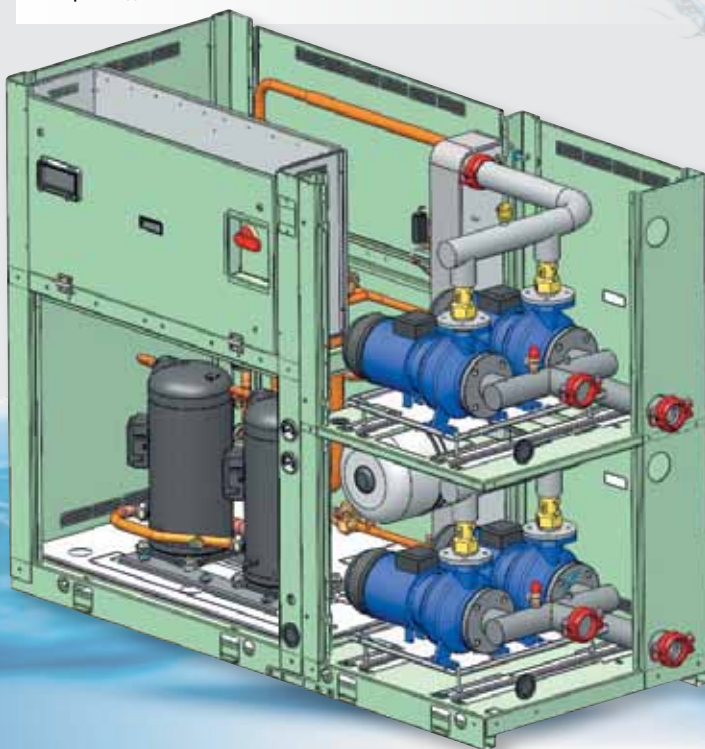


Особенности и преимущества

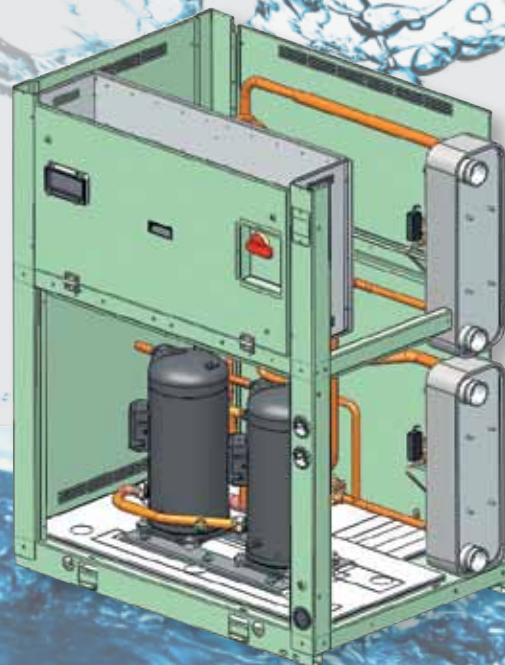
- 14 типоразмеров от 20 до 190 кВт.
- Холодильный контур R410A с одним или двумя спиральными компрессорами, установленными параллельно.
- Высокий коэффициент энергоэффективности (EER) и коэффициент энергоэффективности (COP) соответствуют классу энергоэффективности В по стандарту Eurovent (суммарные данные).
- Две различных конфигурации рам: один компрессор на контур (до 45 кВт) и два компрессора на контур (от 50 до 190 кВт).
- Сниженная заправка хладагента (менее 10 кг на контур в агрегатах типоразмером до 90 кВт).
- Новый электронный контроллер с функцией автоматической адаптации для снижения объема воды в системе трубопроводов.
- Контроль давления конденсации (доп. функция для скважин).
- Широкий выбор гидравлических комплектов для готовых к установке агрегатов.
- Контроллер имеет функцию DHW (бытовая горячая вода) при установке дополнительного трехходового клапана, который поставляется в качестве принадлежности.
- Соединения Victaulic всех внутренних водопроводов.
- Агрегаты типоразмеров 50—190 можно дополнительно оборудовать теплообменником пароохладителя.



Типоразмеры от 20 до 45 кВт
с установленным на заводе
гидравлическим модулем



Типоразмеры от 50 до 190 кВт
с установленным на заводе
гидравлическим комплектом



Типоразмеры от 50 до 190 кВт без
гидравлического комплекта

Описание

Общие сведения

Новые водо-водяные агрегаты **WQL**, **WQH**, **WQRC** оснащены спиральными компрессорами, оптимизированными для работы с хладагентом **R410A**.

Агрегаты поставляются в трех исполнениях:

- только для охлаждения (**WQL**);
- с тепловым насосом (**WQH**);
- с выносным конденсатором (**WQRC**).

Имеются две акустические версии:

- **базовая, с низким уровнем шума (BLN)**: компрессоры агрегатов оснащены корпусом для снижения уровня шума;
- **со сверхнизким уровнем шума (ELN)**: агрегаты поставляются с корпусом компрессоров и дополнительными изоляционными панелями для дополнительного снижения уровня шума.

В серии **WQL**, **WQH**, **WQRC** входят агрегаты **14 типоразмеров** (20, 25, 30, 35, 40, 45, 50, 60, 75, 90, 120, 150, 170, 190) с холодопроизводительностью от **20 до 190 кВт** и теплопроизводительностью от **25 до 210 кВт**.

Агрегаты **WQL**, **WQH**, **WQRC** на двух различных **рамных конструкциях** (F1 для типоразмеров 20—45, F2 для типоразмеров 50—190). Агрегаты типоразмеров F1 оснащены одним холодильным контуром и одним герметичным спиральным компрессором. Агрегаты типоразмеров F2 оснащены одним холодильным контуром и двумя герметичными спиральными компрессорами, установленными параллельно.

Испарители и конденсаторы представляют собой паянные теплообменники пластинчатого типа.

Агрегаты с тепловым насосом (**WQH**) оснащены реверсивным клапаном, что позволяет изменять направление цикла на стороне хладагента, а не на стороне воды.

Агрегаты с выносными конденсаторами (**WQRC**) не оснащены конденсаторными теплообменниками, но имеют запорные клапаны на нагнетательной и жидкостной линиях для подключения к выносным конденсаторам.

Корпус и конструкция

Корпус и конструкция изготовлены из оцинкованной стали. Все оцинкованные детали индивидуально окрашиваются с использованием специального процесса до сборки агрегата. Такая система окраски обеспечивает равномерную защиту от коррозии. Для окраски используют порошковое покрытие на основе полиэстера оттенка **RAL 9001**. Эти агрегаты предназначены для эксплуатации внутри помещений.

Холодильный контур

Холодильный контур оснащен одним или двумя герметичными спиральными компрессорами (в зависимости от рамы), смотровым стеклом, фильтром-осушителем и механическим расширительным клапаном (электронный расширительный клапан поставляется в качестве опции).

Холодильный контур агрегатов с тепловым насосом (**WQH**) оснащен также системой четырехходовых реверсивных и обратных клапанов для обеспечения потока по жидкостной линии всегда в одном направлении (как в режиме охлаждения, так и в режиме нагревания).

Холодильный контур агрегатов с выносным конденсатором (**WQRC**) поставляется без конденсатора и оснащен жидкостным ресивером, запорными клапанами на нагнетательной и жидкостной линиях и электромагнитным клапаном на жидкостной линии.

Функциональные схемы каждого контура представлены в разделе «Схема холодильного контура».

Компрессоры

Герметичные спиральные компрессоры оснащены электронными устройствами управления, обеспечивающими защиту компрессоров от следующих угроз:

- перегрев;
- перегрузка;
- обратное вращение;
- потеря фазы.

Все компрессоры оснащены системой прямого пуска и установлены на резиновые виброизоляторы для минимизации шума и вибраций.

Испарители и конденсаторы

Теплообменники испарителя и конденсатора: паянные, пластинчатого типа, изготовлены из нержавеющей стали. Они покрыты слоем вспененного полиэтилена с закрытыми порами толщиной 10 мм и имеют соединение «Victaulic».

Электрическая плата

Электрооборудование изготовлено в соответствии со стандартами ЕС. Легкий доступ к оборудованию обеспечивается со стороны передней части агрегата через технологическую панель, закрепленную винтами. Агрегат оснащен следующим оборудованием:

- главный замок-выключатель в двери;
- контакторы и предохранители компрессора;
- защита компрессора от перегрузки (доп. функция, только для агрегатов F2);
- автоматические выключатели (входит в стандартную комплектацию агрегатов F1, доп. функция для агрегатов F2);
- контроль чередования фаз;
- зажимы для выносного выключателя пуска/остановки;
- зажимы для выносного переключателя зимнего и летнего режимов;
- зажимы для внешних реле протока (оба теплообменника);
- зажимы для дистанционного задания двойной уставки;
- зажимы для внешней блокировки;
- зажимы для внешнего общего аварийного сигнала;
- соединительные зажимы для дистанционного пульта управления (доп. принадлежность);
- зажимы для релейного управления насосом испарителя или конденсатора (доп. принадлежность);
- зажимы для релейного управления бойлером (доп. принадлежность);
- зажимы для динамической компенсации уставки (4—20 мА, 0—1 В, 0—5 В, 0—10 В);
- зажимы для трехходовых клапанов бытовой горячей воды (доп. принадлежность);
- зажимы для датчика температуры наружного воздуха (доп. принадлежность);
- электронный блок управления SBW655;
- устройство плавного пуска (доп. принадлежность);
- конденсаторы для коррекции коэффициента мощности (доп. принадлежность);
- зажимы 0—10 В для блока управления конденсацией (доп. принадлежность).

Управление

На всех агрегатах установлен новый оптимизированный блок управления с простым интерфейсом пользователя (возможность задания функций клавиш и отображения меню).

В дополнение к стандартным функциям (таких, как регулировка температуры воды с возможностью выбора датчика LWT/EWT) блок управления имеет также следующие функции:

- регулировка для бытовой горячей воды с функцией защиты от легионеллы, которая может активироваться ежедневно или еженедельно;
- динамическая уставка (4—20 мА, 0—1 В, 0—5 В, 0—10 В);
- двойная уставка;
- компенсация рабочей окружающей температуры;
- интеграция бойлера или электрического нагревателя;
- управление конденсацией;
- функция автоматической адаптации для снижения объема воды в установке;
- управление трехходовым клапаном бытовой горячей воды (принадлежность);
- расширенное управление насосами (в главном контуре и на стороне источника);
- выносная клавиатура (принадлежность) с возможностью подключения (на расстоянии до 100 м) без последовательного интерфейса;

Описание (продолжение)

Безопасность

Каждый агрегат оснащен следующими устройствами безопасности электрооборудования, холодильного контура и гидравлического оборудования:

- главный замок-выключатель в двери;
- контроль чередования фаз;
- реле высокого давления с ручным сбросом;
- предохранительный клапан линии нагнетания;
- реле низкого давления с автоматическим или ручным сбросом;
- датчик защиты от замерзания (температура воды на выходе);
- дифференциальное реле давления (сторона источник или сторона потребителя).

Стандарты

Агрегаты **WQL, WQH, WQRC** изготовлены в соответствии со следующими стандартами:

- ✓ Директива по оборудованию: 2006/42/EC;
- ✓ Директива по низковольтному оборудованию: 2006/95/EC;
- ✓ Директива по электромагнитной совместимости: 2004/108/EC;
- ✓ Директива по оборудованию, работающему под давлением: 97/23/EC.

Также они соответствуют требованиям следующих гармонизированных европейских стандартов:

- ✓ Безопасность оборудования. Основные понятия, общие принципы конструирования: UNI EN ISO 12100, разделы 1 и 2;
- ✓ Безопасность оборудования. Безопасные расстояния для предотвращения контакта верхних или нижних конечностей с опасными зонами: EN ISO 13857;
- ✓ Безопасность оборудования. Электрооборудование промышленных машин: EN 60204-1;
- ✓ Низковольтная коммутационная аппаратура и аппаратура управления: EN 60439-1;
- ✓ Электромагнитная совместимость (ЭМС). Невосприимчивость к факторам промышленной окружающей среды: IEC EN 61000-6-2;
- ✓ Электромагнитная совместимость (ЭМС). Стандарты в области излучения для бытового и торгового оборудования, а также оборудования для легкой промышленности: IEC EN 61000-6-3;
- ✓ Холодильные системы и тепловые насосы. Требования к безопасности и защите окружающей среды: EN 378, разделы 1 и 2;
- ✓ Изделия из металла. Типы приемочных документов: EN 10204;
- ✓ Медь и медные сплавы. Бесшовные круглые медные трубы для систем кондиционирования воздуха и охлаждения: BS EN 12735, разделы 1 и 2;
- ✓ Напорное оборудование для систем охлаждения и тепловых насосов. Общие требования: BS EN 14276, разделы 1 и 2;
- ✓ Системы охлаждения и тепловые насосы. Устройства сброса давления и связанные с ними трубопроводы. Методы расчета: BS EN 13136;
- ✓ Промышленные металлические трубы: BS EN 13480, раздел 3.

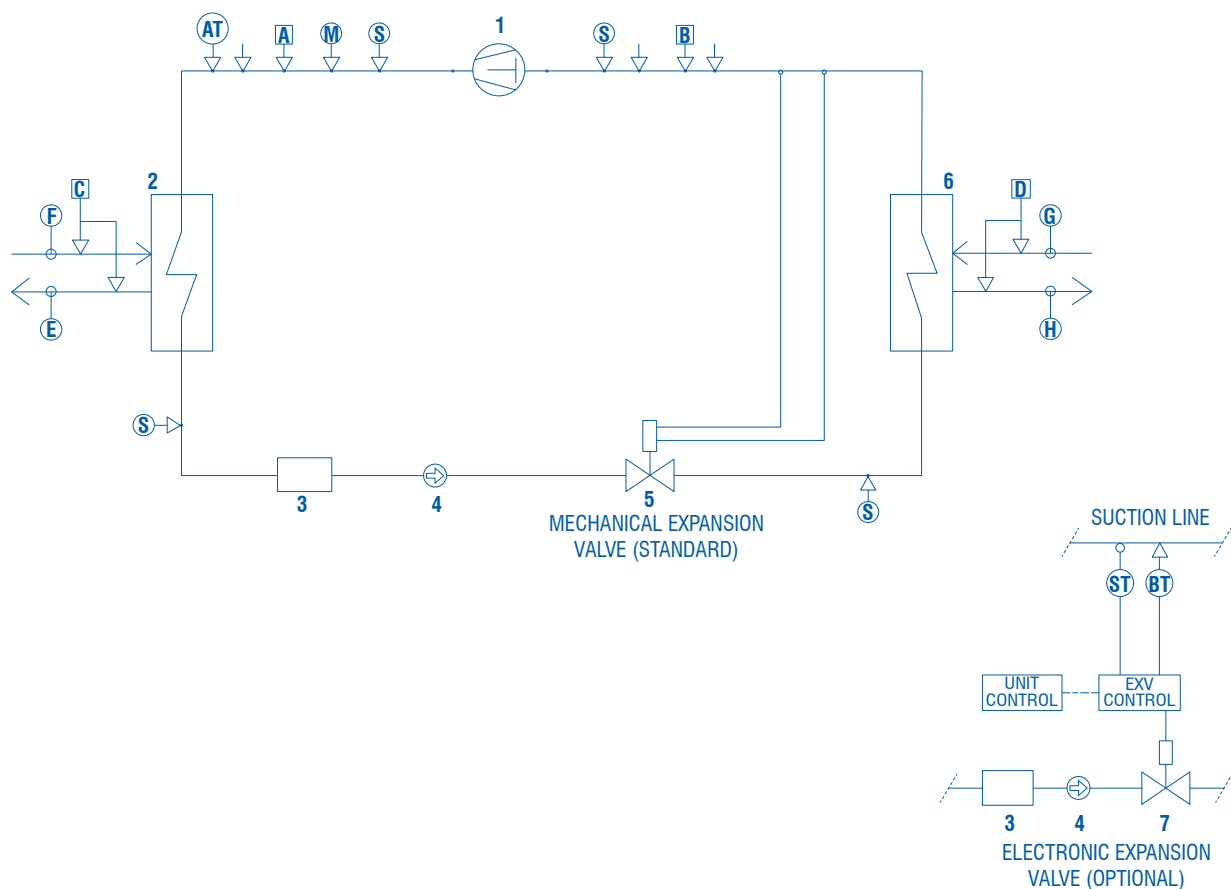
Опции, устанавливаемые изготовителем:

- ✓ комплект интерфейса ModBus для систем управления зданиями;
- ✓ устройство плавного пуска компрессора;
- ✓ конденсаторы для коррекции коэффициента мощности;
- ✓ электронный расширительный клапан
- ✓ защита компрессора от перегрузки (доп. функция, только для агрегатов F2);
- ✓ автоматический выключатель (только для агрегатов F2);
- ✓ комплект для управления конденсацией;
- ✓ комплект для подключения электрического нагревателя;
- ✓ комплект для подключения дополнительного нагревательного устройства;
- ✓ комплект механических измерительных приборов;
- ✓ кожух компрессора;
- ✓ встроенный гидравлический модуль (один насос, оба теплообменника, стандартное давление (для агрегатов F1) либо один или два насоса, оба теплообменника, стандартное или высокое давление (для агрегатов F2));
- ✓ пароохладитель (только для агрегатов F2).

Опции, устанавливаемые на объекте:

- ✓ дистанционный выключатель;
- ✓ дистанционный пульт управления;
- ✓ сетевой модуль Sequencer для управления группой до четырех чиллеров;
- ✓ комплект для управления конденсацией;
- ✓ датчик температуры воды для бака бытовой горячей воды;
- ✓ датчик наружного воздуха для погодной компенсации;
- ✓ комплект для подключения электрического нагревателя;
- ✓ комплект для подключения дополнительного нагревательного устройства;
- ✓ прессостатический водяной клапан для скважин (только для агрегатов F1);
- ✓ кожух компрессора;
- ✓ реле протока;
- ✓ реле давления;
- ✓ переходник с соединения «Victaulic» на резьбовое трубное соединение;
- ✓ трехходовой клапан для производства бытовой горячей воды;
- ✓ антивибрационные пружинные опоры (только для агрегатов F2);
- ✓ водяной фильтр;
- ✓ входные и выходные клапаны (только для агрегатов F1).

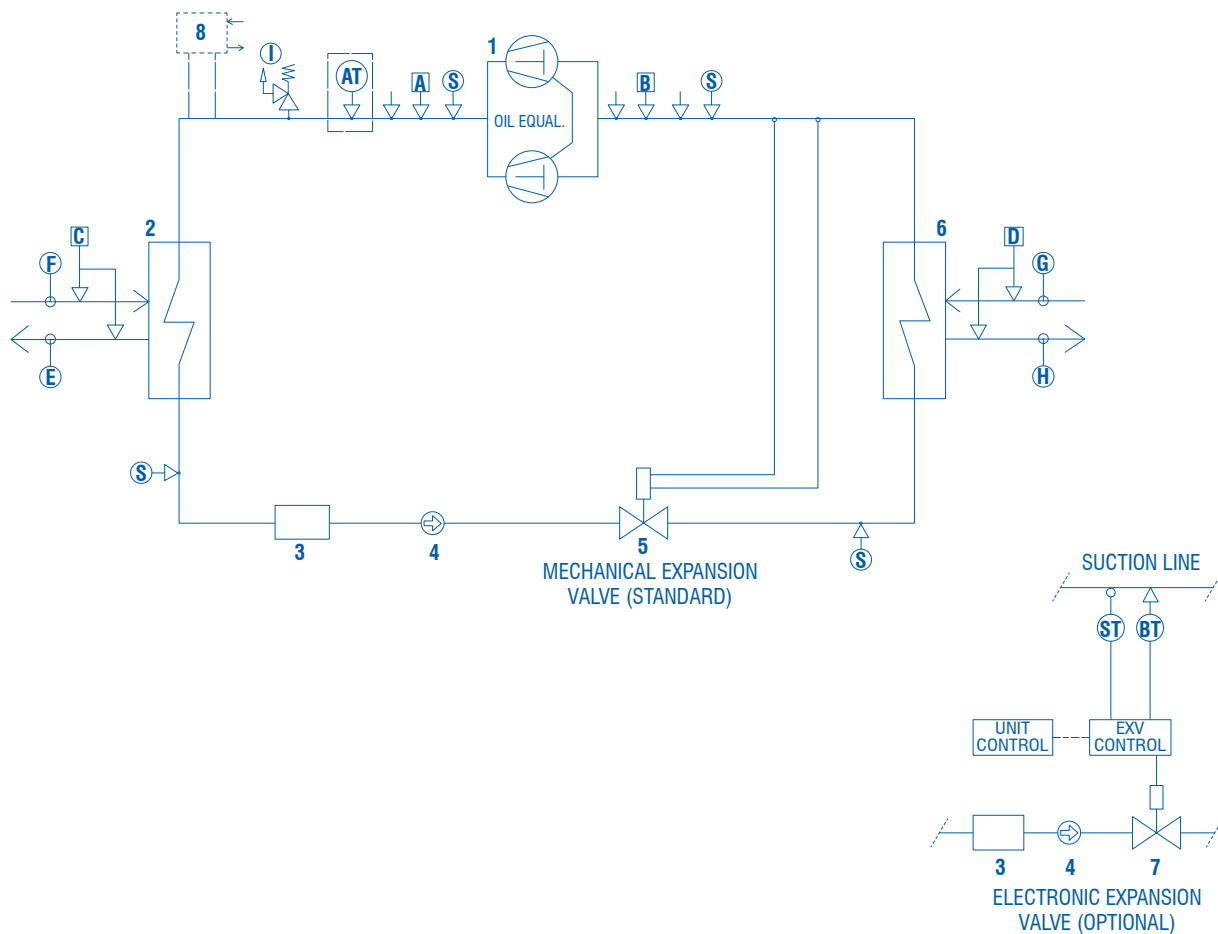
Схема холодильного контура — WQL 20—45 — R410A



КОМПОНЕНТЫ	
1	Стандартный
2	Конденсатор
3	Фильтр-осушитель
4	Смотровое стекло
5	Механический расширительный клапан
6	Испаритель
7	Электронный расширительный клапан

УСТРОЙСТВА БЕЗОПАСНОСТИ И КОНТРОЛЯ	
A	Реле высокого давления (42 бар)
B	Реле низкого давления (2 бар)
AT	Измерительный преобразователь высокого давления (доп. принадлежность)
BT	Измерительный преобразователь низкого давления
C	Дифференциальное реле давления воды
D	Дифференциальное реле давления воды
E	Датчик температуры воды на выходе
F	Датчик температуры воды на входе
G	Датчик температуры воды на входе
H	Датчик температуры воды на выходе
S	Соединение Шредера 5/16" (только для обслуживания)
ST	Датчик температуры всасывания
↓	Трубный штуцер с клапаном Шредера

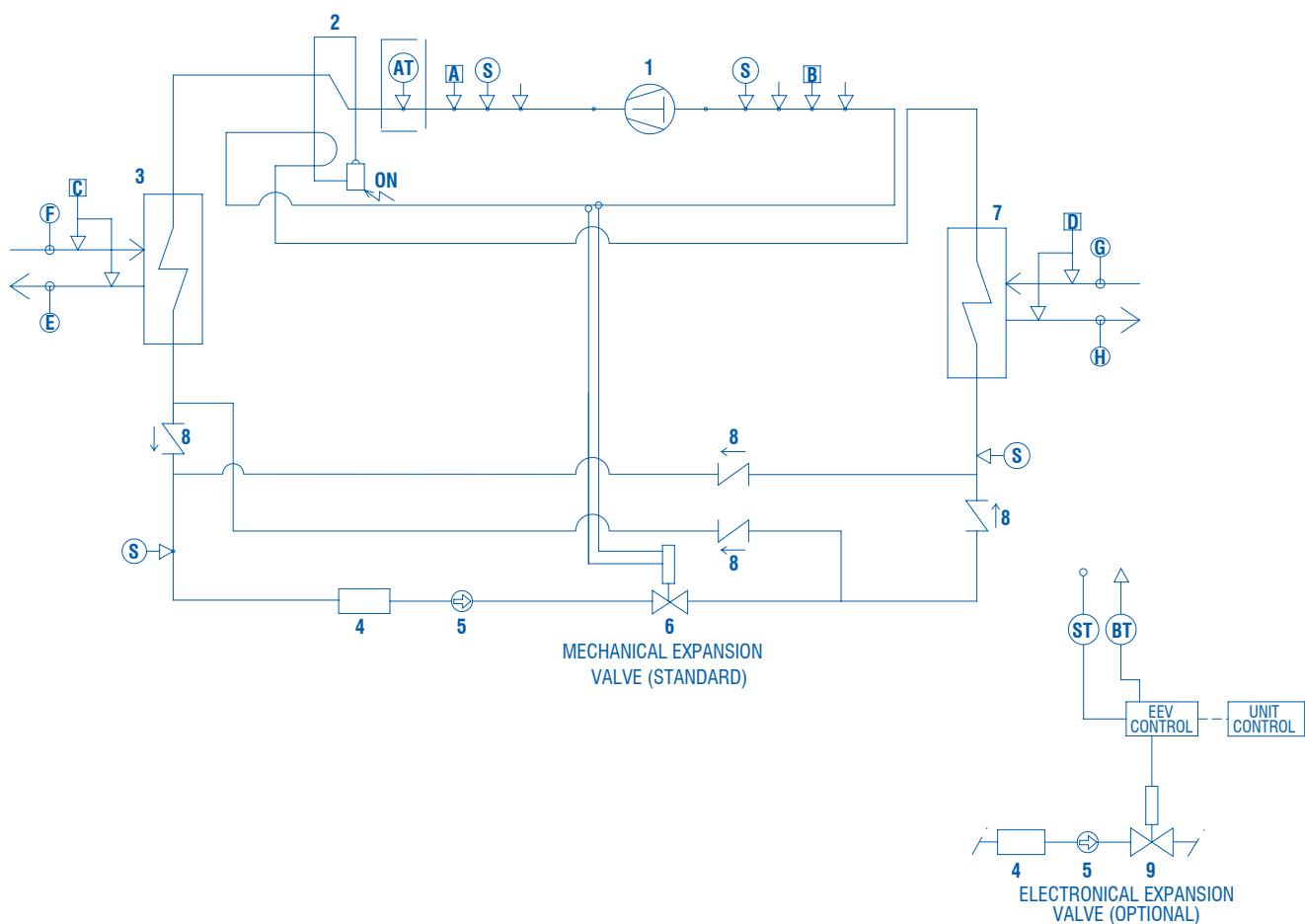
Схема холодильного контура — WQL 50—190 — R410A



КОМПОНЕНТЫ	
1	Компрессоры
2	Конденсатор
3	Фильтр-осушитель
4	Смотровое стекло
5	Механический расширительный клапан
6	Испаритель
7	Электронный расширительный клапан
8	Пароохладитель

УСТРОЙСТВА БЕЗОПАСНОСТИ И КОНТРОЛЯ	
A	Реле высокого давления (40,5 бар)
B	Реле низкого давления (2 бар)
AT	Измерительный преобразователь высокого давления (доп. принадлежность)
BT	Измерительный преобразователь низкого давления
C	Дифференциальное реле давления воды
D	Дифференциальное реле давления воды
E	Датчик температуры воды на выходе
F	Датчик температуры воды на входе
G	Датчик температуры воды на входе
H	Датчик температуры воды на выходе
I	Напорный клапан PED (соответствует требованиям Директивы по оборудованию, работающему под давлением, уставка — 45 бар)
S	Соединение Шредера 5/16" (только для обслуживания)
	Трубный штуцер с клапаном Шредера

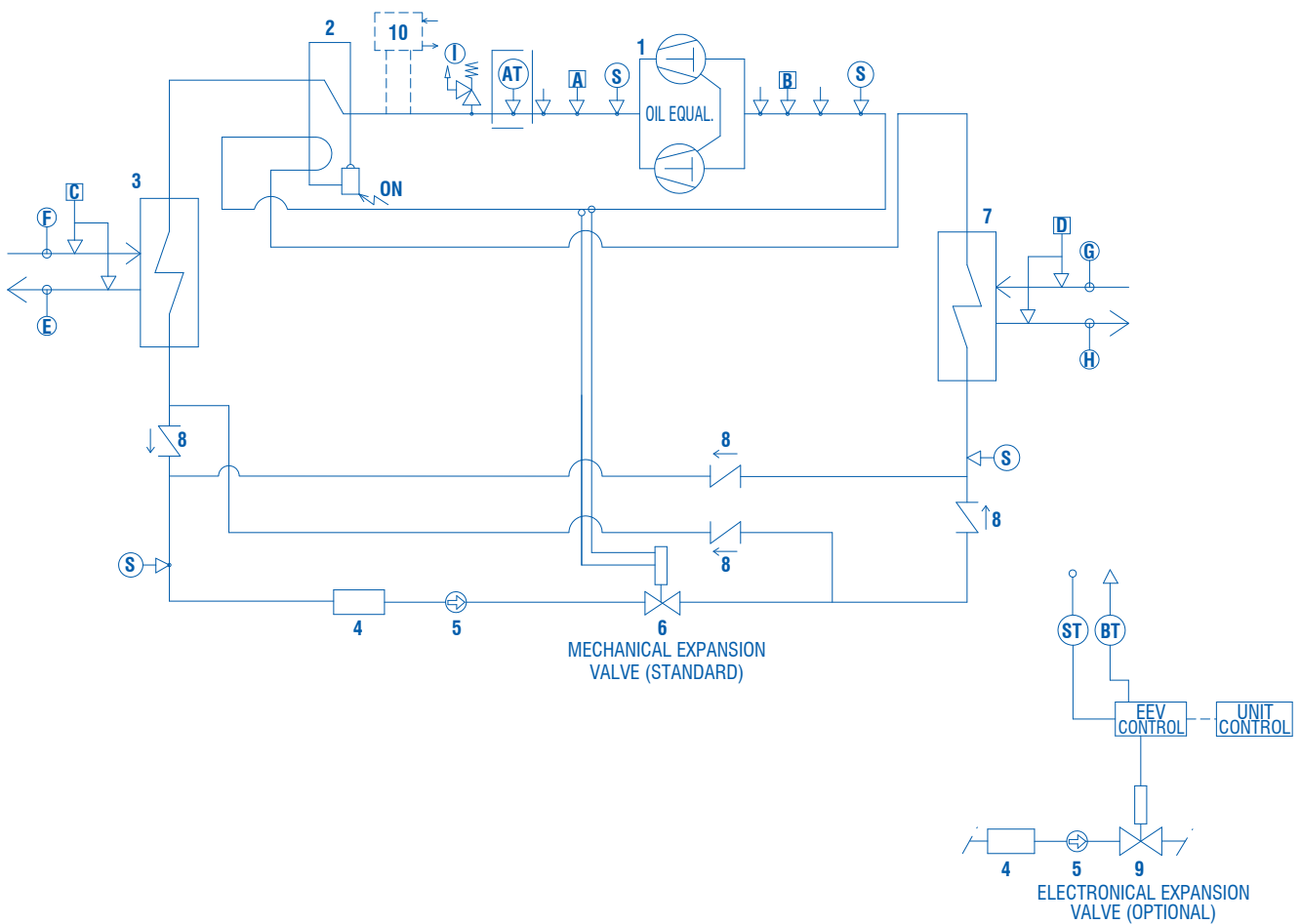
Схема холодильного контура — WQH 20—45 — R410A



КОМПОНЕНТЫ	
1	Стандартный
2	Четырехходовой клапан
3	Конденсатор
4	Фильтр-осушитель
5	Смотровое стекло
6	Механический расширительный клапан
7	Испаритель
8	Обратный клапан
9	Электронный расширительный клапан

УСТРОЙСТВА БЕЗОПАСНОСТИ И КОНТРОЛЯ	
A	Реле высокого давления (42 бар)
B	Реле низкого давления (2 бар)
AT	Измерительный преобразователь высокого давления (доп. принадлежность)
BT	Измерительный преобразователь низкого давления
C	Дифференциальное реле давления воды
D	Дифференциальное реле давления воды
E	Датчик температуры воды на выходе
F	Датчик температуры воды на входе
G	Датчик температуры воды на входе
H	Датчик температуры воды на выходе
S	Соединение Шредера 5/16" (только для обслуживания)
↓	Трубный штуцер с клапаном Шредера

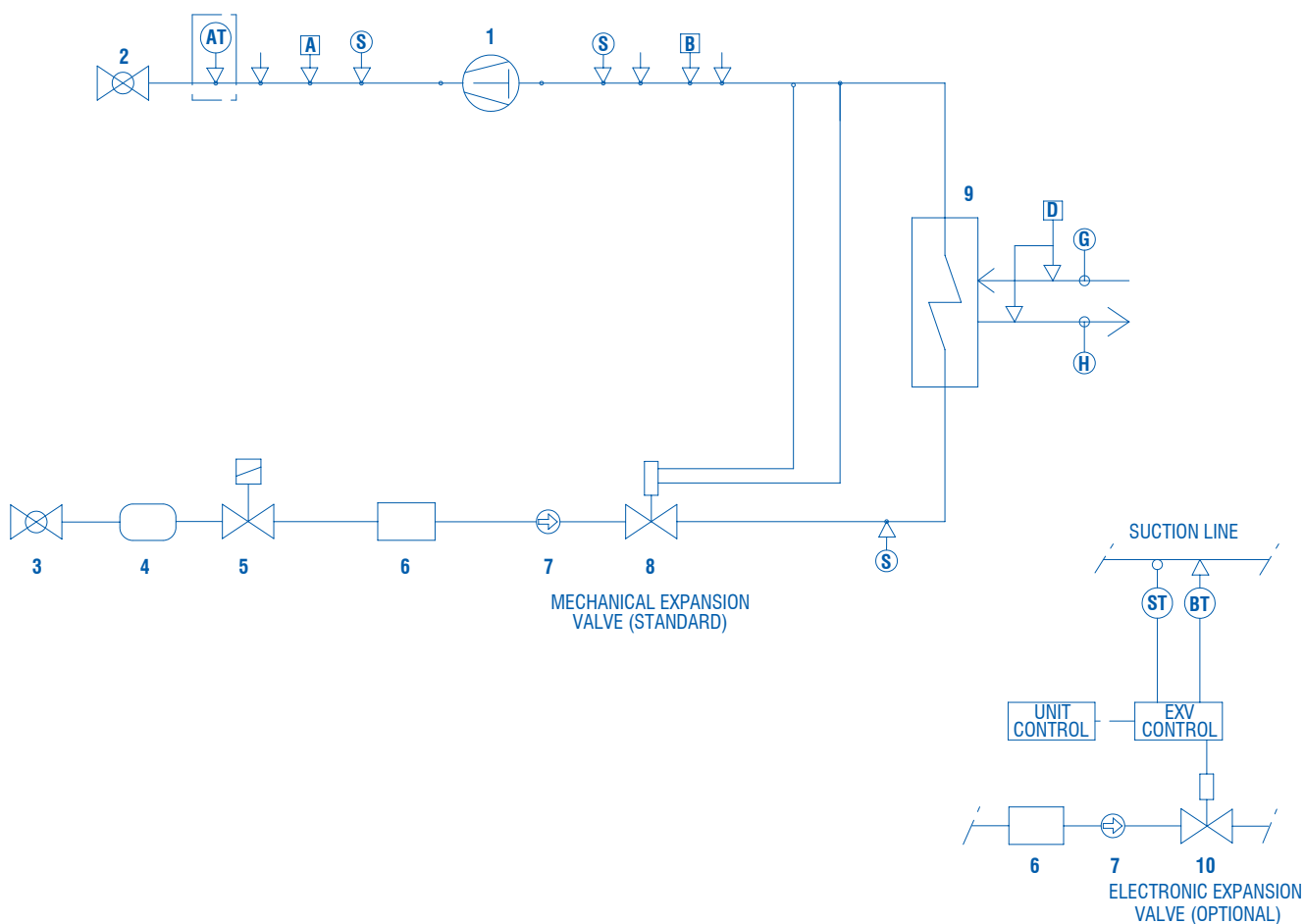
Схема холодильного контура — WQH 50—190 — R410A



КОМПОНЕНТЫ	
1	Компрессоры
2	Четырехходовой клапан
3	Конденсатор
4	Фильтр-осушитель
5	Смотровое стекло
6	Механический расширительный клапан
7	Испаритель
8	Обратный клапан
9	Электронный расширительный клапан
10	Пароохладитель

УСТРОЙСТВА БЕЗОПАСНОСТИ И КОНТРОЛЯ	
A	Реле высокого давления (40,5 бар)
B	Реле низкого давления (2 бар)
AT	Измерительный преобразователь высокого давления (доп. принадлежность)
BT	Измерительный преобразователь низкого давления
C	Дифференциальное реле давления воды
D	Дифференциальное реле давления воды
E	Датчик температуры воды на выходе
F	Датчик температуры воды на входе
G	Датчик температуры воды на входе
H	Датчик температуры воды на выходе
I	Предохранительный клапан номиналом 45 бар (соответствует требованиям Директивы по оборудованию, работающему под давлением)
S	Соединение Шредера 5/16" (только для обслуживания)
↓	Трубный штуцер с клапаном Шредера

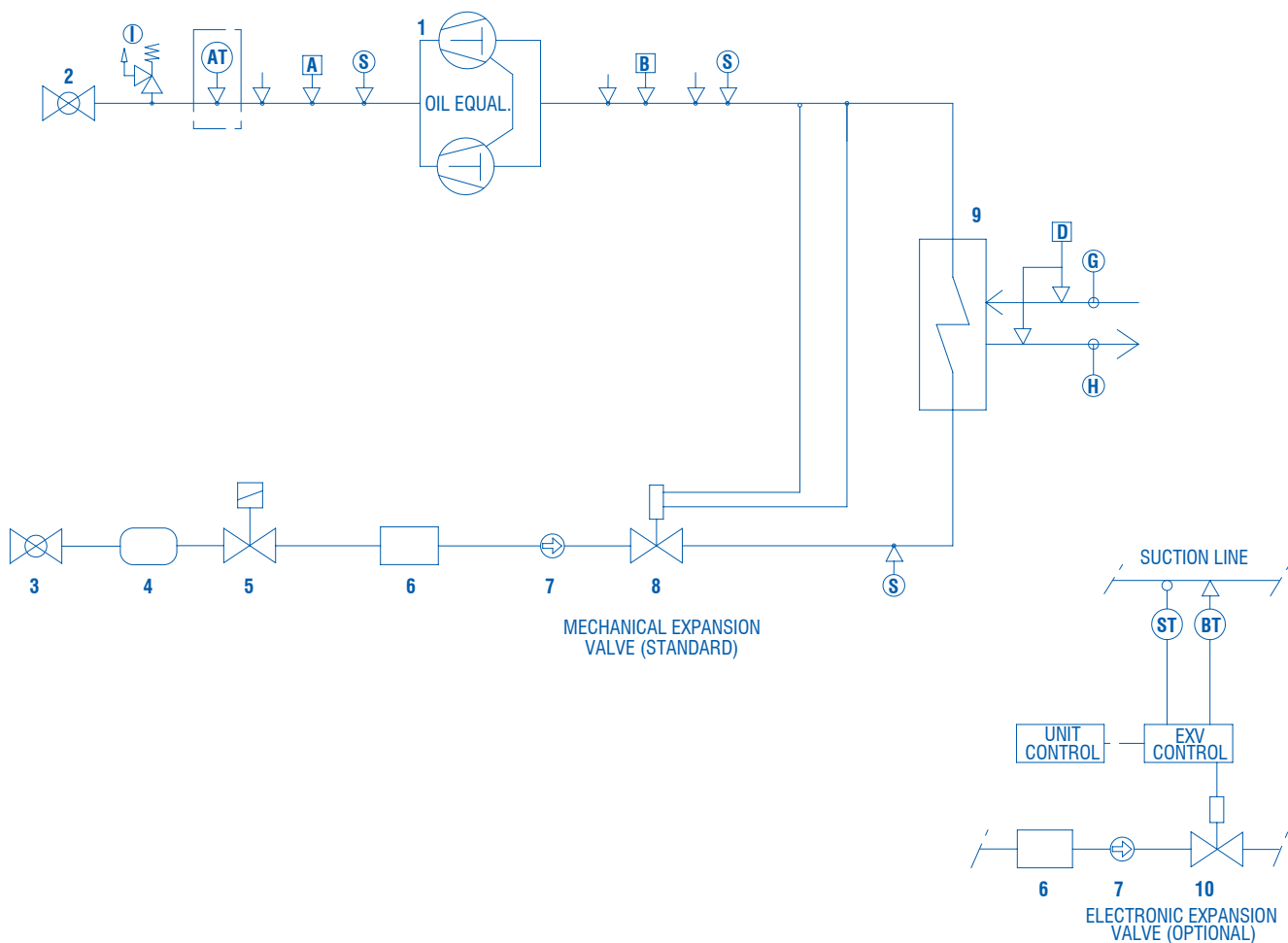
Схема холодильного контура — WQRC 20—45 — R410A



КОМПОНЕНТЫ	
1	Стандартный
2	Шаровой клапан
3	Шаровой клапан
4	Жидкостной ресивер
5	Электромагнитный клапан
6	Фильтр-осушитель
7	Смотровое стекло
8	Механический расширительный клапан
9	Испаритель
10	Электронный расширительный клапан

УСТРОЙСТВА БЕЗОПАСНОСТИ И КОНТРОЛЯ	
A	Реле высокого давления (42 бар)
B	Реле низкого давления (2 бар)
AT	Измерительный преобразователь высокого давления (доп. принадлежность)
BT	Измерительный преобразователь низкого давления
D	Дифференциальное реле давления воды
G	Датчик температуры воды на входе
H	Датчик температуры воды на выходе
S	Соединение Шредера 5/16" (только для обслуживания)
ST	Датчик температуры всасывания
↓	Трубный штуцер с клапаном Шредера

Схема холодильного контура — WQRC 50—190 — R410A



КОМПОНЕНТЫ	
1	Компрессоры
2	Шаровой клапан
3	Шаровой клапан
4	Жидкостной ресивер
5	Электромагнитный клапан
6	Фильтр-осушитель
7	Смотровое стекло
8	Механический расширительный клапан
9	Испаритель
10	Электронный расширительный клапан


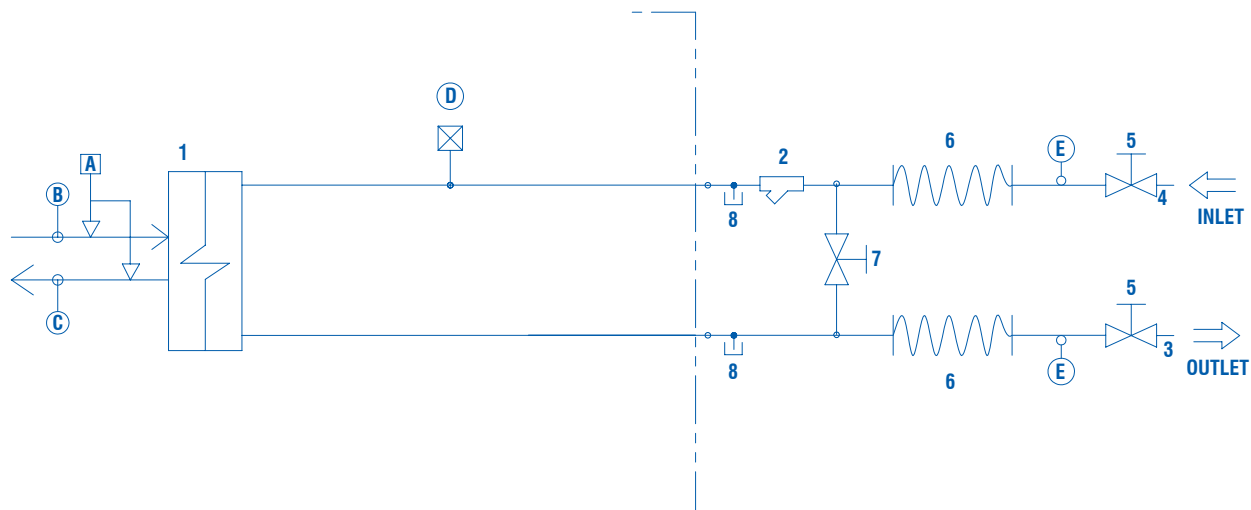
УСТРОЙСТВА БЕЗОПАСНОСТИ И КОНТРОЛЯ	
A	Реле высокого давления (40,5 бар)
B	Реле низкого давления (2 бар)
AT	Измерительный преобразователь высокого давления (доп. принадлежность)
BT	Измерительный преобразователь низкого давления
D	Дифференциальное реле давления воды
G	Датчик температуры воды на входе
H	Датчик температуры воды на выходе
I	Напорный клапан PED (соответствует требованиям Директивы по оборудованию, работающему под давлением, уставка — 45 бар)
S	Соединение Шредера 5/16" (только для обслуживания)
ST	Датчик температуры всасывания
	Трубный штуцер с клапаном Шредера

Схема гидравлического контура — WQL и WQN 20—45 — R410A

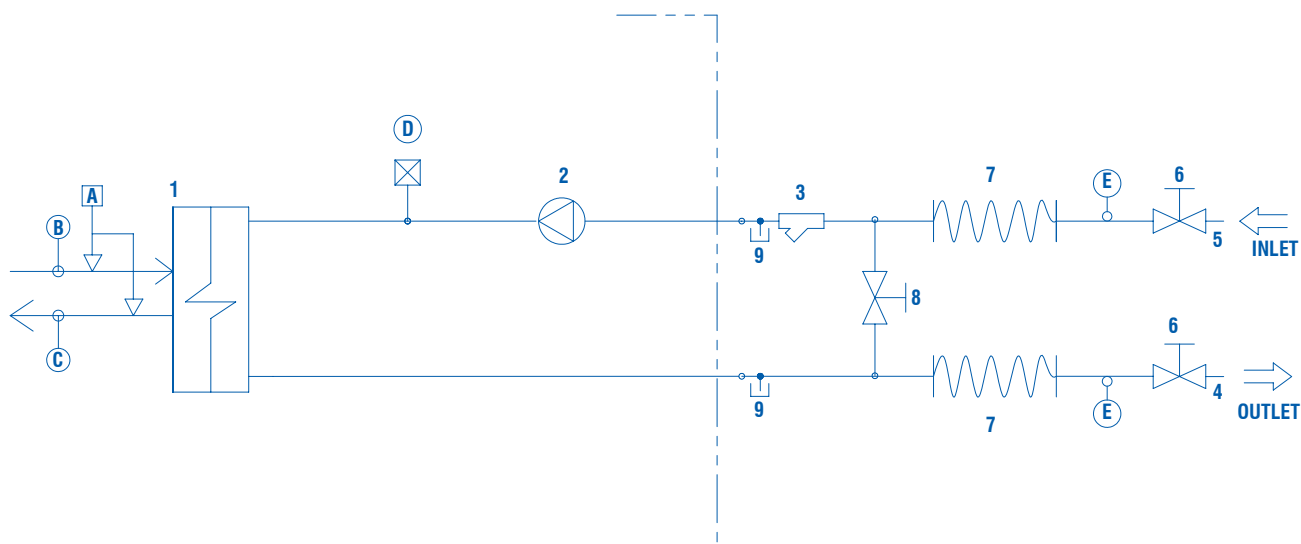
Гидравлическая система, базовая



КОМПОНЕНТЫ	
1	Пластинчатый теплообменник
2	Водяной фильтр
3	Выход воды
4	Вход воды
5	Шаровой клапан
6	Гибкие трубы
7	Перепускной клапан
8	Клапан для измерения давления и для слива

УСТРОЙСТВА БЕЗОПАСНОСТИ И КОНТРОЛЯ	
A	Дифференциальное реле давления воды
B	Датчик температуры воды на входе
C	Датчик температуры воды на выходе
D	Воздуховыпускной клапан
E	Термометр
---	Боковая сторона агрегата
○	Датчики

Гидравлическая система с одним насосом конденсатора

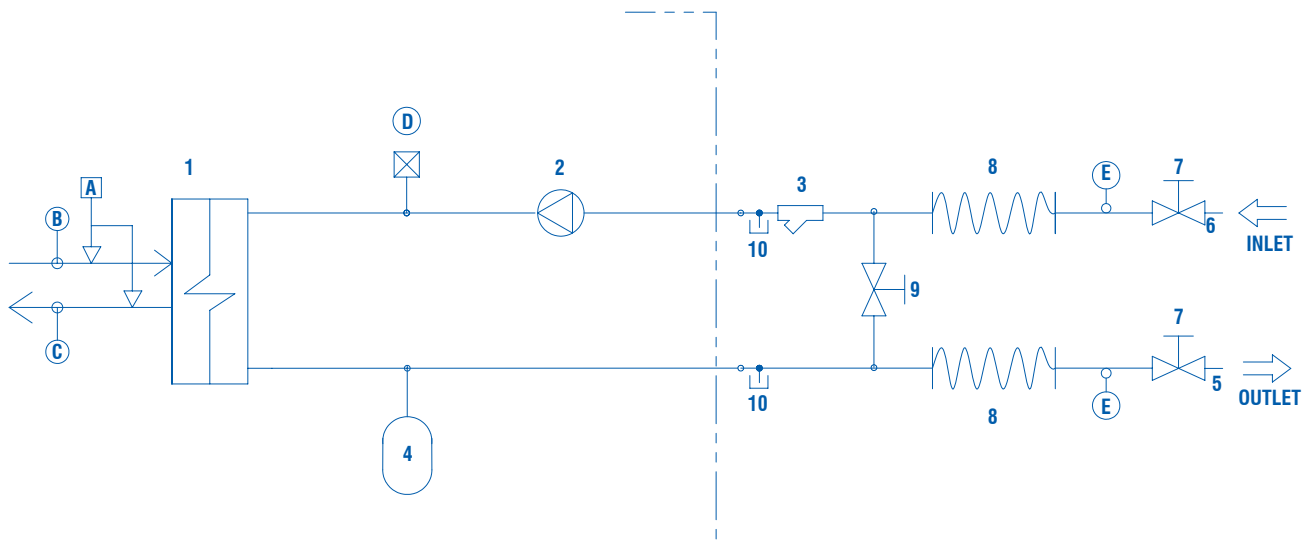


КОМПОНЕНТЫ	
1	Пластинчатый теплообменник
2	Насос
3	Водяной фильтр
4	Выход воды
5	Вход воды
6	Шаровой клапан
7	Гибкие трубы
8	Перепускной клапан
9	Клапан для измерения давления и для слива

УСТРОЙСТВА БЕЗОПАСНОСТИ И КОНТРОЛЯ	
A	Дифференциальное реле давления воды
B	Датчик температуры воды на входе
C	Датчик температуры воды на выходе
D	Воздуховыпускной клапан
E	Термометр
---	Боковая сторона агрегата
○	Датчики

Схема гидравлического контура — WQL и WQN 20—45 — R410A (продолжение)

Гидравлическая система с одним насосом испарителя



КОМПОНЕНТЫ

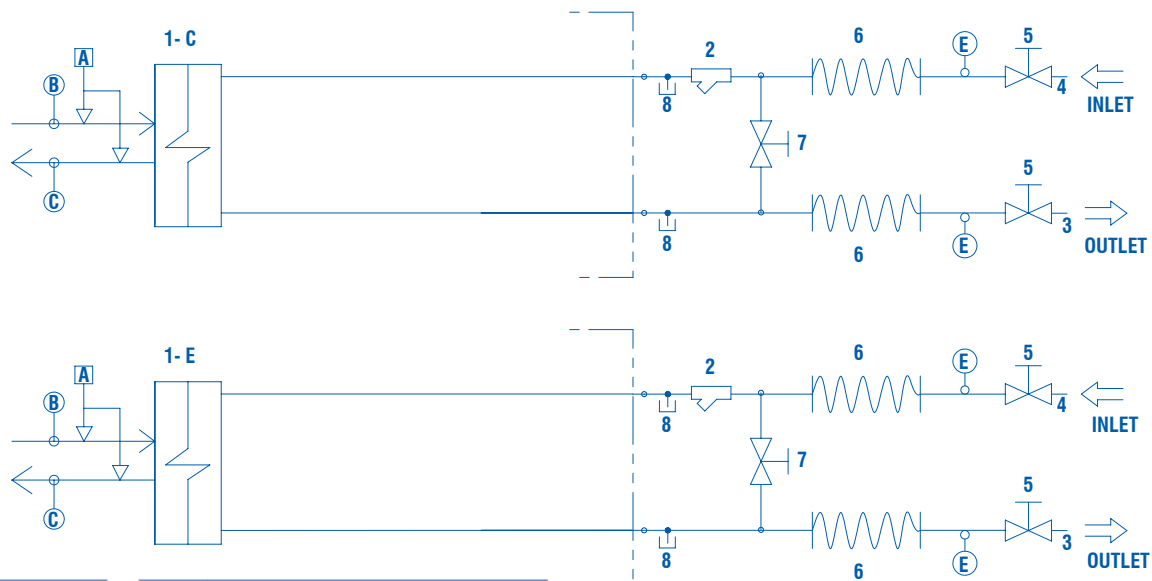
1	Пластинчатый теплообменник
2	Насос
3	Водяной фильтр
4	Расширительный бак
5	Выход воды
6	Вход воды
7	Шаровой клапан
8	Гибкие трубы
9	Перепускной клапан
10	Клапан для измерения давления и для слива

УСТРОЙСТВА БЕЗОПАСНОСТИ И КОНТРОЛЯ

A	Дифференциальное реле давления воды
B	Датчик температуры воды на входе
C	Датчик температуры воды на выходе
D	Воздуховыпускной клапан
E	Термометр
---	Боковая сторона агрегата
○	Датчики

Схема гидравлического контура — WQL и WQH 50—190 — R410A

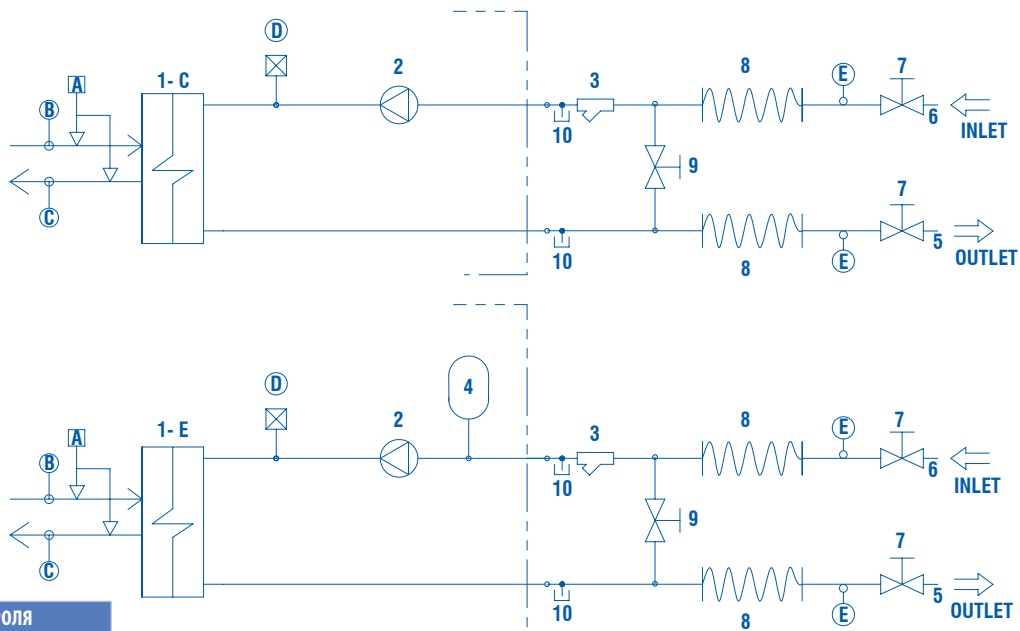
Гидравлическая система, базовая



КОМПОНЕНТЫ	
1C	Конденсатор
1E	Испаритель
2	Водяной фильтр
3	Выход воды
4	Вход воды
5	Шаровой клапан
6	Гибкие трубы
7	Перепускной клапан
8	Клапан для измерения давления и для слива

УСТРОЙСТВА БЕЗОПАСНОСТИ И КОНТРОЛЯ	
A	Дифференциальное реле давления воды
B	Датчик температуры воды на входе
C	Датчик температуры воды на выходе
D	Воздуховыпускной клапан
E	Термометр
---	Боковая сторона агрегата
○	Датчики

Гидравлическая система с одним насосом конденсатора и одним насосом испарителя

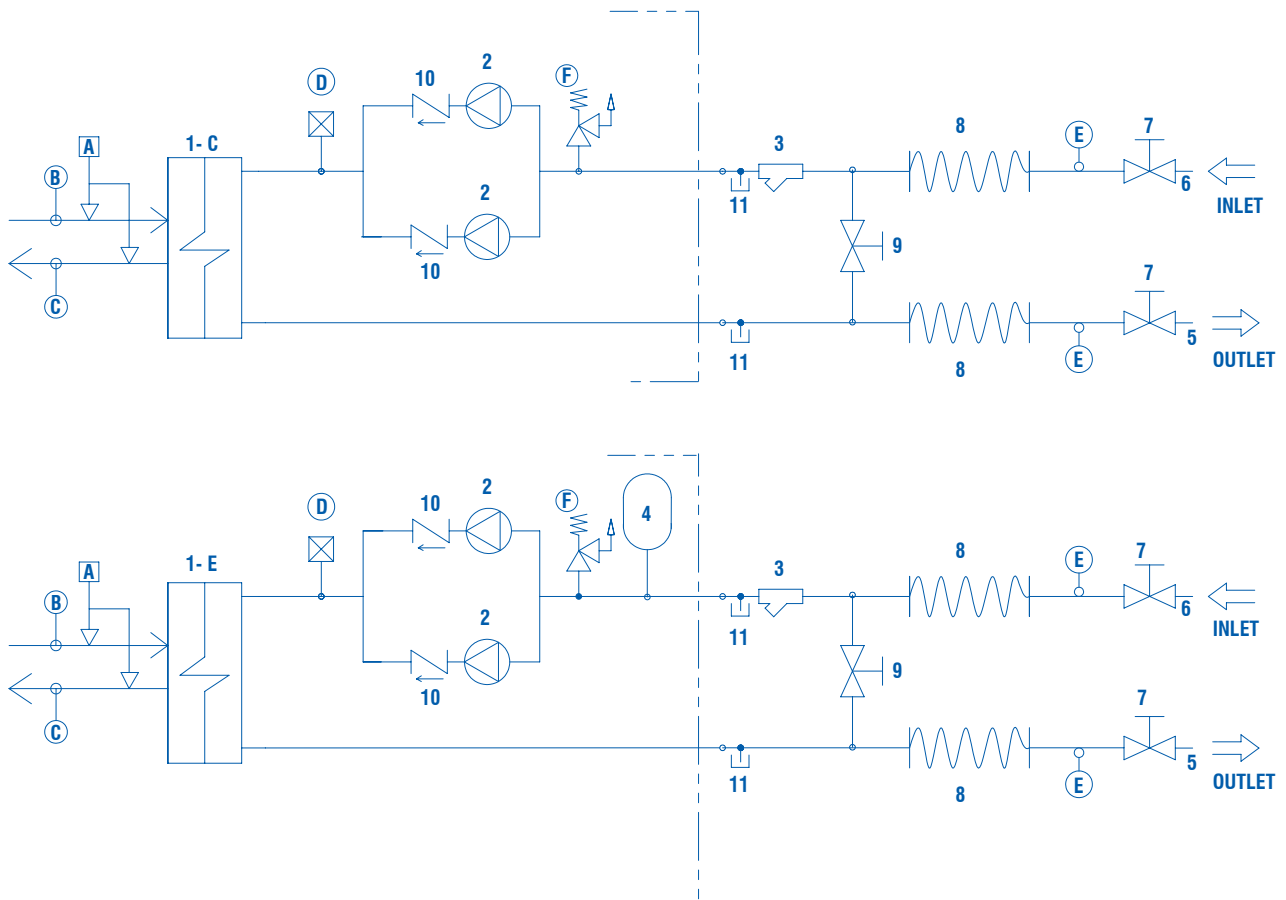


КОМПОНЕНТЫ	
1C	Конденсатор
1E	Испаритель
2	Насос
3	Водяной фильтр
4	Расширительный бак
5	Выход воды
6	Вход воды
7	Шаровой клапан
8	Гибкие трубы
9	Перепускной клапан
10	Клапан для измерения давления и для слива

УСТРОЙСТВА БЕЗОПАСНОСТИ И КОНТРОЛЯ	
A	Дифференциальное реле давления воды
B	Датчик температуры воды на входе
C	Датчик температуры воды на выходе
D	Воздуховыпускной клапан
E	Термометр
---	Боковая сторона агрегата
○	Датчики

Схема гидравлического контура — WQL и WQH 50—190 — R410A (продолжение)

Гидравлическая система с двумя насосами для конденсатора и двумя насосами для испарителя



КОМПОНЕНТЫ	
1C	Конденсатор
1E	Испаритель
2	Насос
3	Водяной фильтр
4	Расширительный бак
5	Выход воды
6	Вход воды
7	Шаровой клапан
8	Гибкие трубы
9	Перепускной клапан
10	Обратный клапан
11	Клапан для измерения давления и для слива

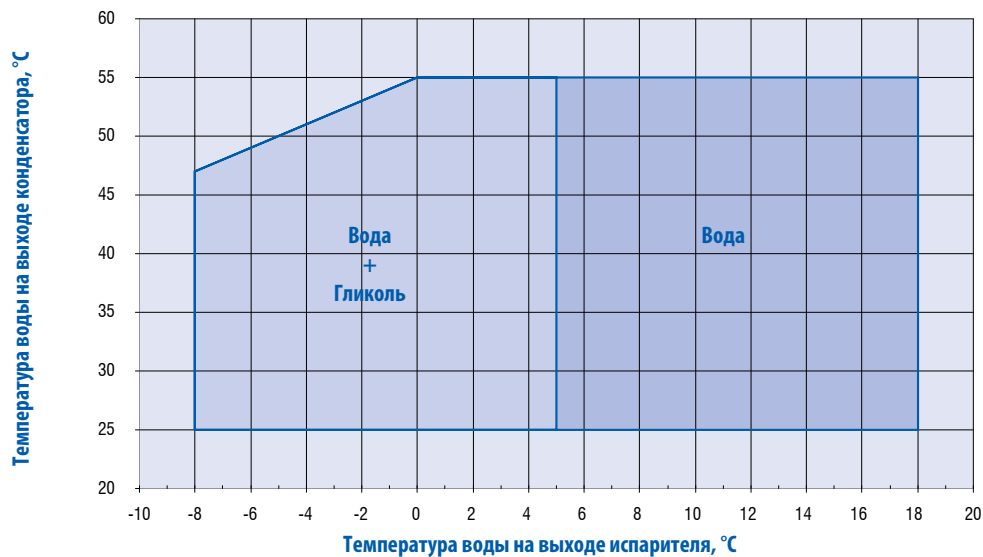
УСТРОЙСТВА БЕЗОПАСНОСТИ И КОНТРОЛЯ	
A	Дифференциальное реле давления воды
B	Датчик температуры воды на входе
C	Датчик температуры воды на выходе
D	Воздуховыпускной клапан
E	Термометр
F	Предохранительный водяной клапан (6 бар)
---	Боковая сторона агрегата
○	Датчики

Эксплуатационные ограничения

Модели WQL и WQH 20—190 — R410A

Охлажденная жидкость	Температура воды на выходе	Вода	°C	от +5 до +18
		Соляной раствор	°C	-8/+5 (с гликолем и электронным расширительным клапаном); +5/+18 (стандартное применение)
		Перепад температур	°K	3—8
	Максимальное рабочее давление	бар	6	
Нагретая жидкость	Температура воды на выходе	Вода	°C	от +25 до +55
		Перепад температур	°K	от 3 до 15
	Максимальное рабочее давление	бар	6	
Параметры электропитания				3 фазы, 400 В, 50 Гц (± 10 %)

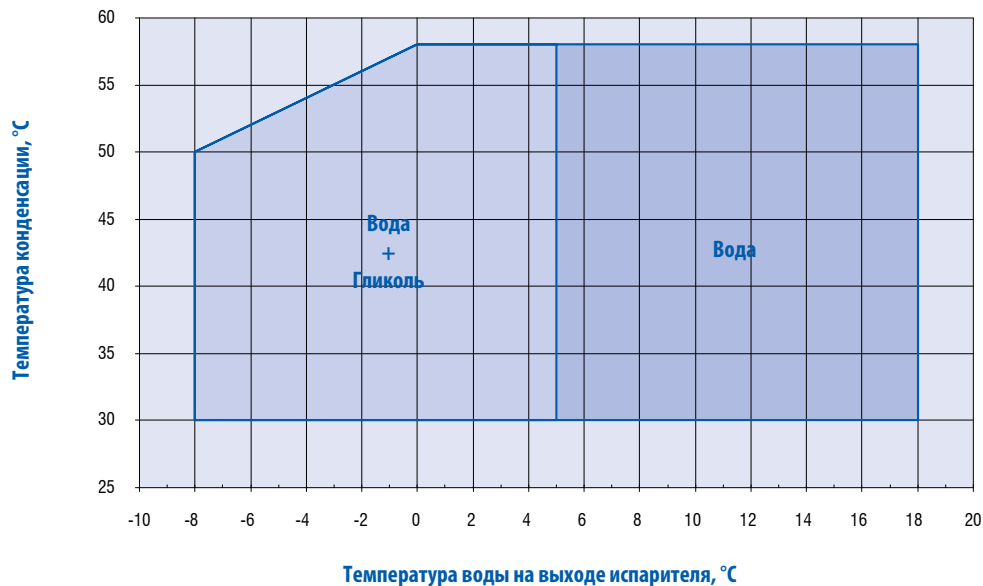
Примечание. Макс. концентрация этилен- или пропиленгликоля: 40 %.



Модели WQRC 20—190 — R410A

Охлажденная жидкость	Температура воды на выходе	Вода	°C	от +5 до +18
		Соляной раствор	°C	-8/+5 (с гликолем и электронным расширительным клапаном); +5/+18 (стандартное применение)
		Перепад температур	°K	3—8
	Максимальное рабочее давление	бар	6	
Температура конденсации				от +30 до +58
Параметры электропитания				3 фазы, 400 В, 50 Гц (± 10 %)

Примечание. Макс. концентрация этилен- или пропиленгликоля: 40 %.



Поправочные коэффициенты

Мощность агрегата, потребляемая мощность, расход и перепад давления соляного раствора следует корректировать по следующей формуле:

Скорректированная мощность агрегата

$$Q_{\text{КОРРЕКТИР./ГЛИКОЛЬ}} = Q_{\text{НОМ}} \times K_c \times K_c^{E,P}$$

где:

K_c — поправочный коэффициент мощности для LWT ($\Delta T = 5 \text{ K}$), → см. таблицу 1

K_c^E — поправочный коэффициент мощности для процентного содержания гликоля (ЭТИЛЕНГЛИКОЛЬ), → см. таблицу 2

K_c^P — поправочный коэффициент мощности для процентного содержания гликоля (ПРОПИЛЕНГЛИКОЛЬ), → см. таблицу 4

Скорректированная потребляемая мощность агрегата

$$P_{\text{КОРРЕКТИР./ГЛИКОЛЬ}} = P_{\text{НОМ}} \times K_i \times K_i^{E,P}$$

где:

K_i — поправочный коэффициент поглощаемой мощности для LWT ($\Delta T = 5 \text{ K}$), → см. таблицу 1

K_i^E — поправочный коэффициент поглощаемой мощности для процентного содержания гликоля (ЭТИЛЕНГЛИКОЛЬ), → см. таблицу 2

K_i^P — поправочный коэффициент поглощаемой мощности для процентного содержания гликоля (ПРОПИЛЕНГЛИКОЛЬ), → см. таблицу 4

Скорректированный расход соляного раствора

$$G_{\text{КОРРЕКТИР./ГЛИКОЛЬ}} = G_{\text{ПЕРЕРАСЧ.}} \times K_f^{E,P}$$

где:

$G_{\text{ПЕРЕРАСЧ.}}$ — расход при $P_{\text{КОРРЕКТИР./ГЛИКОЛЬ}}$ ($P_{\text{КОРРЕКТИР./ГЛИКОЛЬ}} \times 860 / \Delta T / 3600$)

K_f^E — поправочный коэффициент расхода для процентного содержания гликоля (ЭТИЛЕНГЛИКОЛЬ), → см. таблицу 2

K_f^P — поправочный коэффициент расхода для процентного содержания гликоля (ПРОПИЛЕНГЛИКОЛЬ), → см. таблицу 4

Скорректированный перепад давления соляного раствора

$$\Delta P_{\text{КОРРЕКТИР./ГЛИКОЛЬ}} = \Delta P_{\text{ПЕРЕРАСЧ.}} \times K_p^{E,P}$$

где:

$\Delta P_{\text{ПЕРЕРАСЧ.}}$ — перепад давления при $G_{\text{КОРРЕКТИР./ГЛИКОЛЬ}}$ ($K_{\text{ВРНЕ}} \times (G_{\text{КОРРЕКТИР./ГЛИКОЛЬ}})^2$)

K_p^E — поправочный коэффициент перепада давления для процентного содержания гликоля (ЭТИЛЕНГЛИКОЛЬ), → см. таблицу 2

K_p^P — поправочный коэффициент перепада давления для процентного содержания гликоля (ПРОПИЛЕНГЛИКОЛЬ), → см. таблицу 5

	K_c	K_i	
Вода на выходе воздуха на входе (LWT), °C ($\Delta T=5 \text{ K}$)	7	1,000	1,000
	4	0,887	0,940
	2	0,816	0,900
	0	0,748	0,865
	-2	0,685	0,826
	-4	0,624	0,788
	-6	0,568	0,753
	-8	0,513	0,718
	-10	0,461	0,683

Процентное содержание этиленгликоля	%	0	10	20	30	35	40
Точка замерзания (1)	°C	0	-4	-10	-17	-21	-25
Минимально допустимая температура воды на выходе	°C	6	2	-2	-6	-8	-8
Поправочный коэффициент мощности (2)	K_c^E	1	0,995	0,985	0,970	0,963	0,955
Поправочный коэффициент поглощаемой мощности (2)	K_i^E	1	0,998	0,995	0,985	0,983	0,980
Поправочный коэффициент расхода	K_f^E	1	1,015	1,050	1,085	1,123	1,160
Поправочный коэффициент перепада давления (3)	K_p^E	1	1,070	1,160	1,235	1,283	1,330

(1) Основные положения ASHRAE.

(2) Действительно для LWT = 7 °C. Если LWT < 7 °C, принимается $K_c \times K_c^E$ и $K_i \times K_i^E$.

(3) Действительно для LWT > 5 °C. Если LWT < 5 °C, см. таблицу 3.

Поправочные коэффициенты (продолжение)

Таблица 3

Процентное содержание этиленгликоля	LWT, °C	Поправочный коэффициент, K_T^E	Поправочный коэффициент, K_P^E
10 %	5	1,0154	1,0710
	4	1,0154	1,0760
	3	1,0154	1,0810
	2	1,0154	1,0850
20 %	1	1,0417	1,1930
	0	1,0423	1,2000
	-1	1,0428	1,2080
	-2	1,0434	1,2150
30 %	-3	1,0927	1,2990
	-4	1,0936	1,3060
	-5	1,0945	1,3200
	-6	1,0954	1,3330

Таблица 4

Процентное содержание пропиленгликоля	%	0	10	20	30	40
Точка замерзания (1)	°C	0	-3	-7	-13	-22
Поправочный коэффициент мощности (2)	K_C^P	1	0,991	0,977	0,945	0,911
Поправочный коэффициент поглощаемой мощности (2)	K_I^P	1	0,994	0,991	0,975	0,966
Поправочный коэффициент расхода	K_F^P	1	1,005	1,030	1,067	1,130

(1) Основные положения ASHRAE.

(2) Действительно для LWT = 7 °C. Если LWT < 7 °C, принимается $K_C \times K_C^P$ и $K_I \times K_I^P$.

Таблица 5

Процентное содержание этиленгликоля	LWT, °C	Поправочный коэффициент, K_P^P
10 %	5	1,112
	4	1,134
20 %	5	1,175
	4	1,196
	3	1,206
30 %	5	1,290
	4	1,300
	3	1,310
	0	1,362
	-2	1,393
40 %	-4	1,414
	5	1,433
	4	1,435
	3	1,456
	0	1,497
	-2	1,549
	-4	1,580
	-6	1,612
-8	1,653	

Технические характеристики — WQL 20—45 — R410A

Модели WQL		20	25	30	35	40	45
Данные для условий Eurovent LCP/W/P/C AC (1)							
Холодопроизводительность (2)	кВт	21,3	26,4	31,3	35,1	39,5	46,9
Холодопроизводительность (3)	кВт	21,2	26,2	31,1	34,8	39,2	46,6
Потребляемая мощность (2)	кВт	4,43	5,48	6,44	7,17	8,16	9,65
Потребляемая мощность (3)	кВт	4,63	5,78	6,98	7,69	8,75	10,2
Суммарный коэффициент энергоэффективности EER (2)	кВт/кВт	4,81	4,82	4,86	4,90	4,84	4,86
Суммарный коэффициент энергоэффективности EER (3)	кВт/кВт	4,58	4,54	4,46	4,53	4,48	4,57
Среднее значение коэффициента охлаждения ESEER (2)	кВт/кВт	5,44	5,43	5,41	5,38	5,21	5,44
Среднее значение коэффициента охлаждения ESEER (3)	кВт/кВт	5,16	5,09	4,93	4,95	4,81	5,08
Количество холодильных контуров		1	1	1	1	1	1
Ступени частичной нагрузки	%	0-100	0-100	0-100	0-100	0-100	0-100
Параметры электропитания		3 фазы, 400 В, 50 Гц					
Тип пуска		Прямой					
Макс. потребляемая мощность	кВт	8	10	12	14	15	17
Максимальный ток (FLA)	A	15	21	22	25	31	34
Пусковой ток (LRA)	A	101	111	118	118	140	174
ХЛАДАГЕНТ							
Тип		R410A					
Объем заправки	кг	2,8	2,8	2,8	2,8	2,9	5,2
КОМПРЕССОР							
Количество/тип		1/спиральный					
Нагреватель картера	Вт	70	90	90	90	90	90
ИСПАРИТЕЛЬ							
Количество/тип		1/пластинчатый					
Расход воды	л/с	1,02	1,26	1,50	1,68	1,89	2,24
Перепад давления воды	кПа	17,7	26,2	35,6	43,9	40,5	39,7
СОЕДИНЕНИЯ ВОДОПРОВОДОВ ИСПАРИТЕЛЯ							
Диаметр входного отверстия — диаметр выходного отверстия/тип		1,5 дюйма — 1,5 дюйма/Victaulic					
НАСОС ИСПАРИТЕЛЯ							
Потребляемая мощность	кВт	1,06	1,06	1,06	1,32	1,32	1,32
Возможное статическое давление	кПа	См. кривые для насосов					
КОНДЕНСАТОР							
Количество/тип		1/пластинчатый					
Расход воды	л/с	1,23	1,52	1,80	2,02	2,28	2,70
Перепад давления воды	кПа	14,5	21,4	57,4	35,8	44,8	26,5
СОЕДИНЕНИЯ ВОДОПРОВОДОВ КОНДЕНСАТОРА							
Диаметр входного и выходного патрубков		1,5 дюйма — 1,5 дюйма/Victaulic					
НАСОС КОНДЕНСАТОРА							
Потребляемая мощность	кВт	1,06	1,06	1,32	1,32	1,32	1,32
Возможное статическое давление	кПа	См. кривые для насосов					
МАССА							
Масса в упаковке	кг	156	176	174	179	185	203
Эксплуатационная масса	кг	162	182	179	185	191	214
РАЗМЕРЫ							
Длина	мм	821	821	821	821	821	821
Ширина	мм	455	455	455	455	455	455
Высота	мм	1350	1350	1350	1350	1350	1350
АКУСТИЧЕСКИЕ ХАРАКТЕРИСТИКИ							
Уровень звуковой мощности (4)/(5)	дБ(А)	65/62	67/64	67/64	68/65	68/66	70/67
Уровень звукового давления (4)/(5)*	дБ(А)	34/31	36/33	36/33	37/34	38/35	39/36

- (1) Стандартные условия Eurovent LCP/W/P/C AC в режиме охлаждения: температура воды на входе/выходе испарителя равна 12/7 °С, температура воды на входе/выходе конденсатора равна 30/35 °С.
- (2) СУММАРНОЕ значение (без насоса).
- (3) ЧИСТОЕ значение, в соответствии со стандартом EN 14511 (без насоса).
- (4) Версия BLN.
- (5) Версия ELN.
- (*) Уровень звукового давления на расстоянии 10 метров. Значения определены по стандарту ISO 3744 для параллелепипедов.

Технические характеристики — WQH 20—45 — R410A

Модели WQH		20	25	30	35	40	45
Данные для условий Eurovent LCP/W/P/C AC (1)							
Холодопроизводительность (2)	кВт	20,9	26,1	30,3	34,2	38,4	45,8
Холодопроизводительность (3)	кВт	20,8	26,0	30,1	34,0	38,1	45,5
Потребляемая мощность (2)	кВт	4,49	5,52	6,52	7,32	8,26	9,84
Потребляемая мощность (3)	кВт	4,68	5,81	7,03	7,81	8,82	10,4
Суммарный коэффициент энергоэффективности EER (2)	кВт/кВт	4,65	4,73	4,65	4,67	4,65	4,65
Суммарный коэффициент энергоэффективности EER (3)	кВт/кВт	4,45	4,47	4,28	4,35	4,33	4,39
Среднее значение коэффициента охлаждения ESEER (2)	кВт/кВт	5,16	5,37	5,26	5,26	5,05	5,19
Среднее значение коэффициента охлаждения ESEER (3)	кВт/кВт	4,95	5,03	4,80	4,86	4,67	4,86
Теплопроизводительность (2)	кВт	23,7	28,9	33,6	38,5	42,9	51,2
Теплопроизводительность (3)	кВт	23,8	29,1	33,8	38,8	43,2	51,6
Потребляемая мощность (2)	кВт	5,66	6,90	8,06	9,21	10,3	12,2
Потребляемая мощность (3)	кВт	5,92	7,28	8,72	9,86	11,0	12,9
Суммарный коэффициент энергоэффективности (COP) (2)	кВт/кВт	4,19	4,19	4,17	4,18	4,17	4,20
Суммарный коэффициент энергоэффективности (COP) (3)	кВт/кВт	4,03	4,00	3,88	3,94	3,92	4,00
Количество холодильных контуров		1	1	1	1	1	1
Ступени частичной нагрузки	%	0-100	0-100	0-100	0-100	0-100	0-100
Параметры электропитания		3 фазы, 400 В, 50 Гц					
Тип пуска		Прямой					
Макс. потребляемая мощность	кВт	8	10	12	14	15	17
Максимальный ток (FLA)	A	15	21	22	25	31	34
Пусковой ток (LRA)	A	101	111	118	118	140	174
ХЛАДАГЕНТ							
Тип		R410A					
Объем заправки	кг	3,0	3,1	3,1	3,1	3,2	5,5
КОМПРЕССОР							
Количество/тип		1/спиральный					
Нагреватель картера	Вт	70	90	90	90	90	90
ВНУТРЕННИЙ ТЕПЛООБМЕННИК							
Количество/тип		1/пластинчатый					
Расход воды — режим охлаждения	л/с	1,00	1,25	1,45	1,63	1,83	2,19
Перепад давления воды — режим охлаждения	кПа	17,0	25,6	33,4	41,7	38,3	38,2
Расход воды — режим нагревания	л/с	1,13	1,38	1,61	1,84	2,05	2,45
Перепад давления воды — режим нагревания	кПа	21,8	31,4	41,1	52,8	47,8	47,7
СОЕДИНЕНИЯ ВОДОПРОВОДОВ ВНУТРЕННЕГО ТЕПЛООБМЕННИКА							
Диаметр входного отверстия — диаметр выходного отверстия/тип		1,5 дюйма — 1,5 дюйма/Victaulic					
НАСОС ВНУТРЕННЕГО ТЕПЛООБМЕННИКА							
Потребляемая мощность	кВт	1,06	1,06	1,06	1,32	1,32	1,32
Возможное статическое давление — режим охлаждения	кПа	См. кривые для насосов					
Возможное статическое давление — режим нагревания	кПа						
ВНЕШНИЙ ТЕПЛООБМЕННИК							
Количество/тип		1/пластинчатый					
Расход воды — режим охлаждения	л/с	1,21	1,51	1,76	1,98	2,23	2,66
Перепад давления воды — режим охлаждения	кПа	13,6	20,5	54,8	33,8	42,2	25,5
Расход воды — режим нагревания	л/с	1,44	1,75	2,03	2,33	2,60	3,11
Перепад давления воды — режим нагревания	кПа	19,2	27,4	73,2	46,7	57,1	34,7
СОЕДИНЕНИЯ ВОДОПРОВОДОВ ВНЕШНЕГО ТЕПЛООБМЕННИКА							
Диаметр входного отверстия — диаметр выходного отверстия/тип		1,5 дюйма — 1,5 дюйма/Victaulic					
НАСОС ВНЕШНЕГО ТЕПЛООБМЕННИКА							
Потребляемая мощность	кВт	1,06	1,06	1,32	1,32	1,32	1,32
Возможное статическое давление	кПа	См. кривые для насосов					
МАССА							
Масса в упаковке	кг	159	181	179	184	190	208
Эксплуатационная масса	кг	165	187	184	190	195	219
РАЗМЕРЫ							
Длина	мм	821	821	821	821	821	821
Ширина	мм	455	455	455	455	455	455
Высота	мм	1350	1350	1350	1350	1350	1350
АКУСТИЧЕСКИЕ ХАРАКТЕРИСТИКИ							
Уровень звуковой мощности (4)/(5)	дБ(А)	65/62	67/64	67/64	68/65	68/66	70/67
Уровень звукового давления (4)/(5)*	дБ(А)	34/31	36/33	36/33	37/34	38/35	39/36

(1) Стандартные условия Eurovent LCP/W/P/C AC в режиме охлаждения: температура воды на входе/выходе испарителя равна 12/7 °С, температура воды на входе/выходе конденсатора равна 30/35 °С. Стандартные условия Eurovent LCP/W/P/C AC в режиме нагревания: температура воды на входе/выходе испарителя равна 10/7 °С, температура воды на входе/выходе конденсатора равна 40/45 °С.

(2) СУММАРНОЕ значение (без насоса).

(3) ЧИСТОЕ значение, в соответствии со стандартом EN 14511 (без насоса).

(4) Версия BLN.

(5) Версия ELN.

(*) Уровень звукового давления на расстоянии 10 метров. Значения определены по стандарту ISO 3744 для параллелепипедов.

Технические характеристики — WQRC 20—45 — R410A

Модели WQRC		20	25	30	35	40	45
Холодопроизводительность (1)	кВт	20,9	26,0	31,3	34,8	39,3	46,2
Потребляемая мощность (1)	кВт	4,54	5,61	6,37	7,24	8,15	9,89
Количество холодильных контуров		1	1	1	1	1	1
Ступени частичной нагрузки	%	0-100	0-100	0-100	0-100	0-100	0-100
Параметры электропитания		3 фазы, 400 В, 50 Гц					
Тип пуска		Прямой					
Макс. потребляемая мощность	кВт	8	10	12	14	15	17
Максимальный ток (FLA)	A	15	21	22	25	31	34
Пусковой ток (LRA)	A	101	111	118	118	140	174
ХЛАДАГЕНТ							
Тип		R410A					
КОМПРЕССОР							
Количество		1	1	1	1	1	1
Тип		Спиральный					
Нагреватель картера	Вт	70	90	90	90	90	90
ИСПАРИТЕЛЬ							
Количество		1	1	1	1	1	1
Тип		Пластинчатый					
Расход воды	л/с	1,00	1,24	1,50	1,66	1,88	2,21
Перепад давления воды	кПа	17,1	25,4	35,6	43,7	34,3	38,9
СОЕДИНЕНИЯ ВОДОПРОВОДОВ ИСПАРИТЕЛЯ							
Тип		Victaulic					
Диаметр входного отверстия	дюймы	1"1/2	1"1/2	1"1/2	1"1/2	1"1/2	1"1/2
Диаметр выходного отверстия	дюймы	1"1/2	1"1/2	1"1/2	1"1/2	1"1/2	1"1/2
НАСОС ИСПАРИТЕЛЯ							
Количество		1	1	1	1	1	1
Потребляемая мощность	кВт	1,06	1,06	1,06	1,32	1,32	1,32
Возможное статическое давление	кПа	См. кривые для насосов					
СОЕДИНЕНИЯ ДЛЯ ХЛАДАГЕНТА ВЫНОСНОГО КОНДЕНСАТОРА							
Тип		Под пайку					
Диаметр входного отверстия	дюймы	5/8"	5/8"	5/8"	5/8"	5/8"	5/8"
Диаметр выходного отверстия	дюймы	5/8"	7/8"	7/8"	7/8"	7/8"	7/8"
МАССА							
Масса в упаковке	кг	142	161	163	163	169	168
Эксплуатационная масса	кг	144	164	166	166	172	172
РАЗМЕРЫ							
Длина	мм	821	821	821	821	821	821
Ширина	мм	455	455	455	455	455	455
Высота	мм	1350	1350	1350	1350	1350	1350
АКУСТИЧЕСКИЕ ХАРАКТЕРИСТИКИ							
Уровень звуковой мощности (2)	дБ(A)	65	67	67	68	69	70
Уровень звукового давления (2)*	дБ(A)	34	36	36	37	38	39
Уровень звуковой мощности (3)	дБ(A)	62	64	64	65	66	67
Уровень звукового давления (3)*	дБ(A)	31	33	33	34	35	36

(1) Температура воды на входе/выходе испарителя равна 12/7 °С, температура конденсации равна 40 °С.

(2) Версия BLN.

(3) Версия ELN.

(*) Уровень звукового давления на расстоянии 10 метров. Значения определены по стандарту ISO 3744 для параллелепипедов.

Технические характеристики — WQL 50—190 — R410A

Модели WQL		50	60	75	90	120	150	170	190
Данные для условий Eurovent LCP/W/P/C AC (1)									
Холодопроизводительность (2)	кВт	51,1	61,3	77,6	91,4	118,8	147,5	170,5	193,3
Холодопроизводительность (3)	кВт	50,9	61,1	77,3	91,1	118,4	147,1	170,0	192,7
Потребляемая мощность (2)	кВт	11,3	13,1	16,6	20,1	25,7	31,9	36,5	41,4
Потребляемая мощность (3)	кВт	11,9	13,6	17,3	20,8	26,6	33,0	37,7	42,8
Суммарный коэффициент энергоэффективности EER (2)	кВт/кВт	4,52	4,68	4,67	4,55	4,62	4,62	4,67	4,67
Суммарный коэффициент энергоэффективности EER (3)	кВт/кВт	4,29	4,48	4,48	4,38	4,46	4,46	4,50	4,51
Среднее значение коэффициента охлаждения ESEER (2)	кВт/кВт	6,45	6,62	6,11	6,59	6,24	5,95	6,05	6,04
Среднее значение коэффициента охлаждения ESEER (3)	кВт/кВт	5,68	5,95	5,53	5,92	5,58	5,38	5,38	5,41
Количество холодильных контуров		1	1	1	1	1	1	1	1
Ступени частичной нагрузки	%	0-50-100	0-50-100	0-50-100	0-50-100	0-50-100	0-50-100	0-50-100	0-50-100
Параметры электропитания									
3 фазы, 400 В, 50 Гц									
Тип пуска									
Прямой									
Макс. потребляемая мощность	кВт	21	25	31	35	48	60	65	71
Максимальный ток (FLA)	A	50	54	66	77	102	130	144	158
Пусковой ток (LRA)	A	135	167	191	236	266	325	385	399
ХЛАДАГЕНТ									
Тип R410A									
Объем заправки	кг	4,4	5,7	6,9	8,3	11,3	13,8	15,5	18,1
КОМПРЕССОР									
Количество/тип 2/спиральный									
Нагреватель картера	Вт	90+90	90+90	90+90	90+90	120+120	150+150	150+150	150+150
ИСПАРИТЕЛЬ									
Количество/тип 1/пластинчатый									
Расход воды	л/с	2,44	2,93	3,71	4,37	5,68	7,05	8,15	9,24
Перепад давления воды	кПа	25,1	20,2	21,4	20,7	21,2	22,6	24,4	25,0
СОЕДИНЕНИЯ ВОДОПРОВОДОВ ИСПАРИТЕЛЯ									
Диаметр входного отверстия — диаметр выходного отверстия/тип 2,5 дюйма — 2,5 дюйма/Victaulic									
НАСОС ИСПАРИТЕЛЯ									
Потребляемая мощность/стандартное давление	кВт	1,10	1,10	1,99	1,99	2,45	2,45	3,00	3,00
Возможное статическое давление/стандартное давление	кПа	См. кривые для насосов							
Потребляемая мощность/высокое давление	кВт	2,20	2,20	3,26	3,26	3,00	3,00	4,00	4,00
Возможное статическое давление/высокое давление	кПа	См. кривые для насосов							
КОНДЕНСАТОР									
Количество/тип 1/пластинчатый									
Расход воды	л/с	2,98	3,55	4,50	5,33	6,90	8,57	9,89	11,21
Перепад давления воды	кПа	35,0	27,0	29,0	28,0	29,0	32,0	34,0	35,0
СОЕДИНЕНИЯ ВОДОПРОВОДОВ КОНДЕНСАТОРА									
Диаметр входного отверстия — диаметр выходного отверстия/тип 2,5 дюйма — 2,5 дюйма/Victaulic									
НАСОС КОНДЕНСАТОРА									
Потребляемая мощность/стандартное давление	кВт	1,10	1,10	1,99	1,99	2,45	3,00	3,00	4,00
Возможное статическое давление/стандартное давление	кПа	См. кривые для насосов							
Потребляемая мощность/высокое давление	кВт	2,20	2,20	3,26	3,26	3,00	4,00	5,50	5,50
Возможное статическое давление/высокое давление	кПа	См. кривые для насосов							
ПАРООХЛАДИТЕЛЬ									
Количество/тип 1/пластинчатый									
Рекуперация тепла	кВт	11,0	14,2	18,1	21,0	25,2	34,1	39,1	41,0
Расход воды	л/с	0,53	0,68	0,86	1,00	1,20	1,63	1,87	1,96
Перепад давления воды	кПа	8,3	4,5	5,1	5,7	5,0	8,7	10,3	7,5
МАССА									
Масса в упаковке	кг	433	481	528	577	818	942	1013	1113
Эксплуатационная масса	кг	440	491	540	591	837	966	1041	1145
РАЗМЕРЫ									
Длина	мм	1210	1210	1210	1210	1210	1210	1210	1210
Ширина	мм	850	850	850	850	850	850	850	850
Высота	мм	1500	1500	1500	1500	1500	1500	1500	1500
АКУСТИЧЕСКИЕ ХАРАКТЕРИСТИКИ									
Уровень звуковой мощности (4)/(5)	дБ(А)	70/68	70/68	72/70	73/71	78/76	81/79	81/79	81/79
Уровень звукового давления (4)/(5)*	дБ(А)	39/37	39/37	40/39	42/40	47/45	50/48	50/48	50/48

(1) Стандартные условия Eurovent LCP/W/P/C AC в режиме охлаждения: температура воды на входе/выходе испарителя равна 12/7 °С, температура воды на входе/выходе конденсатора равна 30/35 °С.

(2) СУММАРНОЕ значение (без насоса).

(3) ЧИСТОЕ значение, в соответствии со стандартом EN 14511 (без насоса).

(4) Версия BLN.

(5) Версия ELN.

(*) Уровень звукового давления на расстоянии 10 метров. Значения определены по стандарту ISO 3744 для параллелепипедов.

Технические характеристики — WQH 50—190 — R410A

Модели WQH		50	60	75	90	120	150	170	190
Данные для условий Eurovent LCP/W/P/C AC (1)									
Холодопроизводительность (2)	кВт	50,2	59,2	76,4	89,0	115,3	144,8	166,3	186,1
Холодопроизводительность (3)	кВт	49,9	58,9	76,1	88,6	114,9	144,3	165,7	185,4
Потребляемая мощность (2)	кВт	11,4	13,3	16,7	20,3	26,0	32,1	36,8	41,9
Потребляемая мощность (3)	кВт	12,0	13,9	17,4	21,1	27,0	33,3	38,2	43,4
Суммарный коэффициент энергоэффективности EER (2)	кВт/кВт	4,40	4,45	4,57	4,38	4,43	4,51	4,52	4,44
Суммарный коэффициент энергоэффективности EER (3)	кВт/кВт	4,15	4,24	4,36	4,20	4,26	4,34	4,34	4,28
Среднее значение коэффициента охлаждения ESEER (2)	кВт/кВт	6,20	6,23	5,99	6,20	5,85	5,76	5,96	5,66
Теплопроизводительность (2)	кВт	57,4	67,9	86,0	101,8	131,6	163,7	189,5	211,6
Теплопроизводительность (3)	кВт	57,7	68,2	86,3	102,2	132,0	164,2	190,1	212,3
Потребляемая мощность (2)	кВт	13,7	16,5	20,3	24,3	31,3	38,5	44,8	50,1
Потребляемая мощность (3)	кВт	14,5	17,2	21,2	25,3	32,5	39,9	46,5	51,9
Суммарный коэффициент энергоэффективности (COP) (2)	кВт/кВт	4,19	4,12	4,24	4,19	4,20	4,25	4,23	4,22
Суммарный коэффициент энергоэффективности (COP) (3)	кВт/кВт	3,98	3,96	4,07	4,04	4,07	4,11	4,09	4,09
Количество холодильных контуров		1	1	1	1	1	1	1	1
Ступени частичной нагрузки	%	0-50-100	0-50-100	0-50-100	0-50-100	0-50-100	0-50-100	0-50-100	0-50-100
Параметры электропитания									
3 фазы, 400 В, 50 Гц									
Тип пуска									
Прямой									
Макс. потребляемая мощность	кВт	21	25	31	35	48	60	65	71
Максимальный ток (FLA)	A	50	54	66	77	102	130	144	158
Пусковой ток (LRA)	A	135	167	191	236	266	325	385	399
ХЛАДАГЕНТ									
Тип									
R410A									
Объем заправки	кг	4,7	6,0	7,2	8,6	11,8	14,3	16,0	18,6
КОМПРЕССОР									
Количество/тип									
2/спиральный									
Нагреватель картера	Вт	90 + 90	90 + 90	90 + 90	90 + 90	120 + 120	150 + 150	150 + 150	150 + 150
ВНУТРЕННИЙ ТЕПЛООБМЕННИК									
Количество/тип									
1/пластинчатый									
Расход воды — режим охлаждения	л/с	2,40	2,83	3,65	4,25	5,51	6,92	7,95	8,89
Перепад давления воды — режим охлаждения	кПа	24,1	18,8	20,7	19,7	20,0	21,8	23,2	23,3
Расход воды — режим нагревания	л/с	2,73	3,23	4,09	4,84	6,24	7,78	9,00	10,05
Перепад давления воды — режим нагревания	кПа	31,3	24,4	26,0	25,5	25,7	27,6	29,8	29,7
СОЕДИНЕНИЯ ВОДОПРОВОДОВ ВНУТРЕННЕГО ТЕПЛООБМЕННИКА									
Диаметр входного отверстия — диаметр выходного отверстия/тип									
2,5 дюйма — 2,5 дюйма/Victaulic									
НАСОС ВНУТРЕННЕГО ТЕПЛООБМЕННИКА									
Потребляемая мощность/стандартное давление	кВт	1,10	1,10	1,99	1,99	2,45	2,45	3,00	3,00
Потребляемая мощность/высокое давление	кВт	2,20	2,20	3,26	3,26	3,00	3,00	4,00	4,00
Возможное статическое давление/стандартное давление — режим охлаждения	кПа	См. кривые для насосов							
Возможное статическое давление/высокое давление — режим охлаждения	кПа								
Возможное статическое давление/стандартное давление — режим нагревания	кПа								
Возможное статическое давление/высокое давление — режим нагревания	кПа								
ВНЕШНИЙ ТЕПЛООБМЕННИК									
Количество/тип									
1/пластинчатый									
Расход воды	л/с	2,94	3,46	4,45	5,22	6,75	8,45	9,70	10,9
Перепад давления воды	кПа	37,3	28,7	31,2	29,2	29,5	32,1	34,8	34,1
СОЕДИНЕНИЯ ВОДОПРОВОДОВ ВНЕШНЕГО ТЕПЛООБМЕННИКА									
Диаметр входного отверстия — диаметр выходного отверстия/тип									
2,5 дюйма — 2,5 дюйма/Victaulic									
НАСОС ВНЕШНЕГО ТЕПЛООБМЕННИКА									
Потребляемая мощность/стандартное давление	кВт	1,10	1,10	1,99	1,99	2,45	3,00	3,00	4,00
Возможное статическое давление/стандартное давление	кПа	См. кривые для насосов							
Потребляемая мощность/высокое давление	кВт								
Возможное статическое давление/высокое давление	кПа	См. кривые для насосов							
ПАРООХЛАДИТЕЛЬ									
Количество/тип									
1/пластинчатый									
Рекуперация тепла	кВт	11,0	14,2	18,1	21,0	25,2	34,1	39,1	41,0
Расход воды	л/с	0,53	0,68	0,86	1,00	1,20	1,63	1,87	1,96
Перепад давления воды	кПа	8,3	4,5	5,1	5,7	5,0	8,7	10,3	7,5
МАССА									
Масса в упаковке	кг	441	489	539	588	831	959	1031	1130
Эксплуатационная масса	кг	448	499	551	602	850	983	1058	1162
РАЗМЕРЫ									
Длина	мм	1210	1210	1210	1210	1210	1210	1210	1210
Ширина	мм	850	850	850	850	850	850	850	850
Высота	мм	1500	1500	1500	1500	1500	1500	1500	1500
АКУСТИЧЕСКИЕ ХАРАКТЕРИСТИКИ									
Уровень звуковой мощности (4)/(5)	дБ(А)	70/68	70/68	72/70	73/71	78/76	81/79	81/79	81/79
Уровень звукового давления (4)/(5)*	дБ(А)	39/37	39/37	40/39	42/40	47/45	50/48	50/48	50/48

- (1) Стандартные условия Eurovent LCP/W/P/C AC в режиме охлаждения: температура воды на входе/выходе испарителя равна 12/7 °С, температура воды на входе/выходе конденсатора равна 30/35 °С. Стандартные условия Eurovent LCP/W/P/C AC в режиме нагревания: температура воды на входе/выходе испарителя равна 10/7 °С, температура воды на входе/выходе конденсатора равна 40/45 °С.
- (2) СУММАРНОЕ значение (без насоса).
- (3) ЧИСТОЕ значение, в соответствии со стандартом EN 14511 (без насоса).
- (4) Версия BLN.
- (5) Версия ELN.
- (*) Уровень звукового давления на расстоянии 10 метров. Значения определены по стандарту ISO 3744 для параллелепипедов.

Технические характеристики — WQRC 50—190 — R410A

Модели WQRC		50	60	75	90	120	150	170	190
Холодопроизводительность (1)	кВт	51,2	61,7	77,8	91,4	118,7	147,6	169,4	193,2
Потребляемая мощность (1)	кВт	11,2	12,9	16,5	20,0	25,7	31,8	36,9	41,4
Количество холодильных контуров		1	1	1	1	1	1	1	1
Ступени частичной нагрузки	%	0-50-100	0-50-100	0-50-100	0-50-100	0-50-100	0-50-100	0-50-100	0-50-100
Параметры электропитания		3 фазы, 400 В, 50 Гц							
Тип пуска		Прямой							
Макс. потребляемая мощность	кВт	21	25	31	35	48	60	65	71
Максимальный ток (FLA)	А	50	54	66	77	102	130	144	158
Пусковой ток (LRA)	А	135	167	191	236	266	325	385	399
ХЛАДАГЕНТ									
Тип		R410A							
КОМПРЕССОР									
Количество		2	2	2	2	2	2	2	2
Тип		Спиральный							
Нагреватель картера	Вт	90 + 90	90 + 90	90 + 90	90 + 90	120 + 120	150 + 150	150 + 150	150 + 150
ИСПАРИТЕЛЬ									
Количество		1	1	1	1	1	1	1	1
Тип		Пластинчатый							
Расход воды	л/с	2,45	2,95	3,72	4,37	5,67	7,05	8,09	9,23
Перепад давления воды	кПа	25,2	20,5	21,5	20,7	21,2	22,6	24,1	24,9
СОЕДИНЕНИЯ ВОДОПРОВОДОВ ИСПАРИТЕЛЯ									
Тип		Victaulic							
Диаметр входного отверстия	дюймы	2"1/2	2"1/2	2"1/2	2"1/2	2"1/2	2"1/2	2"1/2	2"1/2
Диаметр выходного отверстия	дюймы	2"1/2	2"1/2	2"1/2	2"1/2	2"1/2	2"1/2	2"1/2	2"1/2
НАСОС ИСПАРИТЕЛЯ									
Количество		1/2	1/2	1/2	1/2	1/2	1/2	1/2	1/2
Потребляемая мощность/стандартное давление	кВт	1,10	1,10	1,99	1,99	2,45	2,45	3,00	3,00
Возможное статическое давление/стандартное давление	кПа	См. кривые для насосов							
Потребляемая мощность/высокое давление	кВт	2,20	2,20	3,26	3,26	3,00	3,00	4,00	4,00
Возможное статическое давление/высокое давление	кПа	См. кривые для насосов							
СОЕДИНЕНИЯ ДЛЯ ХЛАДАГЕНТА ВЫНОСНОГО КОНДЕНСАТОРА									
Тип		Под пайку							
Диаметр входного отверстия	дюймы	7/8"	7/8"	1 1/8"	1 1/8"	1 3/8"	1 5/8"	1 5/8"	1 5/8"
Диаметр выходного отверстия	дюймы	5/8"	5/8"	7/8"	7/8"	7/8"	7/8"	1 1/8"	1 1/8"
МАССА									
Масса в упаковке	кг	373	399	433	459	668	750	799	858
Эксплуатационная масса	кг	376	404	439	466	678	762	813	874
РАЗМЕРЫ									
Длина	мм	1210	1210	1210	1210	1210	1210	1210	1210
Ширина	мм	850	850	850	850	850	850	850	850
Высота	мм	1500	1500	1500	1500	1500	1500	1500	1500
АКУСТИЧЕСКИЕ ХАРАКТЕРИСТИКИ									
Уровень звуковой мощности (2)	дБ(А)	70	70	72	73	78	81	81	81
Уровень звукового давления (2)*	дБ(А)	39	39	41	42	47	50	50	50
Уровень звуковой мощности (3)	дБ(А)	68	68	70	71	76	79	79	79
Уровень звукового давления (3)*	дБ(А)	37	37	39	40	45	48	48	48

(1) Температура воды на входе/выходе испарителя равна 12/7 °С, температура конденсации равна 40 °С.

(2) Версия BLN.

(3) Версия ELN.

(*) Уровень звукового давления на расстоянии 10 метров. Значения определены по стандарту ISO 3744 для параллелепипедов.

Электрические характеристики — WQL, WQH, WQRC 20—45 — R410A

Компрессоры — 3 фазы, 400 В, 50 Гц

Размеры	Ном. Рном, компр., кВт	Ном. Iном, компр., А	Макс. Рмакс, компр., кВт	Макс. Iмакс, компр., А	Iпуск, компр. (LRA), А	Кэфф. мощн. (НОМ.)	Скорректированный коэфф. мощн.*
20	4,6	9,3	8,3	15	101	0,71	> 0,90
25	5,7	11,8	10,2	21	111	0,70	> 0,90
30	6,5	12,9	12,0	22	118	0,73	> 0,90
35	7,4	13,9	13,5	25	118	0,77	> 0,90
40	8,3	16,0	14,8	31	140	0,75	> 0,90
45	10,1	20,7	17,1	34	174	0,70	> 0,90

(*) Установлены конденсаторы для повышения коэффициента мощности (доп. принадлежность).

Стандартный агрегат без насоса — 3 фазы, 400 В, 50 Гц

Размеры	Ном. потребляемая мощность, кВт	Макс. потребляемая мощность, кВт	Ном. входной ток, А	Макс. входной ток, А	Пусковой ток, А	Пусковой ток, А*
20	5	8	9	15	101	71
25	6	10	12	21	111	78
30	7	12	13	22	118	83
35	7	14	14	25	118	83
40	8	15	16	31	140	98
45	10	17	21	34	174	122

(*) Установлено устройство плавного пуска (доп. принадлежность).

Характеристики насоса — 3 фазы, 400 В, 50 Гц

Размеры	1 насос, станд. давл, испаритель		1 насос, станд. давл, компрессор	
	Рмакс, насос, кВт	Iмакс, насос FLA, А	Рмакс, насос, кВт	Iмакс, насос FLA, А
20	1,02	1,87	1,02	1,87
25	1,02	1,87	1,02	1,87
30	1,02	1,87	1,32	2,35
35	1,32	2,35	1,32	2,35
40	1,32	2,35	1,32	2,35
45	1,32	2,35	1,32	2,35

Электрические характеристики — WQL, WQH, WQRC 50—190 — R410A

Компрессоры — 3 фазы, 400 В, 50 Гц

Размеры	Ном. Рном, компр., кВт	Ном. Iном, компр., А	Макс. Рмакс, компр., кВт	Макс. Iмакс, компр., А	Iпуск, компр. (LRA), А	Кэфф. мощн. (НОМ.)	Скорректированный кэфф. мощн.*
50	6,1	12,7	10,3	25	110	0,70	> 0,90
	6,1	12,7	10,3	25	110	0,70	> 0,90
60	7,1	15,3	12,7	27	140	0,67	> 0,90
	7,1	15,3	12,7	27	140	0,67	> 0,90
75	8,9	16,6	15,4	33	158	0,78	> 0,90
	8,9	16,6	15,4	33	158	0,78	> 0,90
90	10,4	20,5	17,4	38,6	197	0,74	> 0,90
	10,4	20,5	17,4	38,6	197	0,74	> 0,90
120	13,6	26,7	23,8	51	215	0,74	> 0,90
	13,6	26,7	23,8	51	215	0,74	> 0,90
150	17,9	35,8	30,0	65	260	0,72	> 0,90
	17,9	35,8	30,0	65	260	0,72	> 0,90
170	17,9	35,8	30,0	65	260	0,72	> 0,90
	21,0	37,8	35,4	79	320	0,80	> 0,90
190	21,0	37,8	35,4	79	320	0,80	> 0,90
	21,0	37,8	35,4	79	320	0,80	> 0,90

(*) Установлены конденсаторы для повышения коэффициента мощности (доп. принадлежность).

Стандартный агрегат без насоса — 3 фазы, 400 В, 50 Гц

Размеры	Ном. потребляемая мощность, кВт	Макс. потребляемая мощность, кВт	Ном. входной ток, А	Макс. входной ток, А	Пусковой ток, А	Пусковой ток, А*
50	12	21	25	50	135	102
60	14	25	31	54	167	125
75	18	31	33	66	191	144
90	21	35	41	77	236	177
120	27	48	53	102	266	202
150	36	60	72	130	325	247
170	39	65	74	144	385	289
190	42	71	76	158	399	303

(*) Установлено устройство плавного пуска (доп. принадлежность).

Характеристики насоса — 3 фазы, 400 В, 50 Гц

Размеры	Один или два насоса, станд. давл., испаритель		Один или два насоса, станд. давл., конденсатор		Один или два насоса, выс. давл., испаритель		Один или два насоса, выс. давл., конденсатор	
	Рмакс, насос, кВт	Iмакс, насос FLA, А	Рмакс, насос, кВт	Iмакс, насос FLA, А	Рмакс, насос, кВт	Iмакс, насос FLA, А	Рмакс, насос, кВт	Iмакс, насос FLA, А
50	1,10	1,96	1,10	1,96	2,20	4,24	2,20	4,24
60	1,10	1,96	1,10	1,96	2,20	4,24	2,20	4,24
75	1,99	3,41	1,99	3,41	3,26	5,86	3,26	5,86
90	1,99	3,41	1,99	3,41	3,26	5,86	3,26	5,86
120	2,45	4,53	2,45	4,53	3,00	6,25	3,00	6,25
150	2,45	4,53	3,00	6,25	3,00	6,25	4,00	7,71
170	3,00	6,25	3,00	6,25	4,00	7,71	5,50	10,40
190	3,00	6,25	4,00	7,71	4,00	7,71	5,50	10,40

Акустические характеристики — WQL, WQH, WQRC — R410A

Модели WQL, WQH, WQRC 20—190 — BLN

Размеры	Октавный диапазон, Гц								Звуковая мощность, дБ(А)	Звуковое давление, дБ(А)*
	63	125	250	500	1000	2000	4000	8000		
	Уровень звуковой мощности, дБ									
20	59	61	64	63	61	56	54	44	65	34
25	61	63	66	65	63	58	56	46	67	36
30	61	63	66	65	63	58	56	46	67	36
35	62	64	67	66	64	59	57	47	68	37
40	63	65	68	67	65	60	58	48	69	38
45	64	66	69	68	66	61	59	49	70	39
50	63	66	68	68	66	61	59	49	70	39
60	63	66	68	68	66	61	59	49	70	39
75	65	68	70	70	68	63	61	51	72	41
90	66	69	71	71	69	64	62	52	73	42
120	71	74	76	76	74	69	67	57	78	47
150	74	77	79	79	77	72	70	60	81	50
170	74	77	79	79	77	72	70	60	81	50
190	74	77	79	79	77	72	70	60	81	50

(*) Уровни звукового давления определены на расстоянии 10 метров по стандарту ISO 3744 для параллелепипедов.

Модели WQL, WQH, WQRC 20—190 — ELN

Размеры	Октавный диапазон, Гц								Звуковая мощность, дБ(А)	Звуковое давление, дБ(А)*
	63	125	250	500	1000	2000	4000	8000		
	Уровень звуковой мощности, дБ									
20	56	58	61	60	58	53	51	41	62	31
25	58	60	63	62	60	55	53	43	64	33
30	58	60	63	62	60	55	53	43	64	33
35	59	61	64	63	61	56	54	44	65	34
40	60	62	65	64	62	57	55	45	66	35
45	61	63	66	65	63	58	56	46	67	36
50	61	64	66	66	64	59	57	47	68	37
60	61	64	66	66	64	59	57	47	68	37
75	63	66	68	68	66	61	59	49	70	39
90	64	67	69	69	67	62	60	50	71	40
120	69	72	74	74	72	67	65	55	76	45
150	72	75	77	77	75	70	68	58	79	48
170	72	75	77	77	75	70	68	58	79	48
190	72	75	77	77	75	70	68	58	79	48

(*) Уровни звукового давления определены на расстоянии 10 метров по стандарту ISO 3744 для параллелепипедов.

Эксплуатационные характеристики — WQL 20—45 — R410A

Холодопроизводительность — режим охлаждения

Модели WQL	Исп. LWT, °C	Температура воды на выходе конденсатора, °C														
		25		30		35		40		45		50		55		
		Холодо-произв., кВт	Потребляемая мощность, кВт	Холодо-произв., кВт	Потребляемая мощность, кВт	Холодо-произв., кВт	Потребляемая мощность, кВт	Холодо-произв., кВт	Потребляемая мощность, кВт	Холодо-произв., кВт	Потребляемая мощность, кВт	Холодо-произв., кВт	Потребляемая мощность, кВт	Холодо-произв., кВт	Потребляемая мощность, кВт	
Модели WQL 20	5	22,0	3,53	21,0	3,89	19,8	4,34	18,5	4,92	17,0	5,65	15,5	6,54	14,6	7,10	
	6	22,9	3,60	21,7	3,96	20,5	4,39	19,3	4,91	18,0	5,54	16,7	6,28	16,2	6,65	
	7	23,8	3,65	22,5	3,97	21,3	4,43	19,8	4,80	18,7	5,51	17,3	6,32	16,9	6,40	
	8	24,7	3,68	23,4	4,03	22,1	4,44	20,8	4,94	19,4	5,52	18,0	6,17	17,5	6,45	
	9	25,6	3,71	24,3	4,04	22,9	4,45	21,6	4,96	20,2	5,60	18,7	6,34	18,2	6,72	
	10	26,5	3,73	25,2	4,06	23,8	4,46	22,1	5,01	20,3	5,69	18,4	6,52	17,3	6,99	
	11	27,3	3,80	26,0	4,10	24,7	4,50	23,2	5,06	21,8	5,77	20,2	6,64	19,7	7,15	
	12	28,1	3,87	26,8	4,18	25,5	4,56	24,1	5,11	22,6	5,82	21,0	6,68	20,4	7,19	
	13	28,8	3,98	27,6	4,26	26,3	4,64	24,9	5,16	23,4	5,83	21,7	6,67	21,1	7,14	
	14	29,5	4,10	28,4	4,36	27,2	4,71	25,7	5,19	24,2	5,83	22,5	6,63	21,8	7,05	
	15	30,2	4,23	29,2	4,45	28,0	4,76	26,2	5,20	24,2	5,81	21,9	6,56	20,6	6,95	
	16	30,8	4,36	29,9	4,53	28,8	4,78	27,4	5,18	25,7	5,76	24,0	6,50	23,3	6,89	
	17	31,5	4,48	30,7	4,59	29,6	4,77	28,2	5,13	26,5	5,69	24,7	6,44	24,0	6,85	
	18	32,3	4,61	31,6	4,64	30,3	4,76	28,5	5,09	26,1	5,63	23,5	6,37	21,9	6,82	
	Модели WQL 25	5	27,4	4,43	26,1	4,85	24,6	5,37	22,9	6,06	21,1	6,93	19,2	7,97	18,3	8,58
		6	28,5	4,50	27,0	4,92	25,5	5,43	23,9	6,05	22,3	6,78	20,7	7,64	20,2	8,02
		7	29,7	4,56	28,0	4,93	26,4	5,48	24,5	5,92	23,1	6,74	21,5	7,69	21,2	7,70
		8	30,9	4,60	29,1	5,02	27,4	5,50	25,7	6,08	24,0	6,75	22,4	7,50	21,9	7,77
9		32,0	4,61	30,2	5,02	28,4	5,51	26,7	6,11	24,9	6,84	23,2	7,70	22,7	8,08	
10		33,1	4,65	31,4	5,05	29,4	5,53	27,3	6,17	25,0	6,97	22,7	7,92	21,6	8,41	
11		34,2	4,71	32,3	5,11	30,5	5,59	28,7	6,23	26,8	7,07	24,9	8,07	24,4	8,60	
12		35,1	4,81	33,4	5,20	31,6	5,68	29,7	6,32	27,8	7,13	25,7	8,13	25,2	8,65	
13		36,0	4,95	34,4	5,31	32,6	5,76	30,7	6,38	28,7	7,17	26,5	8,12	25,9	8,61	
14		36,8	5,09	35,4	5,44	33,7	5,86	31,8	6,43	29,6	7,18	27,2	8,08	26,5	8,51	
15		37,7	5,25	36,5	5,55	34,7	5,92	32,4	6,46	29,5	7,16	26,3	8,03	24,7	8,43	
16		38,5	5,40	37,3	5,64	35,8	5,96	33,8	6,44	31,4	7,12	28,5	7,96	27,6	8,37	
17		39,3	5,57	38,4	5,74	36,9	5,97	34,8	6,41	32,2	7,06	29,0	7,91	28,0	8,35	
18		40,3	5,72	39,6	5,81	38,0	5,97	35,3	6,36	31,6	7,01	27,2	7,86	25,1	8,35	
Модели WQL 30		5	32,4	5,15	30,9	5,66	29,2	6,32	27,1	7,18	24,7	8,27	22,2	9,59	21,6	10,0
		6	33,6	5,24	32,0	5,76	30,2	6,39	28,3	7,17	26,2	8,10	24,0	9,19	23,8	9,37
		7	34,9	5,30	33,1	5,76	31,3	6,44	28,9	7,00	27,1	8,05	24,8	9,24	24,9	8,99
		8	36,2	5,33	34,4	5,85	32,4	6,46	30,4	7,19	28,2	8,03	25,8	9,00	25,8	9,06
	9	37,5	5,36	35,6	5,85	33,6	6,45	31,5	7,21	29,3	8,14	26,8	9,23	26,8	9,40	
	10	38,7	5,40	37,0	5,86	34,8	6,46	32,3	7,26	29,4	8,27	26,3	9,49	25,5	9,77	
	11	39,9	5,47	38,1	5,93	36,0	6,53	33,9	7,33	31,5	8,37	28,9	9,63	29,0	9,97	
	12	40,9	5,60	39,2	6,03	37,2	6,60	35,1	7,40	32,7	8,42	30,0	9,66	30,0	10,0	
	13	41,9	5,75	40,3	6,15	38,4	6,70	36,3	7,45	33,8	8,44	31,1	9,61	31,0	9,96	
	14	42,7	5,91	41,3	6,28	39,6	6,78	37,4	7,49	34,9	8,41	32,2	9,51	32,0	9,84	
	15	43,5	6,09	42,4	6,41	40,7	6,84	38,1	7,48	34,9	8,36	31,4	9,38	30,1	9,71	
	16	44,4	6,28	43,3	6,51	41,8	6,86	39,7	7,44	37,2	8,27	34,4	9,25	33,9	9,61	
	17	45,2	6,45	44,3	6,59	42,9	6,84	40,9	7,36	38,3	8,15	35,6	9,12	34,9	9,56	
	18	46,2	6,62	45,5	6,66	44,0	6,82	41,3	7,27	37,7	8,04	33,8	9,00	31,7	9,52	

Эксплуатационные характеристики — WQL 20—45 — R410A (продолжение)

Холодопроизводительность — режим охлаждения

Модели WQL	Исп. LWT, °C	Температура воды на выходе конденсатора, °C														
		25		30		35		40		45		50		55		
		Холодо-произв., кВт	Потребляемая мощность, кВт	Холодо-произв., кВт	Потребляемая мощность, кВт	Холодо-произв., кВт	Потребляемая мощность, кВт	Холодо-произв., кВт	Потребляемая мощность, кВт	Холодо-произв., кВт	Потребляемая мощность, кВт	Холодо-произв., кВт	Потребляемая мощность, кВт	Холодо-произв., кВт	Потребляемая мощность, кВт	
Модели WQL 35	5	36,3	5,83	34,7	6,35	32,7	7,04	30,4	7,97	27,7	9,18	24,8	10,7	23,6	11,4	
	6	37,7	5,94	35,9	6,45	33,9	7,11	31,7	7,96	29,3	8,99	26,7	10,2	26,1	10,6	
	7	39,1	6,02	37,1	6,46	35,1	7,17	32,4	7,77	30,3	8,93	27,7	10,3	27,3	10,2	
	8	40,6	6,06	38,6	6,56	36,3	7,18	34,0	7,97	31,5	8,91	28,8	10,02	28,2	10,3	
	9	42,1	6,09	40,0	6,56	37,7	7,18	35,3	8,00	32,7	9,03	29,9	10,3	29,4	10,7	
	10	43,5	6,13	41,5	6,57	39,0	7,19	36,1	8,05	32,9	9,17	29,3	10,6	28,0	11,1	
	11	44,9	6,22	42,7	6,64	40,4	7,25	37,9	8,12	35,2	9,28	32,3	10,7	31,7	11,3	
	12	46,1	6,34	44,0	6,75	41,7	7,34	39,2	8,19	36,5	9,34	33,4	10,8	32,9	11,4	
	13	47,2	6,51	45,3	6,88	43,1	7,43	40,6	8,25	37,7	9,36	34,6	10,8	34,1	11,3	
	14	48,3	6,70	46,5	7,02	44,4	7,52	41,9	8,28	39,0	9,34	35,8	10,7	35,2	11,1	
	15	49,4	6,90	47,9	7,14	45,7	7,57	42,7	8,27	39,0	9,28	34,8	10,6	33,2	11,0	
	16	50,4	7,10	48,9	7,25	47,0	7,59	44,5	8,22	41,5	9,17	38,1	10,4	37,6	10,9	
	17	51,5	7,31	50,2	7,33	48,3	7,56	45,8	8,13	42,7	9,05	39,3	10,3	38,7	10,8	
	18	52,7	7,49	51,6	7,40	49,6	7,52	46,3	8,03	42,1	8,93	37,3	10,2	35,3	10,7	
	Модели WQL 40	5	40,5	6,74	38,9	7,27	36,8	7,97	34,3	8,96	31,3	10,3	28,0	11,8	26,9	12,5
		6	42,1	6,88	40,2	7,40	38,1	8,08	35,8	8,96	33,2	10,1	30,3	11,4	29,8	11,8
		7	43,7	7,00	41,7	7,43	39,5	8,16	36,6	8,77	34,3	10,0	31,3	11,5	31,1	11,3
		8	45,4	7,08	43,3	7,55	40,9	8,19	38,4	9,00	35,7	10,0	32,7	11,2	32,2	11,4
9		47,1	7,13	44,9	7,57	42,4	8,20	39,8	9,06	37,0	10,2	34,0	11,5	33,5	11,9	
10		48,7	7,22	46,6	7,62	44,0	8,24	40,8	9,14	37,2	10,3	33,3	11,8	32,0	12,4	
11		50,2	7,35	48,0	7,72	45,5	8,32	42,8	9,23	39,9	10,5	36,6	12,1	36,3	12,6	
12		51,6	7,53	49,5	7,87	47,0	8,44	44,3	9,32	41,3	10,5	38,0	12,1	37,7	12,7	
13		52,9	7,76	50,9	8,05	48,5	8,58	45,8	9,41	42,8	10,6	39,4	12,1	39,1	12,6	
14		54,1	8,01	52,3	8,24	50,0	8,70	47,3	9,47	44,3	10,6	40,8	12,0	40,4	12,4	
15		55,3	8,29	53,8	8,42	51,5	8,78	48,3	9,46	44,2	10,5	39,7	11,8	38,2	12,2	
16		56,5	8,57	54,9	8,57	53,0	8,82	50,3	9,41	47,2	10,4	43,5	11,7	43,2	12,1	
17		57,7	8,85	56,4	8,70	54,4	8,81	51,8	9,31	48,6	10,2	44,9	11,5	44,6	12,0	
18		59,1	9,11	58,0	8,81	55,9	8,78	52,4	9,20	47,8	10,1	42,7	11,4	40,6	11,8	
Модели WQL 45		5	48,6	7,73	46,0	8,53	43,8	9,47	41,8	10,6	40,0	12,0	38,7	13,6	37,8	14,6
		6	50,4	7,80	47,6	8,65	45,3	9,58	43,6	10,6	42,4	11,8	41,8	13,1	41,7	13,7
		7	52,4	7,83	49,3	8,63	46,9	9,65	44,5	10,4	43,8	11,7	43,1	13,2	43,5	13,2
		8	54,4	7,82	51,2	8,72	48,7	9,67	46,8	10,7	45,5	11,8	44,9	12,9	44,9	13,3
	9	56,3	7,78	53,1	8,68	50,4	9,65	48,5	10,7	47,2	11,9	46,6	13,2	46,6	13,9	
	10	58,2	7,75	55,1	8,67	52,3	9,65	49,7	10,8	47,4	12,1	45,6	13,7	44,3	14,5	
	11	60,0	7,76	56,7	8,70	54,1	9,71	52,1	10,9	50,8	12,3	50,1	13,9	50,1	14,8	
	12	61,6	7,83	58,4	8,78	55,9	9,79	53,9	11,0	52,6	12,4	51,9	14,0	51,9	14,9	
	13	63,1	7,91	60,1	8,87	57,6	9,9	55,7	11,1	54,4	12,5	53,7	14,0	53,6	14,8	
	14	64,5	8,02	61,7	8,98	59,4	10,0	57,5	11,1	56,2	12,4	55,5	13,9	55,4	14,7	
	15	65,8	8,14	63,4	9,05	61,1	10,0	58,6	11,1	56,1	12,4	53,9	13,8	52,1	14,5	
	16	67,2	8,24	64,8	9,09	62,8	9,9	61,1	11,0	59,8	12,3	59,0	13,7	58,8	14,4	
	17	68,6	8,31	66,4	9,08	64,5	9,8	62,8	10,8	61,5	12,1	60,8	13,6	60,5	14,4	
	18	70,2	8,36	68,3	9,05	66,1	9,7	63,5	10,6	60,5	11,9	57,7	13,5	55,1	14,4	

Эксплуатационные характеристики — WQL 20—45 — R410A (продолжение)

Теплопроизводительность — режим нагрева

Модели WQL	Исп. LWT, °C	Температура воды на выходе конденсатора, °C														
		25		30		35		40		45		50		55		
		Тепло-произв., кВт	Потребляемая мощность, кВт	Тепло-произв., кВт	Потребляемая мощность, кВт	Тепло-произв., кВт	Потребляемая мощность, кВт	Тепло-произв., кВт	Потребляемая мощность, кВт	Тепло-произв., кВт	Потребляемая мощность, кВт	Тепло-произв., кВт	Потребляемая мощность, кВт	Тепло-произв., кВт	Потребляемая мощность, кВт	
Модели WQL 20	5	25,3	3,53	24,6	3,89	23,9	4,34	23,2	4,92	22,4	5,65	21,8	6,54	21,5	7,10	
	6	26,2	3,60	25,4	3,96	24,7	4,39	24,0	4,91	23,3	5,54	22,8	6,28	22,6	6,65	
	7	27,1	3,65	26,2	3,97	25,5	4,43	24,3	4,80	23,9	5,51	23,4	6,32	23,1	6,40	
	8	28,1	3,68	27,2	4,03	26,3	4,44	25,5	4,94	24,7	5,52	23,9	6,17	23,7	6,45	
	9	29,0	3,71	28,0	4,04	27,1	4,45	26,3	4,96	25,5	5,60	24,8	6,34	24,7	6,72	
	10	29,9	3,73	29,0	4,06	28,0	4,46	26,9	5,01	25,7	5,69	24,6	6,52	24,1	6,99	
	11	30,8	3,80	29,8	4,10	28,9	4,50	28,0	5,06	27,3	5,77	26,6	6,64	26,5	7,15	
	12	31,6	3,87	30,7	4,18	29,8	4,56	28,9	5,11	28,1	5,82	27,4	6,68	27,3	7,19	
	13	32,5	3,98	31,6	4,26	30,7	4,64	29,8	5,16	28,9	5,83	28,1	6,67	28,0	7,14	
	14	33,3	4,10	32,4	4,36	31,6	4,71	30,6	5,19	29,7	5,83	28,8	6,63	28,6	7,05	
	15	34,0	4,23	33,3	4,45	32,4	4,76	31,1	5,20	29,7	5,81	28,1	6,56	27,3	6,95	
	16	34,8	4,36	34,1	4,53	33,2	4,78	32,2	5,18	31,2	5,76	30,1	6,50	29,9	6,89	
	17	35,7	4,48	34,9	4,59	34,0	4,77	33,0	5,13	31,9	5,69	30,8	6,44	30,6	6,85	
	18	36,5	4,61	35,9	4,64	34,8	4,76	33,2	5,09	31,4	5,63	29,5	6,37	28,4	6,82	
	Модели WQL 25	5	31,5	4,43	30,6	4,85	29,7	5,37	28,7	6,06	27,7	6,93	26,9	7,97	26,6	8,58
		6	32,7	4,50	31,6	4,92	30,6	5,43	29,7	6,05	28,8	6,78	28,1	7,64	27,9	8,02
		7	33,9	4,56	32,6	4,93	31,6	5,48	30,1	5,92	29,5	6,74	28,9	7,69	28,6	7,70
		8	35,1	4,60	33,8	5,02	32,5	5,50	31,4	6,08	30,5	6,75	29,6	7,50	29,3	7,77
9		36,3	4,61	34,9	5,02	33,6	5,51	32,4	6,11	31,5	6,84	30,6	7,70	30,5	8,08	
10		37,4	4,65	36,1	5,05	34,6	5,53	33,2	6,17	31,7	6,97	30,3	7,92	29,7	8,41	
11		38,5	4,71	37,1	5,11	35,7	5,59	34,6	6,23	33,5	7,07	32,7	8,07	32,7	8,60	
12		39,5	4,81	38,2	5,20	36,9	5,68	35,6	6,32	34,5	7,13	33,5	8,13	33,5	8,65	
13		40,6	4,95	39,3	5,31	38,0	5,76	36,7	6,38	35,5	7,17	34,3	8,12	34,1	8,61	
14		41,5	5,09	40,4	5,44	39,2	5,86	37,8	6,43	36,4	7,18	35,0	8,08	34,7	8,51	
15		42,5	5,25	41,6	5,55	40,3	5,92	38,5	6,46	36,3	7,16	34,0	8,03	32,8	8,43	
16		43,5	5,40	42,6	5,64	41,4	5,96	39,9	6,44	38,1	7,12	36,1	7,96	35,6	8,37	
17		44,5	5,57	43,7	5,74	42,4	5,97	40,8	6,41	38,9	7,06	36,6	7,91	36,0	8,35	
18		45,5	5,72	44,9	5,81	43,5	5,97	41,2	6,36	38,2	7,01	34,7	7,86	33,1	8,35	
Модели WQL 30		5	37,2	5,15	36,2	5,66	35,1	6,32	33,9	7,18	32,7	8,27	31,5	9,59	31,3	10,0
		6	38,5	5,24	37,4	5,76	36,2	6,39	35,1	7,17	34,0	8,10	32,8	9,19	32,9	9,37
		7	39,8	5,30	38,5	5,76	37,4	6,44	35,6	7,00	34,8	8,05	33,7	9,24	33,6	8,99
		8	41,1	5,33	39,8	5,85	38,5	6,46	37,2	7,19	35,9	8,03	34,5	9,00	34,5	9,06
	9	42,4	5,36	41,1	5,85	39,7	6,45	38,3	7,21	37,0	8,14	35,7	9,23	35,9	9,40	
	10	43,7	5,40	42,4	5,86	40,9	6,46	39,2	7,26	37,3	8,27	35,4	9,49	35,0	9,77	
	11	44,9	5,47	43,5	5,93	42,1	6,53	40,8	7,33	39,5	8,37	38,2	9,63	38,5	9,97	
	12	46,0	5,60	44,7	6,03	43,4	6,60	42,0	7,40	40,7	8,42	39,3	9,66	39,6	10,0	
	13	47,2	5,75	45,9	6,15	44,7	6,70	43,3	7,45	41,8	8,44	40,3	9,61	40,5	9,96	
	14	48,1	5,91	47,1	6,28	45,9	6,78	44,5	7,49	42,9	8,41	41,3	9,51	41,4	9,84	
	15	49,1	6,09	48,3	6,41	47,0	6,84	45,1	7,48	42,8	8,36	40,4	9,38	39,4	9,71	
	16	50,1	6,28	49,3	6,51	48,2	6,86	46,7	7,44	45,0	8,27	43,3	9,25	43,1	9,61	
	17	51,2	6,45	50,4	6,59	49,2	6,84	47,7	7,36	46,0	8,15	44,2	9,12	44,0	9,56	
	18	52,2	6,62	51,6	6,66	50,3	6,82	48,1	7,27	45,3	8,04	42,4	9,00	40,8	9,52	

Эксплуатационные характеристики — WQL 20—45 — R410A (продолжение)

Теплопроизводительность — режим нагрева

Модели WQL	Исп. LWT, °C	Температура воды на выходе конденсатора, °C														
		25		30		35		40		45		50		55		
		Тепло-произв., кВт	Потребляемая мощность, кВт	Тепло-произв., кВт	Потребляемая мощность, кВт	Тепло-произв., кВт	Потребляемая мощность, кВт	Тепло-произв., кВт	Потребляемая мощность, кВт	Тепло-произв., кВт	Потребляемая мощность, кВт	Тепло-произв., кВт	Потребляемая мощность, кВт	Тепло-произв., кВт	Потребляемая мощность, кВт	
Модели WQL 35	5	41,7	5,83	40,6	6,35	39,3	7,04	37,9	7,97	36,5	9,18	35,1	10,7	34,7	11,4	
	6	43,2	5,94	41,9	6,45	40,6	7,11	39,3	7,96	37,9	8,99	36,6	10,2	36,4	10,6	
	7	44,7	6,02	43,1	6,46	41,8	7,17	39,8	7,77	38,8	8,93	37,6	10,3	37,2	10,2	
	8	46,2	6,06	44,7	6,56	43,1	7,18	41,5	7,97	40,0	8,91	38,4	10,02	38,2	10,3	
	9	47,7	6,09	46,1	6,56	44,4	7,18	42,8	8,00	41,3	9,03	39,8	10,3	39,7	10,7	
	10	49,2	6,13	47,6	6,57	45,8	7,19	43,7	8,05	41,6	9,17	39,5	10,6	38,7	11,1	
	11	50,6	6,22	48,9	6,64	47,2	7,25	45,6	8,12	44,0	9,28	42,6	10,7	42,7	11,3	
	12	51,9	6,34	50,3	6,75	48,6	7,34	46,9	8,19	45,3	9,34	43,8	10,8	43,8	11,4	
	13	53,2	6,51	51,7	6,88	50,0	7,43	48,3	8,25	46,6	9,36	44,9	10,8	44,9	11,3	
	14	54,4	6,70	53,0	7,02	51,4	7,52	49,7	8,28	47,9	9,34	46,0	10,7	45,9	11,1	
	15	55,7	6,90	54,5	7,14	52,7	7,57	50,4	8,27	47,8	9,28	44,9	10,6	43,8	11,0	
	16	56,9	7,10	55,6	7,25	54,0	7,59	52,2	8,22	50,2	9,17	48,1	10,4	47,9	10,9	
	17	58,3	7,31	56,9	7,33	55,3	7,56	53,4	8,13	51,3	9,05	49,1	10,3	49,0	10,8	
	18	59,6	7,49	58,4	7,40	56,5	7,52	53,8	8,03	50,5	8,93	47,0	10,2	45,5	10,7	
	Модели WQL 40	5	46,8	6,74	45,7	7,27	44,3	7,97	42,8	8,96	41,2	10,3	39,5	11,8	39,1	12,5
		6	48,5	6,88	47,2	7,40	45,7	8,08	44,3	8,96	42,8	10,1	41,2	11,4	41,1	11,8
		7	50,2	7,00	48,6	7,43	47,2	8,16	44,9	8,77	43,8	10,0	42,4	11,5	42,0	11,3
		8	52,0	7,08	50,3	7,55	48,6	8,19	46,9	9,00	45,2	10,0	43,4	11,2	43,2	11,4
9		53,7	7,13	51,9	7,57	50,1	8,20	48,4	9,06	46,7	10,2	45,0	11,5	45,0	11,9	
10		55,4	7,22	53,7	7,62	51,7	8,24	49,5	9,14	47,1	10,3	44,7	11,8	43,9	12,4	
11		57,0	7,35	55,2	7,72	53,3	8,32	51,5	9,23	49,8	10,5	48,2	12,1	48,4	12,6	
12		58,5	7,53	56,8	7,87	54,9	8,44	53,1	9,32	51,4	10,5	49,6	12,1	49,9	12,7	
13		60,0	7,76	58,4	8,05	56,5	8,58	54,7	9,41	52,8	10,6	51,0	12,1	51,1	12,6	
14		61,5	8,01	59,9	8,24	58,1	8,70	56,2	9,47	54,3	10,6	52,3	12,0	52,3	12,4	
15		63,0	8,29	61,6	8,42	59,7	8,78	57,1	9,46	54,2	10,5	51,1	11,8	49,9	12,2	
16		64,4	8,57	62,9	8,57	61,2	8,82	59,1	9,41	57,0	10,4	54,7	11,7	54,7	12,1	
17		65,9	8,85	64,4	8,70	62,6	8,81	60,5	9,31	58,2	10,2	55,9	11,5	56,0	12,0	
18		67,5	9,11	66,1	8,81	64,0	8,78	61,0	9,20	57,3	10,1	53,5	11,4	52,0	11,8	
Модели WQL 45		5	55,7	7,73	54,0	8,53	52,7	9,47	51,8	10,6	51,5	12,0	51,8	13,6	51,9	14,6
		6	57,7	7,80	55,7	8,65	54,3	9,58	53,7	10,6	53,6	11,8	54,3	13,1	54,8	13,7
		7	59,6	7,83	57,3	8,63	56,0	9,65	54,4	10,4	55,0	11,7	55,8	13,2	56,1	13,2
		8	61,6	7,82	59,3	8,72	57,7	9,67	56,8	10,7	56,7	11,8	57,2	12,9	57,6	13,3
	9	63,5	7,78	61,2	8,68	59,5	9,65	58,6	10,7	58,5	11,9	59,2	13,2	59,8	13,9	
	10	65,3	7,75	63,1	8,67	61,3	9,65	59,9	10,8	59,0	12,1	58,6	13,7	58,1	14,5	
	11	67,1	7,76	64,8	8,70	63,1	9,71	62,4	10,9	62,5	12,3	63,4	13,9	64,3	14,8	
	12	68,7	7,83	66,5	8,78	65,0	9,79	64,3	11,0	64,3	12,4	65,3	14,0	66,1	14,9	
	13	70,3	7,91	68,3	8,87	66,9	9,9	66,1	11,1	66,2	12,5	67,0	14,0	67,8	14,8	
	14	71,8	8,02	70,0	8,98	68,7	10,0	67,9	11,1	68,0	12,4	68,7	13,9	69,3	14,7	
	15	73,2	8,14	71,8	9,05	70,4	10,0	69,0	11,1	67,8	12,4	67,1	13,8	66,0	14,5	
	16	74,7	8,24	73,2	9,09	72,0	9,9	71,3	11,0	71,3	12,3	72,0	13,7	72,5	14,4	
	17	76,2	8,31	74,7	9,08	73,6	9,8	72,9	10,8	72,9	12,1	73,7	13,6	74,2	14,4	
	18	77,7	8,36	76,5	9,05	75,1	9,7	73,4	10,6	71,8	11,9	70,5	13,5	68,8	14,4	

Эксплуатационные характеристики — WQH 20—45 — R410A

Холодопроизводительность

Модели WQH	Исп. LWT, °C	Температура воды на выходе конденсатора, °C														
		25		30		35		40		45		50		55		
		Холодо-произв., кВт	Потребляемая мощность, кВт	Холодо-произв., кВт	Потребляемая мощность, кВт	Холодо-произв., кВт	Потребляемая мощность, кВт	Холодо-произв., кВт	Потребляемая мощность, кВт	Холодо-произв., кВт	Потребляемая мощность, кВт	Холодо-произв., кВт	Потребляемая мощность, кВт	Холодо-произв., кВт	Потребляемая мощность, кВт	
Модели WQH 20	5	21,5	3,60	20,5	3,95	19,4	4,39	18,1	4,96	16,7	5,68	15,2	6,57	14,4	7,12	
	6	22,4	3,68	21,3	4,03	20,1	4,44	18,9	4,96	17,7	5,59	16,4	6,31	15,9	6,68	
	7	23,2	3,73	22,0	4,04	20,9	4,49	19,4	4,86	18,3	5,55	17,0	6,36	16,6	6,42	
	8	24,1	3,77	22,9	4,10	21,6	4,51	20,4	4,98	19,0	5,56	17,7	6,20	17,2	6,48	
	9	25,0	3,79	23,8	4,12	22,5	4,51	21,1	5,02	19,8	5,64	18,4	6,38	17,8	6,75	
	10	25,9	3,82	24,7	4,13	23,3	4,53	21,7	5,06	19,9	5,74	18,0	6,56	17,0	7,03	
	11	26,7	3,89	25,4	4,19	24,1	4,58	22,8	5,11	21,3	5,82	19,8	6,69	19,3	7,19	
	12	27,4	3,98	26,2	4,27	24,9	4,65	23,6	5,18	22,1	5,88	20,5	6,73	20,0	7,23	
	13	28,1	4,10	27,0	4,36	25,7	4,72	24,4	5,23	22,9	5,90	21,3	6,72	20,7	7,19	
	14	28,7	4,22	27,7	4,46	26,5	4,79	25,2	5,27	23,7	5,90	22,0	6,67	21,4	7,11	
	15	29,4	4,36	28,5	4,56	27,3	4,85	25,6	5,28	23,6	5,87	21,4	6,62	20,2	7,01	
	16	30,0	4,49	29,2	4,65	28,1	4,86	26,7	5,26	25,2	5,82	23,4	6,56	22,8	6,95	
	17	30,7	4,64	29,9	4,71	28,8	4,87	27,5	5,22	25,9	5,76	24,1	6,49	23,5	6,91	
	18	31,4	4,77	30,8	4,77	29,6	4,87	27,8	5,17	25,5	5,70	22,9	6,43	21,4	6,89	
	Модели WQH 25	5	27,1	4,46	25,8	4,88	24,3	5,41	22,7	6,11	20,9	6,98	19,0	8,03	18,0	8,64
		6	28,2	4,53	26,7	4,96	25,2	5,47	23,7	6,10	22,1	6,83	20,5	7,69	20,0	8,08
		7	29,3	4,59	27,7	4,97	26,1	5,52	24,2	5,96	22,8	6,79	21,2	7,75	20,9	7,76
		8	30,5	4,63	28,8	5,05	27,1	5,54	25,4	6,12	23,8	6,80	22,1	7,56	21,6	7,82
9		31,7	4,65	29,9	5,06	28,1	5,55	26,4	6,16	24,7	6,89	23,0	7,76	22,5	8,14	
10		32,8	4,69	31,0	5,08	29,1	5,57	27,0	6,22	24,8	7,02	22,5	7,98	21,3	8,47	
11		33,8	4,75	32,0	5,14	30,2	5,63	28,3	6,28	26,5	7,12	24,6	8,13	24,1	8,67	
12		34,7	4,85	33,0	5,23	31,2	5,72	29,4	6,36	27,4	7,19	25,4	8,19	24,9	8,71	
13		35,6	4,99	34,0	5,35	32,3	5,80	30,4	6,42	28,4	7,22	26,2	8,18	25,6	8,67	
14		36,4	5,13	35,0	5,48	33,3	5,90	31,4	6,48	29,3	7,23	26,9	8,14	26,2	8,57	
15		37,2	5,29	36,0	5,59	34,4	5,97	32,0	6,50	29,2	7,21	26,0	8,08	24,5	8,49	
16		38,1	5,44	36,9	5,68	35,4	6,00	33,4	6,49	31,0	7,17	28,2	8,02	27,3	8,43	
17		38,9	5,61	37,9	5,78	36,5	6,02	34,4	6,46	31,9	7,11	28,7	7,97	27,7	8,41	
18		39,8	5,76	39,1	5,85	37,6	6,02	34,9	6,41	31,2	7,06	26,9	7,92	24,8	8,41	
Модели WQH 30		5	31,4	5,23	30,0	5,75	28,2	6,39	26,2	7,25	23,9	8,34	21,4	9,66	20,8	10,1
		6	32,6	5,32	31,0	5,84	29,2	6,47	27,4	7,24	25,3	8,17	23,1	9,25	23,0	9,44
		7	33,9	5,39	32,1	5,85	30,3	6,52	28,0	7,08	26,2	8,12	23,9	9,31	24,0	9,07
		8	35,1	5,44	33,3	5,93	31,4	6,53	29,4	7,25	27,2	8,11	24,9	9,08	24,8	9,13
	9	36,4	5,46	34,5	5,94	32,6	6,54	30,5	7,29	28,2	8,22	25,9	9,31	25,8	9,48	
	10	37,6	5,50	35,8	5,97	33,7	6,56	31,2	7,35	28,4	8,34	25,3	9,56	24,6	9,86	
	11	38,7	5,58	36,9	6,02	34,9	6,61	32,7	7,42	30,4	8,45	27,9	9,71	27,9	10,1	
	12	39,7	5,70	38,0	6,14	36,0	6,70	33,9	7,49	31,5	8,51	28,9	9,75	28,9	10,1	
	13	40,6	5,86	39,0	6,26	37,2	6,80	35,0	7,55	32,6	8,52	30,0	9,70	29,8	10,0	
	14	41,4	6,03	40,0	6,39	38,3	6,88	36,2	7,58	33,7	8,51	31,0	9,60	30,8	9,92	
	15	42,3	6,22	41,1	6,52	39,4	6,95	36,8	7,58	33,7	8,45	30,2	9,48	29,0	9,78	
	16	43,1	6,42	42,0	6,63	40,5	6,97	38,4	7,54	35,9	8,36	33,1	9,34	32,7	9,70	
	17	43,9	6,61	43,0	6,72	41,5	6,96	39,5	7,46	36,9	8,24	34,2	9,22	33,6	9,64	
	18	44,9	6,78	44,1	6,79	42,6	6,93	39,9	7,36	36,3	8,13	32,5	9,09	30,6	9,60	

Эксплуатационные характеристики — WQH 20—45 — R410A (продолжение)

Холодопроизводительность

Модели WQH	Исп. LWT, °C	Температура воды на выходе конденсатора, °C														
		25		30		35		40		45		50		55		
		Холодо-произв., кВт	Потребляемая мощность, кВт	Холодо-произв., кВт	Потребляемая мощность, кВт	Холодо-произв., кВт	Потребляемая мощность, кВт	Холодо-произв., кВт	Потребляемая мощность, кВт	Холодо-произв., кВт	Потребляемая мощность, кВт	Холодо-произв., кВт	Потребляемая мощность, кВт	Холодо-произв., кВт	Потребляемая мощность, кВт	
Модели WQH 35	5	35,4	5,98	33,8	6,49	31,9	7,18	29,6	8,12	27,0	9,33	24,2	10,8	23,1	11,5	
	6	36,8	6,09	35,0	6,59	33,0	7,26	30,9	8,11	28,6	9,14	26,1	10,4	25,5	10,8	
	7	38,2	6,17	36,2	6,61	34,2	7,32	31,6	7,92	29,6	9,08	27,0	10,4	26,7	10,4	
	8	39,6	6,21	37,6	6,70	35,4	7,34	33,2	8,12	30,7	9,07	28,1	10,17	27,6	10,4	
	9	41,1	6,24	39,0	6,71	36,7	7,34	34,4	8,16	31,9	9,19	29,2	10,4	28,7	10,9	
	10	42,4	6,29	40,4	6,73	38,1	7,35	35,2	8,22	32,0	9,33	28,6	10,7	27,3	11,3	
	11	43,7	6,38	41,6	6,81	39,4	7,42	36,9	8,29	34,3	9,45	31,5	10,9	31,0	11,5	
	12	44,9	6,52	42,9	6,93	40,7	7,50	38,2	8,37	35,6	9,51	32,6	11,0	32,1	11,6	
	13	46,0	6,69	44,1	7,06	42,0	7,61	39,5	8,43	36,8	9,54	33,8	10,9	33,2	11,5	
	14	47,1	6,89	45,3	7,21	43,3	7,70	40,8	8,47	38,0	9,52	34,9	10,9	34,3	11,3	
	15	48,1	7,09	46,6	7,34	44,5	7,77	41,6	8,47	38,0	9,46	33,9	10,7	32,4	11,2	
	16	49,1	7,31	47,7	7,45	45,8	7,78	43,3	8,41	40,4	9,36	37,1	10,6	36,6	11,1	
	17	50,2	7,52	48,8	7,55	47,0	7,76	44,6	8,32	41,6	9,25	38,3	10,5	37,7	11,0	
	18	51,4	7,72	50,3	7,61	48,2	7,72	45,1	8,21	41,0	9,13	36,3	10,4	34,3	10,9	
	Модели WQH 40	5	39,4	6,84	37,8	7,36	35,8	8,07	33,4	9,05	30,5	10,3	27,3	11,9	26,2	12,6
		6	41,0	6,99	39,1	7,50	37,1	8,18	34,8	9,05	32,3	10,1	29,5	11,4	29,0	11,8
		7	42,5	7,11	40,5	7,54	38,4	8,26	35,6	8,86	33,4	10,1	30,5	11,6	30,3	11,4
		8	44,2	7,19	42,1	7,67	39,8	8,30	37,3	9,11	34,7	10,1	31,8	11,3	31,3	11,5
9		45,8	7,24	43,6	7,69	41,3	8,31	38,7	9,16	36,0	10,3	33,0	11,6	32,6	12,0	
10		47,4	7,33	45,3	7,74	42,8	8,35	39,7	9,25	36,2	10,4	32,4	11,9	31,1	12,5	
11		48,8	7,46	46,7	7,84	44,2	8,45	41,6	9,35	38,8	10,6	35,6	12,2	35,3	12,7	
12		50,2	7,65	48,1	8,00	45,7	8,56	43,1	9,44	40,2	10,7	37,0	12,2	36,6	12,8	
13		51,4	7,88	49,4	8,19	47,2	8,71	44,5	9,53	41,6	10,7	38,3	12,2	37,9	12,7	
14		52,6	8,14	50,8	8,38	48,6	8,83	46,0	9,60	43,0	10,7	39,6	12,1	39,3	12,5	
15		53,7	8,42	52,2	8,56	50,0	8,92	46,9	9,60	43,0	10,6	38,6	12,0	37,1	12,3	
16		54,9	8,70	53,4	8,72	51,4	8,96	48,9	9,55	45,8	10,5	42,3	11,8	41,9	12,2	
17		56,1	8,99	54,7	8,85	52,8	8,95	50,3	9,45	47,2	10,4	43,6	11,7	43,3	12,1	
18		57,4	9,26	56,3	8,96	54,2	8,92	50,8	9,33	46,4	10,2	41,4	11,5	39,5	12,0	
Модели WQH 45		5	47,0	7,98	44,8	8,74	42,7	9,64	40,8	10,8	39,1	12,1	37,8	13,7	36,9	14,7
		6	48,8	8,08	46,3	8,88	44,2	9,76	42,6	10,8	41,4	11,9	40,8	13,2	40,7	13,8
		7	50,7	8,14	47,9	8,87	45,8	9,84	43,5	10,5	42,8	11,9	42,1	13,3	42,5	13,3
		8	52,6	8,14	49,8	8,98	47,4	9,88	45,7	10,8	44,5	11,9	43,8	13,0	43,8	13,4
	9	54,5	8,12	51,6	8,96	49,2	9,87	47,3	10,9	46,1	12,1	45,5	13,4	45,5	14,0	
	10	56,3	8,13	53,5	8,96	50,9	9,89	48,5	11,0	46,3	12,3	44,5	13,8	43,2	14,6	
	11	58,0	8,18	55,1	9,02	52,7	9,96	50,9	11,1	49,6	12,5	49,0	14,1	48,9	15,0	
	12	59,5	8,27	56,7	9,12	54,4	10,1	52,6	11,2	51,4	12,6	50,7	14,2	50,6	15,1	
	13	60,9	8,40	58,3	9,26	56,1	10,2	54,4	11,3	53,2	12,7	52,5	14,2	52,3	15,0	
	14	62,2	8,56	59,9	9,39	57,8	10,3	56,2	11,4	54,9	12,7	54,2	14,1	54,0	14,9	
	15	63,5	8,71	61,6	9,50	59,5	10,3	57,2	11,4	54,8	12,6	52,7	14,0	50,9	14,7	
	16	64,8	8,87	62,9	9,57	61,2	10,3	59,6	11,3	58,4	12,5	57,7	13,9	57,4	14,6	
	17	66,2	9,01	64,4	9,60	62,8	10,2	61,3	11,1	60,1	12,4	59,4	13,8	59,1	14,6	
	18	67,7	9,11	66,2	9,60	64,4	10,1	62,0	11,0	59,2	12,2	56,4	13,8	53,8	14,6	

Эксплуатационные характеристики — WQH 20—45 — R410A (продолжение)

Теплопроизводительность

Модели WQH	Исп. LWT, °C	Температура воды на выходе конденсатора, °C														
		25		30		35		40		45		50		55		
		Тепло-произв., кВт	Потребляемая мощность, кВт	Тепло-произв., кВт	Потребляемая мощность, кВт	Тепло-произв., кВт	Потребляемая мощность, кВт	Тепло-произв., кВт	Потребляемая мощность, кВт	Тепло-произв., кВт	Потребляемая мощность, кВт	Тепло-произв., кВт	Потребляемая мощность, кВт	Тепло-произв., кВт	Потребляемая мощность, кВт	
Модели WQH 20	5	26,2	3,68	25,3	4,00	24,5	4,41	23,6	4,93	22,7	5,68	21,8	6,71	21,4	7,43	
	6	26,9	3,73	26,0	4,04	25,1	4,44	24,2	4,95	23,3	5,67	22,3	6,67	21,9	7,34	
	7	27,7	3,78	26,9	4,09	25,8	4,42	24,8	4,96	23,9	5,67	23,3	6,46	22,5	7,28	
	8	28,5	3,84	27,5	4,11	26,5	4,47	25,5	4,96	24,6	5,65	23,6	6,63	23,2	7,28	
	9	29,3	3,90	28,3	4,15	27,3	4,48	26,3	4,94	25,3	5,63	24,3	6,62	23,9	7,32	
	10	30,1	3,97	29,1	4,19	28,1	4,48	27,1	4,92	26,1	5,60	25,1	6,62	24,6	7,35	
	11	31,0	4,03	30,0	4,22	29,0	4,48	28,0	4,90	26,9	5,56	25,7	6,59	25,2	7,34	
	12	31,9	4,09	31,0	4,26	30,0	4,49	28,9	4,88	27,7	5,54	26,4	6,55	25,7	7,30	
	13	32,8	4,16	31,9	4,30	30,9	4,52	29,8	4,89	28,5	5,51	27,0	6,50	26,1	7,24	
	14	33,8	4,24	32,9	4,37	31,9	4,57	30,7	4,91	29,3	5,51	27,6	6,47	26,5	7,18	
	15	34,7	4,33	33,9	4,46	32,9	4,64	31,7	4,97	30,1	5,54	28,2	6,47	26,9	7,13	
	16	35,5	4,45	34,8	4,57	33,9	4,75	32,6	5,07	31,0	5,61	28,9	6,49	27,5	7,10	
	17	36,3	4,58	35,7	4,70	34,8	4,88	33,6	5,18	31,9	5,71	29,7	6,54	28,1	7,08	
	18	37,1	4,73	36,6	4,85	35,8	5,03	34,6	5,32	32,8	5,82	30,5	6,60	28,7	7,08	
	Модели WQH 25	5	32,1	4,52	31,1	4,91	30,0	5,41	28,9	6,05	27,8	6,94	26,7	8,19	26,1	8,97
		6	33,1	4,57	31,9	4,95	30,7	5,43	29,6	6,07	28,4	6,93	27,3	8,12	26,8	8,85
		7	34,0	4,62	32,9	5,00	31,5	5,40	30,3	6,07	29,1	6,91	28,6	7,87	27,6	8,75
		8	35,0	4,68	33,7	5,04	32,4	5,47	31,1	6,06	30,0	6,89	28,9	8,04	28,4	8,74
9		36,0	4,75	34,7	5,07	33,3	5,48	32,1	6,03	30,9	6,86	29,7	8,04	29,4	8,79	
10		37,1	4,82	35,7	5,10	34,4	5,48	33,1	6,01	31,8	6,82	30,6	8,02	30,2	8,81	
11		38,2	4,88	36,8	5,14	35,5	5,48	34,1	5,98	32,7	6,78	31,4	7,99	30,8	8,80	
12		39,3	4,95	38,0	5,19	36,6	5,49	35,2	5,97	33,7	6,74	32,0	7,93	31,3	8,76	
13		40,5	5,01	39,2	5,23	37,9	5,52	36,3	5,97	34,6	6,72	32,6	7,89	31,6	8,68	
14		41,6	5,10	40,5	5,32	39,1	5,59	37,5	6,01	35,5	6,72	33,2	7,86	31,9	8,61	
15		42,7	5,21	41,7	5,42	40,4	5,67	38,7	6,09	36,5	6,78	33,7	7,86	32,2	8,57	
16		43,7	5,34	42,9	5,55	41,7	5,82	39,9	6,21	37,4	6,87	34,3	7,90	32,6	8,56	
17		44,7	5,50	44,1	5,71	43,0	5,99	41,1	6,37	38,4	7,00	34,8	7,98	32,9	8,57	
18		45,7	5,65	45,3	5,90	44,3	6,18	42,4	6,56	39,4	7,16	35,4	8,09	33,3	8,60	
Модели WQH 30		5	37,5	5,16	36,4	5,63	35,2	6,22	33,9	7,01	32,6	8,11	31,1	9,59	30,6	10,3
		6	38,5	5,21	37,3	5,67	36,1	6,26	34,7	7,02	33,3	8,09	31,8	9,50	31,3	10,2
		7	39,5	5,26	38,5	5,72	37,0	6,23	35,6	7,03	34,1	8,06	33,2	9,18	32,1	10,1
		8	40,6	5,33	39,3	5,75	38,0	6,28	36,5	7,01	35,0	8,01	33,5	9,37	33,1	10,1
	9	41,7	5,41	40,4	5,79	39,0	6,28	37,6	6,97	36,0	7,98	34,5	9,34	34,1	10,2	
	10	42,8	5,47	41,5	5,82	40,1	6,27	38,7	6,92	37,1	7,92	35,5	9,29	35,0	10,2	
	11	43,9	5,55	42,7	5,85	41,4	6,26	39,8	6,88	38,2	7,85	36,4	9,22	35,8	10,2	
	12	45,1	5,62	44,0	5,89	42,6	6,26	41,0	6,84	39,2	7,78	37,3	9,13	36,3	10,1	
	13	46,3	5,70	45,2	5,94	43,9	6,28	42,3	6,83	40,3	7,73	38,1	9,03	36,8	10,0	
	14	47,5	5,79	46,5	6,01	45,2	6,33	43,5	6,84	41,4	7,72	38,9	8,95	37,3	9,95	
	15	48,6	5,90	47,7	6,11	46,5	6,41	44,8	6,91	42,5	7,74	39,8	8,91	37,8	9,88	
	16	49,6	6,05	48,9	6,25	47,8	6,53	46,1	7,01	43,7	7,81	40,8	8,91	38,5	9,83	
	17	50,6	6,21	50,1	6,41	49,1	6,70	47,4	7,16	44,8	7,92	41,8	8,94	39,3	9,82	
	18	51,5	6,39	51,2	6,60	50,3	6,88	48,7	7,32	46,1	8,05	42,9	8,98	40,1	9,81	

Эксплуатационные характеристики — WQH 20—45 — R410A (продолжение)

Теплопроизводительность

Модели WQH	Исп. LWT, °C	Температура воды на выходе конденсатора, °C														
		25		30		35		40		45		50		55		
		Тепло-произв., кВт	Потребляемая мощность, кВт	Тепло-произв., кВт	Потребляемая мощность, кВт	Тепло-произв., кВт	Потребляемая мощность, кВт	Тепло-произв., кВт	Потребляемая мощность, кВт	Тепло-произв., кВт	Потребляемая мощность, кВт	Тепло-произв., кВт	Потребляемая мощность, кВт	Тепло-произв., кВт	Потребляемая мощность, кВт	
Модели WQH 35	5	43,1	6,04	41,8	6,52	40,3	7,16	38,8	8,03	37,1	9,27	35,3	11,0	34,7	11,9	
	6	44,3	6,10	42,8	6,57	41,3	7,20	39,7	8,05	37,9	9,25	36,1	10,9	35,5	11,7	
	7	45,5	6,17	44,2	6,63	42,3	7,15	40,6	8,05	38,9	9,22	37,7	10,6	36,5	11,6	
	8	46,8	6,26	45,2	6,66	43,5	7,23	41,7	8,03	39,9	9,18	38,0	10,8	37,6	11,6	
	9	48,1	6,34	46,4	6,70	44,7	7,22	42,9	7,99	41,1	9,13	39,2	10,8	38,8	11,7	
	10	49,4	6,44	47,8	6,74	46,0	7,22	44,2	7,93	42,3	9,07	40,4	10,8	40,0	11,7	
	11	50,8	6,53	49,2	6,79	47,5	7,21	45,6	7,88	43,6	8,99	41,4	10,7	40,9	11,6	
	12	52,3	6,61	50,7	6,83	48,9	7,20	47,0	7,85	44,8	8,92	42,4	10,6	41,6	11,6	
	13	53,8	6,70	52,2	6,89	50,5	7,22	48,4	7,83	46,0	8,87	43,3	10,5	42,3	11,4	
	14	55,2	6,82	53,8	6,98	52,0	7,28	49,9	7,85	47,3	8,85	44,3	10,5	42,9	11,4	
	15	56,6	6,94	55,3	7,09	53,6	7,37	51,4	7,92	48,6	8,89	45,3	10,4	43,5	11,3	
	16	58,0	7,11	56,7	7,24	55,1	7,52	52,9	8,05	50,0	8,98	46,4	10,4	44,3	11,3	
	17	59,2	7,30	58,2	7,44	56,6	7,70	54,5	8,21	51,4	9,12	47,6	10,5	45,2	11,3	
	18	60,5	7,52	59,6	7,65	58,2	7,91	56,0	8,41	52,9	9,27	48,9	10,6	46,2	11,3	
	Модели WQH 40	5	47,8	6,95	46,5	7,43	44,9	8,08	43,3	8,99	41,4	10,3	39,3	12,2	38,5	13,3
		6	49,2	7,03	47,7	7,50	46,1	8,13	44,3	9,02	42,3	10,3	40,3	12,1	39,5	13,1
		7	50,6	7,14	49,2	7,57	47,2	8,10	45,4	9,04	43,4	10,3	42,1	11,7	40,6	13,0
		8	52,0	7,26	50,3	7,64	48,5	8,20	46,6	9,02	44,6	10,3	42,5	12,0	41,9	13,0
9		53,5	7,38	51,7	7,71	49,9	8,21	48,0	9,00	45,9	10,2	43,8	12,0	43,2	13,1	
10		55,0	7,52	53,3	7,78	51,4	8,21	49,4	8,96	47,3	10,2	45,1	12,0	44,6	13,1	
11		56,6	7,65	54,9	7,83	53,0	8,22	51,0	8,90	48,7	10,1	46,4	12,0	45,6	13,1	
12		58,2	7,77	56,5	7,90	54,7	8,24	52,5	8,87	50,2	10,0	47,5	11,9	46,5	13,0	
13		59,9	7,90	58,3	7,99	56,4	8,28	54,2	8,87	51,6	9,98	48,6	11,8	47,3	12,9	
14		61,6	8,06	60,0	8,11	58,1	8,35	55,8	8,91	53,0	9,96	49,7	11,7	48,0	12,8	
15		63,1	8,25	61,7	8,27	59,9	8,48	57,5	8,99	54,5	9,99	50,8	11,7	48,8	12,6	
16		64,6	8,48	63,3	8,48	61,6	8,66	59,2	9,14	56,1	10,1	52,1	11,7	49,8	12,6	
17		66,0	8,73	64,9	8,72	63,3	8,88	61,0	9,34	57,7	10,2	53,4	11,7	50,9	12,5	
18		67,3	9,01	66,5	8,98	65,0	9,14	62,7	9,55	59,3	10,4	54,8	11,8	52,0	12,4	
Модели WQH 45		5	53,6	8,18	51,8	8,90	50,5	9,74	49,5	10,8	49,1	12,2	49,0	14,2	48,5	15,4
		6	55,0	8,22	53,2	8,97	51,7	9,81	50,7	10,8	50,2	12,2	50,2	14,1	49,7	15,2
		7	56,5	8,27	54,8	9,03	53,1	9,76	52,0	10,9	51,5	12,2	52,5	13,7	51,1	15,1
		8	58,0	8,34	56,1	9,07	54,5	9,88	53,5	10,9	53,0	12,2	53,1	14,0	52,7	15,1
	9	59,6	8,41	57,6	9,11	56,1	9,87	55,1	10,8	54,7	12,2	54,8	14,0	54,5	15,2	
	10	61,2	8,47	59,3	9,13	57,8	9,85	56,8	10,8	56,4	12,1	56,5	14,0	56,1	15,3	
	11	62,9	8,52	61,0	9,15	59,6	9,83	58,6	10,7	58,1	12,1	58,1	14,0	57,5	15,3	
	12	64,7	8,56	62,9	9,17	61,5	9,82	60,5	10,7	59,8	12,0	59,5	13,9	58,6	15,3	
	13	66,4	8,61	64,7	9,21	63,4	9,83	62,4	10,7	61,6	12,0	61,0	13,9	59,6	15,2	
	14	68,2	8,66	66,6	9,26	65,4	9,9	64,3	10,7	63,4	12,0	62,5	13,9	60,6	15,1	
	15	69,8	8,74	68,5	9,36	67,3	10,0	66,3	10,8	65,2	12,0	64,0	13,9	61,7	15,0	
	16	71,4	8,84	70,2	9,50	69,3	10,2	68,3	11,0	67,2	12,2	65,7	14,0	63,0	15,0	
	17	72,8	8,97	71,9	9,68	71,2	10,4	70,3	11,2	69,2	12,4	67,6	14,1	64,4	15,1	
	18	74,2	9,11	73,6	9,9	73,1	10,6	72,4	11,4	71,3	12,6	69,5	14,3	66,1	15,1	

Эксплуатационные характеристики — WQRC 20—45 — R410A

Холодопроизводительность

Модели WQRC	Исп. LWT, °C	Температура конденсации, °C														
		30		35		40		45		50		55		60		
		Холодо-произв., кВт	Потребляемая мощность, кВт	Холодо-произв., кВт	Потребляемая мощность, кВт	Холодо-произв., кВт	Потребляемая мощность, кВт	Холодо-произв., кВт	Потребляемая мощность, кВт	Холодо-произв., кВт	Потребляемая мощность, кВт	Холодо-произв., кВт	Потребляемая мощность, кВт	Холодо-произв., кВт	Потребляемая мощность, кВт	
Модели WQRC 20	5	21,6	3,62	20,6	3,98	19,5	4,45	18,1	5,04	16,7	5,79	15,2	6,71	14,4	7,28	
	6	22,5	3,69	21,3	4,06	20,2	4,50	19,0	5,04	17,7	5,68	16,4	6,44	15,9	6,82	
	7	23,3	3,74	22,1	4,07	20,9	4,54	19,4	4,93	18,3	5,65	17,0	6,49	16,6	6,56	
	8	24,2	3,77	23,0	4,14	21,7	4,55	20,4	5,07	19,1	5,66	17,7	6,33	17,2	6,62	
	9	25,1	3,80	23,8	4,14	22,5	4,56	21,2	5,09	19,8	5,74	18,4	6,50	17,9	6,89	
	10	26,0	3,83	24,8	4,16	23,4	4,58	21,7	5,13	19,9	5,83	18,0	6,68	17,0	7,17	
	11	26,8	3,89	25,5	4,21	24,2	4,62	22,8	5,19	21,4	5,92	19,9	6,81	19,3	7,33	
	12	27,6	3,97	26,3	4,29	25,0	4,68	23,6	5,24	22,2	5,97	20,6	6,85	20,0	7,37	
	13	28,3	4,08	27,1	4,37	25,9	4,76	24,5	5,29	23,0	5,98	21,3	6,84	20,7	7,32	
	14	28,9	4,20	27,9	4,47	26,7	4,83	25,3	5,32	23,7	5,98	22,1	6,80	21,4	7,23	
	15	29,6	4,34	28,7	4,56	27,5	4,88	25,8	5,33	23,7	5,96	21,5	6,73	20,2	7,13	
	16	30,3	4,47	29,4	4,65	28,2	4,90	26,9	5,31	25,3	5,91	23,5	6,66	22,9	7,07	
	17	31,0	4,60	30,1	4,70	29,0	4,89	27,6	5,27	26,0	5,84	24,2	6,60	23,6	7,02	
	18	31,7	4,73	31,0	4,76	29,8	4,88	27,9	5,22	25,6	5,77	23,0	6,54	21,5	7,00	
	Модели WQRC 25	5	27,0	4,54	25,7	4,96	24,2	5,50	22,5	6,20	20,7	7,09	18,9	8,16	18,0	8,78
		6	28,1	4,60	26,6	5,04	25,1	5,56	23,5	6,20	22,0	6,94	20,4	7,82	19,9	8,21
		7	29,2	4,67	27,5	5,05	26,0	5,61	24,1	6,05	22,7	6,90	21,1	7,87	20,8	7,88
		8	30,3	4,71	28,6	5,13	26,9	5,63	25,3	6,22	23,6	6,90	22,0	7,68	21,5	7,95
9		31,5	4,72	29,7	5,14	27,9	5,64	26,2	6,26	24,5	7,00	22,8	7,88	22,4	8,27	
10		32,6	4,76	30,8	5,16	29,0	5,66	26,9	6,32	24,6	7,13	22,3	8,11	21,2	8,61	
11		33,6	4,82	31,8	5,23	30,0	5,72	28,2	6,38	26,4	7,23	24,5	8,26	24,0	8,80	
12		34,5	4,93	32,8	5,32	31,0	5,81	29,2	6,46	27,3	7,30	25,3	8,32	24,7	8,85	
13		35,4	5,07	33,8	5,44	32,1	5,90	30,2	6,53	28,2	7,34	26,1	8,31	25,4	8,81	
14		36,2	5,21	34,8	5,56	33,1	6,00	31,2	6,58	29,1	7,35	26,8	8,27	26,1	8,71	
15		37,0	5,38	35,9	5,68	34,2	6,06	31,9	6,61	29,0	7,33	25,8	8,21	24,3	8,62	
16		37,8	5,53	36,7	5,77	35,2	6,10	33,3	6,59	30,9	7,29	28,0	8,15	27,1	8,57	
17		38,7	5,70	37,7	5,87	36,3	6,11	34,3	6,56	31,7	7,23	28,6	8,10	27,6	8,54	
18		39,6	5,85	38,9	5,94	37,4	6,11	34,7	6,51	31,1	7,17	26,8	8,05	24,7	8,54	
Модели WQRC 30		5	32,4	5,10	31,0	5,61	29,2	6,25	27,1	7,11	24,8	8,19	22,2	9,49	21,6	9,92
		6	33,7	5,18	32,0	5,70	30,2	6,33	28,3	7,09	26,2	8,02	24,0	9,09	23,9	9,27
		7	34,9	5,25	33,2	5,70	31,3	6,37	29,0	6,93	27,1	7,97	24,8	9,15	25,0	8,90
		8	36,2	5,28	34,4	5,79	32,5	6,39	30,4	7,11	28,2	7,95	25,9	8,91	25,8	8,97
	9	37,5	5,30	35,7	5,79	33,7	6,38	31,6	7,14	29,3	8,06	26,9	9,13	26,9	9,31	
	10	38,8	5,34	37,0	5,80	34,9	6,40	32,3	7,19	29,4	8,18	26,3	9,39	25,6	9,67	
	11	39,9	5,42	38,1	5,87	36,1	6,46	33,9	7,25	31,6	8,28	29,0	9,53	29,0	9,87	
	12	40,9	5,54	39,2	5,97	37,3	6,54	35,1	7,32	32,7	8,33	30,1	9,56	30,0	9,92	
	13	42,0	5,69	40,3	6,09	38,4	6,63	36,3	7,38	33,8	8,35	31,2	9,51	31,0	9,86	
	14	42,7	5,84	41,3	6,22	39,6	6,72	37,5	7,41	35,0	8,33	32,3	9,41	32,0	9,74	
	15	43,6	6,02	42,5	6,34	40,7	6,77	38,2	7,40	34,9	8,28	31,5	9,28	30,1	9,61	
	16	44,4	6,21	43,4	6,44	41,8	6,79	39,8	7,36	37,2	8,18	34,5	9,16	34,0	9,52	
	17	45,3	6,39	44,4	6,52	42,9	6,77	40,9	7,28	38,3	8,07	35,6	9,03	35,0	9,46	
	18	46,2	6,56	45,5	6,59	44,0	6,75	41,3	7,19	37,7	7,95	33,9	8,91	31,8	9,42	

Эксплуатационные характеристики — WQRC 20—45 — R410A (продолжение)

Холодопроизводительность

Модели WQRC	Исп. LWT, °C	Температура конденсации, °C														
		30		35		40		45		50		55		60		
		Холодо-произв., кВт	Потребляемая мощность, кВт	Холодо-произв., кВт	Потребляемая мощность, кВт	Холодо-произв., кВт	Потребляемая мощность, кВт	Холодо-произв., кВт	Потребляемая мощность, кВт	Холодо-произв., кВт	Потребляемая мощность, кВт	Холодо-произв., кВт	Потребляемая мощность, кВт	Холодо-произв., кВт	Потребляемая мощность, кВт	
Модели WQRC 35	5	36,0	5,89	34,4	6,41	32,4	7,10	30,1	8,05	27,4	9,26	24,5	10,8	23,4	11,5	
	6	37,4	5,99	35,5	6,51	33,6	7,18	31,4	8,03	29,0	9,07	26,5	10,3	25,9	10,7	
	7	38,8	6,07	36,8	6,52	34,8	7,24	32,1	7,85	30,0	9,02	27,4	10,4	27,1	10,3	
	8	40,3	6,12	38,2	6,62	36,0	7,24	33,7	8,04	31,2	8,99	28,5	10,1	28,0	10,4	
	9	41,7	6,14	39,6	6,62	37,3	7,24	34,9	8,08	32,4	9,11	29,7	10,4	29,1	10,8	
	10	43,2	6,18	41,1	6,63	38,7	7,26	35,8	8,12	32,6	9,26	29,1	10,7	27,7	11,2	
	11	44,5	6,28	42,3	6,70	40,0	7,31	37,6	8,20	34,9	9,37	32,0	10,8	31,5	11,5	
	12	45,7	6,40	43,6	6,81	41,4	7,41	38,9	8,26	36,1	9,43	33,1	10,9	32,6	11,5	
	13	46,8	6,57	44,9	6,94	42,7	7,50	40,2	8,33	37,4	9,44	34,3	10,9	33,8	11,4	
	14	47,9	6,77	46,1	7,09	44,0	7,59	41,5	8,36	38,6	9,43	35,5	10,8	34,9	11,2	
	15	48,9	6,97	47,4	7,21	45,3	7,64	42,3	8,35	38,6	9,37	34,5	10,7	32,9	11,1	
	16	50,0	7,17	48,5	7,32	46,6	7,66	44,1	8,30	41,1	9,26	37,8	10,5	37,2	11,0	
	17	51,1	7,38	49,7	7,40	47,8	7,63	45,4	8,21	42,4	9,14	38,9	10,4	38,4	10,9	
	18	52,3	7,56	51,2	7,47	49,1	7,59	45,9	8,10	41,7	9,02	36,9	10,3	34,9	10,8	
	Модели WQRC 40	5	40,3	6,74	38,7	7,26	36,7	7,97	34,2	8,95	31,2	10,2	27,9	11,8	26,8	12,5
		6	41,9	6,88	40,1	7,40	38,0	8,07	35,6	8,96	33,0	10,1	30,2	11,4	29,7	11,7
		7	43,6	7,00	41,5	7,42	39,3	8,15	36,4	8,77	34,2	10,0	31,2	11,5	31,0	11,3
		8	45,2	7,07	43,1	7,54	40,8	8,18	38,2	9,00	35,5	10,0	32,5	11,2	32,1	11,4
9		46,9	7,13	44,7	7,57	42,3	8,20	39,7	9,05	36,9	10,2	33,8	11,5	33,4	11,9	
10		48,5	7,21	46,4	7,61	43,8	8,23	40,7	9,13	37,1	10,3	33,2	11,8	31,8	12,4	
11		50,0	7,34	47,8	7,72	45,3	8,31	42,6	9,22	39,7	10,5	36,5	12,0	36,2	12,6	
12		51,4	7,53	49,3	7,87	46,9	8,43	44,2	9,31	41,2	10,5	37,9	12,1	37,5	12,7	
13		52,7	7,76	50,7	8,05	48,4	8,57	45,7	9,40	42,6	10,6	39,3	12,1	38,9	12,6	
14		53,9	8,00	52,1	8,23	49,8	8,69	47,2	9,46	44,1	10,6	40,6	12,0	40,3	12,4	
15		55,1	8,29	53,6	8,41	51,3	8,77	48,1	9,46	44,1	10,5	39,6	11,8	38,0	12,2	
16		56,3	8,56	54,7	8,56	52,8	8,81	50,1	9,40	47,0	10,4	43,4	11,7	43,0	12,1	
17		57,5	8,84	56,2	8,69	54,2	8,80	51,6	9,30	48,4	10,2	44,7	11,5	44,4	11,9	
18		58,9	9,10	57,8	8,80	55,7	8,77	52,2	9,19	47,7	10,1	42,5	11,4	40,5	11,8	
Модели WQRC 45		5	47,8	7,92	45,3	8,74	43,1	9,70	41,1	10,9	39,4	12,3	38,1	13,9	37,2	14,9
		6	49,6	7,99	46,9	8,86	44,6	9,81	42,9	10,9	41,7	12,1	41,1	13,4	41,0	14,0
		7	51,5	8,03	48,5	8,84	46,2	9,89	43,8	10,6	43,1	12,0	42,5	13,5	42,8	13,5
		8	53,5	8,01	50,4	8,94	47,9	9,90	46,0	10,9	44,8	12,0	44,2	13,2	44,2	13,6
	9	55,4	7,97	52,2	8,90	49,6	9,88	47,7	11,0	46,5	12,2	45,8	13,6	45,8	14,2	
	10	57,3	7,94	54,2	8,88	51,4	9,89	48,9	11,1	46,7	12,4	44,9	14,0	43,6	14,8	
	11	59,0	7,95	55,8	8,91	53,2	9,95	51,3	11,2	50,0	12,6	49,3	14,2	49,3	15,2	
	12	60,6	8,02	57,5	8,99	55,0	10,0	53,0	11,3	51,7	12,7	51,1	14,4	51,0	15,3	
	13	62,1	8,11	59,1	9,09	56,7	10,1	54,8	11,3	53,5	12,8	52,8	14,4	52,8	15,2	
	14	63,4	8,22	60,7	9,19	58,4	10,2	56,6	11,4	55,3	12,8	54,6	14,3	54,5	15,0	
	15	64,8	8,33	62,4	9,27	60,1	10,2	57,7	11,3	55,2	12,7	53,1	14,2	51,3	14,9	
	16	66,1	8,44	63,8	9,31	61,8	10,2	60,1	11,2	58,8	12,6	58,1	14,1	57,9	14,8	
	17	67,5	8,52	65,4	9,30	63,4	10,1	61,8	11,1	60,5	12,4	59,8	14,0	59,6	14,8	
	18	69,0	8,57	67,2	9,27	65,1	10,0	62,5	10,9	59,6	12,2	56,8	13,9	54,2	14,7	

Эксплуатационные характеристики — WQL 50—190 — R410A

Холодопроизводительность — режим охлаждения

Модели WQL	Исп. LWT, °C	Температура воды на выходе конденсатора, °C													
		25		30		35		40		45		50		55	
		Холодо-произв., кВт	Потребляемая мощность, кВт	Холодо-произв., кВт	Потребляемая мощность, кВт	Холодо-произв., кВт	Потребляемая мощность, кВт	Холодо-произв., кВт	Потребляемая мощность, кВт	Холодо-произв., кВт	Потребляемая мощность, кВт	Холодо-произв., кВт	Потребляемая мощность, кВт	Холодо-произв., кВт	Потребляемая мощность, кВт
Модели WQL 50	5	53,1	8,85	50,7	9,91	47,8	11,2	44,6	12,7	41,1	14,5	37,5	16,5	36,5	17,0
	6	54,8	8,84	52,2	9,94	49,5	11,2	46,7	12,8	43,8	14,5	40,9	16,5	40,7	17,0
	7	56,4	8,85	54,0	9,97	51,1	11,3	47,7	12,8	44,9	13,8	40,2	16,4	38,7	17,0
	8	57,9	8,88	55,4	9,99	52,7	11,3	49,9	12,8	47,0	14,6	44,1	16,4	43,7	17,0
	9	59,4	8,91	57,0	10,0	54,4	11,3	51,5	12,8	48,5	14,5	45,7	16,4	45,2	17,0
	10	60,6	8,96	58,6	10,0	55,9	11,3	52,3	12,8	48,2	14,5	44,0	16,3	41,8	17,0
	11	61,8	9,00	59,8	10,1	57,4	11,3	54,6	12,8	51,5	14,5	48,5	16,3	47,7	17,0
	12	62,8	9,05	61,0	10,1	58,8	11,3	56,0	12,8	52,8	14,5	49,7	16,2	48,8	17,0
	13	63,7	9,11	62,2	10,1	60,1	11,3	57,4	12,8	54,1	14,5	50,8	16,2	49,7	17,0
	14	64,5	9,17	63,3	10,2	61,6	11,4	58,7	12,8	55,3	14,5	51,8	16,2	50,5	17,0
	15	65,3	9,24	64,5	10,3	62,8	11,4	59,4	12,9	54,8	14,6	50,1	16,2	47,3	17,1
	16	66,0	9,30	65,5	10,3	64,1	11,6	61,4	13,0	57,5	14,7	53,5	16,3	51,6	17,2
	17	66,7	9,38	66,6	10,4	65,4	11,7	62,7	13,1	58,5	14,8	54,2	16,4	52,0	17,3
	18	67,5	9,44	67,8	10,6	66,7	11,8	63,3	13,3	57,9	15,0	52,2	16,5	48,4	17,5
Модели WQL 60	5	63,7	10,2	60,8	11,5	57,3	13,0	53,2	14,9	48,5	17,1	44,0	19,4	42,2	20,3
	6	65,6	10,2	62,6	11,5	59,3	13,1	55,7	14,9	51,7	17,1	48,0	19,4	47,0	20,3
	7	67,5	10,2	64,8	11,6	61,3	13,1	57,0	15,0	53,1	16,3	47,0	19,3	44,7	20,3
	8	69,3	10,3	66,5	11,6	63,3	13,1	59,7	15,0	55,5	17,1	51,7	19,3	50,4	20,3
	9	70,9	10,3	68,4	11,6	65,3	13,1	61,6	15,0	57,4	17,1	53,5	19,2	52,1	20,2
	10	72,4	10,4	70,3	11,6	67,2	13,1	62,6	14,9	57,1	17,0	51,6	19,1	48,3	20,2
	11	73,7	10,4	71,7	11,6	68,9	13,1	65,4	14,9	61,1	17,0	57,1	19,0	55,2	20,2
	12	74,8	10,5	73,1	11,6	70,6	13,1	67,1	14,8	62,7	16,9	58,8	18,9	56,7	20,1
	13	75,9	10,5	74,5	11,7	72,2	13,1	68,8	14,8	64,4	16,9	60,4	18,8	58,1	20,1
	14	76,7	10,6	75,9	11,7	73,7	13,1	70,4	14,8	66,0	16,8	62,0	18,7	59,5	20,1
	15	77,5	10,7	77,1	11,8	75,2	13,2	71,3	14,8	65,7	16,9	60,4	18,7	56,3	20,1
	16	78,3	10,8	78,1	11,9	76,7	13,2	73,6	14,9	69,2	16,9	65,2	18,7	62,2	20,1
	17	79,1	10,8	79,3	12,0	78,1	13,3	75,2	15,0	70,8	17,0	66,9	18,7	63,6	20,2
	18	79,9	10,9	80,6	12,1	79,6	13,5	76,0	15,1	70,4	17,1	65,2	18,8	60,3	20,3
Модели WQL 75	5	79,9	13,4	76,6	14,7	72,5	16,4	67,5	18,6	61,6	21,2	55,1	24,2	53,7	24,9
	6	82,4	13,4	79,0	14,8	75,0	16,5	70,6	18,7	65,6	21,3	60,1	24,3	59,8	24,9
	7	84,9	13,5	81,8	14,9	77,6	16,6	72,2	18,8	67,3	20,3	58,9	24,3	56,8	25,0
	8	87,3	13,5	84,0	14,9	80,1	16,7	75,6	18,8	70,4	21,4	64,8	24,3	64,2	25,0
	9	89,4	13,7	86,4	15,0	82,6	16,7	78,1	18,8	72,7	21,4	67,1	24,2	66,4	25,1
	10	91,4	13,8	88,9	15,0	85,0	16,7	79,3	18,8	72,3	21,3	64,8	24,2	61,6	25,1
	11	93,2	13,9	90,7	15,1	87,3	16,7	82,8	18,7	77,4	21,3	71,7	24,1	70,5	25,1
	12	94,7	14,0	92,6	15,2	89,4	16,7	85,0	18,7	79,5	21,3	73,9	24,0	72,5	25,1
	13	96,2	14,2	94,4	15,2	91,5	16,7	87,2	18,7	81,7	21,2	76,1	23,9	74,4	25,1
	14	97,4	14,3	96,1	15,3	93,5	16,8	89,3	18,7	83,8	21,2	78,2	23,8	76,2	25,1
	15	98,7	14,4	98,0	15,5	95,4	16,9	90,5	18,8	83,5	21,2	76,3	23,8	72,2	25,1
	16	99,8	14,6	99,4	15,6	97,4	17,0	93,5	18,9	87,9	21,3	82,4	23,8	79,9	25,2
	17	101,0	14,7	100,9	15,8	99,3	17,2	95,6	19,0	90,0	21,4	84,5	23,8	81,7	25,3
	18	102,2	14,9	102,8	15,9	101,2	17,3	96,6	19,2	89,6	21,5	82,5	23,9	77,5	25,3
Модели WQL 90	5	94,4	15,8	90,3	17,7	85,4	19,9	79,7	22,4	73,3	25,1	66,3	28,1	64,6	28,9
	6	97,3	15,8	93,0	17,8	88,4	20,0	83,4	22,5	78,0	25,2	72,1	28,2	72,0	28,9
	7	100,2	15,7	96,3	17,8	91,4	20,1	85,3	22,6	80,0	24,1	70,6	28,3	68,5	28,9
	8	102,9	15,7	98,9	17,8	94,3	20,1	89,2	22,7	83,5	25,4	77,4	28,3	77,4	28,9
	9	105,5	15,6	101,7	17,8	97,2	20,1	92,1	22,7	86,3	25,4	80,1	28,3	79,9	29,0
	10	107,8	15,6	104,6	17,8	100,0	20,1	93,6	22,6	85,7	25,4	77,2	28,3	74,0	29,0
	11	109,8	15,6	106,7	17,7	102,7	20,1	97,6	22,6	91,7	25,4	85,3	28,2	84,6	29,1
	12	111,7	15,5	108,9	17,7	105,2	20,0	100,2	22,6	94,2	25,3	87,7	28,2	86,8	29,1
	13	113,3	15,5	111,0	17,7	107,6	20,0	102,7	22,5	96,6	25,3	90,1	28,2	88,9	29,2
	14	114,8	15,5	113,2	17,7	109,9	20,0	105,1	22,6	98,9	25,4	92,4	28,2	90,9	29,3
	15	116,2	15,4	115,2	17,7	112,1	20,0	106,4	22,6	98,4	25,5	90,0	28,3	85,9	29,5
	16	117,6	15,4	116,8	17,7	114,4	20,1	109,8	22,7	103,6	25,7	97,0	28,4	94,8	29,7
	17	118,9	15,3	118,6	17,7	116,6	20,2	112,2	22,9	105,9	25,9	99,3	28,7	96,8	30,0
	18	120,3	15,2	120,8	17,7	118,8	20,2	113,3	23,1	105,2	26,1	96,6	28,9	91,5	30,4

Эксплуатационные характеристики — WQL 50—190 — R410A (продолжение)

Холодопроизводительность — режим охлаждения

Модели WQL	Исп. LWT, °C	Температура воды на выходе конденсатора, °C													
		25		30		35		40		45		50		55	
		Холодо-произв., кВт	Потребляемая мощность, кВт	Холодо-произв., кВт	Потребляемая мощность, кВт	Холодо-произв., кВт	Потребляемая мощность, кВт	Холодо-произв., кВт	Потребляемая мощность, кВт	Холодо-произв., кВт	Потребляемая мощность, кВт	Холодо-произв., кВт	Потребляемая мощность, кВт	Холодо-произв., кВт	Потребляемая мощность, кВт
Модели WQL 120	5	123,7	20,9	117,4	23,0	110,6	25,4	102,9	28,4	94,6	32,2	85,7	36,8	83,6	37,8
	6	127,7	20,9	121,3	23,1	114,7	25,6	107,9	28,6	100,8	32,4	93,4	36,9	93,4	37,7
	7	131,8	21,0	125,7	23,1	118,8	25,7	110,6	28,8	103,7	30,8	91,5	37,0	88,9	37,7
	8	135,5	21,0	129,4	23,2	122,8	25,8	115,9	28,8	108,5	32,5	100,6	37,0	100,4	37,8
	9	139,1	21,1	133,2	23,3	126,8	25,8	119,8	28,8	112,3	32,5	104,3	36,9	103,8	37,9
	10	142,3	21,2	137,2	23,3	130,7	25,8	122,0	28,8	111,6	32,5	100,6	36,9	96,4	38,0
	11	145,2	21,3	140,2	23,4	134,3	25,8	127,4	28,8	119,5	32,5	111,3	36,8	110,3	38,0
	12	147,8	21,5	143,4	23,4	137,9	25,8	131,0	28,8	123,0	32,5	114,7	36,7	113,3	38,1
	13	150,2	21,6	146,3	23,5	141,2	25,9	134,5	28,8	126,3	32,5	118,0	36,6	116,1	38,2
	14	153,1	21,7	149,1	23,6	144,5	25,9	137,8	28,8	129,6	32,5	121,2	36,6	118,9	38,3
	15	154,4	21,8	152,2	23,7	147,6	26,1	139,7	29,0	129,1	32,6	118,1	36,7	112,5	38,5
	16	156,3	22,0	154,5	23,9	150,8	26,2	144,4	29,2	136,0	32,9	127,5	36,8	124,4	38,7
	17	158,4	22,1	157,2	24,1	153,9	26,4	147,7	29,4	139,2	33,1	130,7	37,0	127,1	39,1
	18	160,4	22,2	160,2	24,3	156,9	26,7	149,4	29,7	138,6	33,4	127,3	37,3	120,3	39,5
Модели WQL 150	5	154,5	26,4	146,6	28,6	137,8	31,6	128,1	35,3	117,4	39,9	106,5	45,4	103,8	46,6
	6	159,6	26,4	151,3	28,8	142,7	31,7	133,9	35,5	125,0	40,1	115,9	45,5	115,8	46,6
	7	164,6	26,5	156,6	28,9	147,5	31,9	137,0	35,6	128,3	38,1	113,4	45,6	110,1	46,5
	8	169,2	26,7	161,0	29,0	152,4	32,0	143,4	35,7	134,1	40,2	124,5	45,6	124,4	46,6
	9	173,5	26,8	165,6	29,1	157,1	32,0	148,1	35,7	138,6	40,2	128,9	45,5	128,4	46,7
	10	177,3	27,0	170,4	29,2	161,7	32,0	150,6	35,6	137,7	40,2	124,2	45,4	119,1	46,7
	11	180,7	27,2	173,9	29,2	166,1	32,0	157,2	35,6	147,4	40,1	137,3	45,3	136,1	46,7
	12	183,6	27,3	177,6	29,3	170,4	32,0	161,6	35,6	151,6	40,1	141,3	45,1	139,7	46,7
	13	186,2	27,4	181,0	29,4	174,4	32,1	165,9	35,7	155,7	40,1	145,1	45,0	143,0	46,8
	14	188,4	27,5	184,3	29,5	178,4	32,2	170,1	35,8	159,7	40,1	148,9	45,0	146,3	46,8
	15	190,4	27,6	187,9	29,7	182,3	32,4	172,4	36,0	159,1	40,3	144,9	45,0	138,2	46,9
	16	192,3	27,6	190,5	29,8	186,1	32,7	178,4	36,3	167,7	40,6	156,2	45,1	152,5	47,1
	17	194,2	27,6	193,6	30,0	190,1	33,0	182,6	36,6	171,7	40,9	159,9	45,3	155,5	47,4
	18	196,2	27,6	197,1	30,2	194,0	33,3	185,0	37,1	170,9	41,4	155,5	45,5	146,9	47,7
Модели WQL 170	5	176,5	29,6	168,4	32,6	159,1	36,2	148,5	40,5	136,6	45,7	124,0	51,9	119,5	54,0
	6	182,2	29,7	173,8	32,7	164,8	36,4	155,4	40,8	145,4	46,0	134,9	52,0	133,2	54,0
	7	187,8	29,7	179,9	32,8	170,5	36,5	159,1	40,9	149,3	43,8	132,0	52,1	126,6	54,0
	8	193,1	29,8	185,1	32,9	176,2	36,6	166,6	41,0	156,1	46,2	144,8	52,1	143,2	54,0
	9	198,1	30,0	190,5	33,0	181,8	36,6	172,1	41,0	161,5	46,2	149,8	52,2	148,1	54,0
	10	202,6	30,1	196,1	33,1	187,2	36,6	175,1	41,0	160,4	46,1	144,2	52,2	137,6	54,0
	11	206,7	30,3	200,3	33,2	192,3	36,7	182,8	40,9	171,6	46,1	159,3	52,1	157,6	53,9
	12	210,4	30,5	204,7	33,3	197,3	36,7	187,7	40,9	176,5	46,0	163,8	52,1	162,1	53,9
	13	213,7	30,7	208,8	33,4	201,9	36,7	192,6	40,9	181,2	46,1	168,3	52,1	166,5	53,8
	14	216,8	30,8	212,7	33,5	206,4	36,9	197,3	41,0	185,8	46,1	172,6	52,2	170,9	53,9
	15	219,6	31,0	217,0	33,7	210,8	37,1	199,8	41,3	185,0	46,3	168,0	52,4	162,0	54,0
	16	222,4	31,2	220,2	34,0	215,2	37,3	206,5	41,6	194,9	46,7	181,3	52,7	179,5	54,2
	17	225,1	31,4	223,9	34,3	219,5	37,7	211,0	42,0	199,4	47,1	185,6	53,1	183,9	54,6
	18	228,1	31,6	228,1	34,6	223,8	38,1	213,4	42,4	198,4	47,6	180,9	53,6	174,4	55,1
Модели WQL 190	5	202,1	34,2	191,7	37,2	180,2	41,0	167,3	45,9	153,3	52,0	138,7	59,2	135,0	60,9
	6	209,1	34,2	198,1	37,3	186,7	41,3	175,1	46,2	163,2	52,2	151,1	59,4	150,8	60,9
	7	216,0	34,3	205,4	37,4	193,3	41,4	179,3	46,4	167,7	49,8	148,0	59,6	143,5	60,9
	8	222,4	34,3	211,4	37,5	199,8	41,5	187,8	46,5	175,4	52,5	162,6	59,7	162,4	60,9
	9	228,3	34,5	217,6	37,6	206,2	41,6	194,1	46,5	181,4	52,6	168,3	59,7	168,1	61,0
	10	233,5	34,6	224,2	37,7	212,4	41,6	197,6	46,5	180,4	52,5	162,3	59,6	156,0	61,1
	11	238,1	34,8	228,8	37,8	218,4	41,6	206,5	46,5	193,2	52,5	179,4	59,4	178,3	61,1
	12	241,9	35,0	233,8	37,9	224,1	41,7	212,3	46,5	198,9	52,4	184,5	59,2	182,8	61,2
	13	245,2	35,2	238,4	38,1	229,6	41,8	218,2	46,6	204,3	52,5	189,4	59,1	187,0	61,2
	14	248,0	35,5	242,7	38,3	235,0	42,0	223,9	46,8	209,7	52,5	194,1	59,0	191,1	61,2
	15	250,4	35,7	247,4	38,7	240,3	42,4	227,2	47,0	208,9	52,8	188,6	59,0	180,1	61,3
	16	252,5	36,0	250,9	39,0	245,7	42,7	235,3	47,4	220,2	53,1	202,9	59,1	198,2	61,6
	17	254,4	36,4	254,9	39,5	251,1	43,3	241,1	47,9	225,4	53,5	207,1	59,3	201,5	61,8
	18	256,3	36,7	259,6	39,9	256,5	43,8	244,5	48,5	224,3	54,0	200,9	59,5	189,4	62,1

Эксплуатационные характеристики — WQL 50—190 — R410A (продолжение)

Теплопроизводительность — режим нагрева

Модели WQL	Исп. LWT, °C	Температура воды на выходе конденсатора, °C													
		25		30		35		40		45		50		55	
		Тепло-произв., кВт	Потребляемая мощность, кВт	Тепло-произв., кВт	Потребляемая мощность, кВт	Тепло-произв., кВт	Потребляемая мощность, кВт	Тепло-произв., кВт	Потребляемая мощность, кВт	Тепло-произв., кВт	Потребляемая мощность, кВт	Тепло-произв., кВт	Потребляемая мощность, кВт	Тепло-произв., кВт	Потребляемая мощность, кВт
Модели WQL 50	5	61,3	8,85	60,0	9,91	58,4	11,2	56,7	12,7	55,0	14,5	53,4	16,5	52,9	17,0
	6	63,0	8,84	61,5	9,94	60,1	11,2	58,8	12,8	57,7	14,5	56,8	16,5	57,1	17,0
	7	64,6	8,85	63,3	9,97	61,8	11,3	59,9	12,8	58,2	13,8	56,0	16,4	55,1	17,0
	8	66,1	8,88	64,8	9,99	63,4	11,3	62,1	12,8	60,9	14,6	59,9	16,4	60,1	17,0
	9	67,7	8,91	66,3	10,0	65,0	11,3	63,7	12,8	62,4	14,5	61,4	16,4	61,5	17,0
	10	68,9	8,96	67,9	10,0	66,5	11,3	64,5	12,8	62,0	14,5	59,7	16,3	58,2	17,0
	11	70,1	9,00	69,1	10,1	68,0	11,3	66,7	12,8	65,3	14,5	64,1	16,3	64,1	17,0
	12	71,1	9,05	70,4	10,1	69,4	11,3	68,1	12,8	66,6	14,5	65,2	16,2	65,1	17,0
	13	72,1	9,11	71,6	10,1	70,8	11,3	69,5	12,8	67,8	14,5	66,3	16,2	66,0	17,0
	14	72,9	9,17	72,7	10,2	72,3	11,4	70,8	12,8	69,1	14,5	67,3	16,2	66,8	17,0
	15	73,7	9,24	74,1	10,3	73,5	11,4	71,6	12,9	68,7	14,6	65,6	16,2	63,7	17,1
	16	74,5	9,30	75,0	10,3	74,8	11,6	73,6	13,0	71,4	14,7	69,1	16,3	68,1	17,2
	17	75,3	9,38	76,2	10,4	76,3	11,7	75,0	13,1	72,6	14,8	69,9	16,4	68,6	17,3
	18	76,1	9,44	77,6	10,6	77,7	11,8	75,8	13,3	72,1	15,0	68,0	16,5	65,2	17,5
Модели WQL 60	5	73,2	10,2	71,5	11,5	69,6	13,0	67,4	14,9	65,0	17,1	62,8	19,4	61,9	20,3
	6	75,1	10,2	73,4	11,5	71,7	13,1	69,9	14,9	68,2	17,1	66,7	19,4	66,6	20,3
	7	77,0	10,2	75,6	11,6	73,7	13,1	71,3	15,0	68,7	16,3	65,7	19,3	64,3	20,3
	8	78,8	10,3	77,3	11,6	75,7	13,1	73,9	15,0	71,9	17,1	70,2	19,3	70,0	20,3
	9	80,4	10,3	79,1	11,6	77,6	13,1	75,8	15,0	73,8	17,1	72,0	19,2	71,6	20,2
	10	81,9	10,4	81,1	11,6	79,5	13,1	76,8	14,9	73,4	17,0	70,0	19,1	67,9	20,2
	11	83,3	10,4	82,4	11,6	81,2	13,1	79,4	14,9	77,2	17,0	75,3	19,0	74,7	20,2
	12	84,5	10,5	83,9	11,6	82,8	13,1	81,1	14,8	78,9	16,9	76,9	18,9	76,1	20,1
	13	85,5	10,5	85,3	11,7	84,4	13,1	82,8	14,8	80,5	16,9	78,4	18,8	77,5	20,1
	14	86,5	10,6	86,8	11,7	86,0	13,1	84,4	14,8	82,1	16,8	79,9	18,7	78,8	20,1
	15	87,3	10,7	88,0	11,8	87,5	13,2	85,3	14,8	81,8	16,9	78,3	18,7	75,6	20,1
	16	88,2	10,8	89,1	11,9	89,0	13,2	87,7	14,9	85,3	16,9	83,1	18,7	81,5	20,1
	17	89,0	10,8	90,3	12,0	90,6	13,3	89,4	15,0	87,0	17,0	84,7	18,7	83,0	20,2
	18	89,9	10,9	91,8	12,1	92,1	13,5	90,2	15,1	86,7	17,1	83,1	18,8	79,8	20,3
Модели WQL 75	5	92,4	13,4	90,5	14,7	88,1	16,4	85,2	18,6	81,9	21,2	78,6	24,2	77,8	24,9
	6	94,9	13,4	92,9	14,8	90,7	16,5	88,4	18,7	86,0	21,3	83,5	24,3	83,9	24,9
	7	97,4	13,5	95,7	14,9	93,3	16,6	90,1	18,8	86,7	20,3	82,4	24,3	81,0	25,0
	8	99,8	13,5	97,9	14,9	95,8	16,7	93,4	18,8	90,8	21,4	88,2	24,3	88,4	25,0
	9	102,0	13,7	100,3	15,0	98,3	16,7	95,9	18,8	93,2	21,4	90,5	24,2	90,5	25,1
	10	104,1	13,8	102,9	15,0	100,6	16,7	97,1	18,8	92,7	21,3	88,1	24,2	85,9	25,1
	11	106,0	13,9	104,7	15,1	102,9	16,7	100,5	18,7	97,7	21,3	94,9	24,1	94,7	25,1
	12	107,7	14,0	106,7	15,2	105,1	16,7	102,7	18,7	99,8	21,3	96,9	24,0	96,6	25,1
	13	109,2	14,2	108,5	15,2	107,1	16,7	104,9	18,7	101,9	21,2	99,0	23,9	98,5	25,1
	14	110,6	14,3	110,3	15,3	109,2	16,8	107,0	18,7	104,0	21,2	101,0	23,8	100,3	25,1
	15	112,0	14,4	112,3	15,5	111,2	16,9	108,2	18,8	103,7	21,2	99,1	23,8	96,3	25,1
	16	113,3	14,6	113,8	15,6	113,2	17,0	111,2	18,9	108,2	21,3	105,2	23,8	104,0	25,2
	17	114,6	14,7	115,5	15,8	115,3	17,2	113,5	19,0	110,3	21,4	107,3	23,8	105,9	25,3
	18	115,9	14,9	117,6	15,9	117,4	17,3	114,7	19,2	110,1	21,5	105,3	23,9	101,8	25,3
Модели WQL 90	5	109,1	15,8	106,9	17,7	104,3	19,9	101,0	22,4	97,4	25,1	93,5	28,1	92,6	28,9
	6	112,0	15,8	109,7	17,8	107,3	20,0	104,8	22,5	102,2	25,2	99,3	28,2	99,9	28,9
	7	114,8	15,7	112,9	17,8	110,3	20,1	106,8	22,6	103,0	24,1	97,9	28,3	96,4	28,9
	8	117,4	15,7	115,5	17,8	113,3	20,1	110,8	22,7	107,9	25,4	104,7	28,3	105,2	28,9
	9	119,9	15,6	118,3	17,8	116,2	20,1	113,6	22,7	110,6	25,4	107,3	28,3	107,8	29,0
	10	122,2	15,6	121,2	17,8	118,9	20,1	115,1	22,6	110,0	25,4	104,4	28,3	102,0	29,0
	11	124,2	15,6	123,2	17,7	121,5	20,1	119,0	22,6	115,9	25,4	112,4	28,2	112,5	29,1
	12	125,9	15,5	125,4	17,7	124,0	20,0	121,5	22,6	118,3	25,3	114,7	28,2	114,8	29,1
	13	127,5	15,5	127,4	17,7	126,3	20,0	124,0	22,5	120,7	25,3	117,1	28,2	116,9	29,2
	14	129,0	15,5	129,5	17,7	128,6	20,0	126,4	22,6	123,1	25,4	119,4	28,2	119,0	29,3
	15	130,3	15,4	131,5	17,7	130,8	20,0	127,7	22,6	122,7	25,5	117,1	28,3	114,2	29,5
	16	131,6	15,4	133,1	17,7	133,1	20,1	131,3	22,7	127,9	25,7	124,2	28,4	123,3	29,7
	17	132,9	15,3	134,9	17,7	135,4	20,2	133,7	22,9	130,4	25,9	126,7	28,7	125,5	30,0
	18	134,2	15,2	137,1	17,7	137,6	20,2	135,0	23,1	130,0	26,1	124,3	28,9	120,7	30,4

Эксплуатационные характеристики — WQL 50—190 — R410A (продолжение)

Теплопроизводительность — режим нагрева

Модели WQL	Исп. LWT, °C	Температура воды на выходе конденсатора, °C														
		25		30		35		40		45		50		55		
		Теплопроизв., кВт	Потребляемая мощность, кВт	Теплопроизв., кВт	Потребляемая мощность, кВт	Теплопроизв., кВт	Потребляемая мощность, кВт	Теплопроизв., кВт	Потребляемая мощность, кВт	Теплопроизв., кВт	Потребляемая мощность, кВт	Теплопроизв., кВт	Потребляемая мощность, кВт	Теплопроизв., кВт	Потребляемая мощность, кВт	
Модели WQL 120	5	143,1	20,9	139,0	23,0	134,7	25,4	130,1	28,4	125,5	32,2	121,3	36,8	120,2	37,8	
	6	147,2	20,9	142,9	23,1	138,8	25,6	135,1	28,6	131,9	32,4	129,0	36,9	129,8	37,7	
	7	151,2	21,0	147,3	23,1	143,0	25,7	137,9	28,8	133,1	30,8	127,2	37,0	125,3	37,7	
	8	155,0	21,0	151,0	23,2	147,1	25,8	143,3	28,8	139,6	32,5	136,2	37,0	136,9	37,8	
	9	158,6	21,1	154,9	23,3	151,1	25,8	147,2	28,8	143,4	32,5	139,8	36,9	140,3	37,9	
	10	161,9	21,2	159,0	23,3	154,9	25,8	149,3	28,8	142,7	32,5	136,1	36,9	133,0	38,0	
	11	164,9	21,3	162,0	23,4	158,5	25,8	154,7	28,8	150,5	32,5	146,6	36,8	146,9	38,0	
	12	167,6	21,5	165,1	23,4	162,0	25,8	158,2	28,8	153,9	32,5	149,9	36,7	149,9	38,1	
	13	170,1	21,6	168,2	23,5	165,4	25,9	161,6	28,8	157,2	32,5	153,1	36,6	152,8	38,2	
	14	173,1	21,7	171,0	23,6	168,7	25,9	165,0	28,8	160,5	32,5	156,2	36,6	155,7	38,3	
	15	174,5	21,8	174,2	23,7	171,9	26,1	167,0	29,0	160,2	32,6	153,2	36,7	149,5	38,5	
	16	176,5	22,0	176,6	23,9	175,2	26,2	171,8	29,2	167,2	32,9	162,7	36,8	161,5	38,7	
	17	178,6	22,1	179,4	24,1	178,5	26,4	175,4	29,4	170,6	33,1	166,0	37,0	164,5	39,1	
	18	180,8	22,2	182,6	24,3	181,7	26,7	177,3	29,7	170,3	33,4	163,0	37,3	158,2	39,5	
	Модели WQL 150	5	179,0	26,4	173,5	28,6	167,7	31,6	161,7	35,3	155,8	39,9	150,4	45,4	149,0	46,6
		6	184,2	26,4	178,2	28,8	172,7	31,7	167,7	35,5	163,4	40,1	159,8	45,5	160,7	46,6
		7	189,2	26,5	183,7	28,9	177,6	31,9	170,9	35,6	164,8	38,1	157,4	45,6	155,1	46,5
		8	193,9	26,7	188,1	29,0	182,5	32,0	177,3	35,7	172,6	40,2	168,4	45,6	169,3	46,6
9		198,3	26,8	192,7	29,1	187,2	32,0	182,0	35,7	177,0	40,2	172,7	45,5	173,4	46,7	
10		202,3	27,0	197,6	29,2	191,8	32,0	184,4	35,6	176,1	40,2	167,9	45,4	164,2	46,7	
11		205,7	27,2	201,1	29,2	196,2	32,0	190,9	35,6	185,6	40,1	180,8	45,3	181,1	46,7	
12		208,8	27,3	204,8	29,3	200,4	32,0	195,3	35,6	189,8	40,1	184,5	45,1	184,6	46,7	
13		211,4	27,4	208,3	29,4	204,4	32,1	199,5	35,7	193,8	40,1	188,2	45,0	187,9	46,8	
14		213,8	27,5	211,7	29,5	208,5	32,2	203,8	35,8	197,9	40,1	191,9	45,0	191,2	46,8	
15		215,8	27,6	215,3	29,7	212,5	32,4	206,3	36,0	197,4	40,3	188,0	45,0	183,3	46,9	
16		217,8	27,6	218,1	29,8	216,6	32,7	212,5	36,3	206,2	40,6	199,3	45,1	197,6	47,1	
17		219,6	27,6	221,3	30,0	220,8	33,0	217,1	36,6	210,5	40,9	203,1	45,3	200,8	47,4	
18		221,5	27,6	225,0	30,2	225,0	33,3	219,8	37,1	210,2	41,4	199,1	45,5	192,6	47,7	
Модели WQL 170		5	204,1	29,6	199,0	32,6	193,3	36,2	187,1	40,5	180,5	45,7	174,1	51,9	171,8	54,0
		6	209,8	29,7	204,4	32,7	199,2	36,4	194,2	40,8	189,5	46,0	185,0	52,0	185,3	54,0
		7	215,4	29,7	210,6	32,8	205,0	36,5	198,0	40,9	191,2	43,8	182,3	52,1	178,8	54,0
		8	220,8	29,8	215,8	32,9	210,7	36,6	205,5	41,0	200,3	46,2	195,0	52,1	195,2	54,0
	9	225,8	30,0	221,2	33,0	216,3	36,6	211,0	41,0	205,6	46,2	199,9	52,2	200,1	54,0	
	10	230,4	30,1	226,9	33,1	221,6	36,6	213,9	41,0	204,4	46,1	194,4	52,2	189,7	54,0	
	11	234,6	30,3	231,1	33,2	226,7	36,7	221,5	40,9	215,5	46,1	209,3	52,1	209,4	53,9	
	12	238,4	30,5	235,5	33,3	231,6	36,7	226,4	40,9	220,3	46,0	213,8	52,1	213,8	53,9	
	13	241,9	30,7	239,8	33,4	236,3	36,7	231,2	40,9	225,0	46,1	218,2	52,1	218,2	53,8	
	14	245,1	30,8	243,8	33,5	240,9	36,9	236,0	41,0	229,6	46,1	222,5	52,2	222,5	53,9	
	15	248,1	31,0	248,3	33,7	245,4	37,1	238,6	41,3	229,1	46,3	218,2	52,4	213,8	54,0	
	16	251,1	31,2	251,6	34,0	250,0	37,3	245,6	41,6	239,1	46,7	231,6	52,7	231,4	54,2	
	17	254,0	31,4	255,6	34,3	254,6	37,7	250,5	42,0	244,1	47,1	236,3	53,1	236,0	54,6	
	18	257,2	31,6	260,1	34,6	259,2	38,1	253,3	42,4	243,6	47,6	232,1	53,6	227,2	55,1	
	Модели WQL 190	5	233,9	34,2	226,6	37,2	219,0	41,0	211,1	45,9	203,2	52,0	195,9	59,2	194,0	60,9
		6	240,9	34,2	233,1	37,3	225,7	41,3	219,1	46,2	213,3	52,2	208,4	59,4	209,5	60,9
		7	247,7	34,3	240,4	37,4	232,4	41,4	223,5	46,4	215,3	49,8	205,5	59,6	202,4	60,9
		8	254,2	34,3	246,4	37,5	238,9	41,5	232,0	46,5	225,7	52,5	220,0	59,7	221,1	60,9
9		260,1	34,5	252,6	37,6	245,3	41,6	238,3	46,5	231,7	52,6	225,7	59,7	226,8	61,0	
10		265,5	34,6	259,2	37,7	251,5	41,6	241,7	46,5	230,6	52,5	219,6	59,6	214,9	61,1	
11		270,2	34,8	263,9	37,8	257,4	41,6	250,4	46,5	243,2	52,5	236,4	59,4	237,0	61,1	
12		274,2	35,0	269,0	37,9	263,1	41,7	256,3	46,5	248,8	52,4	241,3	59,2	241,5	61,2	
13		277,7	35,2	273,8	38,1	268,7	41,8	262,1	46,6	254,2	52,5	246,0	59,1	245,7	61,2	
14		280,7	35,5	278,3	38,3	274,3	42,0	267,9	46,8	259,6	52,5	250,5	59,0	249,7	61,2	
15		283,3	35,7	283,2	38,7	279,8	42,4	271,5	47,0	259,0	52,8	245,1	59,0	239,0	61,3	
16		285,6	36,0	287,1	39,0	285,6	42,7	279,9	47,4	270,5	53,1	259,3	59,1	257,2	61,6	
17		287,8	36,4	291,5	39,5	291,4	43,3	286,2	47,9	276,2	53,5	263,7	59,3	260,7	61,8	
18		290,1	36,7	296,6	39,9	297,3	43,8	290,0	48,5	275,5	54,0	257,7	59,5	249,0	62,1	

Эксплуатационные характеристики — WQH 50—190 — R410A

Холодопроизводительность

Модели WQH	Исп. LWT, °C	Температура воды на выходе конденсатора, °C													
		25		30		35		40		45		50		55	
		Холодо-произв., кВт	Потребляемая мощность, кВт	Холодо-произв., кВт	Потребляемая мощность, кВт	Холодо-произв., кВт	Потребляемая мощность, кВт	Холодо-произв., кВт	Потребляемая мощность, кВт	Холодо-произв., кВт	Потребляемая мощность, кВт	Холодо-произв., кВт	Потребляемая мощность, кВт	Холодо-произв., кВт	Потребляемая мощность, кВт
Модели WQH 50	5	52,1	8,92	49,7	9,99	47,0	11,3	43,8	12,8	40,3	14,6	36,8	16,5	35,8	17,1
	6	53,7	8,93	51,2	10,0	48,6	11,3	45,8	12,8	43,0	14,6	40,1	16,5	39,9	17,0
	7	55,3	8,94	53,0	10,1	50,2	11,4	46,9	12,9	44,1	13,9	39,4	16,5	38,0	17,0
	8	56,8	8,97	54,4	10,1	51,8	11,4	49,0	12,9	46,1	14,6	43,3	16,5	43,0	17,0
	9	58,2	9,01	55,9	10,1	53,3	11,4	50,6	12,9	47,7	14,6	44,8	16,4	44,4	17,0
	10	59,4	9,05	57,5	10,1	54,9	11,4	51,4	12,9	47,3	14,6	43,2	16,4	41,1	17,0
	11	60,5	9,11	58,6	10,2	56,3	11,4	53,6	12,8	50,5	14,6	47,6	16,3	46,9	17,1
	12	61,5	9,17	59,8	10,2	57,7	11,4	55,0	12,8	51,9	14,5	48,8	16,3	48,0	17,0
	13	62,4	9,24	60,9	10,2	59,0	11,4	56,3	12,8	53,1	14,5	50,0	16,2	48,9	17,0
	14	63,2	9,30	62,0	10,3	60,3	11,5	57,6	12,9	54,3	14,6	51,0	16,2	49,7	17,1
	15	63,9	9,36	63,3	10,4	61,5	11,5	58,3	12,9	53,9	14,6	49,3	16,3	46,6	17,1
	16	64,6	9,44	64,1	10,4	62,7	11,6	60,2	13,1	56,5	14,7	52,7	16,3	51,0	17,2
	17	65,3	9,51	65,2	10,6	64,0	11,8	61,4	13,2	57,5	14,9	53,4	16,5	51,4	17,4
	18	66,1	9,59	66,4	10,7	65,3	11,9	62,0	13,4	56,9	15,0	51,4	16,6	47,9	17,5
Модели WQH 60	5	61,5	10,4	58,7	11,7	55,4	13,2	51,4	15,1	46,9	17,3	42,5	19,5	40,8	20,5
	6	63,4	10,4	60,5	11,7	57,3	13,3	53,8	15,1	50,0	17,3	46,4	19,5	45,5	20,4
	7	65,2	10,4	62,5	11,7	59,2	13,3	55,1	15,2	51,3	16,4	45,4	19,5	43,2	20,4
	8	66,9	10,5	64,2	11,8	61,1	13,3	57,6	15,2	53,6	17,3	49,9	19,4	48,8	20,4
	9	68,5	10,5	66,0	11,8	63,1	13,3	59,5	15,1	55,5	17,3	51,7	19,4	50,3	20,4
	10	69,9	10,6	67,8	11,8	64,8	13,3	60,5	15,1	55,1	17,2	49,8	19,3	46,7	20,4
	11	71,1	10,6	69,2	11,8	66,5	13,3	63,1	15,0	58,9	17,2	55,0	19,2	53,3	20,4
	12	72,3	10,7	70,6	11,9	68,1	13,3	64,7	15,0	60,5	17,1	56,6	19,1	54,8	20,3
	13	73,2	10,8	71,9	11,9	69,6	13,3	66,4	15,0	62,1	17,1	58,2	19,0	56,1	20,3
	14	74,1	10,9	73,1	12,0	71,1	13,3	67,9	15,0	63,7	17,0	59,7	18,9	57,4	20,3
	15	74,9	10,9	74,4	12,0	72,5	13,4	68,7	15,1	63,3	17,1	58,2	18,9	54,3	20,3
	16	75,7	11,0	75,4	12,1	73,9	13,5	71,0	15,1	66,7	17,1	62,8	18,9	60,0	20,3
	17	76,4	11,1	76,5	12,2	75,3	13,6	72,5	15,2	68,2	17,2	64,3	19,0	61,3	20,4
	18	77,2	11,2	77,8	12,3	76,7	13,7	73,2	15,4	67,8	17,3	62,6	19,0	58,0	20,5
Модели WQH 75	5	78,8	13,4	75,5	14,8	71,4	16,5	66,5	18,6	60,7	21,2	54,3	24,3	52,9	25,0
	6	81,2	13,4	77,8	14,8	73,9	16,6	69,5	18,7	64,6	21,3	59,2	24,3	58,9	25,0
	7	83,7	13,5	80,5	14,9	76,4	16,7	71,1	18,8	66,3	20,3	58,0	24,3	56,0	25,0
	8	85,9	13,6	82,7	15,0	78,9	16,7	74,4	18,8	69,3	21,4	63,8	24,3	63,2	25,1
	9	88,1	13,7	85,1	15,0	81,4	16,7	76,9	18,9	71,6	21,4	66,1	24,3	65,3	25,1
	10	90,0	13,8	87,5	15,1	83,7	16,7	78,1	18,8	71,2	21,4	63,8	24,2	60,6	25,2
	11	91,7	13,9	89,3	15,2	85,9	16,7	81,5	18,8	76,1	21,4	70,6	24,2	69,4	25,2
	12	93,4	14,1	91,1	15,2	88,0	16,8	83,7	18,8	78,3	21,3	72,7	24,1	71,3	25,2
	13	94,7	14,2	92,9	15,3	90,0	16,8	85,8	18,8	80,4	21,3	74,8	24,0	73,2	25,2
	14	95,9	14,3	94,6	15,4	92,0	16,9	87,9	18,8	82,4	21,3	76,9	23,9	75,0	25,2
	15	97,1	14,5	96,4	15,5	93,9	17,0	89,0	18,9	82,1	21,3	75,0	23,9	71,0	25,2
	16	98,2	14,6	97,8	15,7	95,8	17,1	92,0	19,0	86,5	21,4	81,0	23,9	78,6	25,3
	17	99,4	14,8	99,3	15,8	97,7	17,2	94,0	19,1	88,5	21,5	83,1	24,0	80,4	25,4
	18	100,5	14,9	101,2	16,0	99,6	17,4	95,0	19,3	88,1	21,6	81,0	24,0	76,2	25,5
Модели WQH 90	5	92,0	16,1	88,0	17,9	83,3	20,1	77,7	22,5	71,5	25,2	64,7	28,2	63,0	29,0
	6	94,9	16,0	90,7	18,0	86,2	20,2	81,3	22,6	76,0	25,3	70,3	28,3	70,2	29,0
	7	97,6	16,0	93,8	18,0	89,0	20,3	83,1	22,7	78,0	24,1	68,8	28,3	66,7	29,0
	8	100,3	16,0	96,3	18,1	91,9	20,3	87,0	22,8	81,5	25,5	75,5	28,4	75,4	29,0
	9	102,7	16,0	99,0	18,1	94,7	20,3	89,8	22,8	84,2	25,5	78,0	28,4	77,9	29,0
	10	104,9	16,0	101,8	18,1	97,4	20,3	91,1	22,8	83,5	25,5	75,2	28,4	72,2	29,1
	11	106,9	16,0	103,8	18,1	100,0	20,3	95,1	22,8	89,3	25,5	83,0	28,3	82,4	29,1
	12	108,7	16,0	106,0	18,1	102,4	20,3	97,6	22,7	91,7	25,5	85,4	28,3	84,6	29,2
	13	110,2	16,0	108,0	18,1	104,7	20,3	100,0	22,7	94,1	25,5	87,7	28,3	86,6	29,2
	14	111,7	16,0	110,0	18,1	106,9	20,3	102,3	22,8	96,4	25,5	89,9	28,3	88,5	29,4
	15	113,1	16,0	112,0	18,1	109,1	20,3	103,5	22,8	95,8	25,6	87,5	28,4	83,7	29,5
	16	114,3	16,0	113,6	18,1	111,3	20,4	106,9	23,0	100,8	25,8	94,3	28,6	92,4	29,8
	17	115,6	15,9	115,4	18,1	113,4	20,5	109,1	23,1	103,0	26,0	96,5	28,8	94,2	30,1
	18	116,9	15,9	117,5	18,2	115,5	20,6	110,3	23,3	102,4	26,3	93,9	29,1	89,1	30,4

Эксплуатационные характеристики — WQH 50—190 — R410A (продолжение)

Холодопроизводительность

Модели WQH	Исп. LWT, °C	Температура воды на выходе конденсатора, °C														
		25		30		35		40		45		50		55		
		Холодо-произв., кВт	Потребляемая мощность, кВт	Холодо-произв., кВт	Потребляемая мощность, кВт	Холодо-произв., кВт	Потребляемая мощность, кВт	Холодо-произв., кВт	Потребляемая мощность, кВт	Холодо-произв., кВт	Потребляемая мощность, кВт	Холодо-произв., кВт	Потребляемая мощность, кВт	Холодо-произв., кВт	Потребляемая мощность, кВт	
Модели WQH 120	5	119,8	21,2	114,0	23,2	107,5	25,6	100,1	28,7	92,1	32,4	83,4	37,0	81,4	38,0	
	6	123,7	21,2	117,6	23,3	111,4	25,8	104,9	28,8	98,1	32,6	90,8	37,1	90,8	38,0	
	7	127,5	21,3	121,9	23,4	115,3	26,0	107,4	29,0	100,8	31,0	89,0	37,2	86,4	38,0	
	8	131,1	21,4	125,4	23,5	119,2	26,0	112,6	29,1	105,4	32,8	97,8	37,2	97,7	38,0	
	9	134,5	21,5	129,1	23,6	123,0	26,1	116,3	29,1	109,0	32,8	101,3	37,2	100,9	38,1	
	10	137,5	21,6	132,9	23,7	126,7	26,1	118,4	29,1	108,4	32,8	97,7	37,2	93,7	38,2	
	11	140,3	21,8	135,7	23,7	130,2	26,1	123,6	29,1	116,0	32,7	108,0	37,1	107,1	38,3	
	12	142,8	21,9	138,7	23,8	133,5	26,1	127,0	29,1	119,4	32,7	111,2	37,0	109,9	38,4	
	13	145,1	22,0	141,5	23,9	136,7	26,2	130,4	29,1	122,5	32,8	114,3	37,0	112,7	38,4	
	14	147,1	22,2	144,2	24,0	139,8	26,3	133,5	29,2	125,7	32,8	117,4	37,0	115,5	38,5	
	15	149,2	22,4	147,1	24,2	142,8	26,4	135,3	29,3	125,1	33,0	114,4	37,0	109,2	38,7	
	16	150,8	22,5	149,3	24,4	145,8	26,6	139,8	29,5	131,8	33,2	123,4	37,2	120,6	39,0	
	17	152,7	22,7	151,8	24,6	148,7	26,9	142,9	29,8	134,9	33,5	126,4	37,4	123,2	39,4	
	18	154,6	22,8	154,7	24,8	151,7	27,1	144,5	30,1	134,1	33,8	123,2	37,7	116,6	39,8	
	Модели WQH 150	5	151,3	26,5	143,8	28,8	135,4	31,8	125,8	35,5	115,5	40,1	104,7	45,6	102,1	46,8
		6	156,3	26,6	148,3	29,0	140,0	32,0	131,6	35,7	122,9	40,2	113,9	45,7	113,8	46,8
		7	161,1	26,8	153,5	29,1	144,8	32,1	134,6	35,9	126,1	38,4	111,5	45,8	108,2	46,8
		8	165,6	26,9	157,8	29,2	149,5	32,2	140,8	35,9	131,7	40,5	122,3	45,8	122,3	46,8
9		169,8	27,1	162,2	29,3	154,1	32,2	145,4	35,9	136,2	40,4	126,6	45,8	126,3	46,9	
10		173,4	27,3	166,9	29,4	158,6	32,3	147,8	35,9	135,2	40,4	122,0	45,7	117,1	46,9	
11		176,7	27,4	170,2	29,5	162,9	32,3	154,3	35,9	144,7	40,3	134,8	45,5	133,7	47,0	
12		179,6	27,6	173,9	29,6	166,9	32,3	158,5	35,9	148,8	40,3	138,7	45,4	137,2	47,0	
13		182,1	27,7	177,2	29,7	170,9	32,4	162,6	35,9	152,8	40,3	142,4	45,3	140,5	47,0	
14		184,3	27,9	180,4	29,9	175,0	32,5	166,6	36,0	156,6	40,4	146,0	45,2	143,6	47,1	
15		186,3	28,0	183,9	30,0	178,5	32,7	168,9	36,2	156,0	40,6	142,1	45,3	135,6	47,2	
16		188,3	28,1	186,5	30,2	182,2	33,0	174,7	36,5	164,3	40,9	153,1	45,4	149,7	47,4	
17		190,2	28,1	189,5	30,4	186,0	33,3	178,7	36,9	168,1	41,2	156,6	45,6	152,6	47,7	
18		192,2	28,2	193,0	30,7	189,8	33,7	180,9	37,4	167,3	41,6	152,3	45,8	144,0	48,0	
Модели WQH 170		5	172,1	30,0	164,2	32,9	155,2	36,4	144,9	40,8	133,4	46,0	121,2	52,1	116,7	54,3
		6	177,5	30,0	169,4	33,0	160,8	36,7	151,7	41,0	142,1	46,2	131,7	52,2	130,1	54,2
		7	182,9	30,1	175,4	33,2	166,3	36,8	155,2	41,2	145,8	44,0	128,9	52,3	123,6	54,2
		8	188,0	30,2	180,3	33,3	171,8	36,9	162,5	41,3	152,4	46,4	141,4	52,4	139,7	54,2
	9	192,8	30,4	185,5	33,4	177,2	37,0	167,9	41,3	157,5	46,4	146,2	52,4	144,5	54,3	
	10	197,1	30,6	191,0	33,5	182,4	37,0	170,7	41,3	156,5	46,4	140,7	52,4	134,2	54,3	
	11	201,0	30,7	194,9	33,6	187,4	37,0	178,1	41,2	167,3	46,4	155,4	52,4	153,6	54,2	
	12	204,5	30,9	199,1	33,7	192,0	37,0	182,9	41,2	172,0	46,3	159,7	52,3	158,0	54,2	
	13	207,7	31,1	203,1	33,8	196,6	37,1	187,6	41,3	176,6	46,3	164,0	52,3	162,2	54,1	
	14	210,6	31,4	206,8	34,0	200,9	37,3	192,1	41,4	181,0	46,4	168,2	52,4	166,3	54,2	
	15	213,3	31,6	211,0	34,2	205,1	37,5	194,5	41,6	180,2	46,6	163,7	52,6	157,6	54,3	
	16	215,9	31,8	214,0	34,5	209,3	37,8	201,0	41,9	189,7	47,0	176,4	53,0	174,6	54,6	
	17	218,5	32,0	217,5	34,8	213,4	38,1	205,4	42,3	194,1	47,4	180,6	53,4	178,8	54,9	
	18	221,3	32,3	221,6	35,1	217,6	38,5	207,6	42,8	193,1	47,9	175,9	53,9	169,6	55,4	
	Модели WQH 190	5	193,8	34,7	184,4	37,6	173,7	41,4	161,5	46,3	148,1	52,3	133,9	59,5	130,3	61,3
		6	200,4	34,7	190,4	37,8	179,9	41,7	168,9	46,6	157,6	52,6	145,8	59,7	145,4	61,3
		7	206,9	34,7	197,2	37,9	186,1	41,9	172,9	46,8	161,8	50,1	142,8	59,9	138,4	61,3
		8	213,0	34,8	203,0	38,0	192,2	42,0	181,0	46,9	169,2	52,9	156,9	60,0	156,6	61,3
9		218,6	35,0	208,8	38,1	198,3	42,0	186,9	47,0	174,9	52,9	162,4	60,0	162,1	61,4	
10		223,6	35,2	215,1	38,2	204,2	42,1	190,2	46,9	173,8	52,9	156,4	60,0	150,5	61,4	
11		228,0	35,4	219,5	38,3	209,8	42,1	198,5	47,0	186,1	52,9	172,9	59,9	172,0	61,5	
12		231,8	35,6	224,3	38,5	215,2	42,2	204,1	47,0	191,3	52,9	177,8	59,7	176,3	61,6	
13		235,1	35,8	228,7	38,7	220,3	42,3	209,5	47,1	196,5	52,9	182,5	59,6	180,5	61,6	
14		238,0	36,1	232,9	38,9	225,4	42,6	214,8	47,2	201,5	53,0	187,0	59,5	184,4	61,7	
15		240,6	36,4	237,4	39,3	230,4	42,9	217,9	47,5	200,7	53,2	181,6	59,6	173,8	61,9	
16		243,0	36,7	240,9	39,6	235,4	43,3	225,4	47,9	211,3	53,6	195,3	59,7	191,4	62,1	
17		245,3	37,1	244,9	40,1	240,5	43,8	230,8	48,4	216,2	54,0	199,3	59,9	194,6	62,4	
18		247,8	37,5	249,5	40,6	245,6	44,4	233,7	49,0	215,0	54,5	193,2	60,2	183,0	62,7	

Эксплуатационные характеристики — WQH 50—190 — R410A (продолжение)

Теплопроизводительность

Модели WQH	Исп. LWT, °C	Температура воды на выходе конденсатора, °C													
		25		30		35		40		45		50		55	
		Тепло-произв., кВт	Потребляемая мощность, кВт	Тепло-произв., кВт	Потребляемая мощность, кВт	Тепло-произв., кВт	Потребляемая мощность, кВт	Тепло-произв., кВт	Потребляемая мощность, кВт	Тепло-произв., кВт	Потребляемая мощность, кВт	Тепло-произв., кВт	Потребляемая мощность, кВт	Тепло-произв., кВт	Потребляемая мощность, кВт
Модели WQH 50	5	60,6	8,83	59,8	9,72	58,8	10,8	57,6	12,1	56,1	13,8	54,3	16,0	53,4	17,2
	6	62,1	8,81	61,3	9,71	60,3	10,8	59,1	12,1	57,5	13,8	55,5	15,9	54,3	17,1
	7	63,5	8,81	62,8	9,70	61,0	11,0	60,5	12,1	58,8	13,8	56,7	15,9	55,3	17,0
	8	65,1	8,83	64,3	9,73	63,2	10,8	61,8	12,1	60,0	13,8	57,8	15,8	56,2	17,0
	9	66,6	8,87	65,7	9,76	64,5	10,8	63,1	12,1	61,2	13,8	58,8	15,8	57,2	17,0
	10	68,1	8,93	67,1	9,80	65,9	10,9	64,3	12,1	62,3	13,8	59,9	15,9	58,2	17,0
	11	69,6	8,98	68,5	9,85	67,3	10,9	65,7	12,2	63,6	13,8	61,0	15,9	59,3	17,0
	12	71,1	9,03	70,1	9,88	68,8	10,9	67,1	12,2	64,9	13,8	62,2	15,9	60,4	17,0
	13	72,7	9,07	71,6	9,92	70,3	10,9	68,6	12,2	66,3	13,8	63,3	15,9	61,4	17,1
	14	74,3	9,08	73,2	9,94	71,9	10,9	70,0	12,2	67,6	13,8	64,4	15,9	62,4	17,1
	15	75,9	9,06	74,8	9,94	73,5	11,0	71,5	12,3	68,8	13,9	65,4	16,0	63,3	17,1
	16	77,6	9,01	76,5	9,92	75,0	11,0	72,9	12,3	70,0	13,9	66,2	16,0	64,1	17,1
	17	79,4	8,89	78,1	9,86	76,5	11,0	74,2	12,4	71,0	14,0	66,8	16,0	64,7	17,1
	18	81,3	8,72	79,9	9,77	78,0	11,0	75,5	12,4	72,0	14,1	67,4	16,1	65,2	17,1
Модели WQH 60	5	68,6	10,4	67,6	11,5	66,4	12,8	64,8	14,5	62,9	16,6	60,4	19,2	59,6	20,3
	6	70,3	10,4	69,4	11,5	68,2	12,8	66,6	14,5	64,4	16,5	61,7	19,2	60,5	20,2
	7	72,0	10,4	71,1	11,5	69,0	13,1	68,3	14,4	65,9	16,5	62,9	19,1	61,5	20,1
	8	73,6	10,5	72,8	11,5	71,5	12,8	69,8	14,4	67,3	16,5	64,0	19,1	62,6	20,1
	9	75,3	10,5	74,4	11,6	73,1	12,9	71,2	14,4	68,6	16,5	65,2	19,1	63,6	20,0
	10	77,0	10,6	76,0	11,6	74,6	12,9	72,6	14,5	69,9	16,5	66,4	19,0	64,8	20,0
	11	78,7	10,7	77,6	11,7	76,2	12,9	74,2	14,5	71,3	16,5	67,7	19,1	66,1	20,0
	12	80,4	10,7	79,4	11,7	77,9	12,9	75,8	14,5	72,9	16,4	69,0	19,0	67,4	20,0
	13	82,1	10,8	81,1	11,7	79,6	12,9	77,4	14,5	74,4	16,4	70,5	19,0	68,8	20,0
	14	83,9	10,8	82,9	11,8	81,4	12,9	79,1	14,5	76,0	16,4	71,9	19,0	70,2	20,0
	15	86,1	10,8	84,7	11,7	83,1	12,9	80,7	14,5	77,5	16,4	73,3	19,0	71,5	20,0
	16	87,7	10,7	86,5	11,7	84,7	12,9	82,3	14,5	78,9	16,4	74,6	18,9	72,8	19,9
	17	89,6	10,6	88,3	11,6	86,4	12,9	83,8	14,5	80,3	16,5	75,9	18,9	74,0	19,9
	18	91,7	10,4	90,1	11,5	88,0	12,9	85,2	14,5	81,6	16,5	77,2	18,8	75,2	19,8
Модели WQH 75	5	91,4	13,4	90,2	14,6	88,6	16,0	86,4	17,9	83,6	20,4	80,1	23,6	78,5	25,2
	6	93,7	13,4	92,6	14,6	91,0	16,0	88,7	17,9	85,7	20,4	81,8	23,6	79,9	25,2
	7	96,0	13,5	94,9	14,6	92,1	16,4	91,0	17,9	87,7	20,4	83,5	23,6	81,3	25,1
	8	98,3	13,5	97,2	14,6	95,5	16,1	93,0	17,9	89,6	20,4	85,1	23,6	82,7	25,1
	9	100,6	13,6	99,4	14,7	97,6	16,1	94,9	18,0	91,4	20,4	86,7	23,6	84,2	25,2
	10	103,0	13,7	101,6	14,8	99,6	16,2	96,9	18,0	93,2	20,5	88,4	23,7	85,9	25,2
	11	105,4	13,9	103,9	14,9	101,8	16,2	99,0	18,0	95,1	20,5	90,2	23,7	87,7	25,2
	12	107,8	14,0	106,3	15,0	104,1	16,3	101,2	18,1	97,2	20,5	92,2	23,7	89,6	25,3
	13	110,3	14,1	108,7	15,0	106,5	16,3	103,4	18,1	99,4	20,5	94,2	23,7	91,5	25,3
	14	112,8	14,1	111,1	15,1	108,9	16,3	105,7	18,1	101,5	20,5	96,2	23,8	93,5	25,3
	15	115,4	14,1	113,6	15,1	111,2	16,4	107,9	18,1	103,6	20,5	98,1	23,7	95,4	25,3
	16	118,1	14,1	116,1	15,0	113,5	16,4	110,1	18,1	105,6	20,5	100,0	23,7	97,3	25,2
	17	120,9	13,9	118,7	15,0	115,8	16,3	112,1	18,2	107,4	20,6	101,7	23,7	99,0	25,0
	18	123,9	13,7	121,3	14,8	118,1	16,3	114,1	18,2	109,3	20,6	103,5	23,6	100,8	24,8
Модели WQH 90	5	107,5	16,2	106,1	17,8	104,3	19,6	101,9	21,8	98,7	24,4	94,8	27,6	93,0	29,4
	6	110,1	16,2	108,8	17,8	107,1	19,6	104,6	21,8	101,2	24,4	96,8	27,6	94,5	29,3
	7	112,6	16,2	111,6	17,8	108,4	20,1	107,3	21,8	103,6	24,4	98,8	27,6	96,1	29,3
	8	115,3	16,2	114,1	17,8	112,3	19,7	109,6	21,8	105,8	24,4	100,6	27,6	97,7	29,3
	9	117,9	16,2	116,6	17,9	114,7	19,7	111,9	21,9	107,8	24,5	102,5	27,6	99,4	29,4
	10	120,5	16,2	119,2	17,9	117,1	19,8	114,1	22,0	109,9	24,6	104,4	27,7	101,3	29,4
	11	123,1	16,3	121,8	18,0	119,6	19,8	116,5	22,0	112,2	24,6	106,5	27,8	103,3	29,5
	12	125,8	16,3	124,4	18,0	122,3	19,9	119,1	22,0	114,6	24,7	108,7	27,9	105,5	29,6
	13	128,6	16,3	127,2	18,0	125,0	19,9	121,7	22,1	117,0	24,7	111,0	28,0	107,7	29,8
	14	131,4	16,2	129,9	17,9	127,7	19,9	124,3	22,1	119,5	24,8	113,3	28,1	109,9	29,9
	15	134,6	16,1	132,7	17,9	130,3	19,8	126,8	22,1	121,9	24,8	115,5	28,2	112,1	30,0
	16	137,3	15,8	135,5	17,7	132,9	19,8	129,2	22,1	124,1	24,9	117,6	28,3	114,2	30,0
	17	140,4	15,5	138,3	17,5	135,5	19,7	131,5	22,2	126,2	25,0	119,6	28,4	116,3	30,0
	18	143,6	15,1	141,2	17,3	138,0	19,6	133,7	22,2	128,3	25,1	121,6	28,5	118,3	30,0

Эксплуатационные характеристики — WQH 50—190 — R410A (продолжение)

Теплопроизводительность

Модели WQH	Исп. LWT, °C	Температура воды на выходе конденсатора, °C														
		25		30		35		40		45		50		55		
		Тепло-произв., кВт	Потребляемая мощность, кВт	Тепло-произв., кВт	Потребляемая мощность, кВт	Тепло-произв., кВт	Потребляемая мощность, кВт	Тепло-произв., кВт	Потребляемая мощность, кВт	Тепло-произв., кВт	Потребляемая мощность, кВт	Тепло-произв., кВт	Потребляемая мощность, кВт	Тепло-произв., кВт	Потребляемая мощность, кВт	
Модели WQH 120	5	140,8	21,3	137,9	23,0	134,8	25,1	131,3	27,8	127,4	31,4	123,0	36,3	121,2	38,5	
	6	144,5	21,3	141,8	23,0	138,7	25,1	135,0	27,8	130,7	31,5	125,7	36,3	123,3	38,4	
	7	148,1	21,3	145,5	23,0	140,5	25,8	138,6	27,9	134,0	31,4	128,4	36,2	125,5	38,3	
	8	151,8	21,4	149,1	23,1	145,9	25,2	141,9	27,9	136,9	31,5	130,9	36,3	127,8	38,3	
	9	155,7	21,5	152,7	23,2	149,3	25,3	145,0	28,0	139,8	31,6	133,4	36,4	130,2	38,4	
	10	159,3	21,6	156,2	23,3	152,6	25,4	148,2	28,1	142,7	31,7	136,1	36,5	132,8	38,5	
	11	163,1	21,8	159,9	23,4	156,2	25,5	151,5	28,1	145,8	31,7	138,9	36,6	135,5	38,6	
	12	166,9	21,9	163,7	23,5	159,8	25,5	155,0	28,2	149,1	31,8	142,0	36,7	138,5	38,7	
	13	170,8	22,0	167,6	23,6	163,6	25,6	158,7	28,2	152,5	31,8	145,1	36,8	141,5	38,8	
	14	174,9	22,0	171,5	23,6	167,4	25,6	162,3	28,3	155,9	31,9	148,2	36,9	144,6	38,9	
	15	179,0	22,0	175,5	23,6	171,2	25,7	165,9	28,3	159,2	32,0	151,3	37,0	147,6	39,0	
	16	183,3	21,8	179,4	23,5	174,9	25,7	169,2	28,4	162,3	32,1	154,1	37,1	150,4	39,0	
	17	187,8	21,5	183,5	23,4	178,5	25,6	172,5	28,5	165,3	32,2	156,9	37,1	153,1	39,0	
	18	192,4	21,0	187,6	23,1	182,1	25,6	175,7	28,6	168,1	32,4	159,7	37,2	155,7	39,0	
	Модели WQH 150	5	177,3	26,4	173,3	28,3	169,0	30,9	164,3	34,2	159,0	38,7	153,3	44,5	151,0	47,3
		6	181,9	26,4	178,0	28,3	173,6	30,8	168,7	34,2	163,0	38,6	156,5	44,5	153,5	47,1
		7	186,6	26,4	182,6	28,3	175,7	31,6	172,9	34,2	166,8	38,6	159,7	44,4	156,1	47,0
		8	191,3	26,5	187,0	28,4	182,3	30,9	176,8	34,2	170,3	38,6	162,8	44,4	158,8	47,0
9		195,8	26,7	191,3	28,5	186,3	31,0	180,5	34,3	173,7	38,7	165,8	44,5	161,7	47,0	
10		200,4	26,9	195,6	28,7	190,3	31,1	184,3	34,3	177,2	38,7	169,0	44,5	164,8	47,0	
11		205,0	27,1	200,0	28,8	194,6	31,2	188,3	34,4	181,0	38,8	172,4	44,6	168,1	47,1	
12		209,5	27,2	204,5	28,9	199,0	31,2	192,7	34,4	185,0	38,8	176,0	44,6	171,5	47,2	
13		214,1	27,2	209,2	28,9	203,7	31,3	197,1	34,5	189,2	38,9	179,7	44,7	175,1	47,3	
14		218,8	27,2	213,9	28,9	208,4	31,3	201,7	34,5	193,4	38,9	183,4	44,7	178,7	47,3	
15		223,7	27,0	218,6	28,9	213,1	31,3	206,2	34,6	197,6	39,0	186,9	44,8	182,1	47,3	
16		228,3	26,7	223,4	28,7	217,7	31,4	210,6	34,7	201,5	39,2	190,1	44,8	185,4	47,2	
17		233,3	26,2	228,2	28,5	222,2	31,4	214,8	34,9	205,2	39,3	193,2	44,8	188,6	47,0	
18		238,4	25,6	233,2	28,1	226,9	31,3	219,0	35,0	208,9	39,5	196,2	44,8	191,6	46,8	
Модели WQH 170		5	201,8	30,2	198,2	32,7	194,1	35,9	189,4	39,8	183,6	44,9	176,9	51,5	174,0	54,8
		6	207,0	30,1	203,6	32,7	199,6	35,8	194,6	39,8	188,3	44,9	180,6	51,5	176,9	54,7
		7	212,1	30,2	208,9	32,7	202,1	36,7	199,6	39,8	192,8	44,9	184,3	51,4	179,8	54,6
		8	217,4	30,2	214,0	32,8	209,7	35,9	204,2	39,9	196,9	44,9	187,8	51,4	182,9	54,6
	9	222,8	30,4	219,0	32,9	214,4	36,0	208,5	39,9	200,9	45,0	191,4	51,5	186,3	54,6	
	10	227,9	30,6	224,0	33,0	219,1	36,1	212,9	40,1	204,9	45,1	195,0	51,6	189,8	54,7	
	11	233,3	30,8	229,2	33,2	224,1	36,2	217,6	40,1	209,3	45,2	199,0	51,7	193,7	54,9	
	12	238,7	30,9	234,5	33,3	229,3	36,3	222,5	40,2	213,9	45,2	203,3	51,9	197,9	55,0	
	13	244,3	31,0	240,0	33,4	234,6	36,4	227,6	40,2	218,7	45,3	207,8	52,0	202,2	55,2	
	14	250,0	31,1	245,5	33,5	240,0	36,4	232,8	40,3	223,5	45,4	212,2	52,1	206,5	55,3	
	15	255,9	31,0	251,2	33,4	245,3	36,5	237,8	40,4	228,3	45,5	216,6	52,3	210,9	55,4	
	16	262,0	30,8	256,8	33,3	250,5	36,5	242,6	40,5	232,7	45,7	220,8	52,4	215,1	55,4	
	17	268,4	30,3	262,5	33,1	255,5	36,5	247,2	40,6	237,0	45,9	224,9	52,5	219,2	55,3	
	18	275,1	29,7	268,4	32,8	260,7	36,4	251,8	40,8	241,1	46,2	228,8	52,7	223,3	55,2	
	Модели WQH 190	5	227,3	34,5	222,7	37,0	217,6	40,2	211,8	44,6	205,2	50,3	197,8	57,9	194,3	62,0
		6	233,4	34,4	228,8	36,9	223,6	40,2	217,6	44,5	210,3	50,3	202,1	57,8	197,7	61,8
		7	239,5	34,4	234,8	36,9	226,4	41,2	223,1	44,5	215,4	50,3	206,3	57,8	201,2	61,7
		8	245,6	34,4	240,6	36,9	234,9	40,3	228,2	44,6	220,0	50,4	210,4	57,9	204,8	61,7
9		251,6	34,6	246,2	37,1	240,1	40,4	233,0	44,7	224,4	50,5	214,4	58,0	208,6	61,8	
10		257,6	34,8	251,8	37,2	245,3	40,5	237,9	44,8	229,0	50,6	218,6	58,2	212,6	62,0	
11		263,5	35,0	257,5	37,4	250,9	40,6	243,1	44,9	233,9	50,7	223,0	58,3	216,9	62,1	
12		269,4	35,1	263,4	37,6	256,7	40,8	248,8	45,0	239,1	50,8	227,6	58,4	221,3	62,3	
13		275,3	35,3	269,4	37,7	262,7	40,9	254,6	45,1	244,5	50,9	232,3	58,5	225,7	62,4	
14		281,3	35,3	275,5	37,8	268,9	41,0	260,5	45,3	250,0	51,0	236,8	58,6	230,0	62,5	
15		287,9	35,3	281,7	37,8	275,0	41,1	266,4	45,4	255,3	51,1	241,1	58,7	234,1	62,4	
16		293,6	35,0	287,9	37,7	281,0	41,2	272,0	45,6	260,2	51,3	244,9	58,7	237,8	62,3	
17		300,0	34,6	294,3	37,5	287,1	41,2	277,5	45,7	264,8	51,5	248,3	58,6	241,1	62,0	
18		306,4	33,9	300,7	37,2	293,2	41,2	283,0	45,9	269,3	51,7	251,4	58,5	244,2	61,7	

Холодопроизводительность — WQRC 50—190 — R410A

Холодопроизводительность

Модели WQRC	Исп. LWT, °C	Температура конденсации, °C													
		30		35		40		45		50		55		60	
		Холодо-произв., кВт	Потребляемая мощность, кВт	Холодо-произв., кВт	Потребляемая мощность, кВт	Холодо-произв., кВт	Потребляемая мощность, кВт	Холодо-произв., кВт	Потребляемая мощность, кВт	Холодо-произв., кВт	Потребляемая мощность, кВт	Холодо-произв., кВт	Потребляемая мощность, кВт	Холодо-произв., кВт	Потребляемая мощность, кВт
Модели WQRC 50	5	53,2	8,78	50,7	9,84	47,9	11,10	44,7	12,61	41,1	14,39	37,6	16,37	36,5	16,88
	6	54,9	8,78	52,3	9,86	49,5	11,16	46,7	12,67	43,8	14,43	41,0	16,35	40,8	16,87
	7	56,5	8,79	54,1	9,90	51,2	11,20	47,8	12,71	45,0	13,73	40,2	16,33	38,8	16,85
	8	58,0	8,82	55,5	9,92	52,8	11,22	50,0	12,72	47,0	14,46	44,2	16,29	43,8	16,86
	9	59,5	8,85	57,1	9,94	54,4	11,21	51,6	12,72	48,6	14,44	45,7	16,25	45,2	16,87
	10	60,7	8,89	58,7	9,96	56,0	11,22	52,4	12,69	48,2	14,42	44,0	16,20	41,9	16,87
	11	61,9	8,94	59,9	9,98	57,5	11,21	54,7	12,67	51,5	14,39	48,5	16,14	47,8	16,86
	12	62,9	8,99	61,1	10,02	58,9	11,22	56,1	12,67	52,9	14,37	49,8	16,09	48,9	16,86
	13	63,8	9,05	62,3	10,05	60,2	11,25	57,5	12,67	54,2	14,37	50,9	16,06	49,8	16,87
	14	64,6	9,10	63,4	10,11	61,7	11,30	58,8	12,72	55,4	14,39	51,9	16,05	50,6	16,90
	15	65,4	9,17	64,7	10,18	62,9	11,37	59,5	12,79	54,9	14,46	50,1	16,08	47,4	16,96
	16	66,1	9,23	65,6	10,27	64,2	11,47	61,5	12,90	57,6	14,57	53,6	16,17	51,7	17,07
	17	66,8	9,31	66,7	10,36	65,5	11,60	62,8	13,03	58,6	14,70	54,3	16,28	52,1	17,22
	18	67,6	9,38	67,9	10,48	66,8	11,72	63,4	13,19	58,0	14,87	52,3	16,41	48,5	17,37
Модели WQRC 60	5	64,1	10,03	61,2	11,29	57,7	12,81	53,5	14,63	48,9	16,81	44,3	19,04	42,5	19,96
	6	66,1	10,04	63,0	11,32	59,7	12,86	56,1	14,69	52,1	16,85	48,3	19,02	47,3	19,93
	7	68,0	10,05	65,2	11,35	61,7	12,89	57,4	14,72	53,4	16,01	47,3	18,99	45,0	19,91
	8	69,8	10,07	67,0	11,37	63,7	12,89	60,1	14,72	55,9	16,84	52,0	18,93	50,7	19,91
	9	71,4	10,12	68,8	11,38	65,7	12,89	62,0	14,69	57,8	16,80	53,9	18,86	52,4	19,89
	10	72,9	10,17	70,8	11,40	67,6	12,87	63,1	14,64	57,4	16,75	52,0	18,77	48,6	19,87
	11	74,2	10,23	72,1	11,41	69,4	12,86	65,8	14,59	61,5	16,67	57,4	18,67	55,6	19,83
	12	75,3	10,29	73,6	11,44	71,1	12,84	67,6	14,57	63,2	16,62	59,1	18,56	57,1	19,79
	13	76,3	10,34	75,0	11,48	72,7	12,85	69,3	14,54	64,8	16,57	60,8	18,47	58,5	19,74
	14	77,2	10,42	76,4	11,53	74,2	12,87	70,9	14,55	66,5	16,55	62,4	18,40	59,9	19,71
	15	78,0	10,49	77,6	11,59	75,7	12,92	71,8	14,57	66,2	16,58	60,8	18,36	56,7	19,72
	16	78,8	10,57	78,6	11,67	77,2	13,01	74,1	14,66	69,7	16,63	65,7	18,37	62,6	19,78
	17	79,6	10,65	79,8	11,76	78,6	13,11	75,7	14,76	71,3	16,71	67,3	18,40	64,0	19,86
	18	80,4	10,73	81,1	11,87	80,1	13,22	76,5	14,87	70,9	16,82	65,6	18,45	60,7	19,94
Модели WQRC 75	5	80,2	13,25	76,9	14,62	72,8	16,32	67,7	18,45	61,8	21,04	55,3	24,06	53,9	24,71
	6	82,7	13,31	79,3	14,69	75,3	16,42	70,8	18,55	65,8	21,13	60,3	24,09	60,0	24,75
	7	85,2	13,36	82,0	14,76	77,8	16,50	72,4	18,63	67,5	20,12	59,1	24,11	57,0	24,80
	8	87,5	13,45	84,3	14,82	80,4	16,53	75,8	18,67	70,6	21,23	65,0	24,10	64,4	24,85
	9	89,7	13,55	86,7	14,86	82,9	16,55	78,3	18,65	73,0	21,22	67,4	24,06	66,6	24,90
	10	91,7	13,66	89,2	14,93	85,3	16,56	79,6	18,63	72,5	21,18	65,0	24,00	61,8	24,93
	11	93,5	13,78	91,0	14,98	87,6	16,57	83,1	18,59	77,6	21,13	72,0	23,91	70,8	24,93
	12	95,1	13,91	92,9	15,05	89,7	16,58	85,3	18,59	79,8	21,10	74,2	23,82	72,7	24,92
	13	96,5	14,05	94,7	15,13	91,8	16,61	87,5	18,58	81,9	21,06	76,3	23,73	74,6	24,91
	14	97,8	14,18	96,4	15,23	93,8	16,67	89,6	18,61	84,1	21,06	78,4	23,65	76,4	24,93
	15	99,0	14,33	98,3	15,35	95,7	16,77	90,7	18,66	83,7	21,08	76,5	23,62	72,4	24,93
	16	100,1	14,47	99,7	15,49	97,7	16,89	93,8	18,77	88,2	21,17	82,7	23,63	80,2	24,99
	17	101,3	14,62	101,3	15,65	99,6	17,04	95,9	18,90	90,3	21,27	84,8	23,65	82,0	25,07
	18	102,6	14,77	103,2	15,81	101,6	17,20	96,9	19,06	89,9	21,39	82,7	23,68	77,8	25,14
Модели WQRC 90	5	94,5	15,72	90,4	17,65	85,5	19,81	79,8	22,24	73,3	24,98	66,4	28,0	64,7	28,7
	6	97,4	15,67	93,1	17,70	88,4	19,92	83,4	22,39	78,0	25,11	72,2	28,1	72,1	28,7
	7	100,3	15,61	96,3	17,72	91,4	20,01	85,3	22,51	80,1	23,94	70,6	28,1	68,5	28,7
	8	103,0	15,58	99,0	17,72	94,4	20,05	89,3	22,56	83,6	25,28	77,5	28,2	77,5	28,8
	9	105,6	15,55	101,8	17,71	97,3	20,03	92,2	22,55	86,4	25,29	80,2	28,2	79,9	28,8
	10	107,9	15,52	104,7	17,69	100,1	20,02	93,7	22,53	85,8	25,26	77,2	28,1	74,1	28,9
	11	109,9	15,50	106,8	17,66	102,7	19,97	97,7	22,49	91,7	25,24	85,3	28,1	84,7	28,9
	12	111,8	15,46	109,0	17,62	105,3	19,93	100,3	22,46	94,3	25,22	87,8	28,1	86,9	29,0
	13	113,4	15,43	111,1	17,61	107,7	19,91	102,8	22,44	96,7	25,21	90,2	28,0	88,9	29,0
	14	114,9	15,38	113,3	17,58	110,0	19,90	105,2	22,46	99,0	25,26	92,5	28,1	91,0	29,1
	15	116,3	15,33	115,3	17,57	112,2	19,93	106,5	22,52	98,5	25,36	90,0	28,2	86,0	29,3
	16	117,7	15,28	116,9	17,57	114,5	19,99	109,9	22,63	103,7	25,52	97,1	28,3	94,9	29,6
	17	119,0	15,21	118,7	17,57	116,7	20,06	112,3	22,77	106,0	25,73	99,4	28,5	96,8	29,9
	18	120,4	15,14	120,9	17,58	118,9	20,15	113,4	22,94	105,3	25,96	96,7	28,8	91,6	30,2

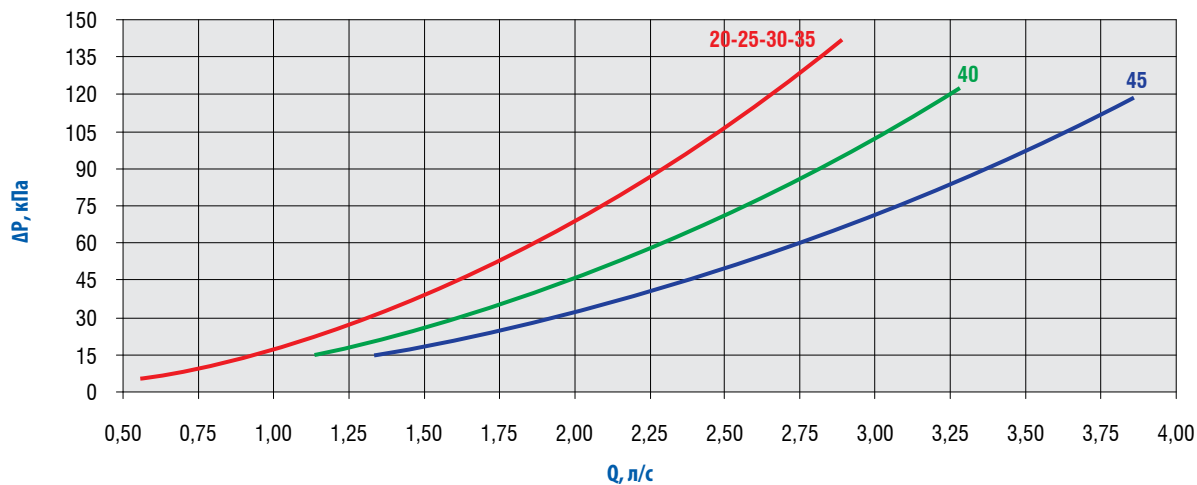
Эксплуатационные характеристики — WQRC 50—190 — R410A (продолжение)

Холодопроизводительность

Модели WQRC	Исп. LWT, °C	Температура конденсации, °C													
		30		35		40		45		50		55		60	
		Холодо-произв., кВт	Потребляемая мощность, кВт	Холодо-произв., кВт	Потребляемая мощность, кВт	Холодо-произв., кВт	Потребляемая мощность, кВт	Холодо-произв., кВт	Потребляемая мощность, кВт	Холодо-произв., кВт	Потребляемая мощность, кВт	Холодо-произв., кВт	Потребляемая мощность, кВт	Холодо-произв., кВт	Потребляемая мощность, кВт
Модели WQRC 120	5	123,7	20,89	117,4	22,94	110,6	25,39	102,9	28,42	94,6	32,2	85,7	36,8	83,6	37,7
	6	127,7	20,91	121,2	23,05	114,7	25,55	107,9	28,60	100,8	32,3	93,3	36,9	93,4	37,7
	7	131,7	20,96	125,7	23,13	118,7	25,67	110,5	28,75	103,6	30,8	91,5	37,0	88,9	37,7
	8	135,5	21,02	129,3	23,20	122,8	25,74	115,9	28,80	108,5	32,5	100,6	37,0	100,4	37,8
	9	139,0	21,12	133,2	23,26	126,8	25,76	119,8	28,82	112,2	32,5	104,3	36,9	103,8	37,9
	10	142,3	21,22	137,2	23,31	130,7	25,77	122,0	28,80	111,6	32,5	100,6	36,9	96,4	38,0
	11	145,2	21,34	140,2	23,37	134,3	25,79	127,4	28,77	119,5	32,5	111,3	36,8	110,3	38,0
	12	147,8	21,45	143,3	23,43	137,8	25,79	131,0	28,75	123,0	32,4	114,7	36,7	113,3	38,1
	13	150,2	21,59	146,3	23,50	141,2	25,84	134,5	28,76	126,3	32,5	117,9	36,6	116,1	38,2
	14	153,1	21,73	149,1	23,61	144,4	25,90	137,8	28,83	129,6	32,5	121,2	36,6	118,9	38,3
	15	154,4	21,83	152,2	23,73	147,6	26,04	139,7	28,94	129,1	32,6	118,1	36,7	112,5	38,4
	16	156,3	21,97	154,5	23,88	150,7	26,20	144,4	29,14	136,0	32,8	127,5	36,8	124,4	38,7
	17	158,3	22,09	157,2	24,06	153,8	26,41	147,7	29,37	139,2	33,1	130,6	37,0	127,1	39,0
	18	160,4	22,23	160,2	24,25	156,9	26,65	149,4	29,66	138,5	33,4	127,3	37,3	120,3	39,4
Модели WQRC 150	5	154,6	26,31	146,7	28,57	137,9	31,50	128,1	35,2	117,5	39,8	106,6	45,3	103,9	46,6
	6	159,7	26,40	151,4	28,71	142,8	31,68	134,0	35,4	125,1	40,0	115,9	45,4	115,9	46,5
	7	164,7	26,50	156,7	28,85	147,6	31,84	137,1	35,6	128,4	38,1	113,5	45,5	110,2	46,5
	8	169,3	26,65	161,1	28,96	152,5	31,91	143,5	35,6	134,2	40,2	124,6	45,5	124,5	46,5
	9	173,6	26,80	165,7	29,04	157,2	31,95	148,2	35,6	138,7	40,2	129,0	45,5	128,5	46,6
	10	177,4	26,96	170,5	29,13	161,9	31,96	150,7	35,6	137,8	40,1	124,3	45,4	119,2	46,6
	11	180,8	27,12	174,0	29,19	166,2	31,97	157,3	35,6	147,5	40,0	137,4	45,2	136,2	46,7
	12	183,7	27,26	177,7	29,28	170,5	32,0	161,7	35,6	151,7	40,0	141,4	45,1	139,8	46,7
	13	186,3	27,36	181,1	29,38	174,5	32,1	166,0	35,6	155,8	40,0	145,2	44,9	143,1	46,7
	14	188,5	27,46	184,4	29,48	178,5	32,2	170,2	35,7	159,8	40,1	149,0	44,9	146,4	46,7
	15	190,6	27,53	188,0	29,61	182,4	32,4	172,5	35,9	159,2	40,3	145,0	44,9	138,3	46,8
	16	192,5	27,56	190,6	29,77	186,2	32,6	178,5	36,2	167,8	40,5	156,3	45,0	152,6	47,0
	17	194,3	27,58	193,7	29,94	190,2	32,9	182,7	36,6	171,8	40,9	160,0	45,2	155,6	47,3
	18	196,3	27,55	197,2	30,14	194,1	33,3	185,1	37,0	171,0	41,3	155,6	45,5	147,0	47,6
Модели WQRC 170	5	175,4	29,95	167,3	32,91	158,0	36,52	147,5	40,9	135,7	46,2	123,2	52,4	118,7	54,6
	6	181,0	29,98	172,6	33,03	163,7	36,73	154,3	41,2	144,5	46,4	134,0	52,5	132,3	54,5
	7	186,6	30,05	178,7	33,16	169,4	36,90	158,0	41,4	148,3	44,2	131,1	52,6	125,8	54,5
	8	191,9	30,14	183,9	33,24	175,1	36,98	165,5	41,4	155,1	46,7	143,9	52,7	142,2	54,5
	9	196,8	30,28	189,2	33,32	180,6	37,01	171,0	41,4	160,4	46,6	148,8	52,7	147,1	54,5
	10	201,2	30,45	194,8	33,41	186,0	37,00	173,9	41,4	159,3	46,6	143,3	52,7	136,7	54,5
	11	205,3	30,61	198,9	33,49	191,1	37,02	181,6	41,3	170,5	46,6	158,2	52,7	156,5	54,5
	12	209,0	30,79	203,3	33,59	196,0	37,0	186,5	41,3	175,3	46,5	162,8	52,6	161,0	54,4
	13	212,3	30,97	207,4	33,71	200,6	37,1	191,3	41,4	180,0	46,5	167,2	52,6	165,4	54,4
	14	215,3	31,16	211,3	33,87	205,1	37,2	196,0	41,5	184,6	46,6	171,5	52,7	169,7	54,4
	15	218,1	31,35	215,6	34,08	209,4	37,4	198,5	41,7	183,8	46,8	166,9	52,9	160,9	54,5
	16	220,9	31,56	218,8	34,31	213,8	37,7	205,1	42,0	193,6	47,1	180,1	53,2	178,3	54,8
	17	223,6	31,77	222,4	34,60	218,1	38,1	209,6	42,4	198,1	47,6	184,4	53,7	182,6	55,1
	18	226,6	31,96	226,6	34,91	222,3	38,5	212,0	42,8	197,1	48,1	179,7	54,1	173,3	55,6
Модели WQRC 190	5	202,0	34,20	191,7	37,17	180,1	41,02	167,3	45,9	153,2	51,9	138,6	59,2	135,0	60,9
	6	209,1	34,19	198,0	37,27	186,7	41,23	175,0	46,2	163,2	52,2	151,0	59,4	150,7	60,9
	7	215,9	34,23	205,3	37,40	193,2	41,40	179,2	46,4	167,7	49,7	148,0	59,5	143,5	60,9
	8	222,4	34,30	211,3	37,48	199,7	41,50	187,8	46,5	175,4	52,5	162,5	59,6	162,4	60,9
	9	228,2	34,43	217,5	37,57	206,2	41,54	194,1	46,5	181,4	52,5	168,2	59,6	168,1	60,9
	10	233,4	34,60	224,1	37,65	212,3	41,57	197,5	46,5	180,3	52,5	162,2	59,5	155,9	61,0
	11	238,0	34,78	228,7	37,77	218,3	41,59	206,4	46,5	193,1	52,4	179,3	59,4	178,2	61,1
	12	241,9	34,99	233,7	37,91	224,0	41,7	212,3	46,5	198,8	52,4	184,4	59,2	182,7	61,1
	13	245,1	35,21	238,4	38,08	229,5	41,8	218,1	46,5	204,2	52,4	189,3	59,0	187,0	61,1
	14	248,0	35,45	242,7	38,32	234,9	42,0	223,8	46,7	209,6	52,5	194,0	58,9	191,0	61,2
	15	250,3	35,71	247,4	38,63	240,2	42,3	227,1	47,0	208,8	52,7	188,5	58,9	180,0	61,3
	16	252,4	36,01	250,8	39,01	245,6	42,7	235,2	47,4	220,1	53,0	202,8	59,0	198,1	61,5
	17	254,3	36,34	254,9	39,42	251,0	43,2	241,1	47,9	225,4	53,5	207,0	59,2	201,4	61,7
	18	256,2	36,69	259,5	39,91	256,4	43,8	244,4	48,5	224,3	54,0	200,8	59,5	189,4	62,0

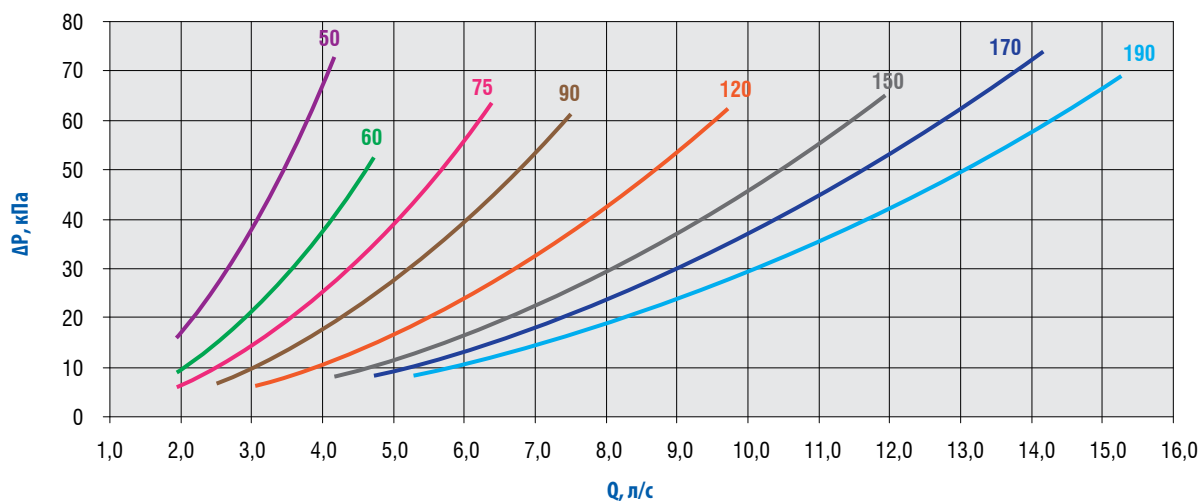
Кривые перепада давления воды в испарителе

Типоразмеры 20—45



Размер агрегата	Qном, л/с	Qмакс, л/с	Qмин, л/с	ΔPном, кПа	ΔPмакс, кПа	ΔPмин, кПа
20	1,00	1,66	0,62	17,0	47,2	6,6
25	1,25	2,08	0,78	25,6	71,2	10,0
30	1,45	2,41	0,90	33,4	92,8	13,0
35	1,63	2,72	1,02	41,7	115,8	16,3
40	1,83	3,06	1,15	38,3	106,4	15,0
45	2,19	3,65	1,37	38,2	106,0	14,9

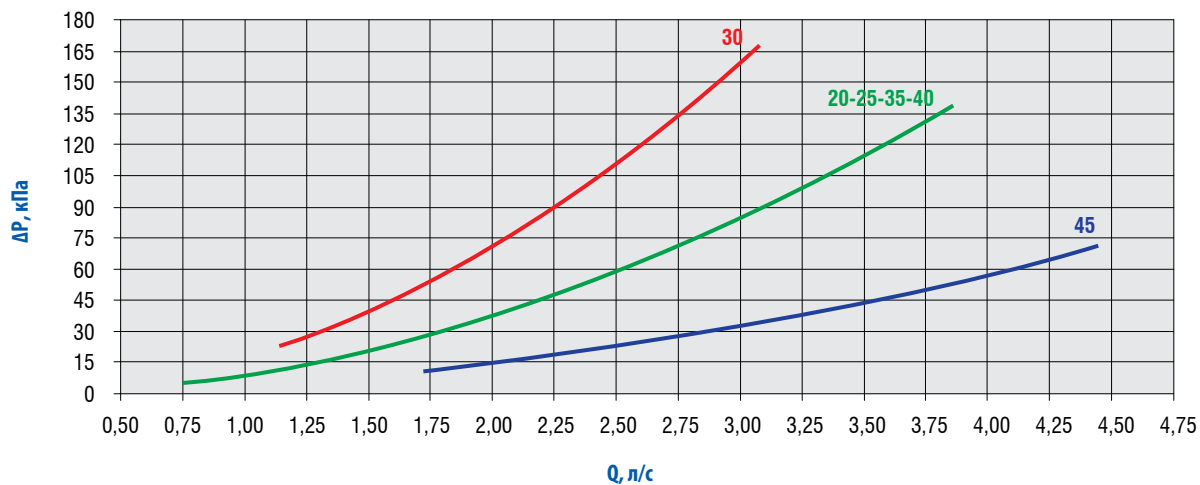
Типоразмеры 50—190



Размер агрегата	Qном, л/с	Qмакс, л/с	Qмин, л/с	ΔPном, кПа	ΔPмакс, кПа	ΔPмин, кПа
50	2,40	4,00	1,50	24,1	67,0	9,4
60	2,83	4,71	1,77	18,8	52,2	7,3
75	3,65	6,08	2,28	20,7	57,6	8,1
90	4,25	7,09	2,66	19,7	54,8	7,7
120	5,51	9,18	3,44	20,0	55,7	7,8
150	6,92	11,53	4,32	21,8	60,6	8,5
170	7,95	13,24	4,97	23,2	64,5	9,1
190	8,89	14,82	5,56	23,3	64,6	9,1

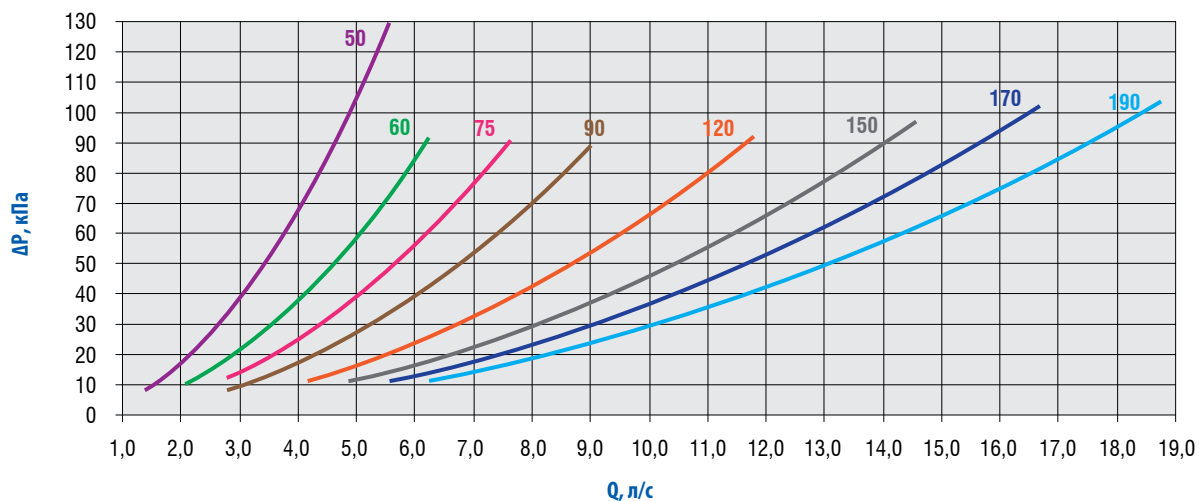
Кривые перепада давления воды в конденсаторе

Типоразмеры 20—45



Размер агрегата	Qном, л/с	Qмакс, л/с	Qмин, л/с	ΔPном, кПа	ΔPмакс, кПа	ΔPмин, кПа
20	1,21	2,02	0,76	13,7	38,1	5,4
25	1,51	2,52	0,94	20,4	56,7	8,0
30	1,76	2,93	1,10	54,8	152,1	21,4
35	1,98	3,31	1,24	33,8	93,9	13,2
40	2,23	3,72	1,39	42,1	117,0	16,5
45	2,66	4,43	1,66	25,4	70,6	9,9

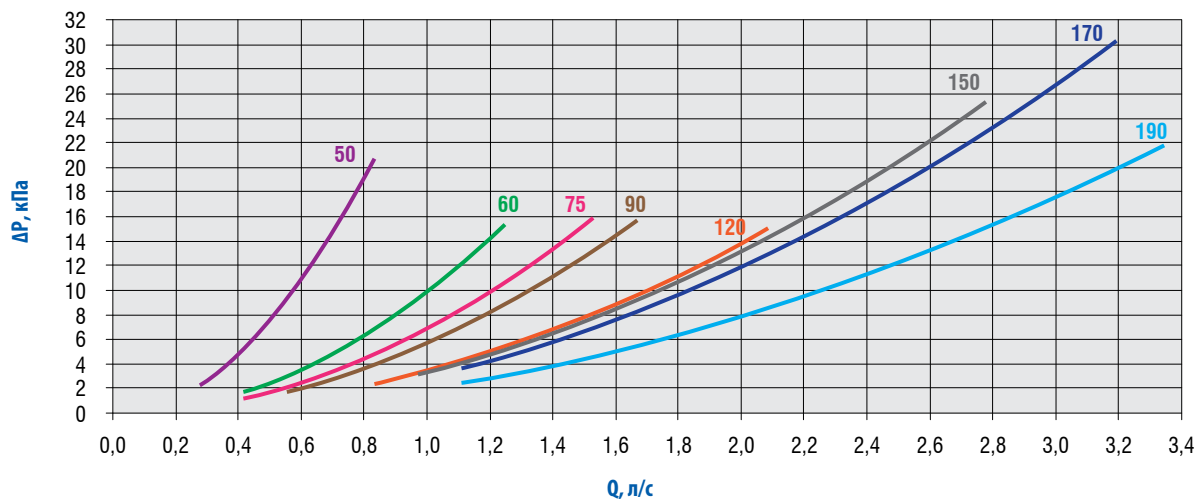
Типоразмеры 50—190



Размер агрегата	Qном, л/с	Qмакс, л/с	Qмин, л/с	ΔPном, кПа	ΔPмакс, кПа	ΔPмин, кПа
50	2,94	4,91	1,84	36,3	101,0	14,2
60	3,46	5,77	2,16	28,2	78,2	11,0
75	4,45	7,41	2,78	30,8	85,6	12,0
90	5,22	8,70	3,26	29,7	82,6	11,6
120	6,75	11,25	4,22	30,1	83,6	11,8
150	8,45	14,09	5,28	32,6	90,5	12,7
170	9,70	16,17	6,06	34,6	96,2	13,5
190	10,89	18,16	6,81	34,9	96,9	13,6

Кривые перепада давления воды в пароохладителе

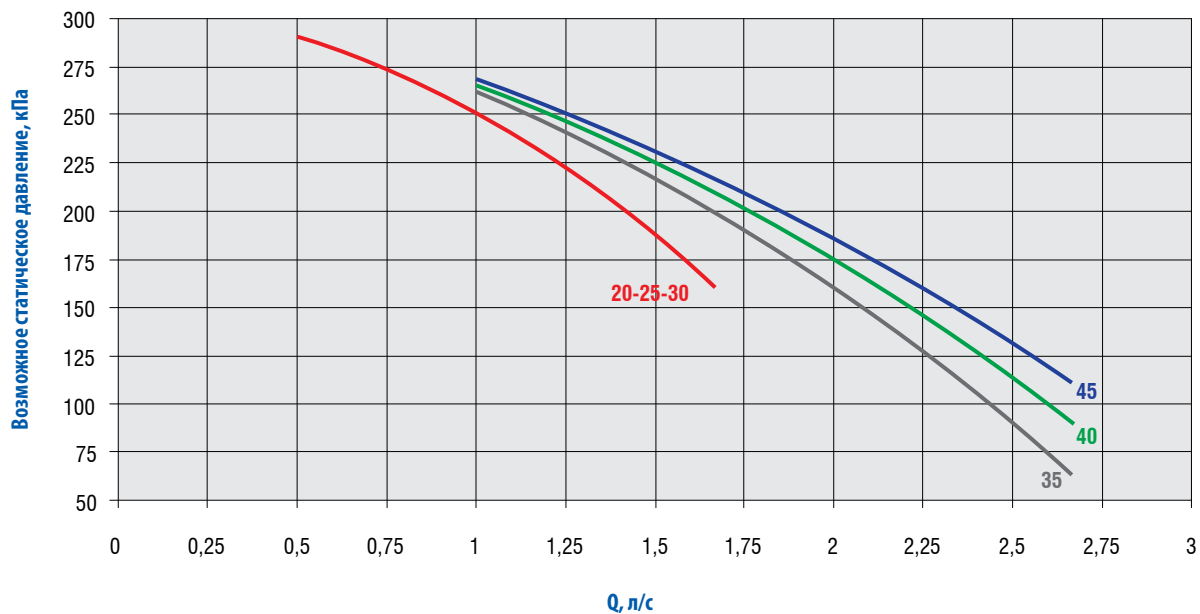
Типоразмеры 50—190



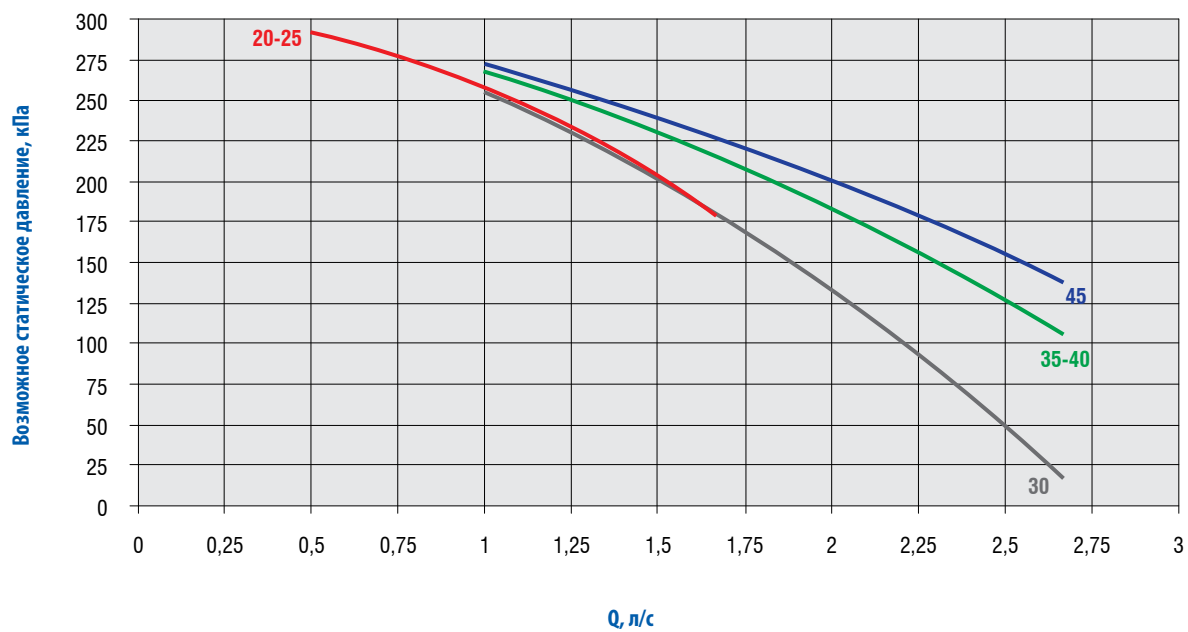
Размер агрегата	Qном, л/с	Qмакс, л/с	Qмин, л/с	ΔPном, кПа	ΔPмакс, кПа	ΔPмин, кПа
50	0,53	0,88	0,33	8,3	23,0	3,2
60	0,68	1,13	0,42	4,5	12,6	1,8
75	0,86	1,44	0,54	5,1	14,0	2,0
90	1,00	1,67	0,63	5,7	15,8	2,2
120	1,20	2,01	0,75	5,0	14,0	2,0
150	1,63	2,72	1,02	8,7	24,2	3,4
170	1,87	3,11	1,17	10,3	28,7	4,0
190	1,96	3,26	1,22	7,5	20,8	2,9

Гидравлические характеристики

Возможное статическое давление WQL 20—45 — сторона испарителя (1 насос, испаритель)

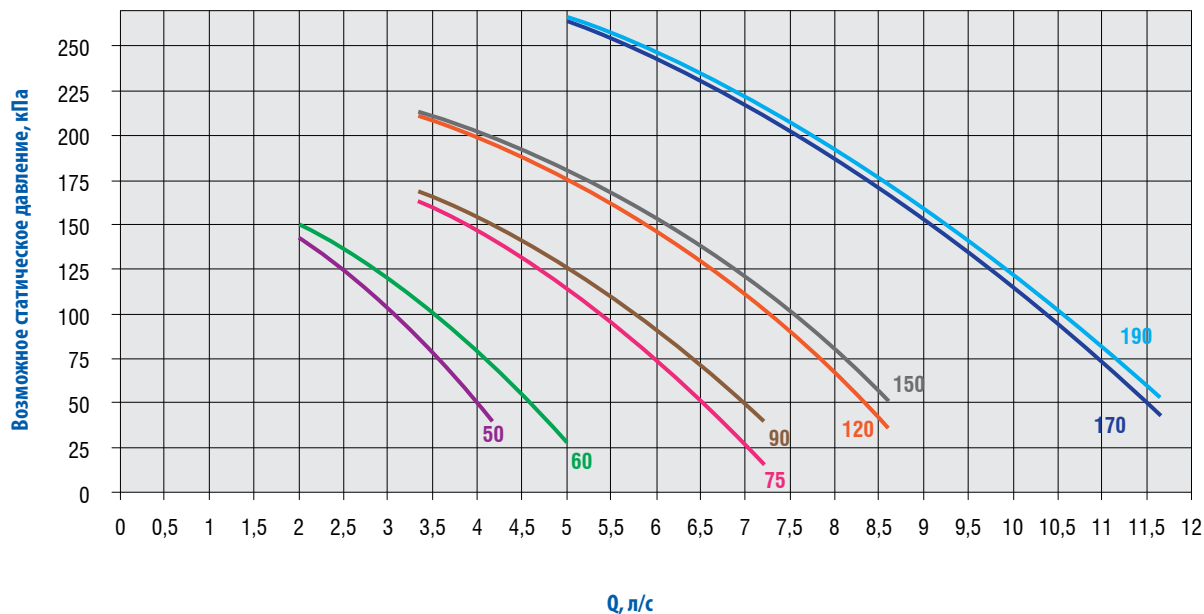


Возможное статическое давление WQL 20—45 — сторона конденсатора (1 насос, конденсатор)



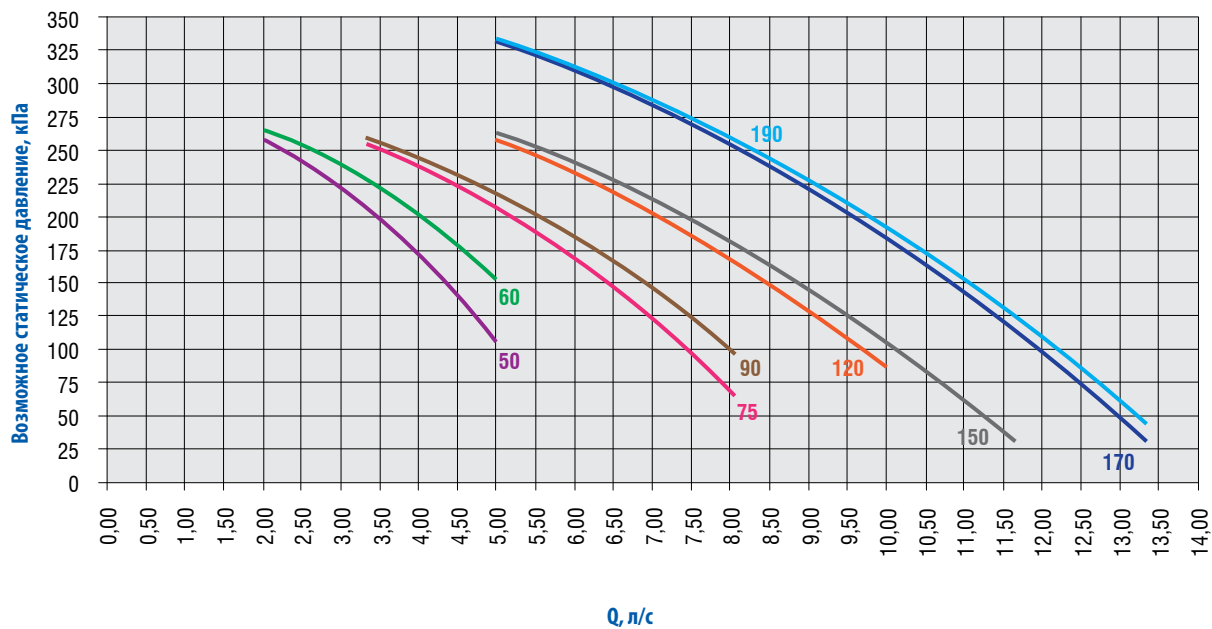
Гидравлические характеристики (продолжение)

Возможное статическое давление WQL 50—190 — сторона испарителя (1 или 2 насоса, станд. давление*, испаритель)



(*) SP = стандартное давление → возможное статическое давление ≤ 150 кПа.

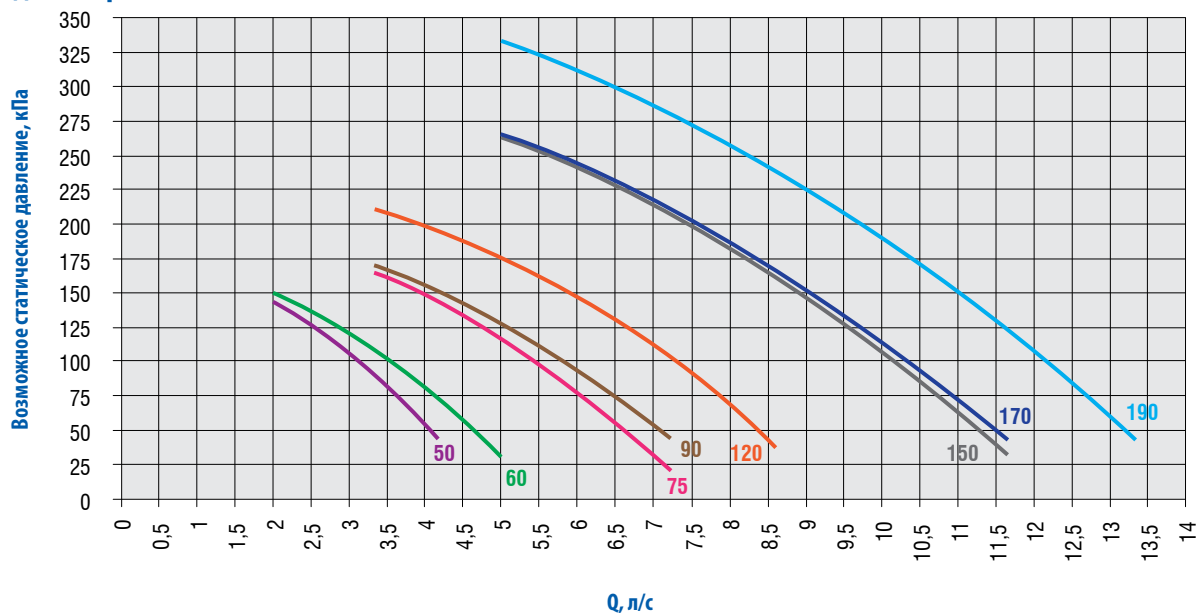
Возможное статическое давление WQL 50—190 — сторона испарителя (1 или 2 насоса, выс. давление*, испаритель)



(*) HP = высокое давление → возможное статическое давление ≤ 250 кПа.

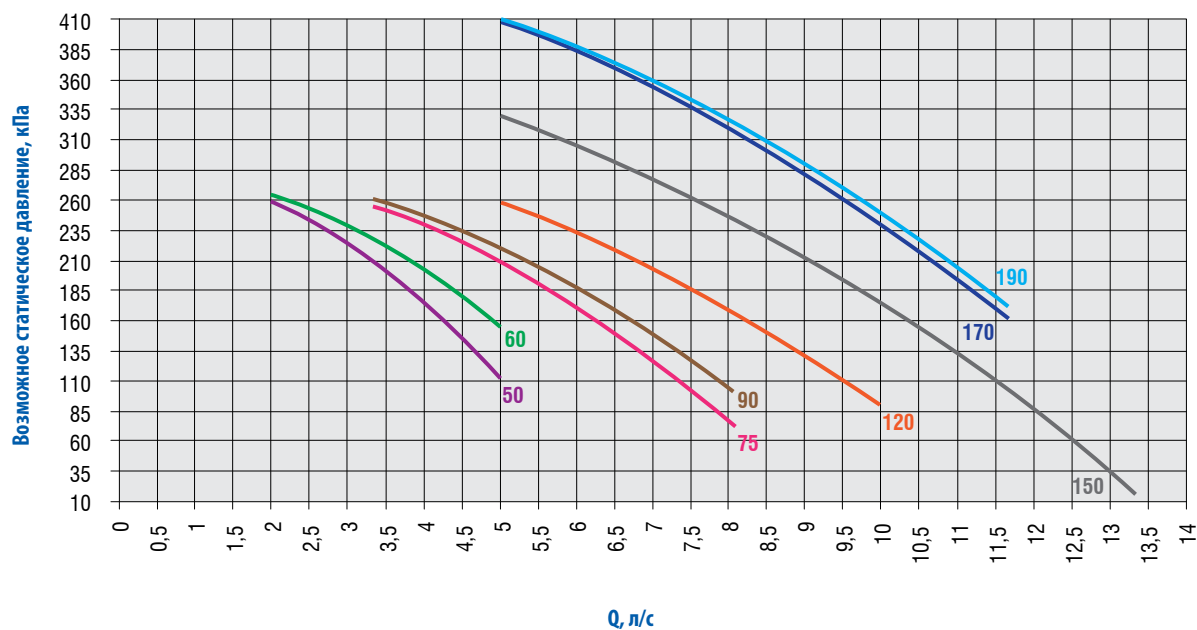
Гидравлические характеристики (продолжение)

Возможное статическое давление WQL 50—190 — сторона конденсатора (1 или 2 насоса, станд. давление*, конденсатор)



(*) SP = стандартное давление → возможное статическое давление ≤ 150 кПа.

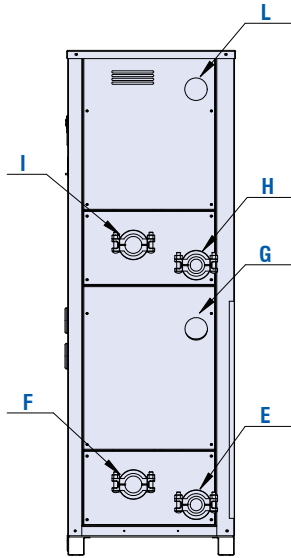
Возможное статическое давление WQL 50—190 — сторона конденсатора (1 или 2 насоса, выс. давление*, конденсатор)



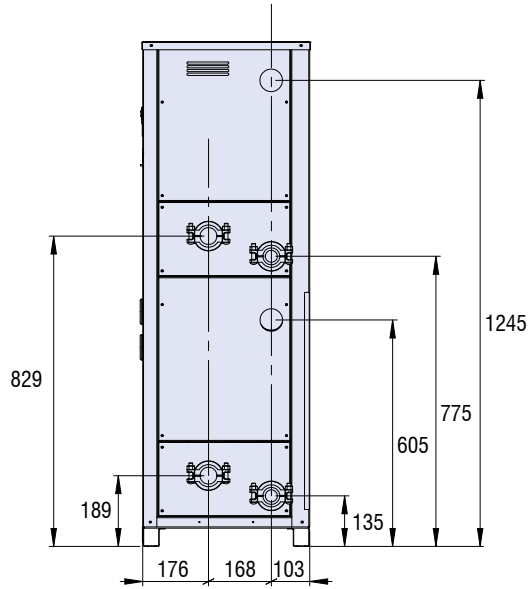
(*) HP = высокое давление → возможное статическое давление ≤ 250 кПа.

Размеры, мм — WQL и WQH 20—45 — R410A — с гидравлическим модулем или без него

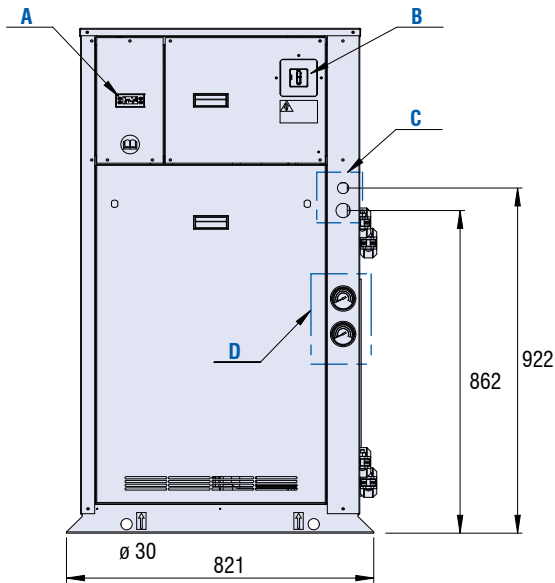
Вид сбоку



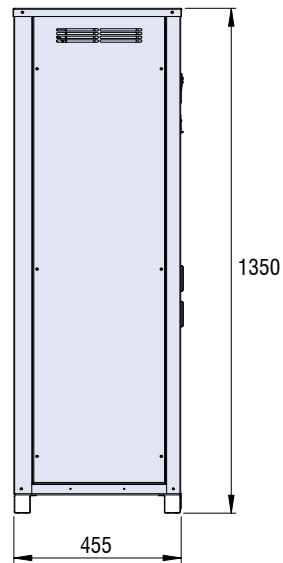
Вид сбоку



Вид спереди



Вид сбоку



Вид сверху



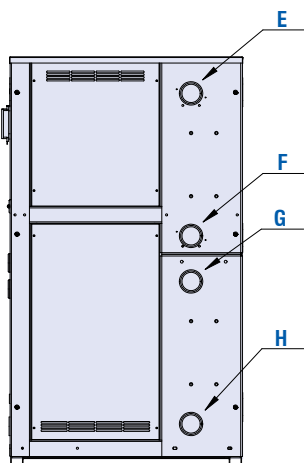
A	Дисплей управления
B	Главный выключатель
C	Вспомогательные линии, электрическое соединение
D	Комплект манометров
E, F, G	Соединения водопроводов испарителя Диаметр отверстия — 1,5 дюйма, соединение «Victaulic»
H, I, L	Соединения водопроводов конденсатора Диаметр отверстия — 1,5 дюйма, соединение «Victaulic»

Гидравл. принадлежность	Испаритель		Конденсатор	
	Вход	Выход	Вход	Выход
STD	G	E	L	H
1P	F	E	I	H

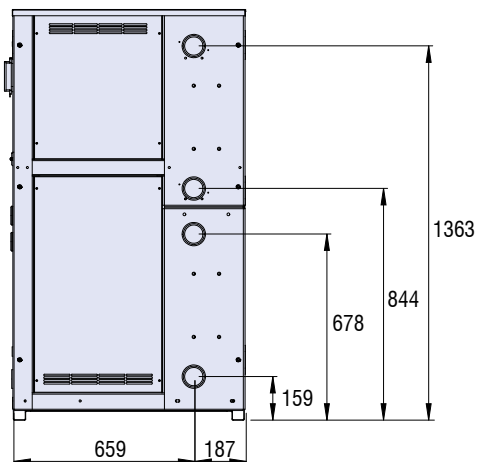
Модели WQRC	Вход	Выход
20	H, диаметр — 5/8 дюйма	L, диаметр — 5/8 дюйма
25—45	H, диаметр — 5/8 дюйма	L, диаметр — 7/8 дюйма

Размеры, мм — WQL и WQH 50—190 — R410A — без гидравлического модуля

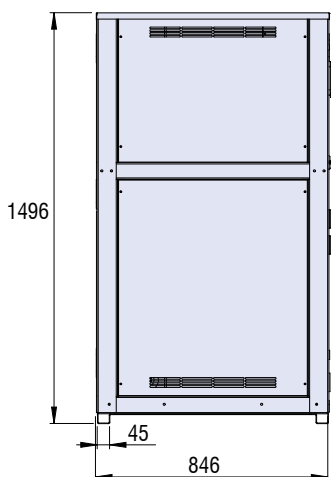
Вид сбоку



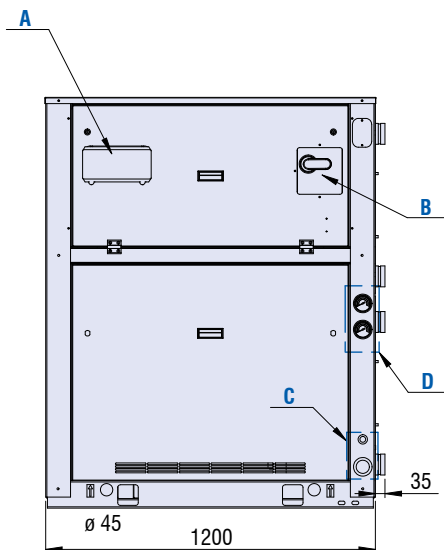
Вид сбоку



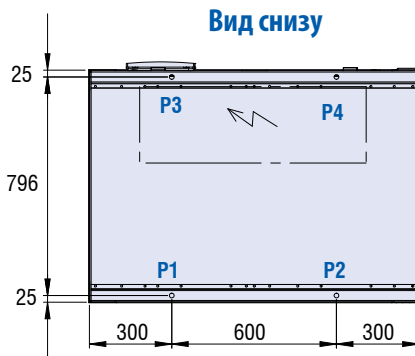
Вид сзади



Вид спереди



Вид снизу

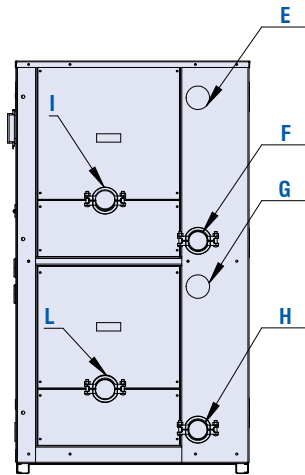


A	Дисплей управления
B	Главный выключатель
C	Вспомогательные линии, электрическое соединение
D	Комплект манометров
G, H	Соединения по воде для испарителя Диаметр патрубка 2,5 дюйма (76,1 мм), соединение «Victaulic»
E, F	Соединения по воде для конденсатора Диаметр патрубка 2,5 дюйма (76,1 мм), соединение «Victaulic»

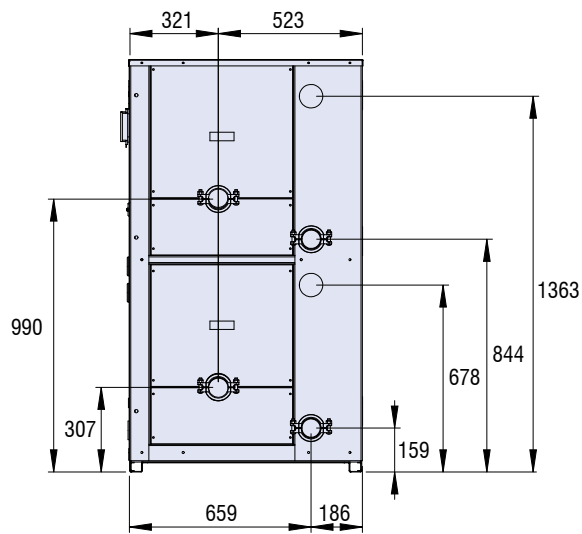
Гидравл. принадлежность	Испаритель		Конденсатор	
	Вход	Выход	Вход	Выход
STD	G	H	E	F

Размеры, мм — WQL и WQH 50—190 — R410A — с гидравлическим модулем

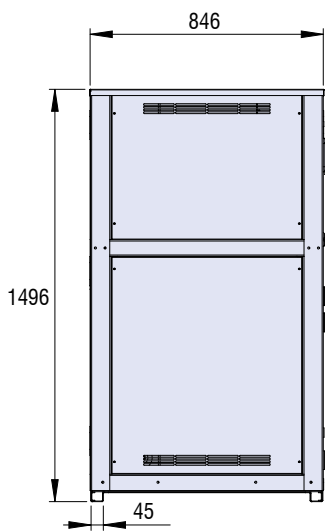
Вид сбоку



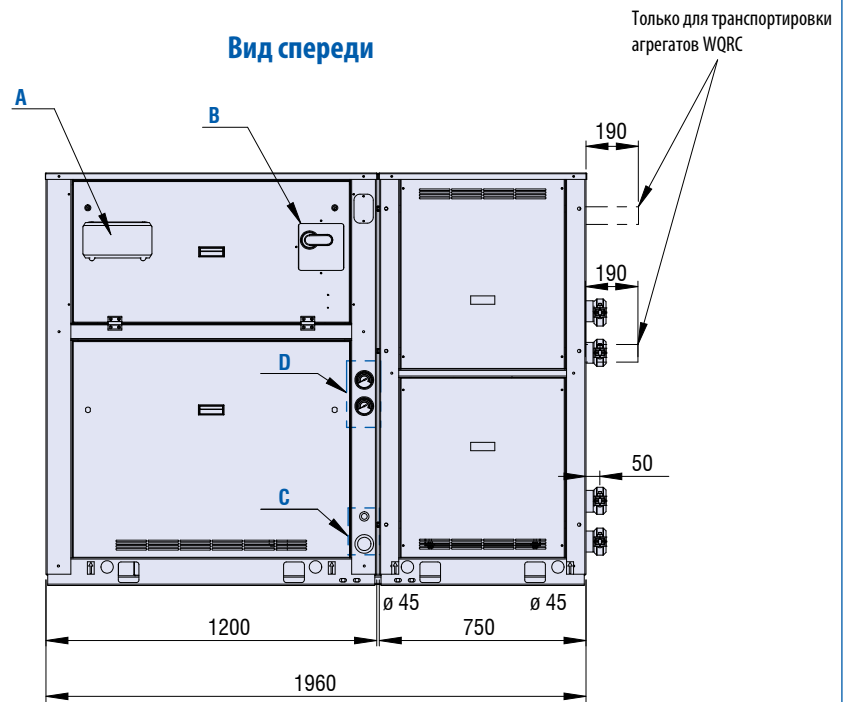
Вид сбоку



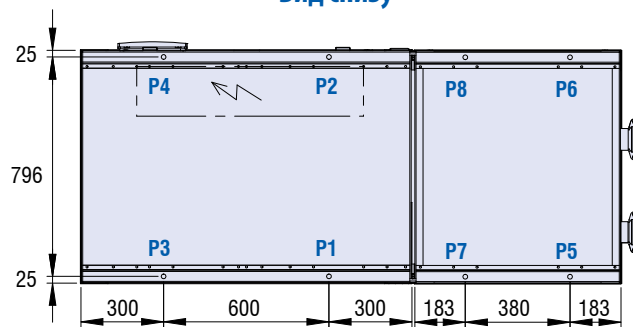
Вид сзади



Вид спереди



Вид снизу



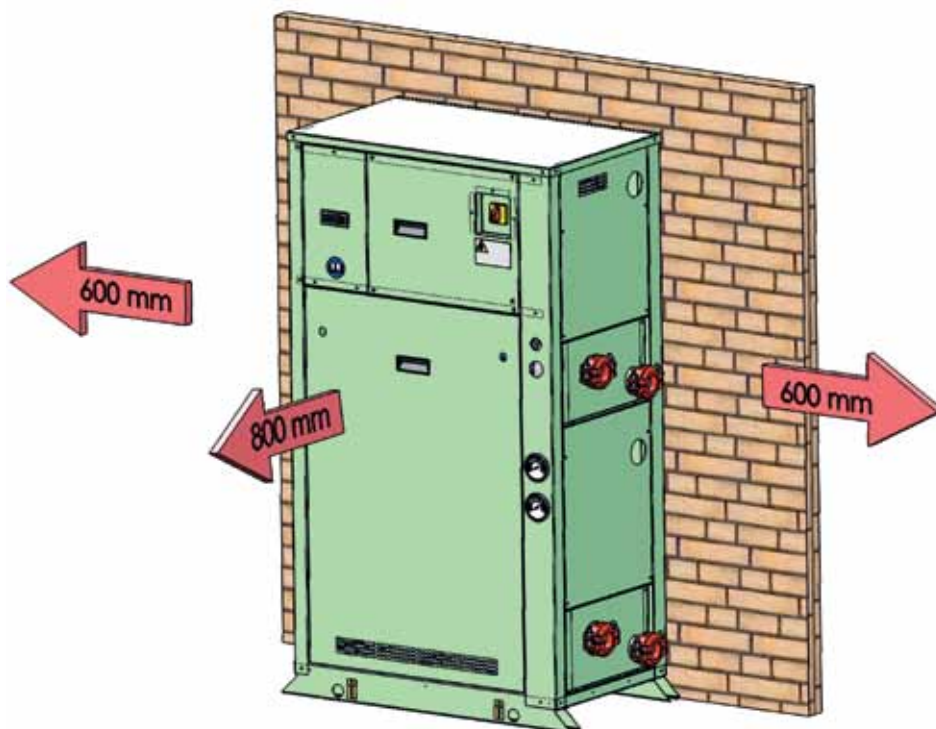
A	Дисплей управления
B	Главный выключатель
C	Вспомогательные линии, электрическое соединение
D	Комплект манометров
G, H, L	Соединения водопроводов испарителя Диаметр патрубка 2,5 дюйма (76,1 мм), соединение «Victaulic»
E, F, I	Соединения водопроводов конденсатора Диаметр патрубка 2,5 дюйма (76,1 мм), соединение «Victaulic»

Гидравл. принадлежность	Испаритель		Конденсатор	
	Вход	Выход	Вход	Выход
STD	G	H	E	F
1P/2P	L	H	I	F

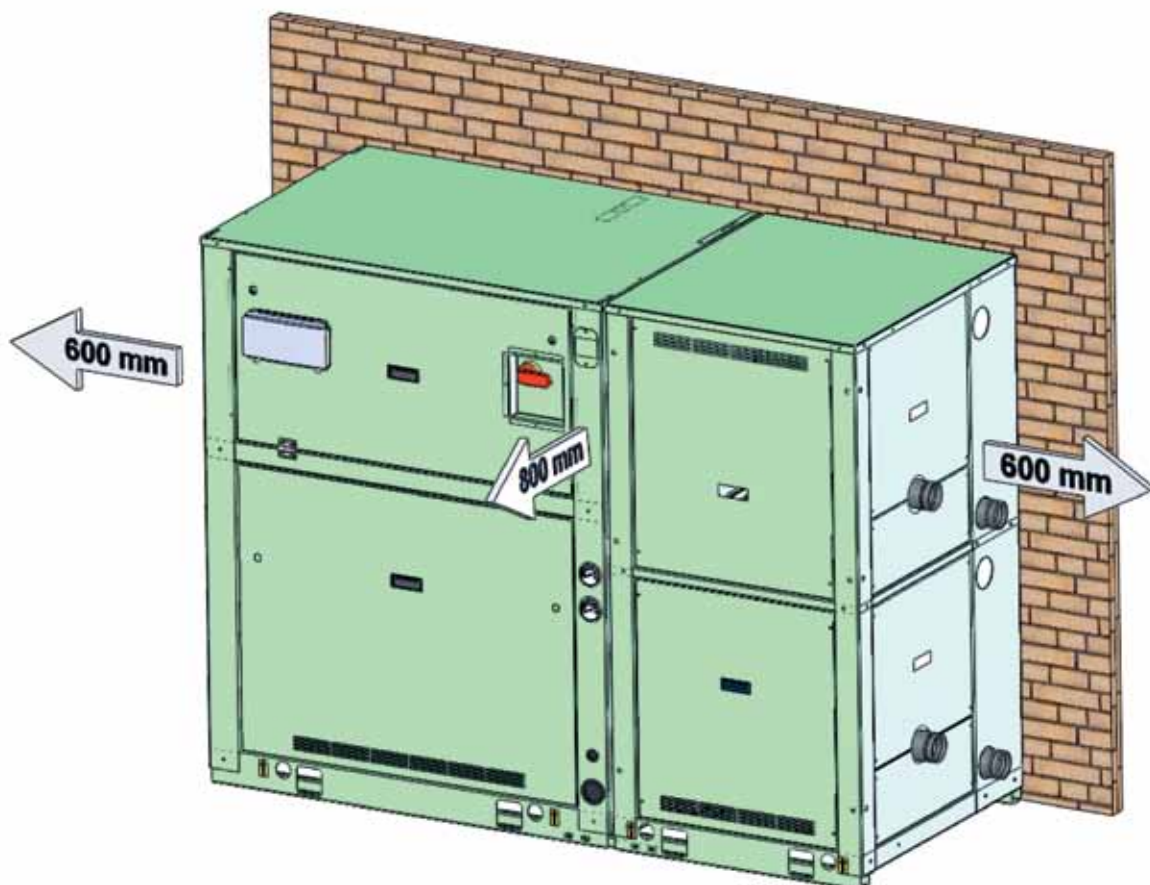
Модели WQRC	Вход	Выход
50—60	F, диаметр — 5/8 дюйма	E, диаметр — 7/8 дюйма
75—90	F, диаметр — 7/8 дюйма	E, диаметр — 1 1/8 дюйма
120	F, диаметр — 7/8 дюйма	E, диаметр — 1 3/8 дюйма
150	F, диаметр — 7/8 дюйма	E, диаметр — 1 5/8 дюйма
170—190	F, диаметр — 1 1/8 дюйма	E, диаметр — 1 5/8 дюйма

Свободное пространство вокруг агрегата

Свободное пространство вокруг агрегатов WQL и WQH 20—45 — R410A



Свободное пространство вокруг агрегатов WQL и WQH 50—190 — R410A





Systemair AC srl
Via XXV Aprile, 29
20825 Barlassina (MB),
Италия

Тел.: +39 0362 680 1
Факс: +39 0362 680 693

infoAC@systemair.it
www.systemair.com