

**Deutsch**

**Betriebsanleitung**

**Schaltgeräte für 1~ und 3~ Motoren**  
Typ S-ET... / S-DT...

**Sicherheitshinweise**

- Montage, elektrischer Anschluss und Inbetriebnahme nur von ausgebildetem Fachpersonal vornehmen lassen. Halten Sie sich an die anlagenbezogenen Bedingungen und Vorgaben des Systemherstellers oder Anlagenbauers. Im Falle von Zuwiderhandlungen erlischt die Garantie auf unsere Regelgeräte und Zubehörteile!
- Es ist grundsätzlich verboten, Arbeiten an unter Spannung stehenden Teilen durchzuführen. Schutzart des geöffneten Gerätes ist IP00! Gefährliche Spannungen können direkt berührt werden!
- Während des Betriebes muss das Gerät geschlossen sein.
- Größe der max. Vorschaltung beachten. Sicherungen dürfen nur in angegebener Größe ersetzt (nicht repariert/überbrückt) werden.
- Spannungsfreiheit muss mit einem zweipoligen Spannungsprüfer kontrolliert werden.
- Das Gerät ist ausschließlich für die in der Auftragsbestätigung genannten Aufgaben bestimmt. Eine andere oder darüber hinausgehende Benutzung, wenn nicht vertraglich vereinbart, gilt als nicht bestimmungsgemäß. Für hieraus resultierende Schäden haftet der Hersteller nicht. Das Risiko trägt allein der Verwender.

**Allgemeine Beschreibung**

- Die Schaltgeräte sind je nach Typ S-ET... bzw. S-DT... für die manuelle EIN-/AUS- bzw. Drehzahlumschaltung eines oder mehrerer Motoren über den eingebauten Schalter bestimmt. Der maximale Gesamtstrom aller Motoren darf den Bemessungsstrom des Gerätes nicht überschreiten.
- Eingebaute Betriebsmeldeleuchte und Steuersicherung.
- Motorschutz durch Anschluss von Thermokontakten (nicht für Kaltleiter geeignet). Bei Auslösen der Thermokontakte schaltet das Gerät aus. Die Wiederinbetriebnahme erfolgt nach Abkühlung des Antriebes durch Ausschalten und erneutes Einschalten (nach ca. 2 Minuten) der Netzspannung oder über den Schalter. Achtung! Bei Anschluss mehrerer Motoren Thermokontakte in Reihe an den "TK"-TK" Klemmen anschließen.
- Sonderfunktion** - bei TK-Auslösung Eine automatische Wiedereinschaltung erfolgt nach Abkühlen des Motors, wenn die beiden Klemmen "J"-J" gedrückt werden. Diese Sonderfunktion ist nur nach Rücksprache mit dem Motorenhersteller zulässig und muss dem Anlagenbetreiber bekannt sein.
- Nach Netzausfall erfolgt eine automatische Wiedereinschaltung.
- Fernsteuerung (EIN/AUS) in der vorgewählten Stufe über potentialfreien Kontakt (Klemmen "RT"-RT"). Die Betriebsmeldeleuchte erlischt bei dieser Abschaltung nicht!
- Typ S...KT (zusätzliche Betriebsmeldekontakte)  
- Potentialfreier Wechsler (Klemmen 11, 12, 14) 250 V AC / 2 A - 230 V geschaltet und Dauerspannung max. 1 A (auch in Schalterstellung "0")

**Technische Daten**

- Netzspannung (-15 % / +10 %)
- S-ET... 1~ 230 V, S-DT... 3~ 400 V, 50/60 Hz
- Bemessungsstrom 10 A (bei Netzspannung 230 V)
- Max. Motorleistung S-ET... 2.2 kW, S-DT... 4 kW
- Max. Vorschaltung 10 A
- Interne Steuersicherung F2A (5x 20 mm), Art.-Nr. 00223370
- Max. Umgebungstemperatur +40° C
- Schutzart IP 54, Kunststoffgehäuse aus ABS
- Gewicht ca. 1,1 kg

Typ	Art.-Nr.	Drehzahlen	Umschaltung
S-ET1KT	301030	EIN / AUS	-
S-DT1KT	301031	EIN / AUS	-
S-DT2GKT	301032	2	getrennte Wicklung
S-DT2DKT	301033	2	Dahllander
S-DT2ST	301024	2	Stern / Dreieck (Y/D)
S-DT2SKT	301034	2	Stern / Dreieck (Y/D)
S-DT31KT	301038	3 (mit 1 Wicklung)	DD / YY / D
S-DT32KT	301039	3 (mit 2 Wicklungen)	Y(Dahllander) / getrennte Wicklung/YY

**English**

**Operating Instructions**

**Switching units for 1~ / 3~ motors**  
Type S-ET... / S-DT...

**Safety information**

- Installation, electrical connection and commissioning to be carried out by trained service personnel only. The specifications of the manufacturer or supplier, and instructions relating to the equipment, should be rigidly adhered to. Failure to comply with these conditions will invalidate the guarantee on our controllers and accessories.
- It is strictly forbidden for work to be carried out on any components while they are connected to live voltage. The open equipment is protected to IP00. It is possible to come into direct contact with dangerous voltages.
- During operation the equipment must be closed.
- Fuse values must be carefully noted. Fuses must be replaced and not repaired or bridged.
- Check to ensure voltage is not applied to input terminals prior to commencing work with controller.
- The equipment is to be used solely for the purposes specified and confirmed in the order. Other uses which do not coincide with, or which exceed those specified will be deemed unauthorised unless contractually agreed. Damages resulting from such unauthorised uses will not be the liability of the manufacturer. The user will assume sole liability.

**General description**

- The switching units (depending on type S-ET... or S-DT...) are designed for switching manual ON/OFF or speed change-over of one or more motors via the integrated switch. The maximum total current of all motors should not exceed the nominal current of the equipment.
- A power on lamp and a control fuse are integrated.
- Motor protection using thermocontact connection (not useable for PTC resistor). Automatic switch-off by motor over-temperature. Restart after cooling the drive unit by switch-off and after that switch on (in about 2 minutes) the mains voltage or by step-switch ("reset"). Caution! For group connection the thermocontact of all motors must be connected in series ("TK" - "TK").
- Special function** - (in case of motor over-temperature) Automatic restart (self-resetting) when motor has cooled down if the both terminals "J" are bridged. This special function is admissible only after consultation with the motor manufacturer and the system operator must be informed about this.
- Automatic switch on after power failure.
- Remote control (ON/OFF) via potential-free contact (terminals "RT"-RT"). If remote OFF lamp for power not OFF!
- Type S...KT (additional power on contact)  
- Potential-free changer (terminals 11, 12, 14) 250 V AC / 2 A - 230 V switched and constant voltage max. 1 A (also in switch position "0")

**Technical data**

- Line voltage (-15 % / +10 %)
- S-ET... 1~ 230 V, S-DT... 3~ 400 V, 50/60 Hz
- Rated current 10 A (at line voltage 230 V)
- Max. power of motor S-ET... 2.2 kW, S-DT... 4 kW
- Max. line fuse 10 A
- Internal equipment fuse F2A (5x 20 mm), Part-No. 00223370
- Max. perm. ambient temperature +40° C
- Protection class IP 54, plastic housing (ABS)
- Weight approx. 1.1 kg

Typ	Part-No.	Speeds	Switch
S-ET1KT	301030	ON / OFF	-
S-DT1KT	301031	ON / OFF	-
S-DT2GKT	301032	2	separated winding
S-DT2DKT	301033	2	Dahllander
S-DT2ST	301024	2	Y/D-switch
S-DT2SKT	301034	2	Y/D-switch
S-DT31KT	301038	3 (with 1 winding)	DD / YY / D
S-DT32KT	301039	3 (with 2 windings)	Y(Dahllander) / separated winding/YY

**Français**

**Notice d'Emploi**

**Appareils de commande pour moteurs 1~ et 3~**  
Type S-ET... / S-DT...

**Consignes de sécurité**

- Le montage, le raccordement électrique ainsi que la mise en route ne peuvent être effectués que par du personnel qualifié. Respectez les instructions et les consignes du constructeur du système ou de l'équipement. En cas de non respect de ces consignes la garantie de nos variateurs et accessoires n'est plus valable!
- Il est formellement interdit d'intervenir sur des éléments sous tension. Le degré de protection du boîtier ouvert est IP 00! L'on peut être mis en contact avec des tensions dangereuses!
- Faire attention à valeur max. du pré-fusible. Les fusibles doivent être remplacés seulement par les valeurs indiquées (ne pas réparer / ne pas court-circuiter).
- Respectez le calibrage des fusibles de protection.
- L'absence de tension doit être vérifiée à l'aide d'un contrôleur bipolaire.
- L'appareil ne peut être utilisé que pour la fonction pour laquelle il a été conçu, et précisée sur la confirmation de commande. Une utilisation différente, non acceptée contractuellement, est considérée comme non conforme. Le constructeur ne peut être tenu responsable des dégâts occasionnés. Le risque est entièrement supporté par l'utilisateur.

**Description générale**

- Les appareils de commande suivant qu'ils sont de types S-ET... ou S-DT... sont prévus pour commander manuellement en marche/arrêt ou par modification de vitesse un ou plusieurs moteurs à l'aide du commutateur intégré. L'ensemble des courants de tous les moteurs ne doit pas dépasser le courant nominal de l'appareil.
- Signalisation lumineuse et protection de la régulation intégrés.
- Protection du moteur par thermo-contacts (ne convient pas aux sondes PTC). Lors du déclenchement des thermo-contacts, l'appareil s'arrête. Il est remis en marche après refroidissement du moteur en coupant et remettant (après env. 2 minutes) la tension secteur ou en actionnant le commutateur. Attention! Lors d'utilisation de plusieurs moteurs, connecter les thermo-contacts en série aux bornes "TK"-TK".
- Fonction particulière** lors du déclenchement des thermo-contacts Après refroidissement du moteur une remise en service est automatiquement réalisée, si les deux bornes "J"-J" sont reliées. Cette fonction particulière ne peut être mise en oeuvre qu'après accord du fabricant moteur et doit être connue de l'utilisateur.
- Après une coupure secteur, la remise en service s'effectue automatiquement.
- Commande à distance (marche/arrêt) dans l'étape présélectionnée par le contact sec (bornes "RT"-RT"). l'affichage lumineux ne s'éteint pas lors de cette coupure!
- Type S...KT (contact de signalisation supplémentaire)  
- Contact sec (inverseur bornes 11, 12, 14) 250 V AC / 2 - 230 V commutée et tension permanente max. 1 A (même en position "0" du commutateur)

**Caractéristiques techniques**

- Tension nominale (-15 % / +10 %)
- S-ET... 1~ 230 V, S-DT... 3~ 400 V, 50/60 Hz
- Courant nominal 10 A
- Puissance moteur max. S-ET... 2.2 kW, S-DT... 4 kW
- Fusible 10 A max.
- Fusible interne F2A (5x 20 mm), réf. 00223370
- Température max. admissible +40° C
- Type de protection IP 54, boîtier plastique en ABS
- Poids env. 1,1 kg

Typ	Réf.	Vitesse	Couplage
S-ET1KT	301030	marche/arrêt	-
S-DT1KT	301031	marche/arrêt	-
S-DT2GKT	301032	2	Enroulements séparés
S-DT2DKT	301033	2	Dahllander
S-DT2ST	301024	2	étoile / triangle (Y/T)
S-DT2SKT	301034	2	étoile / triangle (Y/T)
S-DT31KT	301038	3 (enroulement)	DD / YY / D
S-DT32KT	301039	3(enroulements)	Y(Dahllander) / Enroulements séparés/YY

**Svenska**

**Bruksanvisning**

**Kopplingsapparat för 1~ och 3~ motorer**  
Type S-ET... / S-DT...

**Säkerhet**

- Installation, inkoppling och idrifttagning skall ske av därtill behörig personal. Specifikationer och instruktioner lämnade i denna instruktion skall strikt följas. Fel som uppkommer på grund av felaktig installation eller handhavande täcks ej av garantin.
- Arbeta ej med spänningsfritt utrustning. Det är möjligt att komma i kontakt med spänningsförlade delar. Innan arbete påbörjas, kontrollera att spänningen är frånkopplad med en tvåpolig spänningsprovare.
- Under drift måste motorskyddet vara kaplat eller inbyggt i kopplingskåp.
- Beakta säkringsstorleken enligt tekniska data på sid 3.
- Säkringsstorlek måste beaktas. Säkringar får endast ersättas med samma storlek, inte repareras eller byglas.

**Allmän beskrivning**

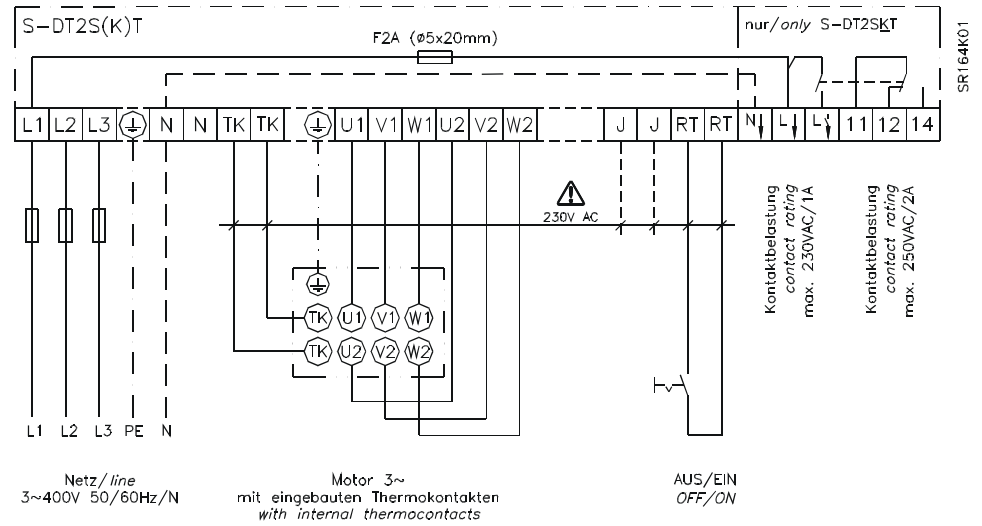
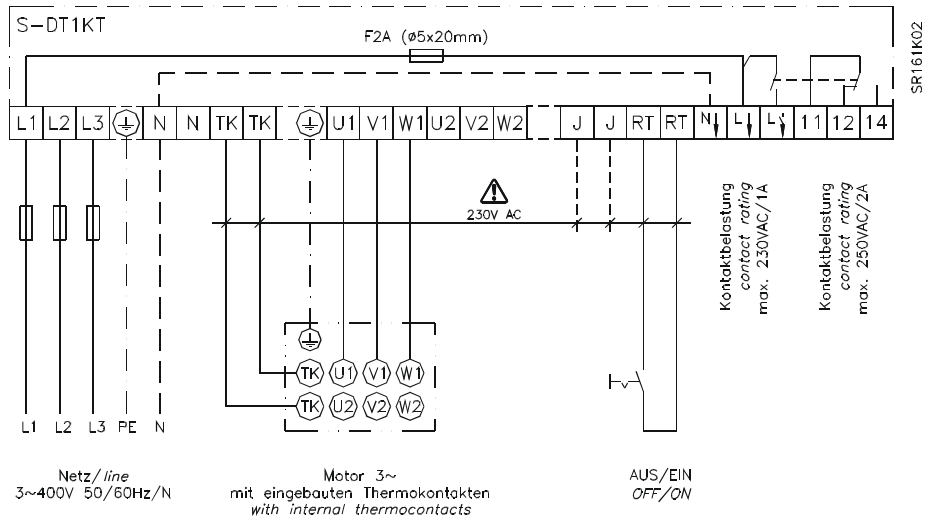
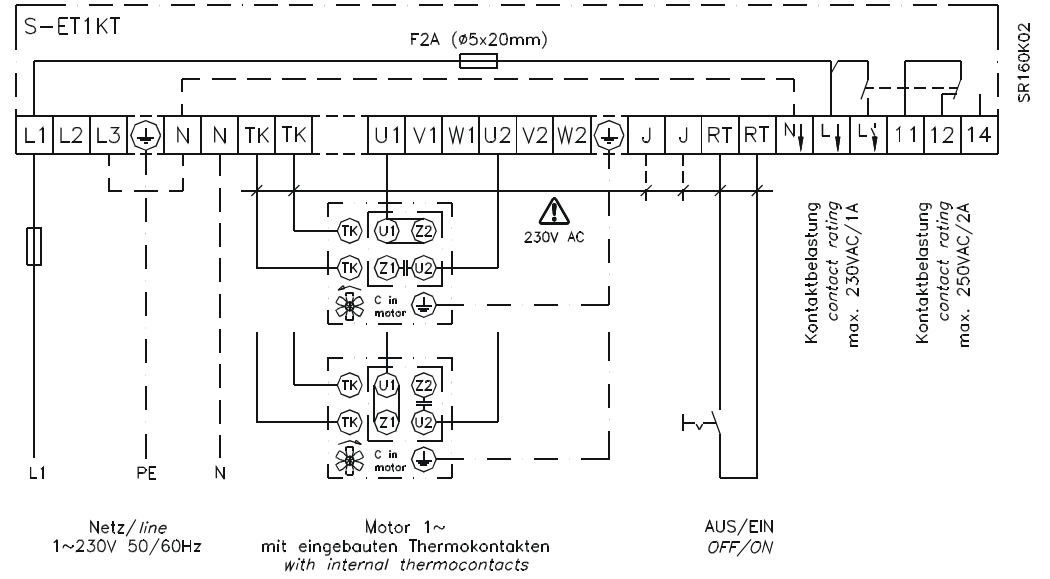
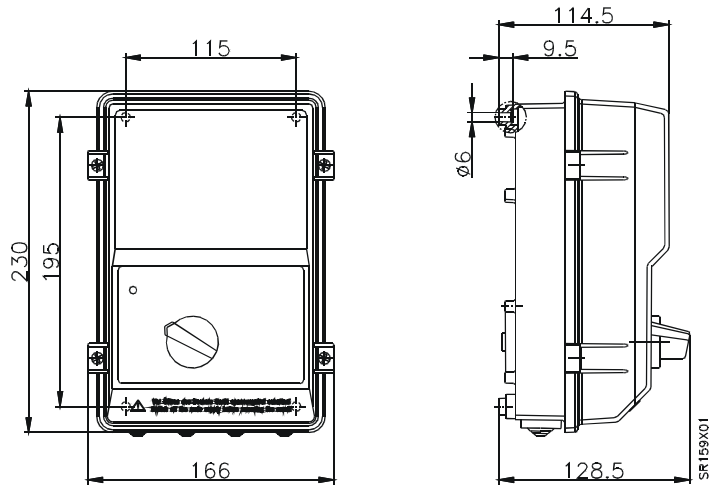
- Apparaterna är allt efter typ S-ET... resp. S-DT... avsedda för manuella AV/PA resp. värvtaitsomkoppling av en eller flera motorer. Summan av motorernas strömmar får ej överstiga apparatens märkström.
- Inbyggt driftsindikator och styrsäkring.
- Motorskydd genom anslutning av termokontakter (ej termistorer). När termokontakterna löser ut, stängs enheten av. Igångkörning görs genom att koppla från, vänta tills motorn svalnat(ca 2 min), och därefter koppla till. OBS! Vid anslutning av flera motorer skall termokontakterna anslutas i serie på "TK"-TK" - plintarna.
- Specialfunktion** - vid TK-utlösning. En automatisk återkoppling kan göras efter att motorn svalnat, genom att bygla plintarna "J"-J". Detta är endast tillåtet i vissa applikationer.
- Efter nätbortfall sker en automatisk återstart.
- Fjärrstyrning (PAV) över potentialfritt kontakt (plintar "RT"-RT). Driftsindikatorlampan stöcker ej vid denna avstängning!
- Typ S...KT (extra driftsindikatorkontakt)  
- Potentialfri (växlande plint 11, 12, 14) 250 V AC / 2 A - 230 V kopplad och kontinuerlig spänning max. 1 A (även i kopplingsläge "0")

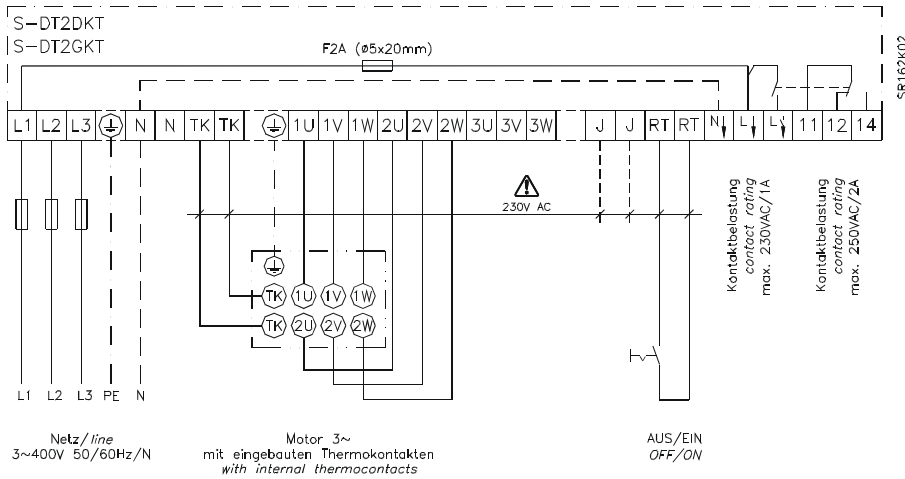
**Teknisk data**

- Nominell spänning (-15 % / +10 %)
- S-ET... 1~ 230 V, S-DT... 3~ 400 V, 50/60 Hz
- Märkström 10 A
- Max. motoreffekt S-ET... 2.2 kW, S-DT... 4 kW
- Max. säkring 10 A
- Intern styrsäkring F2A (5x 20 mm), Art.-Nr. 00223370
- Temperatur max. tillåten +40° C
- Kapslingsklassklass IP 54, Plastkåpa av ABS-plast
- Vikt ca. 1,1 kg

Typ	Art.-Nr.	Varvtal	Omkoppling
S-ET1KT	301030	AV / PA	-
S-DT1KT	301031	AV / PA	-
S-DT2GKT	301032	2	separat lindning
S-DT2DKT	301033	2	Dahllander
S-DT2ST	301024	2	Stjärna / Triangel (Y/D)
S-DT2SKT	301034	2	Stjärna / Triangel (Y/D)
S-DT31KT	301038	3 (med 1 lindning)	DD / YY / D
S-DT32KT	301039	3 (med 2 lindningar)	Y(Dahllander) / separat lindning/YY







## Beispiele für den Anschluss von Klappenstellmotoren

Die Ansteuerung von Klappenstellmotoren unterschiedlicher Bauart ist über die potentialfreien oder die mit 230 V behafteten Kontakte des Betriebsmelderelais möglich. Dieses Relais zieht an, wenn das Gerät eingeschaltet ist und der Ventilator läuft. Bei ferngesteuerter Abschaltung über die Klemmen "RT"-RT" bzw. bei Motorstörung (Unterbrechung Klemmen "TK"-TK) fällt das Relais ab. Für Klappenstellmotoren mit "1-Drahtsteuerung" Anschluss mit Dauerspannung (auch in Schalterstellung "0") für "Klappe zu".

## 1 Für Motoren mit "1-Drahtsteuerung"

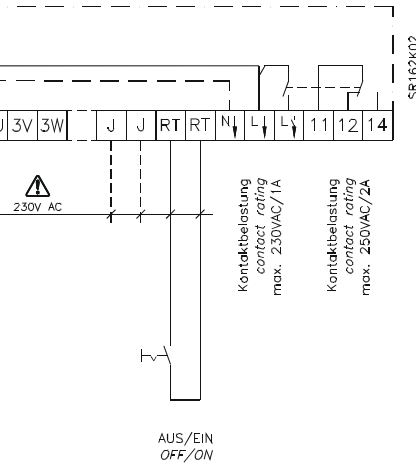
- Klappe "AUF": wenn Ventilator läuft, 230 V an Klemme
- Klappe "ZU": Dauerspannung an Klemme L, wenn Ventilator aus (auch in Schalterstellung "0")

## 2 Für Motoren mit "Federrücklauf"

- Klappe "AUF": wenn Ventilator läuft, 230 V an Klemme
- Klappe "ZU": durch Federkraft (wenn keine Spannung an )

## 3 Für Motoren mit "2-Drahtsteuerung"

- Klappe "AUF": wenn Ventilator läuft, Spannung an Klemme 14
- Klappe "ZU": Spannung an Klemme 12, wenn Ventilator aus (auch in Schalterstellung "0")



## Connection example for damper control motors

Connection of damper control motors (different models) is possible via the potential-free contacts or via the 230 V contacts of the power on relay. This relay rises, if the device is activated and the fan is running. By switching off via remote control (terminals "RT"-RT) or in case of motor fault (interruption terminals "TK"-TK) the relay falls off. For damper control motors with "single-wire-control" connection with constant voltage (also in switch position "0") for "damper CLOSE".

## 1 For motors with "single-wire-control"

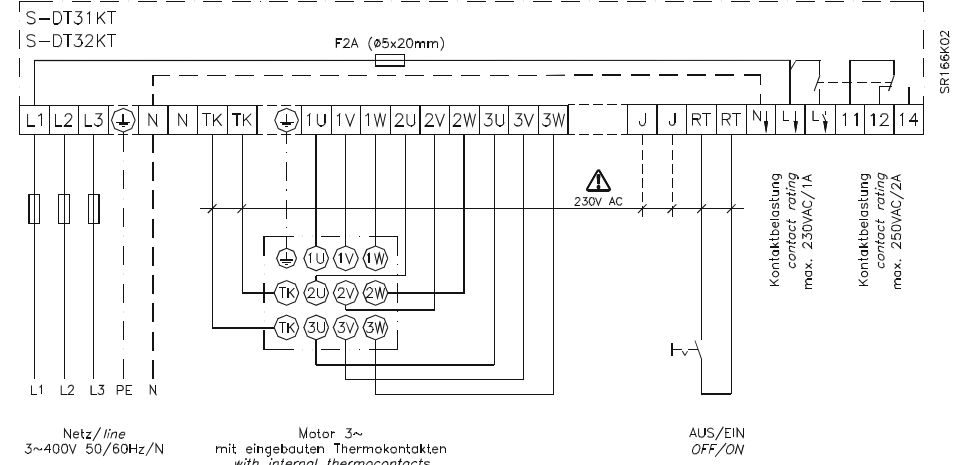
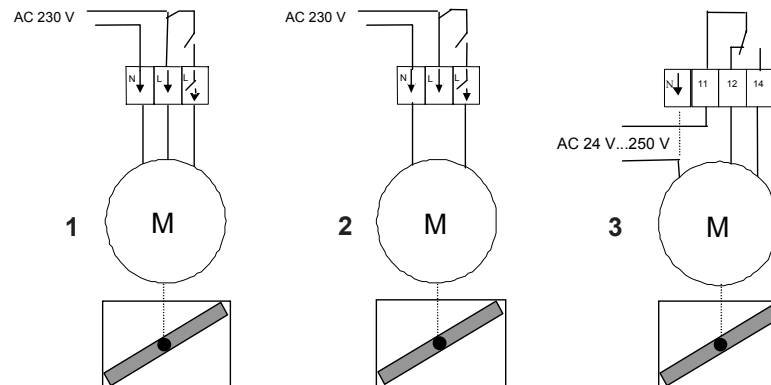
- damper "OPEN": if fan is running, 230 V at terminal
- damper "CLOSE": constant voltage at terminal L, if fan is not running (also in switch position "0")

## 2 For motors with "spring return"

- damper "OPEN": if fan is running, 230 V at terminal
- damper "CLOSE": via spring return (if no voltage at )

## 3 For motors with "2-wire-control"

- damper "OPEN": if fan is running, voltage at terminal 14
- damper "CLOSE": voltage at terminal 12, if fan is not running (also in switch position "0")



## Exemples de raccordement moteur pour le positionnement de clapets

Les différents types de moteurs à positionnement de clapets peuvent être commandés par des contacts isolés ou par les contacts du relais commande raccordés au 230 V. Ce relais est activé lorsque l'appareil est mis en marche et que le ventilateur fonctionne. Lors d'une commande à distance de l'arrêt par les contacts "RT"-RT) ou lors d'un défaut moteur (ouverture des contacts "TK"-TK), le relais est désactivé. Pour des moteurs à positionnement de clapets à "1 fil de commande", la connexion pour la position "clapet fermé" doit toujours être sous tension (même en position "0" du commutateur).

## 1 Moteurs à "1 fil de commande"

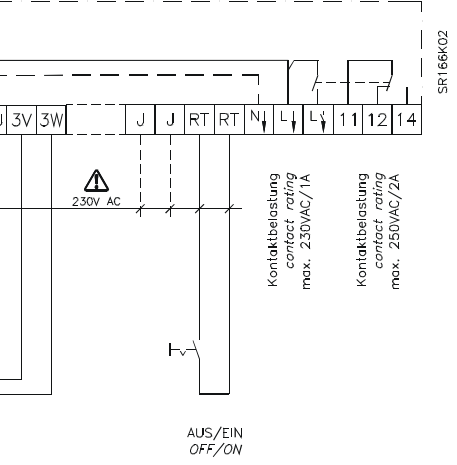
- Clapet "Ouvert": quand le ventilateur fonctionne, borne alimentée en 230 V
- Clapet "Fermé": borne L sous tension quand le ventilateur est même en position "0" du commutateur

## 2 Moteurs à "ressort de rappel"

- Clapet "Ouvert": quand le ventilateur fonctionne, borne alimentée en 230 V
- Clapet "Fermé": par rappel du ressort (si hors tension )

## 3 Moteurs à "2 fils de commande"

- Clapet "Ouvert": quand le ventilateur fonctionne, borne 14 sous tension
- Clapet "Fermé": borne 12 sous tension quand le ventilateur est arrêté (même en position "0" du commutateur)



## Exempel för inkoppling av spjällmotorer

Det är möjligt att styra spjällmotorer över den potentialfria kontakten, eller med driftsreläets 230 V-kontakt. Reläet slår till, när enheten är inkopplad och fläkten går. Vid fjärrstyrd avstängning över plintarna "RT"-RT) resp. vid motorstörning (avbrott mellan "TK"-TK) slår reläet från. Spjällmotorer med 1-ledarstyrning ansluts med kontinuerlig spänning (även i kopplingsläge "0") för stängt spjäll.

## 1 För motorer med 1-ledarstyrning

- Spjäll "ÖPPET": när fläkt går, 230 V på plinten
- Spjäll "STÄNGT": Kont. spänning på plint L, när fläkt är avstängd (även i kopplingsläge "0")

## 2 För motorer med "fjäderreky"

- Spjäll "ÖPPET": när fläkt går, 230 V på plinten
- Spjäll "STÄNGT": via fjäderkraft (vid fränkoppling av spänning )

## 3 För motorer med "2-ledningsstyrning"

- Spjäll "ÖPPET": när fläkt går, spänning på plint 14
- Spjäll "STÄNGT": spänning på plint 12, när fläkt är avstängd (även i kopplingsläge "0")



### Transport, Lagerung

- Ziehl-Abegg-Geräte sind ab Werk für die jeweils vereinbarte Transportart entsprechend verpackt.
- Transportieren Sie das Gerät originalverpackt.
- Bei Transport von Hand beachten Sie die zumutbaren menschlichen Hebe- und Tragekräfte.
- Achten Sie auf evtl. Beschädigung der Verpackung / des Gerätes.
- Lagern Sie es trocken und wettergeschützt in der Originalverpackung oder schützen Sie es bis zur endgültigen Montage vor Schmutz und Wettereinwirkung.
- Vermeiden Sie extreme Hitze- oder Kälteeinwirkung.

### Transport, storage

- Ziehl-Abegg units are suitably packed at the factory to comply with the requirements of the mode of transport agreed.
- The unit must be transported in its original packaging.
- During manual handling the human lifting and carrying restrictions must be observed and adhered to.
- Be alert to any damage to the packaging or the unit.
- The unit should be stored in its original packaging, in a dry area protected from the weather, or it should be protected from dirt and the effects of weather until such time as it is finally installed.
- Exposure to extreme heat or cold should be avoided.

### Transport, stockage

- Les appareils Ziehl-Abegg sont emballés en usine en fonction du moyen de transport convenu.
- Transportez l'appareil dans son emballage d'origine.
- Le transport humain doit être effectué dans le respect des charges admissibles.
- Vérifiez les éventuels dommages sur l'emballage ou sur l'appareil.
- Stockez les appareils au sec et à l'abri des intempéries, dans leur emballage original jusqu'à leur montage.
- Ne pas exposer à la chaleur ou au froid extrême.

### Transport och lagring

- Motorskydden är emballerade och förpackade med hänsyn till de krav som normal transport kräver.
- Motorskyddet skall, fram till slutmontaget, lagras så att det skyddas från fukt och väderpåverkan.



### Montage

- Gerät auf sauberen, tragfähigen Untergrund montieren und nicht verspannen!
- Benutzen Sie geeignete Befestigungsmittel und unterlegen Sie die Schraubenköpfe zur Abdichtung mit den beigelegten Kunststoffringen!
- Montieren Sie das Gerät außerhalb des Verkehrsbereiches, achten Sie dabei jedoch auf gute Zugänglichkeit!
- Kabeleinführungen müssen frei zugänglich bleiben.
- Schützen Sie das Gerät vor direkter Sonnenbestrahlung!
- Die Montage des Gerätes muss so erfolgen, dass zur ausreichenden Wärmeabfuhr genügend Luft zirkulieren kann.

### Installation

- Controllers to be mounted on clean, solid base without warping.
- Only the specified fixings are to be used and sealed by placing the plastic washers supplied under the screw heads.
- Controllers should be installed in a location where it will not be disturbed, but at the same time can be easily accessed.
- Cable entry must remain freely accessible.
- Care must be taken to avoid direct radiation from the sun (solar radiation).
- Locate the controllers to ensure that adequate air can circulate for cooling purposes.

### Montage

- Montage du boîtier sans contraintes sur une surface propre, plane et solide!
- Utiliser des moyens de fixation adaptés, et placer sous les têtes des vis les rondelles synthétiques fournies!
- Installer l'appareil en dehors d'une zone de passage, veiller toutefois à la bonne accessibilité!
- Les entrées de cables doivent rester accessibles.
- Protéger l'appareil du rayonnement solaire direct!
- Le montage de l'appareil doit être effectué de façon à assurer une circulation d'air suffisante pour son refroidissement.

### Montage

- Montera transformatorn på ren, plan yta så att inga spännings uppstår.
- Använd lämpliga skruvar och montera de bilagda plastringarna.
- Montera aggregatet så att det blir lättåtkomligt, men inte är i vägen.
- Kabelgenomföringarna måste vara fritt åtkomliga.
- Transformatorn får inte utsättas för direkt solljus.
- Montera transformatorn så att kylluft kan cirkulera omkring kapslingen.



### Instandhaltung, Wartung

- Staub zwischen Gerät und Befestigungswand entfernen.
- Anschlussklemmen überprüfen und gegebenenfalls nachziehen.

### Maintenance, Service

- Keep heat sink area between unit and ground free of dust.
- Test the connecting terminals in a period of three month and tighten if necessary.

### Maintenance, entretien

- Enlever la poussière entre l'appareil et le plan de fixation.
- Vérifier le bornier tous les trimestres et resserrer les vis si nécessaire.

### Underhåll och service

- Håll rent runt motorskyddet.
- Kontrollera anslutningarna, efterdra om nödvändigt



### Hersteller, Serviceadressen

Unsere Produkte sind nach den einschlägigen internationalen Vorschriften gefertigt.



Haben Sie Fragen zur Verwendung unserer Produkte oder planen Sie spezielle Anwendungen, wenden Sie sich bitte an:

Systemair GmbH  
Seehöfer Straße 45  
D-97944 Windischbuch  
Telefon +49 (0) 7930 9272-0  
Telefax +49 (0) 7930 9272-89  
Internet: [www.systemair.de](http://www.systemair.de)  
e-Mail: [info@systemair.de](mailto:info@systemair.de)

### Manufacturer, service addresses

Our products are manufactured in compliance with applicable international standards and regulations.



If you have questions regarding the use of our products, or if you are planning a special application, please contact:

Systemair GmbH  
Seehöfer Straße 45  
D-97944 Windischbuch  
Fon +49 (0) 7930 9272-0  
Fax +49 (0) 7930 9272-89  
Internet: [www.systemair.com](http://www.systemair.com)  
e-Mail: [info@systemair.de](mailto:info@systemair.de)

### Constructeur

Nos produits sont réalisés selon les prescriptions internationales en vigueur.



Pour toutes questions relatives à l'utilisation de nos produits ou pour des applications spéciales veuillez vous adresser à:

Systemair GmbH  
Seehöfer Straße 45  
D-97944 Windischbuch  
Fon +49 (0) 7930 9272-0  
Fax +49 (0) 7930 9272-89  
Internet: [www.systemair.com](http://www.systemair.com)  
e-Mail: [info@systemair.de](mailto:info@systemair.de)

### Tillverkare, serviceadresser

Våra produkter är tillverkade i enlighet med internationella föreskrifter.



Om Ni har några frågor betr våra produkter vänligen vänd Er till:

Systemair GmbH  
Seehöfer Straße 45  
D-97944 Windischbuch  
Fon +49 (0) 7930 9272-0  
Fax +49 (0) 7930 9272-89  
Internet: [www.systemair.com](http://www.systemair.com)  
e-Mail: [info@systemair.de](mailto:info@systemair.de)