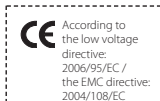


3 positions, adjust by trimmer (0-3 V):
 pos. 1: V-out set between 3 - 6 V
 pos. 2: V-out set between 6 - 8 V
 pos. 3: V-out: supply voltage / 100 mA



EN MOUNTING INSTRUCTIONS
 Speed control MTP 20 (on/off), 20K, art. nr. 310220

Technical data

Supply	10-15 Vdc
Pos. 0	stop
Pos. 1	3-6 Vdc/100 mA
Pos. 2	6-8 Vdc/100 mA
Pos. 3	supply voltage / 100 mA

Output: max. 1 mA
 Enclosure external: plastic, ASA, RAL 9010 white-ivory
 Enclosure internal: polyamide According to IEC 60335
 Max ambient temperature: 35 °C

These control switches are to be used in combination with EC motors from which the 10 V supply voltage is converted into three steps to obtain a minimum, mid and maximum position. Position 1 and 2 can be adjusted to environmental requirements.

Inset mounting (IP 44)

Connect according to the diagram. Mount the inner case to the wall with the connections pointing down. Mount cover with nut to the wall. Push knob in place at off position.

Surface mounting (IP 54)

Mount the case to the wall together with included grommets. Connect according to the diagram. Mount inner case in surface mounting case with included screws. Mount cover with nut to surface mounting case. Push knob in place at off position. When needed a 5 mm hole for condensation water is to be drilled at the bottom of the surface mounting case.

Transport and stock keeping

Avoid shocks and extreme conditions, stock in original packing.

Warranty

Two years from delivery date against defects in manufacturing. Any modifications or alterations to the product relieve the manufacturer of all responsibility. The manufacturer bears no responsibility for any misprints or mistakes in this data, and modifications or improvements to the product can be made at any time after date of publication.

Maintenance

In normal conditions the controllers are maintenance-free. If soiled clean with dry or dampish cloth. In case of heavy pollution clean with a non-aggressive product. In these circumstances the controller should be disconnected from the mains. Pay attention that no fluids enter the controller. Only reconnect the controller to the mains when it is completely dry.

⚠️ All works may only be carried out by skilled personnel following the local regulations and AFTER the controller is completely separated from the mains.

NL MONTAGE-INSTRUCTIES

Bedieningschakelaar MTP 20 (on/off), 20K, art. nr. 310220

Technische gegevens

Voeding	10-15 Vdc
Pos. 0	stop
Pos. 1	3-6 Vdc/100 mA
Pos. 2	6-8 Vdc/100 mA
Pos. 3	ingangsspanning / 100 mA

Uitgang: max. 1 mA
 Behuizing extern: plastic, ASA, RAL 9010 voorwit
 Behuizing intern: polyamide volgens IEC 60335
 Max. omgevingstemperatuur: 35 °C

Deze schakelaars worden gebruikt in combinatie met EC-motoren, waarvan de 10 V voeding in drie stappen wordt omgezet tot een minimum, midden en maximum. Positie 1 en 2 kunnen worden aangepast aan de omgevingsseisen.

Inbouw (IP 44)

Verwijder de stelknop. Verwijder de zeskantmoer. De regelaar met de aansluitklemmen aan de onderzijde, volgens het schema aansluiten. De afsluitkap monteren. De zeskantmoer monteren. De stelknop vast aandrukken en op 'uit' zetten.

Opbouw (IP 54)

Handel als beschreven onder 'inbouw'. De schakelaar kan met de twee meegeleverde schroeven in de kast worden vastgezet. Aan de onderzijde van de opbouwdoos moet bij extreem vochtige omstandigheden een condenswateropening geboord worden (max. 5 mm). Met twee meegeleverde schroefjes kan de regelaar in de doos worden vastgeschroefd.

Transport en opslag

Pas op voor schokken en vermijd extreme omstandigheden. Stockeer in originele verpakking.

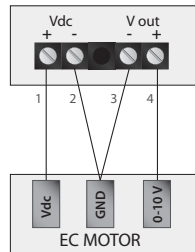
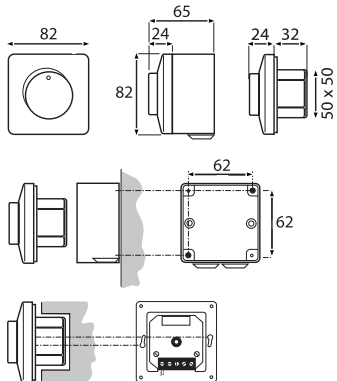
Garantie

Twee jaar na leveringsdatum. Het aanbrengen van wijzigingen aan het product ontslaat de fabrikant van elke verantwoordelijkheid. De producent draagt geen enkele verantwoordelijkheid voor eventuele drukfouten of vergissingen in deze data, alsook kunnen te alle tijde verbeteringen of wijzigingen aan het product aangebracht worden na het uitbrengen van deze data.

Onderhoud

In principe zijn de regelaars onderhoudsvrij. In geval van lichte bevulling reinigen met een droge of licht vochtige doek. Bij zware bevulling reinigen met een niet-agressief product. Hierbij dient de regelaar volledig van het net gescheiden te worden. Opgelet dat er geen vocht in de regelaar binnendringt. De stroom pas terug aansluiten wanneer de regelaar volledig droog is.

⚠️ Alle werkzaamheden mogen enkel uitgevoerd worden volgens de plaatselijk geldende voorschriften door vakbekwaam personeel en NADAT de regelaar volledig van het net is gescheiden.



Red: voltage output + 10 V max. 1.1 mA
 Yellow: control input 0-10 Vdc
 Blue: GND

MTP 20 (on/off)

04/08/2011



FR INSTRUCTIONS DE MONTAGE

Commutateur de commande MTP 20 (on/off), 20K, art. nr. 310220

Données techniques

Alimentation	10-15 Vdc
Pos. 0	stop
Pos. 1	3-6 Vdc/100 mA
Pos. 2	6-8 Vdc/100 mA
Pos. 3	alimentation /100 mA

Sortie : max. 1 mA
Bôitier externe : plastique, ASA, RAL 9010 blanc-ivoire
Bôitier interne : polyamide selon to IEC 60335
Max. température du milieu : 35 °C

Ces commutateurs doivent être utilisés en combinaison avec des moteurs EC. La tension de 10 V est convertie en trois étapes pour obtenir un minimum, moyen et maximum. Position 1 et 2 peuvent être adaptées aux exigences environnementales.

Montage encastré (IP 44)

Enlever le bouton de mise en marche. Utilisez éventuellement un petit tournevis. Après l'enlèvement de l'écrou hexagonal au milieu du régulateur, la plaque de fermeture peut être enlevée. Branchez le régulateur avec les bornes de raccordement en dessous, selon le schéma ci-après. Montez la plaque de fermeture. Pressez fortement le bouton de fonctionnement et mettez-le sur stop.

Montage en saillie (IP 54)

Faites comme indiqué ci-dessus. Le commutateur peut être fixé dans la boîte avec les 2 vis fournies. Dans des circonstances extrêmement humides, un trou (max. 5 mm) doit être foré en dessous de la boîte en saillie pour l'eau de condensation.

Transportation et stockage


Évitez des chocs et des circonstances extrêmes. Stockez en emballage original.

Garantie

Deux ans après date de fabrication. Toutes modifications ou détériorations du produit met un terme à cette garantie et dégage le fabricant de toute responsabilité. L'entreprise décline toute responsabilité pour des erreurs d'impression ou autres et se réserve le droit d'apporter des modifications ou améliorations au produit à tout moment après la date de publication.

Entretien

En principe, les variateurs sont libre d'entretien. En cas de saleté légère, nettoyer le variateur avec une toile sec ou légèrement humide. En cas de saleté lourde : nettoyer avec des produits et moyens non-agressives. A l'occasion de cettas travaux, le variateur est à couper complètement du réseau. Faites attention que des liquides n'entrent pas dans le variateur. Raccorder le réseau seulement quand le variateur est complètement séché.

 Tous travaux sont à exécuter seulement par personnel compétent suivant les dispositions légales en vigueur et APRES que le variateur est coupé complètement du secteur.

DE MONTAGE-ANLEITUNG

Bedienungsschalter MTP 20 (on/off), 20K, Art. nr. 310220

Technische Daten

Spannung	10-15 Vdc
Pos. 0	stop
Pos. 1	3-6 Vdc/100 mA
Pos. 2	6-8 Vdc/100 mA
Pos. 3	Eingangsspannung/100 mA

Ausgang: max. 1 mA
Gehäuse Externe: Kunststoff, ASA, RAL 9010 Elfenbeinweiß
Gehäuse Interne: polyamide nach IEC 60335
Max. Umgebungstemperatur: 35 °C

Schalter in Kombination mit EC-Motoren. Die 10-V-Spannung wird in drei Schritten umgesetzt: Minimum, Mitte und Maximum werden. Position 1 und 2 können angepasst werden.

Einbau (IP 44)

Den Bedienungsknopf abnehmen. Eventuell ist ein kleiner Schraubendreher zu benutzen. Nach Entfernen der Sechskantmutter dem Regler, mit den Anschlußklemmen an der Unterseite, nach dem unten dargestellten Schaltbild anschließen. Die Verschlusskappe montieren. Den Stellknopf fest andrücken und auf "aus" stellen.

Aufbau (IP 54)

Wie unter "Einbau" beschrieben vorgehen. Der Schalter kann mit den beiden mitgelieferten Schrauben im Schrank befestigt werden. An der Unterseite der Aufbaudose muß bei extrem feuchten Bedingungen eine Kondenswasseröffnung gebohrt werden (max. 5mm).

Transport und Lager


Stoßen vermeiden. Lager in original Verpackung. Extreme Umstände vermeiden.

Garantie

Zwei Jahre nach Lieferdatum auf Herstellungsfehler. Alle Änderungen an das Produkt angebracht, enthebt der Hersteller jeder Verantwortung. Der Hersteller lehnt jede Verantwortung ab für Ungenauigkeiten und Druckfehler und behält sich das Recht vor an den Produkten Veränderungen und Verbesserungen durch zu führen nach dieser Publikation.

Wartung

In Prinzip sind die Regler wartungsfrei. Bei leichter Verschmutzung: Reinigen mit einem Trockenem oder leicht feuchtem Tuch. Bei erheblicher Verschmutzung: Reinigen mit nicht-aggressiven Produkte. Achtung das keine Flüssigkeiten in den Regler eindringen. Nur einschalten, wenn der Regler komplett getrocknet ist.

 Alle Arbeiten sind aus zu führen durch fachfähig Personal den örtlichen Vorschriften zufolge und NACHDEM der Regler völlig vom Netz ist getrennt.

