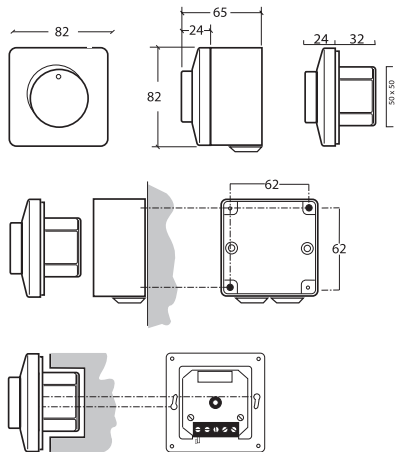
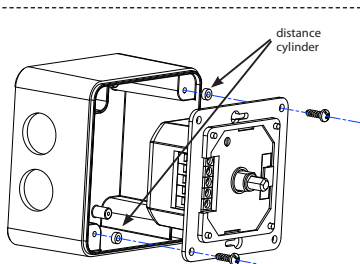
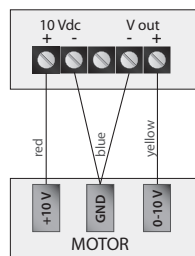


3 positions, adjust by trimmer (0-3 V):
 pos. 1: V-out set between 3 - 7 V
 pos. 2: V-out set between 5 - 9 V
 pos. 3: V-out: 10 V

CE According to the low voltage directive: 2006/95/EC / the EMC directive: 2004/108/EC



MTP 20
23/10/2009



Red: voltage output + 10 V max. 1.1 mA
 Yellow: control input 0-10 Vdc
 Blue: GND



EN Mounting instructions

Speed control MTP 20, 20K, art. nr. 4744

Technical data

Voltage supply: 10 Vdc
 Output: 3-7/5-9/10 Vdc / max. 1 mA

Inset mounting (IP 44)

Connect according to diagram. Mount the inner case to the wall with the connections pointing down. Mount cover with nut to the wall. Push knob in place at off position.

Surface mounting (IP 54)

Mount surface mounting case to the wall together with included grommets. Connect according to diagram. Mount inner case in surface mounting case with included screws. Mount cover with nut to surface mounting case. Push knob in place at off position. When needed a 5 mm hole for condensation water is to be drilled at the bottom of the surface mounting case.

In case of faulty operation

Please check that right voltage is applied. All connections are correct. The machine to be regulated is functioning.

Warranty

Two years from delivery date against defects in manufacturing. Any modifications or alterations to the product relieve the manufacturer of all responsibility.

The manufacturer bears no responsibility for any misprints or mistakes in this data, and modifications or improvements to the product can be made at any time after date of publication.

Maintenance

In normal conditions the switches are maintenance-free. If soiled clean with dry or dampish cloth. In case of heavy pollution clean with a non-aggressive product. In these circumstances the controller should be disconnected from the mains. Pay attention that no fluids enter the switch. Only reconnect the switch to the mains when it is completely dry.

All works may only be carried out by skilled personnel following the local regulations and AFTER the controller is completely separated from the mains.

NL Montage-instructies

Bedieningsschakelaar MTP 20, 20K, art. nr. 4744

Technische gegevens

Ingangsspanning: 10 Vdc
 Uitgang: 3-7/5-9/10 Vdc / max. 1 mA

Montage-aanwijzingen voor inbouw (IP 44)

Verwijder de stelknop. Eventueel een kleine schroevendraaier gebruiken. Verwijderen de zeskant moer. De regelaar met de aansluitklemmen aan de onderzijde, volgens onderstaand schema aansluiten. De afsluitkap monteren. De zeskantmoer monteren. De stelknop vast aandrukken en op 'uit' instellen.

Montage-aanwijzing voor opbouw (IP 54)

Handel als beschreven onder 'inbouw'. De schakelaar kan met de twee meegeleverde schroeven in de kast worden vastgezet. Aan de onderzijde van de opbouwdoos moet bij extreem vochtige omstandigheden een condenswateropening geboord worden (max. 5 mm). Met twee meegeleverde schroefjes kan de regelaar in de doos worden vastgeschroefd.

Bij storing

Controleer of de juiste spanning is aangelegd. Zijn de aansluitingsklemmen goed vastgedraaid.

Garantie

Twee jaar na leveringsdatum. Het aanbrengen van wijzigingen aan het product ontslaat de fabrikant van elke verantwoordelijkheid.

De producent draagt geen enkele verantwoordelijkheid voor eventuele drukfouten of vergissingen in deze data, alsook kunnen te alle tijde verbeteringen of wijzigingen aan het product aangebracht worden na het uitbrengen van deze data.

Onderhoud

In principe zijn de schakelaars onderhoudsvrij. In geval van lichte bevulling reinigen met een droge of licht vochtige doek. Bij zware bevulling reinigen met een niet-agressief product. Hierbij dient de regelaar volledig van het net gescheiden te worden. Opgelet dat er geen vocht in de schakelaar binnendringt. De stroom pas terug aansluiten wanneer de schakelaar volledig droog is.

Alle werkzaamheden mogen enkel uitgevoerd worden volgens de plaatselijk geldende voorschriften door vakbekwaam personeel en NADAT de regelaar volledig van het net is gescheiden.

FR Instructions de montage

Commutateur de commande MTP 20, 20K, art. nr. 4744

Données techniques

Alimentation: 10 Vdc

Sortie: 3-7/5-9/10 Vdc / max. 1 mA

Instruction pour montage encastré (IP 44)

Enlever le bouton de mise en marche. Utilisez éventuellement un petit tournevis. Après l'enlèvement de l'écrou hexagonal au milieu du régulateur, la plaque de fermeture peut être enlevée. Branchez le régulateur avec les bornes de raccordement en dessous, selon le schéma ci-après. Montez la plaque de fermeture. Pressez fortement le bouton de fonctionnement et mettez-le sur stop.

Instructions pour montage en saillie (IP 54)

Faites comme indiqué ci-dessus. Le commutateur peut être fixé dans la boîte avec les 2 vis fournies. Dans des circonstances extrêmement humides, un trou (max. 5 mm) doit être foré en dessous de la boîte en saillie pour l'eau de condensation.

En cas de perturbation

Contrôlez si la voltage est correct. Contrôlez si les bornes de raccordement sont bien vissées.

Garantie

Deux ans après date de fabrication. Toutes modifications ou détériorations du produit met un terme à cette garantie et dégage le fabricant de toute responsabilité.

L'entreprise décline toute responsabilité pour des erreurs d'impression ou autres et se réserve le droit d'apporter des modifications ou améliorations au produit à tout moment après la date de publication.

Entretien

En principe, les commutateurs sont libre d'entretien. En cas de saleté légère, nettoyer le variateur avec une toile sec ou légèrement humide. En cas de saleté lourde : nettoyer avec des produits et moyens non-agressives. A l'occasion de cetttes traveaux, le variateur est à couper complètement du réseau. Faites attention que des liquides n'entrent pas dans le commutateur. Raccorder le réseau seulement quand le commutateur est complètement séché.



Tous travaux sont à exécuter seulement par personnel compétent suivant les dispositions légales en vigueur et APRES le variateur est coupé complètement du secteur.

DE Montage-Anleitung

Bedienungsschalter MTP 20, 20K, art. nr. 4744

Technische Daten

Eingangsspannung: 10 Vdc

Ausgang: 3-7/5-9/10 Vdc / max. 1 mA

Montageanleitung für den Einbau (IP 44)

Den Bedienungsknopf abnemen. Eventuell ist ein kleiner Schraubendreher zu benutzen. Nach Entfernen der Sechskantmutter dem Regler, mit den Anschlußklemmen an der Unterseite, nach dem unten dargestellten Schaltbild anschließen. Die Verschlusskappe montieren. Den Stellknopf fest andrücken und auf "aus" stellen.

Montageanleitung für den Aufbau (IP 54)

Wie unter "Einbau" beschrieben vorgehen. Der Schalter kann mit den beiden mitgelieferten Schrauben im Schrank befestigt werden. An der Unterseite der Aufbaudose muß bei extrem feuchten Bedingungen eine Kondenswasseröffnung gebohrt werden (max. 5mm).

Bei Störung

Kontrollieren ob die richtige Spannung angelegt ist. Sind die Anschlußklemmen gut angezogen?

Garantie

Zwei Jahre nach Lieferdatum auf Herstellungsfehler. Alle Änderungen an das Produkt angebracht, enthebt der Hersteller jeder Verantwortung.

Der Hersteller lehnt jede Verantwortung ab für Ungenauigkeiten und Druckfehler und behält sich das Recht vor an den Produkten Veränderungen und Verbesserungen durch zu führen nach dieser Publikation.

Wartung

In Prinzip sind die Schalter wartungsfrei. Bei leichter Verschmutzung: Reinigen mit einem Trockenem oder leicht feuchtem Tuch. Bei erheblicher Verschmutzung: Reinigen mit nicht-aggressiven Produkte. Achtung das keine Flüssigkeiten in den Schalter eindringen. Nur einschalten, wenn der Schalter komplett getrocknet ist.



Alle Arbeiten sind aus zu führen durch fachfähig Personal den örtlichen Vorschriften zufolge und NACHDEM der Regler völlig vom Netz ist getrennt.