



**INSTRUCTION
RVAN5-24A**



Read this instruction before installation and wiring of the product

10473A
JUL 13

Valve actuator for 0(2)...10 V control

RVAN5-24A is a valve actuator designed for control of Regin valves. The actuator has automatic self stroke adjustment and can be operated manually.

Technical data

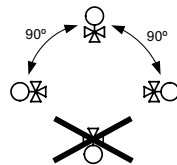
Supply voltage	24 V AC $\pm 15\%$, 50/60 Hz or 24 V DC $\pm 15\%$
Control signal	0(2)...10 V DC
Power consumption	Max. 4.5 W
Stroke	10...30 mm
Stroke time	1.5 s/mm
Force	500 N
Ambient temperature	0...50°C
Storage temperature	-40...80°C
Ambient humidity	10...90 % RH
Dimensions (WxHxD)	150 x 253 x 85 mm
Protection class	IP54

Installation

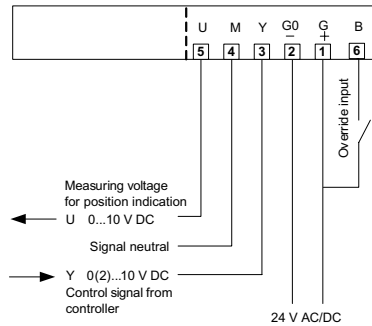
If the valve stem adaptor and valve throat adaptor are not already mounted on the valve, mount them. Pull the valve stem out as far as possible. Remove the locking bolt (U-bolt) from the actuator yoke. Insert the valve stem into the yoke and make sure that the stem adaptor engages the hole in the angled iron of the actuator drive spindle.

The groove in the valve throat adaptor must be made to line up with the U-bolt mounting holes on the actuator. If the spindle needs moving in or out for this to happen, depress the central part of the manual button and turn it clockwise for the actuator spindle to extend, and anti-clockwise for it to retract (see Manual override). When the valve is in the correct position, insert the U-bolt. Tighten the bolt nuts until the valve is firmly gripped. Disassembly in reverse order.

Mounting positions



Wiring



Stroke and end position calibration

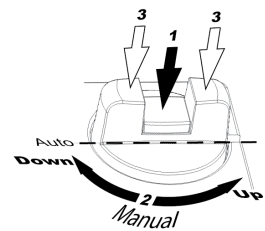
Stroke and end position calibration is not necessary due to a construction utilizing end position stops. When the valve reaches the end position, a force is generated. Once the force of the actuator reaches a predefined level, the limit switch automatically halts the drive motor.

RVAN5-24A

Override

Activation of the override input will force the valve to the maximum open position.

Manual override



To manually set the valve position, first depress the central part of the knob, until it clicks and remains depressed (1 in the figure). Then the valve position can be changed manually by turning the knob (2 in the figure). When the knob is turned clockwise, the drive rod is pushed outwards and when the knob is turned anti-clockwise, the drive rod is pulled inwards.

To return to normal operation, set the knob so that it is in line with the text "Auto" on the cover. Then depress the outer parts of the knob (3 in the figure). The central depressed part will pop out, and the actuator will return to normal operation.

Note: After any manual operation the actuator will always run through a zero point calibration.

DIP switches

There are five DIP switches for setting different functions. Follow the table below for setting the DIP switches. Adjusted settings will be valid only after the next power-on.

	1 (On)	0 (Off)
SW1	Spindle down when the valve is closed	Spindle up when the valve is closed (FS=factory setting)
SW2	Y = 2...10 V DC	Y = 0...10 V DC (FS)
SW3	Reverse operation	Direct operation (FS)
SW4	Y signal split in accordance with the setting of SW5	No split function (FS)
SW5	5(6)...10 V = 0...100 %	0(2)...5(6) V = 0...100 % (FS)

SW1 Operational direction of the valve

On: The valve is closed when the stem is in its lowest position.

Off: The valve is closed when the stem is in its highest position.

SW2 Control signal

On: 2...10 V DC

Off: 0...10 V DC

The actuator can also be connected to a 4...20 mA control signal. In this case, a 500 Ohm resistor should be installed between the control signal input (terminal 3) and system neutral (terminal 2) and SW2 should be set to position On (2...10 V DC). The control signal will then be converted to 2...10 V DC.

SW3 Reverse/Direct operation

On: Reverse operation. The actuator closes the valve on increasing control signal.

Off: Direct operation. The actuator opens the valve on increasing control signal.

SW4 Split function

On: Split function. Two actuators can share a control signal and work in sequence.

Off: No split function.

SW5 Working range when using split function

On: 5...10 V= 0...100 % (6...10 V when SW2=On)

Off: 0...5 V= 0...100 % (2...6 V when SW2=On)

LEDs

The actuator has two LEDs with indications according to the table below.

Indication	
Green steady light	Actuator working properly
Green light quick flashing	Test run in progress
Green light slow flashing	The setting was changed during the operation. The new setting will be valid after the next power on.
Red and green steady light	End position reached
Red light slow flashing	Override operating mode
Red steady light	Operation faulty, either the improper installation or the valve stroke lost

End position markers

There is a red and a blue plastic end position marker on the actuator linkage. The markers can easily be moved in order to show when the actuator is closed/open for heating/cooling.

For heating valves, the red marker should be in the completely open valve position and the blue marker in the completely closed valve position.

For cooling valves, the blue marker should be in the completely open valve position and the red marker in the completely closed valve position.



EMC emissions & immunity standards

This product conforms to the requirements of the EMC Directive 2004/108/EC through product standards EN 60730-1:2000 and EN 60730-2-14:1997.

RoHS

This product conforms with the Directive 2011/65/EU of the European Parliament and of the Council.

Contact

AB Regin, Box 116, 428 22 Källered, Sweden
Tel: +46 31 720 02 00, Fax: +46 31 720 02 50
www.regincontrols.com, info@regin.se



INSTRUKTION RVAN5-24A



Läs denna instruktion innan produkten monteras och ansluts

Ventilställdon för 0(2)...10 V-styrning

RVAN5-24A är ett ventilställdon för styrning av Regins ventilsortiment. Ställdonet har automatisk slaglängdsjustering och går att styra manuellt.

Tekniska data

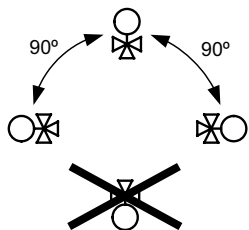
Matningsspänning	24 V AC \pm 15 %, 50/60 Hz eller 24 V DC \pm 15%
Styrsignal	0(2)...10 V DC
Effektförbrukning	Max. 4,5 W
Slaglängd	10...30 mm
Ställtid	1,5 s/mm
Ställkraft	500 N
Omgivningstemperatur	0...50°C
Lagringstemperatur	-40...80°C
Omgivande luftfuktighet	10...90 % RH
Dimensioner (BxHxD)	150 x 253 x 85 mm
Skyddsklass	IP54

Installation

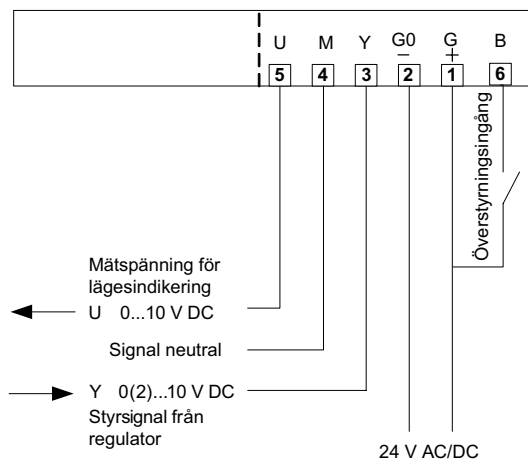
Om spindeltopp och ventilhalsadapter inte redan är monterade på ventilen, montera dem. Dra ut ventilspindeln så långt det går. Ta bort muttrarna och U-klämman från ställdonets ok. Trä in ventilspindeln i oket. Se till att ventilhalsadaptern hakar fast i hålet i brickan på drivspindeln.

Spåret på ventilhalsadaptern måste komma i linje med U-klämmans skruvhål på ställdonet. Om drivspindeln behöver flyttas in eller ut för att detta ska ske, tryck ned mittknappen på manöverratten och vrid denna medurs för att flytta ut spindeln och moturs för att flytta in spindeln (se Manuell överstyrning). När ventilen är i rätt läge, sätt fast U-klämman. Dra åt muttrarna tills ventilen sitter stadigt fast. Nedmontering sker i omvänd ordning.

Monteringspositioner



Inkoppling



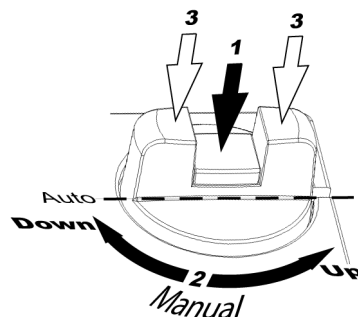
Slaglängds- och ändlägeskalibrering

Slaglängds- och ändlägeskalibrering är ej nödvändig på grund av konstruktion med inbyggda ändlägesbrytare. En ställkraft byggs upp när ventilen når ändläget. När ställkraften uppgår till den inställda nivån stoppar en brytare automatiskt drivmotorn.

Överstyrning

När överstyrningsingången aktiveras tvingas ventilen till maximalt öppet läge.

Manuell överstyrning



För att manuellt ställa in ventilpositionen, tryck först ned mittknappen på ratten tills den klickar och stannar kvar i nedtryckt läge (1 i figuren). Ventilpositionen kan då ändras manuellt genom att vrida på ratten (2 i figuren). Vid medurs vridning skjuts drivstängningen utåt och vid moturs vridning dras den inåt.

För att återgå till normal drift, ställ ratten i linje med texten "Auto" på locket. Tryck sedan ned de yttre delarna av ratten (3 i figuren). Mittknappen kommer att hoppa upp och ställdonet återgår till normal drift. OBS: Efter manuell hantering genomför ställdonet alltid en fullständig nollpunktskalibrering.

DIP-switchar

Det finns fem DIP-switchar för att ställa in olika funktioner. Följ tabellen nedan för inställning av dipswitcharna.

Nya inställningar kommer att gälla först efter nästa spänningstillslag.

	1 (On)	0 (Off)
SW1	Spindel ned vid stängd ventil	Spindel upp vid stängd ventil (FI=fabriksinställning)
SW2	Y = 2...10 V DC	Y = 0...10 V DC (FI)
SW3	Omvänd verkan	Direkt verkan (FI)
SW4	Y-signalsplit enligt inställning av SW5	Ingen splitfunktion (FI)
SW5	5(6)...10 V = 0...100 %	0(2)...5(6) V = 0...100 % (FI)

SW1 Ventilens arbetsriktning

On: Ventilen är stängd när spindeln är i sitt nedre läge.

Off: Ventilen är stängd när spindeln är i sitt övre läge.

SW2 Styrsignal

On: 2...10 V DC

Off: 0...10 V DC

Det går även att ansluta ställdonet till 4...20 mA styrsignal.

I detta fall ska ett 500 Ohm motstånd monteras mellan ingången för styrsignal (plint 3) och systemnoll (plint 2) och SW2 ställas i läge On (2...10 V DC).

Styrsignalen kommer då att omvandlas till 2...10 V DC.

SW3 Omvänd/Direkt verkan

On: Omvänd verkan. Ställdonet stänger ventilen vid ökande styrsignal.

Off: Direkt verkan. Ställdonet öppnar ventilen vid ökande styrsignal.

SW4 Splitfunktion

On: Splitfunktion. Två ställdon kan dela styrsignal och arbeta i sekvens.

Off: Ingen splitfunktion.

SW5 Arbetsområde vid splitfunktion

On: 5...10 V = 0...100 % (6...10 V då SW2=On)

Off: 0...5 V = 0...100 % (2...6 V då SW2=On)

Lysdioder

Ställdonet har två lysdioder med indikeringar enligt nedanstående tabell.

Indikering	
Fast grönt ljus	Ställdonet fungerar ordentligt
Grönt ljus som blinkar snabbt	Provkörning pågår
Grönt ljus som blinkar långsamt	Inställningen ändrades under körning. Nya inställningar kommer att gälla först efter nästa spänningstillslag.
Fast rött och grönt ljus	Ändlåget har nåtts
Rött ljus som blinkar långsamt	Driftläget överstyrs
Fast rött ljus	Felaktigt handhavande, antingen var installationen felaktig eller så gick ventils slaglängd förlorad

Ändlägesmarkeringar

Det finns en röd och en blå ändlägesmarkering i plast på ställdonets stativ. Markeringarna kan enkelt flyttas för att visa när ställdonet är stängt/öppet för värme/kyla.

Vid värmeventil ska den röda markeringen vara i läget för helt öppen ventil och den blå markeringen i läget för helt stängd ventil.

Vid kylventil ska den blå markeringen vara i läge för helt öppen ventil och den röda markeringen i läge för helt stängd ventil.



EMC emissions- och immunitetsstandard

Produkten uppfyller kraven i EMC-direktivet

2004/108/EG genom produktstandarder EN 60730-1:2000 och EN 60730-2-14:1997.

RoHS

Produkten uppfyller Europaparlamentets och rådets direktiv 2011/65/EU.

Kontakt

AB Regin, Box 116, 428 22 Källered

Tel: +46 31 720 02 00, Fax: +46 31 720 02 50

www.regin.se, info@regin.se



ANLEITUNG RVAN5-24A



**Diese Anleitung vor Montage und Anschluss
des Produktes bitte durchlesen**

Ventilstellantrieb für 0(2)...10 V-Ansteuerung

RVAN5-24A ist ein Stellantrieb für die Ansteuerung von Regin Ventilen. Der Stellantrieb ist mit automatischer Hubanpassung und Handbedienung ausgestattet.

Technische Daten

Versorgungsspannung	24 V AC $\pm 15\%$, 50/60 Hz, oder 24 V DC $\pm 15\%$
Stellsignal	0(2)...10 V DC
Leistungsaufnahme	Max. 4,5 W
Hubweg	10...30 mm
Laufzeit	1,5 s/mm
Stellkraft	500 N
Umgebungstemperatur	0...50°C
Lagertemperatur	-40...80°C
Umgebungsfeuchte	10...90 % rel.F.
Abmessungen (BxHxT)	150 x 253 x 85 mm
Schutzart	IP54

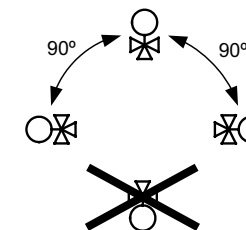
Installation

Ventilspindeladapter und Ventilhalsadapter anbringen, falls sie noch nicht am Ventil montiert sind. Ventilspindel so weit wie möglich herausziehen. Bügelschraube (U-Bügel) vom Joch des Stellantriebs abnehmen. Ventilspindel in das Joch einführen. Dabei sicherstellen, dass der Spindeladapter im Loch der Kupplung an der Antriebsstange einrastet.

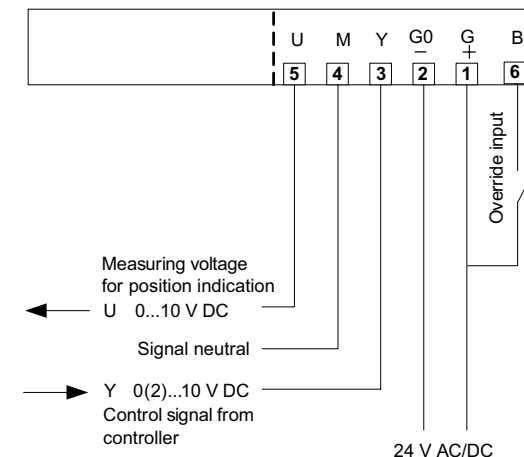
Die Nut auf dem Ventilhalsadapter muss in einer Höhe mit den Bohrungen für die Bügelschraube (am Stellantrieb) sein. Falls die Antriebsstange dafür bewegt werden muss, den mittleren Teil des Handbedienknopfes eindrücken, bis er einrastet. Im Uhrzeigersinn drehen, um die Stange auszufahren, und gegen den Uhrzeigersinn, um die Stange einzufahren (siehe Handbedienung). Bügelschraube anbringen, wenn sich das Ventil in der korrekten Position befindet. Muttern anziehen, bis das Ventil vollkommen fest ist.

Demontage erfolgt in umgekehrter Reihenfolge.

Einbaulagen



Anschluss



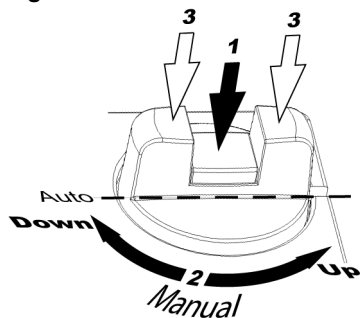
Hubweg- und Endpunktkalibrierung

Eine Hubweg- und Endlagenkalibrierung wird nicht benötigt, da bei Erreichen der Endlage eine Stellkraft generiert wird. Erreicht diese ein vorbestimmtes Niveau, stoppt ein Endlagenschalter automatisch den Antriebsmotor.

Übersteuerung

Bei Aktivierung des Übersteuerungseingangs wird das Ventil zwangsweise ganz geöffnet.

Handbedienung



Die Ventilstellung kann manuell eingestellt werden, indem der mittlere Teil des Drehknopfes heruntergedrückt wird, bis er einrastet (1 in der Abbildung). Danach kann die Ventilstellung durch Drehen des Knopfes verstellt werden (2 in der Abbildung). Im Uhrzeigersinn wird die Antriebsstange nach unten, und gegen den Uhrzeigersinn nach oben bewegt.

Für erneuten Normalbetrieb den Knopf drehen, bis er in einer Linie mit dem Text „Auto“ (auf dem Gehäuse) ist. Danach auf den äußeren Rand des Knopfes drücken (3 in der Abbildung). Der mittlere Teil wird dann entsperrt, und der Stellantrieb schaltet wieder in Normalbetrieb um.

Hinweis: Nach Handbedienung wird der Stellantrieb immer den Nullpunkt abgleichen.

DIP-Schalter

Der Stellantrieb verfügt über 5 DIP-Schalter zur Einstellung verschiedener Funktionen. In der folgenden Tabelle werden die Einstellungen der DIP-Schalter beschrieben.

Änderungen der Einstellungen sind erst ab dem nächsten Einschalten gültig.

	1 (On)	0 (Off)
SW1	Schließpunkt unten	Schließpunkt oben (WE=Werkseinstellung)
SW2	Y = 2...10 V DC	Y = 0...10 V DC (WE)
SW3	Invertierte Stellrichtung	Normale Stellrichtung (WE)
SW4	Y-Signal-Splittung entsprechend Einstellung an SW5	Keine Splittung (WE)
SW5	5(6)...10 V = 0...100 %	0(2)...5(6) V = 0...100 % (WE)

SW1 Wirkrichtung des Ventils

On: Das Ventil ist geschlossen, wenn sich die Spindel in der niedrigsten Position befindet.

Off: Das Ventil ist geschlossen, wenn sich die Spindel in der höchsten Position befindet.

SW2 Stellsignal

On: 2...10 V DC

Off: 0...10 V DC

Der Stellantrieb kann auch mit einem 4...20 mA-Stellsignal angesteuert werden. In diesem Falle ist ein 500-Ω-Widerstand zwischen Stellsignaleingang (Kl. 3) und Neutralleiter (Kl. 2) anzubringen, und SW2 muss auf On (2...10 V DC) stehen. Dann wird das Stellsignal vom Regler in 2...10 V DC umgewandelt.

SW3 Invertierte / normale Stellrichtung

On: Invertierte Stellrichtung. Bei ansteigendem Stellsignal schließt der Stellantrieb das Ventil.

Off: Normale Stellrichtung. Bei ansteigendem Stellsignal öffnet der Stellantrieb das Ventil.

SW4 Splittung

On: Splittung. Ein Stellsignal wird auf zwei Stellantriebe aufgeteilt, die nacheinander arbeiten.

Off: Keine Splittung.

SW5 Arbeitsbereich bei Splittung

On: 5...10 V = 0...100 % (6...10 V wenn SW2=On)

Off: 0...5 V = 0...100 % (2...6 V wenn SW2=On)

LEDs

Der Stellantrieb ist mit einer roten und einer grünen LED ausgestattet, die Folgendes anzeigen:

Anzeige	
Stetiges grünes Licht	Stellantrieb funktioniert fehlerfrei
Grünes, schnell blinkendes Licht	Testlauf
Grünes, langsam blinkendes Licht	Einstellungen während des Testlaufs geändert. Die neuen Einstellungen sind ab dem nächsten Einschalten gültig.
Stetiges rotes und grünes Licht	Endlage erreicht
Rotes, langsam blinkendes Licht	Betriebsmodus Übersteuerung
Stetiges rotes Licht	Fehlfunktion; entweder inkorrekte Installation oder fehlender Hubweg

Endlagenanzeige:

An der Konsole des Stellantriebs befinden sich eine rote und eine blaue Endlagenmarkierung. Diese Markierungen können einfach verschoben werden, um anzuzeigen, wann das Ventil zum Heizen/Kühlen offen/geschlossen ist.

Bei Heizventilen sollte die rote Markierung die offene Endlage, und die blaue Markierung die geschlossene Endlage anzeigen.

Bei Kühlventilen sollte die blaue Markierung die offene Endlage, und die rote Markierung die geschlossene Endlage anzeigen.



Elektromagnetische Verträglichkeit

Dieses Produkt entspricht den Anforderungen der EMV-Richtlinie 2004/108/EG durch Erfüllung der Normen EN 60730-1:2000 und EN 60730-2-14:1997.

RoHS:

Dieses Produkt entspricht den Anforderungen der Richtlinie 2011/65/EU des europäischen Parlamentes und des Rates.

Kontakt

RICCIUS + SOHN GmbH Vertriebsbüro Deutschland, Haynauer Str. 49, 12249 Berlin Tel: +49 30 77 99 40, Fax: +49 30 77 99 413 info@riccius-sohn.eu, www.regincontrols.de



Veuillez lire cette instruction avant de procéder à l'installation et au raccordement de l'appareil.

Moteur de vanne pour contrôle 0(2)...10 V

L'actionneur RVAN5-24A est prévu pour le pilotage de vannes Regin. L'ajustement de la course est automatique. Le moteur dispose d'une commande manuelle.

Caractéristiques techniques

Tension d'alimentation	24 V AC ± 15 %, 50/60 Hz, ou 24 V DC ± 15 %
Signal de commande	0(2)...10 V DC
Puissance consommée	4,5 W max.
Course	10...30 mm
Temps de course	1,5 s/mm
Force	500 N
Température ambiante	0...50°C
Température de stockage	-40...80°C
Humidité ambiante	10...90 % HR
Dimensions (LxHxP)	150 x 253 x 85 mm
Indice de protection	IP54

Installation

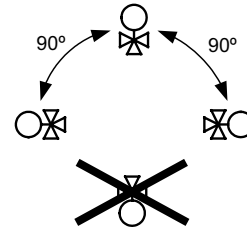
Si ce n'est pas déjà fait, montez la tige et l'adaptateur sur la vanne. Tirez la tige au maximum.

Retirez l'attache en U de l'actionneur. Insérez la tige de la vanne dans l'axe de l'actionneur, et assurez-vous que la tige soit bien engagée dans la partie biseautée de l'axe.

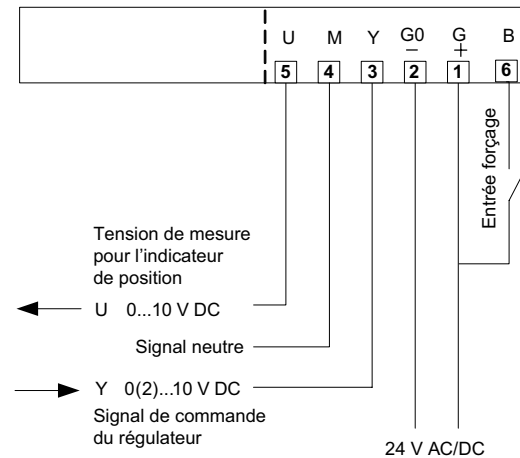
L'axe de la vanne et l'axe de l'actionneur doivent être alignés avec les trous de fixation de l'attache en U. Si vous avez besoin de faire rentrer ou sortir la tige d'actionnement pour réaliser cette opération, appuyez sur la partie centrale du bouton de commande manuelle. Ensuite, tournez le dans le sens des aiguilles d'une montre pour faire sortir la tige, ou dans le sens inverse pour la faire rentrer (voir Commande manuelle). Lorsque la vanne est en position, utilisez l'attache en U pour assembler la vanne et l'actionneur. Serrez fermement les écrous afin d'éviter que la vanne ne bouge.

Pour démonter l'actionneur, suivez les instructions précédentes dans le sens inverse.

Positions de montage



Raccordement



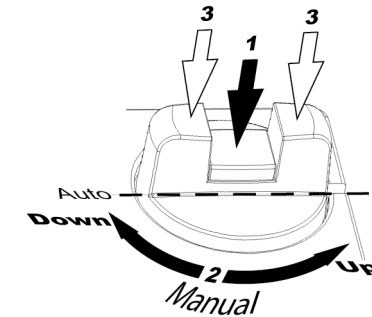
Étalonnage de la course et des limites

L'étalonnage de la course et des limites n'est pas nécessaire grâce à la présence de butées. Lorsque la vanne atteint la butée, elle rencontre une résistance. Une fois que la force de l'actionneur a atteint un niveau prédéfini, l'interrupteur de limitation coupe automatiquement le moteur.

Forçage

L'utilisation de l'entrée de forçage permet de commander la vanne en position complètement ouverte.

Commande manuelle



Pour régler manuellement la position de la vanne, appuyez sur la partie centrale du bouton jusqu'à entendre un clic. Elle doit rester enfoncée (n°1 sur le schéma ci-dessus). Il est alors possible de modifier manuellement la position du boisseau en tournant le bouton (n°2 sur le schéma ci-dessus). Tournez dans le sens des aiguilles d'une montre pour faire sortir la tige d'actionnement, ou dans le sens inverse pour la faire rentrer.

Pour revenir en mode normal, repositionnez le bouton afin qu'il soit aligné avec le texte « Auto ». Appuyez sur les côtés du bouton (n°3 sur le schéma ci-dessus). La partie centrale se débloque et retourne en position normale (non enfoncée). L'actionneur fonctionne de nouveau automatiquement.

Note : Après chaque manœuvre manuelle, le point zéro est étalonné automatiquement.

Interrupteurs DIP

Les différentes fonctions de l'actionneur peuvent être configurées grâce à cinq interrupteurs DIP. Voir le tableau ci-dessous pour plus de détails.

Les nouveaux réglages prendront effet à la prochaine mise sous tension.

	1 (ON)	0 (OFF)
SW1	La tige est en bas lorsque la vanne est fermée	La tige est en haut lorsque la vanne est fermée (RU = Réglage usine)
SW2	Y = 2...10 V DC	Y = 0...10 V DC (RU)
SW3	Action inversée	Fonctionnement direct
SW4	Split signal Y selon le réglage de SW5	Pas de fonction de split (RU)
SW5	5(6)...10 V = 0...100 %	0(2)...5(6) V = 0...100 % (RU)

SW1 Direction opérationnelle de la vanne

On : La vanne est fermée lorsque la tige est poussée à fond, c.-à-d. dans sa position la plus basse.

Off : La vanne est fermée lorsque la tige est tirée à fond, c.-à-d. dans sa position la plus haute.

SW2 Signal de commande

On : 2...10 V DC

Off : 0...10 V DC

L'actionneur peut aussi fonctionner avec un signal 4...20 mA.

Dans ce cas, une résistance de 500 Ω doit être raccordée entre l'entrée du signal de commande (borne 3) et le neutre (borne 2).

SW2 doit être réglé sur On (2...10 V DC).

Le signal de commande 4...20 mA est alors converti en un signal 2...10 V DC.

SW3 Course directe/inversée

On : Action inversée. L'actionneur ferme la vanne quand le signal de commande augmente.

Off : Fonctionnement direct. L'actionneur ouvre la vanne quand le signal de commande augmente.

SW4 Fonction split

On : Fonction split active. Deux actionneurs peuvent partager un même signal de commande et travailler en séquence.

Off : Fonction split inactive.

SW5 Plage de fonctionnement avec la fonction split

On : 5...10 V = 0...100 % (6...10 V quand SW2=On)

Off : 0...5 V = 0...100 % (2...6 V quand SW2=On)

Indications

Le moteur est équipé de deux LEDs dont la signification est décrite dans le tableau ci-dessous.

Indication	
Voyant vert fixe	L'actionneur fonctionne correctement
Voyant vert clignotant rapidement	Test en cours
Voyant vert clignotant lentement	Le réglage a été changé pendant le fonctionnement. Le nouveau réglage prendra effet à la prochaine mise sous tension.
Voyants rouge et vert allumés fixes	Fin de course atteinte
Voyant rouge clignotant lentement	Commande forcée
Voyant rouge fixe	Erreur de fonctionnement (montage incorrect ou étalonnage de course perdu).

Repères de fin de course

Deux repères en plastique (un rouge et un bleu) permettent de marquer les positions de fin de course de l'actionneur. Ils peuvent également être déplacés afin de marquer la position

ouverte/fermée de l'actionneur pour le chauffage/refroidissement.

Avec une vanne de chauffage, utilisez le repère rouge pour marquer la position de la vanne lorsqu'elle est totalement ouverte et le marqueur bleu pour marquer sa position lorsqu'elle est totalement fermée.

Avec une vanne de refroidissement, utilisez le repère bleu pour marquer la position de la vanne lorsqu'elle est totalement ouverte et le marqueur rouge pour marquer sa position lorsqu'elle est totalement fermée.



Directive compatibilité électromagnétique (CEM)

Ce produit répond aux exigences de la directive 2004/108/CE du Parlement européen et du Conseil (CEM) au travers de la conformité aux normes EN 60730-1:2000 et EN 60730-2-14:1997.

RoHS

Ce produit répond aux exigences de la directive 2011/65/UE du Parlement européen et du Conseil.

Contact

Région FRANCE, 32 rue Delizy, 93500 Pantin

Tél : +33(0)1 71 00 34, Fax : +33(0)1 71 46 46

www.regin.fr, info@regin.fr