

ФИЛЬТР ДЛЯ СИСТЕМ ОТОПЛЕНИЯ COMBI 3315

Фильтр обратной промывки с автоматической системой удаления воздуха для отопительных систем



Область применения

Фильтр Combi 3315 предназначен для фильтрации воды и удаления газов из систем замкнутого контура отопления в соответствии с европейскими нормами (DIN EN 12828). Фильтр осуществляет тонкую очистку (например, задерживает частицы ржавчины), которые могут привести к помехам

в работе контрольного и регулирующего оборудования, кроме того эта мощная система фильтров также удаляет вредные и коррозирующие газы (например, азот и кислород). Фильтр монтируется на трубопровод с помощью дополнительного оборудования – крестового фланца SYR.

Конструкция

Фильтр для систем отопления SYR Combi 3315 состоит из камеры корпуса с механическим фильтром обратной промывки и независимым воздухоотводчиком с газовойпускным

вентилем. Внутренняя шестигранная резьба с соответствующим ключом для монтажа фланца входят в комплект.



Фильтр для отопления Combi 3315

Исполнение	Корпус и внутренние части изготовлены из высококачественного материала: свинцово-цинкового сплава, нержавеющей стали или	резиноэластичного пластика (термо- и износостойкого). Фильтр Combi поставляется в комплекте с термоизоляцией.																
Установка	Фильтр Combi следует устанавливать на вход или обратку системы отопления, при этом корпус фильтра должен находиться строго вертикально. Помещение должно быть сухим и незамерзающим. Чтобы беспрепятственно проводить техническое обслуживание, под	фильтром следует оставить не менее 400 мм свободного пространства. Крестовой фланец позволяет также сразу подключить ручную или автоматическую группу подпитки. Мы советуем автоматизировать работу Combi с помощью системы FullCombi BA тип 6628.																
Технические данные	<table><tr><td>Среда:</td><td>вода в системе отопления</td></tr><tr><td>Рабочее давление:</td><td>макс. 10 бар</td></tr><tr><td>Рабочая температура:</td><td>макс. 90°C</td></tr><tr><td>Положение при монтаже:</td><td>чаша фильтра вертикально</td></tr><tr><td>Пропускная способность/ потеря давления:</td><td>DN 25: 3м³/час, 0,08 бар DN 32: 4м³/час, 0,10 бар</td></tr><tr><td>КПС:</td><td>DN 25: 10,7; DN 32: 12,3</td></tr><tr><td>Минимальное давление при обр. промывке:</td><td>1,5 бар</td></tr><tr><td>Заводской №:</td><td>3315...</td></tr></table>	Среда:	вода в системе отопления	Рабочее давление:	макс. 10 бар	Рабочая температура:	макс. 90°C	Положение при монтаже:	чаша фильтра вертикально	Пропускная способность/ потеря давления:	DN 25: 3м ³ /час, 0,08 бар DN 32: 4м ³ /час, 0,10 бар	КПС:	DN 25: 10,7; DN 32: 12,3	Минимальное давление при обр. промывке:	1,5 бар	Заводской №:	3315...	
Среда:	вода в системе отопления																	
Рабочее давление:	макс. 10 бар																	
Рабочая температура:	макс. 90°C																	
Положение при монтаже:	чаша фильтра вертикально																	
Пропускная способность/ потеря давления:	DN 25: 3м ³ /час, 0,08 бар DN 32: 4м ³ /час, 0,10 бар																	
КПС:	DN 25: 10,7; DN 32: 12,3																	
Минимальное давление при обр. промывке:	1,5 бар																	
Заводской №:	3315...																	
Монтаж	Монтаж осуществляется с помощью крестового фланца, который заказывается отдельно. Он может устанавливаться как на горизонтальный, так и на вертикальный участок трубы.	При монтаже следует соблюдать направление тока воды, указанное на корпусе стрелкой. Поверхность фланца должна быть установлена вертикально.																
Техническое обслуживание	Обратная промывка фильтра должна осуществляться регулярно, интервал зависит от степени загрязненности воды. Воду, используемую для процесса промывки (3л), следует отвести с помощью шланга в слив или собрать в подходящую ёмкость. Крестовой	фланец следует устанавливать на трубопровод согласно нормам и таким образом, чтобы круглые щетки фильтра промывались сверху вниз. Мы советуем автоматизировать работу Combi с помощью системы FullCombi BA тип 6628.																

Фильтр для систем отопления Combi 3315

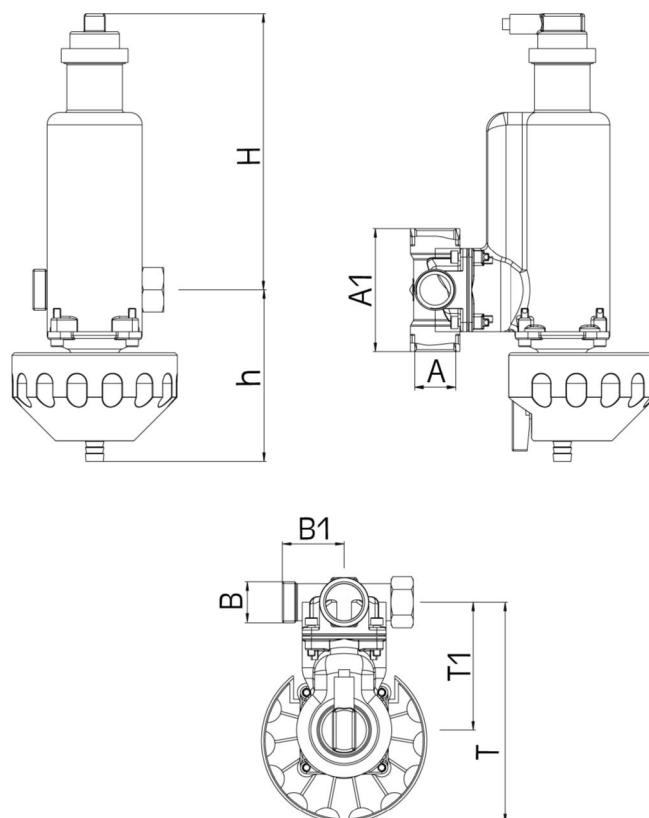


Рис.: Без теплоизолирующего покрытия

Крестовой фланец поставляется отдельно

Номинальный размер		DN 25	DN 32
	A	DN 25	DN 32
	B	R 1"	R 1"
Габариты	A 1 (мм)	100	110
	B 1 (мм)	50	50
	H (мм)	224	224
	h (мм)	139	139
	T (мм)	104	104
	T 1 (мм)	179	179

Аксессуары

Крестовой фланец DN 25: 3315.25.000
 Крестовой фланец DN 32: 3315.32.000
 Автомат. система FüllCombi BA DN 20: 6628.20.000

Фильтр для систем отопления Combi 3315

Запасные части/ Артикулы

- ①
Комплект прокладок
+ винты и ключ
3315.00.931
- ②
Воздухоотводчик, в комплекте
3315.00.900
- ③
Круглые щетки фильтра
3315.00.903
- ④
Шаровый кран, прикрепленный винтами
3315.00.904
- ⑤
Поворотная ручка для обратной промывки
3315.00.905
- ⑥
Присоединительный фланец
Аксессуар

