



## ИНСТРУКЦИЯ ПО ЭКСПЛУАТАЦИИ

Фильтр тонкой очистки Drufi FR соответствует немецкому стандарту DIN EN 13443, часть 1 (с дополнительным редуктором давления DFR, согласно стандарту DIN EN 1567) может применяться в системах бытового водоснабжения, согласно DIN 1988, и не предназначен для частных источников водоснабжения. Для правильного монтажа используйте фланец SYR Universal или HWS 2000.

## ИСПОЛНЕНИЕ

Фильтрующий элемент изготовлен из искусственного материала, размер отверстий от 95µm до 125µm. Поставляются также: фланцевый уплотнитель, шестигранные присоединительные винты для монтажа, отвертка для шестигранных присоединительных винтов и ключ для съемного корпуса фильтрующего элемента. Съёмный Memory Clip служит для напоминания о необходимости технического обслуживания фильтра и для определения степени жесткости воды.

**К фильтру типа Drufi DFR дополнительно предлагаются:**

Картридж редуктора давления (изначально установленное давление на выходе - 4 бара), внешняя регулировочная рукоятка для установки давления по выбору в диапазоне от 1.5 и 6 бар, манометр давления на выходе 0-10 бар.

**Рабочее давление:** мин. 2 бара, макс. 16 бар

**Рабочая среда:** водопроводная вода (стандарт DIN 1988)

**Пропускная способность FR:**

Номинальный внутренний диаметр	DN 20	DN 25	DN 32
Размер подключения	R ¾"	R 1"	R 1¼"
Δр 0,2 бар	3,0 м³/час	4,2 м³/час	4,2 м³/час
Δр 0,5 бар	4,6 м³/час	6,5 м³/час	6,5 м³/час

**Пропускная способность DFR:**

2,27 м³/час (DN 20) при Δр 1,1 бара

3,6 м³/час (DN 25) при Δр 1,1 бара

**ABP-Nr. (DFR DN 20 + DN 25):** P-IX 6739/I

**ABP-Nr. (DFR DN 20 - 32):** P-IX 6740/I

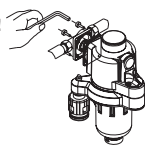
Все используемые материалы соответствуют общепринятым техническим правилам. Все соприкасающиеся с водой материалы соответствуют требованиям Федеральной Санитарной службы и безвредны для здоровья.

## УСТАНОВКА

**При установке обязательно соблюдать направление тока воды!** Направление тока воды стрелкой указано на корпусе.

Установите фильтр вертикально по основной оси с помощью присоединительных шестигранных винтов с внутренней резьбой, которые следует туго завернуть.

Соблюдайте правильное положение фланцевого уплотнителя.



**Прикручивание следует производить крест накрест.** При необходимости можно присоединить сливную воронку к сливному шлангу. Следите за правильным положением уплотнителя на сливной воронке.

**Модель Drufi FR может быть дополнена картриджем редуктора давления DRUFI, и манометром давления на выходе. Используйте исключительно запасные части SYR (см. оборотную сторону). При монтаже манометра не использовать пенку, это может привести к повреждению корпуса вентиля.**

## РЕЖИМ РАБОТЫ

**Вынимающийся Memory Clip сообщает информацию о необходимости технического обслуживания и жесткости воды с помощью светодиодов.**

Для работы с устройством и для определения уровня жесткости воды, действуйте согласно инструкции по эксплуатации Memory Clip.

Если светодиод мигает красным цветом более 20 раз, следует заменить батареи. Прижмите Memory Clip к отверстию гнезда и нажмите большим пальцем на него, чтобы он вышел из гнезда, и плату с батареями можно было бы извлечь. Выньте батареи и замените их на другие - типа CR 2032. **Внимание! При использовании батарей другого типа существует опасность взрыва!** Соблюдайте правильную полярность (+/-) при установке батарей. Соберите все в обратном порядке.

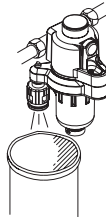
## ТЕХНИЧЕСКОЕ ОБСЛУЖИВАНИЕ

При снижении проходящего через фильтр водного потока, сопровождающегося потерей давления, в любом случае каждые 2 месяца, согласно стандарту DIN 1988, часть 8, необходимо проводить обратную промывку.

- Перед проведением обратной промывки необходимо либо соединить сливную воронку со сливным водопроводом (например, с помощью HT муфты DN50), либо подставить какую-либо ёмкость.

**Внимание:** ёмкость своим верхним краем может максимально доходить до низа сливной воронки.

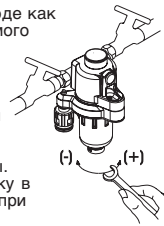
- Посредством медленного равномерного открытием и закрытием шарового крана очищается фильтрующий элемент
- Вы должны повторить промывку таким образом 2-3 раза, а при сильном загрязнении и большее количество раз. Снабжение дома очищенной водой происходит также во время проведения обратной промывки



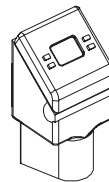
## УСТАНОВКА ДАВЛЕНИЯ НА ВЫХОДЕ

Редуктор давления в Drufi DFR изначально установлен на 4 бара, Вы можете сами регулировать давление на выходе в диапазоне от 1.5 до 6 бар. Необходимо соблюдать следующие правила:

- Убедиться, что давление на входе как минимум на 1 бар выше желаемого давления на выходе.
- Ослабить шестигранную гайку на четверть оборота.
- Регулировочную рукоятку повернуть в сторону минусовой отметки (-).
- Открыть и снова закрыть ближайший источник тока воды.
- Повернуть регулировочную ручку в сторону плюсовой отметки (+), при этом наблюдая за показателем манометра давления на выходе.
- По достижении желаемого уровня давления снова закрутить шестигранную гайку.



## ДОПОЛНИТЕЛЬНОЕ ОБОРУДОВАНИЕ



Процесс обратной промывки может быть автоматизирован с помощью SYR DRUFI TRONIC. DRUFI TRONIC - это электронное управление обратной промывкой для большей надёжности и большего комфорта.

**Установка и обслуживание должны проводиться только авторизованными специалистами. Следует соблюдать инструкцию по техническому обслуживанию! Не использовать для очистки деталей из искусственных материалов средства, содержащие растворитель. Фильтры должны быть установлены в месте, недоступном для ультрафиолетового (солнечного) излучения и паров растворителей. Беречь фильтры от замерзания. В случае сильного удара, следует заменить подвергнувшиеся удару части (даже если они не выглядят поврежденными). Следует избегать гидравлического удара. Упаковка является средством защиты. При обнаружении повреждения упаковки монтировать арматуру нельзя!**

## ПОИСК НЕИСПРАВНОСТЕЙ И ИХ УСТРАНЕНИЕ

**Что делать, если давление на выходе возрастает?**  
 Давление может повыситься, если подключенный к той же системе нагреватель водопроводной воды выключается, а устройство предотвращения обратного тока воды не срабатывает. Как только нагреватель водопроводной воды будет снова включен и начнется забор горячей воды, этот эффект должен исчезнуть. Далее следует отремонтировать или заменить систему предотвращения обратного тока воды в группе безопасности горячего водоснабжения. Если подобный эффект возникает при включенном нагревателе водопроводной воды, это значит, что проблема в износе сменного картриджа редуктора давления. В этом случае следует заменить картридж, согласно инструкции.

- Заблокировать с обеих сторон участок трубы, к которому подключен фильтр.
- Понизить давление с помощью шарового крана и отвинтить съемный корпус фильтра
- Отвинтить шестигранную гайку, извлечь сменный картридж редуктора давления, заменить его на новый.
- Снова собрать фильтр, строго соблюдая правильную последовательность.
- Туго завернуть съемный корпус фильтра. Обратить особое внимание на правильное положение уплотнительного кольца.
- Туго завернуть шестигранную гайку.
- Разблокировать трубу.

(Для правильной последовательности монтажа см. покомпонентное изображение)

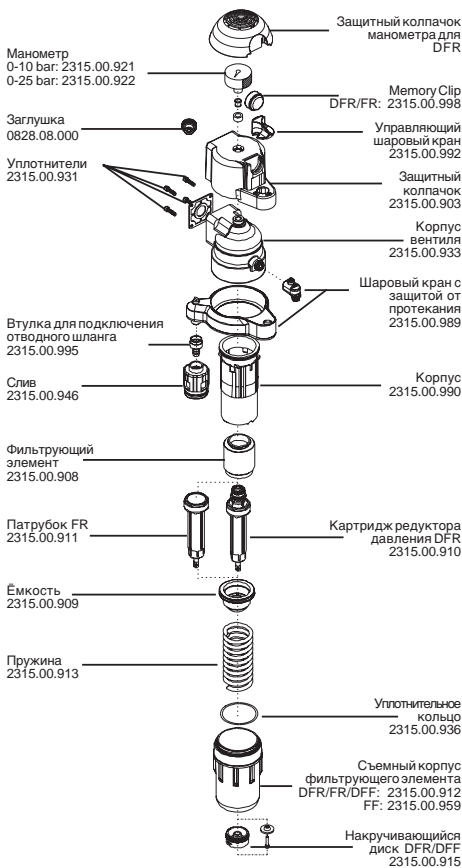
Для DFF размеры  
DN 20 + 25:



Для DFF размеры  
DN 20 - 32:



## Ersatzteile



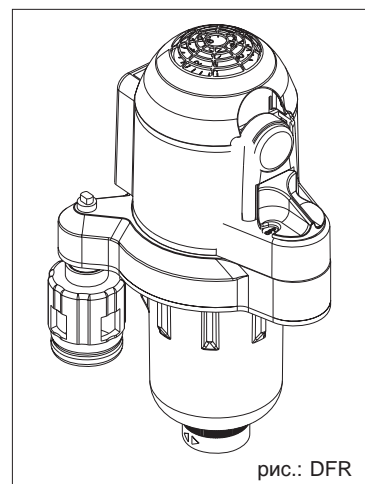
Hans Sasserath & Co. KG  
 Tel.: +49 2161 6105-0 Fax: +49 2161 6105-20  
 Mühlenstrasse 62 D-41352 Korschenbroich  
 eMail Sasserath@SYR.de www.SYR.de

0713 - Printed in Germany

9.0266.10

**SYR**® ARMATUREN  
 Made in Germany

## ИНСТРУКЦИЯ ПО ЭКСПЛУАТАЦИИ



## DRUFI DFR

Фильтр с функцией обратной промывки с редуктором давления

## DRUFI FR

Фильтр с функцией обратной промывки (без редуктора давления)