



## Field of application

The SYR Safety Group is designed to optimally protect pressurised potable water heaters against excess pressure according to international standards (DIN 1988, DIN 4753 part 1 and EN 1488). It also fulfils the highest European acoustic requirements. It includes all necessary components in a compact form. The pressure relief valve protects the water heater located downstream and the check valve prevents the backflow of heated drinking water.

## Design

The SYR Safety Group is composed of a shut-off valve, a check valve with a test port, a manometer connection, a diaphragm pressure relief valve as well as a drain tundish with a pipe interrupter that prevents back-siphonage of drain water. The diaphragm pressure relief valve with a wear-resistant stainless steel seat is very simple to exchange; a screw connection allows to rotate it by 360° in order to adapt to various installation conditions.

## Materials

All materials used for the SYR Safety Group fulfil the highest requirements of international standards. All synthetic components getting in contact with water are approved by the German Public Health Office (KTW). The corrosion resistance in particular is guaranteed for all materials. The body, internal parts and unions are made of a high-quality low-lead brass alloy. The spring cap of the pressure relief valve is made of glass fibre reinforced synthetic material; the spring of the pressure relief valve is made of spring steel wire and the spring of the check valve of stainless steel.

## Technical specifications

Fluid:	potable water
Inlet pressure:	max. 10 bar
Opening pressure:	factory standard settings 6, 8 or 10 bar
Service temperature:	max. 95°C
Flow rate:	according to EN 1488
Components approval number:	TÜV•SV•05-545•DN•W•N•p

## Область применения

Группа безопасности SYR служит для оптимизации давления в водонагревателях с замкнутым контуром в соответствии с нормами DIN 1988, DIN 4753 часть 1 и DIN EN 1488. Она отвечает необходимым требованиям по уровню шума согласно нормам 4109 (шумозащита в многоквартирных домах) по классу 1, а также содержит в компактной форме все элементы необходимые для подключения водонагревателя, предписанные нормами DIN 1988. Предохранительный клапан защищает подключённый за ним прибор, а обратный клапан предотвращает обратный ток подогретой воды.

## Модификации

Группа безопасности SYR состоит из запорного клапана, обратного клапана, подключения манометра, мембранного предохранительного клапана, а также воронки для слива воды со специальным прерывателем, не позволяющим сливающейся воде попасть обратно. Мембранный предохранительный клапан с седлом из нержавеющей стали легко заменяется благодаря картриджной системе, а также может поворачиваться на 360 градусов для удобства установки прибора.

## Материалы

Все использованные в группе безопасности SYR материалы соответствуют высоким требованиям DIN 1988. Все части из пластика, которые соприкасаются с водой, удовлетворяют рекомендациям министерства здравоохранения. Все материалы характеризуются особой устойчивостью к коррозии. Корпус, внутренние части и присоединения сделаны из высококачественной латуни с низким содержанием свинца. Крышка предохранительного клапана изготавливается из пластика, усиленного стекловолокном, пружина предохранительного клапана – из специальной стальной проволоки, а обратного клапана – из нержавеющей стали.

## Технические данные

Среда:	вода
Давление на входе:	макс. 10 Бар
Номинальное давление:	установлено стандартно 6, 8 и 10 Бар
Рабочая температура:	макс. 95 градусов
Пропускная способность:	согласно нормам DIN EN 1488
Номер:	TUV•SV•05-545•DN•W•N•p

## Installation

The opening pressure of the pressure relief valve shall not exceed the water heater's admissible operating pressure. The Safety Group's sizing depends on the volume and heating capacity of the water heater. The Safety Group is used when the supply pressure does not exceed 80% of the pressure relief valve's opening pressure. If the supply pressure is too high, install a pressure reducing valve upstream.

Always install the SYR Safety Group upstream of the water heater under consideration of the direction of flow; it has to be fitted without applying stresses in the cold water pipe that has been thoroughly flushed beforehand. The particular design of the group allows the installation in angle or in-line way, in horizontal and also in vertical pipes - provided the direction of flow runs upwards. There shall be no shut-off valves, narrowings or strainers between the pressure relief valve and the potable water heater. Install the Safety Group above the water heater to ensure that the group is readily accessible in order to facilitate servicing and maintenance works. When the Safety Group is installed as mentioned above, the pressure relief valve can be easily exchanged without having to drain the water heater beforehand.

## Maintenance

It is recommended for a durable function of the SYR Safety Group to carry out maintenance works on a regular basis. The seat and seal of the pressure relief valve can be cleaned without altering the pressure setting. The exchange of the stainless steel seat is very simple. The check valve can be serviced or exchanged without draining the water heater, when the SYR Safety Group is mounted above the water heater. The exchange pressure relief valve is an approved component and the replacement can be carried out without disassembling the whole group from the pipe.

## Установка

Срабатывающее давление предохранительного клапана не должно превышать допустимое рабочее давление водонагревателя. Присоединительные размеры группы безопасности зависят от содержания и мощности водонагревателя. Группа безопасности устанавливается, при этом давление поступающей из водопровода воды не должно превышать 80% от давления срабатывания предохранительного клапана. Если давление в водопроводе слишком высоко, необходима установка редуктора давления перед группой безопасности.

## Монтаж

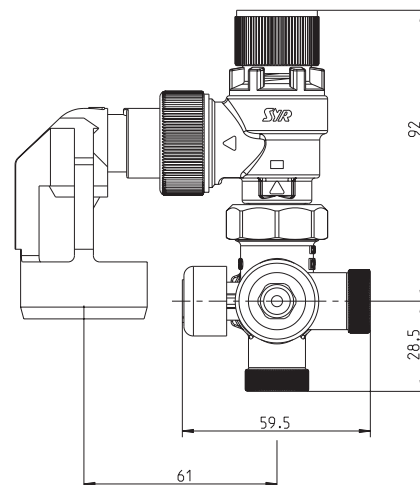
Группа безопасности SYR всегда должна монтироваться перед водонагревателем. Необходимо учитывать направление потока, указанное на корпусе стрелкой и, сбросив давление, устанавливая на подводящий трубопровод холодной воды, предварительно промыв его. Особая конструкция группы безопасности даёт возможность её монтажа как в угловой, так и в прямой форме; в горизонтальном и также, при условии направления потока снизу вверх, в вертикальном положении. Группа безопасности должна монтироваться таким образом, чтобы между ней и водонагревательным прибором не было установлено больше никакой запорной арматуры, фильтрующих сеток или сужений трубопровода. Группа безопасности должна быть хорошо доступна для проведения сервисных работ, для этого она должна быть установлена сверху нагревательного прибора. Это место установки группы безопасности позволяет проводить беспрепятственную замену предохранительного клапана без предварительного опорожнения водонагревателя.

## Обслуживание

Для долгого срока службы группы безопасности SYR мы советуем регулярно проверять прибор, согласно DIN 1988, часть 8. Седло и уплотнение предохранительного клапана можно чистить без изменения давления. Также без проблем производится и замена седла из нержавеющей стали. Сервис и замена обратного клапана также возможны без опорожнения водонагревателя, если группа безопасности SYR установлена сверху водонагревателя. Сменный картридж предохранительного клапана позволяет провести замену, не размонтируя систему.

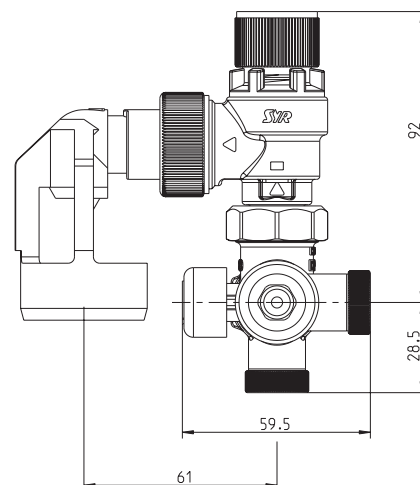
Installation and maintenance shall be carried out by authorised installers only. Follow the maintenance instructions! The packaging serves as a transport protection. In case of severe damage of the packaging, do not install the device. The warranty does not cover malfunctions caused by impurities.

## Dimensions

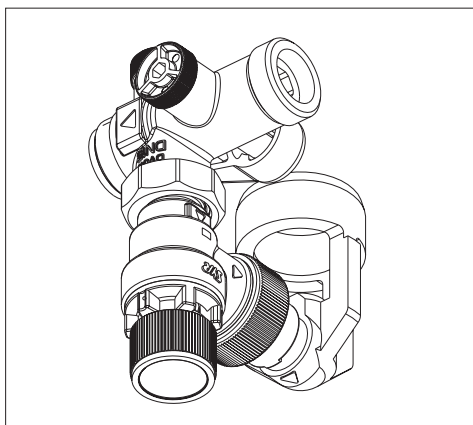


Монтаж и сервис может производиться только авторизованными специалистами. Следуйте указаниям по техническому обслуживанию! Упаковка является защитой при транспортировке. Не монтируйте арматуру при сильном повреждении упаковки! При выходе из строя арматуры из-за загрязнения

## Размеры



Sicherheitstypgruppe 0024 - Durchgangsform  
 Safety Group 0024 - In-line type  
 Группа безопасности 0024 -  
 прямая форма



Инструкция по эксплуатации  
 Instructions for use and installation  
 Gebrauchsanleitung



### Verwendungsbereich

Die SYR-Sicherheitsgruppe dient dem optimalen Schutz vor Drucküberschreitung in geschlossenen Trinkwassererwärmern (TWE), entsprechend DIN 1988 und DIN 4753 Teil 1 sowie DIN EN 1488. Sie erfüllt die Schallschutzanforderungen nach DIN 4109 (Schallschutz im Hochbau) der Klasse 1 und enthält in kompakter Form alle Bauelemente, die nach DIN 1988 zur Ausrüstung von TWE's vorgeschrieben sind. Das Sicherheitsventil schützt den nachgeschalteten TWE und der Rückflussverhinderer unterbindet das Rückfließen erwärmten Trinkwassers.

### Ausführungen

Die SYR-Sicherheitsgruppe besteht aus Absperrventil und Rückflussverhinderer mit Prüfvorrichtung, Manometeranschluss und Membran-Sicherheitsventil sowie Ablauftrichter mit Rohrunterbrecher, der das Rücksaugen des Ablaufwassers verhindert. Das leicht austauschbare Membran-Sicherheitsventil mit verschleißfestem Edelstahl Sitz ist zur Anpassung an unterschiedliche Einbauverhältnisse durch einen Verschraubungsanschluss um 360 Grad drehbar.

### Werkstoffe

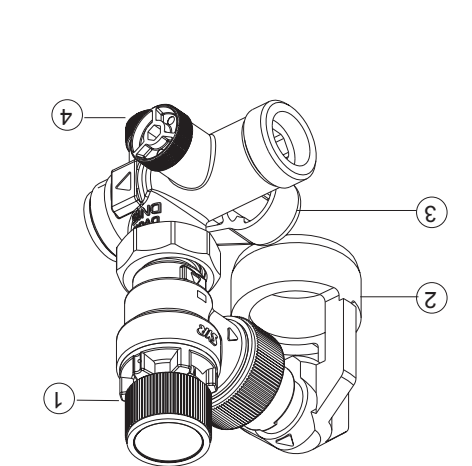
Alle Materialien, die für die SYR-Sicherheitsgruppe verwendet werden, erfüllen die hohen Anforderungen der DIN 1988. Die mit Wasser in Berührung kommenden Kunststoffe entsprechen den KTW-Empfehlungen des Bundesgesundheitsamtes. Insbesondere Korrosionsbeständigkeit ist bei allen Werkstoffen gewährleistet. Gehäuse, Innenteile und Verschraubungen bestehen aus hochwertiger, bleiarmen Messing-Legierung. Die Federkappe des Sicherheitsventils besteht aus glasfaserverstärktem Kunststoff, die Feder des Sicherheitsventils aus Federstahl und die des Rückflussverhinderers aus Edelstahl.

### Technische Daten

Medium:	Trinkwasser
Eingangsdruck:	max. 10 bar
Anspruchdruck:	werkseitige Standardeinstellung 6, 8 und 10 bar
Betriebstemperatur:	max. 95°C
Durchflussleistung:	nach DIN EN 1488
Bauteilprüf-Nr.:	TÜV•SV•05-545•DN•W•N•p

Hans Sasserath & Co. KG  
 Mühlenstr. 62 D-41352 Korschenbroich  
 Tel.: +49 2161 6105-0 Fax: +49 2161 6105-20  
 eMail info@SYR.de www.SYR.de

- ① Sicherheitsventil / Pressure relief valve / Предохранительный вентиль
- ② Trichterablauf / Tundish / Сливная воронка
- ③ Kuglabsperung / Shut-off valve (ball valve) / Запорный кран
- ④ Manometerstopfen / Manometer plug / Подключение манометра



### Einbau

Der Ansprechdruck des Sicherheitsventils darf den zulässigen Betriebsdruck des TWE's nicht überschreiten. Die Dimensionierung der Sicherheitsgruppe ist abhängig vom Inhalt bzw. der Heizleistung des Trinkwassererwärmers. Die Sicherheitsgruppe wird eingesetzt, wenn der Versorgungsdruck 80% vom Ansprechdruck des Sicherheitsventils nicht überschreitet. Ist der Versorgungsdruck zu hoch, so ist ein Druckminderer vorzuschalten.

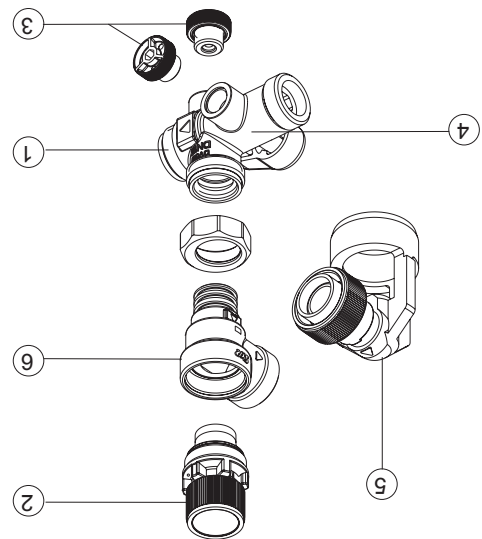
### Montage

Die SYR-Sicherheitsgruppe muss immer vor dem TWE, unter Beachtung der Fließrichtung und spannungsfrei in die vorher gut durchgespülte Kaltwasserzuleitung eingebaut werden. Die besondere Ausführung der Gruppe ermöglicht die Montage als Eck- und Durchgangsform in waagerechte und – unter der Bedingung, dass die Durchflussrichtung von unten nach oben verläuft – auch in senkrechte Leitungen. Der Einbau der SYR-Sicherheitsgruppe ist so durchzuführen, dass sich zwischen Sicherheitsventil und TWE keine Absperrarmaturen, Verengungen und Siebe befinden. Die Armatur sollte für Wartungs- und Servicearbeiten gut zugänglich sein, daher sollte die Sicherheitsgruppe oberhalb des TWE angeordnet werden. Dieser Einbauort ermöglicht den reibungslosen Austausch des Sicherheitsventils ohne vorherige Entleerung des TWE's.

### Wartung

Für eine dauerhafte Funktion der SYR-Sicherheitsgruppe ist es ratsam, die Wartungsarbeiten entsprechend DIN 1988, Teil 8, regelmäßig durchzuführen. Sitz und Dichtung des Sicherheitsventils lassen sich ohne Druckveränderung reinigen. Ebenso problemlos gestaltet sich der Austausch des Edelstahlsitzes. Wartung oder Austausch des Rückflussverhinderers ist ohne Entleeren des TWE möglich, wenn die SYR-Sicherheitsgruppe oberhalb des TWE angeordnet wird. Das bauteilgeprüfte Austauschsicherheitsventil ermöglicht eine Erneuerung ohne Ausbau der kompletten Armatur.

- ① Gehäuse / Body / Корпус
- ② Austauschpatrone MSV / Exchange cartridge of diaphragm pressure relief valve / Сменный патрон мембранного предохранительного клапана
- ③ Manometerstopfen / Manometer plug / Подключение манометра
- ④ Rückflussverhinderer / Check valve / Обратный клапан
- ⑤ Ablauftrichter / Tundish / Сливная воронка
- ⑥ Gehäuse MSV / Body of diaphragm pressure relief valve / Корпус мембранного предохранительного клапана



### Ersatzteile / Spare parts / Запасные части

Die Installation und Wartung darf nur durch einen autorisierten Fachbetrieb vorgenommen werden. **Wartungshinweise beachten!** Die Verpackung ist Transportschutz. Bei starker Beschädigung der Verpackung, Armatur nicht einbauen. Bei Fehlfunktion der Armatur durch Verschmutzung entfällt die Gewährleistung.

### Einbaumaße

