

Регулятор давления 6203

Перепускной клапан из оловянно-цинковой бронзы для промышленного применения



3

Область применения

Регулятор давления типа 6203 используется для регулировки давления в системах и приборах промышленного применения со средами, соответствующими нижеприведенной спецификации. Когда давление повышается, он открывается как пропорциональный регулятор и

предотвращает превышение давление в установленной за ним системе. Регулятор давления типа 6203 сконструирован таким образом, что он может устанавливаться также на сливную трубу и трубу обратного тока, противодавление которых он способен выдержать.

Конструкция

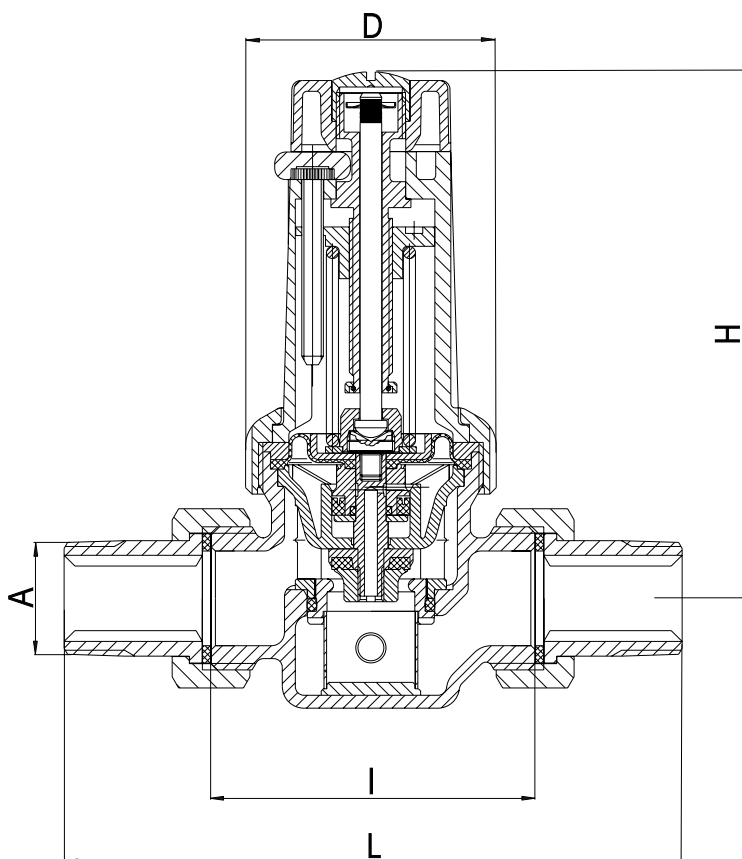
Регулятор давления, работающий как пропорциональный перепускной клапан с регулирующей мембраной. Полный

управляющий блок в виде сменного картриджа. Картридж меняется через отвинчивающуюся крышку.

Регулятор давления 6203

Исполнение	<p>Корпус из G-CuSn5ZnPb-DIN 50930-6. Отвинчивающаяся крышка из искусственного материала, укрепленного стекловолоконными нитями. Внутренние части из устойчивого к коррозии материала. Уплотнения из жаропрочного</p>	<p>износостойкого эластомера. Мембрана укреплена полиамидными волокнами. Втулка поршня из жаропрочного искусственного материала. Пружина из стальной пружинной проволоки с защитой от коррозии.</p>														
Установка	<p>Регулятор давления следует устанавливать у удобном для монтажа месте, соблюдая направление тока воды, без ошибок. Положение при монтаже – любое. Перед</p>	<p>установкой оборудования следует прочистить - продуть и промыть – трубопровод.</p>														
Технические данные	<table border="1" style="width: 100%; border-collapse: collapse;"> <tr> <td style="padding: 2px;">Рабочее давление:</td> <td style="padding: 2px;">макс. 25 бар</td> </tr> <tr> <td style="padding: 2px;">Давление открытия:</td> <td style="padding: 2px;">может быть установлено от 1 до 5 бар (Тип 6203.1), 5 до 8 бар (тип 6203.2)</td> </tr> <tr> <td style="padding: 2px;">Рабочая температура:</td> <td style="padding: 2px;">макс. 110°C</td> </tr> <tr> <td style="padding: 2px;">Положение при монтаже:</td> <td style="padding: 2px;">любое</td> </tr> <tr> <td style="padding: 2px;">Среда:</td> <td style="padding: 2px;">вода, нейтральные жидкости, инертные газы</td> </tr> <tr> <td style="padding: 2px;">Артикул:</td> <td style="padding: 2px;">6203...</td> </tr> <tr> <td style="padding: 2px;"></td> <td style="padding: 2px;">C € 0085</td> </tr> </table>		Рабочее давление:	макс. 25 бар	Давление открытия:	может быть установлено от 1 до 5 бар (Тип 6203.1), 5 до 8 бар (тип 6203.2)	Рабочая температура:	макс. 110°C	Положение при монтаже:	любое	Среда:	вода, нейтральные жидкости, инертные газы	Артикул:	6203...		C € 0085
Рабочее давление:	макс. 25 бар															
Давление открытия:	может быть установлено от 1 до 5 бар (Тип 6203.1), 5 до 8 бар (тип 6203.2)															
Рабочая температура:	макс. 110°C															
Положение при монтаже:	любое															
Среда:	вода, нейтральные жидкости, инертные газы															
Артикул:	6203...															
	C € 0085															
Монтаж	<p>Перед установкой следует тщательно промыть трубопровод. При монтаже следует соблюдать направление тока воды, указанное на корпусе стрелкой.</p>	<p>Поворачивающийся колпачок установить в такое положение, чтобы был виден зеленый индикатор выходного давления.</p>														
Техническое обслуживание	<p>Над ручкой установки указано желаемое давление. В зависимости от применения, оборудование может устанавливаться на давление срабатывания или на желаемое давление, соответствующее давлению замкнутого цикла при полном протоке. В нормальных условиях оборудование не</p>	<p>нуждается в техническом обслуживании. Следует только регулярно проверять проходимость вентиляционной системы, одновременно удаляя загрязнения. При износе уплотнения или мембраны, можно извлечь картридж и заменить его на новый.</p>														

Регулятор давления 6203



Номинальный размер		DN 15	DN 20	DN 25	DN 32
	A	G 1/2	G 3/4	G 1	G 1 1/4
Габариты	L (mm)	132	143	161	190
	I (mm)	75	75	87	105
	H (mm)	123	123	121	176
	D (mm)	58	58	58	SW 75

Регулятор давления 6203

Запасные части/Артикулы

①
Картридж регулятора
давления с индикатором
выходного давления

②
Корпус

③
Соединение
состоящее из:
накидной гайки, винта,
уплотнения

DN 15	0812.15.900
DN 20	0812.20.900
DN 25	0812.25.900

