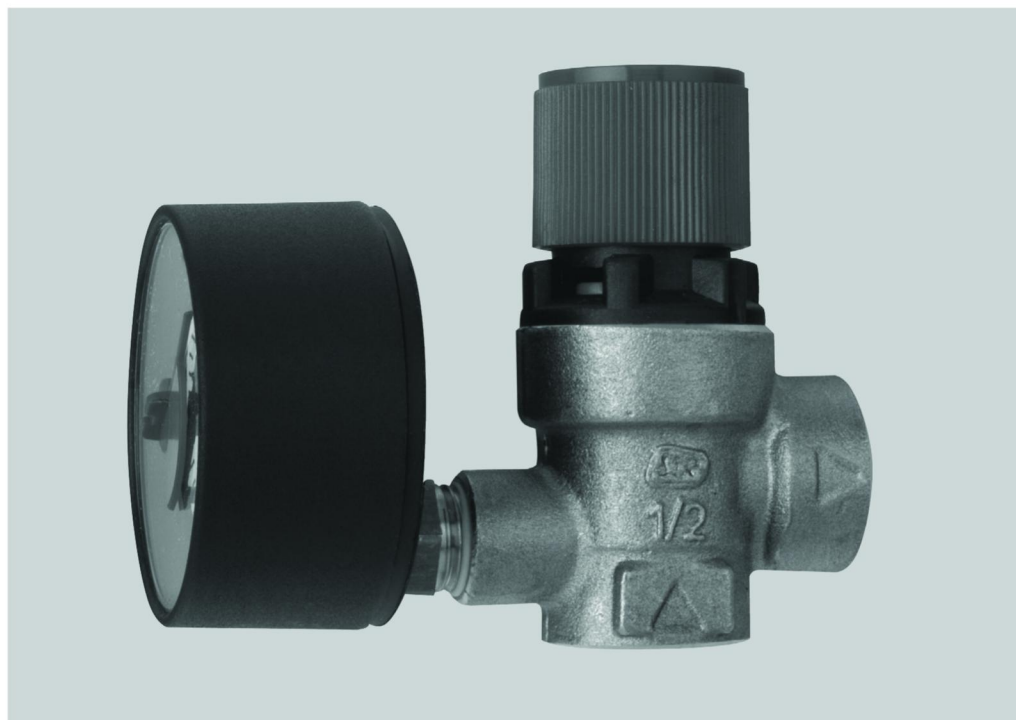


Мембранный предохранительный клапан 1918



Область применения

Мембранный предохранительный клапан 1918 служит для защиты водонагревателей замкнутого типа от превышения давления. Диаметр входного соединения должен быть определён, в зависимости от тепловой мощности отопительной системы. Нужно следить за тем, чтобы максимальное возможное рабочее

давление системы не превышало максимально допустимое давление на входе для мембранного предохранительного клапана. NB: допускается установка до 3 предохранительных клапанов на каждый нагревательный прибор.

Конструкция

Конструкция предохранительного клапана исключает контакт функциональных частей с водой (защита от коррозии). Очистить седло и уплотнения седла клапана можно, отвернув верхнюю часть клапана. Установленное давление при этом не меняется. Данный

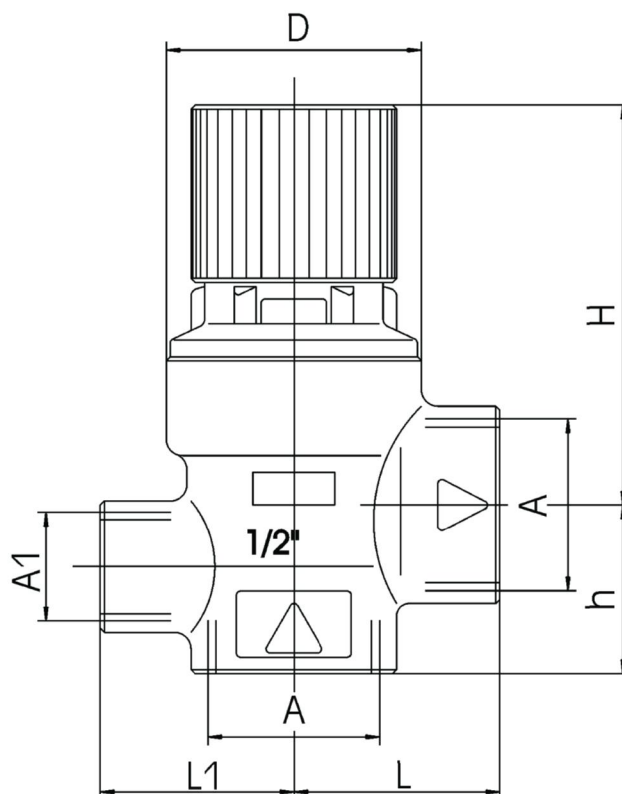
продукт изготавливается только в варианте DN 15. Входное и выходное отверстие имеют одинаковое поперечное сечение. Отличительной особенностью данного клапана является отверстие для подключения манометра. Манометр входит в поставку.



Мембранный предохранительный клапан 1918

Исполнение	Корпус изготовлен из высококачественного латунного сплава с низким содержанием свинца. Крышка пружины клапана, мембрана и другие внутренние части изготовлены из жаропрочного износостойкого эластичного синтетического материала, а пружина – из устойчивой к коррозии стальной пружинной проволоки.												
Установка	<p>Предохранительный клапан предпочтительно монтировать вертикально, чтобы входной штуцер был внизу. Длина подводящей трубы не должна превышать 1 м, изгибы на этом участке недопустимы, номинальный размер трубы должен совпадать с номинальным размером входного отверстия клапана. Клапан следует монтировать на самый верх отопительного прибора или на подводящую трубу в непосредственной близости к нагревательному прибору. Между клапаном и водонагревательным прибором не должно быть запорной арматуры, сужений или сеток. Диаметр выпускной трубы должен быть как минимум равен диаметру выходного отверстия клапана. Выпускная труба должна иметь постоянный наклон, при этом иметь не более 2 сгибов, ее длина не должна превышать 2 метров. Если существует необходимость в выпускной трубе длиннее 2 метров, труба должна быть на 1 размер больше. Внимание! Более 3 сгибов и длина более 4 метров - недопустимы. Выход выпускной трубы должен быть расположен в легко доступном и безопасном для людей месте. Если выпускная труба имеет на конце раструб, то его размер и пропускная способность должны быть минимум в два раза больше, чем размер входа мембранного предохранительного клапана. Предохранительный клапан должен находиться в котельной в доступном месте.</p> <p>Перед установкой тщательно промыть трубу. При установке учитывать направление тока воды, указанное стрелкой на корпусе.</p>												
Технические данные	<table><tr><td>Давление срабатывания:</td><td>2,5 до 3 бар (более высокое - по запросу)</td></tr><tr><td>Макс. объём резервуара с горячей водой:</td><td>макс. 200 л</td></tr><tr><td>Среда:</td><td>вода, жидкие, не клейкие среды</td></tr><tr><td>Соединение:</td><td>DN 15, внутр.</td></tr><tr><td>Рабочая температура:</td><td>-10 °C до макс. 140 °C</td></tr><tr><td>Серийный номер:</td><td>1918 ...</td></tr></table>	Давление срабатывания:	2,5 до 3 бар (более высокое - по запросу)	Макс. объём резервуара с горячей водой:	макс. 200 л	Среда:	вода, жидкие, не клейкие среды	Соединение:	DN 15, внутр.	Рабочая температура:	-10 °C до макс. 140 °C	Серийный номер:	1918 ...
Давление срабатывания:	2,5 до 3 бар (более высокое - по запросу)												
Макс. объём резервуара с горячей водой:	макс. 200 л												
Среда:	вода, жидкие, не клейкие среды												
Соединение:	DN 15, внутр.												
Рабочая температура:	-10 °C до макс. 140 °C												
Серийный номер:	1918 ...												
Техическое обслуживание	<p>Правильность работы предохранительного клапана должна непосредственно при установке, а также впоследствии регулярно проверяться специалистом. Для этого следует повернуть колпачок по часовой стрелке до щелчка. Клапан должен быть также плотно закрыт. Если клапан подтекает, он, скорее всего, загрязнен. Очистить седло и уплотнения седла клапана можно, отвернув верхнюю часть клапана. После очистки следует привернуть верхнюю часть клапана на прежнее место. При этом установленное давление не меняется. При повреждении седла предохранительного клапана DN 15, можно заменить картридж 1916, что фактически означает обновление всего клапана.</p>												

Мембранный предохранительный клапан тип 1918



Номинальный размер		DN 15
	A	G 1/2
	A1	G 1/4
Размеры	D (мм)	31
	L (мм)	25
	L1 (мм)	23,5
	H (мм)	48,5
	h (мм)	20,5

Мембранный предохранительный клапан тип 1918

Запасные части / Артикулы

- ①
Сменный картридж 1916
DN 15 2,5 бар: 1916.15.000
DN 15 3,0 бар: 1916.00.901
- ②
Манометр
1962.00.901
- ③
Корпус

