



1. Наименование

Внутрипольный конвектор STOUT типа SCN

2. Изготовитель

ООО «Консоль», 140301, Московская обл., ул. Парижской Коммуны, д. 1Б.

3. Назначение

Внутрипольный конвектор STOUT типа SCN – отопительный прибор конвективного типа, встраиваемый в конструкцию пола и предназначенный для применения в системах водяного отопления жилых и общественных зданий. Прибор может устанавливаться у витражного остекления без нарушения эстетики помещения, защищая людей от ниспадающего от окон потоков холодного воздуха.

4. Описание, номенклатура и основные технические характеристики

Конвектор типа SCN состоит из корпуса, теплообменника, декоративной решетки и монтажного комплекта (рис. 1).

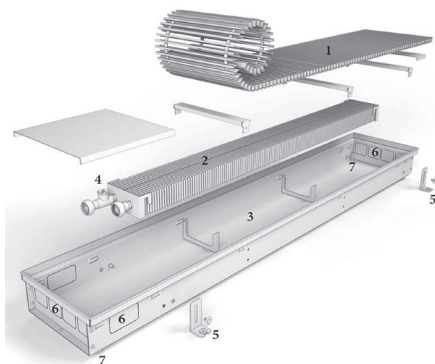
Корпус (3) изготовлен из листовой оцинкованной стали толщиной 1 мм и покрыт черной порошковой эмалью.

По верхнему краю корпуса запрессована рамка для установки декоративной решетки (1). В стенках корпусе предусмотрены отверстия для подключения конвектора к трубопроводам системы отопления.

Теплообменник (2) представляет собой круглую медную бесшовную трубу (или несколько труб в зависимости от типоразмера конвектора, объединенных коллекторами) с оребрением из гофрированных в вертикальной плоскости алюминиевых пластин. К концам трубы (или к коллектору) припаяны латунные штуцеры с накидной гайкой G3/4" для соединения теплообменника с запорно-регулирующей арматурой. На штуцере для подвода теплоносителя установлен малогабаритный воздуховыпускной кран с резьбой 3/8".

Декоративная решетка состоит из поперечных алюминиевых профилей, стянутых через втулки пружиной из нержавеющей стали. Такая конструкция решетки позволяет сворачивать ее в рулон при обслуживании элементов конвектора. Ширина профилей и расстояние между ними (9 мм) обеспечивает живое сечение решетки не менее 75%. Для предотвращения возникновения шума при перемещении и вибрации решетки по периметру рамки вклеена полоска из пористой резины.

Конвектор устанавливается в канал внутри пола, выравнивается вровень с поверхностью пола регулировочными винтами (7) и закрепляется с помощью штатных ножек (5). Внутрипольный конвектор работает по принципу свободной конвекции. Воздух помещения опускается через часть решетки в продольный канал между стенкой корпуса и теплообменником и затем, нагреваясь, выходит вверх через другую ее половину.



- 1 – декоративная алюминиевая решетка роликового или линейного исполнения;
- 2 – медно-алюминиевый теплообменник с подключением «евроконус»;
- 3 – корпус;
- 4 – воздухопускной никелированный клапан;
- 5 – фиксирующие ножки с крепежными винтами (2 шт. для конвектора длиной до 2 м, 3 шт. для конвектора длиной от 2 до 3 м);
- 6 – заглушки;
- 7 – регулировочные винты (4 шт. для конвектора длиной до 2 м, 6 шт. – для конвектора длиной от 2 до 3 м).

Рис. 1. Устройство внутрипольного вентиляторного конвектора типа SCN

5. Комплектность

В базовый комплект поставки входят:

1. Конвектор в сборе (корпус, теплообменник, решетка – 1 шт.;
2. Монтажный комплект (ножки, регулировочные винты) – 1 компл.;
3. Упаковка – 1 шт.;
4. Руководство по монтажу и эксплуатации – 1 шт.;
5. Технический паспорт с гарантийным талоном – 1 шт.

Дополнительные комплектующие (заказываются и поставляются отдельно):

1. Клапан терморегулирующий для подающей линии;
2. Клапан запорно-балансировочный для обратной линии;
3. Привод терморегулирующего клапана (ручной, термостатический или термоэлектрический);
4. Настенный комнатный электронный программируемый термостат (при использовании термоэлектрических приводов).

6. Приемка и испытания

Продукция, указанная в данном паспорте, изготовлена, испытана и принята в соответствии с действующей технической документацией фирмы-изготовителя.

7. Указания по монтажу и эксплуатации

7.1. Внутрипольные конвекторы SCN могут устанавливаться в системах водяного отопления при теплоносителе, соответствующим требованиям СО 153-34.20.501-2003 «Правила технической эксплуатации электрических станций и сетей Российской Федерации», СП 40-108-2004 - «Проектирование и монтаж внутренних систем водоснабжения и отопления зданий из медных труб». (табл. 2):

Таблица №2. «Требования к теплоносителю (п. 4.8.40 СО 153-34.20.501-2003)»

Значение pH	–	8,3 – 9,5
Содержание растворенного кислорода	мкг/дм ³	не более 20
Содержание соединений железа	мг/дм ³	не более 0,5
Содержание свободной угольной кислоты	–	0
Содержание нефтепродуктов	мг/дм ³	не более 1
Количество взвешенных твердых веществ	мг/дм ³	не более 5

Допускается в качестве теплоносителя для систем отопления с внутрипольными конвекторами STOUT использовать незамерзающий водный раствор этилен- или пропиленгликоля. **7.2. ПЕРЕД ПРИОБРЕТЕНИЕМ КОНВЕКТОРОВ НЕОБХОДИМО УТОЧНИТЬ ПАРАМЕТРЫ ТЕПЛОНОСИТЕЛЯ В СИСТЕМЕ ОТОПЛЕНИЯ. ОТКЛОНЕНИЯ ОТ УКАЗАННЫХ В НАСТОЯЩЕМ ПАСПОРТЕ УСЛОВИЙ МОГУТ СТАТЬ ПРИЧИНОЙ ВЫХОДА КОНВЕКТОРА ИЗ СТРОЯ И УТРАТЫ ГАРАНТИЙНОЙ ПОДДЕРЖКИ.**

7.3. Монтаж встраиваемого в пол вентиляторного конвектора и его электрические соединения следует производить с соблюдением правил СП 73.13330.2012 «Внутренние санитарно-технические системы зданий» и «Руководства по монтажу и эксплуатации внутрипольных конвекторов STOUT», с которыми возможно ознакомиться на сайте www.stout.ru.

7.4. МОНТАЖ КОНВЕКТОРОВ ДОЛЖНЫ ВЫПОЛНЯТЬ СПЕЦИАЛИЗИРОВАННЫЕ МОНТАЖНЫЕ ОРГАНИЗАЦИИ, ИМЕЮЩИЕ ЛИЦЕНЗИЮ НА ПРОИЗВОДСТВО СООТВЕТСТВУЮЩИХ ВИДОВ РАБОТ!

ПРОИЗВОДИТЕЛЬ НЕ НЕСЕТ ОТВЕТСТВЕННОСТИ В СЛУЧАЕ НЕВЫПОЛНЕНИЯ ИНСТРУКЦИИ ПО МОНТАЖУ!

7.5. Монтаж конвекторов должен осуществляться при помощи имеющихся в комплекте крепежных элементов.

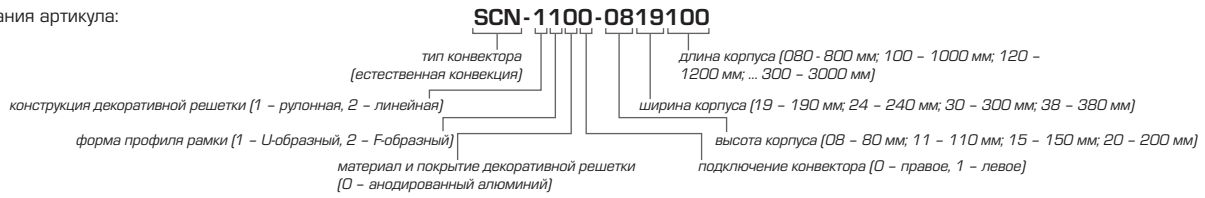
7.6. Не допускается механическое воздействие на элементы конвектора, в частности, на патрубки теплообменника при подключении трубопроводов и на корпус конвектора в месте установки декоративной решетки. Необходимо убедиться в отсутствии силового воздействия напольного покрытия или бетонной стяжки на корпус конвектора.

Таблица №1. «Номенклатура и технические характеристики конвекторов типа SCN стандартного исполнения»

Модель	Артикул	Ширина, мм	Высота, мм	Длина, мм	Номинальный тепловой поток, кВт (95/85/20 °С)	Масса, кг	Рабочее давление, МПа	Температура, °С		
SCN-0819080	SCN-XXXX-0819080	190	80	800	0,220	5,5	1,6	130		
SCN-0819100	SCN-XXXX-0819100			1000	0,313	6,7				
SCN-0819120	SCN-XXXX-0819120			1200	0,406	7,9				
SCN-0819140	SCN-XXXX-0819140			1400	0,499	9,1				
SCN-0819160	SCN-XXXX-0819160			1600	0,591	10,4				
SCN-0819180	SCN-XXXX-0819180			1800	0,684	11,6				
SCN-0819200	SCN-XXXX-0819200			2000	0,777	12,8				
SCN-0819220	SCN-XXXX-0819220			2200	0,870	14,0				
SCN-0819240	SCN-XXXX-0819240			2400	0,963	15,3				
SCN-0819260	SCN-XXXX-0819260			2600	1,056	16,5				
SCN-0819280	SCN-XXXX-0819280			2800	1,149	17,7				
SCN-0819300	SCN-XXXX-0819300			3000	1,242	18,9				
SCN-1119080	SCN-XXXX-1119080			800	0,287	5,8			1,6	130
SCN-1119100	SCN-XXXX-1119100			1000	0,402	7,1				
SCN-1119120	SCN-XXXX-1119120			1200	0,517	8,4				
SCN-1119140	SCN-XXXX-1119140		1400	0,633	9,6					
SCN-1119160	SCN-XXXX-1119160		1600	0,748	11,0					
SCN-1119180	SCN-XXXX-1119180		1800	0,863	12,2					
SCN-1119200	SCN-XXXX-1119200		2000	0,978	13,5					
SCN-1119220	SCN-XXXX-1119220		2200	1,093	14,8					
SCN-1119240	SCN-XXXX-1119240		2400	1,208	16,1					
SCN-1119260	SCN-XXXX-1119260		2600	1,323	17,4					
SCN-1119280	SCN-XXXX-1119280		2800	1,438	18,7					
SCN-1119300	SCN-XXXX-1119300		3000	1,553	20,0					
SCN-1519080	SCN-XXXX-1519080		800	0,385	7,4	1,6	130			
SCN-1519100	SCN-XXXX-1519100		1000	0,522	9,0					
SCN-1519120	SCN-XXXX-1519120		1200	0,658	10,6					
SCN-1519140	SCN-XXXX-1519140		1400	0,795	12,2					
SCN-1519160	SCN-XXXX-1519160		1600	0,932	13,9					
SCN-1519180	SCN-XXXX-1519180		1800	1,069	15,5					
SCN-1519200	SCN-XXXX-1519200	2000	1,206	17,1						
SCN-1519220	SCN-XXXX-1519220	2200	1,343	18,7						
SCN-1519240	SCN-XXXX-1519240	2400	1,480	20,3						
SCN-1519260	SCN-XXXX-1519260	2600	1,617	21,9						
SCN-1519280	SCN-XXXX-1519280	2800	1,753	23,6						
SCN-1519300	SCN-XXXX-1519300	3000	1,890	25,2						
SCN-2019080	SCN-XXXX-2019080	800	0,425	8,2	1,6			130		
SCN-2019100	SCN-XXXX-2019100	1000	0,583	10,0						
SCN-2019120	SCN-XXXX-2019120	1200	0,741	11,8						
SCN-2019140	SCN-XXXX-2019140	1400	0,900	13,5						
SCN-2019160	SCN-XXXX-2019160	1600	1,058	15,3						
SCN-2019180	SCN-XXXX-2019180	1800	1,216	17,1						
SCN-2019200	SCN-XXXX-2019200	2000	1,374	18,9						
SCN-2019220	SCN-XXXX-2019220	2200	1,532	20,6						
SCN-2019240	SCN-XXXX-2019240	2400	1,691	22,4						
SCN-2019260	SCN-XXXX-2019260	2600	1,849	24,2						
SCN-2019280	SCN-XXXX-2019280	2800	2,007	26,0						
SCN-2019300	SCN-XXXX-2019300	3000	2,165	27,7						
SCN-0824080	SCN-XXXX-0824080	240	80	800		0,277	6,4		1,6	130
SCN-0824100	SCN-XXXX-0824100			1000		0,382	7,7			
SCN-0824120	SCN-XXXX-0824120			1200		0,487	9,1			
SCN-0824140	SCN-XXXX-0824140			1400	0,591	10,5				
SCN-0824160	SCN-XXXX-0824160			1600	0,696	11,9				
SCN-0824180	SCN-XXXX-0824180			1800	0,801	13,3				
SCN-0824200	SCN-XXXX-0824200			2000	0,905	14,7				
SCN-0824220	SCN-XXXX-0824220			2200	1,010	16,1				
SCN-0824240	SCN-XXXX-0824240			2400	1,115	17,5				
SCN-0824260	SCN-XXXX-0824260			2600	1,219	18,9				
SCN-0824280	SCN-XXXX-0824280			2800	1,324	20,3				
SCN-0824300	SCN-XXXX-0824300			3000	1,429	21,6				
SCN-1124080	SCN-XXXX-1124080			800	0,293	7,1	1,6	130		
SCN-1124100	SCN-XXXX-1124100			1000	0,412	8,6				
SCN-1124120	SCN-XXXX-1124120			1200	0,532	10,2				
SCN-1124140	SCN-XXXX-1124140		1400	0,651	11,7					
SCN-1124160	SCN-XXXX-1124160		1600	0,769	13,3					
SCN-1124180	SCN-XXXX-1124180		1800	0,889	14,8					
SCN-1124200	SCN-XXXX-1124200		2000	1,008	16,3					
SCN-1124220	SCN-XXXX-1124220		2200	1,128	17,9					
SCN-1124240	SCN-XXXX-1124240		2400	1,246	19,4					
SCN-1124260	SCN-XXXX-1124260		2600	1,365	21,0					
SCN-1124280	SCN-XXXX-1124280		2800	1,485	22,5					
SCN-1124300	SCN-XXXX-1124300		3000	1,603	24,1					
SCN-1524080	SCN-XXXX-1524080		800	0,531	8,4	1,6			130	
SCN-1524100	SCN-XXXX-1524100		1000	0,723	10,1					
SCN-1524120	SCN-XXXX-1524120		1200	0,915	11,9					
SCN-1524140	SCN-XXXX-1524140		1400	1,106	13,7					
SCN-1524160	SCN-XXXX-1524160		1600	1,298	15,5					
SCN-1524180	SCN-XXXX-1524180		1800	1,490	17,3					
SCN-1524200	SCN-XXXX-1524200	2000	1,682	19,1						
SCN-1524220	SCN-XXXX-1524220	2200	1,874	20,8						
SCN-1524240	SCN-XXXX-1524240	2400	2,066	22,6						
SCN-1524260	SCN-XXXX-1524260	2600	2,258	24,4						
SCN-1524280	SCN-XXXX-1524280	2800	2,449	26,2						
SCN-1524300	SCN-XXXX-1524300	3000	2,641	28,0						
SCN-2024080	SCN-XXXX-2024080	800	0,561	9,2	1,6		130			
SCN-2024100	SCN-XXXX-2024100	1000	0,770	11,1						
SCN-2024120	SCN-XXXX-2024120	1200	0,979	13,1						
SCN-2024140	SCN-XXXX-2024140	1400	1,188	15,0						
SCN-2024160	SCN-XXXX-2024160	1600	1,397	17,0						
SCN-2024180	SCN-XXXX-2024180	1800	1,607	18,9						
SCN-2024200	SCN-XXXX-2024200	2000	1,816	20,9						
SCN-2024220	SCN-XXXX-2024220	2200	2,025	22,8						
SCN-2024240	SCN-XXXX-2024240	2400	2,234	24,8						
SCN-2024260	SCN-XXXX-2024260	2600	2,443	26,7						
SCN-2024280	SCN-XXXX-2024280	2800	2,653	28,6						
SCN-2024300	SCN-XXXX-2024300	3000	2,862	30,6						

Модель	Артикул	Ширина, мм	Высота, мм	Длина, мм	Номинальный тепловой поток, кВт (95/85/20 °С)	Масса, кг	Рабочее давление, МПа	Температура, °С			
SCN-0830080	SCN-XXXX-0830080	300	80	800	0,355	7,9	1,6	130			
SCN-0830100	SCN-XXXX-0830100			1000	0,493	9,6					
SCN-0830120	SCN-XXXX-0830120			1200	0,630	11,4					
SCN-0830140	SCN-XXXX-0830140			1400	0,768	13,1					
SCN-0830160	SCN-XXXX-0830160			1600	0,906	14,8					
SCN-0830180	SCN-XXXX-0830180			1800	1,043	16,5					
SCN-0830200	SCN-XXXX-0830200			2000	1,181	18,3					
SCN-0830220	SCN-XXXX-0830220			2200	1,319	20,0					
SCN-0830240	SCN-XXXX-0830240			2400	1,456	21,7					
SCN-0830260	SCN-XXXX-0830260			2600	1,594	23,4					
SCN-0830280	SCN-XXXX-0830280			2800	1,732	25,2					
SCN-0830300	SCN-XXXX-0830300			3000	1,869	26,9					
SCN-1130080	SCN-XXXX-1130080			110	800	0,428			8,3	1,6	130
SCN-1130100	SCN-XXXX-1130100				1000	0,607			10,0		
SCN-1130120	SCN-XXXX-1130120				1200	0,787			11,9		
SCN-1130140	SCN-XXXX-1130140		1400		0,966	13,6					
SCN-1130160	SCN-XXXX-1130160		1600		1,145	15,4					
SCN-1130180	SCN-XXXX-1130180		1800		1,325	17,2					
SCN-1130200	SCN-XXXX-1130200		2000		1,504	19,0					
SCN-1130220	SCN-XXXX-1130220		2200		1,683	20,8					
SCN-1130240	SCN-XXXX-1130240		2400		1,863	22,6					
SCN-1130260	SCN-XXXX-1130260		2600		2,042	24,4					
SCN-1130280	SCN-XXXX-1130280		2800		2,221	26,2					
SCN-1130300	SCN-XXXX-1130300		3000		2,401	28,0					
SCN-1530080	SCN-XXXX-1530080		150		800	0,667	10,4	1,6	130		
SCN-1530100	SCN-XXXX-1530100				1000	0,911	12,6				
SCN-1530120	SCN-XXXX-1530120				1200	1,155	14,9				
SCN-1530140	SCN-XXXX-1530140			1400	1,399	17,1					
SCN-1530160	SCN-XXXX-1530160			1600	1,642	19,3					
SCN-1530180	SCN-XXXX-1530180			1800	1,886	21,5					
SCN-1530200	SCN-XXXX-1530200	2000		2,130	23,8						
SCN-1530220	SCN-XXXX-1530220	2200		2,374	25,9						
SCN-1530240	SCN-XXXX-1530240	2400		2,618	28,2						
SCN-1530260	SCN-XXXX-1530260	2600		2,861	30,4						
SCN-1530280	SCN-XXXX-1530280	2800		3,105	32,6						
SCN-1530300	SCN-XXXX-1530300	3000		3,349	34,8						
SCN-2030080	SCN-XXXX-2030080	200		800	0,745	11,3	1,6			130	
SCN-2030100	SCN-XXXX-2030100			1000	1,024	13,7					
SCN-2030120	SCN-XXXX-2030120			1200	1,302	16,1					
SCN-2030140	SCN-XXXX-2030140		1400	1,581	18,4						
SCN-2030160	SCN-XXXX-2030160		1600	1,860	20,9						
SCN-2030180	SCN-XXXX-2030180		1800	2,138	23,2						
SCN-2030200	SCN-XXXX-2030200		2000	2,417	25,6						
SCN-2030220	SCN-XXXX-2030220		2200	2,695	28,0						
SCN-2030240	SCN-XXXX-2030240		2400	2,974	30,4						
SCN-2030260	SCN-XXXX-2030260		2600	3,253	32,7						
SCN-2030280	SCN-XXXX-2030280		2800	3,531	35,1						
SCN-2030300	SCN-XXXX-2030300		3000	3,810	37,5						
SCN-0838080	SCN-XXXX-0838080		380	80	800	0,432		9,4	1,6		130
SCN-0838100	SCN-XXXX-0838100				1000	0,612		11,5			
SCN-0838120	SCN-XXXX-0838120				1200	0,791		13,6			
SCN-0838140	SCN-XXXX-0838140	1400			0,970	15,7					
SCN-0838160	SCN-XXXX-0838160	1600			1,151	17,8					
SCN-0838180	SCN-XXXX-0838180	1800			1,330	19,9					
SCN-0838200	SCN-XXXX-0838200	2000			1,509	22,0					
SCN-0838220	SCN-XXXX-0838220	2200			1,689	24,0					
SCN-0838240	SCN-XXXX-0838240	2400			1,868	26,2					
SCN-0838260	SCN-XXXX-0838260	2600			2,047	28,2					
SCN-0838280	SCN-XXXX-0838280	2800			2,228	30,3					
SCN-0838300	SCN-XXXX-0838300	3000			2,406	32,4					
SCN-1138080	SCN-XXXX-1138080	110			800	0,451	12,4	1,6		130	
SCN-1138100	SCN-XXXX-1138100				1000	0,632	15,0				
SCN-1138120	SCN-XXXX-1138120				1200	0,814	17,8				
SCN-1138140	SCN-XXXX-1138140			1400	0,996	20,4					
SCN-1138160	SCN-XXXX-1138160			1600	1,177	23,2					
SCN-1138180	SCN-XXXX-1138180			1800	1,359	26,0					
SCN-1138200	SCN-XXXX-1138200			2000	1,541	28,6					
SCN-1138220	SCN-XXXX-1138220			2200	1,723	31,4					
SCN-1138240	SCN-XXXX-1138240			2400	1,904	34,2					
SCN-1138260	SCN-XXXX-1138260			2600	2,086	36,8					
SCN-1138280	SCN-XXXX-1138280			2800	2,268	39,6					
SCN-1138300	SCN-XXXX-1138300			3000	2,449	42,2					
SCN-1538080	SCN-XXXX-1538080			150	800	0,809	12,7		1,6		130
SCN-1538100	SCN-XXXX-1538100				1000	1,107	15,3				
SCN-1538120	SCN-XXXX-1538120				1200	1,405	18,1				
SCN-1538140	SCN-XXXX-1538140	1400			1,702	20,7					
SCN-1538160	SCN-XXXX-1538160	1600			2,000	23,4					
SCN-1538180	SCN-XXXX-1538180	1800			2,297	26,1					
SCN-1538200	SCN-XXXX-1538200	2000	2,595		28,8						
SCN-1538220	SCN-XXXX-1538220	2200	2,893		31,4						
SCN-1538240	SCN-XXXX-1538240	2400	3,190		34,1						
SCN-1538260	SCN-XXXX-1538260	2600	3,488		36,8						
SCN-1538280	SCN-XXXX-1538280	2800	3,785		39,5						
SCN-1538300	SCN-XXXX-1538300	3000	4,083		42,1						
SCN-2038080	SCN-XXXX-2038080	200	800		1,023	13,6	1,6	130			
SCN-2038100	SCN-XXXX-2038100		1000		1,407	16,4					
SCN-2038120	SCN-XXXX-2038120		1200		1,792	19,3					
SCN-2038140	SCN-XXXX-2038140		1400	2,177	22,1						
SCN-2038160	SCN-XXXX-2038160		1600	2,562	25,0						
SCN-2038180	SCN-XXXX-2038180		1800	2,946	27,8						
SCN-2038200	SCN-XXXX-2038200		2000	3,331	30,7						
SCN-2038220	SCN-XXXX-2038220		2200	3,716	33,5						
SCN-2038240	SCN-XXXX-2038240		2400	4,101	36,4						
SCN-2038260	SCN-XXXX-2038260		2600	4,486	39,2						
SCN-2038280	SCN-XXXX-2038280		2800	4,870	42,0						
SCN-2038300	SCN-XXXX-2038300		3000	5,255	44,9						

Пример формирования артикула:



Пример формирования модели «SCN-08 19 080», где:

«SCN» - Обозначение типа изделия (естественная конвекция);
 «08» - Высота конвектора, мм («08» - 80 мм, «11» - 110 мм, «15» - 150 мм, «20» - 200 мм);
 «19» - Ширина конвектора, мм («19» - 190 мм, «24» - 240 мм, «30» - 300 мм, «38» - 380 мм);
 «080» - Длина конвектора, (от «080» до «300» - от 800 мм до 3000 мм с шагом 200 мм).

Типы теплообменников, применяемых для изделий			
Код типа теплообменника	Количество труб, шт.	Ширина пластины оребрения, мм	Высота пластины оребрения, мм
ТО-2-100-50	2	100	50
ТО-4-200-50	4	200	50

7.7. При оснащении конвектора электрическими компонентами его корпус должен быть надежно заземлен.

7.8. После окончания монтажа необходимо провести испытание системы отопления с конвекторами пробным давлением, в 1,5 раза превышающим рабочее, но не более 2,5 МПа. Не допускается эксплуатация конвектора без проведения испытания системы отопления и оформления акта ввода ее в эксплуатацию.

7.9. В начале и в течение отопительного сезона необходимо проводить чистку конвектора. При деформации алюминиевых пластин оребрения теплообменника их необходимо выпрямить, т.к. это приводит к снижению тепловой мощности конвектора.

7.10. КАТЕГОРИЧЕСКИ ЗАПРЕЩАЕТСЯ:

- Эксплуатировать конвектор в системах при давлении свыше максимального рабочего, с нестабильной циркуляцией теплоносителя и при угрозе его замерзания, а также при отсутствии заземления его корпуса;
- Подвергать конвектор ударам и чрезмерным нагрузкам, способным повредить или разрушить его;
- Использовать конвектор в качестве элемента токоведущего заземляющего контура для других устройств;
- Опорожнять систему отопления в отопительные и межотопительные периоды. Опорожнение системы допускается только в аварийных случаях на срок, минимально необходимый для устранения аварий, но не более 15 суток в течении года (ГОСТ 31311-2005 - «Приборы отопительные. Общие технические условия»).

8. Транспортировка и хранение

Конвекторы поставляются упакованными в картонные коробки и могут транспортироваться любым видом транспорта в соответствии с правилами перевозки грузов и техническими условиями погрузки и крепления грузов, действующими на данном виде транспорта. При транспортировании конвекторы следует оберегать от ударов и механических нагрузок, а их поверхность от нанесения царапин. Продукция должна храниться согласно условиям хранения по ГОСТ 15150-69 в упаковке предприятия-изготовителя в закрытых помещениях при температуре от +5 до +45 °С и относительной влажности не более 80%.

9. Утилизация

Утилизация изделия (переплавка, захоронение, перепродажа), производится в порядке, установленном Законами Российской Федерацией от 22 августа 2004 г. № 122-ФЗ «Об охране атмосферного воздуха», от 10 января 2003 г. № 15-ФЗ «Об отходах производства и потребления», а также другими российскими и региональными нормами, актами, правилами, распоряжениями и пр., принятыми во исполнение указанных законов.

10. Сертификация

Продукция сертифицирована на соответствие требованиям технического регламента ТР ТС 010/2016 «О безопасности машин и оборудования». Имеется сертификат соответствия.

11. Гарантийные обязательства

Изготовитель/поставщик гарантирует соответствие внутриспольных конвекторов STOUT типа SCN техническим требованиям при соблюдении потребителем условий транспортировки, хранения и эксплуатации. Гарантийный срок эксплуатации и хранения конвектора составляет 10 лет с даты продажи, указанной в транспортных документах. В случае дефекта по вине изготовителя в течение гарантийного периода конвектор подлежит замене. Гарантия распространяется только по отношению к дефектам, возникшим по вине завода-изготовителя. На конвекторы, установленные с нарушениями правил монтажа, эксплуатации и качества теплоносителя, транспортировки гарантия не распространяется. Срок службы при соблюдении требований технического паспорта и проведении необходимых сервисных работ – не менее 50 лет со дня передачи продукции потребителю.

12.1. Сведения о приемке отопительного прибора службой технического контроля изготовителя.

Внутриспольный конвектор STOUT типа SCN соответствует действующей технической документацией фирмы-изготовителя, прошел все виды испытаний и признан годным к эксплуатации. Дата производства указана на информационной наклейке «стикере» на упаковке и на корпусе оборудования.

Контролер ОТК _____
(подпись)

М.П.
(штамп ОТК)

Дата выпуска 05.03.2019

12.2. Гарантийный талон

к накладной № _____ от «__» _____ г.

Наименование товара: Внутриспольный конвектор STOUT типа SCN

№	Артикул	Примечание

Гарантийный срок конвектора – 10 лет (электрических элементов – 1 год) с даты продажи прибора конечному потребителю.

Претензии по качеству товара принимаются по адресу:

117418, Российская Федерация, Москва, Нахимовский пр-т, 47, офис 1522, ООО «ТЕРЕМ»,
 тел: +7 (495) 775-20-20, факс: 775-20-25, E-mail: info@teremopt.ru

При предъявлении претензий к качеству товара, покупатель предоставляет следующие документы:

1. Заявление в произвольной форме, в котором указываются:
 - название организации или Ф.И.О. покупателя;
 - фактический адрес покупателя и контактный телефон;
 - название и адрес организации, производившей монтаж;
 - адрес установки изделия;
 - краткое описание дефекта.
2. Документ, подтверждающий покупку изделия (накладная, квитанция);
3. Фотографии неисправного изделия;
4. Акт гидравлического испытания системы, в которой монтировалось изделие;
5. Копия гарантийного талона со всеми заполненными графами.

С условиями гарантии, правилами установки и эксплуатации ознакомлен:

Покупатель _____
(подпись)

Продавец _____
(подпись)

Дата продажи

Штамп или печать торгующей организации

