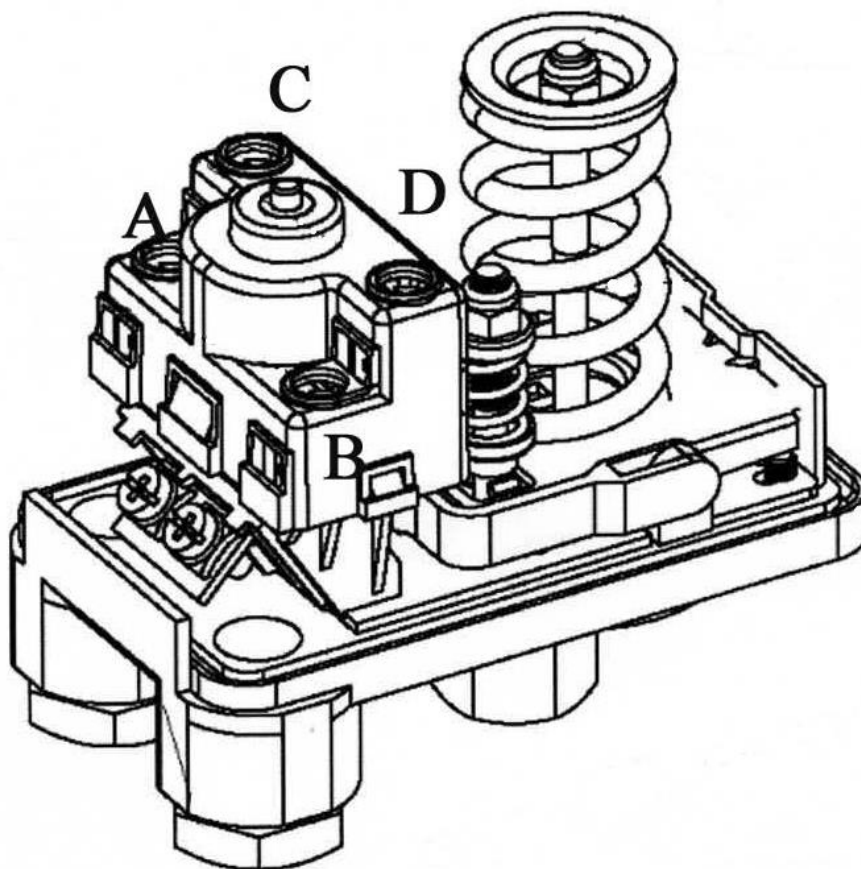


ТЕХНИЧЕСКАЯ ИНСТРУКЦИЯ

РЕЛЕ СУХОГО ХОДА SCS-0001-0000003



Москва
ООО «Терем»
2018

1. Назначение изделия.

Датчик сухого хода применяется в автоматических системах водоснабжения, поливочных установках, установках пожаротушения, системах кондиционирования и т.п. Рабочей средой систем, в которых используется датчик сухого хода, должна являться вода. Датчик предназначен для автоматического выключения поверхностных, скважинных насосов, станций автоматического водоснабжения при отсутствии воды в системе. При этом выключение производится в режиме открытого водоразбора при падении давления воды ниже порога срабатывания, что предотвращает поломки оборудования в результате работы без воды (режим «сухого хода»).

2. Технические параметры.

Параметры электрической сети : $\sim 220 \pm 10\%$, 50 Гц

Максимальный коммутируемый ток : 16(10)А (в скобках указано значение номинального коммутируемого тока на индуктивной нагрузке)

Рабочий диапазон температур воды: 5-55 °С

Рабочий диапазон давления: 0,05 – 0,40 бар

Присоединительный размер: 1/4 “

Класс электрической защиты: IP 44

3. Комплект поставки.

Наименование	Количество, шт
Датчик сухого хода в сборе	1
Руководство по эксплуатации	1
Тара упаковочная	1

4. Устройство и принцип действия.

Датчик сухого хода представляет собой двухконтактное реле коммутации электрических цепей, срабатывающее по давлению воды. Принцип его действия следующий:

первоначально группа контактов реле разомкнута и, чтобы она замкнулась, необходимо при первом пуске нажать и какое-то время удерживать кнопку, располагающуюся на крышке реле. Контакты реле замыкаются. При падении давления до 0,05 – 0,40 бар (зависит от предварительной регулировки), контакты реле размыкаются. Таким образом датчик сухого хода можно использовать в качестве устройства защиты по «сухому ходу» того или иного устройства, например насоса.

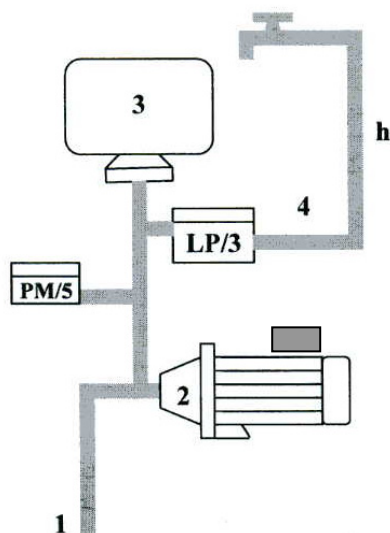
5. Меры безопасности

1. Запрещается эксплуатация изделия без заземления.
2. Запрещается эксплуатация датчика с открытой защитной крышкой.
3. При осуществлении регулировки порогов срабатывания датчика, его необходимо отключить от электросети.
4. Не допускается попадание воды на датчик и использование его в помещениях с повышенной влажностью воздуха.

6. Электрическое подключение

При прямом включении (величина рабочего тока насоса не должна превышать 10А) питание (220В) подается на группу контактов А-В. Насос же подключается к группе контактов С-Д (или наоборот). Подключение заземления обязательно!

7. Схема гидравлического подключения



1 - обратный клапан на всасывающей магистрали

2 - насос

3 - гидроаккумулятор, PM/5 - реле давления, управляющее работой насоса LP/3 – датчик сухого хода

4-обратный клапан на напорной магистрали

Высота водного столба h должна быть на 15м ниже давления отключения насоса (1атм=10м водного столба).

8. Настройка.

Если Вы по каким либо причинам хотите изменить заводскую настройку параметров датчика сухого хода LP/3, Вам необходимо проделать следующие действия:

- отключить реле от электросети;
- отвинтив крепежный пластмассовый винт, снять защитную крышку;
- вращением гайки, удерживающей маленькую пружину, по часовой стрелке, увеличивайте давление первоначального включения насоса (и наоборот);
- вращением гайки, удерживающей большую пружину, по часовой стрелке, поднимайте давление выключения насоса «по сухому ходу».

Настройку на определенное давление производить с использованием манометра

9. Гарантийные обязательства

Изготовитель несет гарантийные обязательства в течение 12 (двенадцати) месяцев с даты продажи изделия.

В течение гарантийного срока производитель бесплатно устраняет дефекты, возникшие по вине производителя или производит обмен изделия при условии соблюдения потребителем правил эксплуатации.

10. Условия выполнения гарантийных обязательств

Гарантия не предусматривает возмещения материального ущерба или травм, возникших в результате неправильного монтажа и эксплуатации изделия. Гарантия не распространяется на повреждения, возникшие в результате несоблюдения потребителем требований данного руководства по эксплуатации, неправильного электрического и гидравлического монтажа, в случае самостоятельной разборки и ремонта, при наличии внешних механических повреждений.