



ТЕХНИЧЕСКИЙ ПАСПОРТ
УСТРОЙСТВО УПРАВЛЕНИЯ НАСОСОМ
BRIO 2000-M

Тип: SCS-0001



Оглавление

№	Наименование	Стр.
1	Сведения об изделии	2
2	Назначение изделия	2
3	Устройство и технические характеристики	2-3
4	Номенклатура и габаритные размеры	3
5	Рекомендации по монтажу и эксплуатации	3-7
6	Транспортировка и хранение	7
7	Утилизация	7
8	Приемка и испытания	7
9	Гарантийные обязательства	8
10	Гарантийный талон	9

1. СВЕДЕНИЯ ОБ ИЗДЕЛИИ

1.1. НАИМЕНОВАНИЕ

Устройство управления насосом BRIO 2000-M STOUT, тип: Тип: SCS-0001.

1.2. ИЗГОТОВИТЕЛЬ

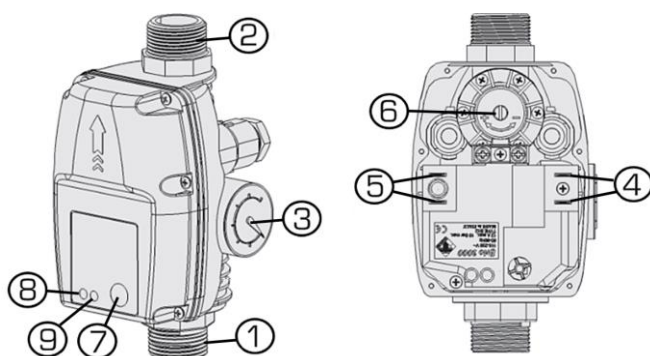
Торговая марка "STOUT". Завод фирмы-изготовителя: Italtecnica S.r.l. Viale Europa, 31- 35020 Tribano - Padova (PD) – Italy.

2. НАЗНАЧЕНИЕ ИЗДЕЛИЯ

Устройство управления насосом BRIO 2000-M STOUT предназначено для включения насоса при открытии водоразборных кранов в системе хозяйственно-бытового водоснабжения здания и его выключения при прекращении разбора воды, а также для защиты насоса от «сухого хода».

3. УСТРОЙСТВО И ТЕХНИЧЕСКИЕ ХАРАКТЕРИСТИКИ

3.1. УСТРОЙСТВО BRIO 2000-M



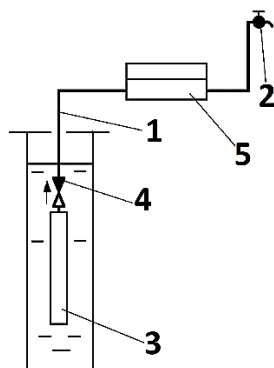
ПОЗ.	НАИМЕНОВАНИЕ
1	Входной патрубок
2	Выходной патрубок
3	Манометр
4	Клеммы насоса
5	Клеммы электрической сети
6	Регулятор настройки давления включения
7	Кнопка перезапуска
8	Индикатор «сухого хода»
9	Индикатор электропитания

Устройство управления насосом BRIO 2000-M представляет собой реле с мембранным приводом для коммутации электрической цепи насоса, срабатывающее по давлению воды. Оно позволяет автоматизировать включение и выключение насоса, способного создавать давление не менее 2 бар. Насос включается, когда давление в системе падает при открытии водоразборных кранов, и выключается, когда краны закрываются. Если по какой-либо причине вода в системе отсутствует, реле выключает насос, защищая его от «сухого хода». Встроенный манометр облегчает контроль над давлением при настройке устройства и при его работе.

Паспорт разработан в соответствии с требованиями ГОСТ 2.601-2013

STOUT Редакция № 2 Дата: 06.07.2020

3.2. ПРИМЕР УСТАНОВКИ УСТРОЙСТВА BRIO 2000-M

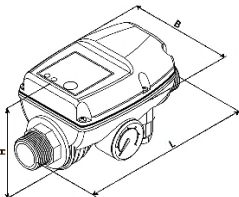


ПОЗ.	НАИМЕНОВАНИЕ
1	Напорный трубопровод
2	Водоразборный кран
3	Насос
4	Обратный клапан
5	Устройство управления насосом

3.3. ТЕХНИЧЕСКИЕ ХАРАКТЕРИСТИКИ УСТРОЙСТВА BRIO 2000-M

НАИМЕНОВАНИЕ ПАРАМЕТРА	ЗНАЧЕНИЕ
Рабочая среда	Вода
Номинальное рабочее давление PN, бар	10
Температура рабочей среды T, °C	От 5 до 35
Диапазон настройки давления включения насоса, бар	От 1 до 3,5
Заводская настройка давления, бар	1,5
Напряжение электрической сети, В	115/230
Коммутируемый ток, А	12
Класс защиты	IP65
Диаметр манометра, мм	40
Шкала манометра, бар	От 0 до 12
Максимальная температура среды при эксплуатации, °C	45
Температура транспортировки и хранения, °C	От -10 до +50
Средний срок службы, лет	10

4. НОМЕНКЛАТУРА И ГАБАРИТНЫЕ РАЗМЕРЫ

ЭСКИЗ	Артикул	L	H	B	РАЗМЕР ПРИСОЕДИНЯЕМОЙ РЕЗЬБЫ	МАССА
		ММ			ДЮЙМЫ	КГ
	SCS-0001-000061	190	96	105	1	0,6

5. РЕКОМЕНДАЦИИ ПО МОНТАЖУ И ЭКСПЛУАТАЦИИ

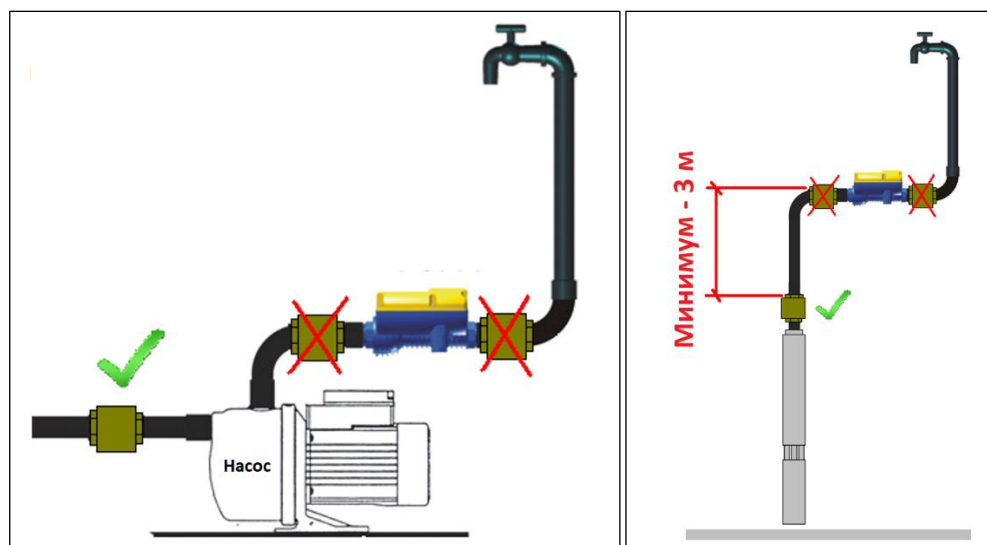
5.1. ОБЩИЕ ПОЛОЖЕНИЯ

- Монтаж устройства управления насосом BRIO 2000-M и его электрические подключения должны выполняться квалифицированными специалистами с соблюдением «Правил технической эксплуатации электроустановок потребителей»;
- Устройство управления насосом BRIO 2000-M может устанавливаться на трубопроводе в вертикальном или горизонтальном положении. При этом направление стрелки на его корпусе должно совпадать с направлением потока воды в трубопроводе;

Паспорт разработан в соответствии с требованиями ГОСТ 2.601-2013

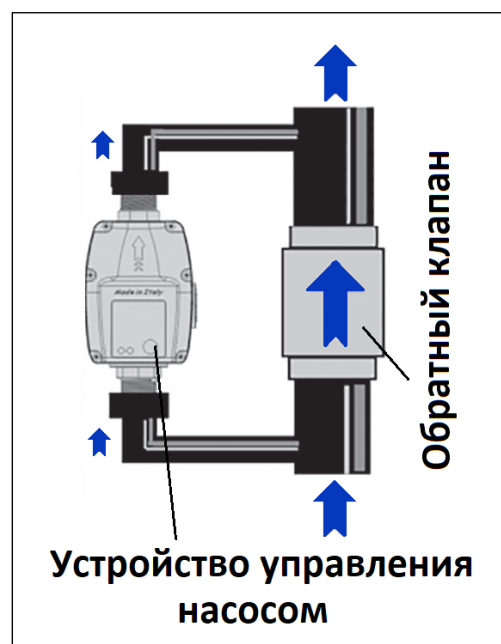
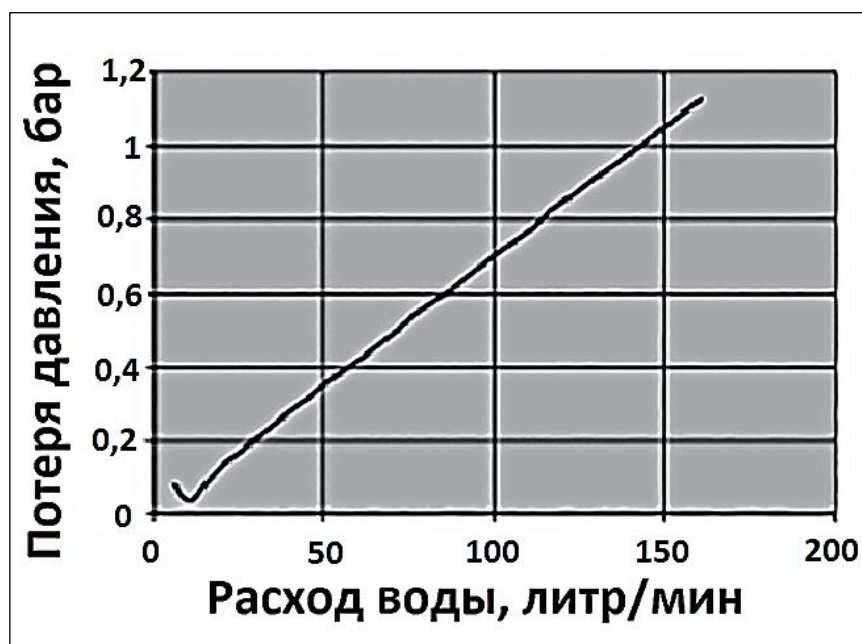
STOUT Редакция № 2 Дата: 06.07.2020

- При использовании насоса с рабочим давлением, превышающим 10 бар, в систему перед устройством управления насосом необходимо установить регулятор, ограничивающий давление воды до максимальных рабочих характеристик устройства - 10 бар;
- Для уплотнения резьбовых соединений реле следует использовать тефлоновую ленту. Затяжка резьбовых соединений с трубопроводом должна осуществляться моментом до 8 Нм, а гаек кабельных вводов – моментом 2,5 - 3 Нм;
- **Внимание!** При монтаже и эксплуатации устройства BRIO 2000-M, применение рычажных газовых ключей категорически запрещено;
- Установка обратных клапанов непосредственно у входного или выходного патрубков устройства BRIO 2000-M не допускается, так как при этом насос может не выключаться. Обратный клапан допускается размещать не ближе 3 м от прибора;



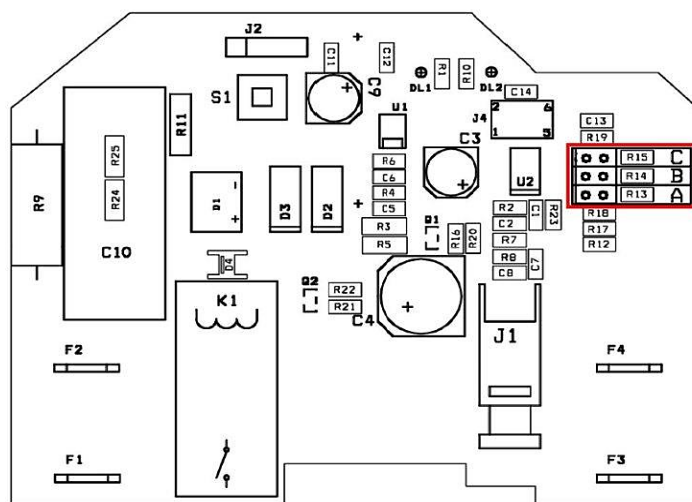
- Для снижения давления, возникающего в устройстве в условиях большого расхода воды в системе водоснабжения, следует придерживаться установочной схемы, приведенной на рисунке ниже:

ГРАФИК ПОТЕРИ ДАВЛЕНИЯ В УСТРОЙСТВЕ УПРАВЛЕНИЯ НАСОСОМ И СХЕМА УСТАНОВКИ УСТРОЙСТВА ПРИ БОЛЬШОМ РАСХОДЕ ВОДЫ В СИСТЕМЕ



- После запуска насоса следует открыть наиболее высоко расположенный кран и проверить идет ли через него постоянный поток воды. Если поток непрерывный, то процедура ввода в эксплуатацию завершена. При прерывистом потоке необходимо дать насосу поработать некоторое время, нажав кнопку перезапуска (7);
- Устройство BRIO 2000-M имеет функцию защиты от «сухого хода». В случае отсутствия воды в системе на устройстве загорится красный индикатор и насос выключится. Для включения насоса необходимо удостовериться в наличии воды с подающей стороны и перезапустить устройство при помощи кнопки (7);
- В случае, если насос постоянно выключается из-за отсутствия воды в системе, устройство BRIO 2000-M выполнит автоматическую перезагрузку через предварительно установленные интервалы в 15, 30 или 60 минут. О данном режиме работы будет сигнализировать красный индикатор состояния (будет часто мигать). Автоматический запуск будет повторяться до тех пор, пока не появится вода, либо насос не исчерпает количество попыток перезагрузки (2, 4 или 8). Если попытки закончатся, красная индикационная лампочка будет гореть. Для включения насоса необходимо удостовериться в наличии воды с подающей стороны и перезапустить устройство при помощи кнопки (7);
- Чтобы произвести перенастройку временного интервала и количества попыток перезапуска насоса необходимо выполнить следующие действия:

1. Снять верхнюю крышку;
2. Отсоединить 4 клеммы;
3. Снять внутреннюю крышку;
4. На плате переставить джампер (перемычку) в нужную позицию (А В или С).



- ✓ Позиция А - интервал 30 минут 8 попыток перезапуска (заводская настройка BRIO 2000-M)
- ✓ Позиция В - интервал 60 минут 4 попытки
- ✓ Позиция С - интервал 30 минут бесконечное число попыток.

- В случае, если насос постоянно выключается и сразу же перезапускается: необходимо проверить герметичность системы, либо установить после устройства управления насосом гидроаккумулятор небольшого объема;
- В случае, если насос постоянно выключается: необходимо проверить герметичность системы, проверить и очистить от засорений и грязи обратный клапан, проверить, не заблокирована ли кнопка перезапуска (7);
- В процессе эксплуатации устройство не требует специального технического обслуживания;
- При длительных перерывах в использовании, особенно в зимний период, следует слить воду из системы, чтобы исключить ее замерзание, при котором устройство может быть повреждено;

Паспорт разработан в соответствии с требованиями ГОСТ 2.601-2013

STOUT Редакция № 2 Дата: 06.07.2020

- В случае проведения любых ремонтных работ необходимо отключить устройство и насос от электрической сети и сбросить давление в системе.

5.4. ВОЗМОЖНЫЕ НЕИСПРАВНОСТИ УСТРОЙСТВА

НЕИСПРАВНОСТЬ	ВОЗМОЖНАЯ ПРИЧИНА НЕИСПРАВНОСТИ	УСТРАНЕНИЕ ПРИЧИНЫ НЕИСПРАВНОСТИ
1. Насос не перекачивает жидкость	<ol style="list-style-type: none"> 1. Регулятор был установлен не в соответствии с направлением потока. 2. Процесс заливки насоса был проведен неправильно. 3. Всасывающая труба не достаточно погружена в жидкость. 	<ol style="list-style-type: none"> 1. Проверьте установку устройства и скорректируйте ее, если необходимо. 2. Нажмите и удерживайте кнопку RESET до тех пор, пока поток воды не станет постоянным. 3. Проверьте, чтобы труба на всасывании была погружена в воду
2. Насос не выдает заданное давление	<ol style="list-style-type: none"> 1. В системе нарушена герметичность. 2. Шланги или фильтры на всасывании забиты. 3. Донный клапан заблокирован. 	<ol style="list-style-type: none"> 1. Проверьте герметичность системы. 2. Удалите засоры. 3. Переместите донный клапан
3. Устройство срабатывает по сухому ходу, хотя в системе есть вода	<ol style="list-style-type: none"> 1. Установлена слишком высокая величина давления. 2. Тепловая защита насоса не позволяет ему включиться. 	<ol style="list-style-type: none"> 1. Уменьшите давление, пока проблема не будет решена. 2. Обратитесь в монтажную организацию (к специалисту, производившему монтаж). 3. Проверьте насос.
4. Насос не включается при открывании кранов	<ol style="list-style-type: none"> 1. Настройка давления слишком низкая. 	<ol style="list-style-type: none"> 1. Увеличьте давление, пока проблема не будет решена. 2. Обратитесь в монтажную организацию (к специалисту, производившему монтаж).
5. Насос часто включается и выключается	<ol style="list-style-type: none"> 1. В системе нарушена герметичность. 2. Поток воды из крана слишком маленький. 	<ol style="list-style-type: none"> 1. Проверьте систему на герметичность и устраните проблему. 2. Обратитесь в монтажную организацию (к специалисту, производившему монтаж).
6. Насос не выключается	<ol style="list-style-type: none"> 1. Датчик потока у регулятора загрязнен. 2. В системе нарушена герметичность. 3. Обратный клапан был установлен до или сразу после устройства регулятора. 	<ol style="list-style-type: none"> 1. Проверьте устройство. 2. Проверьте трубопровод. 3. Удалите клапаны из системы

6. УСЛОВИЯ ХРАНЕНИЯ И ТРАНСПОРТИРОВКИ

Устройства управления насосом BRIO 2000-M STOUT должны храниться в упаковке предприятия-изготовителя согласно условиям хранения по ГОСТ 15150-69.

Устройства управления насосом BRIO 2000-M STOUT транспортируют любым видом транспорта в соответствии с правилами перевозки грузов и техническими условиями погрузки и крепления грузов, действующими на данном виде транспорта.

Устройства управления насосом BRIO 2000-M STOUT при транспортировании следует оберегать от ударов и механических нагрузок, а их поверхность от нанесения царапин.

Устройства управления насосом BRIO 2000-M STOUT хранят в условиях, исключающих вероятность их механических повреждений, в отапливаемых или не отапливаемых складских помещениях (не ближе одного метра от отопительных приборов), или под навесами.

7. УТИЛИЗАЦИЯ

Утилизация изделия производится в соответствии с установленным на предприятии порядком (переплавка, захоронение, перепродажа), составленным в соответствии с Законами РФ №96-ФЗ "Об охране атмосферного воздуха", №89-ФЗ "Об отходах производства и потребления", №52-ФЗ "О санитарно-эпидемиологическом благополучии населения", а также другими российскими и региональными нормами, актами, правилами, распоряжениями и пр., принятыми во исполнение указанных законов.

8. ПРИЕМКА И ИСПЫТАНИЯ

Продукция, указанная в данном паспорте, изготовлена, испытана и принята в соответствии с действующей технической документацией фирмы-изготовителя.

Паспорт разработан в соответствии с требованиями ГОСТ 2.601-2013

STOUT Редакция № 2 Дата: 06.07.2020

9. ГАРАНТИЙНЫЕ ОБЯЗАТЕЛЬСТВА

Изготовитель гарантирует соответствие устройств управления насосом BRIO 2000-M STOUT требованиям безопасности, при условии соблюдения потребителем правил использования: транспортировки, хранения, монтажа и эксплуатации.

Гарантийный срок эксплуатации и хранения составляет – 24 месяца с даты продажи, указанной в транспортных документах.

Срок службы устройств управления насосом BRIO 2000-M STOUT при соблюдении паспорта/инструкции по эксплуатации и проведении необходимых сервисных работ – 10 лет со дня передачи продукции потребителю.

Гарантия распространяется на все дефекты, возникшие по вине завода-изготовителя.

Гарантия не распространяется на дефекты, возникшие в случаях:

- нарушения паспортных режимов хранения, монтажа, испытания, эксплуатации и обслуживания изделия;
- ненадлежащей транспортировки и погрузочно-разгрузочных работ;
- наличия следов воздействия веществ, агрессивных к материалам изделия;
- наличия повреждений, вызванных пожаром, стихией, форс-мажорными обстоятельствами;
- повреждений, вызванных неправильными действиями потребителя;
- наличия следов постороннего вмешательства в конструкцию изделия.

Претензии к качеству товара могут быть предъявлены в течение гарантийного срока.

Неисправные изделия, вышедшие из строя по вине производителя, в течение гарантийного срока ремонтируются или обмениваются на новые бесплатно. Затраты, связанные с демонтажем и транспортировкой неисправного изделия в период гарантийного срока, Покупателю не возмещаются. В случае необоснованности претензии затраты на диагностику и экспертизу изделия оплачиваются Покупателем. При предъявлении претензий к качеству товара, покупатель обязан представить следующие документы:

1. Заявление в произвольной форме, в котором указываются:
 - название организации или Ф.И.О. покупателя;
 - фактический адрес покупателя и контактный телефон;
 - название и адрес организации, производившей монтаж;
 - адрес установки изделия; - краткое описание дефекта.
2. Документ, подтверждающий покупку изделия (накладная, квитанция);
3. Фотографии неисправного изделия;
4. Акт гидравлического испытания системы, в которой монтировалось изделие;
5. Копия гарантийного талона со всеми заполненными графами.

Для получения гарантии Покупатель самостоятельно должен скачать и распечатать с сайта гарантийный талон (или технический паспорт изделия вместе с гарантийным талоном), предъявить его в момент покупки Продавцу. Продавец в гарантийный талон вносит сведения о приобретенном товаре, прикрепляет чек, накладную или квитанцию об оплате, скрепляет печатью или штампом. Покупатель ставит подпись об ознакомлении с условиями гарантии, правилами установки и эксплуатации.

Изготовитель оставляет за собой право вносить в конструкцию устройств управления насосом BRIO 2000-M STOUT конструктивные изменения, не ухудшающие качество изделий.

10. ГАРАНТИЙНЫЙ ТАЛОН

Гарантийный талон

к накладной № _____

от «___»

_____г.

Наименование товара:

№	Артикул		Количество	Примечание

Гарантийный срок 24 месяца с даты продажи конечному потребителю.

Претензии по качеству товара принимаются по адресу: 117418, Российская Федерация, Москва, Нахимовский пр-т, 47, офис 1522
Тел.: +7 (495) 775-20-20, факс: 775-20-25
E-mail: info@teremopt.ru

При предъявлении претензий к качеству товара, покупатель представляет следующие документы:

1. Заявление в произвольной форме, в котором указываются:
 - название организации или Ф.И.О. покупателя;
 - фактический адрес покупателя и контактный телефон;
 - название и адрес организации, производившей монтаж;
 - адрес установки изделия; - краткое описание дефекта.
2. Документ, подтверждающий покупку изделия (накладная, квитанция);
3. Фотографии неисправного изделия;
4. Акт гидравлического испытания системы, в которой монтировалось изделие;
5. Копия гарантийного талона со всеми заполненными графами.

С условиями гарантии, правилами установки и эксплуатации ознакомлен:

Покупатель _____
(подпись)

Продавец _____
(подпись)

Дата продажи

Штамп или печать
торгующей организации

ООО «ТЕРЕМ»

Российская Федерация, 117418, Москва, Нахимовский пр-кт, д. 47, офис 1522

Тел: +7 (495) 775 2020

Факс: +7 (495) 775 2020

E-mail: info@teremopt.ru

www.teremopt.ru

Замечания и предложения просим направлять по электронной почте: td@teremopt.ru, или по факсу:
+7 (495) 775 2025.

Паспорт разработан в соответствии с требованиями ГОСТ 2.601-2013

STOUT Редакция № 2 Дата: 06.07.2020