



ТЕХНИЧЕСКИЙ ПАСПОРТ
РЕЛЕ ДАВЛЕНИЯ РМ5G (РМ12G)
ДЛЯ ВОДОСНАБЖЕНИЯ, С НАКИДНОЙ ГАЙКОЙ.

Тип: SCS-0001



Оглавление

№	Наименование	Стр.
1	Сведения об изделии	2
2	Назначение изделия	2
3	Устройство и технические характеристики	2-3
4	Номенклатура и габаритные размеры	3
5	Рекомендации по монтажу и эксплуатации	4-5
6	Транспортировка и хранение	5
7	Утилизация	5
8	Приемка и испытания	5
9	Гарантийные обязательства	6
10	Гарантийный талон	7

1. СВЕДЕНИЯ ОБ ИЗДЕЛИИ

1.1. НАИМЕНОВАНИЕ

Реле давления PM5G (PM12G) для водоснабжения STOUT, с накидной гайкой, тип: SCS-0001.

1.2. ИЗГОТОВИТЕЛЬ

Торговая марка "STOUT". Завод фирмы-изготовителя: Italtecnica S.r.l. Viale Europa, 31- 35020 Tribano - Padova (PD) – Italy.

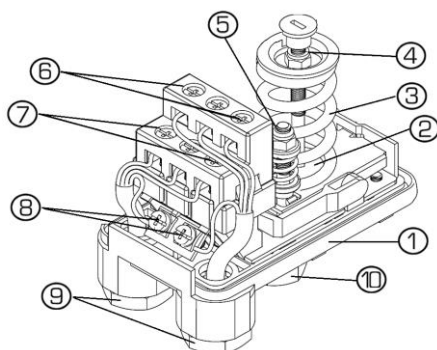
2. НАЗНАЧЕНИЕ ИЗДЕЛИЯ

Реле давления STOUT предназначено для обеспечения безопасности трубопроводных систем, осуществляемой за счет автоматического включения и выключения насосов в диапазоне заданных значений давления.

Применяется в водозаборных установках систем водоснабжения, поливочных установках и системах пожаротушения. Реле давления также может использоваться в узлах подпитки замкнутых систем отопления и теплоснабжения вентиляционных установок.

3. УСТРОЙСТВО И ТЕХНИЧЕСКИЕ ХАРАКТЕРИСТИКИ

3.1. УСТРОЙСТВО РЕЛЕ ДАВЛЕНИЯ



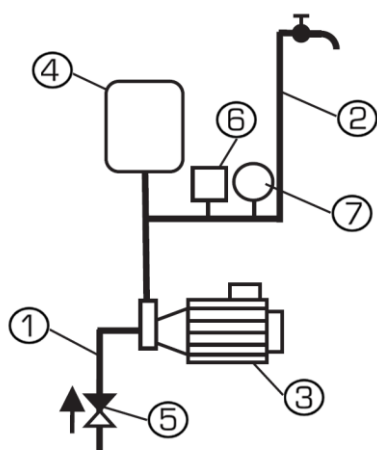
ПОЗ.	НАИМЕНОВАНИЕ	МАТЕРИАЛ
1	Корпус	Пластик армированный стекловолокном
2	Мембрана	Каучук NBR
3	Пружина	Пружинная сталь
4	Гайка регулировки минимального давления	
5	Гайка регулировки дифференциала давления	
6	Клеммы насоса	
7	Клеммы электрической сети	
8	Клеммы заземления	
9	Гермоввод кабеля	Пластик
10	Присоединительный патрубок	Сталь

Устройство представляет собой двухконтактное реле коммутации электрических цепей с мембранным приводом, срабатывающее по давлению воды. Когда давление воды меньше предварительно заданного значения $P_{\text{мин}}$, контакты реле замыкаются, а при повышении давления до $P_{\text{макс}}$ - размыкаются, соответственно, включая и выключая насос.

Паспорт разработан в соответствии с требованиями ГОСТ 2.601-2013

STOUT Редакция № 2 Дата: 07.07.2020

3.2. ПРИМЕР УСТАНОВКИ РЕЛЕ ДАВЛЕНИЯ



ПОЗ.	НАИМЕНОВАНИЕ
1	Всасывающий трубопровод
2	Напорный трубопровод
3	Насос
4	Гидроаккумулятор
5	Обратный клапан
6	Реле давления
7	Манометр

3.3. ТЕХНИЧЕСКИЕ ХАРАКТЕРИСТИКИ РЕЛЕ ДАВЛЕНИЯ

НАИМЕНОВАНИЕ ПАРАМЕТРА		ЗНАЧЕНИЕ	
Артикул		SCS-0001-000005	SCS-0001-000012
Рабочая среда		Вода	
Номинальное рабочее давление PN, бар		16	
Температура рабочей среды T, °C		От 5 до 55	
Диапазон настройки давления, бар		От 1 до 5	От 3 до 12
Заводская настройка давления, бар		1	
Заводские настройки давления, бар	Включения P _{мин}	1,4	2,8
	Выключения P _{макс}	5	7
Дифференциал давления, бар		От 0,5 до 2,5	От 1,5 до 4
Напряжение электрической сети, В		220 (± 10%)	
Коммутируемый ток, А	Активная нагрузка	10	
	Индуктивная нагрузка	16	
Класс защиты		IP44	
Температура транспортировки и хранения, °C		От 0 до +55	
Средний срок службы, лет		10	

4. НОМЕНКЛАТУРА И ГАБАРИТНЫЕ РАЗМЕРЫ

ЭСКИЗ	Артикул	L	H	B	РАЗМЕР ПРИСОЕДИНЯЕМОЙ РЕЗЬБЫ	МАССА
		ММ				
	SCS-0001-000005	104	100	60	1/4	0,4
	SCS-0001-000012					

Паспорт разработан в соответствии с требованиями ГОСТ 2.601-2013

STOUT Редакция № 2 Дата: 07.07.2020

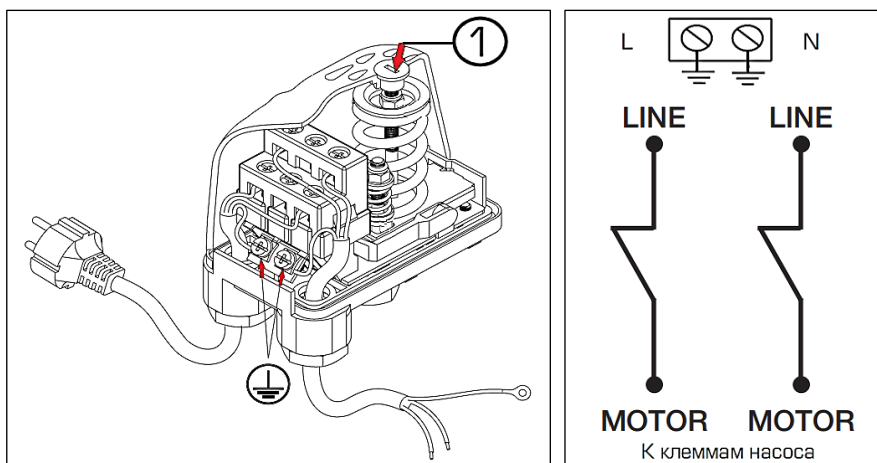
5. РЕКОМЕНДАЦИИ ПО МОНТАЖУ И ЭКСПЛУАТАЦИИ

5.1. ОБЩИЕ ПОЛОЖЕНИЯ

- Монтаж реле давления и его электрические подключения должны выполняться квалифицированными специалистами с соблюдением «Правил технической эксплуатации электроустановок потребителей»;
- Реле давления может устанавливаться на трубопроводе в вертикальном или горизонтальном положении;
- Номинальный диаметр трубопровода между реле давления и регулируемым прибором должен быть не менее DN 8, если длина трубопровода между реле и регулируемым прибором не превышает одного метра. Не менее DN 15, если длина трубопровода превышает один метр. DN 20 независимо от длины, если данная труба используется для подачи воды к другим устройствам помимо рассматриваемого реле давления;
- Герметичность соединения обеспечивается только за счет полимерной прокладки, входящей в комплект к устройству, использование других уплотнительных материалов не требуется;
- Затяжка резьбового соединения должна осуществляться с помощью рожкового ключа с соответствующим номером зева, моментом 35 Нм;
- **Внимание!** При монтаже и эксплуатации реле давления, применение рычажных газовых ключей категорически запрещено.

5.2. ЭЛЕКТРИЧЕСКИЕ ПОДКЛЮЧЕНИЯ РЕЛЕ ДАВЛЕНИЯ

- Электрические соединения выполняются при снятой крышке реле, трехжильным кабелем сечением 1,5 мм²;
- Для подключения необходимо снять крышку корпуса реле, ослабив винт (1). Подключение к электросети осуществляется через клеммы LINE, подключения к насосу через клеммы MOTOR в соответствии со схемой:



- Запрещается эксплуатировать реле давления без заземления и со снятой крышкой блока управления.

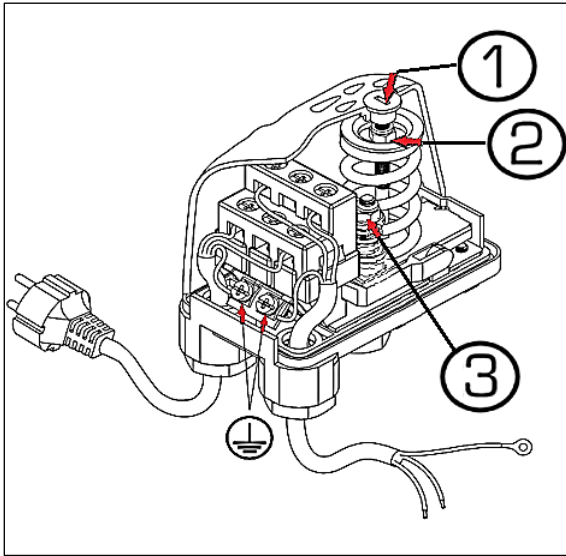
5.3. ВВОД В ЭКСПЛУАТАЦИЮ И ОБСЛУЖИВАНИЕ

- Для подготовки устройства к запуску следует открыть водоразборную арматуру в системе водоснабжения, включить насос;
- После полного удаления из системы воздуха закрыть краны. При этом насос еще будет работать некоторое время до достижения в системе заводской установки давления $P_{\text{МАКС}}$, после чего управлять насосом будет реле давления;

Паспорт разработан в соответствии с требованиями ГОСТ 2.601-2013

STOUT Редакция № 2 Дата: 07.07.2020

- Чтобы изменить заводские настройки реле давления, необходимо:



1. Открутить винт (1) крепления крышки реле, снять крышку;
2. Осторожно, не касаясь электрических контактов реле, полностью завернуть гайку дифференциала на малой пружине (3);
3. Вращением гайки (2) большой пружины установить давление включения насоса $P_{\text{мин}}$, контролируя его по манометру (вращением гайки по часовой стрелке значение давления включения увеличивается, а против часовой стрелки – уменьшается);
4. Вращением гайки (3) малой пружины отрегулировать давление выключения насоса $P_{\text{макс}}$ (при откручивании гайки давление выключения уменьшается, а при закручивании – увеличивается);
5. Надеть крышку, зафиксировав ее винтом (1).

- При настройке реле необходимо контролировать давление по дополнительно установленному в трубопроводной сети манометру;
- В процессе эксплуатации требуется один раз в год проверять наличие коррозии и утечки жидкости, а также размыкание контактов;
- Не допускается замерзание воды в реле давления;
- При необходимости проведения любых ремонтных работ следует отключить реле и насос от электрической сети и сбросить давление в системе.

6. УСЛОВИЯ ХРАНЕНИЯ И ТРАНСПОРТИРОВКИ

Реле давления STOUT должны храниться в упаковке предприятия-изготовителя согласно условиям хранения по ГОСТ 15150-69.

Реле давления STOUT транспортируют любым видом транспорта в соответствии с правилами перевозки грузов и техническими условиями погрузки и крепления грузов, действующими на данном виде транспорта.

Реле давления STOUT при транспортировании следует оберегать от ударов и механических нагрузок, а их поверхность от нанесения царапин.

Реле давления STOUT хранят в условиях, исключающих вероятность их механических повреждений, в отапливаемых или не отапливаемых складских помещениях (не ближе одного метра от отопительных приборов), или под навесами.

7. УТИЛИЗАЦИЯ

Утилизация изделия производится в соответствии с установленным на предприятии порядком (переплавка, захоронение, перепродажа), составленным в соответствии с Законами РФ №96-ФЗ “Об охране атмосферного воздуха”, №89-ФЗ “Об отходах производства и потребления”, №52-ФЗ “О санитарно-эпидемиологическом благополучии населения”, а также другими российскими и региональными нормами, актами, правилами, распоряжениями и пр., принятыми во исполнение указанных законов.

8. ПРИЕМКА И ИСПЫТАНИЯ

Продукция, указанная в данном паспорте, изготовлена, испытана и принята в соответствии с действующей технической документацией фирмы-изготовителя.

Паспорт разработан в соответствии с требованиями ГОСТ 2.601-2013

STOUT Редакция № 2 Дата: 07.07.2020

9. ГАРАНТИЙНЫЕ ОБЯЗАТЕЛЬСТВА

Изготовитель гарантирует соответствие реле давления STOUT требованиям безопасности, при условии соблюдения потребителем правил использования: транспортировки, хранения, монтажа и эксплуатации.

Гарантийный срок эксплуатации и хранения составляет – 24 месяца с даты продажи, указанной в транспортных документах.

Срок службы реле давления STOUT при соблюдении паспорта/инструкции по эксплуатации и проведении необходимых сервисных работ – 10 лет со дня передачи продукции потребителю.

Гарантия распространяется на все дефекты, возникшие по вине завода-изготовителя.

Гарантия не распространяется на дефекты, возникшие в случаях:

- нарушения паспортных режимов хранения, монтажа, испытания, эксплуатации и обслуживания изделия;
- ненадлежащей транспортировки и погрузочно-разгрузочных работ;
- наличия следов воздействия веществ, агрессивных к материалам изделия;
- наличия повреждений, вызванных пожаром, стихией, форс-мажорными обстоятельствами;
- повреждений, вызванных неправильными действиями потребителя;
- наличия следов постороннего вмешательства в конструкцию изделия.

Претензии к качеству товара могут быть предъявлены в течение гарантийного срока.

Неисправные изделия, вышедшие из строя по вине производителя, в течение гарантийного срока ремонтируются или обмениваются на новые бесплатно. Затраты, связанные с демонтажем и транспортировкой неисправного изделия в период гарантийного срока, Покупателю не возмещаются. В случае необоснованности претензии затраты на диагностику и экспертизу изделия оплачиваются Покупателем. При предъявлении претензий к качеству товара, покупатель обязан представить следующие документы:

1. Заявление в произвольной форме, в котором указываются:
 - название организации или Ф.И.О. покупателя;
 - фактический адрес покупателя и контактный телефон;
 - название и адрес организации, производившей монтаж;
 - адрес установки изделия; - краткое описание дефекта.
2. Документ, подтверждающий покупку изделия (накладная, квитанция);
3. Фотографии неисправного изделия;
4. Акт гидравлического испытания системы, в которой монтировалось изделие;
5. Копия гарантийного талона со всеми заполненными графами.

Для получения гарантии Покупатель самостоятельно должен скачать и распечатать с сайта гарантийный талон (или технический паспорт изделия вместе с гарантийным талоном), предъявить его в момент покупки Продавцу. Продавец в гарантийный талон вносит сведения о приобретенном товаре, прикрепляет чек, накладную или квитанцию об оплате, скрепляет печатью или штампом. Покупатель ставит подпись об ознакомлении с условиями гарантии, правилами установки и эксплуатации.

Изготовитель оставляет за собой право вносить в конструкцию реле давления STOUT конструктивные изменения, не ухудшающие качество изделий.

10. ГАРАНТИЙНЫЙ ТАЛОН

Гарантийный талон

к накладной № _____

от «___»

_____ г.

Наименование товара:

№	Артикул		Количество	Примечание

Гарантийный срок 24 месяца с даты продажи конечному потребителю.

Претензии по качеству товара принимаются по адресу: 117418, Российская Федерация, Москва, Нахимовский пр-т, 47, офис 1522

Тел.: +7 (495) 775-20-20, факс: 775-20-25

E-mail: info@teremopt.ru

При предъявлении претензий к качеству товара, покупатель представляет следующие документы:

1. Заявление в произвольной форме, в котором указываются:

- название организации или Ф.И.О. покупателя;
- фактический адрес покупателя и контактный телефон;
- название и адрес организации, производившей монтаж;
- адрес установки изделия; - краткое описание дефекта.

2. Документ, подтверждающий покупку изделия (накладная, квитанция);

3. Фотографии неисправного изделия;

4. Акт гидравлического испытания системы, в которой монтировалось изделие;

5. Копия гарантийного талона со всеми заполненными графами.

С условиями гарантии, правилами установки и эксплуатации ознакомлен:

Покупатель _____
(подпись)

Продавец _____
(подпись)

Дата продажи

Штамп или печать
торгующей организации

ООО «ТЕРЕМ»

Российская Федерация, 117418, Москва, Нахимовский пр-кт, д. 47, офис 1522

Тел: +7 (495) 775 2020

Факс: +7 (495) 775 2020

E-mail: info@teremopt.ru

www.teremopt.ru

Замечания и предложения просим направлять по электронной почте: td@teremopt.ru, или по факсу: +7 (495) 775 2025.

Паспорт разработан в соответствии с требованиями ГОСТ 2.601-2013

STOUT Редакция № 2 Дата: 07.07.2020