



## ТЕХНИЧЕСКАЯ ИНСТРУКЦИЯ

### Реле давления для водоснабжения SCS-0001-000005/12



Москва  
ООО «Терем»  
2018

## 1. Назначение изделия.

Реле давления SCS-0001-000005 и SCS-0001-000012 управляют работой насосов в пределах заданного давления в системах водоснабжения, поливочных установках и в системах пожаротушения.

## 2. Технические параметры и материалы.

Диапазон регулирования давления (мин. давления включения - макс. давление выключения)	
SCS-0001-000005	1 - 5 бар
SCS-0001-000012	3 - 12 бар
Заводская настройка давления (давления включения - давление выключения)	
SCS-0001-000005	1,4 - 2,8 бар
SCS-0001-000012	5 - 7 бар
Дифференциал давления (разность между давлением выключения и давлением включения)	
SCS-0001-000005	0,5 - 2,5 бар
SCS-0001-000012	1,5 - 4 бар
Температура рабочей среды:	от 5 до 55°C
Температура окружающей среды:	от 0 до 55°C
Рабочее напряжение:	220В ~ ± 10%
Сила тока:	10А (16А)
Класс электрической защиты:	IP44
Рабочая среда:	вода
Материал корпуса:	пластик армированный стекловолокном
Мембрана:	каучук NBR

## 3. Комплект поставки и номенклатурный ряд.

Реле поставляется в полностью собранном состоянии в индивидуальной упаковке.

Артикул	Диапазон регулирования	Электропитание	Вес
SCS-0001-000005	1 - 5 бар	220 В	0,4 кг
SCS-0001-000012	3 - 12 бар	220 В	0,4 кг

## 4. Принцип действия.

Мембрана в корпусе реле давления, находясь в контакте с рабочей средой, управляет контактами электрического реле (реле с переключающим контактом). Контакты замкнуты, если давление в трубопроводе находится между установленными нижним (давление включения) и верхним пределом давления (давление выключения). При выходе из установленного диапазона давления контакты реле размыкаются и подключенное к реле устройство выключается.

## 5. Меры безопасности.

ЗАПРЕЩАЕТСЯ применение реле давления не по назначению.

ЗАПРЕЩАЕТСЯ эксплуатация реле давления при параметрах, выходящих за допустимые пределы.

ЗАПРЕЩАЕТСЯ эксплуатация реле давления при открытой крышке.

ЗАПРЕЩАЕТСЯ проведение монтажных и наладочных работ при подключенном к сети оборудовании.

ЗАПРЕЩАЕТСЯ проведение монтажных и наладочных работ персоналом, не имеющим соответствующей квалификации.

## 6. Монтаж и установка пределов давления.

### 6.1 Монтаж.

- Реле давления монтируется в вертикальном или горизонтальном положении.
- Номинальный диаметр трубопровода между реле давления и регулируемым прибором должен быть не менее DN8, если длина трубопровода между реле и регулируемым устройством не превышает одного метра; не менее DN15, если длина трубопровода превышает один метр; DN20 независимо от длины, если данная труба используется для подачи рабочей среды к другим устройствам помимо рассматриваемого реле давления.
- Реле подключается к системе водоснабжения через штуцер 1/4" ВР. Герметичность соединения обеспечивается только при применении герметиков (герметизирующая паста, тефлоновая лента и т.д.).
- Крепление реле давления должно выполняться с помощью ключа №19 (рекомендуемый момент затяжки: 35 Нм).

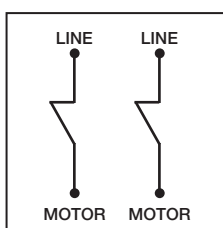


Рис. 1

### ПОДКЛЮЧЕНИЕ К СЕТИ

Снимите крышку корпуса реле, ослабив винт 3 (рис.2). Подключения к электросети и насосу осуществляется в соответствии со схемой (рис. 1). Подключение к электросети осуществляется через клеммы LINE, подключения к насосу через клеммы MOTOR.

### 6.2 Установка пределов давления.

- Для изменения установки пределов давления необходимо сначала снять крышку корпуса реле, ослабив винт 3 (рис. 2).
- Полностью ослабьте гайку пружины 1 (дифференциал давления).
- Настройте при помощи регулировочной гайки пружины 2 давление включения (вращением по часовой стрелке давление включения увеличивается, против часовой уменьшается).
- Настройте при помощи гайки настройте дифференциал давления (т.е. давление выключения).
- Надев крышку реле давления проверьте правильность настройки при помощи манометра.

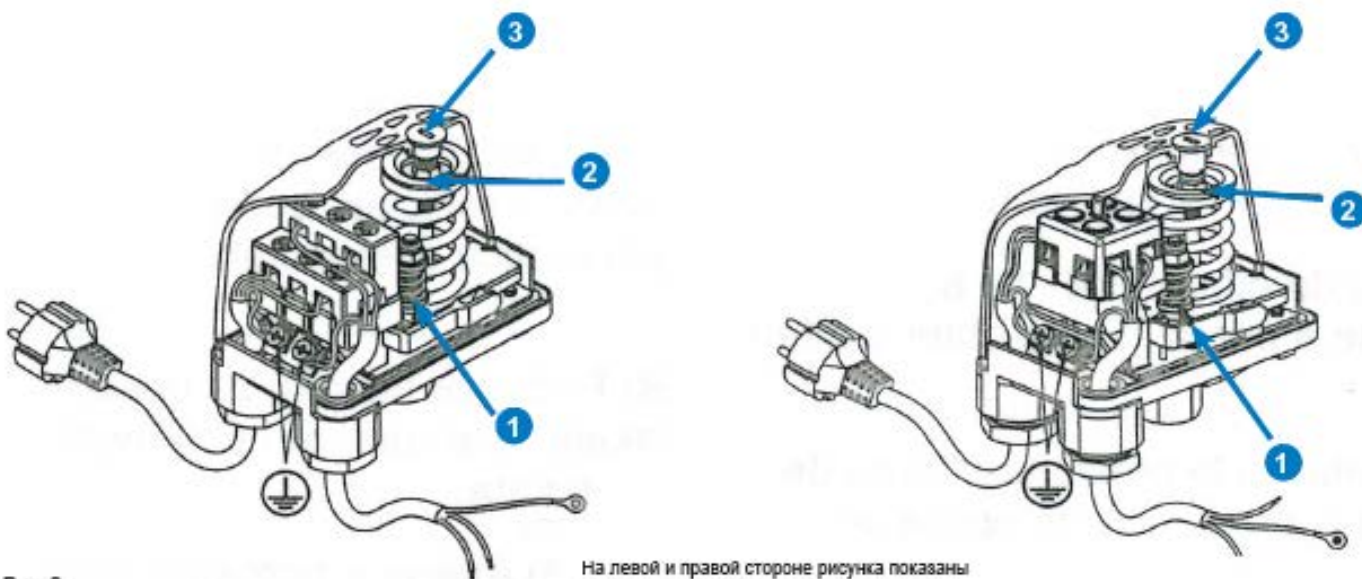


Рис. 2

На левой и правой стороне рисунка показаны различные варианты расположения клемм.

## 7. Техническое обслуживание.

- Один раз в год: визуальный осмотр на предмет наличия коррозии и/или утечек жидкости.
- Один раз в год: проверка размыкания контактов.

## 8. Габариты.

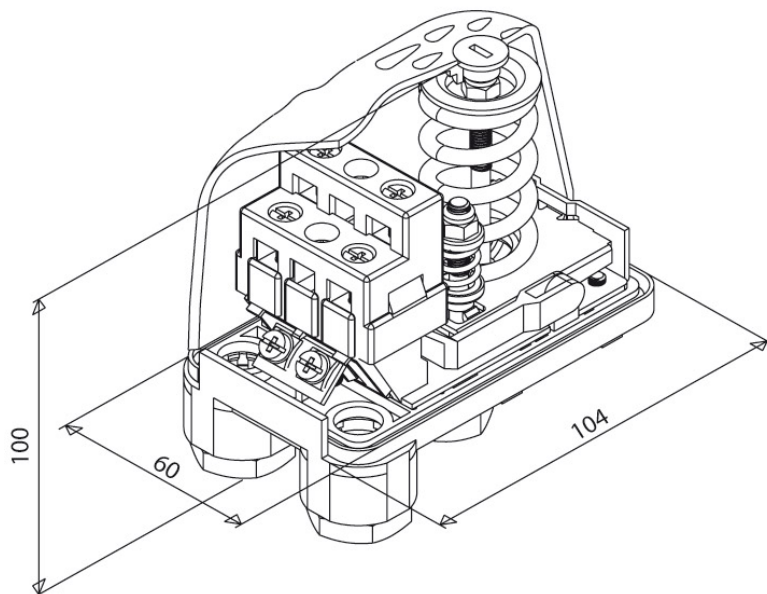


Рис. 3 [размеры указаны в мм]

## 9. Гарантийные обязательства.

Гарантийный срок на реле давления составляет 12 месяцев с дня продажи. Гарантия осуществляется силами сервис центров компаний партнёров компании Watts Industries и распространяется на дефекты, возникшие по вине Производителя.