

Инструкции по монтажу и эксплуатации тепловых насосов типа "солевой раствор-вода"

- » WPF 20**
- » WPF 27**
- » WPF 40**
- » WPF 52**
- » WPF 66**

Оглавление

Общие указания	3
1 Безопасность	3
1.1 Использование по назначению.....	3
1.2 Соблюдение мер безопасности.....	4
1.3 Знак CE.....	4
2 Описание устройства	4
2.1 Эксплуатационные характеристики	4
2.2 Функционирование	5
3 Управление.....	5
4 Техобслуживание и уход.....	5
5 Что делать, если.....	5
6 Безопасность	6
6.1 Инструкции, стандарты и нормы, CE	6
7 Описание устройства	7
7.1 Стандартная поставка.....	8
7.2 Принадлежности	8
8 Монтаж.....	8
8.1 Транспортировка	8
8.2 Установка	8
8.2.1 Общая информация	8
8.2.2 Наружная установка.....	9
8.2.3 Внутренняя установка.....	9
8.2.4 Производимый шум.....	9
8.3 Монтаж теплонасосной установки.....	12
8.3.1 Циркуляционный насос и необходимая производительность насоса	12
8.3.2 Подключение и заполнение солевым раствором.....	12
8.3.3 Проверка скорости потока (в ходе пуска теплового насоса в эксплуатацию)	13
8.4 Монтаж системы теплоснабжения.....	14
8.4.1 Реализация системы теплоснабжения.....	14
8.4.2 Буферный цилиндр.....	15
8.4.3 Циркуляционный насос (с буферным цилиндром).....	15
8.4.4 Циркуляционный насос (без буферного цилиндра)	15
8.4.5 Второй наружный тепловой источник.....	15
8.4.6 Тепломер.....	15
8.4.7 Кислородная диффузия	16
8.4.8 Выпадение осадка	16
8.5 Установка элементов обшивки	17
8.6 Снятие элементов обшивки	19
8.7 Электроподключение	19
8.8 Модули	21
9 Ввод в эксплуатацию	23
9.1 Работа и управление.....	23
10 Обслуживание и уход	24
11 Определение и устранение неисправностей.....	26
12 Технические характеристики.....	29
12.1 Стандартное управление	29
12.2 Монтажная схема.....	30
13 Отчет по пусконаладочным работам.....	39

Общие указания

Раздел "Эксплуатация" предназначен для пользователей и специалистов.

Раздел "Монтаж" предназначен для специалистов. Для монтажа теплового насоса требуются инструкции по эксплуатации блока управления тепловым насосом WPM II.

Также необходимо соблюдать инструкции по монтажу и эксплуатации компонентов, входящих в состав системы.



Прочтите внимательно!

Внимательно прочитайте данные инструкции перед тем, как приступить к эксплуатации устройства, и сохраните их для последующего использования. В случае перехода устройства к новому владельцу, не забудьте передать ему данные инструкции.

Символы

Символы, используемые в данных инструкциях:

В данном документе используются следующие символы и обозначения:



Риск получения травмы!

Информация, касающаяся возможных рисков получения травмы для специалистов или пользователей, а также повреждения оборудования!



Опасность поражения электротоком!



Риск повреждения оборудования!

Информация, касающаяся потенциальных ситуаций, связанных с риском повреждения оборудования, загрязнения окружающей среды и причинения материального ущерба в ходе монтажа или эксплуатации.

» Символ "»" указывает на необходимость принятия определенных мер. Необходимые меры описываются пошагово.

1 Безопасность

1.1 Использование по назначению

Устройство предназначено исключительно для нагрева воды. Любое другое использование запрещено, в т.ч. нагрев других жидкостей. Использование по назначению также подразумевает соблюдение данных инструкций по монтажу и эксплуатации. Используйте устройство только по назначению, указанному производителем. Переделка или переоборудование устройства запрещены!

1.2 Соблюдение мер безопасности

Соблюдайте следующие меры безопасности.

Работы по электроподключению и монтажу контура хладагента должны выполняться квалифицированными специалистами специализированных предприятий или инженерами службы поддержки заказчиков компании Stiebel Eltron.

Специалисты, выполняющие монтаж системы, отвечают за соблюдение положений данных инструкций в ходе монтажа и ввода в эксплуатацию.

Эксплуатация данного устройства разрешена только после его окончательного монтажа и монтажа оборудования, обеспечивающего безопасную работу устройства.



Риск получения травмы!

Запрещено в ходе чистки использовать подручные средства для того, чтобы получить доступ к труднодоступным местам (напр., стулья, столы).

Риск падения!



Опасность поражения электротоком!

Запрещено распылять на устройство воду и другие жидкости.



Риск повреждения оборудования!

Перед проведением техобслуживания отключите устройство от источника электропитания.

Если управление данным оборудованием будет осуществляться детьми или лицами с ограниченными физическими, сенсорными или умственными способностями, необходимо обеспечить, чтобы это происходило под контролем или после инструктажа, проведенного человеком, ответственным за их безопасность. Нельзя допускать, чтобы дети играли с оборудованием.

1.3 Знак CE

Знак CE свидетельствует о том, что устройство отвечает требованиям:

— Директива по электромагнитной совместимости (2004/108/EC)

— Директива по низковольтному оборудованию (2006/95/EC)

— Директива по напорному оборудованию (97/23/EC)

Табличка с паспортными данными устройства находится на задней панели теплового насоса.

2 Описание устройства

2.1 Эксплуатационные характеристики

WPF является тепловым насосом типа "солевой раствор-вода". Тепловой насос извлекает энергию из источника тепла, т.е. солевого раствора, при низкой температуре. Эта энергия затем передается сетевой воде при более высокой температуре, усиленная энергией, созданной с помощью компрессора. В зависимости от температуры источника тепла сетевая вода может быть нагрета до температуры подачи 60 °C.

WPF предусматривает возможность работы в комбинации с другими отопительными устройствами.

2.2 Функционирование

Источник тепла (солевой раствор) попадает в испаритель теплового насоса. Там солевой раствор отдает тепло и на выходе из теплового насоса имеет более низкую температуру.

Энергия, преобразованная тепловым насосом, передается сетевой воде внутри конденсатора.

Далее сетевая вода передает энергию отопительному контуру.

3 Управление

Управление тепловым насосом осуществляется с помощью блока управления тепловыми насосами WPM II. В связи с чем необходимо соблюдать положения, изложенные в разделе "Эксплуатация" инструкций по монтажу и эксплуатации блока управления тепловыми насосами WPM II.

4 Техобслуживание и уход



Риск повреждения оборудования!

Работы по техобслуживанию, например, проверка электробезопасности, должны проводиться квалифицированным специалистом. При проведении ремонтных и строительных работ обеспечьте защиту оборудования от попадания в него пыли и грязи.

Для чистки пластиковых и металлических частей устройства достаточно использовать влажную ткань. Не используйте абразивные чистящие вещества и вещества, вызывающие коррозию!



Риск повреждения оборудования!

Раз в год контур хладагента необходимо проверять на предмет протечек в соответствии с Директивой ЕС 842/2006.

5 Что делать, если...

... нет горячей воды или отопительная система остается холодной:

Проверьте плавкий предохранитель в блоке плавких предохранителей. Если плавкий предохранитель перегорел/сработал, замените/переустановите его. Уведомьте обслуживающую организацию если предохранитель сгорит/сработает повторно.

Уведомьте обслуживающую организацию в случае возникновения прочих неисправностей.

6 Безопасность

6.1 Инструкции, стандарты и нормы, CE

По воде:

DIN EN12828: Устройства защиты для систем отопления горячей водой

TRD 721: Устройства защиты от превышения давления - предохранительные клапаны.

По электрооборудованию:

DIN VDE 0100: Правила монтажа систем с номинальным напряжением до 1000 В.

VDE 0701: Правила проведения ремонта, модификации и испытаний бывшего в употреблении электрооборудования.

DIN-EN 60335 часть 2-40

TAB: Технические условия подключения к сетям низкого напряжения.

По хладагенту:

EN 378: Требования безопасности и охраны окружающей среды.

DIN 7003 (проект)

Общая информация:

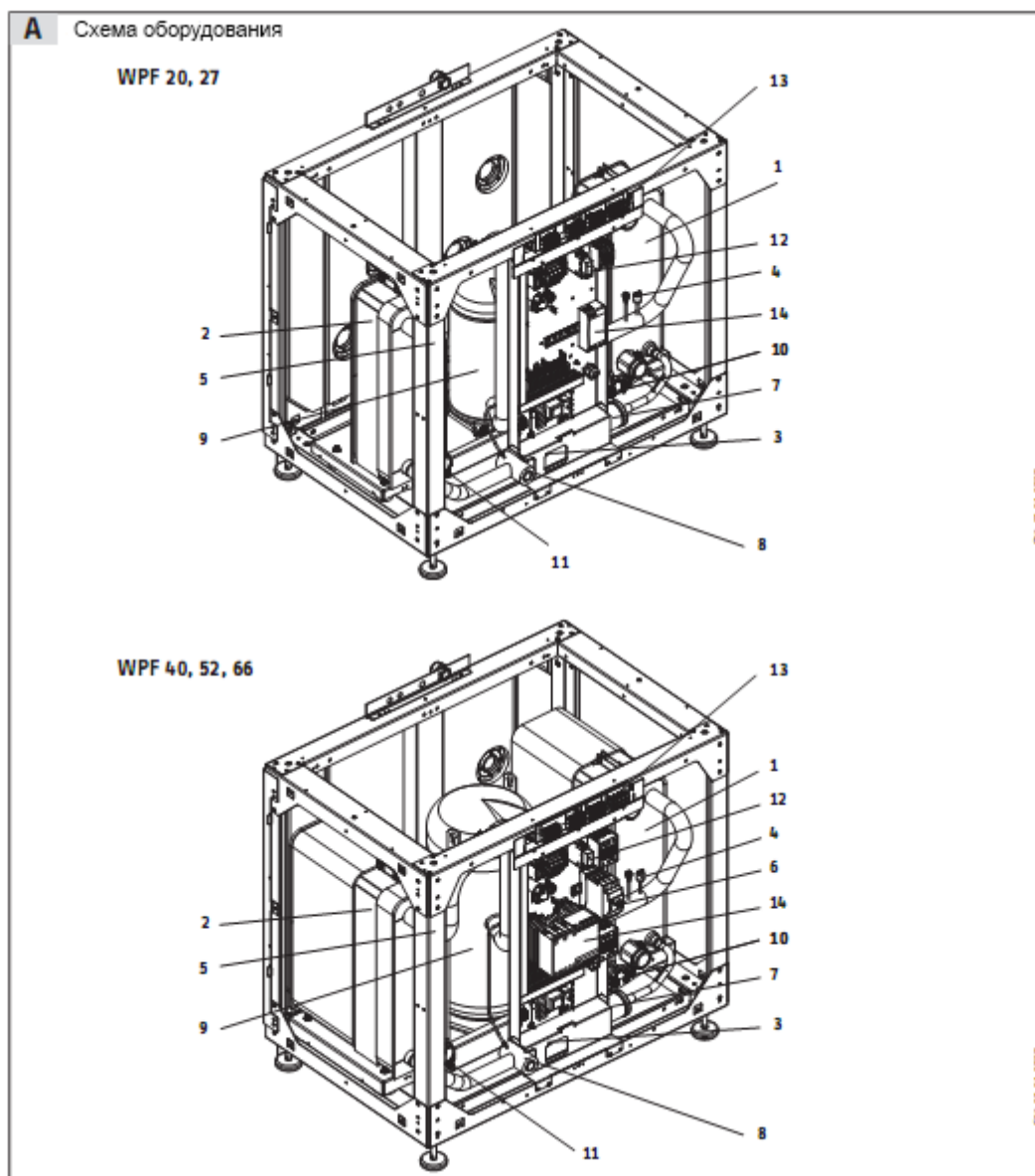
Сверка технических требований к бойлерным, напр., директивы по бойлерным или национальные/местные строительные нормы, а также требования и нормы токсичности выброса в атмосферу, или местные нормы.

TA-Lärm: Нормы шумоизоляции (Германия).

EnEV: Постановление по энергосбережению (Германия).

Знак CE свидетельствует о том, что устройство отвечает требованиям: Табличка с паспортными данными устройства находится на задней поверхности теплового насоса.

7 Описание устройства



- | | |
|---|---|
| 1 Конденсатор | 8 Расширительный клапан |
| 2 Испаритель | 9 Компрессор |
| 3 Смотровое стекло | 10 Вентиль наполнения/слива (отопление) |
| 4 Ограничитель высокого давления | 11 Вентиль наполнения/слива (солевой раствор) |
| 5 Ограничитель низкого давления | 12 Реле контроля фаз |
| 6 Защита двигателя (только для моделей WPF 52 и 66) | 13 Электрические клеммы |
| 7 Осушитель фильтра | 14 Ограничитель пускового тока |

7.1 Стандартная поставка

Тепловые насосы поставляются в двух упаковках.

Обозначение	Номер для заказа
Стандартный тепловой насос	
Детали обшивки	223384

7.2 Принадлежности

Обозначение	Номер для заказа
Блок управления тепловыми насосами с планкой для настенного монтажа, WPMW II	185450
Блок управления тепловыми насосами в версии с панелью управления, WPMS II	185451
Смесительный модуль с планкой для настенного монтажа, MSMW	074012
Смесительный модуль в версии с панелью управления, MSMS	074011
Цилиндр SBP 700 E	185459
Цилиндр SBP 700 E SOL	185460
Пульт ДУ системой отопления FE 7	185579
Контактный датчик AVF 6	165341
Погружной датчик TF 6	165342
Теплопередающая среда (концентрат) (30-литровая бутылка)	161696

8 Монтаж

8.1 Транспортировка

Транспортировка должна осуществляться в упаковке в вертикальном положении. Недопустимы хранение и транспортировка устройства при температурах ниже $-20\text{ }^{\circ}\text{C}$ и выше $+50\text{ }^{\circ}\text{C}$.

Сверху на раме имеются четыре отверстия для установки проушин M12, за которые устройство можно поднять.

Детали обшивки поставляются в отдельной упаковке. Они монтируются в месте эксплуатации.

8.2 Установка

8.2.1 Общая информация

Выверните устройство по горизонтали с помощью ножек.

Для защиты теплового насоса от замерзания при наружной установке, установите в обратную линию и подключите контактный датчик AvF 6 (номер для заказа - 165341). Информацию по электроподключению и установке датчика см. в разделе 9.

Соблюдайте следующие минимальные расстояния до окружающих поверхностей:

- сбоку 300 мм
- спереди 1500 мм
- сверху 100 мм
- Расстояние сзади зависит от монтажа и места установки.

8.2.2 Наружная установка

Рекомендуется монтировать устройство на основании (см. Рис. D).

При прокладке линий водоснабжения используйте каналы/трубы для защиты от замерзания.

Защитите зону разъемов на задней панели от воздействия погодных явлений и солнечных лучей.

8.2.3 Внутренняя установка

Помещение, где предполагается установить тепловой насос, должно отвечать следующим требованиям:

— Несущий пол. Вес теплового насоса указан в разделе "Технические характеристики".

— Для тихой работы теплового насоса на плавающих стяжках сделайте углубление в стяжке и проложите амортизирующую изоляцию вокруг места установки теплового насоса (см. Рис. C).

— В помещении должны отсутствовать риски взрыва пыли, газов или испарений. Площадь пола и объем помещения не должны быть меньше минимальных значений, указанных в таблице.

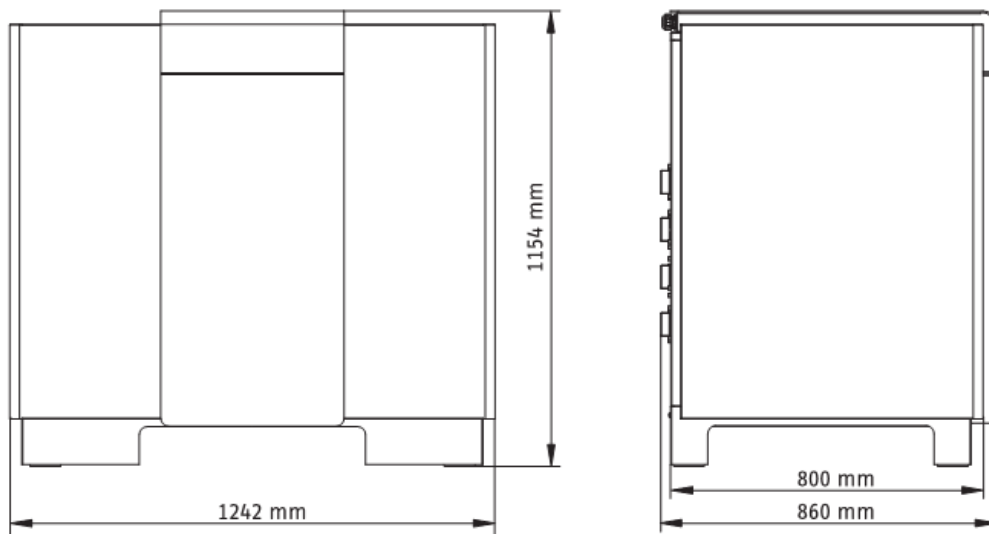
Тип	Объем	Площадь пола
WPF 20	14 м ³	5 м ²
WPF 27	16 м ³	7 м ²
WPF 40	23 м ³	9 м ²
WPF 52	28 м ³	11 м ²
WPF 66	33 м ³	13 м ²

— При установке теплового насоса вместе с другим отопительным оборудованием обеспечьте, чтобы работа теплового насоса не влияла на работу такого оборудования.

8.2.4 Производимый шум

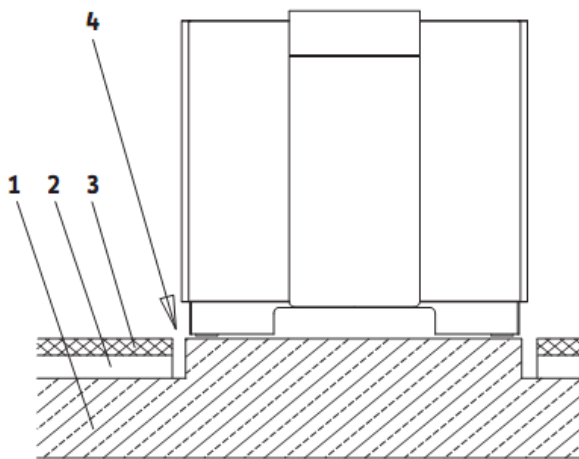
Не устанавливайте тепловой насос непосредственно под или рядом со спальней. Используйте шумоизолирующий материал в местах прохождения труб в стенах и потолках.

В Габариты



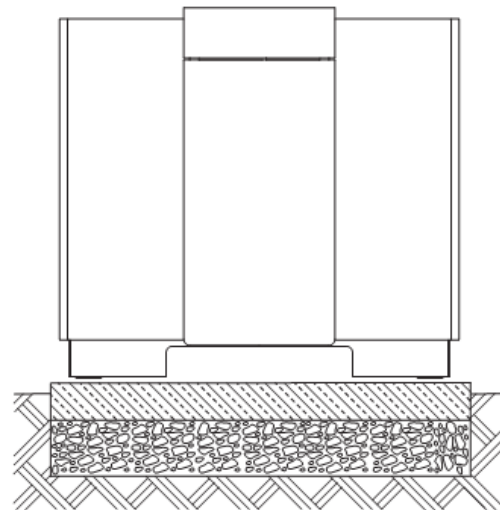
C26_03_01_0867

С Цоколь для внутренней установки



C26_03_01_0802

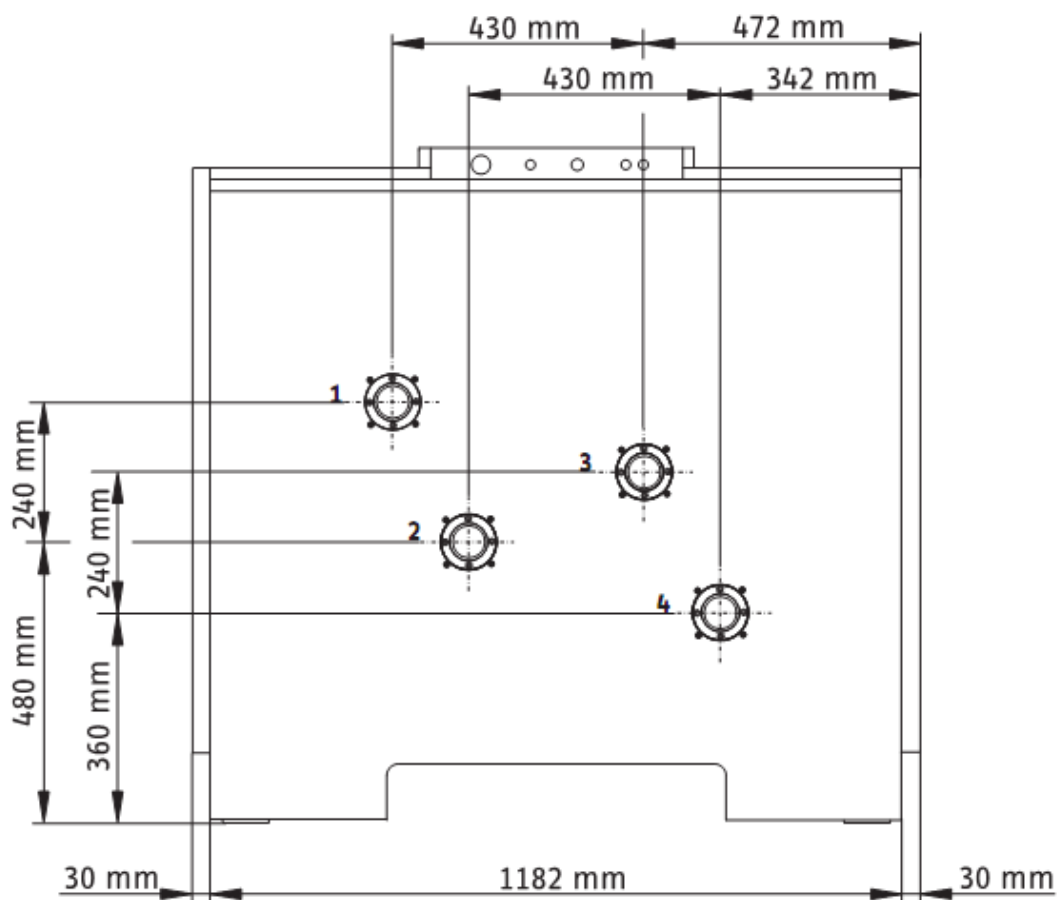
Д Основание для наружной установки



C26_03_01_0803

- 1 Цементный пол
- 2 Шумоизоляция
- 3 Плавающая стяжка
- 4 Углубление

Е Подключение воды и солевого раствора



С/6 03.08.0866

- 1 Выход линии подачи воды
- 2 Вход обратной линия воды
- 3 Выход линии подачи солевого раствора
- 4 Вход обратной линии солевого раствора

8.3 Монтаж теплонасосной установки

Разработку системы теплоснабжения для теплового насоса "солевой раствор/вода" следует проводить в соответствии с техническими рекомендациями Stiebel Eltron.

Можно использовать в качестве солевого раствора:

- Этиленгликоль
- Пропиленгликоль
- Теплопередающая среда (концентрат), номер для заказа: 161696
- Теплопередающая среда (готовый раствор), номер для заказа: 185472

При применении теплопередающей среды под номером для заказа 185472, не используйте пенку для герметизации системы теплоснабжения.

8.3.1 Циркуляционный насос и необходимая производительность насоса

Используйте циркуляционный насос с компаундной обмоткой для подачи солевого раствора во избежание замыкания на землю в электрической части насоса (модификация для холодной воды).

Выбор циркуляционного насоса зависит от характеристик системы, т.е. необходимо учитывать номинальную скорость потока и падение давления (см. "Технические характеристики").

Достаточная скорость потока должна быть обеспечена при любой возможной температуре солевого раствора, т.е.:

Ориентируйтесь по номинальной скорости потока при температуре солевого раствора 0 °C с допуском + 10 %.

8.3.2 Подключение и заполнение солевым раствором

Перед подключением теплового насоса проверьте теплоснабжающий контур на предмет возможных подтеканий и тщательно его промойте.

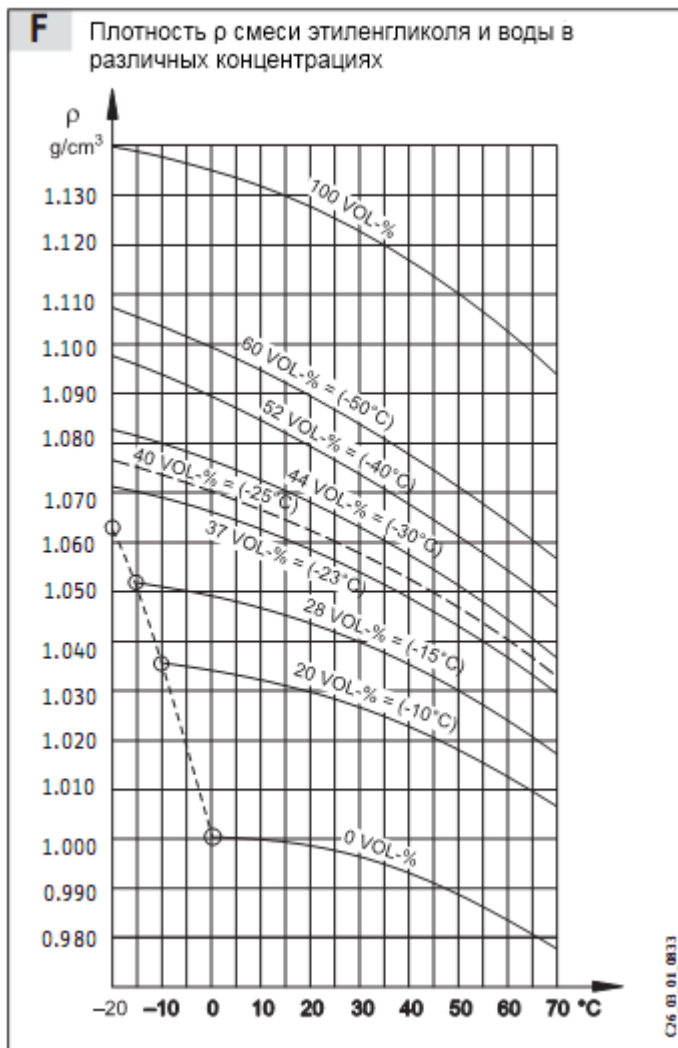
Рассчитайте объем теплоснабжающего контура. Информацию об объеме солевого раствора внутри теплового насоса можно посмотреть в таблице "Технические характеристики".

Общий объем равен необходимому количеству солевого раствора, состоящему на 33% из неразбавленного этиленгликоля и на 67% из воды.

Смешайте 1 часть неразбавленного этиленгликоля с 2 частями воды (макс. содержание хлора в воде - 300 чмг) и залейте раствор в систему.

Проверьте концентрацию солевого раствора:

Определите плотность смеси этиленгликоля и воды (напр., с помощью гидрометра). Зная плотность и температуру, можно проверить текущий уровень концентрации по графику (см. Рис. F).



○ = Защита от замерзания



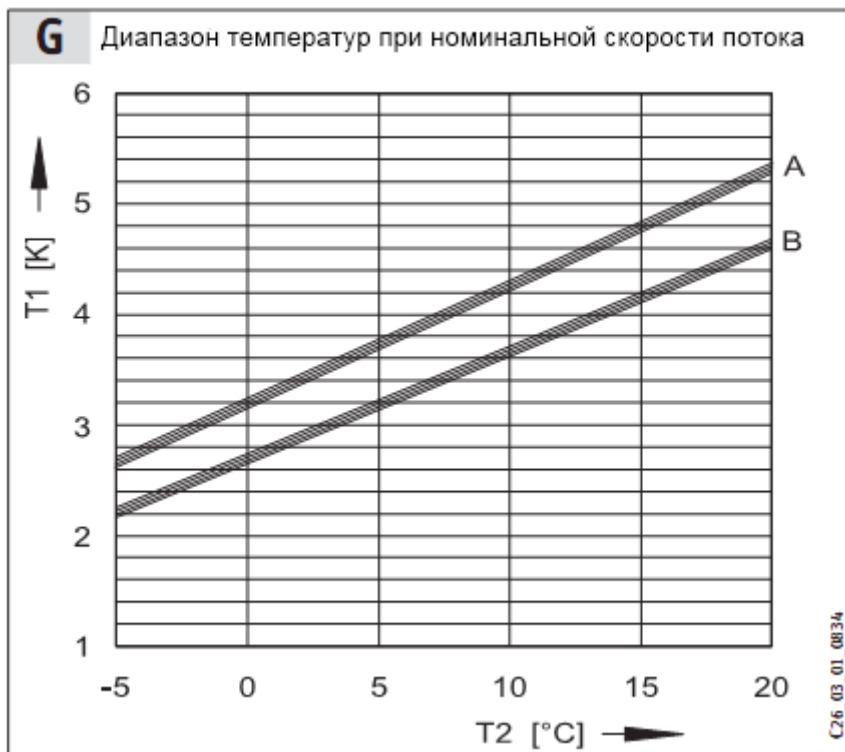
Риск повреждения оборудования!
 Указанные выходные данные касаются этиленгликоля.
 Выходные данные для пропиленгликоля будут немного другими.

8.3.3 Проверка скорости потока (в ходе пуска теплового насоса в эксплуатацию)

Проверьте температуры источника тепла на выходе и входе. Для этого определите температурный дифференциал, измерив температуру под термоизоляцией в линии подачи и обратной линии теплового насоса. На схеме (Рис. G) показан разброс температур при номинальной скорости потока.



Риск повреждения оборудования!
 На WPM II, установите параметр 12 (source) в списке пусконаладочных работ на "Ethylene glycol", иначе термостат остановит тепловой насос, если температура упадет ниже 7 °С. Температуру источника на входе можно посмотреть на дисплее WPM II в разделе Info Temp.



- A Солевой раствор = отопительный поток 35 °C
- B Солевой раствор = отопительный поток 50 °C
- T1 Температурный дифференциал
- T2 Температура источника на входе

8.4 Монтаж системы теплоснабжения

8.4.1 Реализация системы теплоснабжения (отопительного контура) должна производиться в соответствии с действующими техническими нормами. Относительно устройств защиты для отопительных систем см. DIN EN 12828.

Обеспечьте защиту отопительных линий от замерзания и осадков (только при наружной установке). Защита линии подачи и обратной линии от замерзания при наружной установке реализуется путем использования термоизоляции в необходимом объеме и от осадков - путем их прокладки в защитных каналах (см. Рис. D).

Толщина изоляции должна соответствовать местным нормативам.

Встроенный термостат (внутри теплового насоса) автоматически запускает циркуляционный насос в теплонасосном контуре при температуре + 8 °C, таким образом поддерживая циркуляцию во всех водоносных компонентах. Благодаря чему обеспечивается дополнительно защита от замерзания. Тепловой насос запускается автоматически как только температура внутри буферного цилиндра падает ниже + 5 °C.

Перед подключением теплового насоса проверьте систему отопления на предмет возможных подтеканий, тщательно ее промойте, заполните теплоносителем и спустите воздух.

При заполнении системы водой соблюдайте требования VDI 2035 лист 1 или местных нормативов. В частности это означает, что

— в течение срока службы системы общий объем заливаемой и доливаемой воды не должен превышать в три раза номинальный объем системы отопления,

— общее количество щелочных элементов в воде должно быть $< 3,0$ моль/м³,

— Общая жесткость воды должна быть < 3 ммоль/л. Если вода имеет более высокую жесткость, ее необходимо умягчить.

Как правило, вода требует умягчения, если удельный объем системы > 20 л/кВт (напр., системы с буферным цилиндром).

Обеспечьте правильное подключение линии подачи и обратной линии.

Используемая термоизоляция должна отвечать местным требованиям, касающимся систем отопления.

8.4.2 Буферный цилиндр

Для надежной работы теплового насоса рекомендуется использовать буферный цилиндр. Буферный цилиндр обеспечивает разделение объемного потока в теплонасосном контуре и отопительном контуре. Таким образом объемная скорость потока в тепловом насосе не снизится если, например, термореле снизит скорость потока в отопительном контуре.

8.4.3 Циркуляционный насос (с буферным цилиндром)

Если используется буферный цилиндр, при выборе циркуляционного насоса необходимо учитывать падение давления в испарителе, магистралях, изгибах, клапанах, и т.д.

8.4.4 Циркуляционный насос (без буферного цилиндра)

Если буферный цилиндр не используется, при выборе циркуляционного насоса для отопительного контура необходимо учитывать падение давления в конденсаторе. В любых эксплуатационных условиях системы отопления необходимо, чтобы подача теплового насоса при $\Delta T = 10$ К (см. "Технические характеристики") за счет установки перепускного клапана.

8.4.5 Второй наружный тепловой источник

Для комбинированных систем отопления тепловой насос необходимо подключать в обратную линию второго теплового источника (напр., мазутный котел).

Высокая температура сетевой воды: В комбинированных системах отопления вода в обратной линии от второго теплового источника может проходить через тепловой насос сразу же после его отключения с максимальной температурой 60 °С. Температура может достичь 70 °С не раньше, чем через десять минут после отключения теплового насоса.

8.4.6 Тепломер

Необходимо учитывать дополнительное понижение давления при установке тепломеров в отопительный контур. Сетчатый фильтр тепломера легко забивается частичками грязи, присутствующими в отопительном контуре, что приводит к еще большему понижению давления.

8.4.7 Кислородная диффузия

Использование полимерных труб в системах отопления, не защищенных от проникновения в теплоноситель кислорода, приводит к более активной коррозии металлических радиаторов, труб и контейнеров.

Частички ржавчины, образующейся в результате коррозии, могут оседать в испарителе теплового насоса, что отрицательно будет сказываться на производительности системы, или будет приводить к отключению теплового насоса ограничителем высокого давления.

Поэтому не рекомендуется устанавливать открытые системы отопления или использовать полимерные трубы, не защищенные от проникновения кислорода (напр., с помощью алюминиевого промежуточного слоя), в системах отопления нагревом панелей пола.

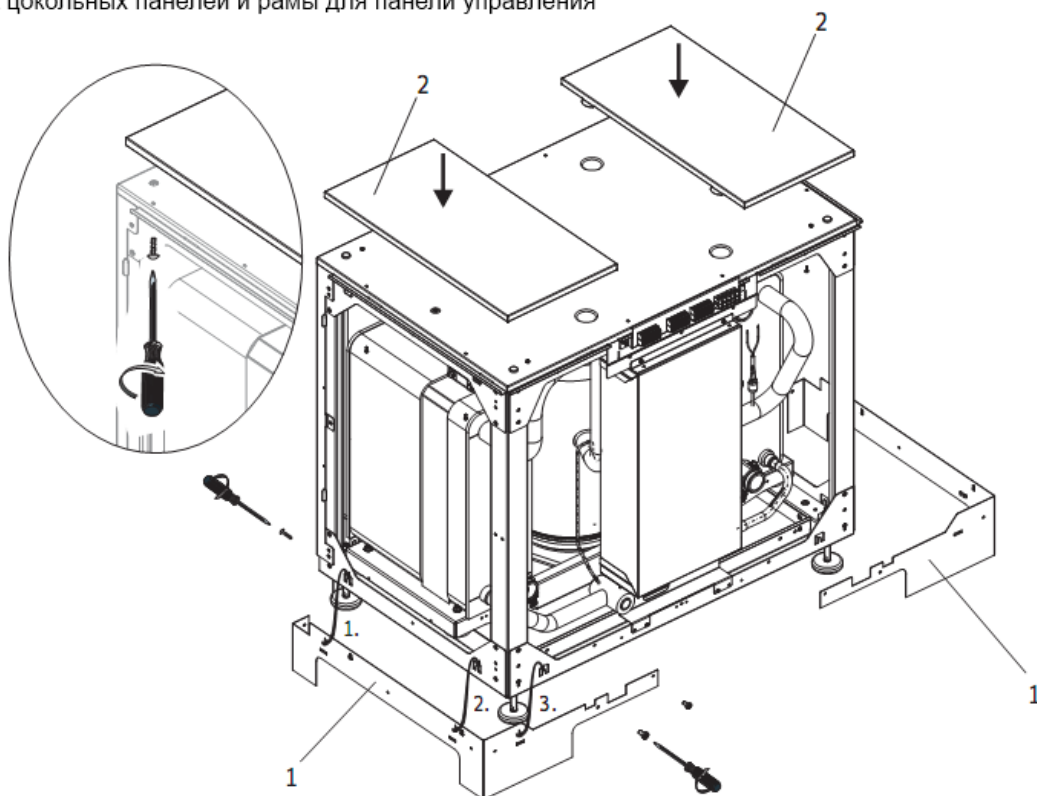
8.4.8 Выпадение осадка

На образование осадка влияет качество воды, эксплуатационные условия и объем воды. Во избежание выхода из строя клапанов, теплообменника и тепловых элементов необходимо проверять качество воды в соответствии с местными нормативами.

Примечание: Знания жесткости воды недостаточно. Решающим фактором образования осадка является концентрация гидрокарбоната кальция; соответствующую информацию можно запросить у местной водоснабжающей организации.

8.5 Установка элементов обшивки

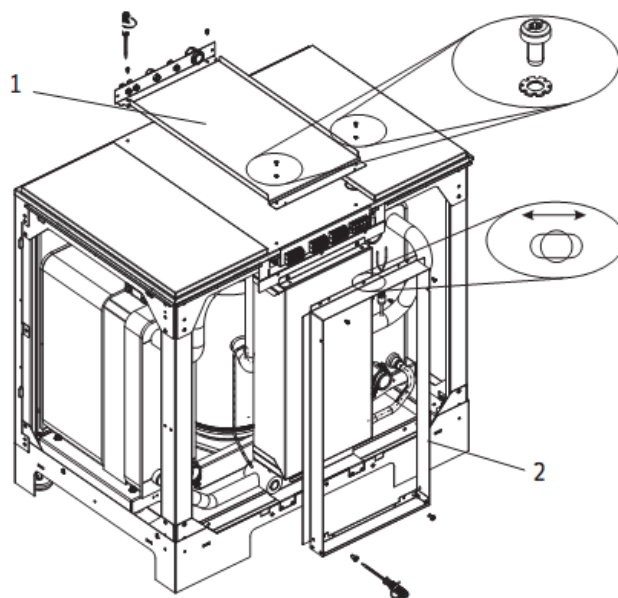
H Монтаж цокольных панелей и рамы для панели управления



C26_03_01_0791

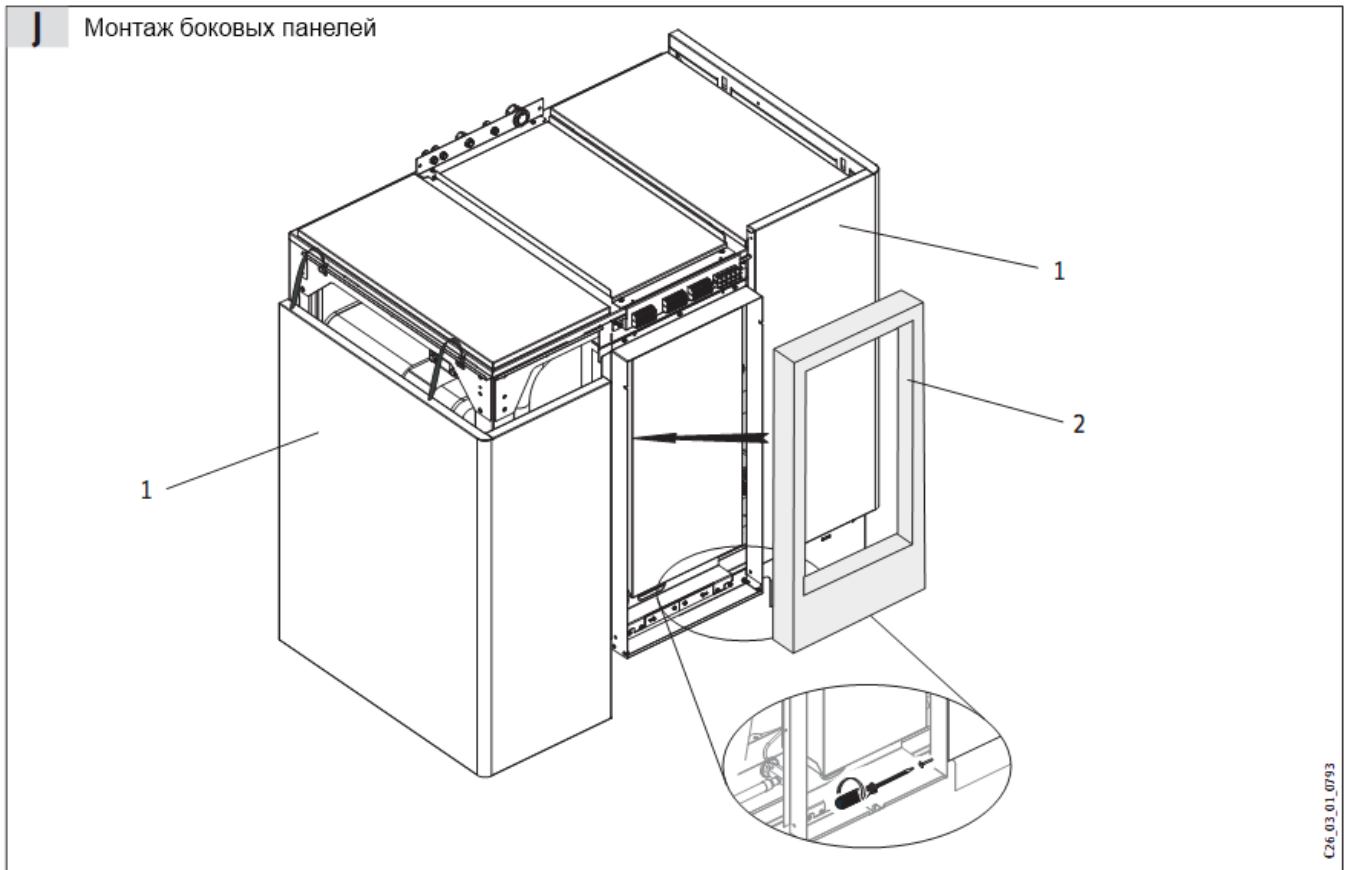
- » Навесьте цокольные панели **1** на раму устройства и зафиксируйте их тремя винтами
- » Установите панели **2** и зафиксируйте каждую из них двумя винтами.

I Монтаж боковых крышек



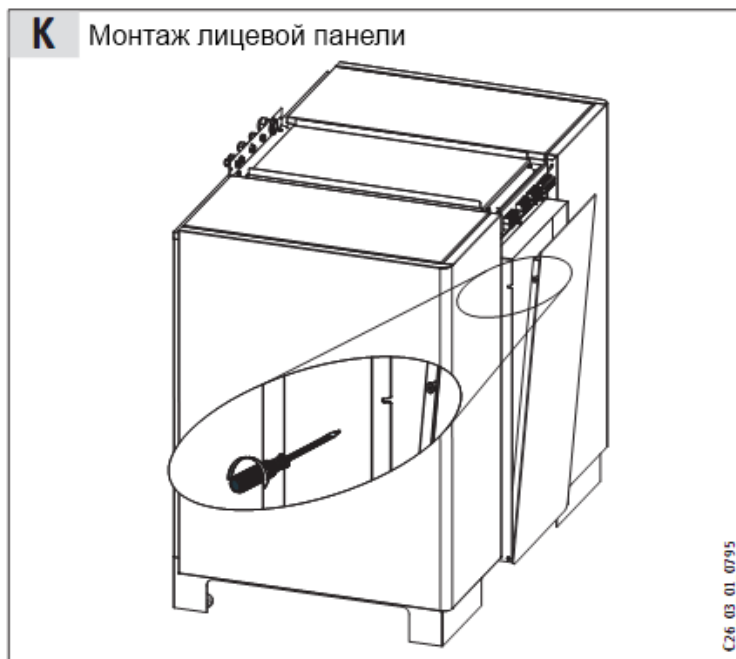
C26_03_01_0792

- » Прикрутите защитную панель **1** четырьмя винтами. Два винта, которыми прикручивается передняя часть панели, имеют стопорные шайбы.
- » Прикрутите раму для панели управления **2** пятью винтами.

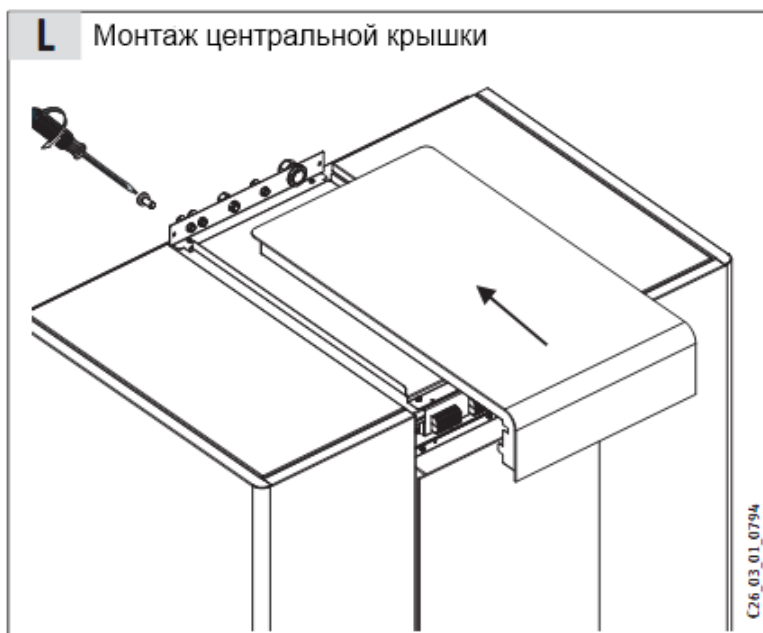


» Навесьте боковые панели **1** на имеющиеся сверху рейки и зафиксируйте каждую панель одним винтом снизу рамы для панели управления.

» Проложите звукоизоляционный материал **2** в раме панели управления



» Вставьте нижнюю часть лицевой панели снизу в раму для панели управления, вставьте винты, расположенные в верхней части панели, в пазы в раме и зафиксируйте их.



- » Положите крышку на центральную часть устройства и направьте ее к задней стенке устройства; затем зафиксируйте ее двумя винтами.
- » Перед монтажом центральной крышки и лицевой панели выполните электроподключение.

8.6 Снятие элементов обшивки

Снятие элементов обшивки выполняется в обратном порядке.

8.7 Электроподключение

Электроподключение устройства должно осуществляться квалифицированным специалистом.



Опасность поражения электротоком!

Перед проведением любых работ отключите оборудование от электросети.

При выполнении работ по электроподключению необходимо соблюдать VDE 0100 (или местные требования) и требования вашего предприятия электроснабжения.

Для отключения теплового насоса от электросети должен быть предусмотрен дополнительный разъединитель с минимальным расстоянием между контактами на всех полюсах 3 мм. Для этой цели можно использовать контакторы, разъединители, плавкие предохранители, и т.п.

Клеммный блок расположен над панелью управления. Снимите крышку клеммного блока (см. Рис. К).

Возможны следующие подключения:

- электропитание блока управления теплового насоса IWS
- электропитание компрессора
- электропитание насоса солевого раствора
- магистральная шина (J-Y (St) 2x2x0.8)

Обеспечьте правильность подключения всех проводов.

- сигнал включения автономной работы на клемме X4/2. Для этого снимите перемычку между X4/L и X4/2.

IWS (встроенный контроллер теплового насоса) представляет собой блок управления процессом, смонтированный в панели управления теплового насоса. IWS управляет контакторами компрессоров и ограничителя пускового тока, получает сигналы о повышении давления, понижении давления и неисправностях, и содержит интерфейс шины к WPM II.

Используйте соответствующие кабели и провода, отвечающие местным требованиям. См. раздел "Технические характеристики" и схему электроподключения.

Проверьте работоспособность функции разгрузки натяжения.

Соблюдайте инструкции по эксплуатации блока управления тепловыми насосами WPM II.

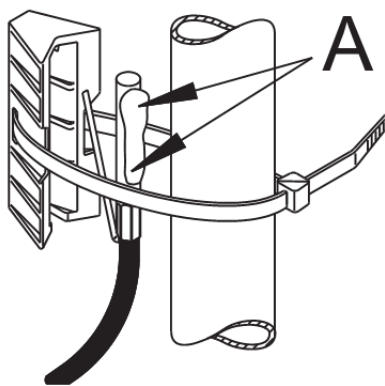
Подключите циркуляционный насос в соответствии со схемой электроподключения или технической документацией.

При наружной установке допускается использовать только атмосферозащищенные кабели согласно VDE 0100 (или местным требованиям). По меньшей мере нужно использовать кабели с резиновой оболочкой с маркировкой 60245 IEC 57. Линии прокладываются в защитном канале (трубе).

Во избежание поломки теплового насоса в результате воздействия холода в случае наружной установки или в случае установки в неотапливаемом помещении, установите контактный датчик AvF 6 (номер для заказа - 165341) в обратную линию отопительного контура. Контактный датчик подключается к клеммам X2/4 и X2/5.

Насосы отопительного контура включаются когда температура в обратной линии падает ниже +8 °С. Гистерезис обратного включения - 4 К.

Установка датчика:



- » Тщательно очистите трубу.
- » Нанесите теплопроводящую пасту А.
- » Прижмите датчик жгутом.

Автономная работа

В нестандартных ситуациях данный тепловой насос может также работать без блока управления тепловыми насосами (см. раздел "Определение и устранение неисправностей").

Просуньте все соединительные кабели и провода датчика в отверстие в задней панели.



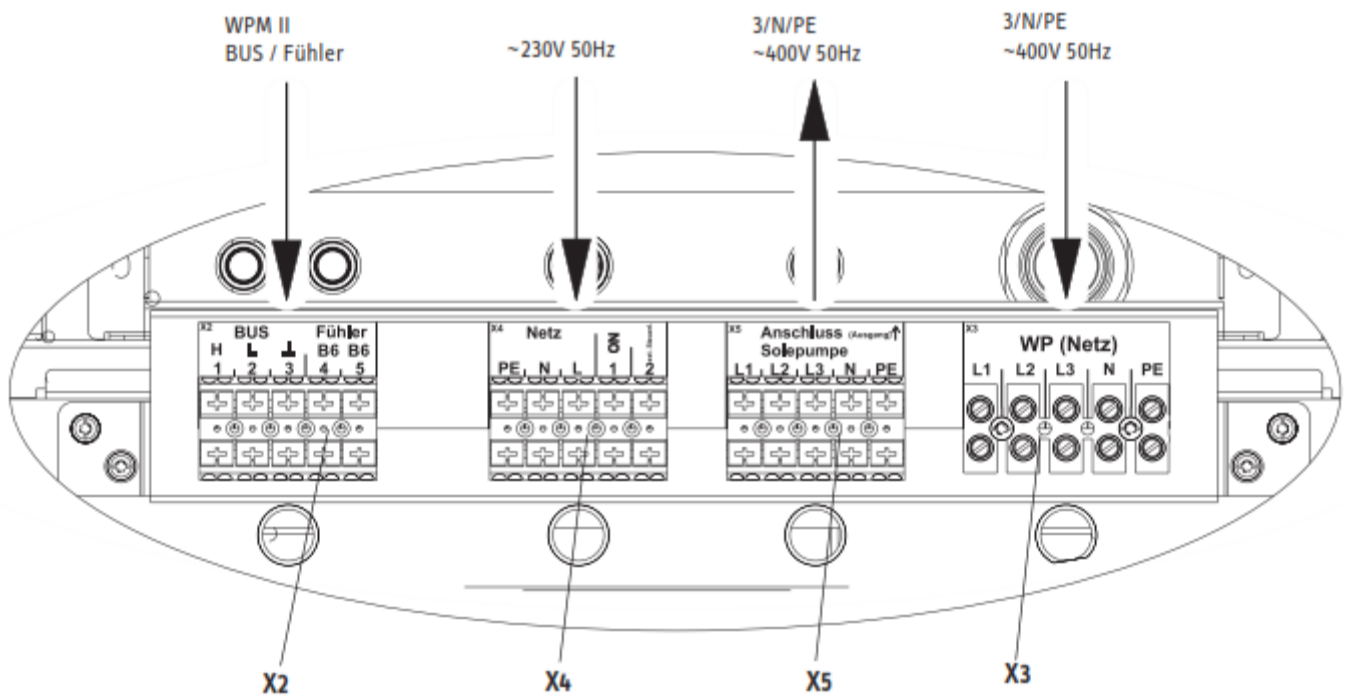
Риск повреждения оборудования!

Компрессор может вращаться только в одном направлении. Если компрессор не запускается, поменяйте между собой две фазы для изменения направления вращения. Вращающееся поле можно проверить с помощью диода реле контроля фаз (см. Рис. А). Фазы подключены правильно если диод горит.

8.8 Модули

При использовании модульного принципа подключите отдельные тепловые насосы к клеммам 1, 2, 3. Проверьте правильность подключения всех соединений на WPM II и тепловом насосе.

M Электропитание WPF 20 / 27 / 40 / 52 / 66



X2 Клемма НН

- | | | |
|-------|-------------------------|---|
| 1 | Шина выс | H |
| 2 | Шина низ | L |
| 3 | Шина земля | ⊥ |
| 4 & 5 | Температурный датчик B6 | |

X3 Электропитание

Тепловой насос (компрессор)
L1, L2, L3, N, PE

X4 Клемма управления

Электропитание: L, N, PE
Управляющий входной сигнал:
Внеш. управление. Автономная работа

X5 Электропитание

Насос для подачи солевого раствора
L1, L2, L3, N, PE

9 Ввод в эксплуатацию

Только авторизованные специалисты могут выполнять пусконаладочные работы и проводить инструктаж владельца по управлению оборудованием.

Ввод в эксплуатацию теплового насоса серии WPF осуществляется в соответствии с данными инструкциями по монтажу и инструкциями по монтажу и эксплуатации блока управления тепловыми насосами WPM II. За дополнительную плату наша служба поддержки клиентов окажет помощь в проведении пусконаладочных работ.

При эксплуатации теплового насоса в помещениях коммерческого назначения могут применяться положения соответствующего закона об охране здоровья и безопасности на рабочем месте. За дополнительной информацией по этому вопросу обращайтесь к местной компетентной организации. Работа устройства, в т.ч. его защитных компонентов, испытывалась на заводе.

После завершения пусконаладочных работ инженер должен заполнить отчет по пусконаладочным работам, бланк которого содержится в данных инструкциях.

Перед сдачей оборудования в эксплуатацию необходимо проверить следующее:

Система отопления

— Правильное ли давление в системе отопления, открыт ли быстродействующий продувочный воздушный клапан.

Датчик температуры

— Правильно ли установлен и подключен датчик наружной температуры и температуры в обратной линии (вместе с буферным цилиндром).

Электроподключение

— Правильно ли выполнено электроподключение?

— Включение красного диода реле контроля фаз (см. Рис. А) при подаче напряжения на тепловой насос говорит о правильном подключении фаз и создании вращающегося поля.

— **Тепловой насос не заработает, если не горит красный диод реле контроля фаз.**

Если все подключено правильно, систему можно разогреть до максимально допустимой эксплуатационной температуры и еще раз спустить воздух.



Риск повреждения оборудования!

Не допускайте превышения максимальной температуры системы в системах отопления подогревом панелей пола.

9.1 Работа и управление

Для управления тепловым насосом необходим блок управления тепловыми насосами WPM II. С его помощью осуществляется регулировка всей системы отопления. На нем задаются все необходимые параметры перед эксплуатацией и в ходе нее.

Настройка параметров, перечисленных в отчете по пусконаладочным работам блока управления тепловыми насосами WPM II, должна осуществляться только квалифицированными специалистами специализированной организации.



Риск повреждения оборудования!

Система не требует выключения на летний период, поскольку WPM II обеспечивает автоматический переход с зимнего на летний режим и наоборот. Если все же система должна быть выключена, установите WPM II на режим ожидания. При этом защитные функции останутся в рабочем состоянии (напр., функция защиты от замерзания).

Слейте воду из оборудования, если в месте эксплуатации теплового насоса существует возможность замерзания.

Слейте жидкость из испарителя с помощью вентиля заполнения/слива, доступ к которому открывается после демонтажа правой панели (поз. 11, Рис. А).

10 Обслуживание и уход



Риск повреждения оборудования!

Раз в год контур хладагента необходимо проверять на предмет протечек в соответствии с Директивой ЕС 842/2006.

Занесите результаты проверки в соседнюю таблицу.

За исключением ежегодных проверок контура хладагента тепловой насос работает полностью в автоматическом режиме и не требует обслуживания.

Если установлены тепломеры, необходимо регулярно чистить сетчатый фильтр, который легко засоряется.

В случае нарушения работы теплового насоса (срабатывание ограничителя высокого давления) из-за отложения продуктов коррозии (частичек ржавчины) внутри конденсатора, проблему можно решить только путем их растворения с помощью растворителя. Данные работы должны проводиться силами специалистов нашей службы поддержки клиентов.



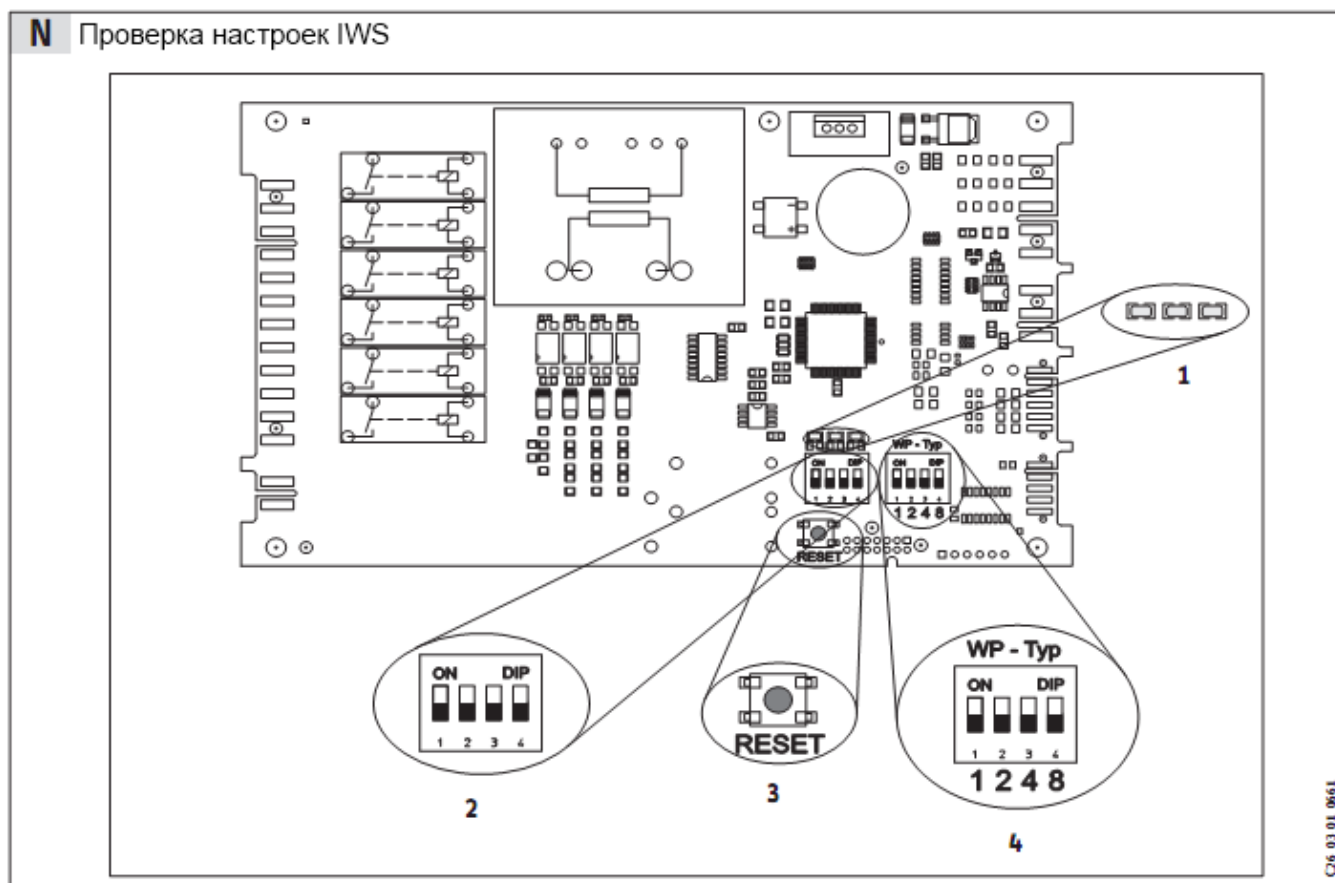
Риск повреждения оборудования!

Запрещено изменять заводскую настройку поворотного переключателя на выключателе максимального тока.

Заводская настройка	
WPF 52	35 A
WPF 66	45 A

Внутри компрессора насоса серии WPF 20, 27 и 40 установлен выключатель максимального тока.

11 Определение и устранение неисправностей



- 1 Светодиодные индикаторы
- 2 DIP-переключатель (S1)
- 3 Кнопка сброса
- 4 DIP-переключатель (тепловой насос)

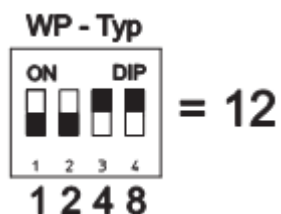
После снятия лицевой панели открывается доступ к панели управления с "Встроенным контроллером теплового насоса" (IWS II). Ниже представлен список настроек IWS II, необходимых для WPF:

DIP-переключатель (тепловой насос)

DIP-переключатель (тепловой насос) позволяет выбрать различные компрессорные системы. Для данного типа теплового насоса переключатель на заводе был установлен на 12.

Если WPF будет работать в связке с другим WPF, данная настройка остается на 12.

Проверьте, правильно ли установлен DIP-переключатель (тепловой насос).



Правильность установки данного переключателя можно проверить на уровне управления 3 на блоке управления WPM II. На дисплее должно отображаться значение С под параметром "Type IWS". **DIP-переключатель (S1)**

Переключатели 1 и 2 не относятся к WPF.

Позиционный переключатель 3

Переключатель включен: Обслуживание

Соответствующие компрессоры (выбранные DIP-переключателем) запускаются с интервалом в одну секунду.

Позиционный переключатель 4

Переключатель включен: Автономная работа

Если блок управления тепловыми насосами WPM II выдаст сигнал о неисправности, тепловой насос может в нештатных ситуациях работать в автономном режиме. В этом режиме связь с WPM II не поддерживается. Тепловой насос запускается при 50 °С и останавливается при 55 °С. Для этого на клемму X4/2 должно подаваться 230 В, а температурный датчик **TF 6** (номер для заказа - 165342) должен быть подключен в качестве датчика обратной линии к клеммам X2/4 и 5. Вставьте датчик в паз для датчика в обратной линии отопительного контура (см. Рис. А).

Рабочий режим обозначается работой правого зеленого светодиодного индикатора.



Риск повреждения оборудования!

Для автономной работы удалите перемычку между X4/1 и 2.

Поскольку при автономной работе датчик защиты от замерзания AVF 6 следует отключить от клемм X2/4 и 5, устройство не будет иметь защиты от замерзания, что важно при наружной установке или установке в неотапливаемом помещении.

Светодиодные индикаторы

Красный светодиодный индикатор: Мигает или горит постоянно:

Данный индикатор начинает мигать при поступлении одного сигнала неисправности теплового насоса.

Система будет выключена:

Красный индикатор горит постоянно, если в течение 2 часов поступило более **5 сигналов неисправности**. Система будет выключена окончательно.

В обоих случаях в список неисправностей WPM II заносится информация о возникшей проблеме. Работу можно продолжить через 10 минут после удаления неисправности; Индикатор гаснет.

Для **удаления неисправностей** из IWS II, выберите **Reset WP** и сбросьте ошибку, нажав PRG на IWS II. При этом внутренний счетчик будет сброшен на ноль.

Неисправности в работе теплового насоса, отображаемые индикаторами: Сигнал о повышенном давлении / сигнал о пониженном давлении, центральное сообщение о неисправности и сбои в работе устройства на IWS II (см. перечень неисправностей).

Центральный зеленый индикатор: Мигает в ходе инициализации и горит постоянно после получения адреса шины. Только после этого устанавливается связь с WPM II. Так происходит при замене блока управления, в остальных случаях инициализация блока осуществляется на заводе.

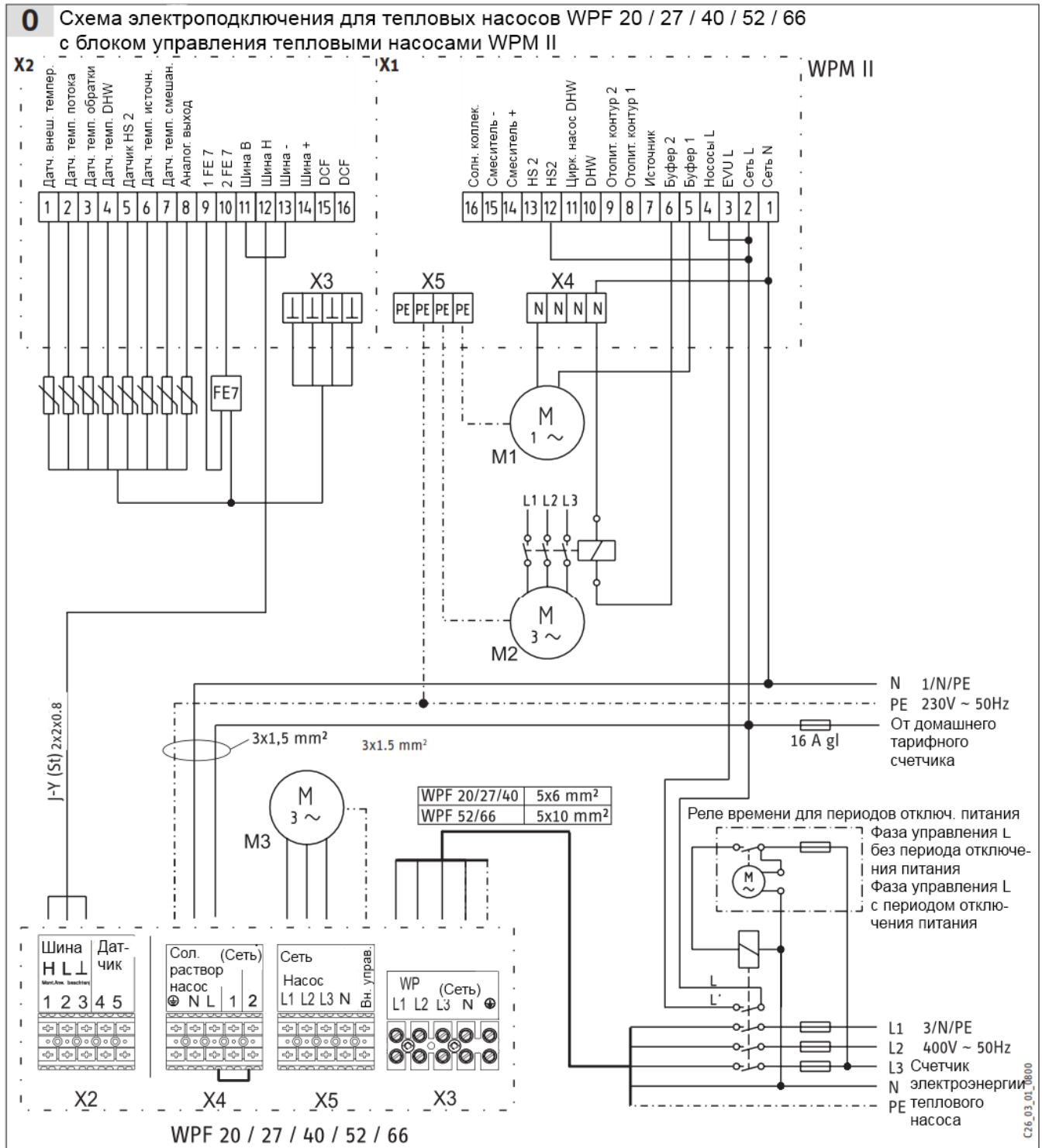
Правый зеленый индикатор: горит постоянно, если была выбрана автономная работа.

Кнопка сброса

В случае некорректной инициализации, см. раздел 5.4.1 инструкций по монтажу и эксплуатации блока управления WPM II.

12. Технические характеристики

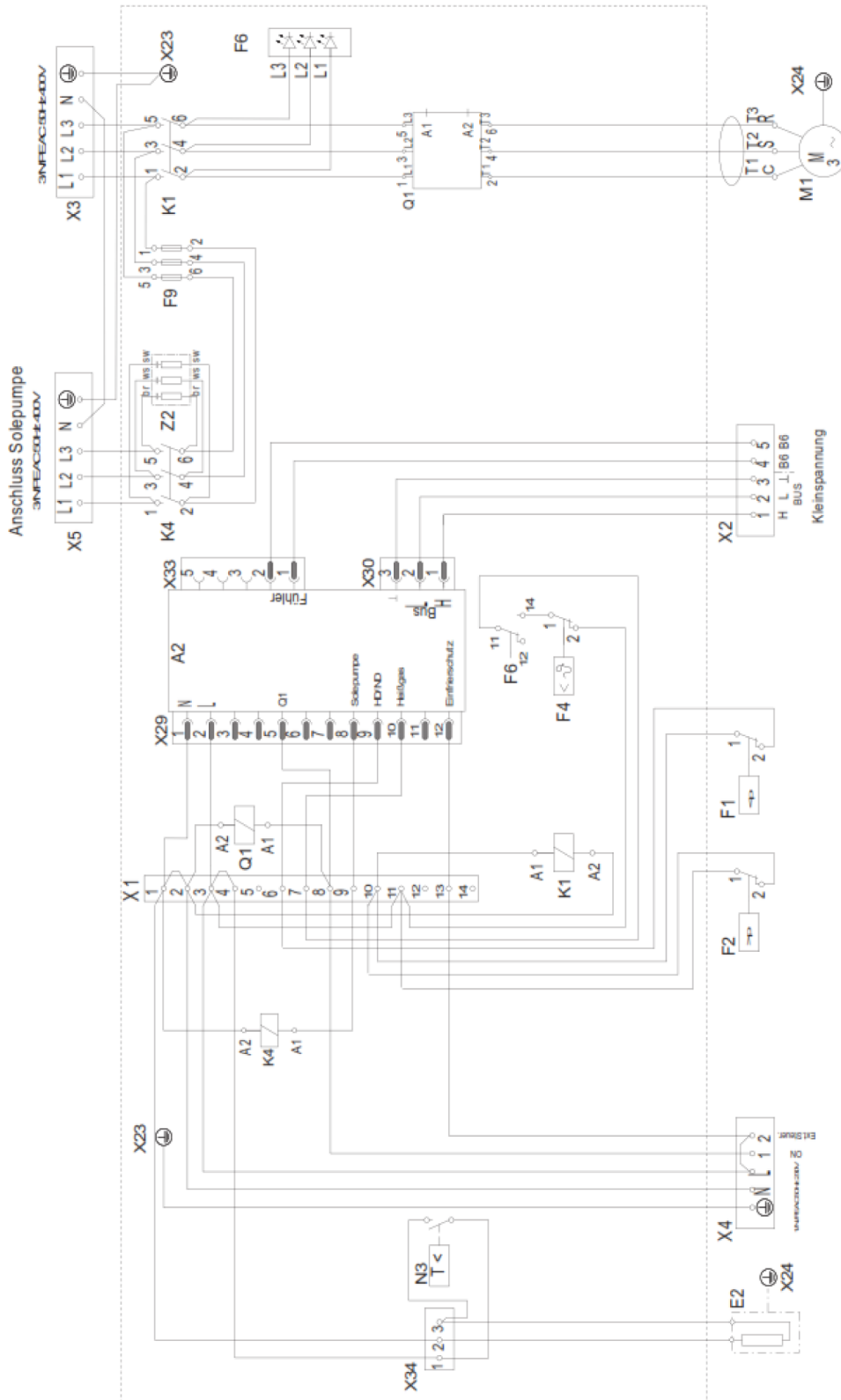
12.1 Стандартное управление



- M1** Циркуляционные насосы (макс. 2 А гл)
От домашнего счетчика
- M2** Циркуляционный насос (трехфазный)
От счетчика электроэнергии теплового насоса
- M3** Циркуляционный насос (трехфазный)
От счетчика электроэнергии теплового насоса

12.2 Монтажная схема

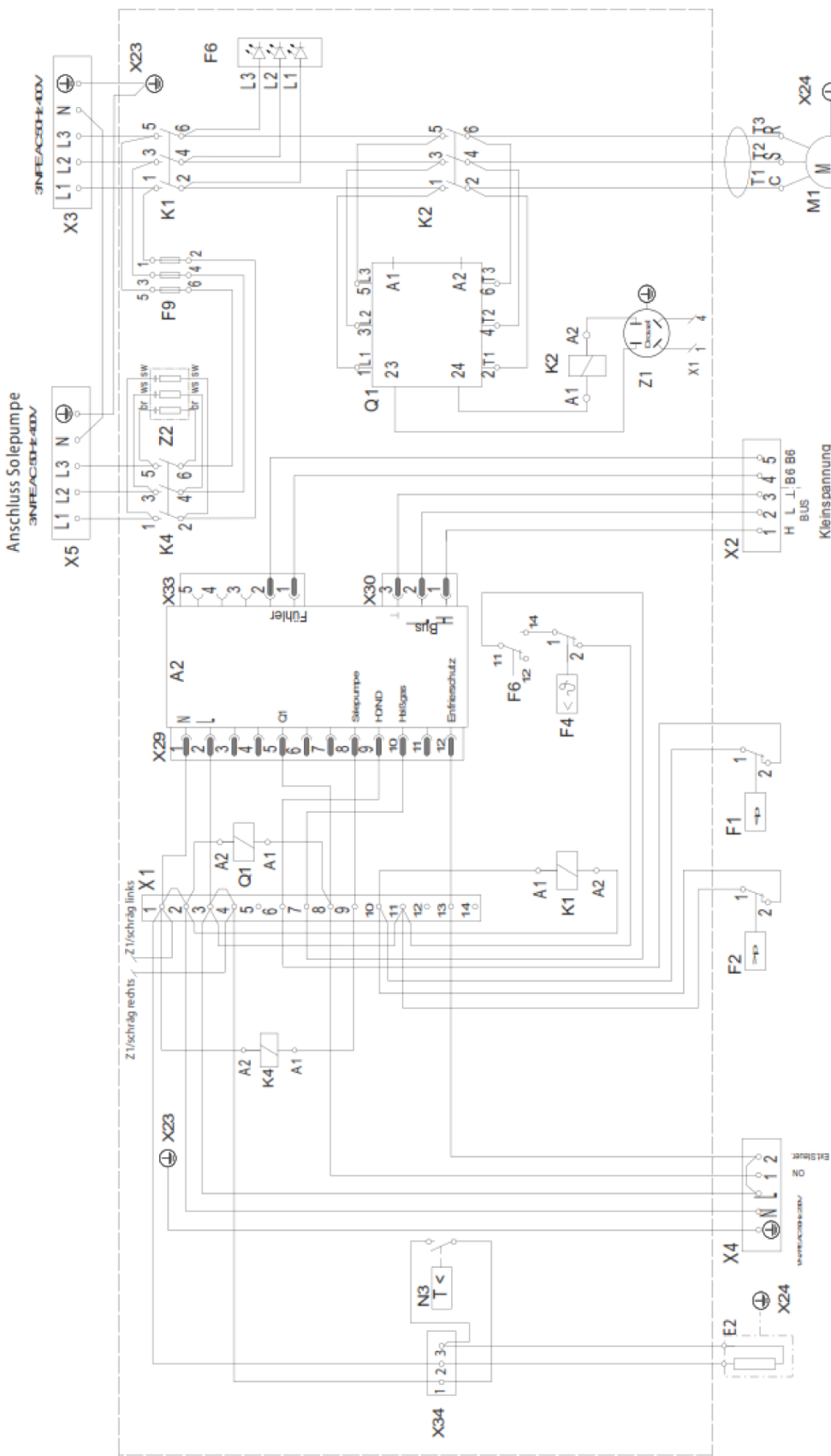
P Монтажная схема теплового насоса WPF 20 / 27



- | | | | |
|----|---|-----|--|
| A2 | Встроенный контроллер теплового насоса IWS II | X5 | Клеммы насоса для солевого раствора |
| B6 | Датчик защиты от замерзания (только для наружн. установки или установки в неотопляемом помещении) | X23 | Коробка клемм заземления |
| E2 | Масляный нагреватель | X24 | Винт заземления |
| F1 | Ограничитель низкого давления | X29 | Штекерный разъем IWS II 12-PIN |
| F2 | Ограничитель высокого давления | X30 | Штекерный разъем IWS II 3-PIN |
| F4 | Ограничитель температуры горячего газа | X33 | Штекерный разъем IWS II 5-PIN |
| F6 | Реле контроля фаз | X34 | Штекерный разъем контактная колодка – масляный нагреватель |
| F9 | Солнечный тепловой насос MCB | | |
| K1 | Защитный контактор | | |
| K4 | Контактор насоса для солевого раствора | | |
| Q1 | Контактор безударного пуска | | |
| M1 | Двигатель компрессора | | |
| N3 | Контроллер температуры – масляный нагреватель | | |
| X1 | Клеммы | | |
| X2 | Клемма NN | | |
| X3 | Тепловой насос – сеть | | |
| X4 | Клеммы управл. напряжения | | |

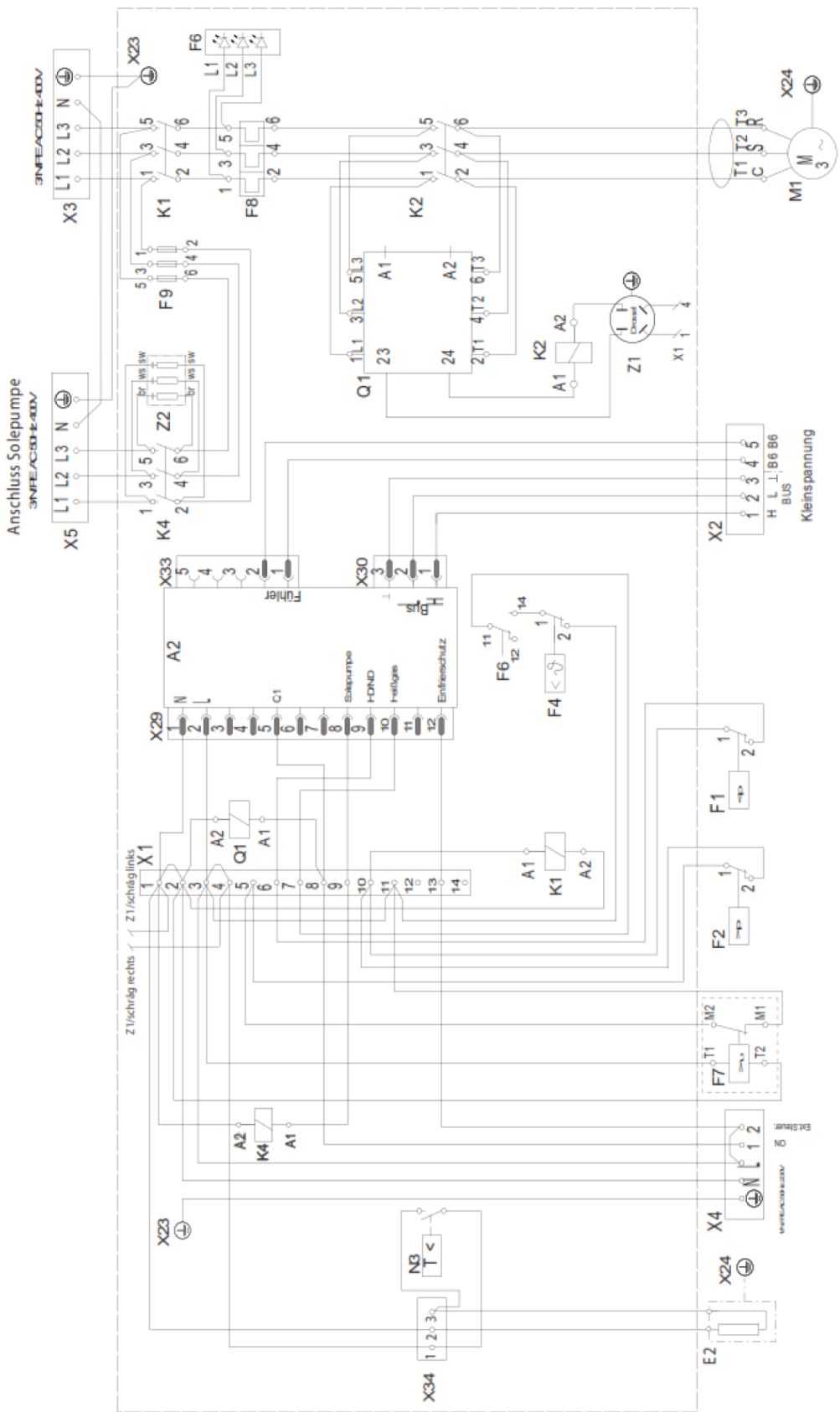


Монтажная схема для теплового насоса WPF 40



A2	Встроенный контроллер теплового насоса IWS II		
B6	Датчик защиты от замерзания (только для наруж. установки или установки в неотопляемом помещении)		
E2	Масляный нагреватель	F9	Солнечный тепловой насос MCB
F1	Ограничитель низкого давления	K1	Защитный контактор
F2	Ограничитель высокого давления	K2	Контактор компрессора
F4	Ограничитель температуры горячего газа	K4	Контактор насоса для солевого раствора
F6	Реле контроля фаз	Q1	Контактор безударного пуска
F7	Защитное реле двигателя, встроенное	M1	Двигатель компрессора
		N3	Контроллер температуры – масляный нагреватель
		X1	Клеммы
		X2	Клемма NN
		X3	Тепловой насос – сеть
		X4	Клеммы управл. напряжения
		X5	Клеммы насоса для солевого раствора
		X23	Коробка клемм заземления
		X24	Винт заземления
		X29	Штекерный разъем IWS II 12-PIN
		X30	Штекерный разъем IWS II 3-PIN
		X33	Штекерный разъем IWS II 5-PIN
		X34	Штекерный разъем контактная колодка – масляный нагреватель

R Монтажная схема теплового насоса WPF 52 / 66



- | | | | | | |
|----|---|----|---|-----|--|
| I2 | Встроенный контроллер теплового насоса IWS II | F9 | Солнечный тепловой насос MCB | X4 | Клеммы управл. напряжения |
| B6 | Датчик защиты от замерзания (только для наружн. установки или установки в неотапливаемом помещении) | K1 | Защитный контактор | X5 | Клеммы насоса для солевого раствора |
| E2 | Масляный нагреватель | K2 | Контактор компрессора | X23 | Коробка клемм заземления |
| F1 | Ограничитель низкого давления | K4 | Контактор насоса для солевого раствора | X24 | Винт заземления |
| F2 | Ограничитель высокого давления | Q1 | Контактор безударного пуска | X29 | Штекерный разъем IWS II 12-PIN |
| F4 | Ограничитель температуры горячего газа | M1 | Двигатель компрессора | X30 | Штекерный разъем IWS II 3-PIN |
| F6 | Реле контроля фаз | N3 | Контроллер температуры – масляный нагреватель | X33 | Штекерный разъем IWS II 5-PIN |
| F7 | Защитное реле двигателя, встроенное | X1 | Клеммы | X34 | Штекерный разъем контактная колодка – масляный нагреватель |
| F8 | Защитное реле двигателя, внешнее | X2 | Клемма HN | | |
| | | X3 | Тепловой насос – сеть | | |

12.3 Технические характеристики

ТИП ТЕПЛООВОГО НАСОСА		WPF 20	WPF 27	WPF 40	WPF 52	WPF 66	
Номер для заказа		223374	223375	223376	223377	223378	
Тип		Компактный					
Режим работы		Моновалентный бивалентный чередующийся бивалентный параллельный					
ГАБАРИТЫ, ВЕС, МАТЕРИАЛЫ							
Габариты	В/Ш/Г	мм	1154x1242x860				
Вес:		кг	345	367	415	539	655
Сгонная муфта WNA ¹⁾		дюйм	G 2" (папа)				
Сгонная муфта WQA ¹⁾		дюйм	G 2" (папа)				
Коррозионностойкий корпус		оцинкованный / окрашенный					
Материал испарителя и конденсатора		1.4401/Cu					
ХЛАДАГЕНТ							
Тип		R410A					
Масса наполнения		кг	6,0	7,2	10	12	14,5
Допустимое рабочее давление		МПа	4,3	4,3	4,3	4,3	4,3
ХАРАКТЕРИСТИКИ ТЕПЛООВОГО НАСОСА (DIN EN 14511)							
Теплопроизводительность	при CP0/B35 ²⁾	кВт	21,88	29,69	45,70	55,83	69,04
Холодопроизводительность	при CP0/B35 ²⁾	кВт	17,35	23,57	36,28	44,22	54,60
Потребляемая мощность	при CP0/B35 ²⁾	кВт	4,53	6,12	9,42	11,61	14,44
Холодильный коэффициент	при CP0/B35 ²⁾		4,83	4,85	4,85	4,81	4,78
Температурный диапазон сетевой воды	при CP0/B35 ²⁾	К	5				
ТЕПЛОПЕРЕДАЮЩАЯ СРЕДА WQA							
Теплопередающая среда		Солевой раствор, состоящий из воды и на 33 % из этиленгликоля					
Объем солевого раствора		л	11,2	13,0	16,6	20,2	23,8
Скорость потока мин.		м ³ /ч	5,0	7,0	10,5	13,0	16,1
Допустимое рабочее давление		МПа	0,3				
Внутренний перепад давлений ³⁾		гПа	150	140	160	150	160
ТЕПЛОПЕРЕДАЮЩАЯ СРЕДА WNA							
Теплопередающая среда		Умягченная вода (см. раздел 8.4)					
Номинальная скорость потока по DIN EN 14511 AT =	5 K	м ³ /ч	3,7	5,0	7,5	9,2	11,51
Скорость потока при AT = 10 K		м ³ /ч	1,85	2,5	3,75	4,6	5,76
Допустимое рабочее давление		МПа	0,3				
Перепад давлений WPF при номинальной скорости потока		гПа	60	52	80	60	80
ТЕМПЕРАТУРНЫЕ ГРАНИЦЫ							
WQA мин./WQA макс.		°C	-5 / 20, допустимо кратковременное (не более 30 мин.) повышение до 40 °C				
WNA мин./WNA макс.		°C	15 / 60				
ЭЛЕКТРИЧЕСКИЕ ХАРАКТЕРИСТИКИ							
Плавкие предохранители	Сеть компрессор	A	35 гл	35 гл	35 гл	50 гл	50 гл
	Цепь управления	A	16 гл				
Сечение кабеля ⁵⁾	Сеть компрессор	мм ²	5 x 6	5 x 6	5 x 6	5 x 10	5 x 10
	Цепь управления	мм ²	3 x 1,5				
Защита EN 60529 (DIN VDE 0470)			IP 34 D				
Напряжение / частота компрессор		В/Гц	3/PE-400/50				
Напряжение / частота компрессор		В/Гц	1/N/PE -400/50				
Пусковой ток		A	55	60	60	65	80
Макс. потребляемая мощность компрессора		кВт	8,2	10,7	17,4	20,5	25,5
Уровень мощности звука ⁷⁾		дБ(A)	54	55	56	58	60

1) WQA = система теплоснабжения

WNA = система теплоснабжения (на стороне отопления)

2) CP0/B35 = температура солевого раствора на входе 0 °C, выход нагретой воды 35 °C

3) при CP0/B35

4) Значения действительны для прямых линий. Необходимо учитывать изгибы, клапаны, тепломеры и т.п.

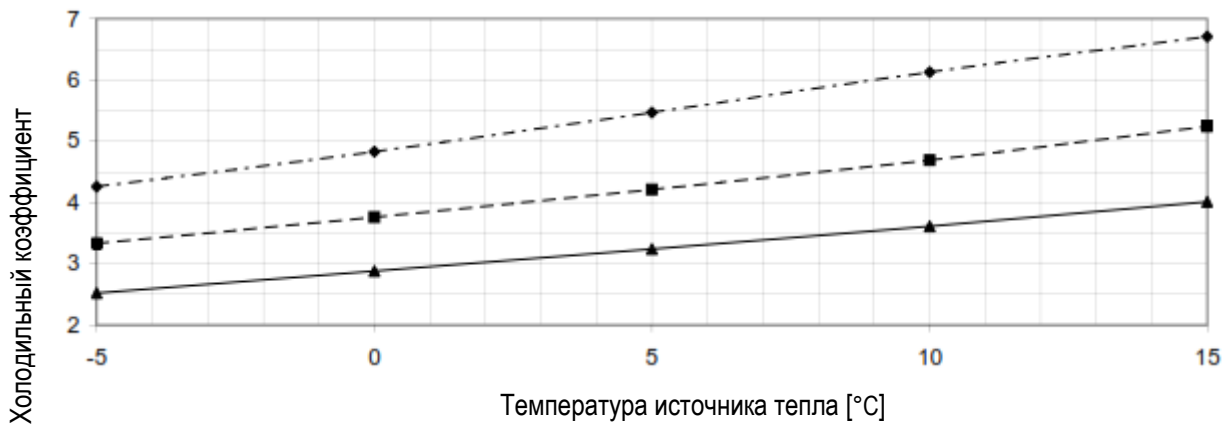
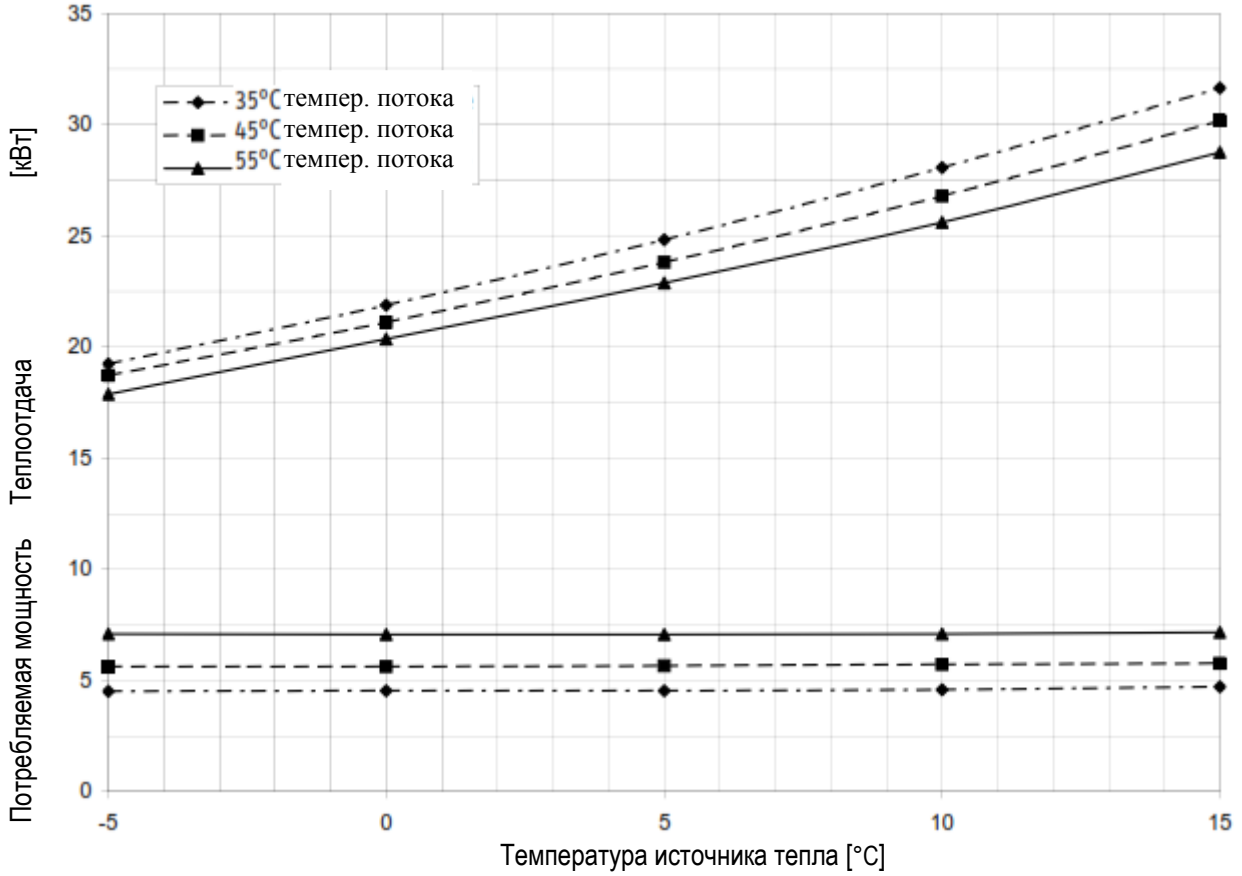
5) Соблюдайте минимальное сечение для обеспечения безопасности оборудования.

6) при CP20/B60

7) при CP10/B50 по DIN EN 14511

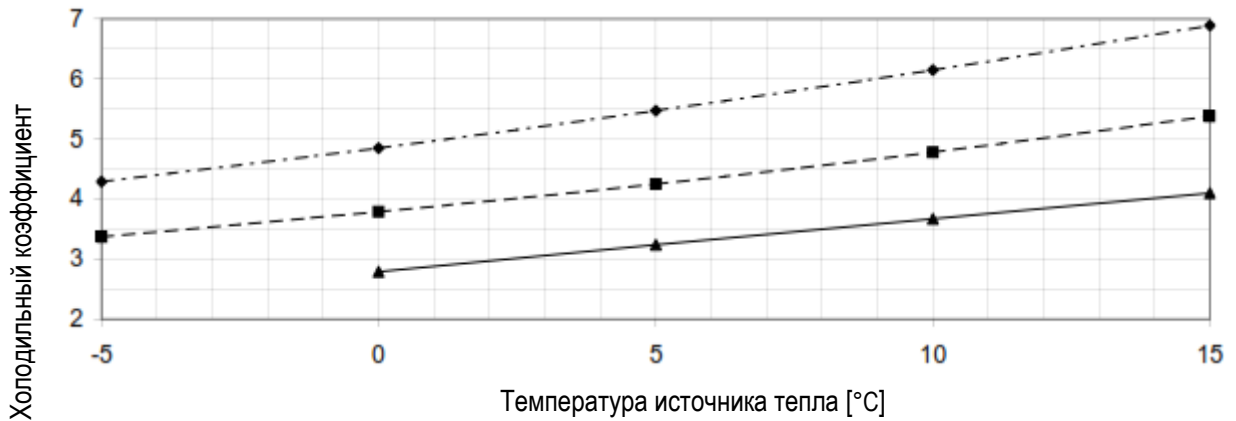
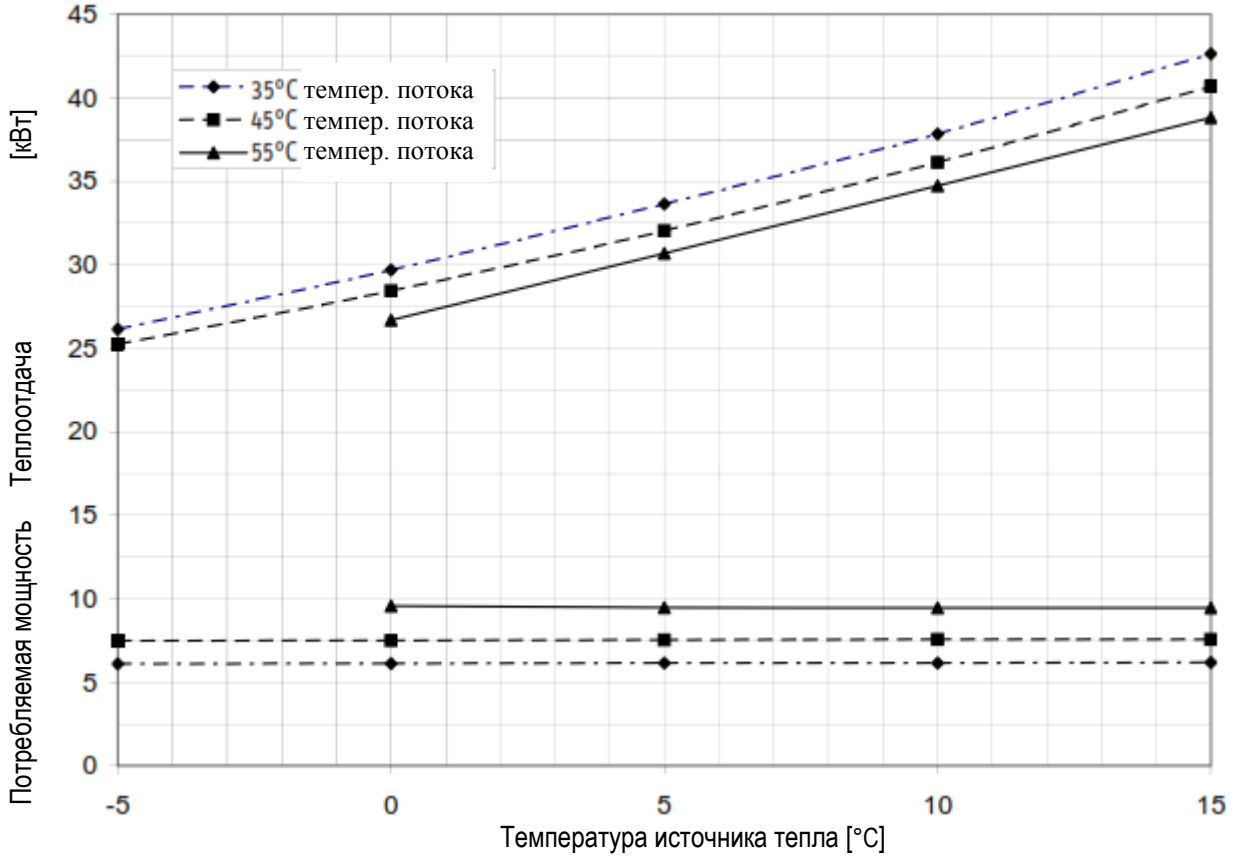
S Схема производительности теплового насоса WPF 27

Смесь воды и этиленгликоля с 33% содержанием этиленгликоля



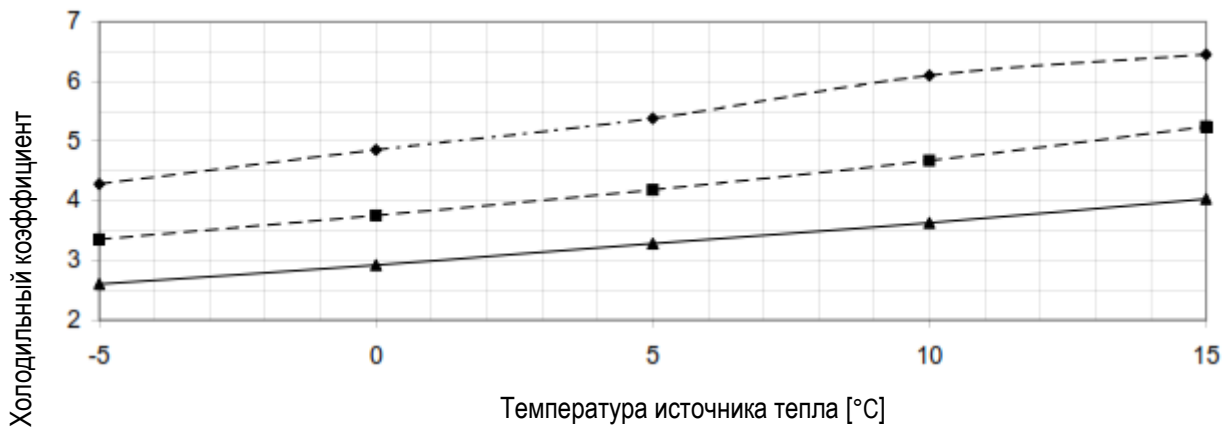
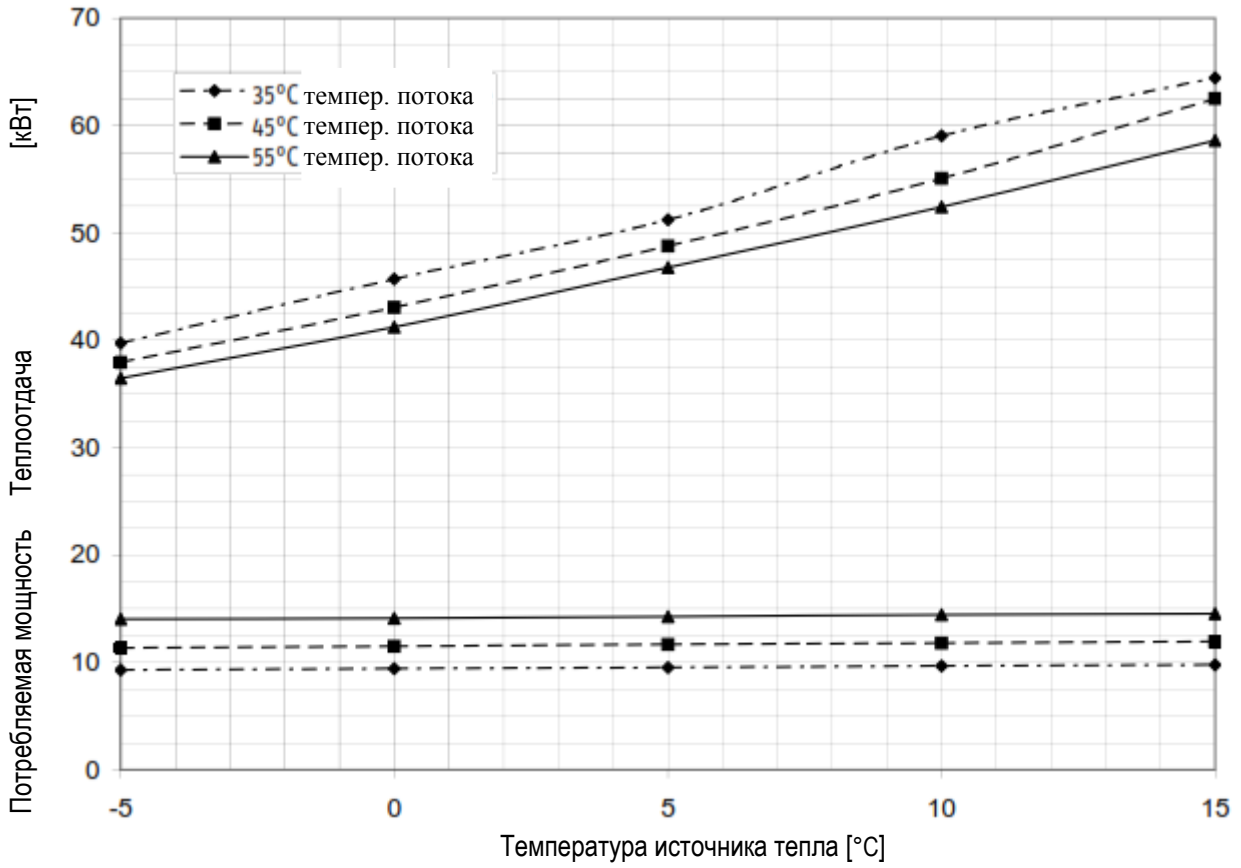
S Схема производительности теплового насоса WPF 27

Смесь воды и этиленгликоля с 33% содержанием этиленгликоля



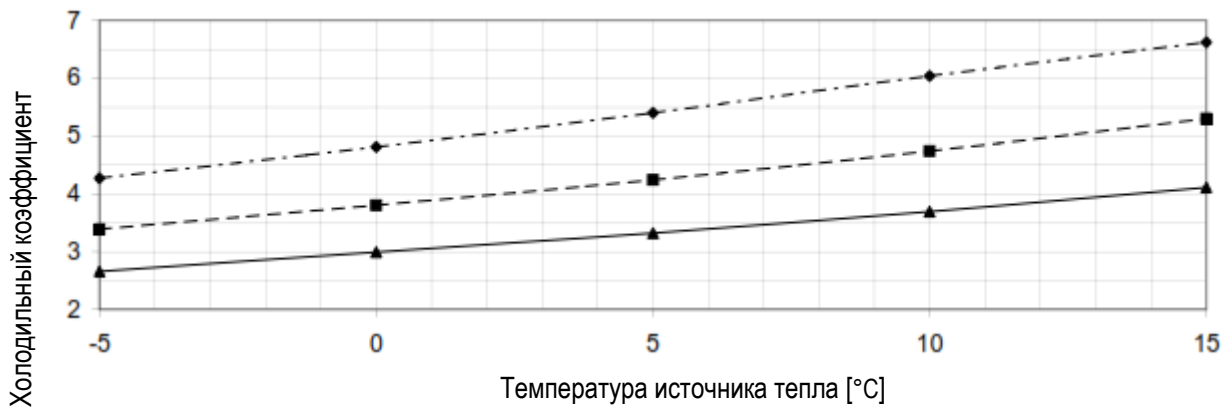
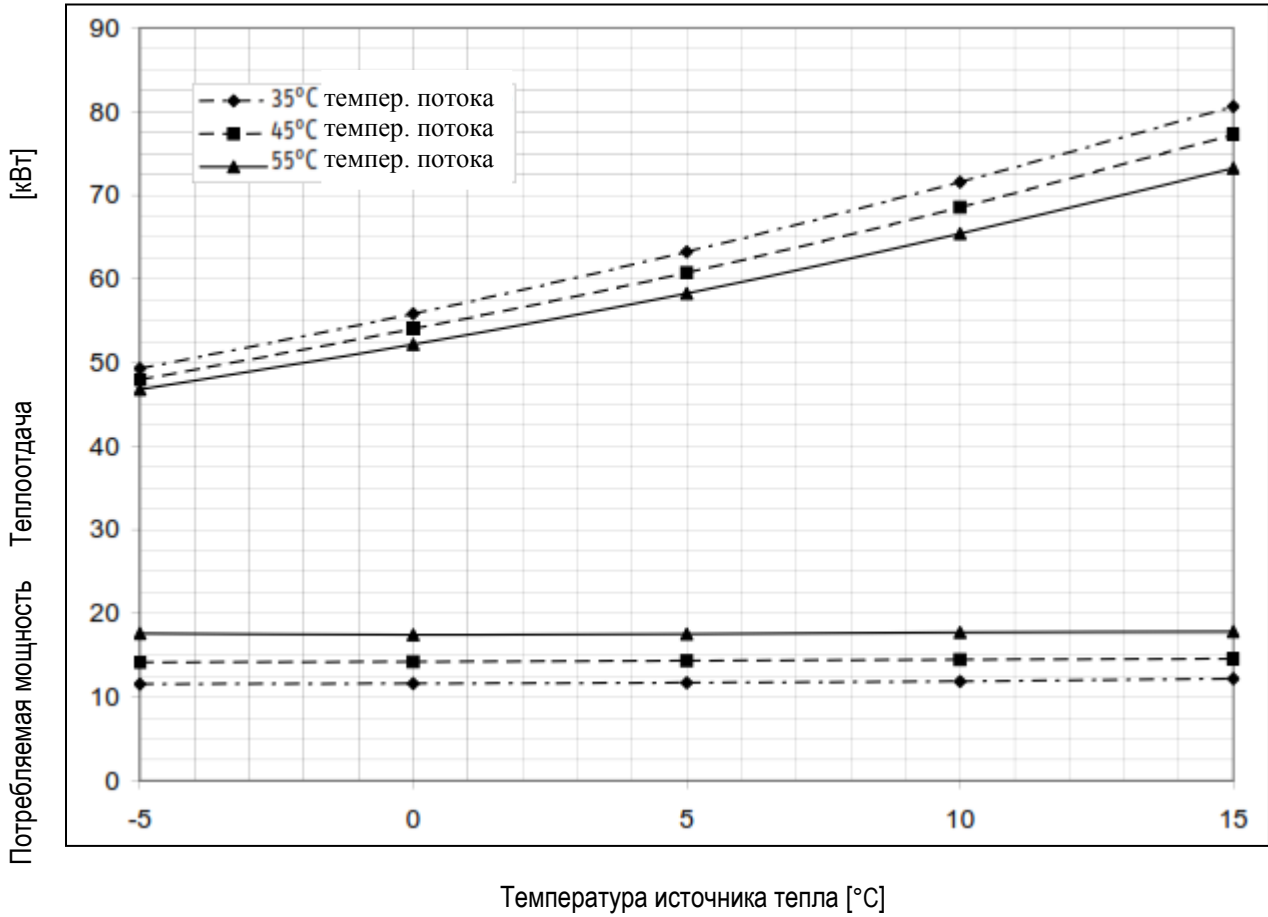
S Схема производительности теплового насоса WPF 40

Смесь воды и этиленгликоля с 33% содержанием этиленгликоля



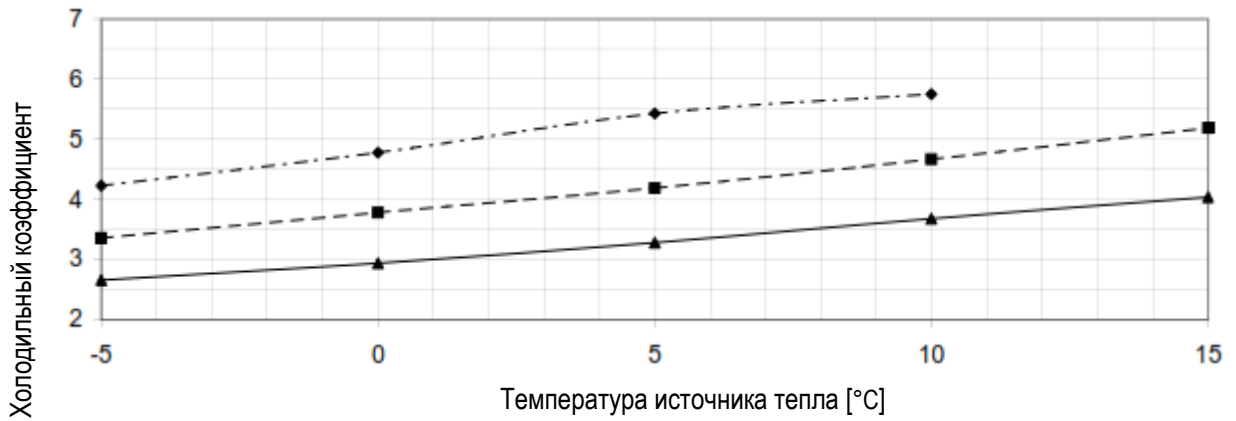
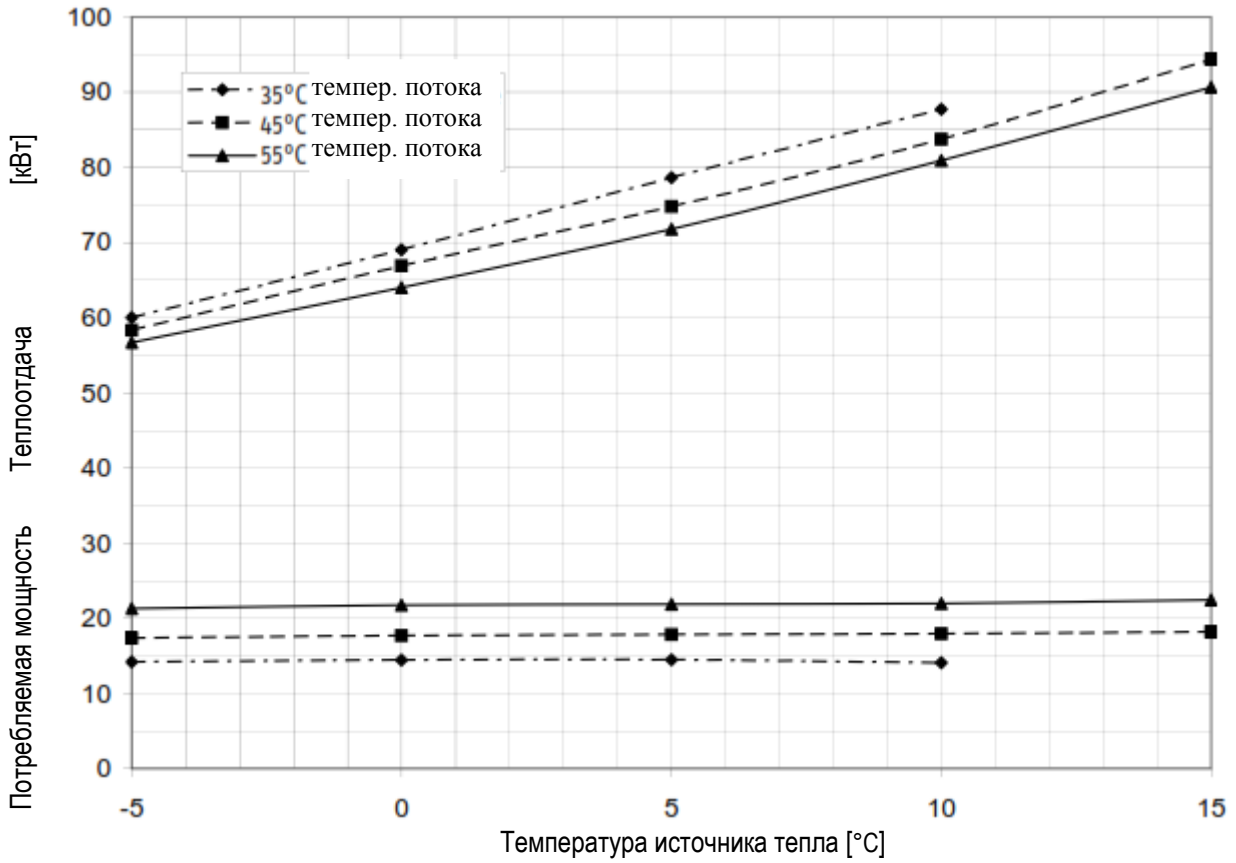
S Схема производительности теплового насоса WPF 52

Смесь воды и этиленгликоля с 33% содержанием этиленгликоля



S Схема производительности теплового насоса WPF 66

Смесь воды и этиленгликоля с 33% содержанием этиленгликоля



13 Отчет по пусконаладочным работам

1. Адрес заказчика

2. Инженер

3. Тип здания

Отдельный дом
Многоквартирный дом
Многоквартирный дом с коммерческими площадями
Промышленные/коммерческое здание
Общественное здание

Один тепловой насос
Каскадная система

4. Тип оборудования _____ -

Идентификационный № _____

Серийный № _____

Производственный № _____

5. Расположение теплового насоса

Наружная установка
Внутренняя установка Подвал
Первый этаж
Второй этаж
Верхний этаж

На бетонном основании
На опорной плите
На уровне земли

Горизонталь да нет

Антивибрационная подложка Да Нет

6. Условия монтажа в соответствии с инструкциями по монтажу и эксплуатации Stiebel Eltron

Объем помещения монтажа _____ м³

7. Режим работы

Моновалентный
Бивалентный параллельный
частично параллельный
чередующийся

Дополнительный источник тепла

- Газовый котел
- Мазутный котел
- Твердотопливный котел
- Центральное отопление
- Электрическое отопление

8. Гидравлическое подключение теплового насоса с буферным цилиндром

Да Нет

Содержимое буферного цилиндра

9. Отопление DHW

Независимо от теплового насоса

Да Нет

С внешним теплообменником

Да Нет

С внутренним теплообменником

Да Нет

Продукция Stiebel Eltron, тип: _____

Продукция сторонних поставщиков, тип: _____

10. Источник тепла

Воздух воздух с улицы

отработавший воздух

Температура мин.: _____ °C

макс.: _____ °C

Грунт

Зонд № _____

Внутренний диаметр трубы: _____

Распределитель: да нет

Глубина отверстия: _____

Гидравлические соединения по системе Тихельманна Да Нет

Циркуляционный насос
Тепловой насос/буферный цилиндр
Производитель / тип _____ / _____

Циркуляционный насос DHW
Производитель / тип _____ / _____

Циркуляционный насос
тепловой насос/цилиндр DHW
Производитель / тип _____ / _____

Смесительный клапан
Производитель / тип _____ / _____

Сервопривод смесительного клапана
Производитель / тип _____ / _____

13. Блок управления

Изделие Stiebel Eltron, тип: _____

Изделие сторонних поставщиков, тип: _____

Параметры указаны согласно отчету о вводе блока управления в эксплуатацию

14. Электроснабжение

Тип кабеля: _____
Кол-во проводников: _____
Сечение: _____

Смонтировано согласно VDE да нет

Кабель управления теплового насоса:

Тип кабеля: _____
Кол-во проводников: _____
Сечение: _____

15. Фактические значения

Фактические показатели после 10 мин. работы теплового насоса:

Солевой раствор на входе/вода/воздух _____ °C
Солевой раствор на выходе/вода/воздух _____ °C
Температура в линии подачи ТН _____ °C
Температура в обратной линии ТН _____ °C

16. Испытано по VDE 0701

Реализовано: да нет

Значения в норме: да нет

17. Схема системы

Место, дата

Подпись инженера