

DHA 8 Uni, DHA 4-12 E, DHA 4-12 T

Закрытый проточный водонагреватель Руководство по монтажу и эксплуатации

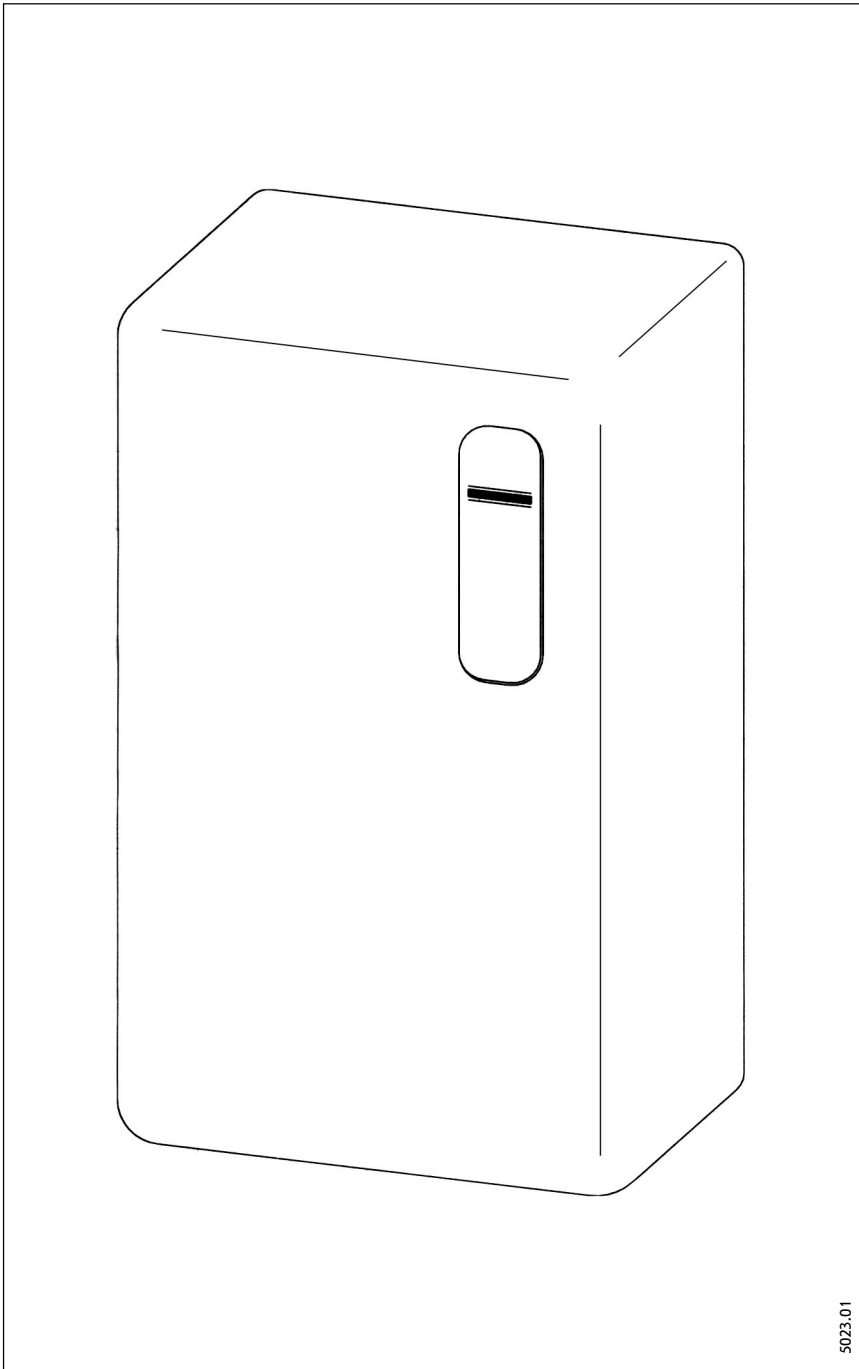


Рис. 1

Содержание	Стр.
Руководство по эксплуатации	2
Важные указания.	2
Краткое описание.	3
Технические данные	3
Руководство по монтажу	4
Устранение неполадок	6

Монтаж и первый ввод в эксплуатацию прибора должен проводиться компетентным специалистом в соответствии с данной инструкцией.

Руководство по эксплуатации

(для пользователя и специалиста)

Проточные нагреватели типа DNA нагревают воду, в момент ее прохождения через прибор. Как только открывается клапан горячей воды, автоматически, при превышении определенного количества протока, срабатывает нагрев в двух режимах мощности. При небольшом количестве протока включается половинная мощность. При большем количестве протока автоматически включается полная мощность.

Температура вытекающей воды зависит от мощности проточного нагревателя, от количества протока и от температуры поступающей холодной воды. (см. табл.1).

Тип DNA с двуручным смесителем:

- важно при выборе температуры горячей воды: после прохождения объема воды, необходимого для включения прибора, температура вытекающей воды понижается пропорционально повышающемуся протоку.
- малый водозабор означает высокую температуру выходящего потока, большой водозабор означает низкую температуру выходящего потока.
- если независимо от открытого клапана горячей воды температура продолжает оставаться слишком высокой, то следует примешать больше холодной воды.

Тип DNA с одноручным смесителем:

- полностью открыть арматуру;
- повышение температуры за счет медленного закрывания арматуры;
- уменьшение температуры за счет добавления (примешивания) холодной воды либо, если возможно, за счет последующего открывания арматуры.

Внимание!

- При использовании водонагревателя температура воды может достичь 60 °С и более.
 - В связи с этим оберегайте маленьких детей от соприкосновения с водозаборной арматурой.
- Возможен ожог паром!**

Тип DNA с арматурой, оснащенной термостатом

- необходимо следовать указаниям изготовителя арматуры.

Важные указания!

Внимание!

Воздух в водопроводе с холодной водой разрушает нагревательную систему водонагревателей типа DNA. В случае, если подача воды к водонагревателю была нарушена, например, из-за опасности заморозков, либо из-за проводимых ремонтных работ, то при повторном введении прибора в эксплуатацию должны быть проведены следующие действия:

1. Вывернуть или отключить предохранители.
2. Кран горячей воды, находящийся после водонагревателя, держать открытым до тех пор, пока прибор и подводящие трубы не освободятся от воздуха.
3. Заново вернуть либо включить предохранители.

Техническое обслуживание

Работы по техобслуживанию разрешается проводить только специалисту.

Описание неполадок, которые Вы можете самостоятельно устранить, вы найдете на странице 9.

Уход

Для ухода за прибором достаточно протирать его мокрой тканью; не следует использовать абразивные и растворяющие чистящие средства!

Руководство по монтажу и эксплуатации

Данное руководство необходимо тщательно хранить, при смене пользователя передавать вместе с прибором, при техническом обслуживании и возможных ремонтных работах предъявлять специалисту.

Важные указания!

(для специалиста)

Вся информация, содержащаяся в данном руководстве, требует неукоснительного соблюдения. Она дает важные указания по безопасности, монтажу и техническому обслуживанию прибора. Изготовитель не несет ответственности в случае несоблюдения следующих пунктов:

- Приборы, поврежденные во время транспортировки, не разрешается подключать!
- Электрическое подключение и ремонтные работы разрешается проводить только квалифицированному специалисту!
- Прибор предназначен для нагрева воды в закрытых отапливаемых помещениях.
- Фасонные детали для проводки труб в корпусе (в нижней части) должны быть обязательно установлены.
- Для гарантии надежной работы прибора необходимо следовать данному руководству.

Гарантийные обязательства не распространяются на повреждения, полученные при транспортировке. Предъявляйте претензии транспортной фирме!

Краткое описание

(для специалиста)

Проточный нагреватель типа DNA фирмы Штибель Эльтрон является гидравлически управляемым прибором. Встроенный ограничитель протока

- поддерживает постоянной количество протока при колебании давления в сети водопровода, а вместе с тем и температуру воды.
- ограничивает количество протока и гарантирует - даже зимой - достаточное повышение температуры потребляемой воды.

Специальная арматура

(особые указания по приборам с одиночным смесителем и по арматуре, оснащенной термостатом)

- одиночные смесители и термостатная арматура должны подходить для гидравлических проточных нагревателей (необходимо учитывать указания изготовителя)
- следует предусмотреть душевые головки с низкой потерей давления
- давление потока при работе с одиночными смесителями должно составлять минимум 3,5 бар (3,0 бар без ограничителя количества потока).

	температура на выходе 38 °C		температура на выходе 55 °C	
	8 кВт	12 кВт	8 кВт	12 кВт
† пр.=10 °C	4,1 л/мин	6,1 л/мин		
† пр.=14 °C	4,8 л/мин	7,2 л/мин		4,2 л/мин
† пр.=18 °C	5,7 л/мин	8,6 л/мин		4,6 л/мин

Табл. 1

† пр. - температура холодной воды на входе

Технические данные

Тип	DNA 8 Uni	DNA 4-12 E	DNA 4-12 T
конструкция колбы	закрытая	закрытая	закрытая
номинальная емкость	0,9 л	0,9 л/0,9 л	
максимальное допустимое давление	10 бар	10 бар	10 бар
вес	6,5 кг	6,5 кг	6,5 кг
класс защиты	1	1	1
вид защиты	защита от воды в капельном состоянии		
подсоединение воды (внешняя резьба)	G 1 / 2	G 1 / 2	G 1 / 2
электрическое подсоединение	220 в/1~	220 в/1~ 380 в/3~	220 в/1~ 380 в/3~
номинальная мощность: ступень №1 ступень № 2	4 кВт 8 кВт	6 кВт 12 кВт	6 кВт 12 кВт
ограничитель количества потока: цвет ограничителя	4 л/мин серый	5 л/мин красный	5 л/мин красный
необходимое количество подачи для включения: частичная мощность полная мощность	>3,0 л/мин >3,5 л/мин	>3,5 л/мин >4,0 л/мин	>3,5 л/мин >4,0 л/мин
давление, необходимое для включения (потеря давления): с ограничителем количества протока без ограничителя количества протока при количестве протока	0,5 бар 0,4 бар 4,0 л/мин.	0,5 бар 0,4 бар 4,0 л/мин.	0,5 бар 0,4 бар 4,0 л/мин.
допустимое содержание гидроокисей щелочно-земельных металлов общая жесткость диапазон жесткости	< 2,5 моль/куб.м < 14 2 (средняя)		

Табл. 2

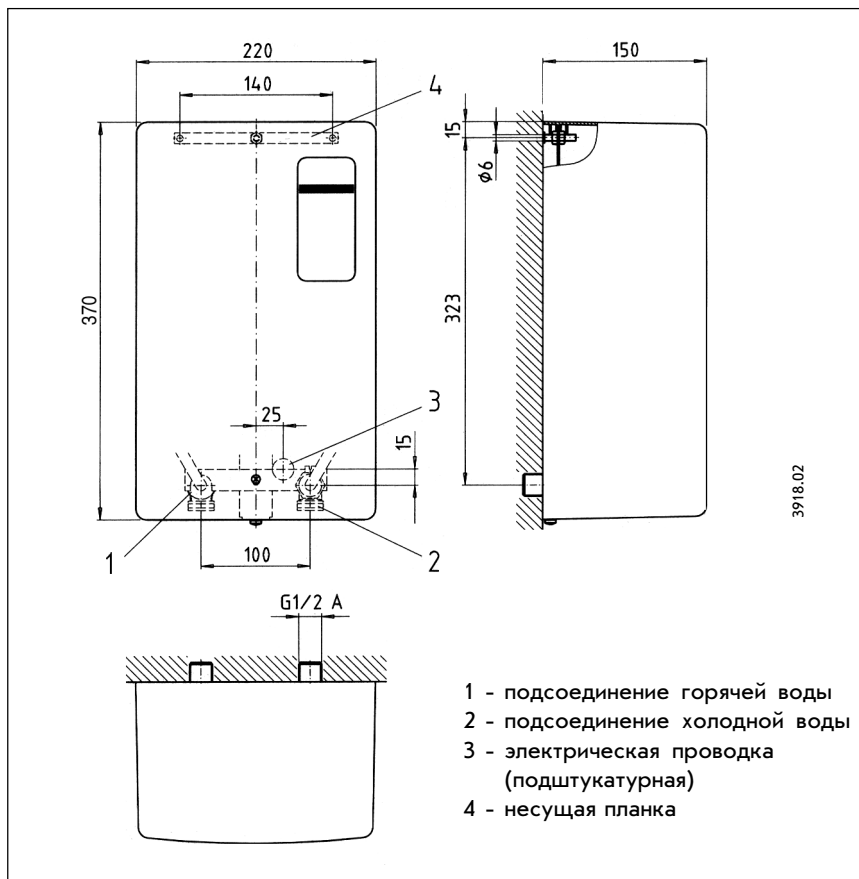


Рис. 2

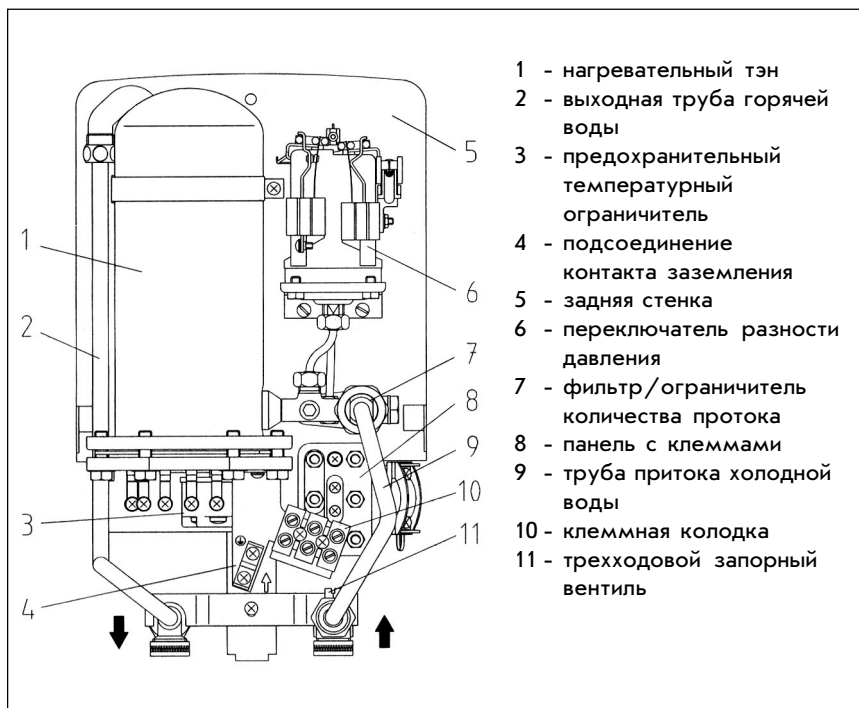


Рис. 3

Руководство по монтажу (для специалиста)

Распакуйте прибор. Упаковочный материал безвреден для окружающей среды и может быть использован повторно.

Место монтажа

Прибор типа DHA следует устанавливать в вертикальном положении (согласно рис.2), как можно ближе к водозаборным точкам.

Следует учитывать:

- предписания местных органов электро- и водоснабжения;
- технические характеристики прибора.

Данный прибор может устанавливаться в местах, где вода имеет небольшое содержание извести. (Область применения см. табл.2).

Рабочий материал водопровода:

подводящий водопровод с холодной водой - сталь или медь
 водопровод с горячей водой - медь

Внимание!

- трубы из искусственного материала не должны использоваться ни для притока холодной воды, ни для отвода горячей воды.
- не допускается применение арматуры, предназначенной для открытых приборов.
- наряду с уже имеющимся в магистрали холодной воды обратным клапаном запрещается устанавливать дополнительно аналогичный клапан.
- при давлении в магистрали свыше 10 бар необходимо установить декомпрессионный клапан и клапан избыточного давления.
- следует соблюдать меры безопасности при работе с высоким напряжением.
- прибор должен быть подключен через предохранители. Минимальный безопасный изоляционный промежуток между контактами - 3 мм.

Подготовка прибора к монтажу

- снять корпус прибора, отвернув болт в нижней части.
- вкладки из стиропора, которые служат для транспортировки, следует удалить.
- разъединить несущую планку (поз.4, рис.2) - основательно промыть линию холодной воды.
- детали подсоединения труб снять и смонтировать согласно рис.4.
- с помощью монтажного шаблона определить положение кабеля (под- или надштукатурный монтаж), а также несущей планки.
- для надштукатурного электроподсоединения на внутренней стороне корпуса прибора с обеих сторон отмечены выламывающиеся отверстия для кабеля.
- закрепить согласно рис.2 несущую планку, для привинчивания использовать деревянные дюбели 4,5 x 35 мм.
- закрепить прибор шестигранными гайками на несущей планке.
- грязеуловители (фильтры) удалять не разрешается.

Подключение воды (рис.4)

Подсоединения для подвода/отвода воды прибора должны быть надежно соединены с подводящими трубами магистрали с помощью резьбовых соединений.

Электрическое подключение (рис.5 и 6)

- при подштукатурном подсоединении соединительный провод должен быть заизолирован и выступать из стены на расстояние не менее 20 мм (рис.6).
- произвести электроподключение к клеммам согласно рис.5 и подключить клемму заземления (поз.4, рис.3).

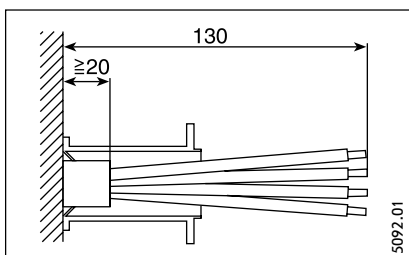


Рис. 6

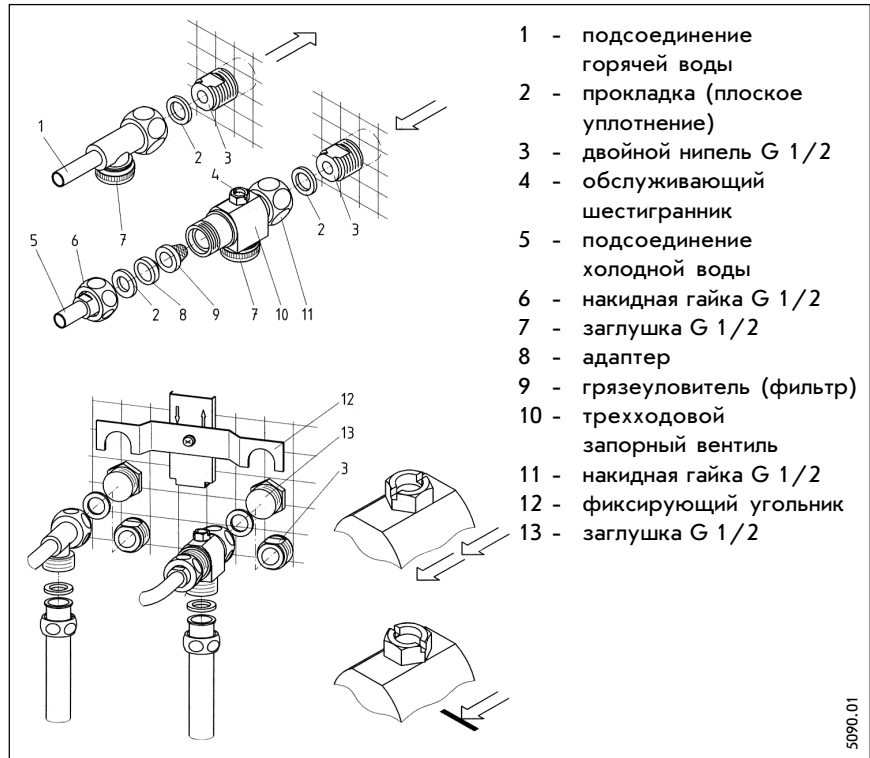


Рис. 4

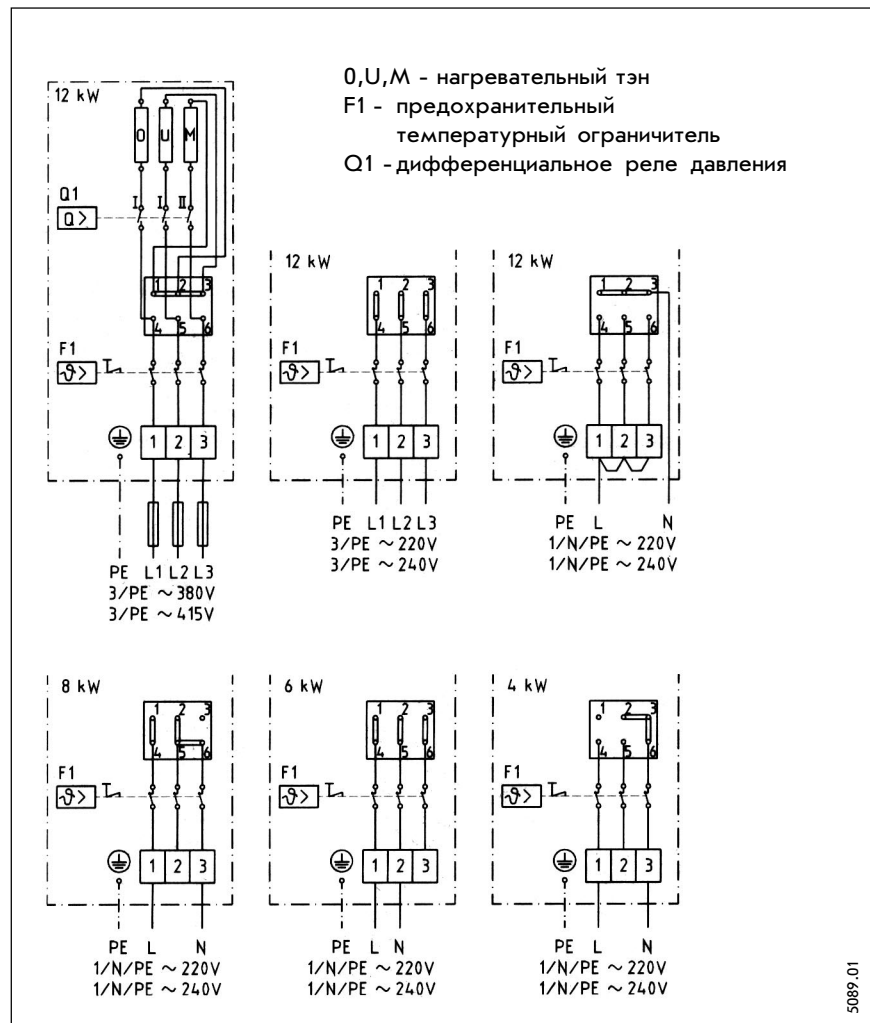


Рис. 5

5090.01

5089.01

Завершение монтажа

- балансиры включения, установленные на переключателе разности давления, имеют транспортировочные предохранители в виде резиновых колец (поз.6 на рис.3). Кольца следует осторожно удалить (например ножом), не задевая при этом балансиры включения и контактные пружины.
- открыть трехходовой запорный вентиль.
- трехходовой запорный вентиль ни в коем случае не разрешается применять для ограничения протока.
- установить крышку (складной рычаг на переключателе разности давления повернуть вниз).

Первый ввод в эксплуатацию:

(разрешается проводить только специалисту)

Опасность сухого хода!

- Перед включением предохранителей следует открыть все находящиеся после прибора краны горячей воды и держать их открытыми до тех пор, пока подводящие трубы и прибор не освободятся от воздуха. Воздушные пробки при включенном нагреве приводят к выходу из строя нагревательного тэна.

- проверить режим работы проточного водонагревателя.
- если в момент включения прибора ДНА отсутствует необходимое давление потока (табл.2), то ограничитель количества протока должен быть демонтирован. Благодаря этому, данные в таблице 2 величины должны быть достигнуты. Перед демонтажем ограничителя протока (рис.3) прибор отключить от сети.



Рис. 7

Предохранительный температурный ограничитель. Служит для аварийного отключения нагрева. Для возобновления нагрева вдавить вниз голубую кнопку.

101.01

Устранение неполадок пользователем (табл. 3)

Неполадка	Причина	Устранение
Переключатель разности давления не включает отопление несмотря на полностью открытый клапан горячей воды.	Не достигнуто требуемое для включения количество протока воды из-за загрязнения или заизвествления в арматуре или в душевых насадках.	Разобрать краны/душевые насадки и удалить известь с помощью специальных средств.

Табл. 3

Устранение неполадок специалистом (табл. 4)

Неполадка	Причина	Устранение
Переключатель разности давления не включает нагрев, несмотря на полностью открытый кран горячей воды.	Не достигнуто требуемое для включения количество протока воды: - загрязнен фильтр.	Очистить фильтр. Перед демонтажем закрыть запорный вентиль на входе.
Прибор не подает горячую воду, несмотря на слышимый шум включения переключателя разности давления.	Предохранительный температурный ограничитель отключил прибор из соображений безопасности: - неполадки в нагревательной системе.	Устранить причину неполадки и вдавить кнопку на предохранительном температурном ограничителе. В случае выхода из строя тэна - заменить его.

Табл. 4