

## ЭКСПЛУАТАЦИЯ И УСТАНОВКА

---

Малогабаритный проточный нагреватель с гидравлическим управлением

- » EIL 3 Plus
- » EIL 4 Plus
- » EIL 6 Plus
- » EIL 7 Plus

**STIEBEL ELTRON**

## СПЕЦИАЛЬНЫЕ УКАЗАНИЯ

### ЭКСПЛУАТАЦИЯ

<b>1. Общие указания</b>	<b>91</b>
1.1 Указания по технике безопасности	91
1.2 Другие обозначения в данной документации	92
1.3 Единицы измерения	92
<b>2. Техника безопасности</b>	<b>92</b>
2.1 Использование по назначению	92
2.2 Общие указания по технике безопасности	92
2.3 Знак технического контроля	93
<b>3. Описание устройства</b>	<b>93</b>
<b>4. Настройки</b>	<b>94</b>
<b>5. Чистка, уход и техническое обслуживание</b>	<b>94</b>
<b>6. Поиск и устранение проблем</b>	<b>95</b>

### УСТАНОВКА

<b>7. Техника безопасности</b>	<b>95</b>
7.1 Общие указания по технике безопасности	95
7.2 Предписания, стандарты и положения	96
<b>8. Описание устройства</b>	<b>96</b>
8.1 Комплект поставки	96
8.2 Принадлежности	96
<b>9. Подготовительные мероприятия</b>	<b>97</b>
<b>10. Монтаж</b>	<b>97</b>
10.1 Место монтажа	97
10.2 Варианты монтажа	97

10.3 Подключение к сети электропитания	100
<b>11. Ввод в эксплуатацию</b>	<b>101</b>
11.1 Первый ввод в эксплуатацию	101
11.2 Передача устройства	101
11.3 Повторный ввод в эксплуатацию	101
<b>12. Вывод из эксплуатации</b>	<b>102</b>
<b>13. Поиск и устранение неисправностей</b>	<b>102</b>
<b>14. Техническое обслуживание</b>	<b>103</b>
14.1 Опорожнение прибора	103
14.2 Чистка сетчатого фильтра	104
14.3 Проверки согласно VDE 0701/0702	104
14.4 Хранение прибора	104
14.5 Замена электрического соединительного провода EIL 6 Plus	104
<b>15. Технические характеристики</b>	<b>105</b>
15.1 Размеры	105
15.2 Электрическая схема	105
15.3 Повышение температуры	107
15.4 Рабочие диапазоны	107
15.5 Характеристики энергопотребления	108
15.6 Таблица параметров	109

### ГАРАНТИЯ

### ЗАЩИТА ОКРУЖАЮЩЕЙ СРЕДЫ И УТИЛИЗАЦИЯ

## СПЕЦИАЛЬНЫЕ УКАЗАНИЯ

- Детям старше 3 лет, а также лицам с ограниченными физическими, сенсорными и умственными способностями, не имеющим опыта и не владеющим информацией о приборе, разрешено использовать прибор только под присмотром других лиц или после соответствующего инструктажа о правилах безопасного пользования и потенциальной опасности в случае несоблюдения этих правил. Не допускать шалостей детей с прибором. Дети могут выполнять чистку прибора и те виды технического обслуживания, которые обычно производятся пользователем, только под присмотром взрослых.
- Во время работы смеситель может нагреваться до температуры более 50 °С. При температуре воды на выходе выше 43 °С существует опасность обваривания.
- Прибор не предназначен для подачи воды в душ (режим душа).
- Прибор должен отключаться от сети с размыканием всех контактов на всех полюсах и изолированием на расстоянии не менее 3 мм.
- Напряжение сети должно совпадать с указанным на табличке.
- Прибор должен быть подключен к стационарной электрической разводке, за исключением варианта EIL 3 Plus.

- При повреждении кабеля питания или необходимости его замены выполнять эти работы должен только специалист, уполномоченный производителем, и только с использованием оригинального кабеля.
- Закрепить прибор, как описано в главе «Установка / Монтаж».
- Убедиться, что давление соответствует максимально допустимому (см. главу «Технические характеристики / Таблица параметров»).
- Удельное электрическое сопротивление воды не должно быть ниже указанного на заводской табличке (см. главу «Установка / Технические характеристики / Таблица параметров»).
- При опорожнении прибора следовать указаниям главы «Установка / Техническое обслуживание / Опорожнение прибора».

# ЭКСПЛУАТАЦИЯ

## 1. Общие указания

Глава «Эксплуатация» предназначена для пользователя и специалиста.

Глава «Установка» предназначена для специалиста.



Указание

Перед началом эксплуатации следует внимательно прочитать данное руководство и сохранить его. При необходимости передать настоящее руководство следующему пользователю.

### 1.1 Указания по технике безопасности

#### 1.1.1 Структура указаний по технике безопасности



**СИГНАЛЬНОЕ СЛОВО Вид опасности**

Здесь приведены возможные последствия несоблюдения указания по технике безопасности.

► Здесь приведены мероприятия по предотвращению опасности.

#### 1.1.2 Символы, вид опасности

Символ	Вид опасности
	Травма
	Поражение электрическим током
	Ожог (ожог, обваривание)

#### 1.1.3 Сигнальные слова

СИГНАЛЬНОЕ СЛОВО	Значение
ОПАСНОСТЬ	Указания, несоблюдение которых приводит к серьезным травмам или к смертельному исходу.
ПРЕДУПРЕЖДЕНИЕ	Указания, несоблюдение которых может привести к серьезным травмам или к смертельному исходу.
ОСТОРОЖНО	Указания, несоблюдение которых может привести к травмам средней тяжести или к легким травмам.

### 1.2 Другие обозначения в данной документации



Указание

Указания ограничиваются горизонтальными линиями над текстом и под ним. Общие указания обозначены приведенным рядом с ними символом.

► Внимательно прочитайте тексты указаний.

Символ



Материальный ущерб  
(повреждение прибора, косвенный ущерб и ущерб окружающей среде)



Утилизация устройства

► Этот символ указывает на необходимость выполнения определенных действий. Описание необходимых действий приведено шаг за шагом.

### 1.3 Единицы измерения



Указание

При отсутствии иных указаний все размеры приведены в миллиметрах.

## 2. Техника безопасности

### 2.1 Использование по назначению

Прибор предназначен для бытового использования. Для его безопасного обслуживания пользователю не требуется проходить инструктаж. Возможно использование прибора не только в быту, но и, например, на предприятиях малого бизнеса при условии соблюдения тех же условий эксплуатации.

Прибор предназначен для нагрева водопроводной воды. Прибор предназначен для умывальника.

Любое иное или не указанное в настоящем руководстве использование данного устройства считается использованием не по назначению. Использование по назначению подразумевает соблюдение требований настоящего руководства, а также руководств к используемым принадлежностям.

### 2.2 Общие указания по технике безопасности



**ОПАСНОСТЬ** обваривание

Во время работы смеситель может нагреваться до температуры более 50 °С. При температуре воды на выходе выше 43 °С существует опасность обваривания.



### ПРЕДУПРЕЖДЕНИЕ травма

Детям старше 3 лет, а также лицам с ограниченными физическими, сенсорными и умственными способностями, не имеющим опыта и не владеющим информацией о приборе, разрешено использовать прибор только под присмотром других лиц или после соответствующего инструктажа о правилах безопасного пользования и потенциальной опасности в случае несоблюдения этих правил. Не допускать шалостей детей с прибором. Дети могут выполнять чистку прибора и те виды технического обслуживания, которые обычно производятся пользователем, только под присмотром взрослых.



### ОПАСНОСТЬ поражение электрическим током

Замену поврежденного кабеля электропитания разрешается производить только специалисту. Это позволит исключить потенциальную опасность.



### Материальный ущерб

Прибор и смеситель необходимо защитить от мороза.



### Материальный ущерб

Использовать только входящий в комплект поставки регулятор струи. Не допускать образования отложений накипи в изливах арматуры (см. главу «Очистка, уход и техническое обслуживание»).

## 2.3 Знак технического контроля

Евразийское соответствие



Данный прибор соответствует требованиям безопасности технического регламента Таможенного союза и прошел соответствующие процедуры подтверждения соответствия.

См. заводскую табличку на приборе.

## 3. Описание устройства

Малогабаритный проточный нагреватель с гидравлическим управлением нагревает воду непосредственно около точки отбора. Нагрев автоматически включается при открытии смесителя. Малая длина трубопровода до точки отбора обеспечивает низкий уровень потерь энергии и воды.

Производительность подготовки горячей воды зависит от температуры холодной воды, мощности нагрева и расхода.

Нагревательная система с нагревательным элементом открытого типа пригодна как для мягкой, так и для жесткой

воды. Такая система менее восприимчива к образованию накипи. Она быстро и эффективно обеспечивает умывальник горячей водой.

Оптимальную струю воды можно получить, установив прилагаемый специальный регулятор струи.

#### 4. Настройки

Как только будет открыт кран горячей воды на арматуре или сработает датчик арматуры, в приборе автоматически включится система нагрева. Начнется нагрев воды. Изменять температуру воды можно с помощью смесителя.

Расход, необходимый для включения, указан в главе «Технические характеристики / Таблица параметров / Включение».

##### Повысить температуру

- ▶ Снизить расход воды, прикрыв кран смесителя.

##### Снизить температуру

- ▶ Приоткрыть кран или добавить холодную воду.

##### После отключения подачи воды

См. главу «Ввод в эксплуатацию / Повторный ввод в эксплуатацию».

#### 5. Чистка, уход и техническое обслуживание

- ▶ Не использовать абразивные или едкие чистящие средства. Для ухода за прибором и очистки корпуса достаточно влажной тканевой салфетки.
- ▶ Необходимо регулярно проверять смесители. Известковые отложения на изливе смесителя можно удалить с помощью имеющихся в продаже средств для удаления накипи.
- ▶ Безопасность электрической части должен регулярно проверять специалист.
- ▶ Необходимо регулярно удалять накипь или производить замену специального регулятора струи на арматуре (см. главу «Описание прибора / Принадлежности»).



### 6. Поиск и устранение проблем

Проблема	Причина	Способ устранения
Прибор не включается, несмотря на полностью открытый кран горячей воды.	На приборе отсутствует напряжение.	Проверить предохранители электрической сети в здании.
	Регулятор струи в смесителе заизвесткован или загрязнен.	Очистить регулятор струи и / или удалить из него накипь либо заменить специальный регулятор струи.
	Водоснабжение отключено.	Удалить воздух из прибора и трубопровода подачи холодной воды (см. главу «Настройки»).

Если невозможно устранить эту неисправность самостоятельно, нужно пригласить специалиста. Чтобы специалист смог оперативно помочь, необходимо сообщить ему номер прибора с заводской таблички (000000 / 0000-00000).

Модель:  Номер E:

Номер F:

# УСТАНОВКА

## 7. Техника безопасности

Установка, ввод в эксплуатацию, а также техническое обслуживание и ремонт прибора должны производиться только квалифицированным специалистом.

### 7.1 Общие указания по технике безопасности

Безупречная работа и эксплуатационная безопасность прибора гарантируются только при использовании соответствующих оригинальных принадлежностей и оригинальных запчастей.



#### Материальный ущерб

Необходимо соблюдать максимально допустимую температуру поступающей холодной воды. При более высоких температурах подачи возможно повреждение прибора. Температуру подаваемой воды можно ограничить, установив центральный термостатический смеситель.

### 7.2 Предписания, стандарты и положения



Указание

Необходимо соблюдать все национальные и региональные предписания и положения.

Удельное электрическое сопротивление воды не должно быть ниже указанного на заводской табличке! Если речь идет об объединенной системе водоснабжения, необходимо учитывать наименьшее электрическое сопротивление воды (см. главу «Технические характеристики / Таблица параметров»). Выяснить удельное электрическое сопротивление или электропроводность воды на предприятии водоснабжения.

## 8. Описание устройства

### 8.1 Комплект поставки

В комплект поставки прибора входят:

- сетчатый фильтр для линии подачи холодной воды,
- специальный регулятор струи
- соединительный шланг 3/8 длиной 500 мм, с уплотнениями,\*
- тройник 3/8,\*

\* Для подключения в качестве напорного прибора

### 8.2 Принадлежности

#### Специальный регулятор струи



Указание

Оптимальную струю воды можно получить, установив прилагаемый специальный регулятор струи.

#### Смесители

- ▶ Использовать подходящий смеситель.

#### Напорная арматура

Подходящий напорный смеситель можно приобрести в специализированных магазинах.

#### Безнапорные смесители

- MAW (OT) — безнапорный настенный смеситель
- MAZ (UT) — безнапорный двухвентильный смеситель для умывальника
- MAE (UTE) — безнапорный однорычажный смеситель для умывальника

## 9. Подготовительные мероприятия

- ▶ Тщательно промыть водопроводную систему.

### Водопроводные работы

Предохранительный клапан не требуется.

## 10. Монтаж

### 10.1 Место монтажа

Устанавливать прибор только в незамерзающем помещении рядом с водоразборной арматурой.

Необходимо обеспечить возможность доступа к боковым винтам крепления крышки.

Прибор подходит исключительно для а под раковиной (соединения для воды снизу).

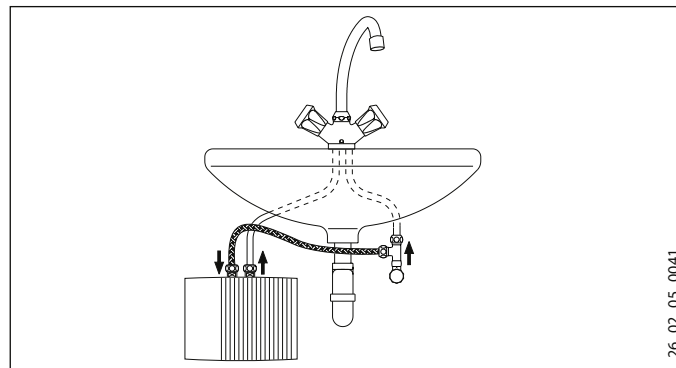


**ОПАСНОСТЬ** поражение электрическим током  
Степень защиты IP25 обеспечивается только при установленной задней стенке прибора.

- ▶ задней стенки прибора является обязательным.

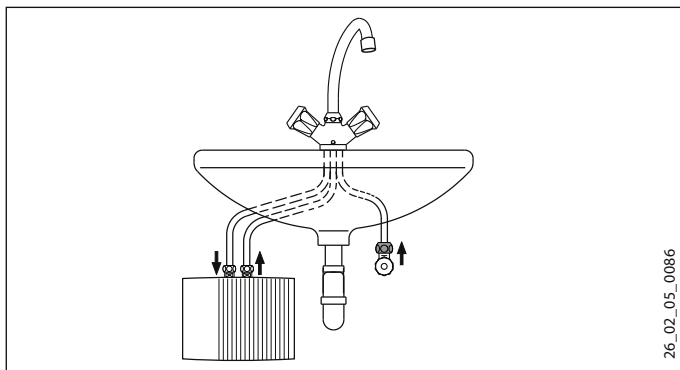
## 10.2 Варианты монтажа

под раковиной, напорный, с напорной арматурой



26\_02\_05\_0041

**под раковиной, безнапорный, с безнапорной арматурой**



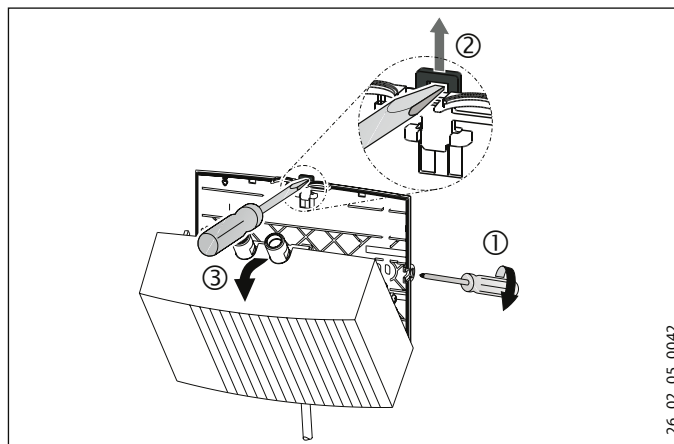
### 10.2.1 Монтаж прибора

► Смонтировать прибор на стене.



Указание

Стена должна обладать достаточной несущей способностью.

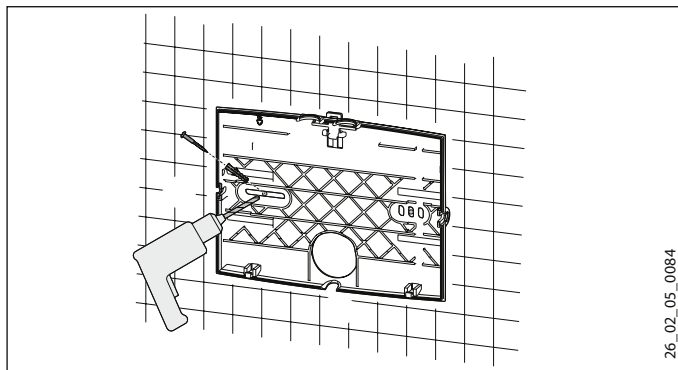


- Вывернуть винты крепления крышки на два оборота.
- Разблокировать запор с защелкой при помощи отвертки.
- Снять по направлению вперед крышку прибора вместе с системой нагрева.

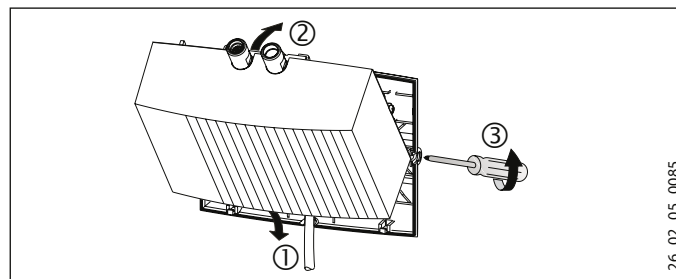
## УСТАНОВКА

### Монтаж

- ▶ С помощью клещей выломать в крышке прибора отверстие для ввода кабеля электропитания. При необходимости отточить контур напильником.



- ▶ В качестве шаблона для сверления следует использовать заднюю стенку прибора.
- ▶ Закрепить заднюю стенку прибора на стене с помощью подходящих дюбелей и винтов.



- ▶ Пропустить кабель электропитания через кабельный ввод в задней стенке.
- ▶ Навесить нижнюю часть крышки прибора вместе с системой нагрева.
- ▶ Зафиксировать систему нагрева с помощью запора с защелкой.
- ▶ Закрепить крышку прибора с помощью соответствующих винтов.

### 10.2.2 Монтаж смесителя



Материальный ущерб  
При всех соединениях необходимо придерживать прибор гаечным ключом размером 14.

#### Герметичное соединение

- ▶ Смонтировать соединительный шланг 3/8, входящий в комплект поставки, и тройник 3/8.
- ▶ Установить смеситель. При этом следует также соблюдать положения инструкции по эксплуатации и установке смесителя.

#### Безнапорное соединение

- ▶ Установить смеситель. При этом следует также соблюдать положения инструкции по эксплуатации и установке смесителя.

### 10.3 Подключение к сети электропитания



ОПАСНОСТЬ поражение электрическим током  
Все работы по электрическому подключению и установке необходимо производить в соответствии с инструкцией.



ОПАСНОСТЬ поражение электрическим током  
Проверить подключение прибора к защитному проводу.  
Прибор должен отключаться от сети с размыканием всех контактов на всех полюсах и изолированном на расстоянии не менее 3 мм.



ОПАСНОСТЬ поражение электрическим током  
В состоянии на момент поставки приборы оснащены электрическим соединительным проводом (у EIL 3 Plus — с вилкой).  
Неразъемное подключение допускается, если поперечное сечение сетевого провода не меньше, чем у кабеля электропитания прибора, входящего в серийную комплектацию. Максимально допустимое поперечное сечение провода составляет  $3 \times 6 \text{ мм}^2$ .



### Материальный ущерб

При подключении к розетке с защитным контактом (если прибор подключается с помощью соединительного провода с вилкой) после установки прибора доступ к розетке должен оставаться свободным.



### Материальный ущерб

Следует соблюдать данные на заводской табличке. Напряжение сети должно совпадать с указанным на табличке.

- ▶ Подключить кабель электропитания в соответствии с электрической схемой (см. главу «Технические характеристики / Электрическая схема»).

## 11. Ввод в эксплуатацию

### 11.1 Первый ввод в эксплуатацию



- ▶ Заполнить прибор, многократно открывая и закрывая арматуру, пока из водопроводной сети и контура прибора не будет удален весь воздух.
- ▶ Выполнить проверку герметичности.
- ▶ Вставить вилку кабеля электропитания, если она имеется, в розетку с защитным контактом или включить автоматический выключатель.
- ▶ Проверить работу прибора.

### 11.2 Передача устройства

- ▶ Объяснить пользователю принцип работы устройства и ознакомить его с правилами использования устройства.
- ▶ Указать пользователю на возможные опасности, особенно на опасность обваривания.
- ▶ Передать данное руководство.

### 11.3 Повторный ввод в эксплуатацию



### Материальный ущерб

После нарушения водоснабжения необходимо снова включить прибор, выполняя описанные далее действия; это поможет избежать повреждения нагревательной системы с открытым нагревательным элементом.

- ▶ Отключить прибор от сети. Для этого нужно извлечь вилку кабеля электропитания, если она имеется, из розетки с защитным контактом или выключить автоматический выключатель.
- ▶ См. главу «Первый ввод в эксплуатацию».

## 12. Вывод из эксплуатации

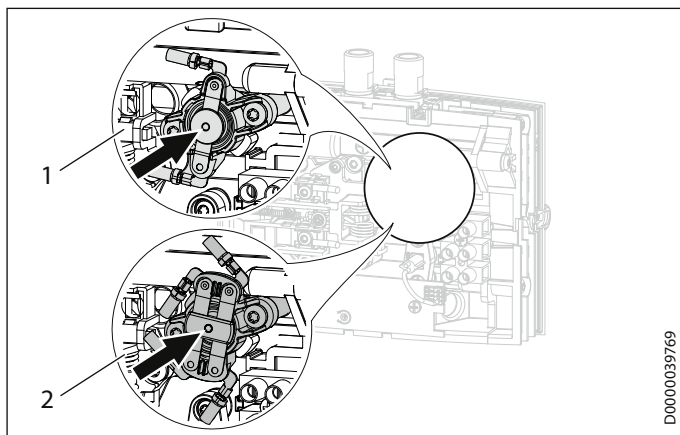
- ▶ Обесточить прибор с помощью предохранителя в электрической сети здания или извлечения вилки кабеля электропитания из розетки.
- ▶ Опорожнить прибор, см. главу «Техническое обслуживание».

## 13. Поиск и устранение неисправностей

Проблема	Причина	Способ устранения
Прибор не включается, несмотря на полностью открытый кран горячей воды.	Регулятор струи в смесителе заизвесткован или загрязнен.	Очистить регулятор струи и / или удалить из него накипь либо заменить специальный регулятор струи.
	Загрязнен сетчатый фильтр на линии подачи холодной воды.	Прочистить фильтр, предварительно перекрыв подачу холодной воды.
	Неисправна нагревательная система.	Измерить сопротивление в системе нагрева; при необходимости заменить прибор.
	Сработал предохранительный ограничитель давления.	Устранить причину неисправности. Обесточить прибор и сбросить давление в водопроводе. Активировать предохранительный ограничитель давления.



### Привести в действие предохранительный ограничитель давления



- 1 1-полюсный предохранительный ограничитель давления EIL 4 Plus / EIL 6 Plus
- 2 2-полюсный предохранительный ограничитель давления EIL 3 Plus / EIL 7 Plus

## 14. Техническое обслуживание



**ОПАСНОСТЬ** поражение электрическим током  
При любых работах необходимо полное отключение прибора от сети.

### 14.1 Опорожнение прибора



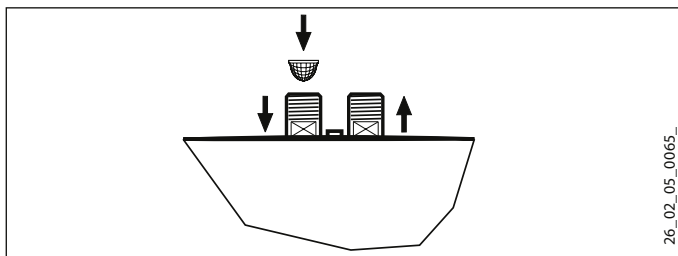
**ОПАСНОСТЬ** обваривание  
При опорожнении прибора из него может вытекать горячая вода.

При необходимости слить воду из прибора для технического обслуживания или защиты всей установки от замерзания следует действовать, как описано ниже.

- ▶ Закрыть запорный клапан в трубопроводе подачи холодной воды.
- ▶ Открыть раздаточный вентиль.
- ▶ Отсоединить трубопроводы подачи воды от прибора.

### 14.2 Чистка сетчатого фильтра

Встроенный сетчатый фильтр можно прочистить после деаэрации трубопровода холодной воды.



### 14.3 Проверки согласно VDE 0701/0702

#### Проверка провода заземления

- ▶ Проверить заземление (в Германии, например, согласно DGUV A3) на контакте защитного провода кабеля электропитания и на соединительном патрубке прибора.

#### Сопротивление изоляции

- ▶ Если прибор номинальной мощности  $> 3,5$  кВт не достигает сопротивления изоляции 300 кОм, рекомендуем проверить характеристики изоляции этого прибора, методом разностного тока измерив ток защитного провода / ток поверхностной утечки согласно VDE 0701/0702 (рис. С.3b)..

### 14.4 Хранение прибора

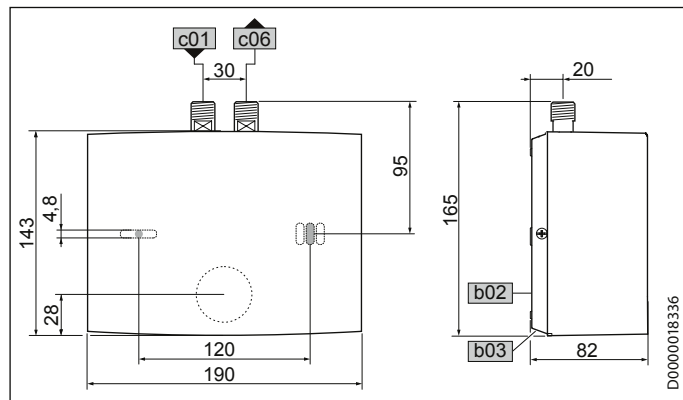
- ▶ Хранить демонтированный прибор в отапливаемом помещении, поскольку в приборе всегда находятся остатки воды, которые могут замерзнуть и повредить его.

### 14.5 Замена электрического соединительного провода EIL 6 Plus

- ▶ При замене электрического соединительного провода EIL 6 Plus следует использовать провод с сечением  $4 \text{ мм}^2$ .

## 15. Технические характеристики

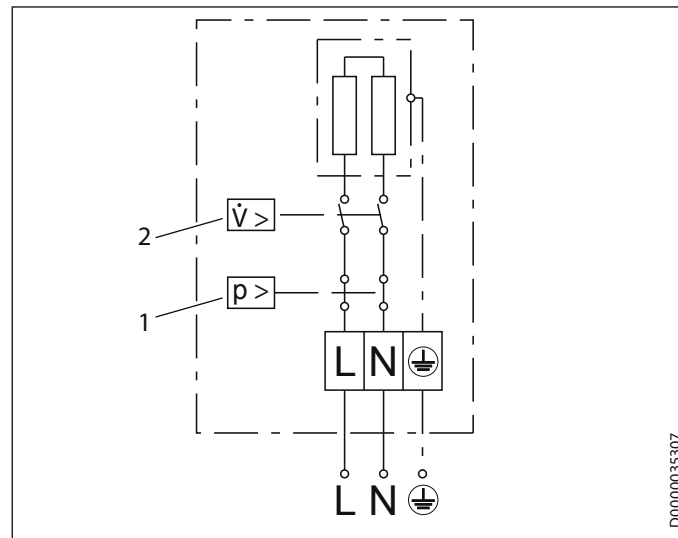
### 15.1 Размеры



b02	Кабельный ввод для электропроводки I		
b03	Кабельный ввод для электропроводки II		
c01	Подвод холодной воды	Наружная резьба	G 3/8 A
c06	Выпуск горячей воды	Наружная резьба	G 3/8 A

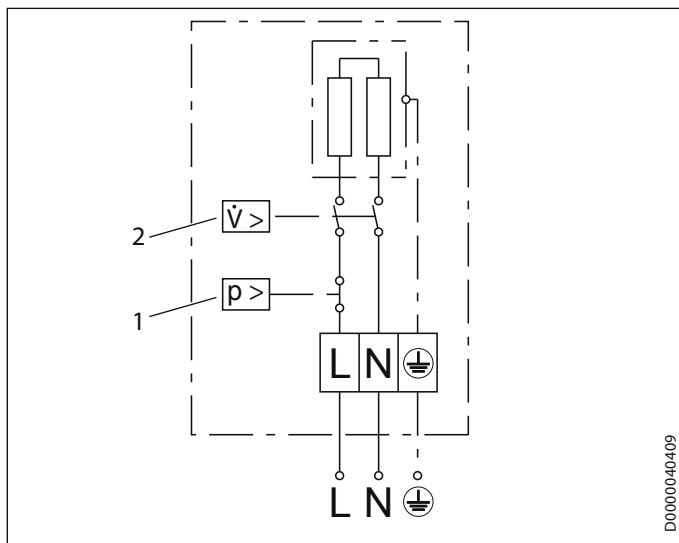
### 15.2 Электрическая схема

#### 15.2.1 EIL 3 Plus 1/N/PE ~ 200–240 В



- 1 Предохранительный ограничитель давления
- 2 Датчик разности давлений

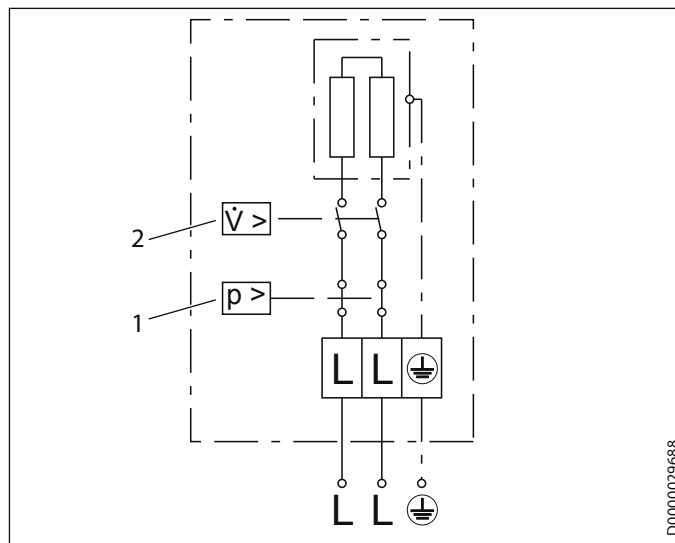
### 15.2.2 EIL 4 Plus и EIL 6 Plus 1/N/PE ~ 200–240 В



D0000040409

- 1 Предохранительный ограничитель давления
- 2 Датчик разности давлений

### 15.2.3 EIL 7 Plus 2/PE ~ 380–415 В



D0000029688

- 1 Предохранительный ограничитель давления
- 2 Датчик разности давлений

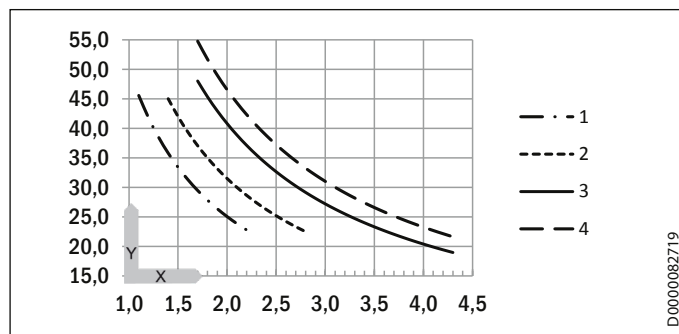


**Материальный ущерб**

- ▶ При неразъемном подключении кабеля электропитания провода подключаются в соответствии с обозначениями клемм колодки.

### 15.3 Повышение температуры

При напряжении 230 / 400 В действуют следующие значения повышения температуры воды:



X Объемный расход в л/мин  
Y Повышение температуры в К

- 1 3,5 кВт – 230 В
- 2 4,4 кВт – 230 В
- 3 5,7 кВт – 230 В
- 4 6,5 кВт – 400 В

Пример: EIL 3 Plus с 3,5 кВт

Объемный расход	л/мин	2,0
Повышение температуры	К	25
Температура холодной воды на входе	°С	12
Максимально возможная температура воды на выходе	°С	37

### 15.4 Рабочие диапазоны

Удельное электрическое сопротивление и удельная электропроводность воды указаны в таблице параметров.

Стандартные данные при 15 °С			20 °С			25 °С		
Удел. Сопротивление $\rho \geq$	Удел. Электропроводность $\sigma \leq$	μS/cm	Удел. Сопротивление $\rho \geq$	Удел. Электропроводность $\sigma \leq$	μS/cm	Удел. Сопротивление $\rho \geq$	Удел. Электропроводность $\sigma \leq$	μS/cm
Ом·см	mS/m	μS/cm	Ом·см	mS/m	μS/cm	Ом·см	mS/m	μS/cm
1100	91	909	970	103	1031	895	112	1117

**15.5 Характеристики энергопотребления**

Технические характеристики изделия: Стандартный водонагреватель (в соответствии с регламентом ЕС № 812/2013 и 814/2013)

		EIL 3 Plus 200138	EIL 4 Plus 200139	EIL 6 Plus 200140	EIL 7 Plus 200141
Производитель		STIEBEL ELTRON	STIEBEL ELTRON	STIEBEL ELTRON	STIEBEL ELTRON
Профиль нагрузки		XXS	XXS	XXS	XS
Класс энергоэффективности		A	A	A	A
Энергетический КПД	%	39	38	39	40
Годовое потребление электроэнергии	kWh	478	478	478	466
Уровень звуковой мощности	дБ(A)	15	15	15	15
Особые указания по измерению эффективности		Нет	Нет	Нет	Нет
Суточное потребление электроэнергии	kWh	2,200	2,200	2,200	2,130

## 15.6 Таблица параметров

		EIL 3 Plus				EIL 4 Plus				EIL 6 Plus				EIL 7 Plus		
		200138				200139				200140				200141		
Электрические характеристики																
Номинальное напряжение	B	200	220	230	240	200	220	230	240	200	220	230	240	380	400	415
Номинальная мощность	кВт	2,7	3,2	3,53	3,8	3,3	4,0	4,4	4,8	4,3	5,2	5,7	6,2	5,9	6,5	7,0
Номинальный ток	A	13,3	14,5	15,2	15,8	16,7	18,2	19,1	20	21,6	23,6	24,7	25,8	15,5	16,3	16,9
Предохранитель	A	16				20				25	25	25	32	16	20	20
Частота	Hz	50/60				50/60				50/60				50/60	50/60	50/-
Фазы		1/N/PE				1/N/PE				1/N/PE				2/PE		
Удельное сопротивление $\rho_{15} \geq$	$\Omega \text{ cm}$	1100				1100				1100				1100		
Удельная электропроводность $\sigma_{15} \leq$	$\mu\text{S/cm}$	909				909				909				909		
Макс. полное сопротивление сети при 50 Гц	$\Omega$	/				/				/	0,394	0,377	0,361	/		
Соединения																
Подключение к водопроводу		G 3/8 A				G 3/8 A				G 3/8 A				G 3/8 A		
Пределы рабочего диапазона																
Макс. допустимое давление	MPa	1				1				1				1		
Параметры																
Макс. допустимая температура подачи	$^{\circ}\text{C}$	35				35				35				35		
Вкл	л/мин	> 1,6				> 2,0				> 2,6				>2,6		
Потеря давления при объемном расходе	MPa	0,05				0,06				0,08				0,08		
Объемный расход при потере давления	л/мин	1,6				2,0				2,6				2,6		
Ограничение объемного расхода при	л/мин	2,2				2,8				4,3				4,3		
Мощность по горячей воде	л/мин	2,0				2,5				3,2				3,7		
$\Delta t$ при подаче	K	25				25				25				25		

# УСТАНОВКА

## Технические характеристики

		EIL 3 Plus	EIL 4 Plus	EIL 6 Plus	EIL 7 Plus
<b>Гидравлические характеристики</b>					
Номинальная емкость	л	0,1	0,1	0,1	0,1
<b>Модификации</b>					
Монтаж под раковиной		X	X	X	X
Конструкция открытого типа		X	X	X	X
Конструкция закрытого типа		X	X	X	X
Класс защиты		1	1	1	1
Изолирующий блок		Пластмасса	Пластмасса	Пластмасса	Пластмасса
Генератор тепла системы отопления		Открытый нагревательный элемент	Открытый нагревательный элемент	Открытый нагревательный элемент	Открытый нагревательный элемент
Крышка и задняя панель		Пластмасса	Пластмасса	Пластмасса	Пластмасса
Цвет		белый	белый	белый	белый
Степень защиты (IP)		IP25	IP25	IP25	IP25
<b>Размеры</b>					
Высота	мм	143	143	143	143
Ширина	мм	190	190	190	190
Глубина	мм	82	82	82	82
Длина соединительного кабеля	мм	700	700	700	700
<b>Вес</b>					
Вес	кг	1,4	1,4	1,4	1,4



Указание

Прибор соответствует требованиям стандарта IEC 61000-3-12.



## Гарантия

Приборы, приобретенные за пределами Германии, не подпадают под условия гарантии немецких компаний. К тому же в странах, где продажу нашей продукции осуществляет одна из наших дочерних компаний, гарантия предоставляется исключительно этой дочерней компанией. Такая гарантия предоставляется только в случае, если дочерней компанией изданы собственные условия гарантии. За пределами этих условий никакая гарантия не предоставляется.

На приборы, приобретенные в странах, где ни одна из наших дочерних компаний не осуществляет продажу нашей продукции, никакие гарантии не распространяются. Это не затрагивает гарантий, которые могут предоставляться импортером.

## Защита окружающей среды и утилизация

Внесите свой вклад в охрану окружающей среды. Утилизацию использованных материалов следует производить в соответствии с национальными нормами.

## Deutschland

STIEBEL ELTRON GmbH & Co. KG  
Dr.-Stiebel-Straße 33 | 37603 Holzminden  
Tel. 05531 702-0 | Fax 05531 702-480  
info@stiebel-eltron.de  
www.stiebel-eltron.de

## Verkauf Kundendienst Ersatzteilverkauf

Tel. 05531 702-110 | Fax 05531 702-95108 | info-center@stiebel-eltron.de  
Tel. 05531 702-111 | Fax 05531 702-95890 | kundendienst@stiebel-eltron.de  
Tel. 05531 702-120 | Fax 05531 702-95335 | ersatzteile@stiebel-eltron.de

## Australia

STIEBEL ELTRON Australia Pty. Ltd.  
6 Prohasky Street | Port Melbourne  
VIC 3207  
Tel. 03 9645-1833 | Fax 03 9645-4366  
info@stiebel.com.au  
www.stiebel.com.au

## Austria

STIEBEL ELTRON Ges.m.b.H.  
Gewerbegebiet Neubau-Nord  
Margaritenstraße 4 A | 4063 Hörsching  
Tel. 07221 74600-0 | Fax 07221 74600-42  
info@stiebel-eltron.at  
www.stiebel-eltron.at

## Belgium

STIEBEL ELTRON bvba/sprl  
't Hofveld 6 - D1 | 1702 Groot-Bijgaarden  
Tel. 02 42322-22 | Fax 02 42322-12  
info@stiebel-eltron.be  
www.stiebel-eltron.be

## China

STIEBEL ELTRON (Tianjin) Electric  
Appliance Co., Ltd.  
Plant C3, XEDA International Industry City  
Xiqing Economic Development Area  
300085 Tianjin  
Tel. 022 8396 2077 | Fax 022 8396 2075  
info@stiebeleltron.cn  
www.stiebeleltron.cn

## Czech Republic

STIEBEL ELTRON spol. s r.o.  
K Hájům 946 | 155 00 Praha 5 - Stodůlky  
Tel. 251116-111 | Fax 235512-122  
info@stiebel-eltron.cz  
www.stiebel-eltron.cz

## Finland

STIEBEL ELTRON OY  
Kapinakuja 1 | 04600 Mäntsälä  
Tel. 020 720-9988  
info@stiebel-eltron.fi  
www.stiebel-eltron.fi

## France

STIEBEL ELTRON SAS  
7-9, rue des Selliers  
B.P 85107 | 57073 Metz-Cédex 3  
Tel. 0387 7438-88 | Fax 0387 7468-26  
info@stiebel-eltron.fr  
www.stiebel-eltron.fr

## Hungary

STIEBEL ELTRON Kft.  
Gyár u. 2 | 2040 Budaörs  
Tel. 01 250-6055 | Fax 01 368-8097  
info@stiebel-eltron.hu  
www.stiebel-eltron.hu

## Japan

NIHON STIEBEL Co. Ltd.  
Kowa Kawasaki Nishiguchi Building 8F  
66-2 Horikawa-Cho  
Saiwai-Ku | 212-0013 Kawasaki  
Tel. 044 540-3200 | Fax 044 540-3210  
info@nihonstiebel.co.jp  
www.nihonstiebel.co.jp

## Netherlands

STIEBEL ELTRON Nederland B.V.  
Daviottenweg 36 |  
5222 BH 's-Hertogenbosch  
Tel. 073 623-0000 | Fax 073 623-1141  
info@stiebel-eltron.nl  
www.stiebel-eltron.nl

## Poland

STIEBEL ELTRON Polska Sp. z O.O.  
ul. Działkowa 2 | 02-234 Warszawa  
Tel. 022 60920-30 | Fax 022 60920-29  
biuro@stiebel-eltron.pl  
www.stiebel-eltron.pl

## Russia

STIEBEL ELTRON LLC RUSSIA  
Urzhumskaya street 4,  
building 2 | 129343 Moscow  
Tel. 0495 7753889 | Fax 0495 7753887  
info@stiebel-eltron.ru  
www.stiebel-eltron.ru

## Slovakia

TATRAMAT - ohrievače vody s.r.o.  
Hlavná 1 | 058 01 Poprad  
Tel. 052 7127-125 | Fax 052 7127-148  
info@stiebel-eltron.sk  
www.stiebel-eltron.sk

## Switzerland

STIEBEL ELTRON AG  
Industrie West  
Gass 8 | 5242 Lupfig  
Tel. 056 4640-500 | Fax 056 4640-501  
info@stiebel-eltron.ch  
www.stiebel-eltron.ch

## Thailand

STIEBEL ELTRON Asia Ltd.  
469 Moo 2 Tambol Klong-jik  
Amphur Bangpa-In | 13160 Ayutthaya  
Tel. 035 220088 | Fax 035 221188  
info@stiebeleltronasia.com  
www.stiebeleltronasia.com

## United Kingdom and Ireland

STIEBEL ELTRON UK Ltd.  
Unit 12 Stadium Court  
Stadium Road | CH62 3RP Bromborough  
Tel. 0151 346-2300 | Fax 0151 334-2913  
info@stiebel-eltron.co.uk  
www.stiebel-eltron.co.uk

## United States of America

STIEBEL ELTRON, Inc.  
17 West Street | 01088 West Hatfield MA  
Tel. 0413 247-3380 | Fax 0413 247-3369  
info@stiebel-eltron-usa.com  
www.stiebel-eltron-usa.com



Irrtum und technische Änderungen vorbehalten! | Subject to errors and technical changes! | Sous réserve d'erreurs et de modifications techniques! | Onder voorbehoud van vergissingen en technische wijzigingen! | Salvo error o modificación técnica! | Excepto erro ou alteração técnica! | Zastrzeżone zmiany techniczne i ewentualne błędy! | Омьяа техника мѣняется иль выхраэны! | A muszaki változtatások és tévedések jogát fenntartjuk! | Отсутствуют ошибки и гарантируется. Возможны технические изменения. | Chyby a technické zmeny sú vyhradené! | Stand 9375

# STIEBEL ELTRON