

STIEBEL ELTRON

DDH 6 / 8 / 10

Русский

Инструкция по установке и эксплуатации проточного водонагревателя

Устанавливать (в т. ч. подключать к системе водоснабжения и электросети), вводить в эксплуатацию и обслуживать этот водонагреватель разрешается только квалифицированным специалистам в соответствии с настоящей инструкцией.

Общие сведения



Прежде чем пользоваться прибором, следует внимательно прочесть эту инструкцию; ее нужно сохранить для использования в качестве справочного материала в будущем. В случае передачи прибора другому пользователю вместе с ним следует передать эту инструкцию.



Лицам (в т. ч. детям) с ограниченными физическими возможностями, сенсорными функциями или умственными способностями, а также лицам, не имеющим соответствующего опыта и знаний, разрешается использовать этот прибор только при условии, что они находятся под надзором или получили указания по использованию прибора от лица, ответственного за их безопасность.

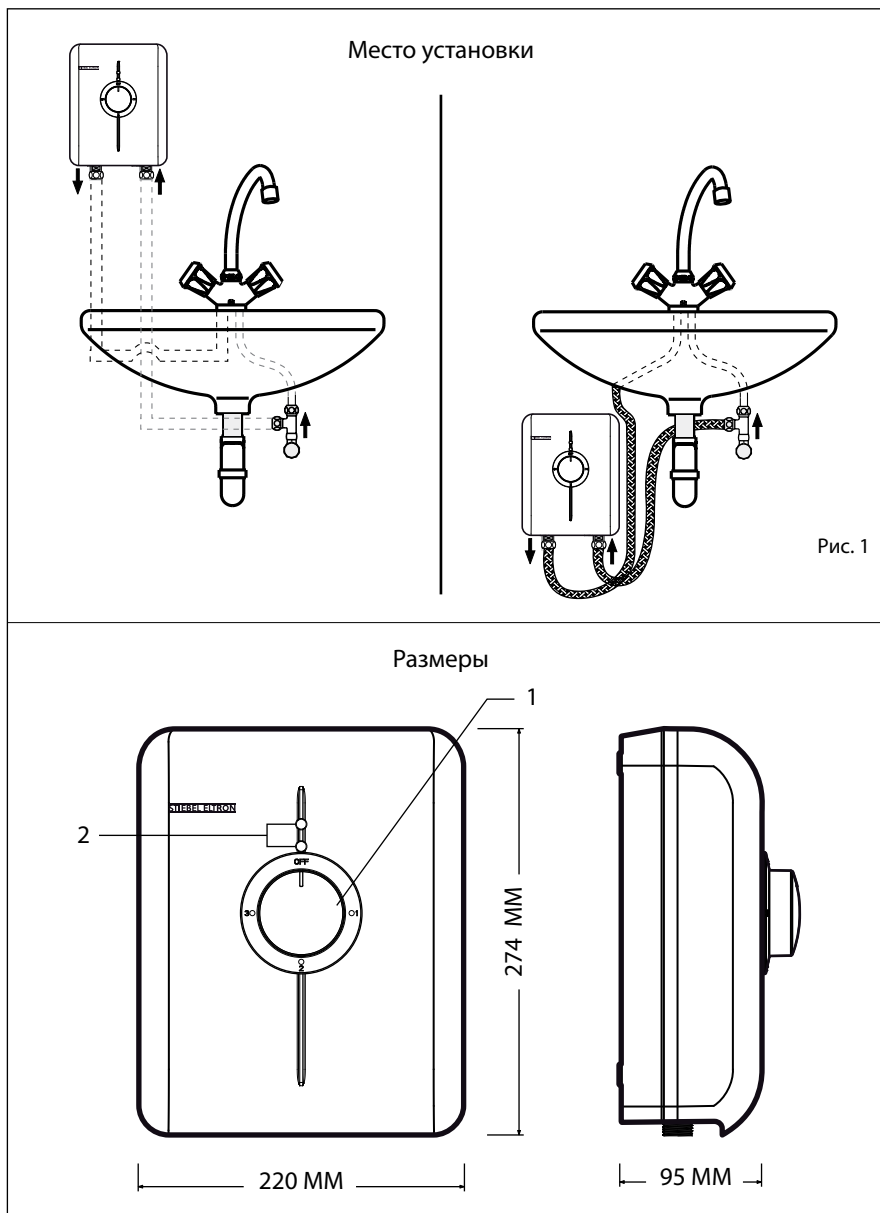


Не допускать детских шалостей с прибором.



ВНИМАНИЕ! Слишком горячая вода является источником опасности, особенно для детей. Во избежание ожога следует держаться на безопасном расстоянии от места выхода горячей воды.

Инструкция по установке



Инструкция по установке

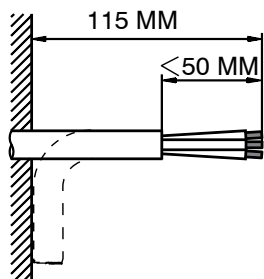


Рис. 3

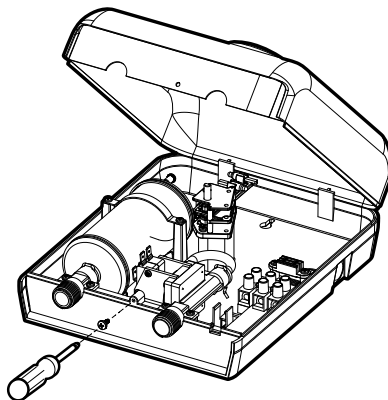


Рис. 4

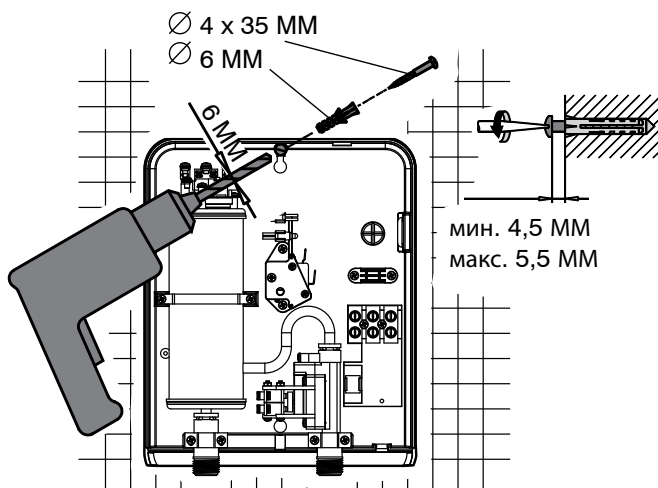
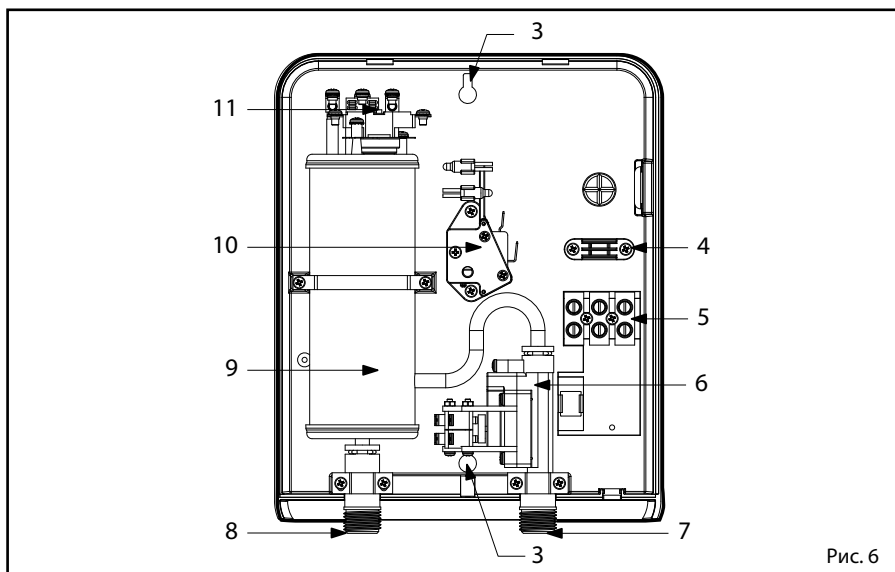


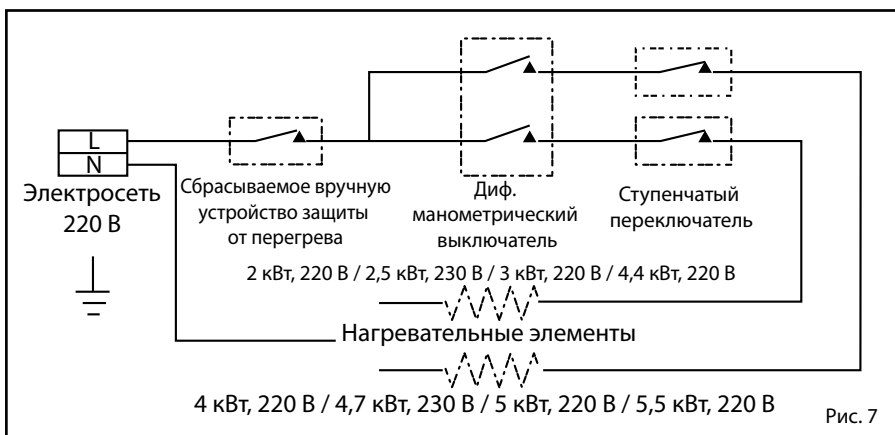
Рис. 5

Инструкция по установке



Описание деталей

- | | |
|--------------------------------|-----------------------------------|
| 1. Ручка регулятора | 6. Манометрический выключатель |
| 2. Индикатор электропитания | 7. Вход (холодная вода) |
| 3. Крепежное отверстие (2NOS.) | 8. Выход (горячая вода) |
| 4. Зажим для кабеля | 9. Медный бак |
| 5. Клеммная колодка | 10. Ступенчатый регулятор |
| | 11. Предохранительный расцепитель |



Инструкция по установке



Прежде чем приступить к установке водонагревателя DDH, следует внимательно прочитать эту инструкцию. Несоблюдение правил техники безопасности и невыполнение указаний, приведенных в настоящей инструкции, может привести к нарушению нормальной работы прибора и значительному материальному ущербу, а также тяжелым травмам вплоть до смертельных.



Изготовитель не несет ответственности за какой-либо ущерб, понесенный вследствие невыполнения указаний по установке и эксплуатации, приведенных в настоящей инструкции, или вследствие использования устройства не по назначению. Использованием не по назначению считается применение этого прибора для нагревания любых других жидкостей, кроме воды. Невыполнение указаний по установке и эксплуатации, а также использование не по назначению ведет к прекращению действия гарантии. Снимать пластмассовую крышку прибора разрешается только после обесточивания прибора.



При наличии каких-либо вопросов касательно установки или эксплуатации этого водонагревателя, а также для получения дополнительной инструкции по монтажу следует обращаться в нашу службу технической поддержки, которая предоставит контактные данные ближайшего сервисного центра.

Общие сведения

Общие сведения

Водонагреватель DDH работает без накопителя горячей воды. Вода нагревается по проточному методу. Передача тепла воде контролируется гидравлическим способом. Требуемая мощность задается с помощью ручки регулятора на передней крышке. Когда прибор включен, светится светодиодный индикатор.

Детям и лицам с ограниченными физическими возможностями, сенсорными функциями или умственными способностями, а также лицам, не имеющим соответствующего опыта и знаний, разрешается использовать этот прибор только при условии, что они находятся под надзором или получили указания по использованию прибора. Не допускать детских шалостей с прибором.

Монтаж прибора



Прибор следует устанавливать вертикально так, чтобы патрубки для подачи воды были обращены вниз. Запрещается устанавливать прибор в местах, где на него постоянно будут попадать брызги воды. Этого может привести к поражению электрическим током.

1. Устанавливать прибор DDH следует как можно ближе к основным точкам отбора горячей воды.
2. С каждой стороны прибора нужно оставить как минимум 13-сантиметровое свободное пространство для обслуживания.
3. Снять пластмассовую крышку (рис. 4).
4. Надежно закрепить прибор на стене с помощью двух винтов, которые вставляются в монтажные отверстия (рис. 5). Винты и пластмассовые дюбели входят в комплект поставки.

Инструкция по установке и эксплуатации

Подключение к электросети



Внимание! Прежде чем приступать к каким-либо работам с электрическим оборудованием, следует убедиться, что электропитание выключено на главном автоматическом выключателе электрического щитка. В противном случае существует риск поражения электрическим током. Подключать прибор к электросети следует только после завершения монтажа и подключения к системе водоснабжения. Если того требуют местные, региональные или государственные нормы и правила, сеть должна быть оснащена устройством защитного отключения.

1. Электротехнические работы необходимо выполнять в соответствии с государственными, региональными и местными нормами и правилами.
2. Прибор DDH следует подключать к электросети с подходящим напряжением через правильно заземленный выделенный контур. При использовании нескольких приборов DDH каждый из них должен быть подключен к отдельному контуру.
3. Провода следует пропустить через кабельный зажим (рис. 6, поз. 4) и зафиксировать в нем. Фазные провода следует подсоединить к контактам на клеммной колодке (рис. 6, поз. 5), которые обозначены буквой L. Провод заземления следует подсоединить к контакту, обозначенному соответствующим символом.
4. Установить на место пластмассовую крышку.



Внимание! Для любого электроприбора необходимо предусмотреть возможность изоляции от электросети, иначе существует риск получить тяжелые травмы вплоть до смертельных.



Все полюса прибора должны в случае необходимости изолироваться от электросети, например, с помощью плавких предохранителей. Изоляционный промежуток при этом должен составлять не менее 3 мм.

Ввод водонагревателя в эксплуатацию



Внимание! Следует открыть кран горячей воды и подождать несколько минут, пока не выйдут все пузыри воздуха и вода не потечет сплошной струей.

Прежде чем включать автоматический выключатель для подачи электропитания, следует установить на место пластмассовую крышку прибора.

1. Включить электропитание прибора с помощью автоматического выключателя.
2. Отрегулировать мощность нагрева с помощью ручки на передней крышке прибора (рис. 2, поз. 1).
3. Открыть горячую воду и подождать 20 секунд, пока температура не стабилизируется.
4. Проверить температуру воды рукой; вода не должна быть слишком горячей. При необходимости уменьшить температуру.
5. Разъяснить пользователю принцип работы прибора и правила пользования им. Обратить внимание пользователя на возможные опасности. Передать пользователю настоящую инструкцию для последующего использования в качестве справочного материала.

Плановое техническое обслуживание

Водонагреватель DDH рассчитан на длительный срок эксплуатации. Фактический срок службы зависит от качества воды и особенностей использования. Прибор как таковой не требует планового технического обслуживания. Тем не менее, для обеспечения равномерного потока воды рекомендуется регулярно удалять известковые отложения и грязь, которые могут накапливаться в фильтре в передней части прибора, в регуляторе струи на изливе смесителя или в душевой насадке.

Инструкция по установке и эксплуатации

Нормы и правила

- Соблюдать правила местного предприятия энергоснабжения.
- Соблюдать правила местного предприятия водоснабжения.
- Учитывать технические характеристики.
- Устанавливать прибор вровень со стеной.
- Обеспечить безопасность электрического подключения.

Место установки



Прибор следует устанавливать в закрытом и защищенном от минусовых температур помещении (демонтированные приборы также следует хранить в защищенном от минусовых температур помещении, поскольку в них всегда есть остатки воды).

Прибор DDH следует крепить к стене в вертикальном положении (патрубок для выхода горячей воды должен быть направлен вниз).

Важная информация

- Учитывать данные, указанные на заводской табличке.
- Устанавливать прибор вровень со стеной.
- Запрещается использовать дополнительную трубную систему отопления.
- Соблюдать требования к материалам системы водоснабжения.
Для холодной воды: трубная сталь или медь.
Для горячей воды: медь.
- Прибор должен быть подключен к стационарной электросети посредством автоматического выключателя.
- Запрещается использовать арматуру, предназначенную для приборов открытого типа.
- Использовать предохранительные клапаны не требуется.

Дополнительные средства обеспечения безопасности

Если по каким-либо причинам прибор перегревается, устройство защиты от перегрева с ручным сбросом отключает электропитание без повторного включения.

* Пользователю следует вызвать квалифицированного специалиста сервисной службы.

Уход и обслуживание



Следует неукоснительно соблюдать приведенные в этой инструкции требования к установке и эксплуатации. Здесь содержится важная информация о безопасности, эксплуатации и обслуживании прибора.

Очищать прибор следует влажной тканевой салфеткой. Запрещается использовать пенящиеся или абразивные чистящие средства!



Выполнять работы по техническому обслуживанию разрешается только квалифицированным специалистам.



Перед выполнением любых работ прибор следует полностью отключить от электросети.

Инструкция по установке и эксплуатации

Технические характеристики

Тип		DDH 6	DDH 8	DDH 10
Номинальный объем л		0,35		
Конструкция		закрытого типа		
Макс. давление воды		10 бар / 1 МПа		
Мин. давление воды, необходимое для включения прибора		1 бар / 0,1 МПа		
Присоединительный патрубок для подачи воды		G1/2" (наружная резьба)		
Габариты (Ш x В x Г) мм		274 x 220 x 95		
Масса (без воды) кг		1,9		
Подключение к электросети		1/N/PE/AC		
Регулятор мощности		4-ступенчатый (выкл. — низкая — средняя — высокая)		
Напряжение, В		Выкл.—2—4—6кВт	Выкл.—3—5—8кВт	Выкл.—44—55—99кВт
		220–240	220–240	220
Стандарт, которому соответствует конструкция		IEC-6033501, IEC-60335-2-35		
Класс защиты согласно IEC 60335		1		
Код IP согласно IEC 60529		IP-25		
Рекомендованный номинал автоматического выключателя А		32	40	50
Рекомендованное сечение кабеля (кв. мм)		4–6	6–8	8–10
Номинальная мощность (кВт)	Номинальный ток (А)	кВт·А	кВт·А	кВт·А
	220 В	6,0–27,3	8,0–36,4	9,9
	230 В	6,6–28,7	8,7–37,8	
	240 В	7,7–29,6	9,5–39,6	

Гарантия

Гарантийные обязательства изложены в условиях поставки, действующих в соответствующей стране.



Устанавливать этот прибор, подключать его к электросети и вводить в эксплуатацию разрешается только квалифицированным специалистам.



Наша компания не несет ответственности за какие-либо сбои, возникшие по причине неправильной установки и/или привлечения к этой работе неуполномоченных специалистов.

Самостоятельное устранение неисправностей

Неисправность	Причина	Устранение
Не подается горячая вода	<ul style="list-style-type: none">- Сработал автоматический выключатель- Сработало устройство защиты от перегрева- Слишком низкое давление воды	<ul style="list-style-type: none">- Включить автоматический выключатель- Вернуть устройство защиты от перегрева в исходное состояние- Повысить давление воды
Слишком низкая температура воды	<ul style="list-style-type: none">- Слишком большой расход воды- Слишком низкое напряжение	<ul style="list-style-type: none">- Уменьшить расход воды- Обеспечить подачу соответствующего напряжения

Размер: A5

Материал: зеленая бумага 75 г/м²

Полиэтиленовый пакет: 7 x 11 дюймов

№ артикула 7901-297161

Наименование: Инструкция по эксплуатации DDH

Ред. 00

Код изделия: DDH 6: 232217 / DDH 8: 232218