

CK 20 S euro, CKZ 20 S euro, CKR 20 S euro

Электротепловентилятор

Руководство по монтажу и эксплуатации

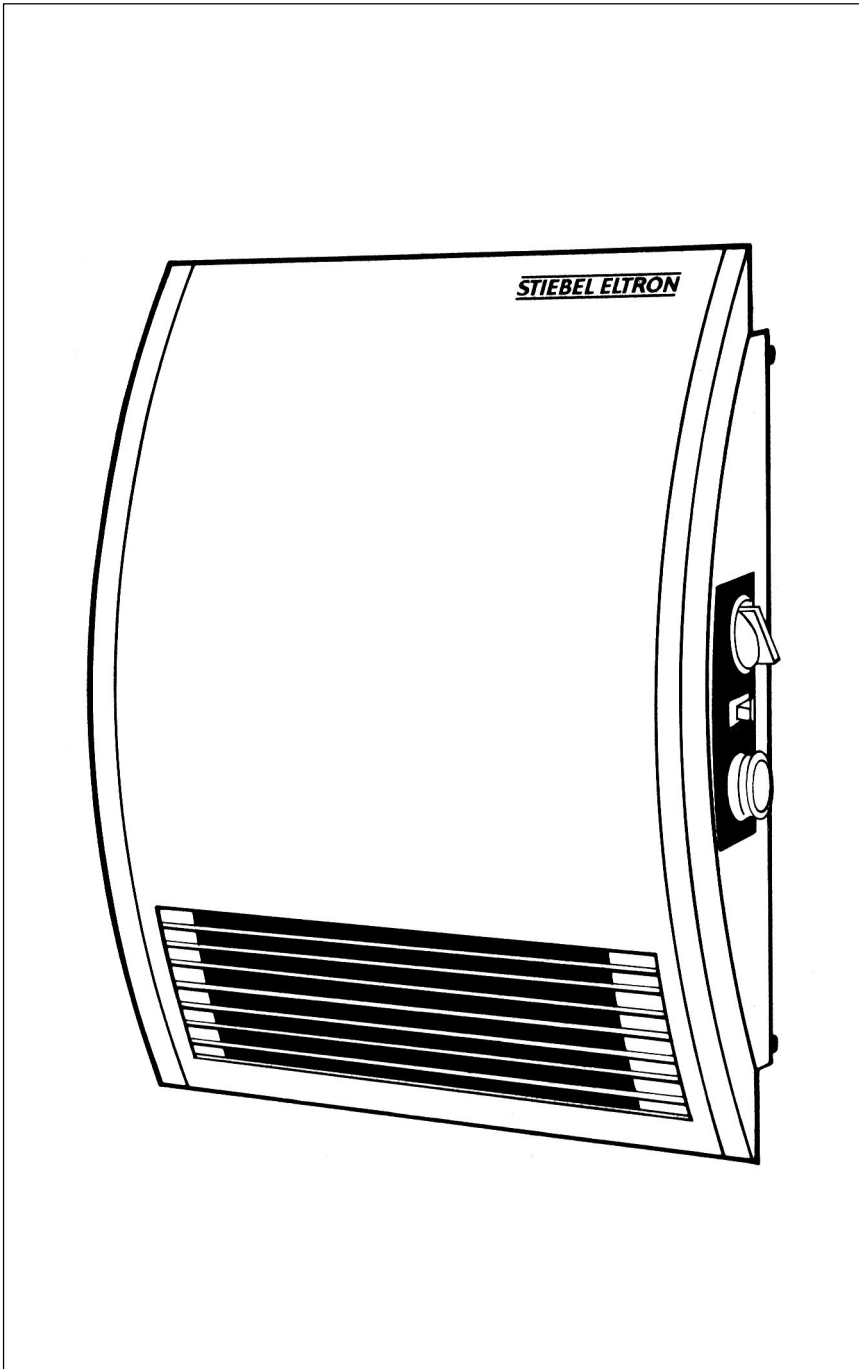


Рис. 1

Содержание

Стр.

Руководство по эксплуатации	2
Руководство по монтажу	6
Технические данные	8

Монтаж и первый ввод в эксплуатацию прибора должен проводиться в соответствии с данной инструкцией.

СК 20 S

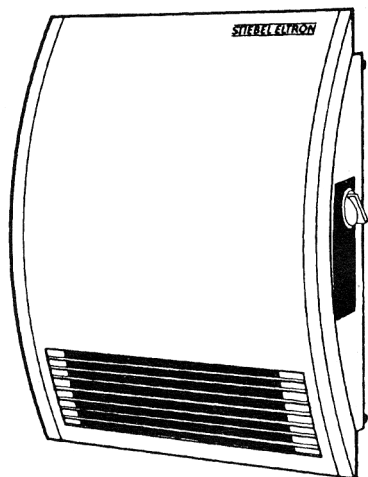


Рис. 2

СКЗ 20 S

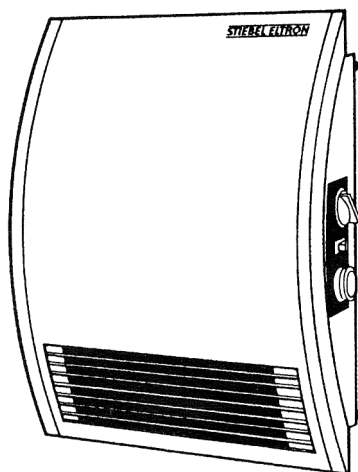


Рис. 3

СКР 20 S

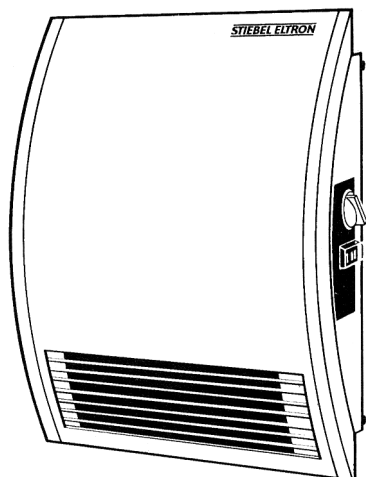


Рис. 4

Руководство по эксплуатации

Установка и режим работы

Электротепловентилятор предназначен для крепления на стене и в особенности подходит для небольших офисных помещений, для жилых комнат, кухонь, ванных комнат и т.п. При этом следует учитывать правильное соотношение между теплоснабжением помещения и отопительной мощностью прибора!

Внешний корпус прибора выполнен из листовой стали и покрыт. На правой боковой части находятся элементы управления.

Бесшумный вентилятор всасывает воздух, который затем нагревается отопительным элементом и равномерно поступает наружу через канал выхода тёплого воздуха и через воздушную решётку.

Встроенный регулятор температуры контролирует нагрев воздуха в помещении и поддерживает температуру постоянной.

С помощью ручки выбора температуры можно плавно установить температуру помещения до макс.30 °С либо установить режим защиты от заморозков, а также выключить отопление.

Возможно подключение внешнего термостата.

Меры предосторожности

В процессе нагрева у отверстий выхода тёплого воздуха, а также у передней стенке прибора температура может достигать 85 °С.

При накрывании возможна опасность возникновения пожара!

Не разрешается класть какие-либо предметы на прибор, прислонять их к нему или размещать их между стеной и прибором. Выход воздуха не должен быть закрыт занавесками, бельём и проч.

Вблизи потока тёплого воздуха не разрешается размещать воспламеняющиеся предметы, такие как дерево, бумага, текстиль и т.д., а также горючие и огнеопасные материалы в виде воска, бензина, спреев и т.п.

Следует соблюдать минимальные расстояния, указанные на стр. 6.

Работы, при которых возникают воспламеняющиеся пары (например, укладку паркета и поливинилхлоридных покрытий, либо использование ваксы для натирки полов в виде спрея, бензина или аналогичных веществ) необходимо проводить только при выключенном приборе.

За счёт поднимающегося тёплого воздуха, как и в случае эксплуатации других аналогичных приборов, на стене может появиться незначительное изменение окраски.

Разрешается вскрывать только отключённый от сети прибор!
Допускается вскрытие прибора только специалистом!

Уход за прибором

Для чистки протереть выключенный из сети прибор влажной тканью, при необходимости смоченной в мягком чистящем средстве, после чего - насухо отполировать.

Эксплуатация прибора типа СК 20 S (рис. 5)

Включение отопления

Температура устанавливается поворотом ручки выбора температуры № 1. Прибор нагревает помещение быстро и равномерно. Желаемая температура может плавно устанавливаться в области от +5 до +30 °С. Регулятор температуры отключает отопление, как только температура в помещении достигает установленной.

Выключение нагрева, защита от замерзания

Если вы хотите отключить отопление, то поверните ручку выбора температуры №1 влево до упора. В этом положении устанавливается защита от замерзания. Регулятор температуры автоматически включает отопление, если температура помещения опускается до нулевой отметки. Для полного отключения прибора выньте штекер из розетки.

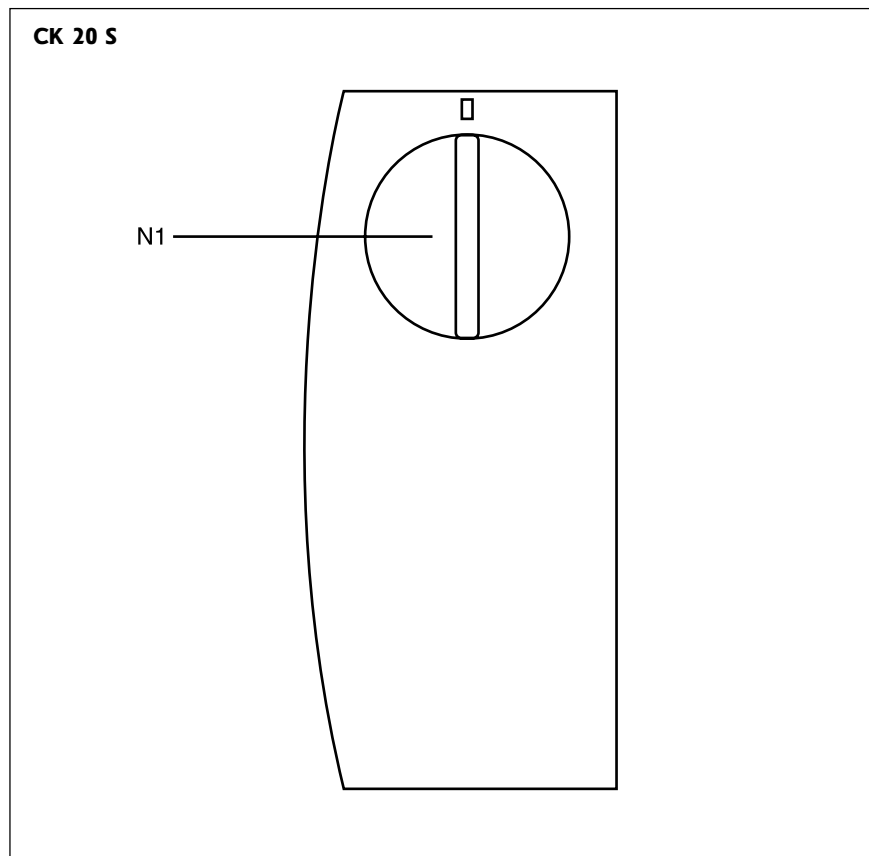


Рис. 5

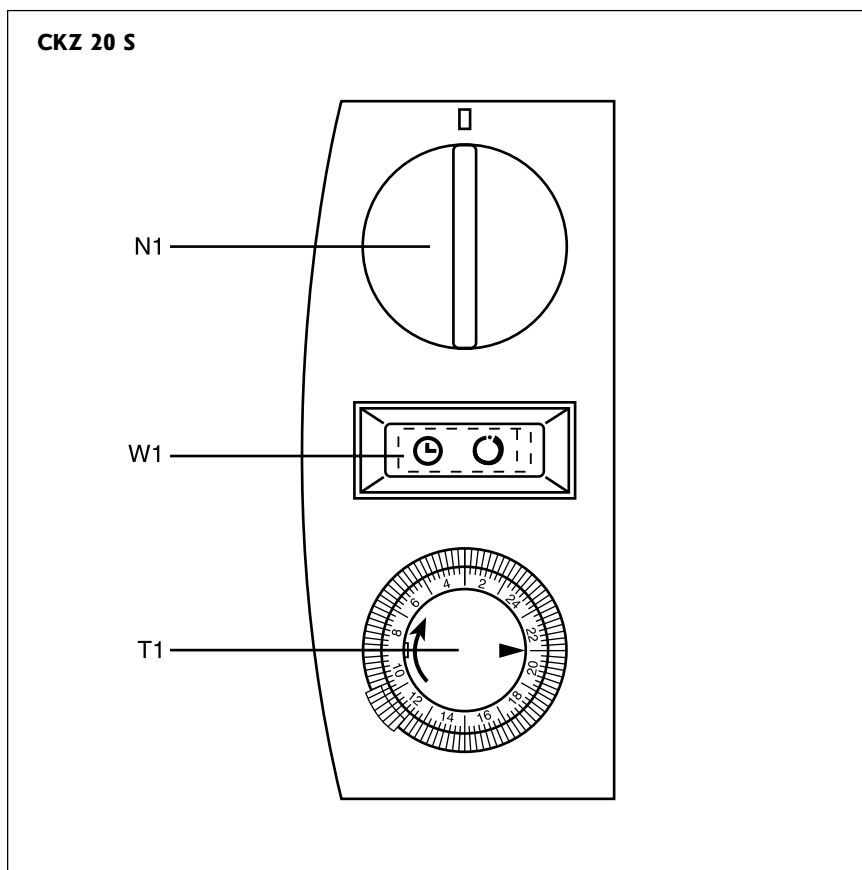
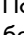
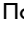


Рис. 6

Эксплуатация прибора типа СКЗ 20 S (рис. 6)


Вращением ручки регулятора температуры N1 устанавливается желаемая температура. Вы можете выбрать одно из двух положений переключателя W1.

1. Положение  (эксплуатация без таймера)
2. Положение  (эксплуатация по таймеру)

24-часовой таймер T1 имеет 96 сегментов. Каждый час разбит на 4 сегмента по 15 минут. При вводе в эксплуатацию и после каждого отключения от сети таймер T1 должен быть выставлен заново. Для этого вращением диска таймера по часовой стрелке добейтесь совпадения текущего времени и маркировки "▶".

Для установки желаемого времени обогрева нажмите на расположенные по кругу соответствующие сегменты. Красное поле становится видимым и сигнализирует о желаемом времени обогрева, в этот период прибор работает автоматически. Если во время обогрева достигается заданная ручкой регулятора температура, то прибор отключается и включается снова, когда возникает потребность в тепле. Этот процесс повторяется ежедневно. В любой момент вы можете переустановить промежутки времени работы прибора, нажимая или отпуская сегменты на таймере.

Выключение нагрева, защита от замерзания

Если необходимо выключить нагрев, поверните ручку регулятора температуры влево до упора. В этом положении защита от замерзания функционирует только в том случае, когда переключатель W1 находится в положении "  " (рис. 6). В этом случае регулятор температуры включает нагрев, если температура в помещении опускается до нулевой отметки. Для полного отключения прибора выньте штекер из розетки.

Эксплуатация прибора типа **CKR 20 S** (рис. 7)

Вращением ручки регулятора температуры N1 устанавливается желаемая температура в помещении. Крайнее правое положение ручки терморегулятора соответствует 30 °С. С помощью переключателя W1 вы можете выбрать один из двух режимов мощности нагрева и скорости вращения вентилятора.

1. Включение основной мощности нагрева.

Переключатель W1 установите в положение " I ". Прибор включается в зависимости от положения ручки температурного регулятора N1 и работает с мощностью нагрева 1000 В и с медленной скоростью вращения вентилятора.

2. Включение ускоренного нагрева.

Переключатель W1 установите в положение " II ". Прибор включается в зависимости от положения ручки температурного регулятора N1 и работает с мощностью нагрева 2000 В и с быстрой скоростью вращения вентилятора. Как только достигается заданная температура, прибор отключает нагрев и вентилятор поддерживает температуру за счет кратковременных включений.

Выключение нагрева, защита от замерзания

Если необходимо выключить нагрев, поверните ручку регулятора температуры влево до упора. Для защиты от замерзания необходимо выбрать режим мощности 2 кВт. Регулятор температуры включает нагрев в том случае, если температура в помещении опускается до нулевой отметки. Для полного отключения прибора выньте штекер из розетки.

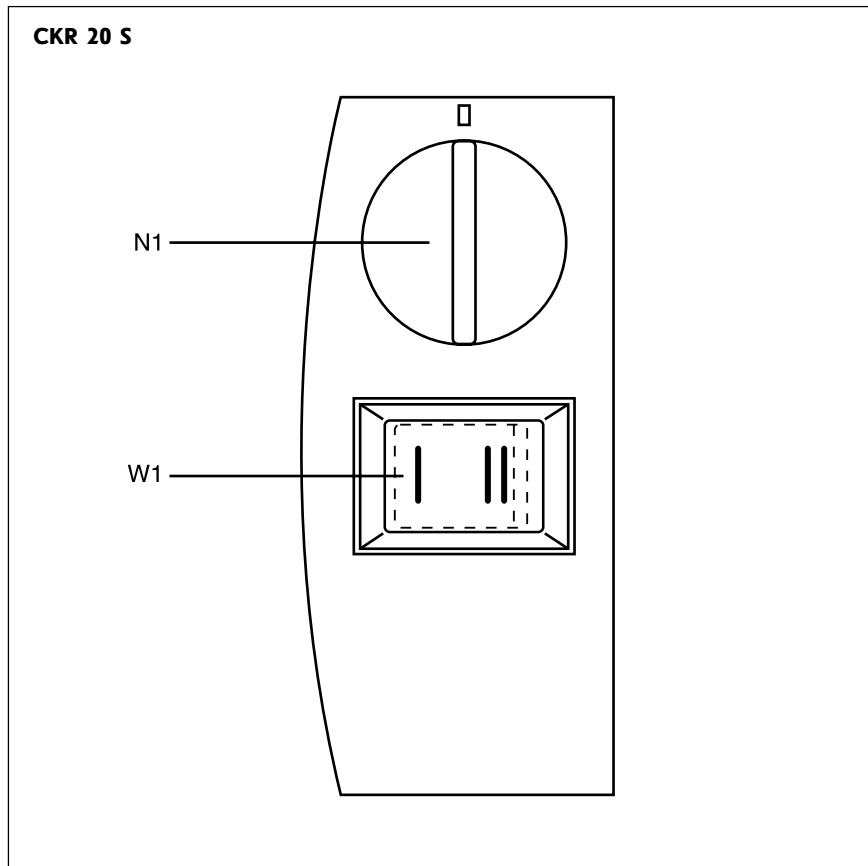


Рис. 7

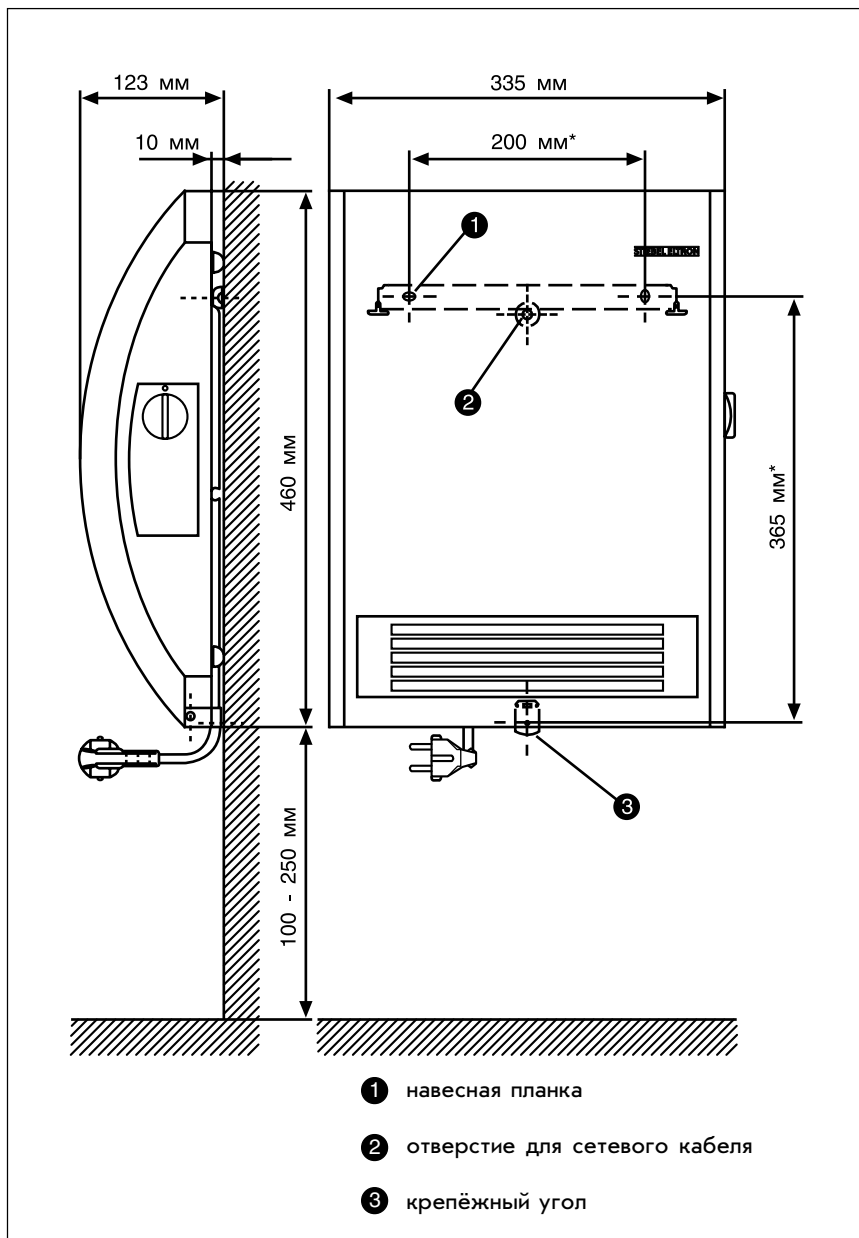


Рис. 8

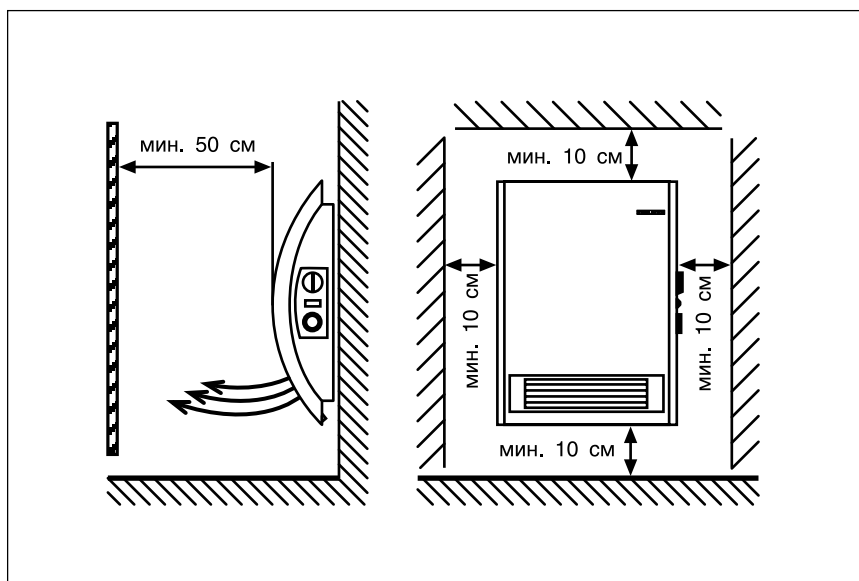


Рис. 9

Руководство по монтажу

Монтаж и подключение прибора должны проводиться с выполнением положений данного руководства.

Руководство по монтажу и эксплуатации прилагается к прибору и требует от пользователя тщательного хранения.

Тепловентиляторы фирмы "Stiebel Eltron" являются электрическими приборами прямого отопления, предназначенными для крепления на стене.

Прибор поставляется в комплекте с соединительным кабелем и штекером с заземлением.

При распаковке прибора следите за тем, чтобы в упаковочном материале не оставалось деталей комплекта (принадлежностей).

Крепление

Для крепления прибора на стене сначала в горизонтальном положении шлицем вверх устанавливается прилагаемая навесная планка ① (с помощью крепёжных винтов, располагаемых на расстоянии 200 мм), см. рис. 8. При этом используются подходящие дюбели. С помощью горизонтального и вертикального продольного отверстия в навесной планке в случае необходимости возможно выравнивание планки.

Тепловентилятор навешивается на навесную планку таким образом, чтобы оба выступающих на задней стенке крепёжных элемента сцепились со шлицами навесной планки. Снизу прибор фиксируется винтом от случайного падения.

Поставляемый отдельно крепёжный угол ③ должен быть укреплен на стене в нижней части прибора.

Получившаяся дистанция величиной 10 мм между стеной и прибором ни в коем случае не должна уменьшаться во избежание загорания легковоспламеняющихся предметов. Прибор следует крепить на вертикальной стене, выдерживающей температуру не менее 90 °С. При установке в ванной комнате минимальная дистанция между душем, ванной или аналогичными предметами и обогревательным прибором должна составлять 60 см.

Минимальные расстояния - см. рис. 9.

Электрическое подключение

⚠ Прибор предназначен только для переменного тока 220/230 Вольт!

Все электромонтажные работы следует проводить согласно местным положениям и директивам соответствующей энергоснабжающей организации.

Общие положения:

⚠ Учитывайте шильду с номинальными данными прибора! Указанное напряжение должно соответствовать напряжению в сети.

Для подключения прибора на расстоянии минимум 10 см сбоку от прибора следует установить розетку с заземлением. При использовании удлинителя выберите достаточное сечение питающего кабеля.

Соединительный провод прибора не разрешается класть на его горячие части.

⚠ Данный прибор не предназначен для подсоединения стационарно проложенными проводами!

Пояснения (к рис. 10, 11, 12)

- A1 - рабочая группа тенов
- F1 - защита от превышения температуры
- M1 - вентилятор
- N1 - регулятор температуры
- R1 - нагревательное сопротивление
- R2 - нагревательное сопротивление
- T1 - контрольные часы
- W1- переключатель
- X1 - клемма
- X2 - штекерное соединение

СК 20 S

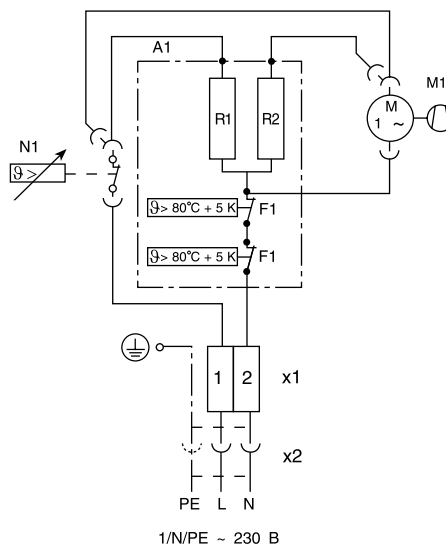


Рис. 10

СКЗ 20 S

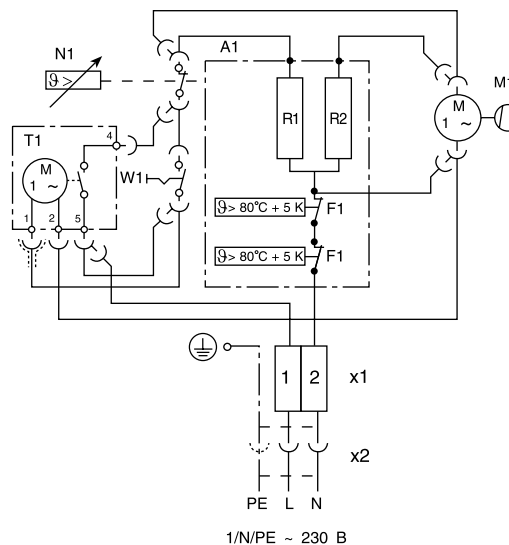


Рис. 11

СКР 20 S

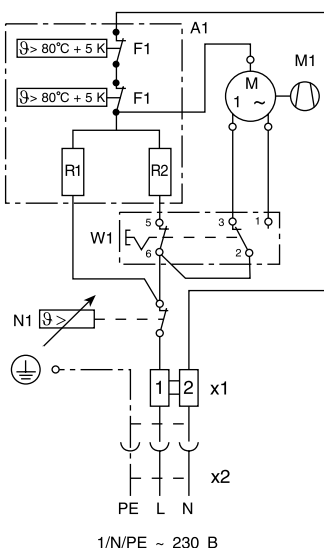


Рис. 12


Предохранительное устройство

Прибор типа СК 20 S имеет защиту от превышения температуры, которая при опасности перегрева отключает отопление и вентилятор. Если защита сработала, следует устранить причину остановки (например, закрыто отверстие выхода воздуха). После некоторого времени, необходимого для охлаждения, прибор снова начинает работать. Если защита снова отключает прибор, необходимо обратиться в сервисную службу.



Обратите внимание на то, чтобы отверстия забора и выхода воздуха ни в коем случае не перекрывались.

Технические данные

потребляемая мощность	2 кВт
напряжение	220 / 230 Вольт
высота	460 мм
ширина	335 мм
глубина	123 мм
вес	примерно 4,4 кг
область установки температур	от +5 до +30 °C
защита от замерзания	имеется
класс защиты	I
защита от брызг воды	 IP 13 B
допуск/сертификация	VDE, ГОСТ