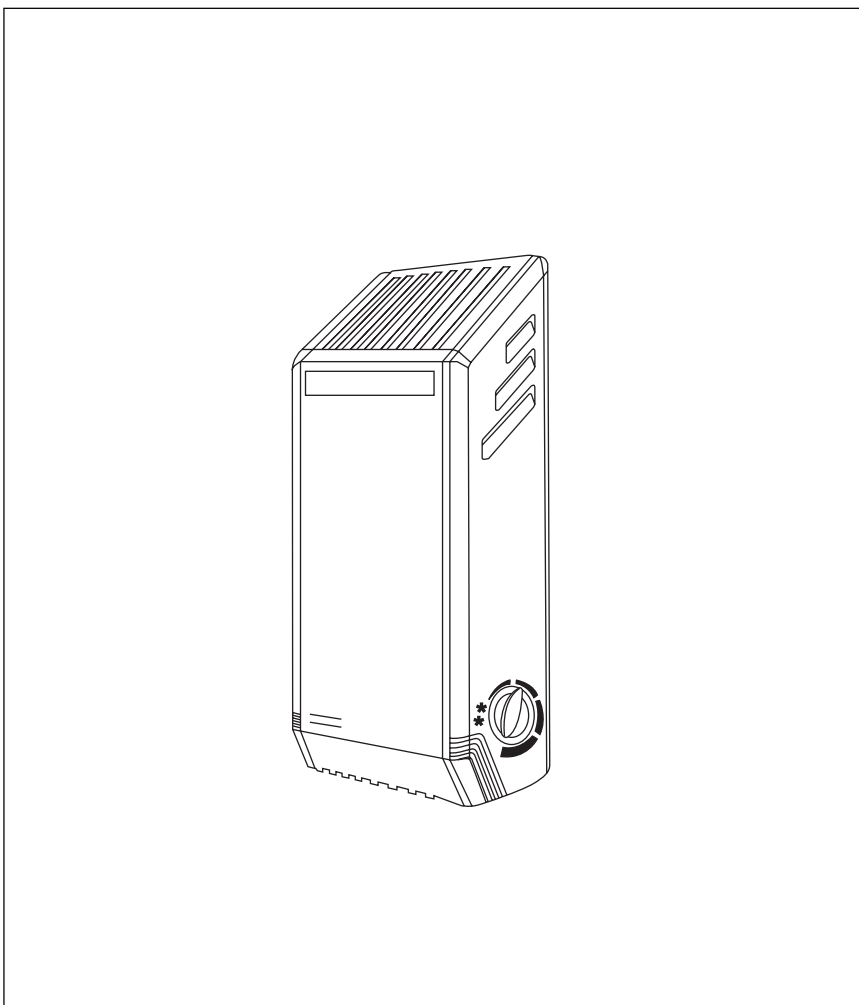


CFK 5

Прибор для защиты помещений от размораживания

Инструкция по эксплуатации и монтажу



Содержание	Стр.
------------	------

Технические характеристики, обслуживание	2
Уход	3
Монтаж, электроподключение	4

Прибор может обслуживаться только квалифицированным специалистом в соответствии с данной инструкцией.

Технические характеристики

Модель	CFK 5
Мощность 500 Вт	
Напряжение	230 в/50 Гц
Размеры 387 x 170 x 110 мм	
Диапазон установки температуры	+6 °С ... 45 °С
Защита от обледенения	приблизительно +6 °С
Класс защиты	II
Вид защиты	IP x 3
Длина кабеля подключения	≥ 450 мм
Апробация	см. табличку с паспортными данными

табл. I

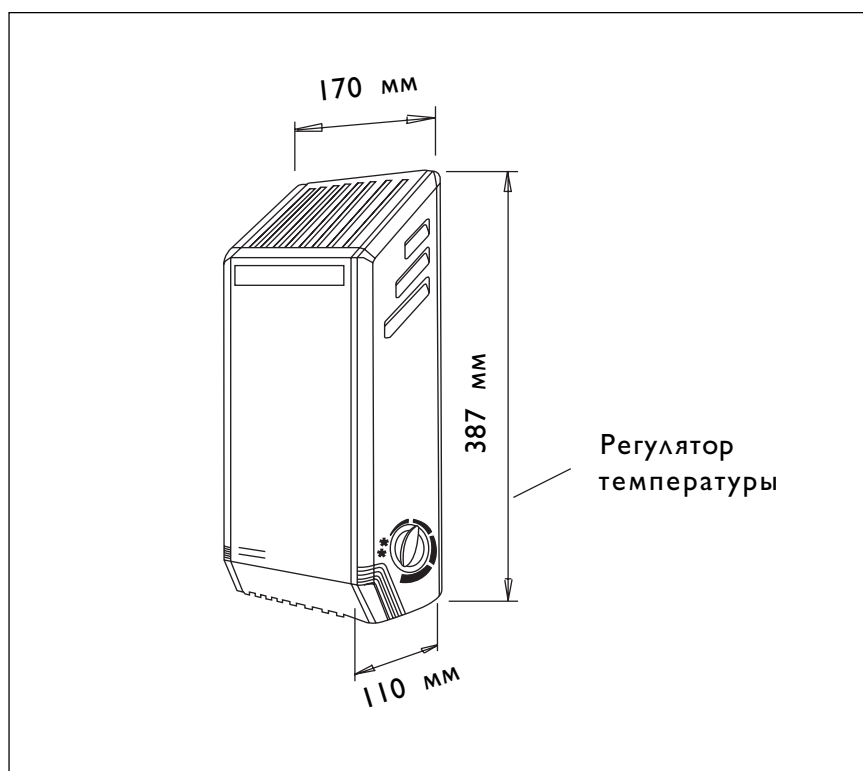


Рис. I

Инструкция по эксплуатации (для пользователя и специалиста)

Малый отопительный прибор для защиты от заморозков предназначен для отопления небольших помещений, например, туалетов.

Установка и принцип работы После подключения к сети прибор готов к эксплуатации.

CFK по принципу своей работы является конвектором. Холодный воздух поступает в прибор снизу и, нагреваясь от электрических ТЭНов, поднимается вверх за счет конвекции. Вмонтированный регулятор температуры контролирует нагрев воздуха помещения и поддерживает постоянную температуру.

Обслуживание (рис. I)

Включить отопление

За счет поворачивания по часовой стрелке ручки установки температуры, расположенной на правой стенке, включается отопление и устанавливается температура. Желаемая температура может плавно устанавливаться между +6 °С и +45 °С. Регулятор температуры выключает отопление, как только достигается установленная температура, которая затем поддерживается периодическим отоплением.

Защита от размораживания помещений

Защита от размораживания функционирует тогда, когда ручка установки температуры поставлена в позицию между двумя звездочками. Регулятор температуры включает отопление автоматически, если температура в помещении понижается до уровня, расположенного немного выше границы промерзания. Для окончательного отключения вытащить штепсель!

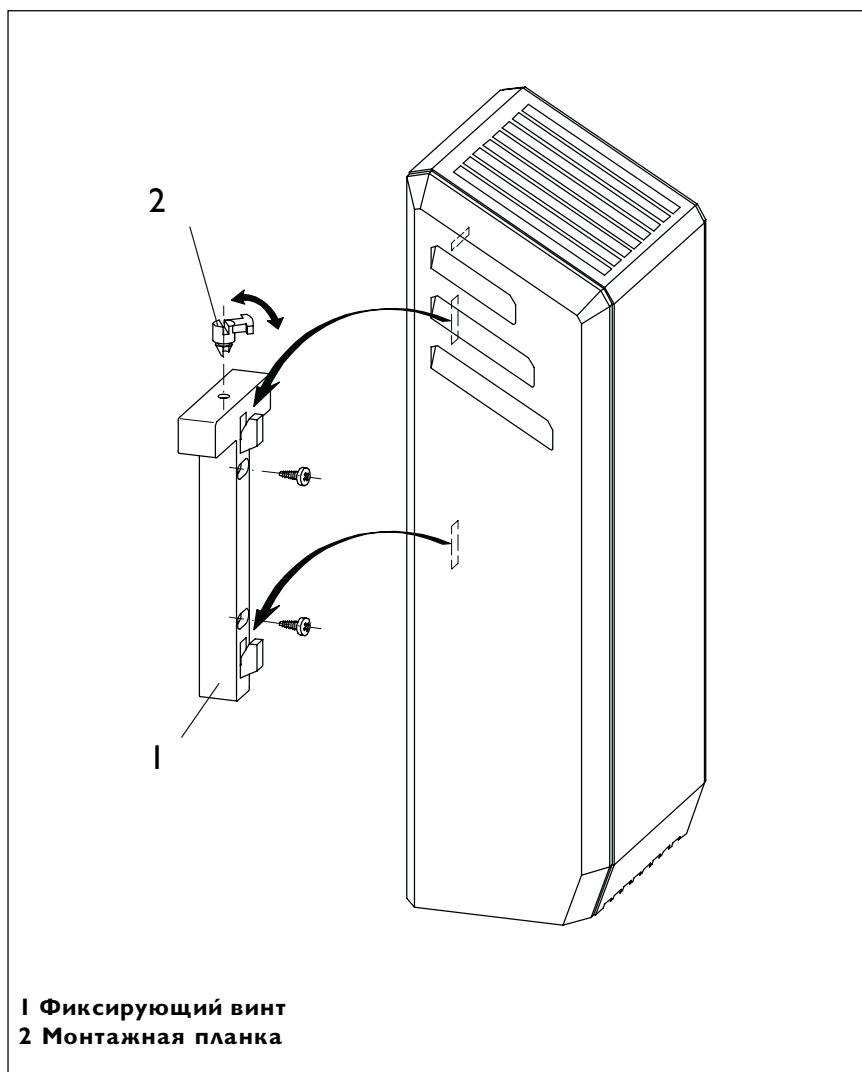


Рис.2

Указания по безопасности

На передней стенке или на отверстиях конвектора для выпуска горячего воздуха во время эксплуатации температура может достигать свыше 85 °С. Опасайтесь ожога! Соблюдайте минимальные безопасные расстояния!

Не следует класть предметы на прибор, прислонять предметы к прибору или ставить вещи между прибором и стеной. Свободному выходу воздуха нельзя препятствовать: отверстия для выпуска горячего воздуха ни в коем случае не закрывать занавесками, бельем и подобными предметами.

В потоке горячего воздуха вблизи отопительного прибора не должны находиться легко воспламеняющиеся предметы из дерева, бумаги, текстиля, а также горючие вещества и вещи, которые могут создать опасность пожара - такие, как воск, бензин, баллончики из-под спреев.

При всех работах, связанных с использованием горючих веществ, прибор необходимо отключать от сети.

Не распыляйте спреи в потоке теплого воздуха!

За счет поднимающегося теплого воздуха на стенах могут образоваться пятна (это характерно для всех отопительных приборов подобного типа).

Соблюдайте минимальные безопасные расстояния!

Уход

- * Перед очисткой поверхности прибор должен быть отключен и охлажден
- * Поверхность прибора протереть сухой или влажной тканью, при необходимости смоченной в чистящем средстве, после чего поверхность протереть и насухо отполировать. Чистящие средства, которые царапают поверхность или оказывают разъедающее действие, применять нельзя.

Инструкция по монтажу (для специалиста)

Инструкция по монтажу относится к прибору и должна сохраняться пользователем. Если прибор переходит к другому владельцу, инструкцию необходимо передать вместе с прибором.

Монтаж (рис.2)

Все работы по монтажу должны осуществляться квалифицированным специалистом в соответствии с данной инструкцией! Монтажный хомут необходимо укрепить на стене вертикально в форме буквы "Т" (два винта и подходящих дюбеля входят в объем поставки).

Затем вставьте предохранительный затвор в отверстие, расположенное сверху монтажного хомута. На задней стенке прибора находятся отверстия, в которые должны войти крепежные винты монтажного хомута. Затем сильно надавить вниз.

Крепление должно осуществляться на вертикальной стене, обладающей температуростойкостью минимум 90 °С. Прибор должен устанавливаться так, чтобы человек, пользующийся ванной или душем, не касался прибора.

Минимальные расстояния (см.табл.2) ни в коем случае нельзя сокращать, чтобы, например, легко воспламеняющиеся предметы на загорелись.

Электрическое подключение

(Электрическое подключение должно производиться только квалифицированным специалистом!)

Все работы по электромонтажу, в особенности защитные мероприятия, должны проводиться в соответствии с принятыми постановлениями и предписаниями компетентного энергоснабжающего предприятия.

Учитывать фирменную табличку с паспортными данными! Данное напряжение должно совпадать с напряжением электросети. Выбрать достаточное поперечное сечение провода. Розетку для подключения следует установить на расстоянии минимум 10 см от отопительного прибора. Прибор нельзя устанавливать непосредственно под розеткой!

Минимальные расстояния от предметов и стен

Задняя стенка (при температуростойкости до 90 °С)	33 мм
сбоку (при наличии горючих материалов)	250 мм
снизу	300 мм
сверху	250 мм

табл.2

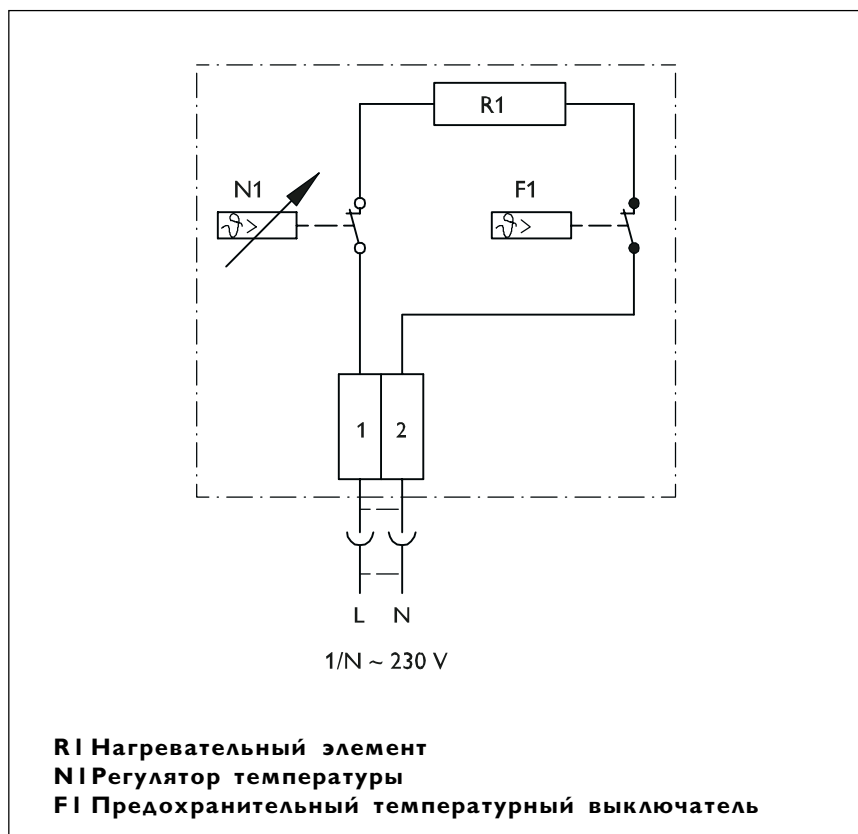


Рис.3

Предохранительные устройства

Конвектор имеет предохранительный температурный выключатель (STR), который при превышении температуры отключает нагрев. В этом случае необходимо обратиться на станцию

технического обслуживания, чтобы установить причину неполадки. Не пытайтесь самостоятельно устранить неисправность! В случае самостоятельного вскрытия прибора претензии по гарантийным обязательствам не принимаются!