

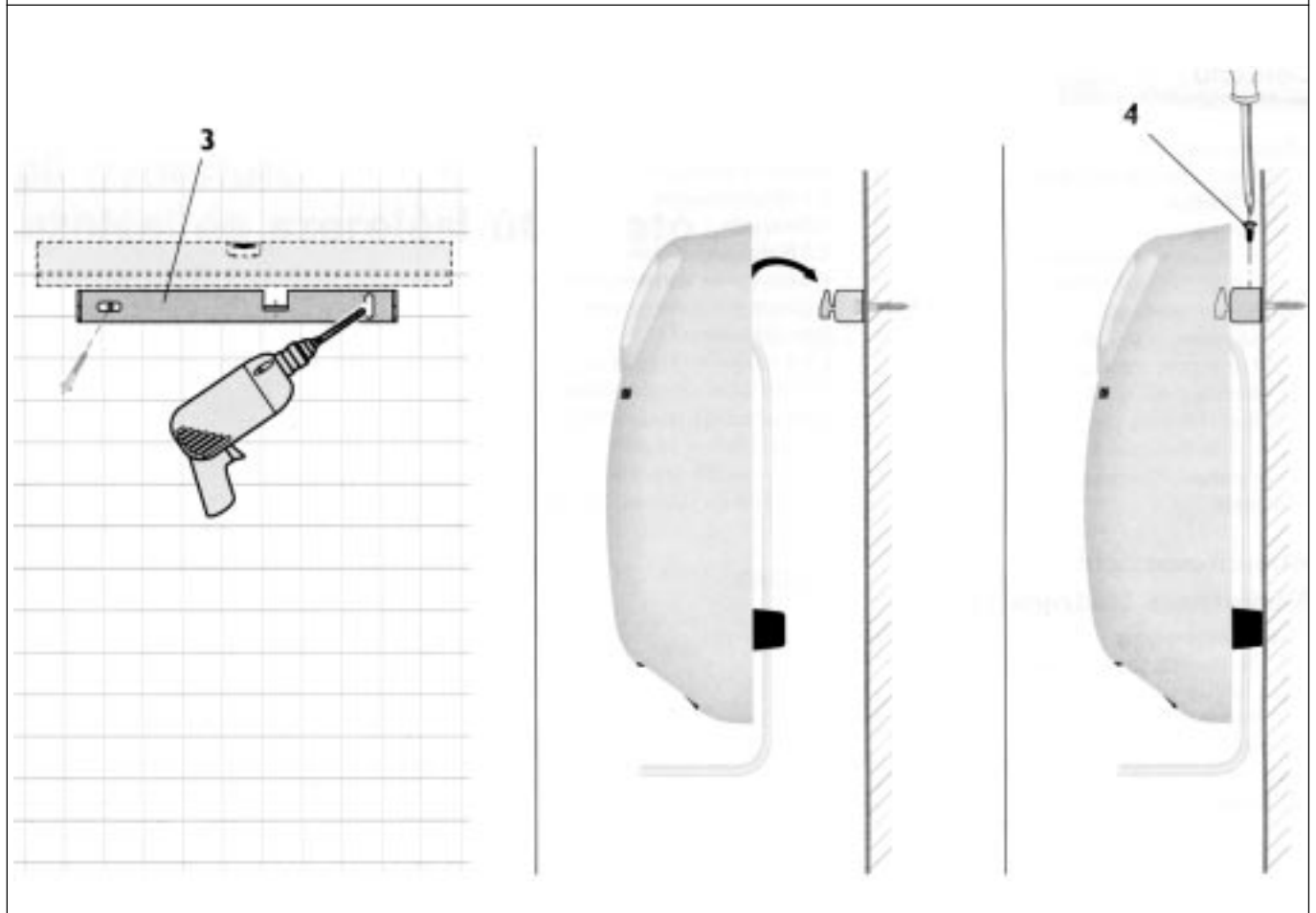
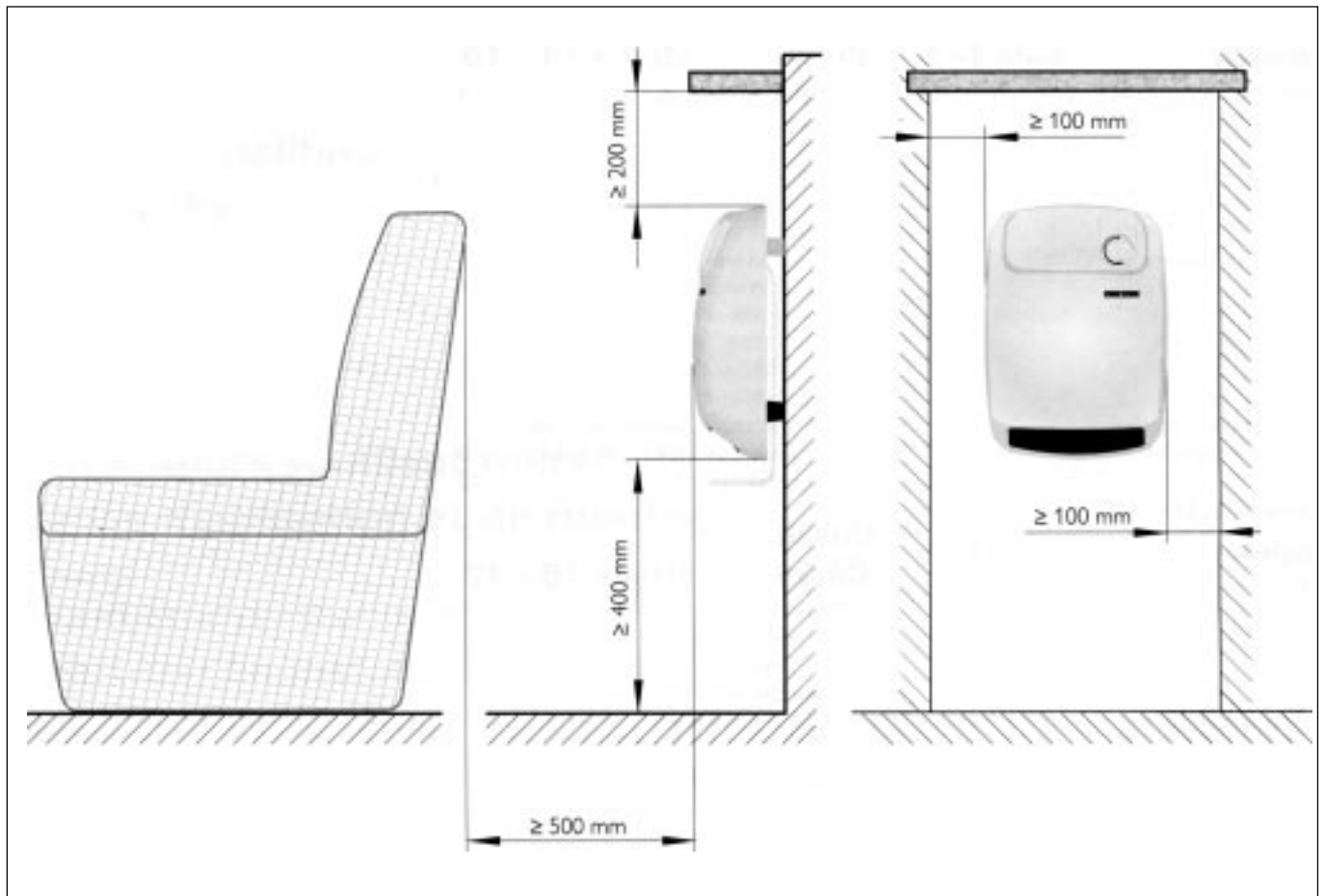


Настенный тепловентилятор CBS 20

Инструкция по монтажу и эксплуатации



Монтаж этого прибора должен осуществлять только уполномоченный специалист в соответствии с данным руководством



1. Инструкция по эксплуатации (для пользователя и профессионала)

1.1 Описание прибора

CBS 20 – электрический отопительный прибор, который монтируется на стене. Он подходит для отопления всего помещения, например, ванной комнаты или как промежуточное и дополнительное отопление в комнатах меньшего размера, например, в жилой комнате или гостиной.

Окружающий воздух втягивается внутрь прибора с помощью вентилятора через отверстия, расположенные на панели с задней стороны, затем нагревается с помощью нагревательного элемента и равномерно выдувается наружу, не создавая сквозняков, через решетку (2), расположенную в днище прибора.

1.2 Эксплуатация

С помощью ручки термостата (1) можно регулировать температуру в пределах от 5°C до 35°C. Термостат, находящийся внутри прибора, поддерживает температуру воздуха, находящегося внутри прибора, неоднократно активизируя функцию нагревания на короткие промежутки времени.

Защита от замораживания*

Если прибор используется с применением предохранительного устройства, защищающего от замораживания, ручка термостата должна быть повернута до отказа против часовой стрелки. В данном режиме термостат автоматически включает отопление, когда комнатная температура падает приблизительно до 5 °С.

Если прибор не эксплуатируется, он должен быть отключен от источника питания.

Внешний комнатный термостат

Если потребуется, прибор можно эксплуатировать с применением внешнего комнатного термостата, который обычно прилагается. В данном случае ручка термостата должна быть повернута по часовой стрелке до предела. Комнатный термостат нужно установить как можно дальше от прибора на высоте не менее 1,5 м.

1.3 Техника безопасности.

Прибор не должен эксплуатироваться в помещениях, где есть опасность возникновения пожара или взрыва, причиной чему могут послужить пыль, газы, испарения.

- Установка (электрическая часть), а также первый пуск и обслуживание прибора могут производиться только зарегистрированным квалифицированным специалистом в соответствии с данной инструкцией.
- Ни при каких обстоятельствах нельзя эксплуатировать прибор, если в комнате, где находится прибор, проводятся работы по укладке штукатурки, шлифование песком, заливание, чистка бензином, а также уборка полов (опрыскивание, натирание мастикой) или подобные работы.
- Поверхность стены и решетка, через которую выходит воздух, могут нагреваться до температуры 85 °С. Именно по этой причине никакие вещи или предметы не должны находиться на приборе, быть прислонены к прибору или находиться между прибором и стеной (например, с целью сушки белья).

Примечание: нельзя располагать в непосредственной близости от прибора горючие, легковоспламеняющиеся, теплоизоляционные материалы или такие вещи, как белье для стирки, одеяла, журналы, емкости из под мастики для пола или бензина, баллончики из под пульверизаторов и подобные вещи.

Опасность возгорания!

- Для всех вещей и предметов, таких, например, как мебель, обойный материал, занавески и текстиль или других воспламеняющихся и не воспламеняющихся материалов должны соблюдаться следующие минимальные расстояния от прибора, в частности от решетки, через которую выходит воздух:

От решетки для выхода воздуха	500 мм
От боковых стенок прибора	100 мм
От верхней части прибора	200 мм
От днища прибора	400 мм
От панели, расположенной на задней стенке прибора	26 мм

Горячий воздух должен иметь возможность беспрепятственного выхода из прибора!

1.4 Уход и обслуживание

Прибор следует чистить, когда он остыл с помощью обычных моющих средств. Нужно избегать абразивных и коррозионных моющих средств. Нельзя распылять никакие аэрозоли для чистки в щели, через которые проходит воздух.

1.5 Важная информация

Тщательно соблюдайте данные инструкции и ознакомьте с ними вашего преемника в случае смены собственника прибора. Если есть необходимость проведения каких-либо ремонтных работ, пусть их выполнит квалифицированный специалист.

2. Инструкция по установке (для профессионала)

Установка и электрическое подключение прибора должны производиться квалифицированным монтером при соблюдении инструкции по установке прибора.

В комплект поставки прибора CBS 20 входит соединительный кабель. Распаковывать прибор и аксессуары к нему нужно лишь тогда и в том месте, где вы собираетесь его устанавливать, обращая внимание на дополнительную упаковку.

2.1 Конструкция прибора

- 1 Ручка термостата
- 2 Решетка для выхода горячего воздуха
- 3 Подвесной кронштейн
- 4 шуруп
- F1 Безопасный тепловой выключатель
- M1 Вентилятор
- N1 Термостат
- N2 Внешний термостат
- R1 Нагревательный элемент
- X1 Блок для электрического подключения
- X2 Соединительный кабель со штепсельной вилкой

2.2 Меры предосторожности и ограничения

Приборы не должны использоваться в помещениях, где есть опасность возгорания или взрыва из-за химических веществ, пыли, газа или испарений. В мастерских и других помещениях, где появляются запахи газа, нефти или бензина, а также где работают с растворителями и химикатами, может появиться долго сохраняющееся раздражение от запахов, а также произойти загрязнение.

- Прибор можно монтировать только на вертикальной стене, которая устойчива к температуре не менее 80 °С.
- Должны соблюдаться минимальные расстояния до ближайших предметов.
- Электрическое подключение и установка должны производиться в соответствии с правилами I.E.E., ограничениями местных компаний, обеспечивающих электроснабжение, соответствующими национальными и региональными правилами.
- Прибор не должен располагаться непосредственно под электрической розеткой.
- Если прибор постоянно подключен к сети переменного электрического тока (через блок для электрического подключения), вероятно, есть возможность изолировать его от питающей сети на всех выводах, соблюдая дистанцию изоляции не менее 3 мм. Для этих целей можно использовать контакторы, УЗО, предохранители и т.д. Установка прибора с постоянно подсоединенным соединительным кабелем без средств изоляции не разрешается.
- Нужно принимать во внимание номинальную мощность прибора. Указанное на приборе напряжение должно соответствовать напряжению в электросети.
- Если отопительный прибор устанавливается в таких комнатах, как ванная или душевая, то нужно принимать во внимание уровень защиты, установленный правилами I.E.E. и соответствие им характеристик прибора.
- Прибор должен быть установлен таким образом, чтобы до выключателя и контролирующих механизмов невозможно было дотронуться при нахождении в ванной или стоя под душем.
- Если необходимо заменить электрический соединительный кабель, то замена должна быть произведена только на оригинальный кабель фирмы Stiebel с помощью квалифицированного специалиста.

2.3 Установка прибора

Если прибор заменен на прибор серии СК, производимой компанией Stiebel Eltron, для его безопасного крепления можно использовать те же отверстия для фиксации.

2.3.1 Безопасное крепление прибора

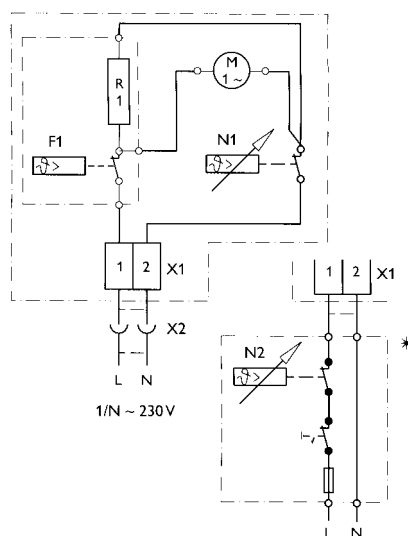
Следующие действия нужно предпринять, чтобы безопасно закрепить прибор:

- Привинтите прилагаемый подвесной кронштейн (3) горизонтально к стене. Та часть кронштейна, на которой находится выключатель, должна быть направлена вверх. Используйте подходящие крепкие материалы (шурупы, дюбели), исходя из типа стены. При использовании вертикальных и горизонтальных удлиненных отверстий, если не подходят фиксированные отверстия, возможна регулировка.
- Повесьте прибор с помощью кронштейна, используя вертикальные прорези на задней стенке прибора.
- Привинтите прибор и кронштейн крепкими шурупами (4).

2.4 Подключение к электросети

Прибор может быть подключен лишь к электросети переменного тока 230 В – 50 Гц.

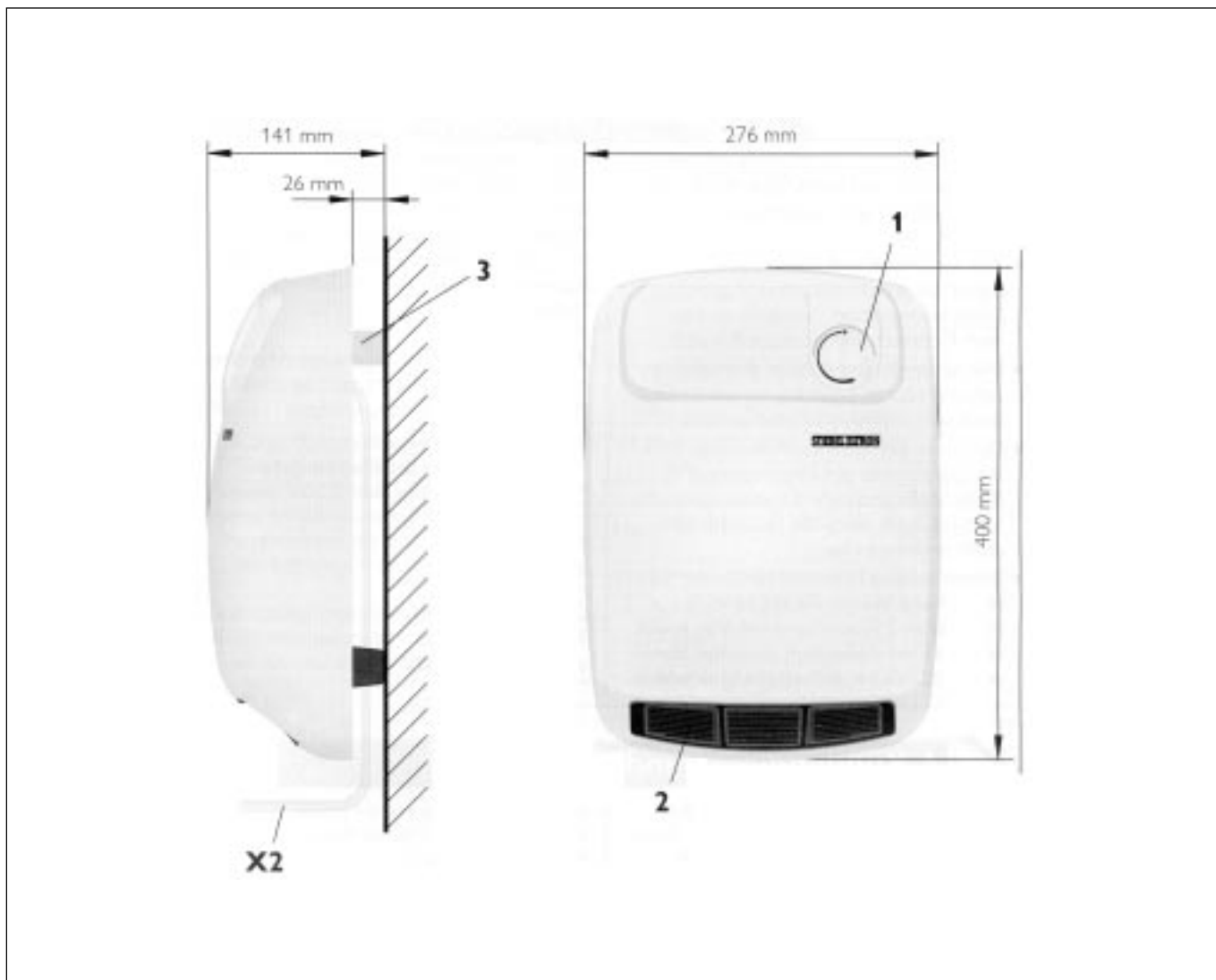
Для подключения к электросети нужно установить либо заземленную розетку, либо для постоянного подключения распределительную коробку с одной из сторон отопительного прибора на расстоянии не менее 10 см от прибора. В случае постоянного подключения соединительный кабель не должен находиться напротив прибора, его нужно укоротить таким образом (отрезать штепсельную вилку), чтобы он шел непосредственно в распределительную коробку. На оголенные концы проводки надевают муфты (?).



* В случае эксплуатации с внешним комнатным термостатом.

2.5 Передача другому потребителю

Объясните, как функционирует прибор. Привлеките внимание к правилам безопасной эксплуатации и, что особенно важно, передайте инструкцию по эксплуатации и установке.



Технические характеристики		
Тип		CBS 20
Габариты: Высота/Ширина/Глубина	(мм)	400/276/115
Вес	(кг)	3.0
Электрическое подключение		I/N- 230В 50Гц
Мощность	(кВт)	2,0
Диапазон регулируемой температуры	(°С)	Приблизительно 5-35
Защита от замерзания	(°С)	Приблизительно 5
Класс защиты		II
Режим защиты		LP 23, защита от брызг
Результаты испытаний		Смотри номинальную мощность