

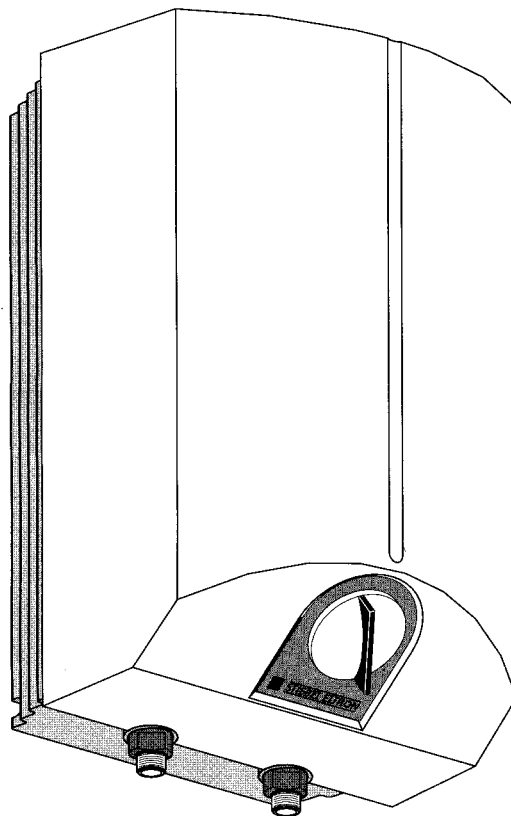


**STIEBEL ELTRON**

Техника для комфорта

## **SN 5 S, SN 10 S, SN 15 S eltronom**

### **Малые накопительные водонагреватели**



# Основные правила установки оборудования Stiebel Eltron

## Требования к проектированию, монтажу и эксплуатации оборудования определяются следующими основными документами:

- правилами устройства электроустановок (ПУЭ);
- ГОСТ Р 50571.1-13 "Электроустановки зданий";
- СНИП 3.05.06-85 "Электротехнические устройства";
- инструкцией по электроснабжению индивидуальных частных домов и других частных сооружений;
- правилами эксплуатации электроустановок потребителей (ПЭЭП);
- правилами техники безопасности при эксплуатации электроустановок потребителей (ПТБ);
- гражданским кодексом;
- другими нормативными документами;

- проектирование, монтаж и эксплуатация оборудования должна осуществляться организациями (лицами) имеющими лицензии на данный вид деятельности, прошедшими обучение и имеющими допуск на данный вид работ.

## При установке водонагревателей необходимо соблюдать следующие требования, невыполнение которых могут привести к преждевременному выходу из строя оборудования:

- качество энергоснабжения;
- наличие блуждающих токов на водопроводных трубах;
- монтаж водонагревателей диэлектрическими жесткими трубами (гибкая армированная проводка считается временным подключением и не рекомендуется), при использовании токопроводящих труб необходимо использовать диэлектрические вставки;

- установку штатных групп безопасности для напорных накопительных водонагревателей;
- установку штатных смесителей для безнапорных водонагревателей;
- точное соблюдение электрического подключения оборудования (L/N/PE- см. электрические схемы подключения);
- строгое соблюдение руководств по монтажу и эксплуатации.

**Несоблюдение перечисленных требований является одним из мотивов к отказу от гарантийных обязательств**

## Инструкция по применению (для потребителя и специалиста)

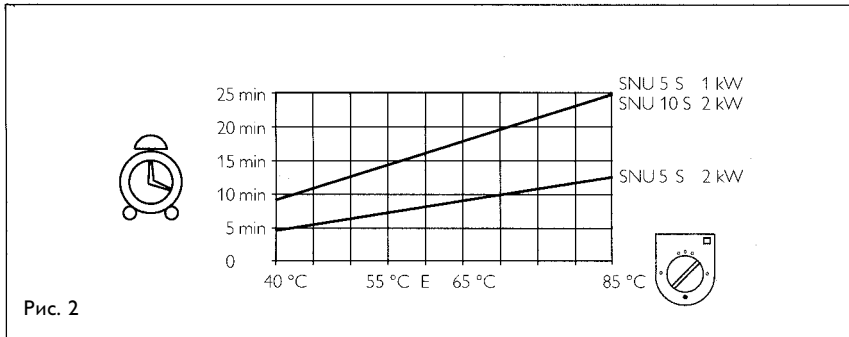


Рис. 2

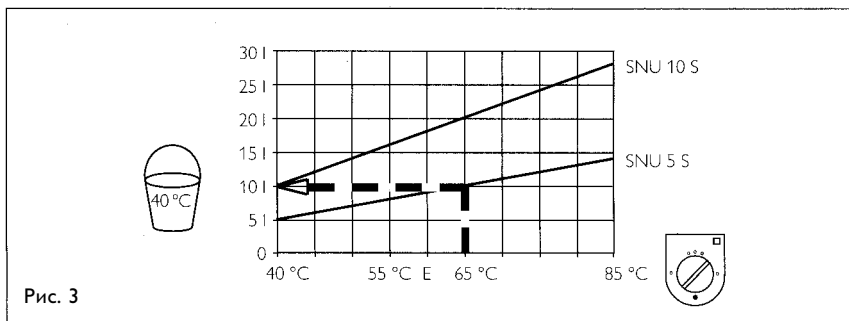


Рис. 3

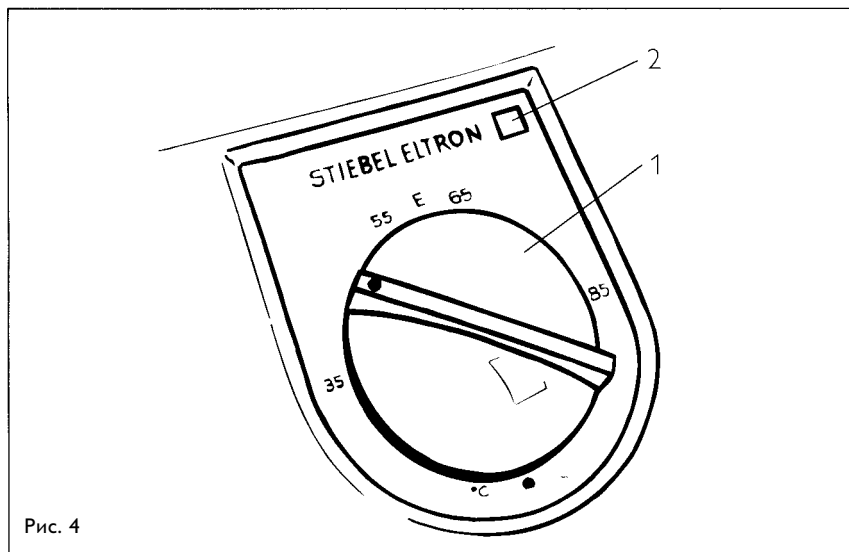


Рис. 4

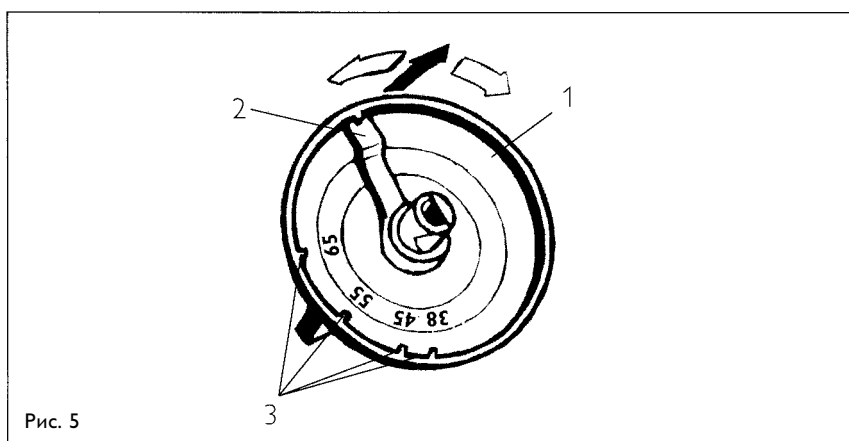


Рис. 5

### Описание

Открытый (безнапорный) накопитель горячей воды постоянно поддерживает емкость с водой на определенном выбранном уровне температуры. Если все содержимое накопителя израсходовано, время нагрева длится согласно диаграмме (рис. 2)

Накопитель горячей воды нельзя удерживать под давлением. Никогда не закрывайте выходы арматуры и не пользуйтесь шлангом или душевой насадкой. Формирование накипи также может создать давление в приборе, закрыв выход воды.

Признаками образования накипи являются шумы кипения и слабый напор воды. В таком случае попросите специалиста удалить накипь из прибора и арматуры.

Демонтаж регулятора температуры может осуществляться **только** специалистом.

### Выбор температуры (рис. 4)

#### 1. Регулятор

● – холод. Защита от замерзания.

E (60°C) – рекомендованная энергосберегающая установка, малое оседание накипи.

85°C – максимально устанавливаемая температура.

Температура может отклоняться от заданного значения по обусловленным системой причинам.

#### 2. Сигнальная лампочка.

Горит, когда прибор нагревает воду.

При установке регулятора на значение, выше 45°C сначала возможно вытекание воды более высоких температур.

### Опасность ожога!

При установке температуры нагрева вы также выбираете количество смешиваемой с холодной воды (рис. 3)

Пример:

SN 5 S дает при установке температуры на 65°C и при смешивании с водопроводной водой 15°C 10 л воды с температурой 40°C

### Ограничитель температуры (рис. 5)

Температура может быть ограничена для:

- большей безопасности от ожогов
- меньшего энергопотребления
- меньшего оседания накипи

1. Ручка регулятора

2. Установленное на заводе значение 85°C

3. Другие значения ограничителя.

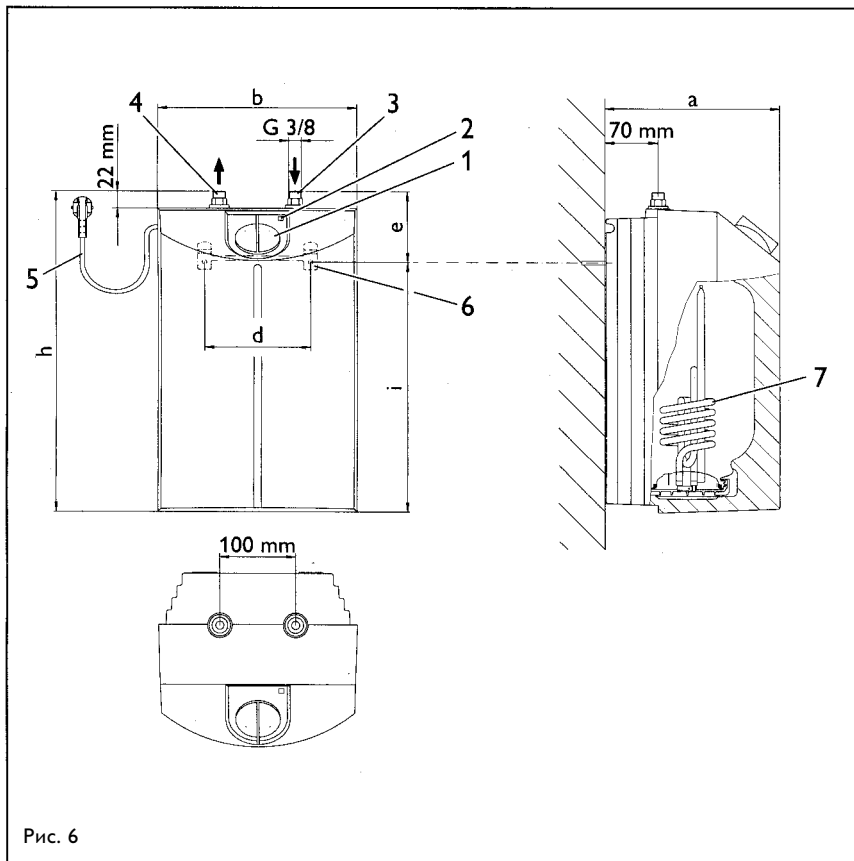


Рис. 6

### Технические данные

1. Ручка регулятора
2. Контрольная лампа
3. Подвод холодной воды
4. Отвод теплой воды
5. Электрический кабель
6. Навесная конструкция
7. Нагревательный фланец с нагревательными элементами и защитной регулирующей ручкой.

Мощность нагрева:  
См. таблицу мощности

Напряжение:  
См. таблицу мощности

Максимальный ограничитель температуры:  
... 85°C  
(плавно устанавливаемый)

### Применение

Надстольное, для одного водозаборника. Для установки на арматуру для открытых (без давления) водонакопителей.

Тип	SN 5S	SN 10S	SN 15S
Содержимое, л	5	10	15
Размер, мм			
a	230	275	295
b	263	295	316
d	140	200	200
e	303	387	495
h	422	503	600
i	119	116	105
Тип конструкции	открытый	открытый	открытый
Вес, кг	3,2	5,1	6,8

## Монтаж и подключение воды

Следите за тем, чтобы в упаковке не осталось ни одной детали для монтажа. Монтажный шаблон напечатан на упаковке.

Если на прибор подается давление воды в месте подсоединения к водопроводу, то это может привести к нарушению герметичности прибора и его повреждению.

Накопитель следует монтировать:

- вертикально, подсоединяя к водопроводу сверху.
- обязательно в незамерзающем помещении
- выходной штуцер и поворотный рукав арматуры не закрывать;
- не подключать шланг или перлятор.

Соблюдайте требования вашего водоканала.

Выход имеет функцию вентиляции.

Максимально допустимая длина соединительных труб составляет 1м. В том случае, если эта длина больше, в выходную трубу следует встроить вытяжной вентилятор.

Только при использовании открытой арматуры фирмы Stiebel Eltron (рис. 9), мы гарантируем безупречную работу накопителя.

Следует также соблюдать следующие значения потока воды (см. также описание арматуры):

5 л/мин. – SN 5S

10 л/мин. – SN 10S

12 л/мин. – SN 15S

Значение потока нельзя превышать даже при временном высоком давлении воды.

Правильные значения потока дают:

- маленькие шумы при заборе воды;
- большое количество смешанной воды (см. рис. 3),

Трубы подключения к накопителю должны соответствовать размерам труб прибора:

справа синяя – подвод холодной воды, слева красная – отвод горячей воды.

При неправильном подключении накопитель может выйти из строя. Медная гильза (рис. 8, поз. 1) служит как уплотнительный элемент накопителя и не подлежит удалению.

Поврежденный ниппель подключения воды может быть заменен, для этого нужно удалить защитное кольцо (рис. 8, поз. 2). Уплотнительные кольца нужно обновлять.

## Инструкция по монтажу

Следующие работы могут выполняться только имеющим на то разрешение специалистом

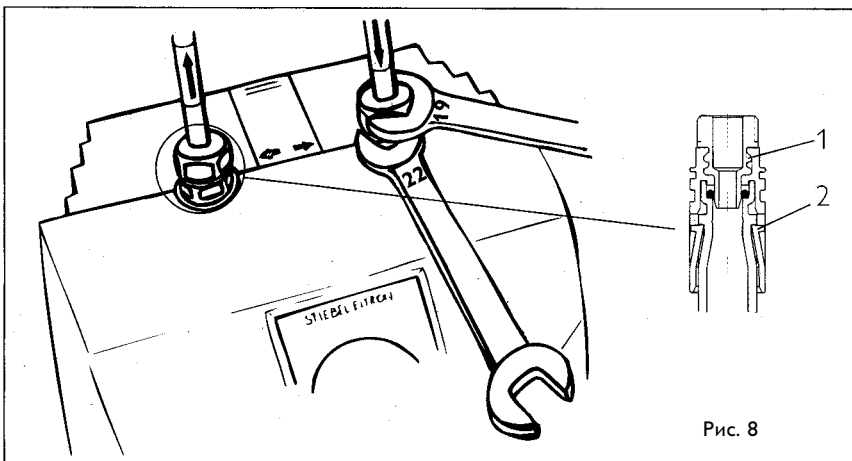
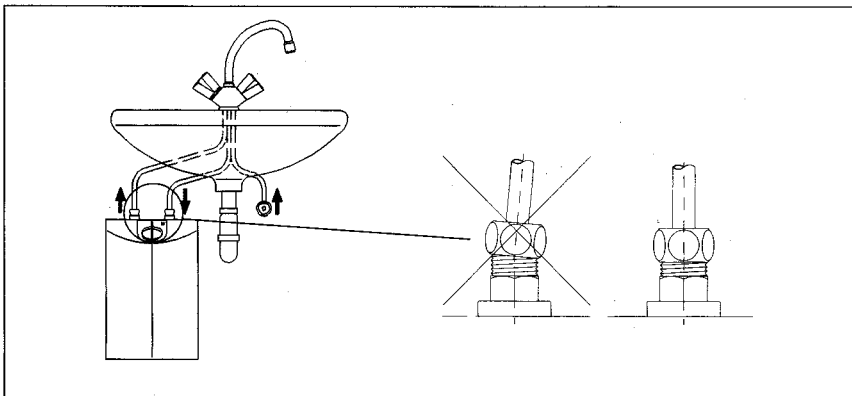


Рис. 8

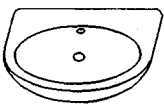
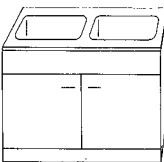
	WAT 5	07 30 30	WSML	07 09 08
	WST 5	07 29 83	MEW	07 24 20
	WST	07 09 06	MEW-Arzt	07 24 25
	WSM	07 09 07		
	WAT 5 K	07 31 31	WUMB	07 09 12
	WUT	07 09 11	WUMC	07 09 13
	WUM	07 09 09	MES	07 24 21
	WUML	07 09 10		

Рис. 9

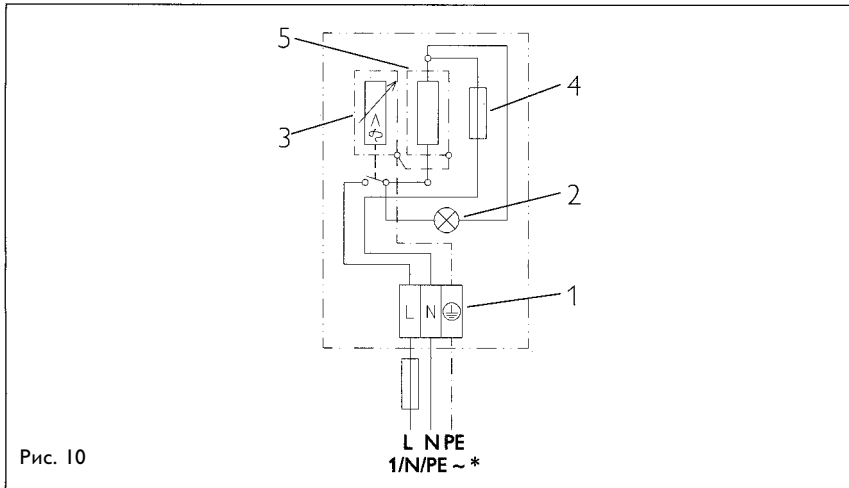


Рис. 10

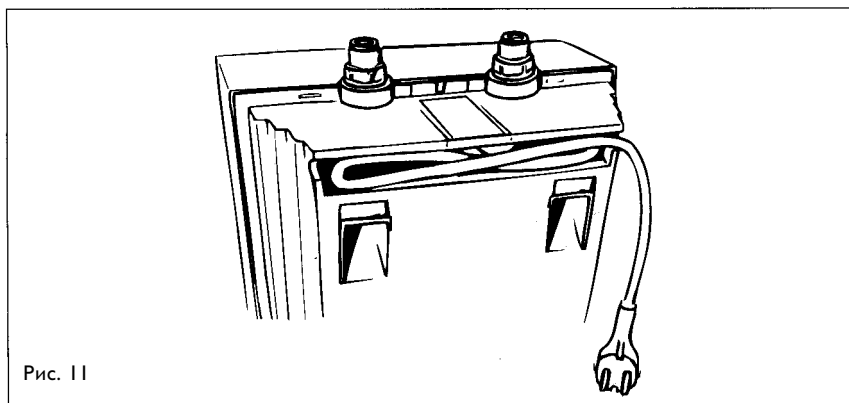


Рис. 11

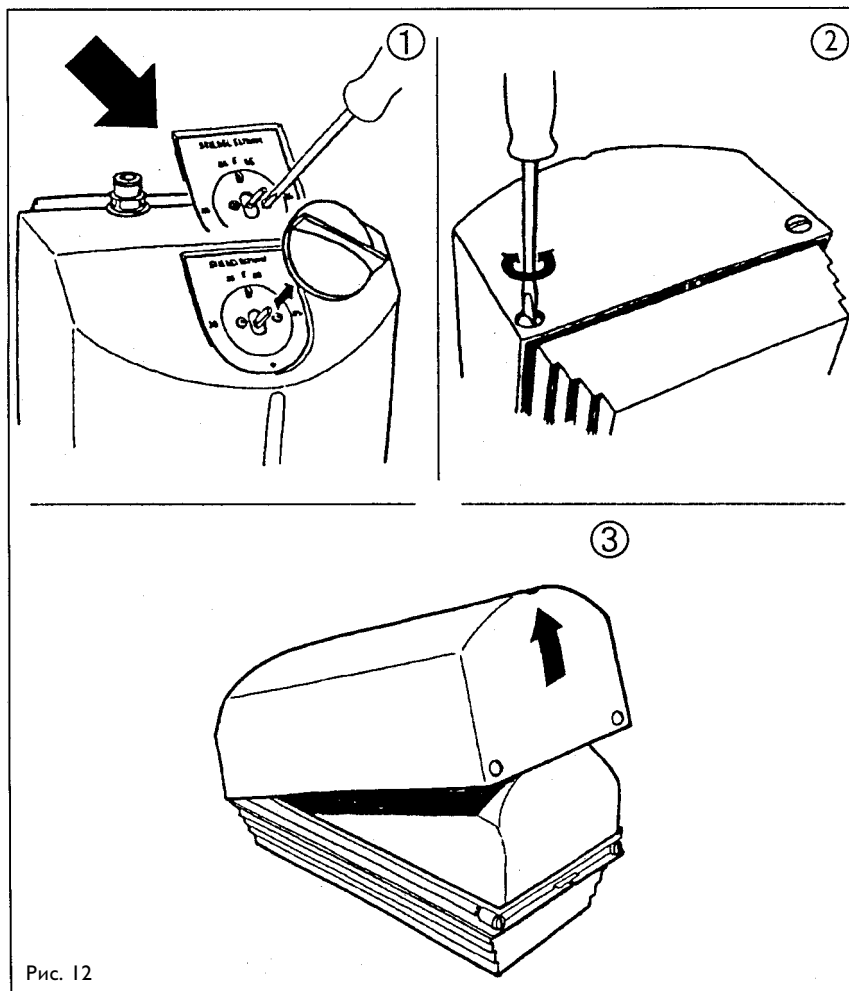


Рис. 12

### Подключение к электросети.

Соблюдайте предписания электросети и указания из таблицы.

Схема подключения:

1. Подключение защитного проводника.
2. Сигнальная лампочка.
3. Регулятор температуры.
4. Ограничитель температуры.
5. Нагревательный корпус.

Данные о напряжении и мощности указаны в таблице.

Подсоединяемая проводка может быть проложена в приспособленную для этого нишу (рис. 11). При подключении прибора к сети переменного тока, его нужно отдалить от сети на расстояние минимум 3 мм по всем полюсам. Установка с уже проложенной проводкой не допускается.

### Ввод в эксплуатацию

1. Открыть вентиль горячей воды арматуры или установить смеситель с одной рукояткой в положение горячей воды, пока вода не будет течь без пузырьков воздуха.
2. Включить прибор в розетку и выбрать температуру.

### Опасность работы без воды!

В том случае, если прибор работал без воды и сработал ограничитель температуры, следует заменить регулятор и ограничитель.

### Обслуживание

При всех работах следует:

- отсоединить прибор от сети;
- перекрыть подвод холодной воды;
- открыть оба крана смесителя или поставить ручку смесителя в среднее открытое положение;
- отсоединить прибор от труб холодной и горячей воды, снять прибор и положить на стол.

Чтобы открыть переднюю часть корпуса нужно (рис. 12):

1. Снять ручку регулятора, открутить винты.
2. На противоположной стороне опустить внутрь стопорные винты, вращая их влево или вправо.
3. Отвернуть и снять крышку корпуса. Теперь прибор доступен для дальнейших работ.

### SN 10S, SN 15S:

Если во время проведения сервисного обслуживания для проверки открывается крышка корпуса, то лента-растяжка (рис. 12, поз. 3.1) предотвращает резервуар от выпадения.

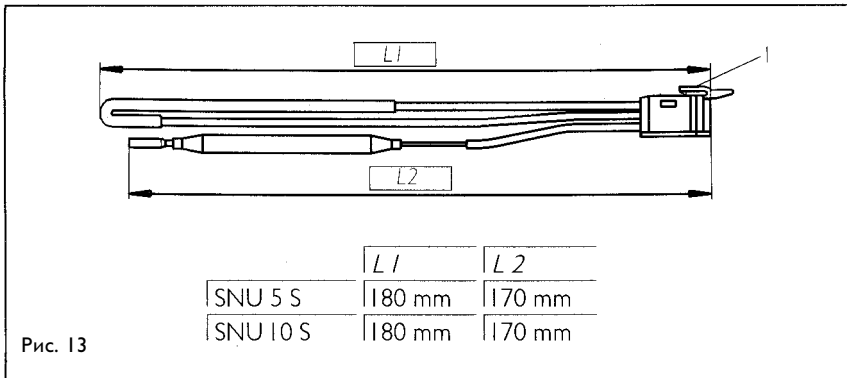


Рис. 13



Рис. 14

**Замена подводящей проводки**

При замене электропроводки не следует устранять нити из искусственного материала.

**Открытие фланца**

При монтаже следует смочить уплотнение мыльной водой.

**Настройка регулятора и ограничителя (рис. 13).**

При срабатывании ограничителя – заменить регулятор и ограничитель. Указанные расстояния L1 и L2 необходимо соблюдать. Вставить клемму (рис. 13, поз. 1) в паз.

**Удаление накипи**

Снять нагревательный фланец, большие куски накипи удалить при помощи деревянного бруска, погрузить нагревательный элемент до фланца в растворитель накипи.

Мы рекомендуем Cillit FFW – растворитель накипи (20 кг, No. Stiebel Eltron: 025325) и растворитель NAW для пассивирования (20 кг, No. Stiebel Eltron: 057074)

Нельзя погружать в растворитель накипи выводы для подключения труб резервуара или смачивать их растворителем.

Если нагревательный корпус сильно пострадал от коррозии, его нужно заменить.