

SHU 5 S, SHU 10 S eltronom

Закрытые аккумуляторы теплой воды Инструкция по монтажу и применению

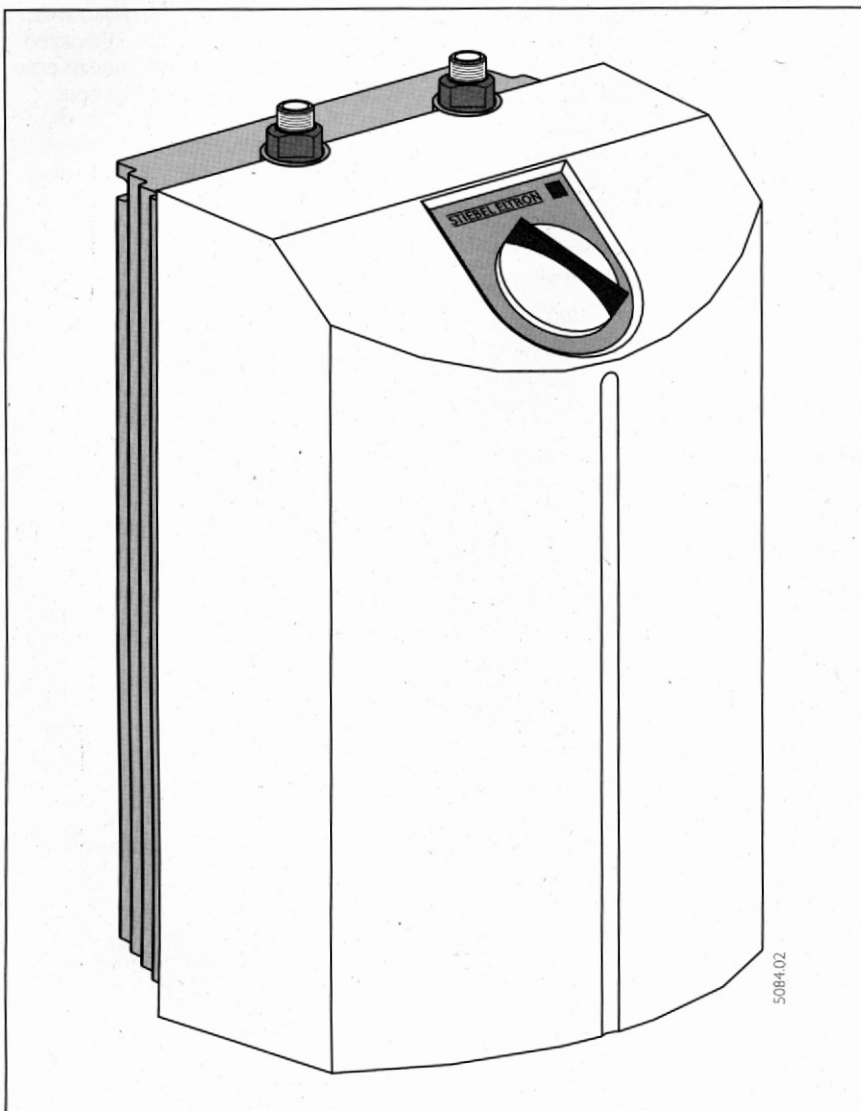
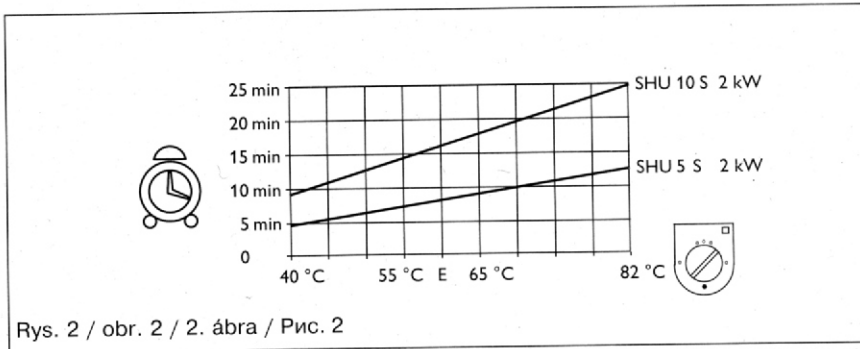


Рис. 1

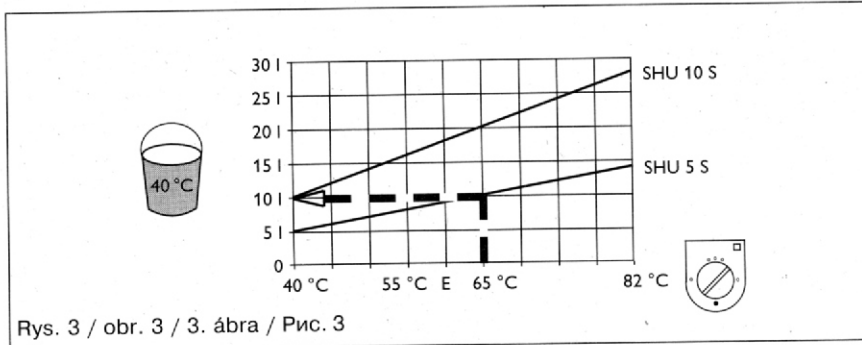
Русский

Инструкция по применению	3
Технические данные	5
Инструкция по монтажу	7
Сервисное обслуживание	9
гарантия	11

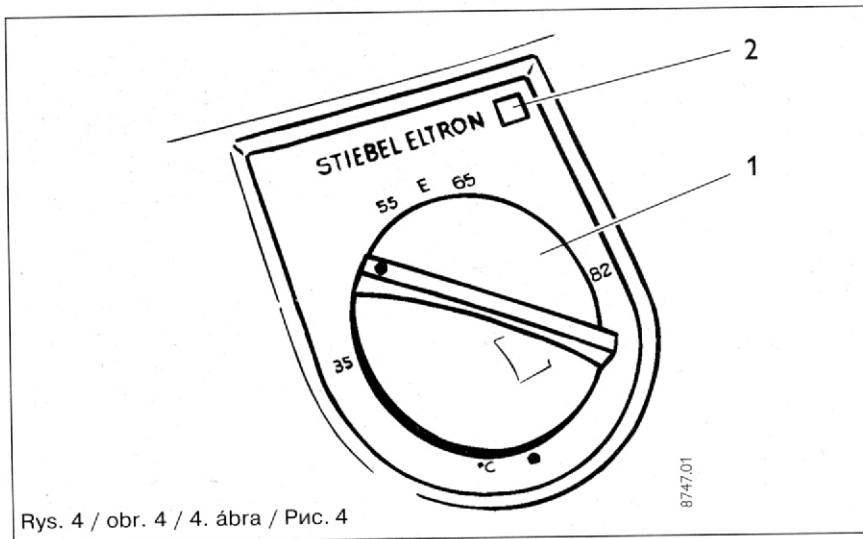
Инструкция по применению (для потребителя и специалиста)



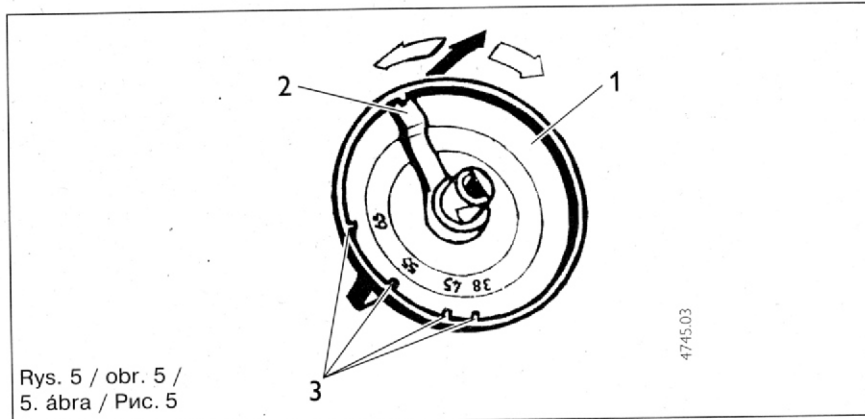
Rys. 2 / obr. 2 / 2. ábra / Рис. 2



Rys. 3 / obr. 3 / 3. ábra / Рис. 3



Rys. 4 / obr. 4 / 4. ábra / Рис. 4



Rys. 5 / obr. 5 / 5. ábra / Рис. 5

Описание

Закрытый (стойкий к давлению) аккумулятор теплой воды поддерживает постоянно емкость с водой на определенном выбранном уровне температуры. Если все содержимое аккумулятора израсходовано, то время нагрева длится согласно диаграмме (рис. 2).

Аккумулятор теплой воды находится под давлением водопроводной линии.

Признаками образования накипи являются шумы кипения и маленький выток воды. В этом случае попросите специалиста удалить накипь из прибора и арматуры.

Во время нагрева вода капает из защитного вентиля.

Если вода капает из защитной группы после окончания нагрева, то нужно отключить напряжение и снять давление с прибора и попросить специалиста. Нельзя закрывать выводную проводку защитного вентиля.

Демонтаж регулятора температуры может осуществляться только специалистом!

Выбор температуры (рис. 4)

- 1 Ручка регулирования
 - = холод. При этой установке аккумулятор защищается от замерзания, но не арматура и водопровод.
 - E (60°C) = рекомендованная энергосберегающая установка, малое оседание накипи.
 - 82°C = максимально устанавливаемая температура.

Температуры могут отклоняться по обусловленным системой причиной от заданных значений.

- 2 сигнальная лампочка горит, когда прибор нагревает воду.

При установке регулятора больше чем 45°C может сначала вытекать вода более высоких температур. Опасность ожога.

С температурой Вы выбираете также достижение количества смешанной воды (рис. 3).

Пример:
SHU 5 S дает при установке температуры 65°C при смешении с холодной водой 15°C (через арматуру отбора) 10 л теплой воды с температурой 40°C.

Ограничитель выбора температуры (рис. 5)

- для:
- большей безопасности от ожогов
 - меньшего энергопотребления
 - меньшего оседания накипи

- 1 Ручка регулятора
- 2 Установленное на заводе положение 82°C
- 3 Возможность установок ограничителя температуры.

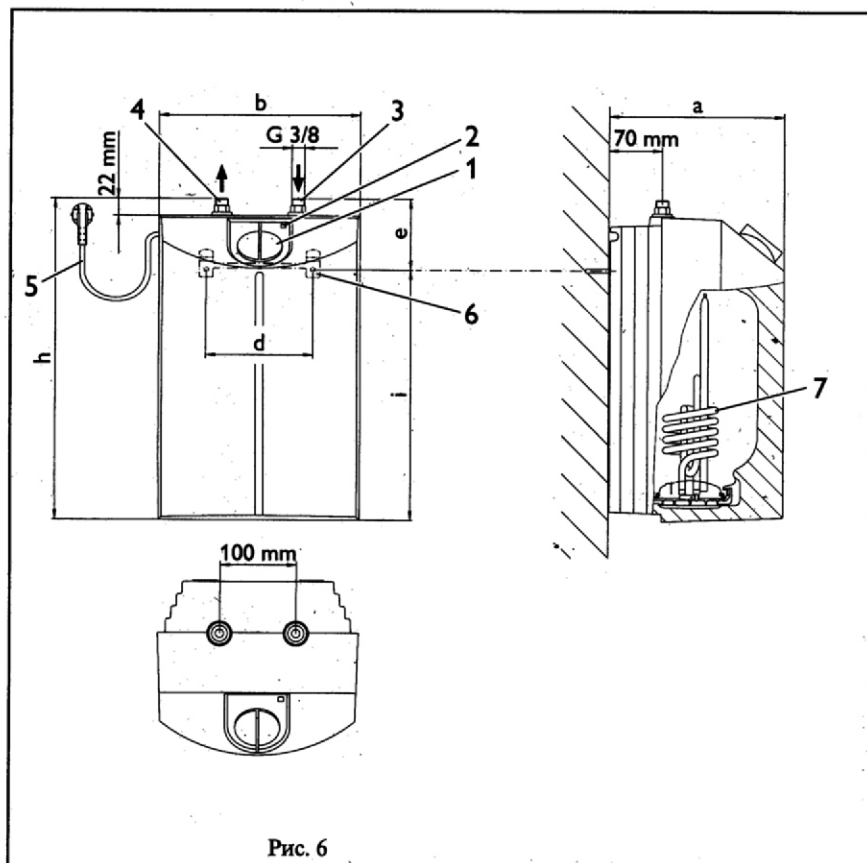


Рис. 6

Технические данные

- 1 Ручка регулятора
- 2 Контрольная лампа
- 3 Вход холодной воды
- 4 Выход горячей воды
- 5 Электрический кабель
- 6 Навесная конструкция
- 7 Нагревательный фланец с нагревательными элементами и защитной регулирующей трубкой

Тип	SHU 5 S	SHU 10 S
Содержимое л	5	10
Размер		
а мм	230	275
б мм	263	295
д мм	140	200
е мм	93	140
х мм	422	503
и мм	329	363
Рабоч. избыт. давление, бар	7	7
Вес кг	5,2	8,0

Мощность нагрева:
см. табличку мощности

Напряжение:
см. табличку мощности

Предел установки температуры:
... 82 °C
(плавно устанавливаемый)

Применение;

Подстольное для одного или нескольких мест отбора

Для эксплуатации с арматурой под давлением в соединении с защитной группой SVMT.

Инструкция по монтажу

Следующие работы могут выполняться только имеющим на то разрешение специалистом

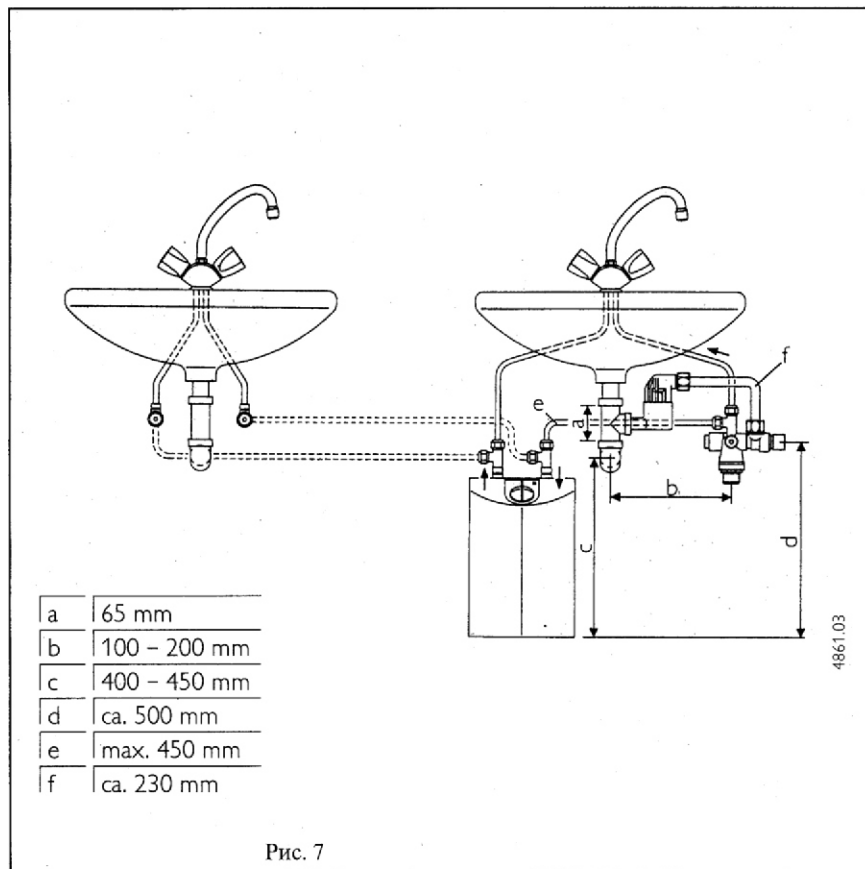


Рис. 7

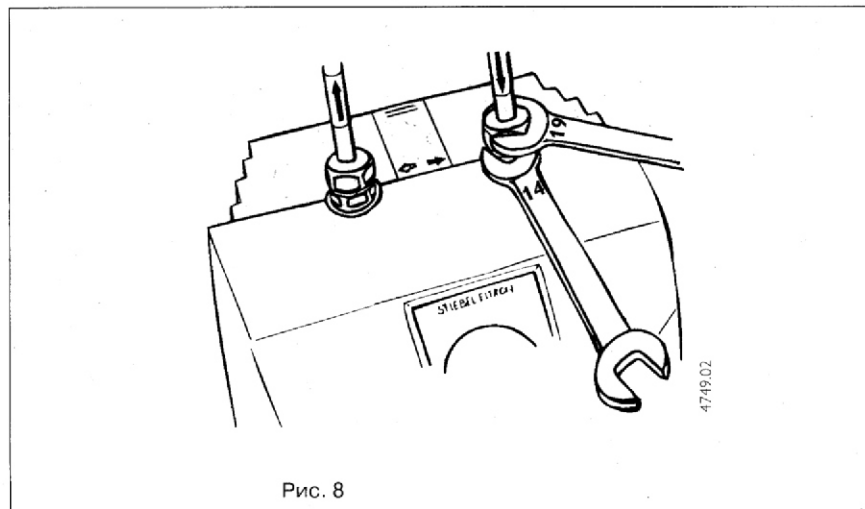


Рис. 8

Монтаж и подключение воды

Следите за тем, чтобы в упаковке не осталось ни одной части для монтажа.

На упаковке напечатан монтажный шаблон.

При монтаже следует обратить внимание на следующее:

- Монтируйте аккумулятор вертикально, подсоединения к водопроводу вверх (рис. 7);
- в незамерзающем помещении;
- вблизи от того места отбора, у которого чаще всего пользуются водой;
- предусмотреть проводку теплой воды с теплоизоляцией (нижняя подводка);
- предусмотреть закупку труб для холодной и теплой воды для второй арматуры, например 10 мм медной трубы.

Соблюдайте DIN 1988 и предписания Вашего предприятия водоснабжения. Нельзя превышать максимальное рабочее давление (7 бар).

К месту подключения холодной воды следует установить защитную группу SVMT (7 бар).

При более чем 5,6 бар давления воды в месте монтажа, следует в соединении с SVMT вмонтировать вентиль-редуктор давления DMV4, (рис. 7) номер заказа - 00 22 86.

Выпускная линия избыточной воды от защитной группы должна быть проложена с наклоном.

Требуется регулярное обслуживание защитного оборудования (см. инструкцию по защитной группе).

Установите на запирающем вентиле защитной группы поток 5 л/мин. для SHU 5 SS или 10 л/мин. для SHU 10 S соответственно.

Правильные значения потока дают:

- маленькие шумы при заборе воды;
- большое количество смешанной воды (см. рис. 3).

Защитная группа SVMT (рис. 7) номер заказа 07 05 24, заменяется с обычной арматурой для давления.

Если предусмотрены два умывальника (рис. 7), мы рекомендуем разделитель воды в виде тройника, номер заказа: 07 05 58. Установка показана на рис. 7.

При применении пластмассового колена для запора запахов (например DN 40 для мойки) не требуется применение погружной трубы группы SVMT.

Соединить воронку избыточной воды при нагреве с выводом например посудомоечной машины.

Подключения воды к аккумулятору:

- справа синий = подключение холодной воды
- слева красный = подключение горячей воды.

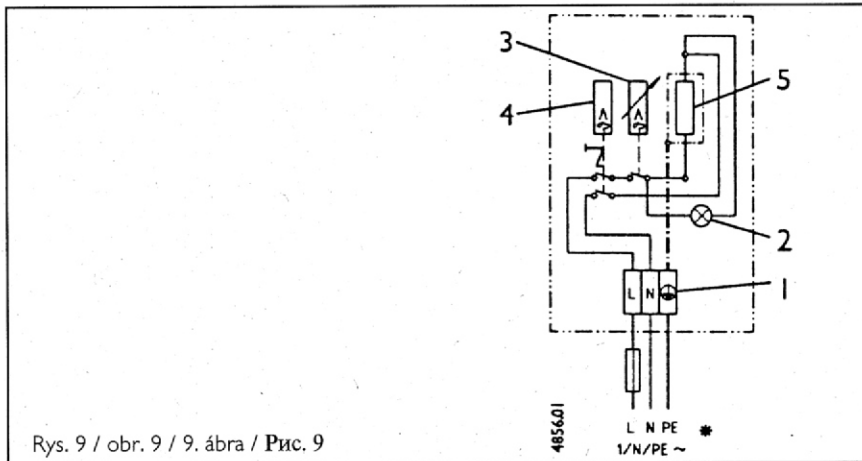
При неправильном подключении, аккумулятор будет неработоспособным или может выйти из строя.

Материал для труб в водопроводе:

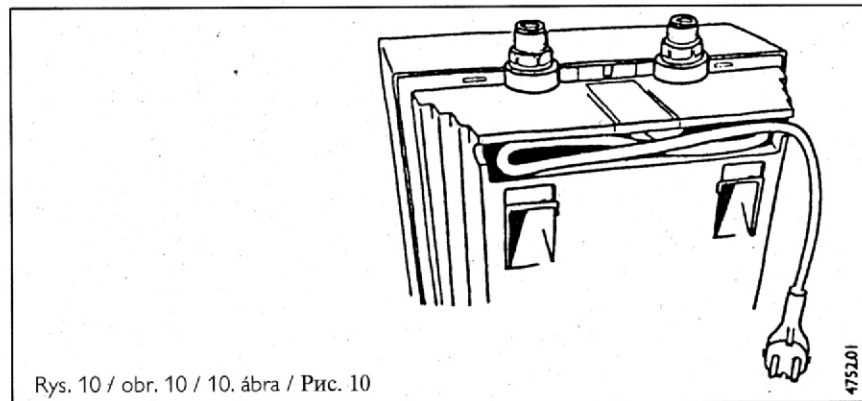
- Водопровод с холодной водой - Водопровод с горячей водой
- Мелкая труба - мелкая труба
- Стальная труба - Стальная труба

Указание:

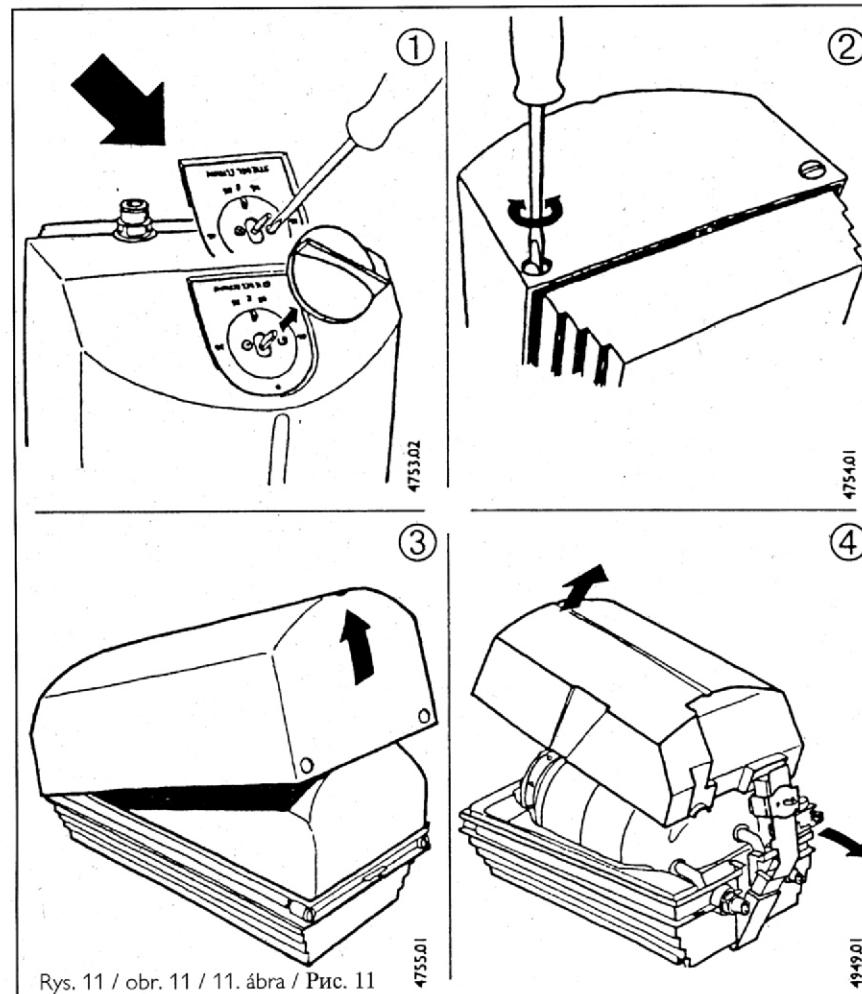
Пластмассовые трубы допускаются к применению в водопроводе, только если они изготовлены из VPE ("спшитый" HDPE) в соответствии со стандартом DIN 16893, серия 2 (20 бар), и проверены в соответствии с инструкцией DVGW (стр. W 531 и W 532), что должно быть удостоверено соответствующим знаком о проверке DVGW.



Rys. 9 / obr. 9 / 9. ábra / Рис. 9



Rys. 10 / obr. 10 / 10. ábra / Рис. 10



Rys. 11 / obr. 11 / 11. ábra / Рис. 11

Электрическое подключение

Соблюдайте предписания VDE (Союз Немецких Электротехников) 0100, предписания Вашего предприятия электроснабжения и указания по табличке мощности.

Схема подключения (рис. 9):

- 1 Подключение защитного проводника
- 2 Сигнальная лампочка
- 3 Регулятор температуры
- 4 Ограничитель температуры
- 5 Нагреватель температуры

* Данные о напряжении и мощности: см. табличку мощности.

Подсоединяемая проводка может быть проложена в предусмотренную для этого нишу (рис. 10). Если прибор должен быть подключен к сети переменного тока (розетка подключения прибора), то он должен быть отделен от сети на расстояние минимум 3 мм по всем полюсам. Установка с уже проложенной проводкой не допускается.

Вводы в эксплуатацию

1. Открыть вентиль теплой воды арматуры или установить смеситель с одной рукояткой в положение "тепло" до тех пор, пока вода будет течь без воздушных пузырей.
2. Проверьте предохранительный вентиль. При начале вентиляции полная струя воды должна вытечь.
3. Включить прибор в розетку и выбрать температуру.

Опасность работы без воды!

При перепутывании срабатывает ограничитель температуры. В этом случае следует заменить регулятор и заново привести ограничитель в рабочее состояние, нажав возвратный выключатель.

Обслуживание

При всех работах:

- отсоединить прибор от сети;
- отсоединить выводы холодной и теплой воды.
- снять прибор, через выводные штуцеры холодной и теплой воды вылить воду и положить прибор на стол.

Открыть переднюю часть корпуса (рис. 11)

- ① Снять ручку регулятора, открутить винты.
- ② опустить внутрь стопорные винты, вращая их налево или направо.
- ③ Отвернуть и снять крышку корпуса.
- ④ Отвернуть несущую конструкцию и снять верхний теплоизолятор.

Теперь прибор доступен для дальнейших работ.

Заменить подводящую проводку, рис. 12, сохранить при этом бандаж жгуга!

Настройка регулятора и ограничителя, рис. 13. При срабатывании ограничителя: заменить регулятор и и заново привести ограничитель в рабочее состояние, нажав возвратный выключатель.

Указанные расстояния L1 и L2 необходимо безусловно соблюдать.

Вставить клемму, рис. 13, поз 1, в паз!

Удаление накипи

Снять нагревательный фланец, большие куски накипи удалить при помощи деревянного бруска, погружать нагревательный элемент до фланца в растворитель накипи.

Мы рекомендуем: Cilit FFW – растворитель накипи (20 кг, No. Штибель Эльтрон: 05 70 74).

Если нагревательный корпус сильно пострадал от коррозии, может быть целесообразно заменить нагревательный фланец.

Гарантия

Условия и порядок гарантийного обслуживания определяются отдельно для каждой страны. За информацией о гарантии и гарантийном обслуживании обратитесь пожалуйста в представительство Stiebel Eltron в Вашей стране.

Монтаж прибора, первый ввод в эксплуатацию и обслуживание могут проводиться только компетентным специалистом в соответствии с данной инструкцией.

Не принимаются претензии по неисправностям, возникшим вследствие неправильной установки и эксплуатации прибора.

