

DHZ 15 E

ЭЛЕКТРИЧЕСКИЙ ОТОПИТЕЛЬНЫЙ КОТЕЛ

Инструкция по монтажу и эксплуатации

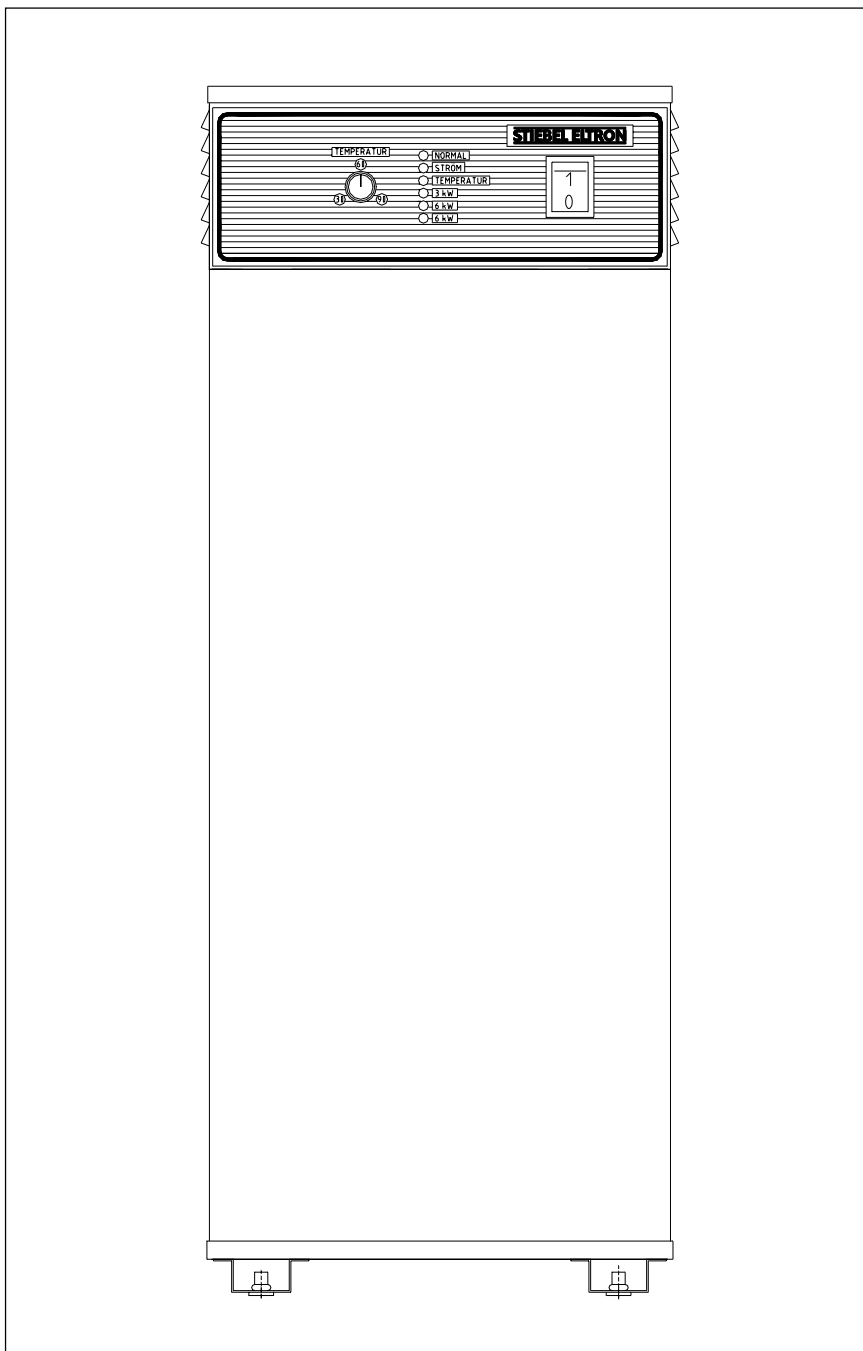


Рис. 1

Монтаж (подключение к системе водоснабжения и электросети), ввод прибора в эксплуатацию, а также его техническое обслуживание и ремонт должны проводиться компетентными специалистами в соответствии с данной инструкцией.

Содержание

Стр.

Инструкция по эксплуатации	2
Инструкция по монтажу	3
Подключение к электросети	6
Ввод в эксплуатацию, сервисное обслуживание и контроль	7



1.1. Общие положения

Описание прибора

Готовый к подключению отопительный котел для центрального водяного отопления.

- Прибор напольного типа с возможностью настенного монтажа. Консоль для настенного монтажа (рис.3) поставляется в качестве дополнительного оборудования.
- Для закрытых отопительных систем.
- Предназначен для отопительных систем с максимальной температурой в подающей линии не более 90°C и для низкотемпературных отопительных систем (например, отопление пола).
- Может использоваться в комбинированных системах отопления.
- Бак выполнен из листовой стали, с теплоизоляцией черного цвета
- Искробезопасный, т.е. при нулевом протоке (0 м³/ч) в режиме нагрева предохранительный ограничитель температуры не срабатывает.

1.2 Принцип работы

Электрический котел DHZ 15 работает по принципу проточного водонагревателя.

Нагретая вода подается в систему водяного отопления.

1.3 Работы, проводимые специалистом

Монтаж и первый ввод в эксплуатацию электрического водонагревательного котла DHZ 15 должны производиться квалифицированным специалистом с соблюдением руководства по монтажу.

Только в этом случае могут быть гарантированы надлежащая установка и безупречная работа прибора. Для этой цели фирмой, производящей монтажные работы должна быть разработана инструкция по эксплуатации (см. DIN 4751, рис.2, п.10).



Данную инструкцию по монтажу и эксплуатации необходимо тщательно сохранять, при передаче прибора новому владельцу, инструкцию должна быть передана вместе с прибором. При проведении работ по техническому обслуживанию или ремонту инструкцию следует передавать специалисту.

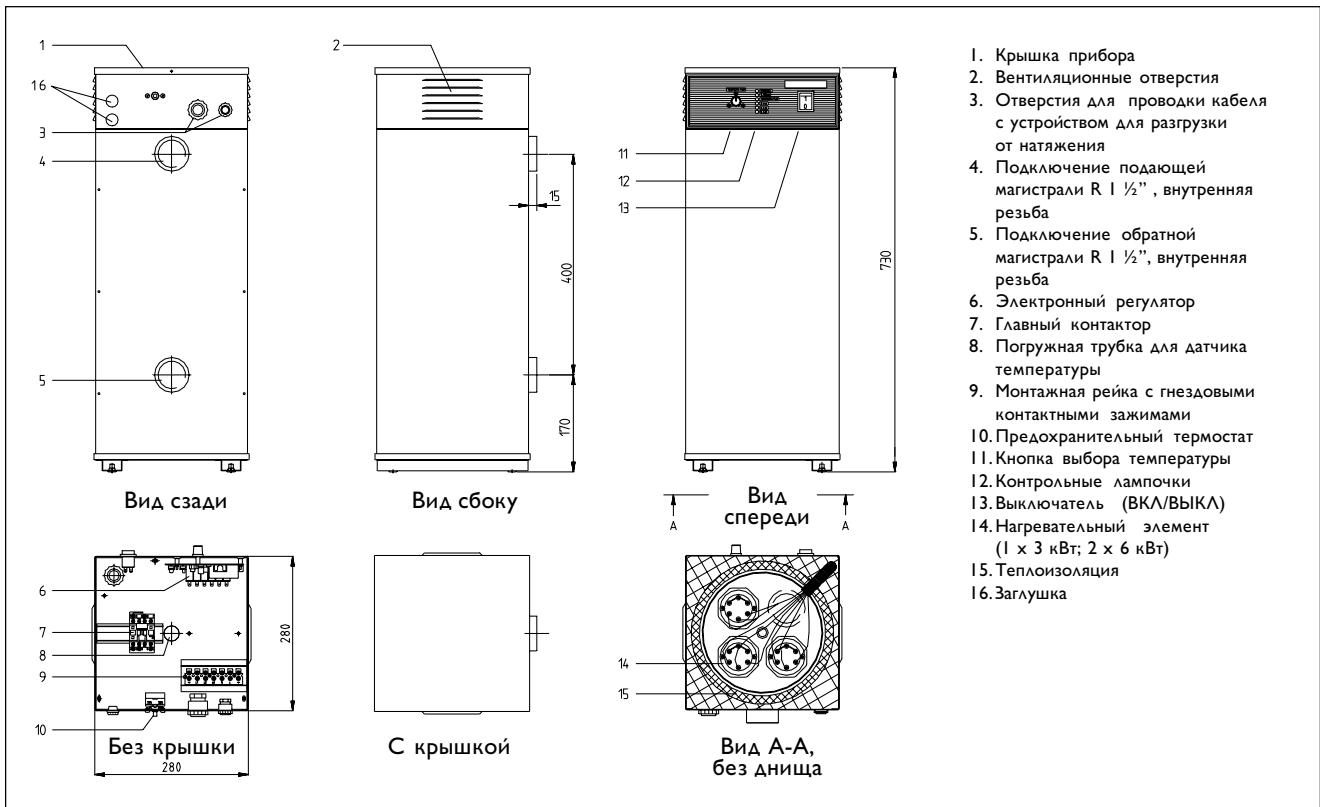


Рис. 2


Инструкция по монтажу для специалиста и пользователя

2.1. Технические данные

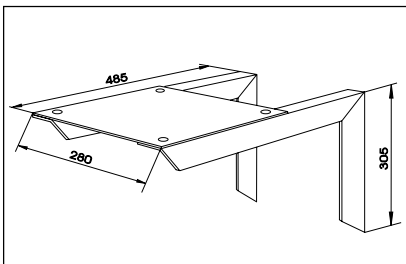
Артикул		0 742 59
Номинальная мощность, макс.	кВт	15
Номинальная мощность, рег.	кВт	6 / 9 / 12
Заводская установка	кВт	9
Напряжение сети, цепь нагрузки		3/PE~ 40 В
Напряжение сети, цепь управления		1/N/PE ~50 Гц 220 В
Защита предохран., цепь нагрузки	A	16
Защита предохран., цепь управления	A	10
Нагревательный элемент		2 x 6 кВт, 1 x 3 кВт
Величина протока	м ³ /ч	2,5
Емкость бака	л	16
Рабочее давление	бар	3
Температура подающей линии, макс.	°С	90
Темп-ра отключения термостата (STB)	°С	100
Вес, порожний	кг	24

2.2 Монтаж

Отопительный котел устанавливается на расстоянии приблизительно 20 см от стены. При использовании настенной консоли она крепится с учетом конструкции стены с помощью подходящих дюбелей и винтов. Следить за тем, чтобы ни в коем случае не перекрывались боковые вентиляционные отверстия. При установке перед отопительным котлом каких-либо предметов следует соблюдать безопасные расстояния. Необходимо обеспечить постоянный и легкий доступ к элементам управления прибором.

2.3. Дополнительное оборудование

Настенная консоль Артикул 05 90 83
RE I B-A Артикул 00 35 54


2.4 Предписания и положения

При установке и монтаже должны соблюдаться следующие положения и нормативы:

По воде:

DIN 4751: соответствие оборудования водонагревательных установок нормам техники безопасности

DIN 1988: питьевая вода - водопроводы, прокладываемые на земельных участках

TRD 721: предохранительные устройства, защищающие от превышения давления - предохранительные клапаны.

Закон о сбережении энергоресурсов.

Предписания и определения энергоснабжающего предприятия

По электрической части:

DIN VDE 0100: предписания по сооружению силовых электроустановок с номинальным напряжением до 1000 В.

МБУ 0701: предписания по ремонту, модификации и испытаниям электроприборов, бывших в употреблении.

TAB: Технические условия подключения к низковольтной сети.

Дополняющие определения местного предприятия энергоснабжения.

2.5 Монтаж отопительной системы

2.5.1. Монтаж отопительной системы
электрочла DHZ 15 E производится в соответствии с рисунками 3 и 5. Точки для подключения подающей и обратной магистрали системы отопления (R 1/2", внутренняя резьба) находятся на задней стенке прибора. Имеющаяся система отопления с естественной циркуляцией должна быть заменена на систему отопления с принудительной циркуляцией. Открытую отопительную систему по соображениям защиты от коррозии следует переделать в закрытую.

2.5.2. Предохранительный клапан

Предохранительный клапан 1/2" (достаточен для потребляемой мощности = 50 кВт) должен иметь допуск к эксплуатации при 120 °С в соответствии с TRD 721, а сторона выхода должна быть больше стороны входа на величину условного прохода. Продувочная линия предохранительного клапана должна проходить так, чтобы входное отверстие всегда было свободным и в пределах видимости, а также чтобы при срабатывании клапана не подвергались опасности находящиеся поблизости люди.

2.5.3. Запорное устройство в расширительной магистрали

Если в магистрали, ведущей к расширительному бачку, устанавливается запорное устройство, то оно должно быть зафиксировано в открытом положении и надежно защищено от случайного закрытия., например с помощью колпачка с проволокой и пломбой. Запорное устройство может приводиться в действие только специалистом при проведении сервисных работ.

2.5.4. Защитный терморегулятор

Если котел DHZ 15 E подключен к системе отопления полов, то дополнительно к регулятору смесителя для защиты от запредельных температур требуется установка предохранительного термо-регулятора (термостата) RE I B-A. При превышении максимально допустимой температуры в подающей магистрали системы отопления он производит отключение циркуляционного насоса.

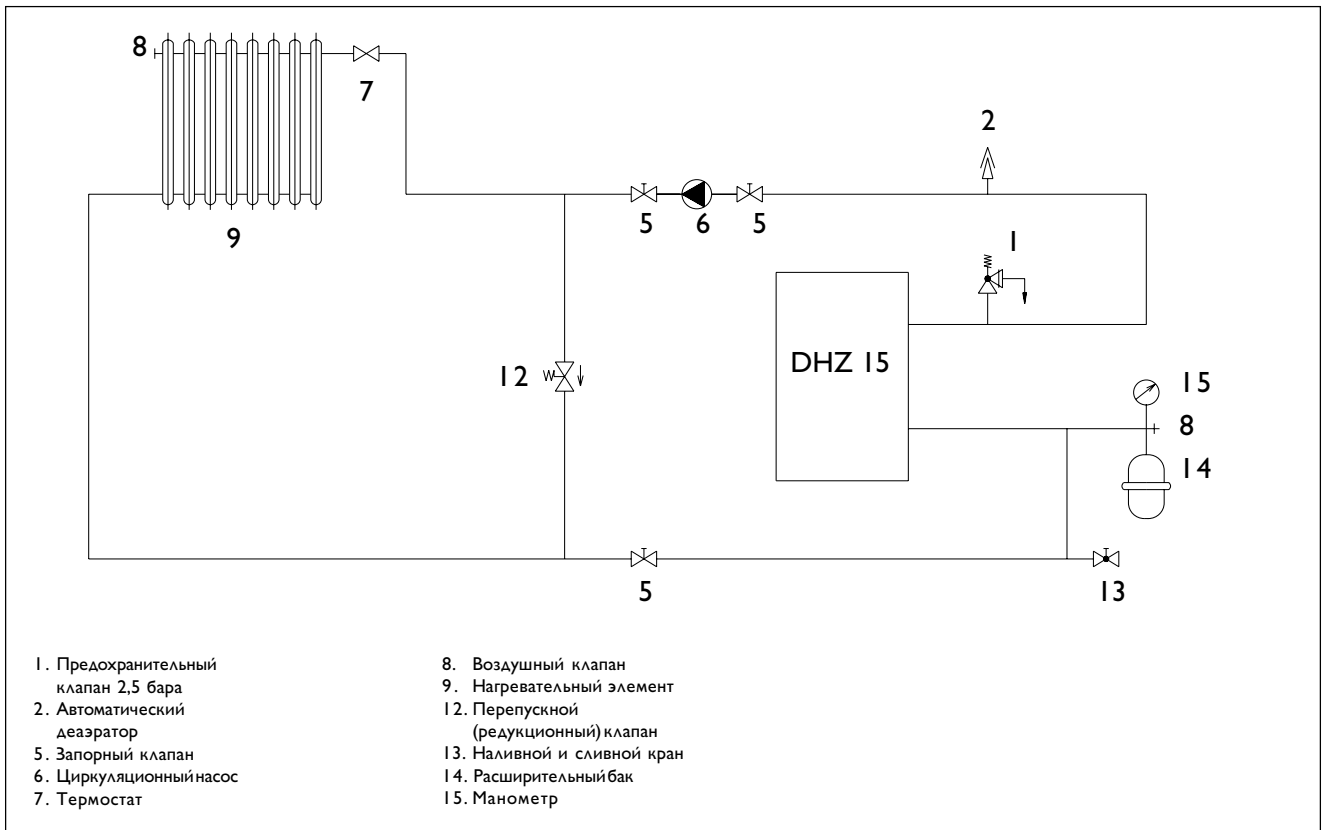


Рис. 3. Схема подключения гидравлики. Радиаторное и конвекторное отопление

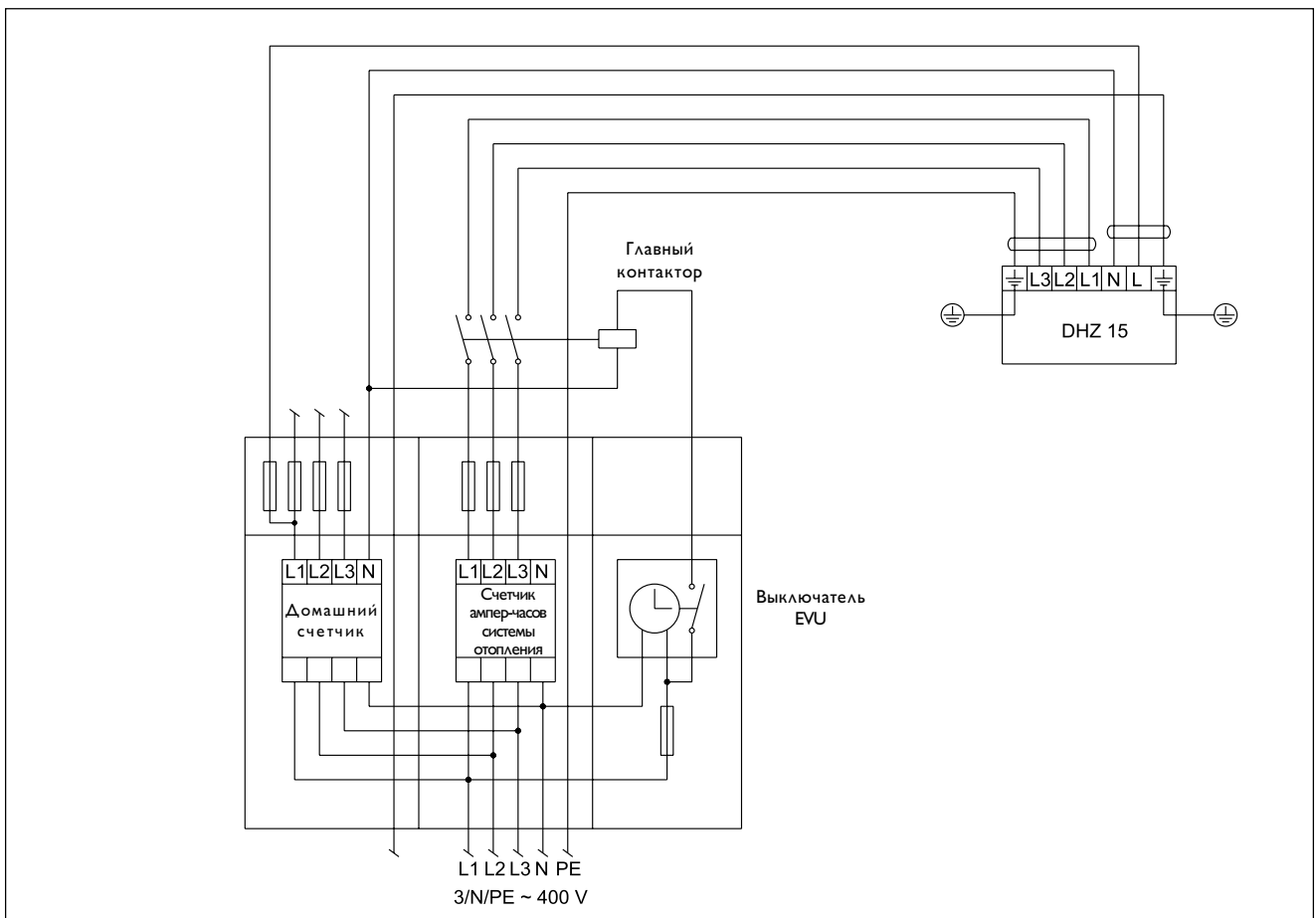


Рис. 4. Схема электроподключения DHZ 15. Радиаторное и конвекторное отопление

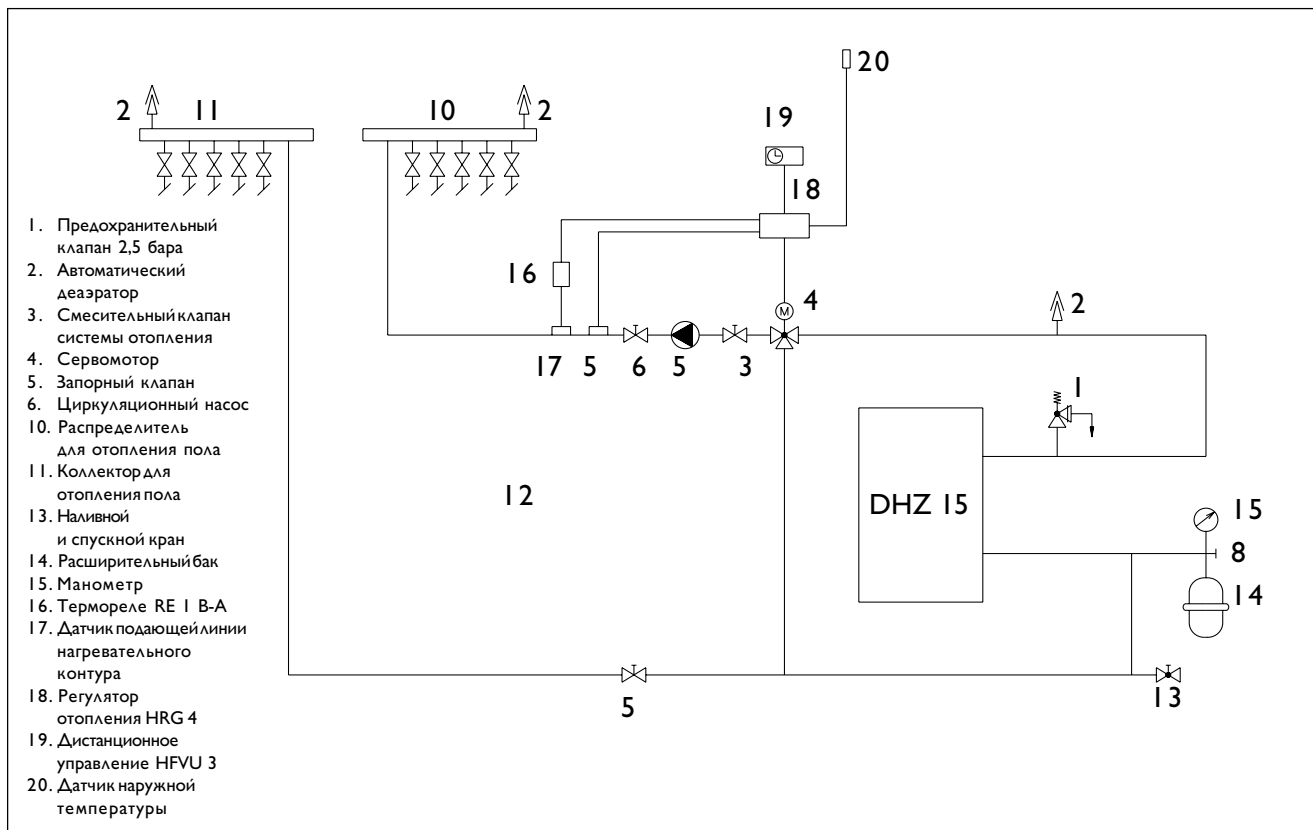


Рис. 5. Схема подключения гидравлики. Низкотемпературное отопление (теплый пол)

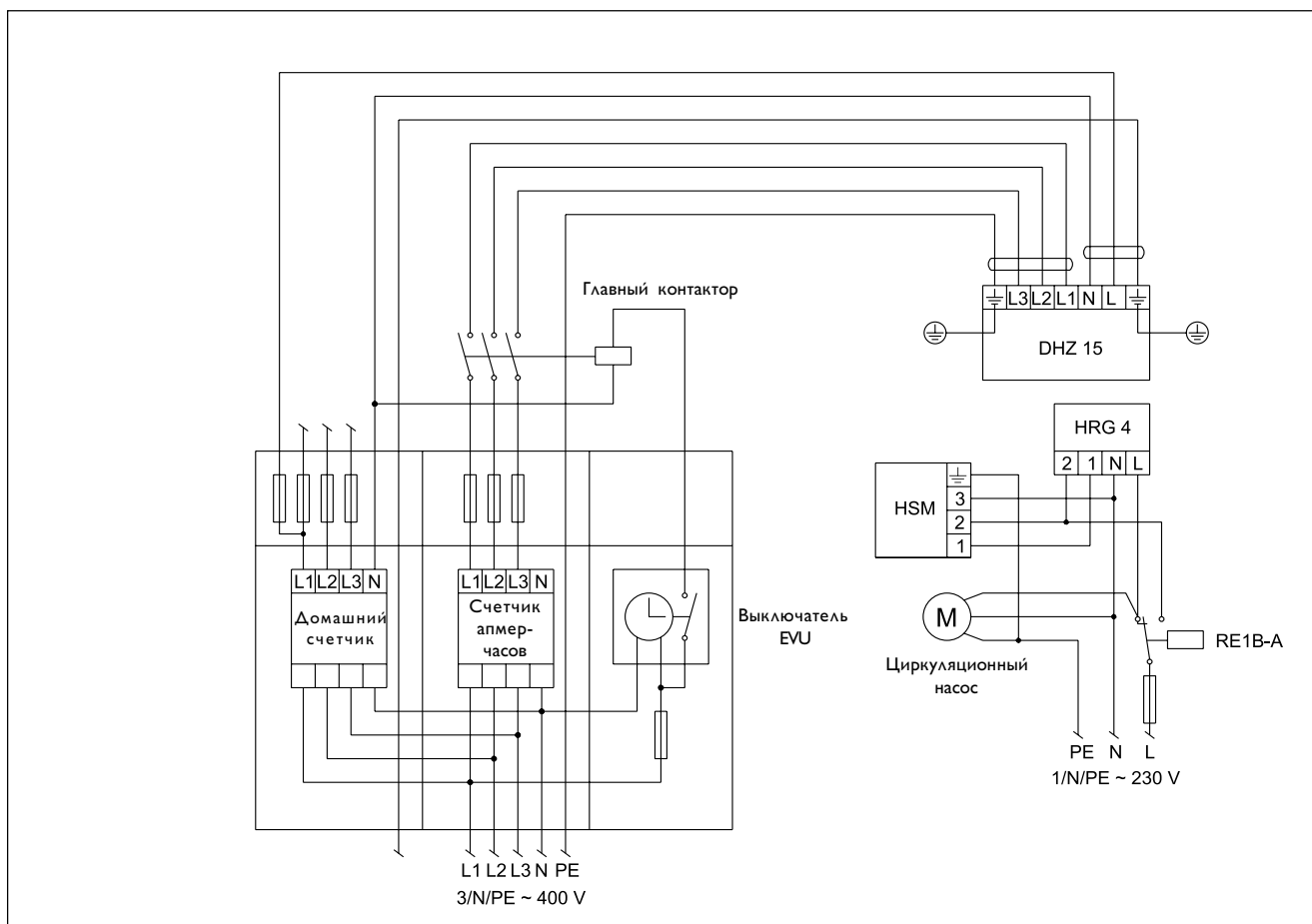


Рис. 6. Схема электроподключения DHZ 15. Низкотемпературное отопление (теплый пол)

2.6 Подключение к электросети

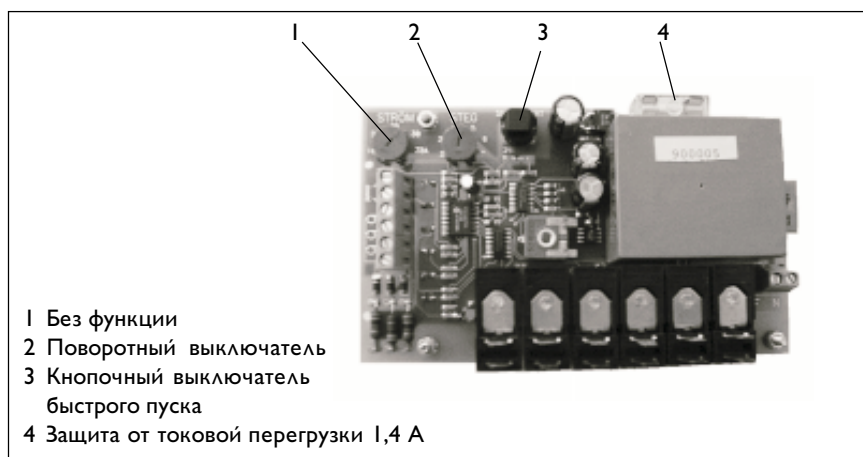
Все работы по монтажу и подключению к электросети должны производиться только квалифицированным специалистом от энергоснабжающего предприятия. Для подключения электронагревателя DHZ 15 требуется разрешение соответствующего энергоснабжающего предприятия. При выполнении электромонтажных работ, в частности, предохранительных мероприятий, необходимо соблюдение предписаний Союза немецких электротехников (VDE) и соответствующего

электроснабжающего предприятия. Электрическое подключение производится в соответствии со схемой, изображенной на рис. 8. Допускается эксплуатация прибора только с жестким подключением к электросети. Соблюдать указанное на шильде напряжение.

2.6.1. Ограничение мощности
Отопительный котел DHZ 15 при поставке с завода установлен на мощность нагрева 9 кВт. При подключении прибора с другой мощностью нагрева (6 кВт, 12 кВт или 15 кВт) с помощью поворотного выключателя на плате, поз.2, можно произвести ступенчатую установку мощности в соответствии со следующей таблицей.

Положение поворотного выключателя	Мощность нагрева
2	6 кВт
3	9 кВт
4	12 кВт
5, 6, 7	15 кВт

После переустановки мощности нагрева на фирменном щитке с паспортными данными, находящемся на задней стенке прибора, изменить первоначальную мощность на установленную. Для этой цели на крышке прибора имеются три наклейки (6 кВт, 12 кВт и 15 кВт). Наклейку, соответствующую установленной мощности, вклеить в обозначенное поле фирменного щитка!



- 1 Без функции
- 2 Поворотный выключатель
- 3 Кнопочный выключатель быстрого пуска
- 4 Защита от токовой перегрузки 1,4 А

Рис. 7

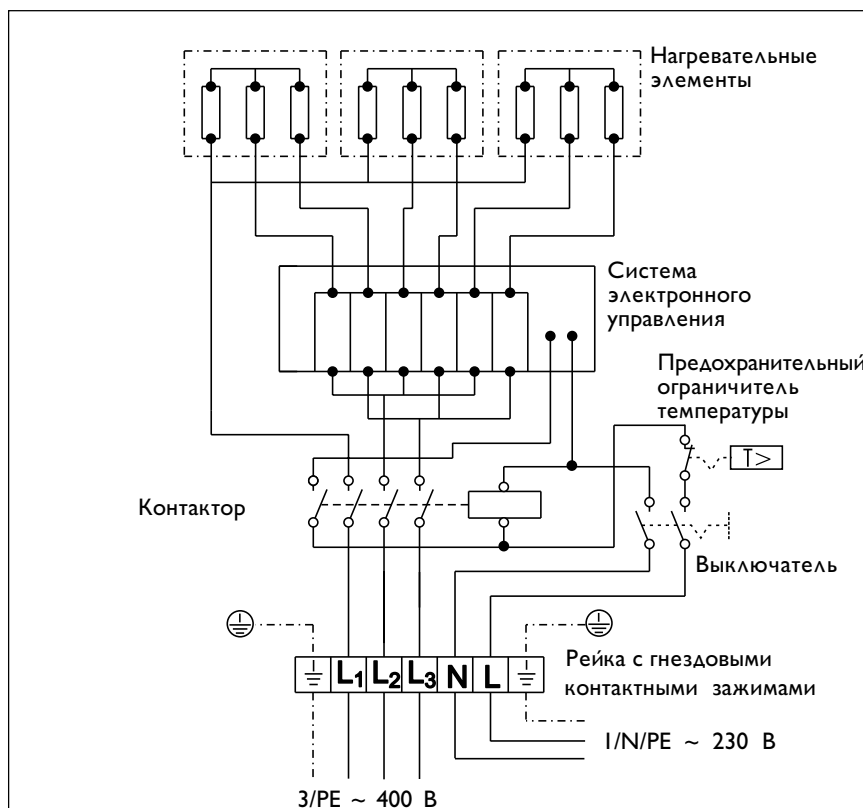


Рис. 8

2.6.2. Запаздывание включения

После включения прибора происходит ступенчатое (ступень = 3 кВт) включение его мощности с запаздыванием на 180 сек/ступень (60 сек. для ступени 1) до установленной мощности нагрева. При нарушении электропитания цепи нагрузки прибор работает с мощностью лишь 6 кВт. Только по истечении времени запаздывания (2 часа) происходит ступенчатое включение прибора на установленную мощность. По достижении необходимой температуры производится отключение ступеней мощности с запаздыванием 10 секунд.

2.6.3. Быстрый пуск

С помощью этого переключателя (поз. 3 на печатной плате) можно производить включение прибора в тестовый режим после проведения сервисных или монтажных работ с запаздыванием включения 2 сек. за 1 ступень вплоть до установленной мощности нагрева. При этом переключатель должен оставаться в нажатом положении до достижения установленной мощности.

2.6.4. Функции светодиодов

Нормальный режим (зеленая лампочка режима работы)

- При нормальном режиме работы светодиод горит постоянно
- Светодиод медленно мигает на протяжении времени запаздывания включения (в течение 2 часов) после нарушения электропитания контура нагрузки.
- Светодиод быстро мигает при неисправном температурном датчике.

Ток: Без функций

Температура (красный светодиод):

- Светодиод не горит, пока не достигнута установленная мощность нагрева
- Светодиод мигает при достижении установленной мощности нагрева
- Светодиод горит при достижении установленной температуры.

Мощность (красный светодиод)

Диоды загораются в зависимости от мощности нагрева.

2.7 Ввод в эксплуатацию

Ввод прибора в эксплуатацию и инструктаж пользователя должны производиться только квалифицированным специалистом. Первое включение прибора DHZ 15 производится в соответствии с данной инструкцией.

Перед этим должны быть проделаны следующие операции:

- В распределительном шкафу или шкафу счетчика: должны быть выключены или вывинчены главные предохранители и предохранитель в цепи управления
- На водонагревателе: выключить главный выключатель прибора
- Отопительную систему заполнить водой и удалить из нее воздух



Водонагреватель должен быть целиком заполнен водой

- Проверить отопительную систему на безупречность функционирования
- Проверить правильность установки запорных устройств. Обратит внимание на направление подачи циркуляционного насоса
- В распределительном шкафу или шкафу счетчика: включить или ввинтить главные предохранители и предохранитель в цепи управления
- На водонагревателе:
 - Повернуть ручку выбора температуры до упора вправо (90 °C)
 - Включить главный выключатель прибора
 - На выключателе прибора загорается контрольная лампочка
 - За счет задержки включения электрическое отопление включается только через полминуты. Три контрольные лампочки показывают, какие группы нагревательных элементов включены. Это зависит от выбранного вида подключения
- С помощью кнопки выбора температуры производится установка желательной температуры в подающей магистрали
- Если дополнительно установлен регулятор температуры подающей линии, то установка регуляторов отопления и дистанционного управления производится в соответствии с прилагаемой к ним инструкцией по монтажу
- Произвести повторное удаление воздуха из отопительной установки



При отоплении полов соблюдать максимально допустимую для системы температуру

2.10 Сервисное обслуживание

Эти работы должны выполняться только специалистом !

Предохранительный клапан

При открытом предохранительном клапане вода должна вытекать струей. Если из предохранительного клапана вода капает постоянно, возможно, засорено седло клапана. Устранение: после разгрузки отопительной системы от давления отвинтить верхнюю часть прибора и прочистить седло клапана.

Манометр

Давление в установке в холодном состоянии должно соответствовать давлению наполнения (см. раздел 3.7.) Если давление ниже расчетной величины P_f , то следует дозаполнить установку водой.

Удаление воздуха из установки

При ручном выпуске воздуха, в частности, непосредственно после ввода в эксплуатацию требуется повторный выпуск воздуха из нагревательных элементов (например, радиаторов). Внимание: Перед выпуском воздуха отключить насос системы отопления. Произвести удаление воздуха из всей отопительной установки! Проверить рабочее давление с помощью манометра.

Предохранительный ограничитель температуры

В случае неисправности встроенный предохранительный ограничитель температуры (STB, поз.10 на рис.1) при достижении температуры воды в системе отопления 100 °C в целях безопасности производит полное отключение отопительной установки. После устранения причины неисправности и снижения температуры на термодатчике минимум на 10 K котел можно привести в рабочее состояние путем нажатия на кнопку. Кнопка находится под глухой гайкой на задней стенке прибора. Положение чувствительного элемента датчика предохранительного ограничителя температуры (STB), находящегося в защитной трубке, менять нельзя.