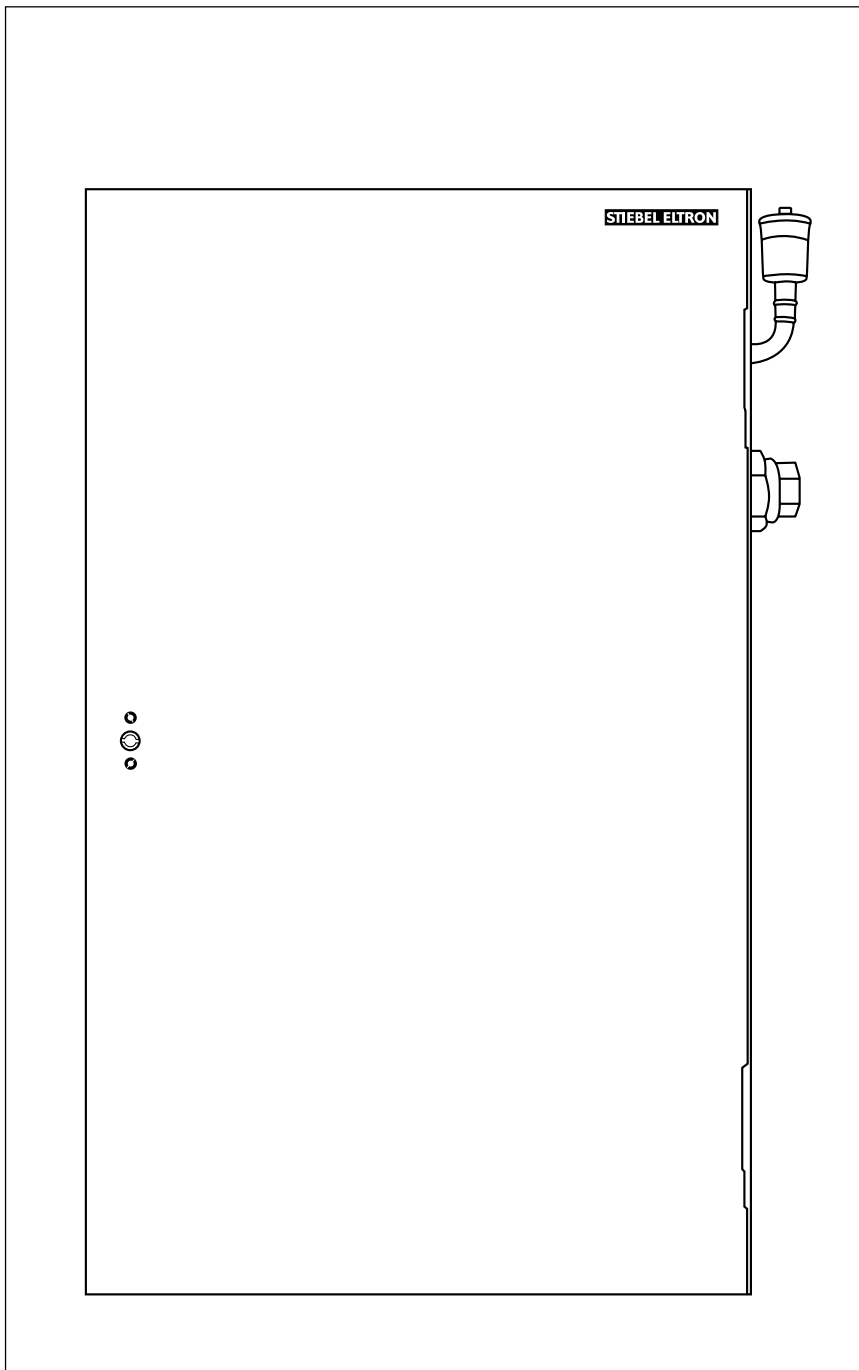


DHED 24, DHED 42, DHED 48

Электрический отопительный котел Руководство по монтажу и эксплуатации



Содержание	Стр.
Инструкция по монтажу	3
Описание прибора	3
Монтаж	5
Подключение воды	6
Электрическое подключение	9
Эксплуатация и уход	11
Техническое обслуживание	12

Монтаж и первый ввод прибора в эксплуатацию должен проводиться компетентным специалистом в соответствии с данной инструкцией.

Указания для пользователя

Данную инструкцию по монтажу и эксплуатации необходимо тщательно хранить. При передаче прибора новому владельцу инструкция должна быть передана вместе с прибором. При работах по техническому обслуживанию и ремонтных работах инструкцию следует передать специалисту.

Отопительный котел DHED 24, 42, 48

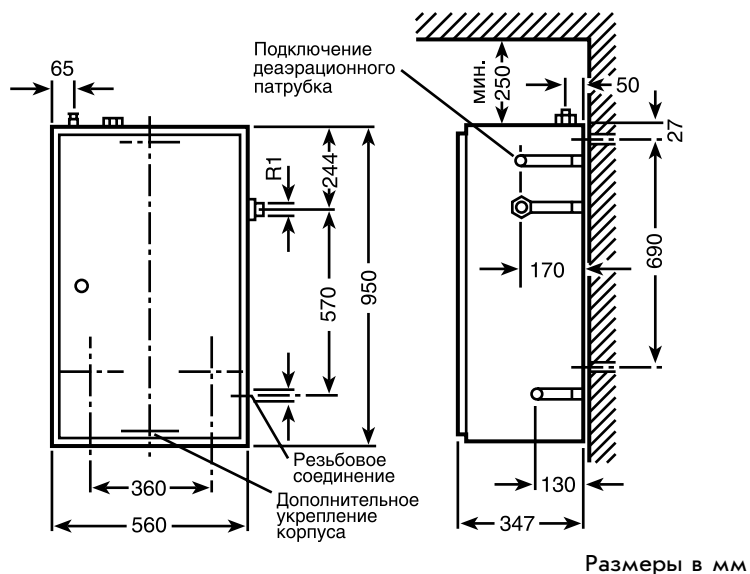


Рис. 1

Атмосферный датчик

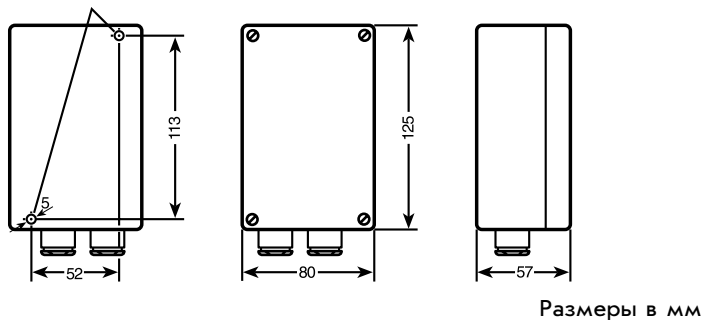
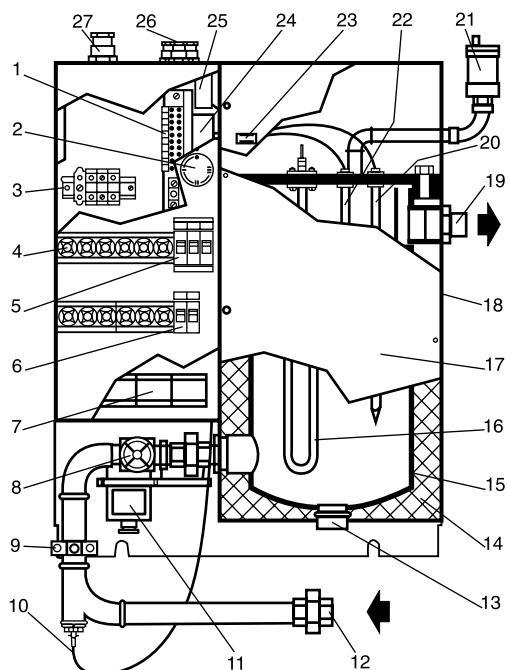


Рис. 2

Отопительный прибор DHED 24, 42, 48



- | | |
|--|--|
| 1. Клеммная колодка цепи управления | 17. Крышка из листового металла |
| 2. Переключатель температуры | 18. Корпус |
| 3. Клемма основного подключения | 19. Подключение прямого хода R1 |
| 4. Предохранители | 20. Защитная труба предохранительного ограничителя температуры |
| 5. Переключатель ручного/автоматического управления | 21. Автоматический деаэратор |
| 6. Автоматы | 22. Защитная труба для реле контроля температуры |
| 7. Пускатель | 23. Индикатор |
| 8. Муфтовая задвижка (к стр.2) | 24. Реле контроля температур |
| 9. Подключение для потенциального уравнивания | 25. Предохранительный ограничитель температуры |
| 10. Датчик остаточного тепла | 26. Резьбовое соединение Pg для кабеля цепи управления |
| 11. Атмосферный датчик (крепления установлены для транспортировки) | 27. Резьбовое соединение Pg для силового кабеля |
| 12. Подключение обратного хода R1 | |
| 13. Вентили опорожнения | |
| 14. Теплоизоляция | |
| 15. Бак | |
| 16. ТЭН | |

Рис. 3

Инструкция по монтажу

(для специалиста)

1. Общие указания

1.1. Описание прибора

1.1.1. Отопительный котел для электрического центрального прямого отопления Штибель Эльтрон DHED

DHED 24 Номер заказа 02340
24 кВт 3 ~ 380V

DHED 42 Номер заказа 02565
42 кВт 3 ~ 380 V

DHED 48 Номер заказа 02460
48 кВт 3 ~ 380 V

- Готовый к подключению отопительный котел для настенного монтажа предназначен для высокотемпературных отопительных систем (радиаторное и конвекторное отопление).
- Котёл может быть перенастроен для использования в низкотемпературных отопительных системах (отопление пола) (см. п. 1.1.2).
- Котёл не предназначен для эксплуатации в смешанной системе (высокотемпературное и низкотемпературное отопление).
- Теплоизолированный бак для воды выполнен из листовой стали и снабжен защитным антикоррозийным покрытием.
номинальный объем: 20 л
рабочее давление: макс. 3 бар
испытательное давление: 6 бар.
- Отопительный фланец с отдельно заменяющимися тэнами.
- В прибор вмонтированы: пускатель, замедлитель включения для переключения ступеней отопительной мощности, предохранители групп нагревательных элементов (ТЭНов), регулятор температуры, реле контроля температуры, аварийный ограничитель температуры со световым индикатором „STORUNG“ (неисправность).
- Блок управления с тремя переключателями (автоматическое/ручное управление) и двумя автоматами (цепь управления и отопительный циркуляционный насос).

- Комплектующие изделия (входят в комплект поставки): атмосферный датчик для управления в зависимости от наружных температур - 1шт. автоматический деаэрактор - 1шт. дюбели из синтетических материалов, винты и шайбы для крепления на стене.
- Некоторые детали из листового металла оцинкованы, наружный металлический корпус лакирован.
- Брызгозащищенная конструкция.
- Сертификаты VDE и ГОСТ.
- Защищен от радиопомех по директиве EG 76/889 с дополнительной директивой 82/499 EWG и в соответствии с VDE 0875 по степени помех N.
- Размеры, подключения и крепление - см. рис.1
Вес нетто - 90 кг.

1.1.2. Перенастройка на низкотемпературное отопление (отопление пола)

Необходимы специальные комплектующие - номер заказа 58681.

Набор деталей для перенастройки содержит:

- регулятор температуры RWF 4 C-B (четыреполюсный, с осью) - 1 шт.
- регулятор температуры RF 4 A-E (реле контроля температуры, четырехполюсный, без оси) - 1шт
- аварийный температурный ограничитель AF 2 B-E (однополюсный) - 1 шт.

Регулятор температуры и температурный ограничитель набора комплектующих элементов для перестройки юстирован на более низкие температуры, чем такие же приборы, установленные серийно.

1.1.3. Регуляция температуры прямого хода

(с помощью дополнительных комплектующих изделий)

Для регулировки температуры прямого хода в зависимости от наружной температуры с помощью трехходового смесительного клапана необходимы:

В высокотемпературных отопительных системах (радиаторное и конвекторное отопление)

Наименование	Тип	№ заказа	Кол-во
Регулятор отопления	HRG3	03368	1 шт.
Атмосферный датчик (включен в 03368)	WF	49357	1 шт
Температурный датчик прямого хода	HWF2	02701	1 шт
Блок дистанционного управления (с таймером)	HFVU	02501	1 шт
Сервомотор отопления	HSM	02494	1 шт
Смесительный клапан отопления 1/2"	HMV 1/2"	02492	1 шт
Смесительный клапан отопления 3/4"	HMV 3/4"	02491	или
Смесительный клапан отопления 1"	HMV 1"	02564	или
Смесительный клапан отопления 1 1/4" (в зависимости от подсоединительных размеров системы)	HMV 1 1/4"	02809	или

В низкотемпературных отопительных системах (отопление пола)

Наименование	Тип	№ заказа	Кол-во
Регулятор отопления (с атмосферным датчиком)	HRG 3	03368	1шт
Атмосферный датчик (содержится в 03368)	WF	49357	1шт
Температурный датчик прямого хода	HWF 2	02701	1шт
Прибор дистанционного управления отоплением (с таймером)	HFVU	02501	1шт
Защитный температурный регулятор (для переднего хода)	RE 1 B-A	03554	1шт
Сервомотор отопления	HSM	02494	1шт
Смесительный клапан отопления 1/2"	HMV 1/2"	02492	1шт
Смесительный клапан отопления 3/4" (в зависимости от размеров системы)	HMV 3/4"	02491	или

Несколько нагревательных контуров

При монтаже нескольких нагревательных контуров с различными требованиями для каждого необходимо отдельное регулирование температуры прямого хода.

Термостатические вентили

Рекомендуется установить термостатические вентили для регулирования температуры на радиаторах или конвекторах.

1.2. Принцип действия

Отопительный котел DHED работает как проточный нагреватель. Нагретая сетевая вода подводится прямо к радиаторам, конвекторам или трубам отопления пола. Аккумулирующие баки принципиально не требуются, однако с точки зрения гидродинамики рекомендуется подключение аккумулирующего бака.

Отопительная мощность включается с помощью атмосферного датчика (см. комплектующие изделия) в зависимости от наружной температуры. С помощью регулятора температуры может быть установлена температура прямого хода (см. стр. 6). Большая отопительная мощность может быть включена в ручном режиме, например, при повышенной потребности в тепле или для ускоренного нагрева системы.

Для этого предназначены три переключателя, с помощью которых три из четырех ступеней температурного датчика могут быть задействованы. Если дополнительно вмонтирован регулятор температуры прямого хода, то она регулируется прибором отопления HRG 3 в зависимости от наружной температуры и от установленного графика отопления через трехсторонний смесительный клапан. На дистанционном приборе управления HFVU установка графика отопления может быть скорректирована с учетом необходимости ночного понижения температуры.

Указание: в соответствии с рис.5 или рис.6 в контуре выработки тепловой энергии должны быть установлены циркуляционный насос и перепускной клапан.

1.3. Работы, проводимые специалистом

Монтаж прибора и его первый ввод в эксплуатацию должен осуществляться квалифицированным специалистом согласно данной инструкции. Только в этом случае может быть гарантировано безупречное функционирование отопительной системы.

1.4. Предписания и нормы

Отопительный котел для водяного отопления с точки зрения строительных норм является частью системы дома и поэтому должен иметь разрешение на установку или подлежит регистрации. Это касается и переоснащения существующих систем. Следует руководствоваться постановлениями местных полномочных органов.

2. Монтаж

2.1. Отопительный котел DHED

Основные габариты и подсоединительные размеры показаны на рис.1

Порядок монтажа:

1. Корпус отопительного котла демонтировать и освободить от задней стенки и платы с резьбовым соединением.
2. Вынуть комплектующие изделия (атмосферный датчик, деаэратор и детали крепежа).
3. Прибор укрепить на несущей стене. Пластмассовые дюбели, крепежные винты и шайбы входят в комплект поставки.
4. После работ по подключению снова установить корпус и дополнительно укрепить нижний крепежный уголок на стене. Для этого прилегают пластмассовый дюбель и винт.

2.2. Атмосферный датчик

(входит в комплект поставки) Атмосферный датчик следует укрепить на северной или восточной стороне здания. Он не должен быть подвержен прямым солнечным лучам.

Минимальные расстояния:

2,5 м от земли

1,0 м от дверей и окон

Кабельное резьбовое соединение должно быть направлено вниз.

3. Трубопровод

3.1. Трубопровод должен быть проложен в соответствии со схемами, представленными на рис. 4, рис. 5 или рис. 6. Необходимо придерживаться существующих предписаний, положений и норм (см. стр. 5).

3.2. Рекомендуемый тип отопительной системы

Если система отопления имеет гравитационное устройство, рекомендуется переделать ее в систему отопления с принудительной циркуляцией. Из-за опасности возникновения коррозии открытую систему также рекомендуется переделать в закрытую.

3.3. Деаэрирующий вентиль

(комплектующее изделие)

Автоматический деаэрирующий вентиль должен устанавливаться на предназначенном для этого штуцере на отопительном котле (см. рис. 3)

3.4. Предохранительный клапан

Предохранительный клапан $1/2''$ достаточен для мощностей меньших или равных 50 кВт. Клапан должен быть применим для температуры 120°C . Номинальный внутренний диаметр выхода клапана должен быть больше, чем номинальный внутренний диаметр входа клапана. Продувочная линия предохранительного клапана должна быть проложена так, чтобы выход был свободен и обзорим и чтобы при продувке клапана люди не пострадали от возможного ожога паром.

3.5. Запорное устройство в расширительной линии

Если в трубопроводе расширительного бака вмонтировано запорное устройство (поз. 45), оно должно быть защищено в открытом положении от непроизвольного перекрытия, например, колпачком с проволокой и пломбой.

Запорное устройство может использовать только специалист при обслуживании прибора.

Расчет размеров мембранного расширительного бака см. стр. 8.

3.6. Циркуляционный насос

Для определения параметров циркуляционного насоса (поз.15) необходимо учитывать отопительную мощность котла, необходимую разницу температур прямого и обратного хода, диаметр труб и объем отопительной системы.

3.7. Теплоизоляция трубопровода

Трубопровод прямого и обратного хода должен быть снабжен теплоизоляцией.

3.8. Диффузия кислорода

При использовании для отопления пола труб из синтетических материалов за счет диффундирующего кислорода на вмонтированных стальных радиаторах, стальных трубах или латунных деталях может возникнуть коррозия. Продукты коррозии, как, например, налет ржавчины, могут быть причиной неполадок в отопительной системе.

Поэтому при использовании для отопления пола труб из синтетических материалов в сетевую воду должны быть добавлены специальные присадки. Информацию о таких присадках предоставляют производители систем отопления пола. Другой вариант избежать диффузии состоит в том, чтобы обеспечить гидравлическое разделение с помощью теплообменника.

Схема трубопровода Радиаторное и конвекторное отопление Регулирование температуры помещения вентилем термостата

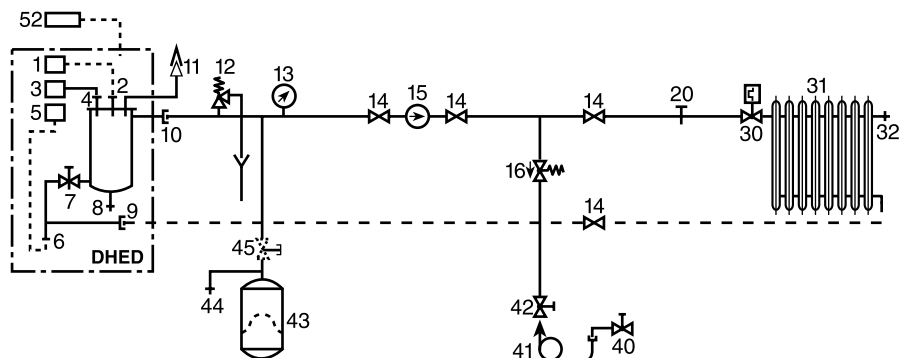


Рис. 4

- | | | |
|---------------------------------------|--|--|
| 1. Аварийный ограничитель температуры | 11. Автоматический вытяжной вентилятор | 40. Приток холодной воды |
| 2. Патрон датчика для поз.1 | 12. Предохранительный клапан, 2,5 бар избыточного давления | 41. Свободное шланговое соединение |
| 3. Реле контроля температуры | 13. Манометр | 42. Вентили наполнения и опорожнения |
| 4. Патрон датчика для поз.3 | 14. Запорный вентиль | 43. Мембранный расширительный бак (см. стр. 8) |
| 5. Регулятор температуры, по выбору | 15. Циркуляционный насос | 44. Вентиль выпуска воды |
| 6. Патрон датчика для поз.5 | 16. Перепускной клапан | 45. Запорный клапан (защита от непроизвольного закрытия) |
| 7. Заслонка | 20. Термометр | 52. Атмосферный датчик WZF - A |
| 8. Штуцеры выпуска воды | 30. Вентиль термостата | |
| 9. Подключение обратного хода R 1 | 31. Радиатор | |
| 10. Подключение прямого хода R 1 | 32. Клапан вытяжной вентиляции | |

Схема трубопровода
Радиаторное и конвекторное отопление
Отопительный котел DHED 24, 42, 48
Регулирование температуры прямого хода трехходовым смесительным клапаном

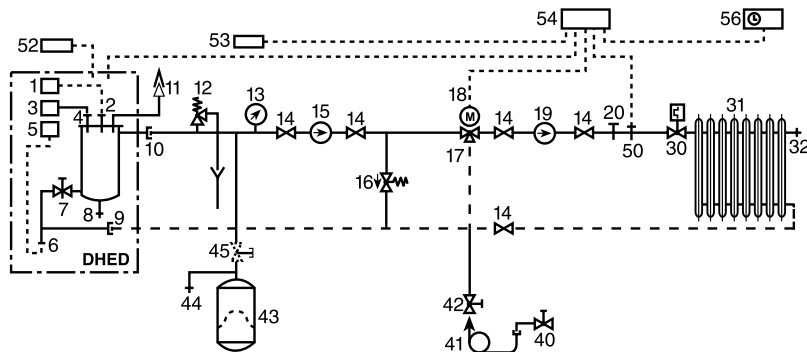


Рис. 5

- | | | |
|---|---|---|
| 1. Предохранительный ограничитель температуры | 12. Предохранительный клапан, 2,5 бар избыточного давления (см. стр. 6) | 41. Свободное шланговое соединение |
| 2. Патрон датчика для поз.1 | 13. Манометр | 42. Вентили наполнения и выпуска воды |
| 3. Реле контроля температуры | 14. Запорный вентиль | 43. Мембранный расширительный бак (см. стр. 8) |
| 4. Патрон датчика для поз.3 | 15. Циркуляционный насос | 44. Вентиль выпуска воды |
| 5. Регулятор температуры, по выбору | 16. Перепускной клапан | 45. Запорный клапан (защищен от непроизвольного закрывания) |
| 6. Патрон датчика для поз.5 | 17. Смесительный клапан отопления НМV | 50. Термодатчик отопления HWF 2 (накладной датчик для переднего хода отопления) |
| 7. Заслонка | 18. Сервомотор отопления для позиции | 52. Атмосферный датчик WZF - A |
| 8. Вентили опорожнения | 19. Циркуляционный насос отопления | 53. Атмосферный датчик для поз.54 |
| 9. Подключение обратного хода R 1 | 20. Термометр | 54. Регулирующий прибор отопления HRG 3 |
| 10. Подключение прямого хода R 1 | 30. Вентиль термостата | 56. Дистанционный устанавливающий орган отопления HFVU |
| 11. Автоматический вытяжной вентилятор | 31. Радиатор | |
| | 32. Клапан вытяжной вентиляции | |
| | 40. Приток холодной воды | |

Схема трубопровода
Радиаторное и конвекторное отопление
Отопительный котел DHED 24, 42, 48
Регулирование температуры прямого хода трехходовым смесительным клапаном

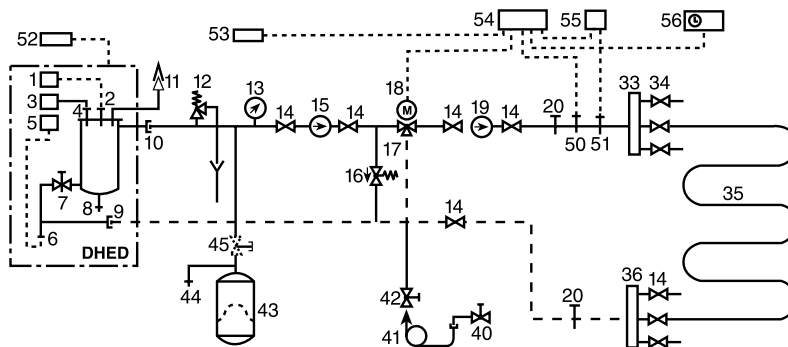


Рис. 6

- | | | |
|---|---------------------------------------|---|
| 1. Предохранительный ограничитель температуры | 14. Запорный вентиль | 43. Мембранный расширительный бак (см. стр. 8) |
| 2. Патрон датчика для поз.1 | 15. Циркуляционный насос | 44. Вентили выпуска воды |
| 3. Реле контроля температуры | 16. Перепускной клапан | 45. Запорный клапан (защищен от непроизвольного закрывания) |
| 4. Патрон датчика для поз.3 | 17. Смесительный клапан отопления НМV | 50. Термодатчик отопления HWF 2 (накладной датчик для прямого хода отопления) |
| 5. Регулятор температуры, по выбору | 18. Сервомотор отопления для позиции | 51. Температурный датчик для поз.55 (погружной или накладной датчик) |
| 6. Патрон датчика для поз.5 | 19. Циркуляционный насос отопления | 52. Атмосферный датчик WZF - A |
| 7. Заслонка | 20. Термометр | 53. Атмосферный датчик для поз.54 |
| 8. Вентили опорожнения | 33. Распределитель для отопления пола | 54. Регулирующий прибор отопления HRG 3 |
| 9. Подключение обратного хода R 1 | 34. Регулирующий или зональный клапан | 55. Защитный регулятор температуры RE 1 В-А для отопления пола |
| 10. Подключение прямого хода R 1 | 35. Труба отопления | 56. Дистанционный устанавливающий прибор HFVU |
| 11. Автоматический вытяжной вентилятор | 36. Аккумулятор для отопления пола | |
| 12. Предохранительный клапан, 2,5 бар избыточного давления (см. стр. 6) | 40. Приток холодной воды | |
| 13. Манометр | 41. Свободное шланговое соединение | |
| | 42. Вентили наполнения и выпуска воды | |

3.9. Мембранный расширительный бак

Определение размеров:

Рабочее состояние мембранного расширительного бака

- **перед первым наполнением системы** (рис.7, слева): мембрана прилегает к стенке бака объем газа = объем бака V_n'
- **после первого наполнения системы с давлением наполнения P_f** (рис.7, середина): объем газа V_n' сохранился на объем гидравлического затвора V_o
- **после достижения расчетной температуры** (рис.7, справа): объем газа дополнительно сохранился на объем расширения воды V_e . Давление газа соответственно повысилось, давление может достигать максимум величины P_e .



Если мембранный расширительный бак расположен над отопительной системой (например, на чердаке), то при определении его размеров можно исходить от начального давления $P_a = 1,1$ бар (абсолютное давление + статический потолок $h = 0,1$ бар). Более высокое исходное давление в баке необходимо понизить. При установке на чердаке требуется расширительный бак значительно меньших размеров. Необходимо учесть несущую способность места, где производится установка. Устанавливать бак нужно в помещении, защищенном от морозов.

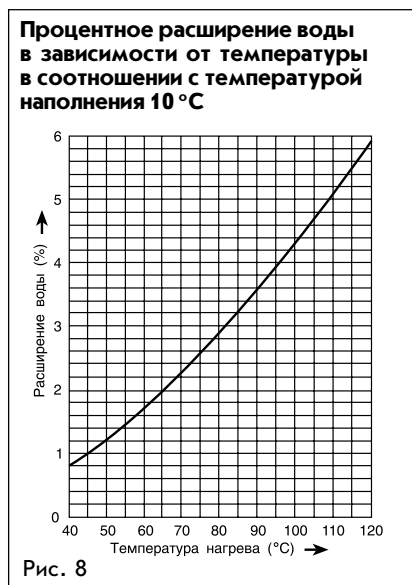


Рис. 8

d_{pA}	бар	Разница рабочего давления предохранительного клапана	$d_{pA} = 0,5$ бар (до $P_{SV} = 5$ бар)
h	мВС	Статический потолок устройства	$h \leq 15$ м (по DIN 4751 часть 2)
$0,1 \cdot h$	бар избыточн. давления		
n	%	Процентное расширение воды (см. рис.8)	$n = 4,35$ % при t° воды 100°C (DHED с аккумулялирующим баком SB) $n = 3,55$ % при t° воды 90°C (DHED)
P_a	бар избыточн. давления	Начальное давление расширительного бака	$P_a = 0,1 \cdot h + P_D$
P_D	бар избыточного давления	Давление испарения (в соответствии с температурой испарения)	$P_D = 0$ бар до 100°C температуры испарения $P_D = 0,5$ бар до 110°C температуры испарения $P_D = 1,0$ бар до 120°C температуры испарения
P_e	бар избыточного давления	Максимально допустимое конечное давление нагреваемого устройства	$P_e = P_{SV} - d_{pA} = 2,5$ бар - $0,5$ бар = $2,0$ бар
P_f	бар избыточного давления	Давление наполнения при первом наполнении $V_n' - V_o$	$P_f = \left[(P_a + 1) \cdot \frac{V_n'}{V_n' - V_o} \right] - 1$
P_{SV}	бар избыточного давления	Давление срабатывания предохранительного клапана	$P_{SV} = 2,5$ бар
P_v	бар избыточного давления	Начальное давление мембранного расширительного бака	$P_v = P_a$, если не учитывается гидравлический затвор (потери от утечки)
V_a	л	Общее содержание воды отопительной системы	
V_e	л	Объем расширения	$V_e = \frac{V_a \cdot n}{100}$
$V_{e'}$	л	Объем расширения + гидравлический затвор	$V_{e'} = 1,25 \cdot \frac{V_a \cdot n}{100}$, мин. $\frac{V_a \cdot n}{100} + 3$ При $V_{e'}$ давление наполнения P_f больше начального давления P_v
V_n	л	Рассчитанный объем мембранного расширительного бака	$V_n = V_{e'} \cdot \frac{P_e + 1}{P_e - P_a}$
V_n'	л	Выборанный размер бака	Объем выбора по данным производителя, выбран: $V_n' = \dots$ л, $P_v = \dots$ бар
V_o	л	Гидравлический затвор	$V_o = 0,25 \cdot V_e$ (V_o минимум 3 л)

Расчет объема мембранного расширительного бака

Пример: Отопительный котел DHED 30 с номинальной мощностью $Q = 30$ кВт и объемом воды для отопления 200 л.

Дано:

- $V_a = 200$ л
- $h = 8$ мВС $P_a = 0,8$ бар избыточного давления
- $n = 3,55$ % (для температуры сетевой воды максимум 90°C)
- $P_v = 1,0$ бар избыточного давления
- $P_{SV} = 2,5$ бар избыточного давления

Расчет мембранного расширительного бака

- $V_e = \frac{V_a \cdot n}{100} = \frac{200 \cdot 3,55}{100} = 7,1$ л
- $V_{e'} = 1,25 \cdot \frac{V_a \cdot n}{100} = 1,25 \cdot 7,1 = 8,9$ л
- $V_{e \text{ минимум}} = \frac{V_a \cdot n}{100} + 3 = 7,1 \text{ л} + 3 \text{ л} = 10,1$ л
- $V_o = V_{e'} - V_e = 10,1 \text{ л} - 7,1 \text{ л} = 3$ л
- $P_e = P_{SV} - d_{pA} = 2,5 \text{ бар} - 0,5 \text{ бар} = 2,0$ бар избыточного давления
- $V_n = V_{e'} \cdot \frac{P_e + 1}{P_e - P_a} = 10,1 \cdot \frac{2,0 + 1}{2,0 - 1} = 1$ бар

Объем выбора по данным производителя: выбран $V_n' = 35$ л, $P_v = 1$ бар

Данные давления наполнения P_f

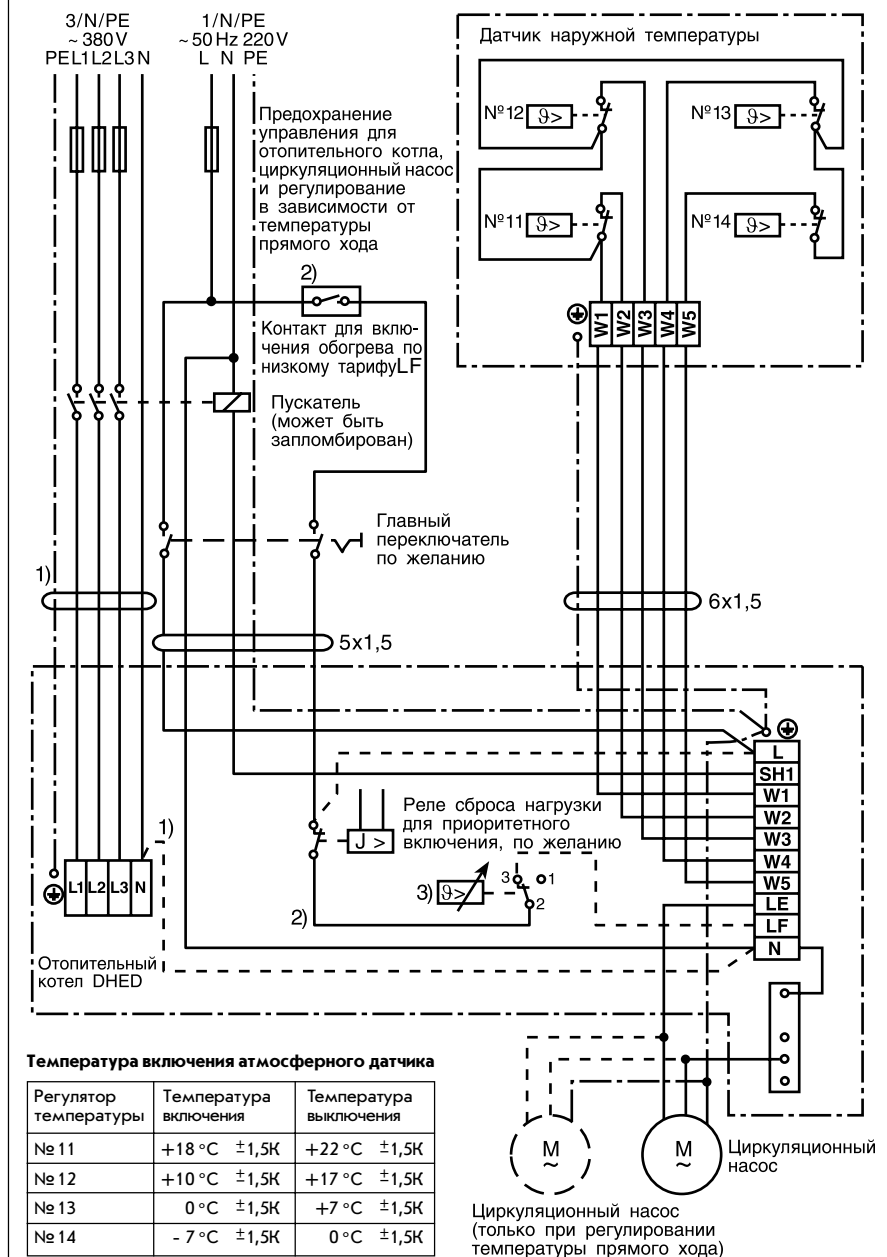
- $P_f = \left[(P_a + 1) \cdot \frac{V_n'}{V_n' - V_o} \right] - 1 = \left[(1 + 1) \cdot \frac{35}{35 - 3} \right] - 1 = 1,19$ бар избыт. давления

4. Электрическое подключение

Работы по электромонтажу могут осуществляться только компетентным специалистом в соответствии с данной инструкцией! Необходимо соблюдать предписания местной энергоснабжающей организации!

- 4.1. Обратите внимание на фирменную табличку с паспортными данными отопительного котла! Сравните напряжение. **Отопительный котел может эксплуатироваться только с постоянно проложенной электропроводкой.**
- 4.2. Электрическое подключение проводится в соответствии со схемой, представленной на рис.9. Необходимо также учитывать инструкцию по монтажу прибора управления отоплением (HRG 3).
- 4.3. Необходимо выбрать кабель достаточного поперечного сечения.
- 4.4. Кабель должен быть выведен в область включения с помощью резьбового соединения. Подключение заземления находится рядом с клеммами основного подключения.
- 4.5. Должна быть предусмотрена возможность разделения контактов на минимальное изоляционное расстояние 3 мм, например, с помощью предохранителей.

Схема электроподключения



- 1) Кабель основного подключения - пятижильный
Подключение может производиться четырехжильным кабелем (в этом случае необходимо положить мост N - N),
- если энергоснабжающая организация разрешает зануление
- если предусмотрен только один переключатель
- 2) Если энергоснабжающей организацией не задано времени блокировки, следует положить мост L - LF (RS).
Если же время блокировки необходимо соблюдать, тогда нужно проложить разрешающий сигнал на клемме LF (RS).
- 3) Защитный регулятор температуры (RE 1 B - A) необходим только при регулировании температуры прямого хода для низкотемпературного отопления (отопление пола).

Рис. 9

Электрическая схема DHED

Тип	Отопительная мощность	Распределение мощности групп тэнов				Предохранения F1 до F4 в отопительном котле
DHED 24	24 кВт	3×2,0кВт	3×2,0кВт	3×2,0кВт	3×2,0кВт	12×10 кВт
DHED 42	42 кВт	3×3,5кВт	3×3,5кВт	3×3,5кВт	3×3,5кВт	12×25 кВт
DHED 48	48 кВт	3×4,0кВт	3×4,0кВт	3×4,0кВт	3×4,0кВт	12×25 кВт

Каждый тэн группы E1 и E4 термически связан с защитной трубой предохранительного температурного ограничителя. Нулевые точки друг с другом не соединять!

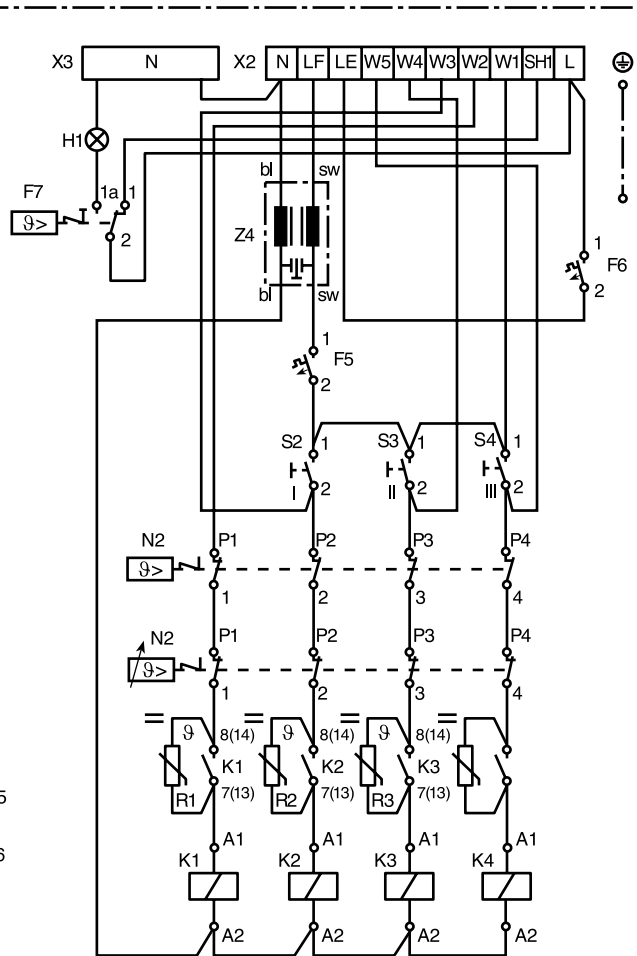
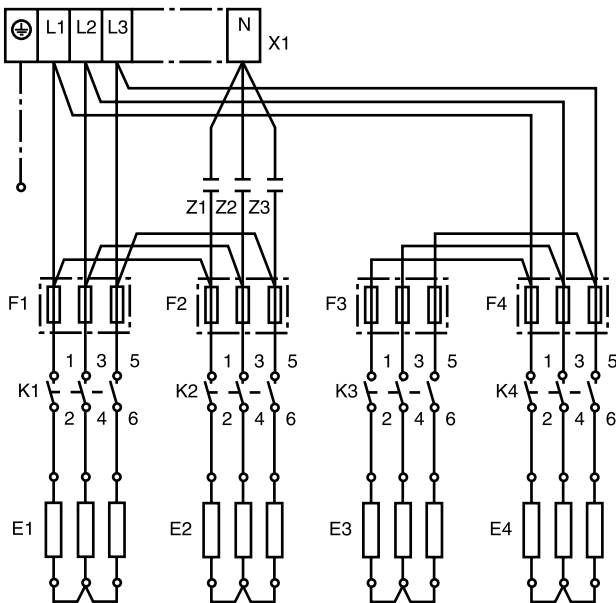


Рис. 10

Температура отключения

	Контакт	DHED в исполнении для радиаторного или конвекторного отопления	DHED с блоком комплектующих для перенастройки на отопление пола
		Температура отключения	
N1 Регулятор температуры (патрон датчика в притоке)	P1	71 °С *	41 °С *
	P2	78 °С *	45 °С *
	P3	85 °С *	49 °С *
	P4	92 °С *	53 °С *
N2 Регулятор температуры (реле контроля температуры, патрон датчика в баке)	P1	90 °С	50 °С
	P2	90 °С	50 °С
	P3	90 °С	50 °С
	P4	97 °С	55 °С
F7 Предохранительный температурный ограничитель (патрон датчика в баке)		110 °С	75 °С

*) при положении вращающейся ручки под углом 270°

- E1 - E4 Группы тэнов (Каждый тэн группы E1 и E4 термически связан с защитной трубой предохранительного температурного ограничителя F7).
- F1 - F4 Блоки предохранения
- F5, F6 Автоматы
- F7 Предохранительный температурный ограничитель
- H1 Аварийный индикатор
- K1 - K4 Пускатель
- N1 Регулятор температуры
- N2 Реле контроля температуры
- R1, R2 Замедлитель включения, 15 с
- R3 Замедлитель включения, 25 с
- S2 Переключатель 1 + 10 hC
- S3 Переключатель 2 0 °С
- S4 Переключатель 3 - 7 °С
- X1 Клеммы главного подключения
- X2 Клемная колодка втулки
- X3 N-шина
- Z1 - Z3 Конденсатор радиопомех
- Z4 Фильтр радиопомех

Инструкция по эксплуатации

(для пользователя и специалиста)

5. Эксплуатация и обслуживание

5.1. Ввод в эксплуатацию

Первый ввод в эксплуатацию может осуществлять только специалист!

Порядок действий:

1. В распределительном шкафу или счетчике:
основные предохранители и предохранители цепи управления должны быть выключены или вывинчены.

2. В отопительном котле:
- автоматы Si - L и Si - HP (рис.13) поставить на 0
- переключатель I, II, и III поставить на **автоматический режим** (рис.12)
3. Заполнить отопительную систему водой. Необходимо учитывать давление наполнения (см. стр.8).
4. Проверить исправность функционирования отопительной системы, включая измерительные приборы и приборы управления.
Проверить правильность настройки запорных вентилей.
5. Удалить воздух из отопительного контура.

Необходимо учитывать, что отопительная система должна быть полностью заполнена водой.

6. В отопительном котле:
- переключатели I, II, III (рис.12) поставить на **ручное управление**
- **переключатель температур** (рис.11) поставить на III
7. В распределительном шкафу или счетчике:
- предохранители цепи управления включить или ввинтить.

Не включать основные предохранители!

8. В отопительном котле:
- автоматы Si-L и Si-HP включить.
9. Включить циркуляционный насос.
Устранение неисправностей при неработающем насосе:
Вывинтить винт деаэрации на лобовой стороне насоса.
Ослабить вал вращательным движением с помощью специального вспомогательного средства.

Внимание! Слишком сильным надавливанием можно разрушить керамический подшипник вала.

При трехфазном насосе обратить внимание на направление вращения.

Переключатель температур

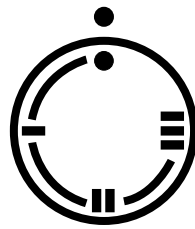


Рис. 11

10. Приблизительно через 3 минуты ввинтить или включить основной предохранитель в распределительном шкафу или счетчике.

Внимание! Опасность сухого хода! Преждевременное

включение или ввинчивание основного предохранителя приводит к выходу из строя нагревательного тэна.

11. При наружной температуре ниже +18 °C включается общая отопительная мощность. При наружной температуре выше +18 °C для включения общей отопительной мощности должны быть подключены клеммы подключения W 1 и W 2. Потребление мощности отопительным котлом следует проверить по счетчику.
Удалить мост W 1 - W 2.

12. С помощью переключателя температур (рис.11) может быть установлена желаемая температура прямого хода.

Переключатель температур на нагревательном аппарате	Высокотемпературное отопление (радиаторы или конвектор)	Низкотемпературное отопление (отопление пола)
Положение	Температура переднего хода (при наружной температуре ниже -7 °)	
I	около 50 °C	около 30 °C
II	около 70 °C	около 40 °C
III	около 90 °C	около 50 °C

13. В отопительном котле:
- переключатели I, II и III поставить на **автоматический режим**.
Теперь отопительная система работает автоматически. Отопительная мощность регулируется на четырех ступенях атмосферным датчиком в зависимости от наружной температуры.

Положение переключателя		Включенная отопительная мощность			
Ручное упр-е	Автомат	При понижающейся температуре от			
		+18 °C	+10 °C	0 °C	-7 °C
		При повышающейся температуре до			
		+22 °C	+17 °C	+7 °C	0 °C
	I, II, III	25 %	50 %	75 %	100 %
I	II, III	50 %	50 %	75 %	100 %
I, II	III	75 %	75 %	75 %	100 %
I, II, III		100 %	100 %	100 %	100 %

Переключатели I, II и III перекрываются мостом атмосферного датчика

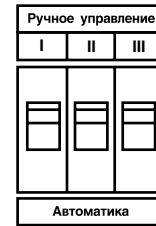


Рис. 12

0 = Автоматика

(автоматическое регулирование мощности в зависимости от наружной температуры)

I = Ручное управление

Автоматы:

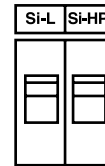


Рис. 13

Si-L: 0 = Отопительный котел включен

I = Отопительный котел готов к эксплуатации (включение отопления автоматическое или в ручном режиме)

Si-HP: 0 = Циркуляционный насос(ы) выключен

I = Циркуляционный насос(ы) включен

14. Большая отопительная мощность, чем мощность, регулируемая в зависимости от наружной температуры, включается с помощью переключателей I, II, III. Включение производится в ручном режиме. Переключатели используются, например, при повышенной потребности в тепле или для ускоренного нагрева системы (см. табл. внизу).
15. Если дополнительно смонтировано регулирование температуры прямого хода, настройка регулирующего прибора отопления HRG 3 и дистанционного устанавливающего органа отопления HFVU осуществляется в соответствии с инструкциями по монтажу и эксплуатации, приложенной к данным приборам.

5.2. Вывод из эксплуатации

5.2.1. Летний перерыв в работе

С помощью основного переключателя, вмонтированного за пределами отопительного котла или с помощью распределительного шкафа или счетчика обесточить всю отопительную систему - котел, атмосферный датчик, циркуляционный насос и регулирование температуры прямого хода.

5.2.2. Перерыв в работе в случае опасности размораживания

Всю отопительную систему следует обесточить до наступления морозов (см. п. "Летний перерыв в работе"), а также освободить от воды. Вентиль радиатора и воздушный клапан, штуцеры выпуска воды на баке отопительного котла и остальные вентили выпуска воды полностью открыть и оставить открытыми до наполнения системы при новом вводе в эксплуатацию.

6. Техническое обслуживание и контроль

Все работы может проводить только компетентный специалист!

6.1. Предохранительный клапан

При открытии предохранительного клапана вода должна вытекать полной струей. Если из предохранительного клапана постоянно капает вода, это означает, что седло клапана загрязнено. Устранение неисправности: освободить от давления клапан, отвинтить верхнюю часть и прочистить седло клапана.

6.2. Манометр

Давление системы в холодном состоянии должно соответствовать давлению наполнения P_f (см. п. "Мембранный расширительный бак", стр. 8) Если давление наполнения P_f не достигает нормы, система должна быть заполнена еще раз.

6.3. Деаэрация системы

При наполнении системы в трубопровод вместе с водой попадает определенное количество воздуха.

Поэтому при ручной вентиляции, особенно в первое время после ввода в эксплуатацию, необходима повторная вентиляция радиатора (или радиаторов).

Принять к сведению! Перед деаэрацией циркуляционный насос следует оставить работать примерно 3 минуты с максимальной мощностью (см. инструкцию по эксплуатации циркуляционного насоса).

В отопительном котле выключить автоматы Si - HP и Si - L (положение выключателя 0).

Освободить от воздуха всю систему!

После деаэрации снова включить автоматы.

Рабочее давление контролировать по манометру.

Предохранительный ограничитель температуры

На отопительном фланце отопительного котла смонтирован предохранительный ограничитель температуры. Если предохранительный ограничитель температуры отключил нагрев из-за какой-либо неисправности, неисправность должна быть найдена и устранена. После понижения температуры минимум на 10 К прибор необходимо снова ввести в эксплуатацию путем нажатия на кнопку предохранительного ограничителя температуры. Кнопка защищена глухой гайкой, которая перед нажатием кнопки ослабляется, а затем снова вворачивается.

Предохранительный ограничитель температуры AF 2 В - А



Рис. 14