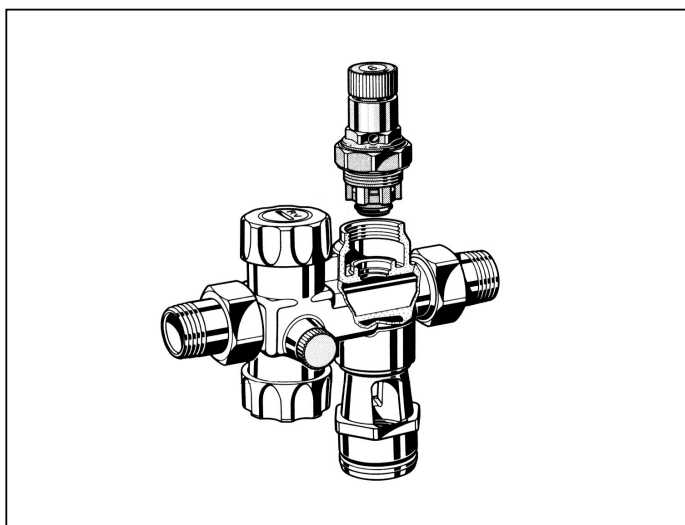


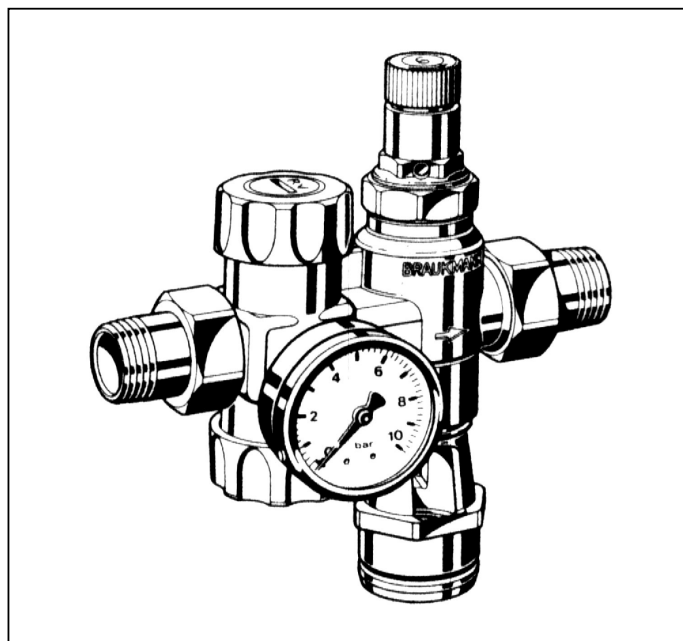
Замена предохранительного клапана А 152

Honeywell

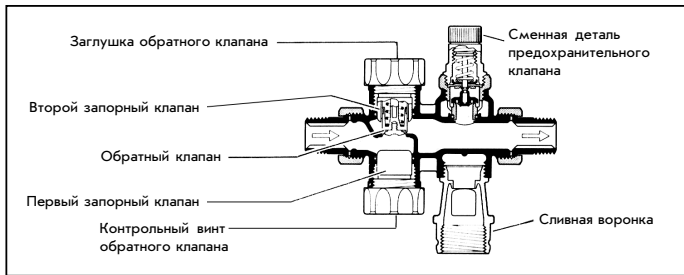


**Предохранительная группа
ZH1 W/R 3/4" и ZH1 W/R 1"
для накопительных водонагревателей
закрытого типа
6 бар**

Инструкция по монтажу



Монтаж и первый ввод в эксплуатацию прибора должен проводиться компетентным специалистом в соответствии с данной инструкцией.



Монтаж

Перед монтажом трубопровод необходимо продуть или промыть. Установить предохранительную группу в трубопроводе холодной воды по направлению стрелки, при этом крышка пружины должна быть направлена вверх.

Рекомендуется устанавливать группу безопасности на расстоянии примерно 1 метр от водонагревателя.

Установленная величина давления срабатывания мембранного предохранительного клапана указана на верхней предохранительной крышке и соответствует 6 атмосферам. Изменение установленной величины давления срабатывания невозможно и ведет к поломке предохранительной крышки.

Во время нагрева из продувочной линии должна поступать вода. Продувочную линию не перекрывать!

Сток предохранительного клапана должен быть виден.

Между предохранительным клапаном и водонагревателем не должно быть никаких блокирующих или запорных устройств.

Контрольное тестирование

а) Предохранительный клапан

Предохранительный клапан перестает быть герметичными при засорении или проникновении инородных тел.

Если предохранительный клапан негерметичен, то с помощью продувочного устройства можно попытаться удалить инородные тела. Если это не удастся, следует удалить причину негерметичности предохранительного клапана. Если уплотнительная поверхность или уплотнительная шайба повреждены инородными телами, сменный блок предохранительного клапана должен быть заменен интегрированным седлом клапана.

Для контроля функции рукоятку необходимо время от времени поворачивать в направлении стрелки. При этом, в случае, если предохранительный клапан исправен, из сточной трубы должна выходить вода.

б) Невозвратный клапан

Инородные тела или известковые частицы, которые осели в гнезде клапана или уплотнения, могут привести к негерметичности. Для того, чтобы проконтролировать уплотнение, необходимо закрыть первый запорный клапан и удалить контрольный винт невозвратного клапана.

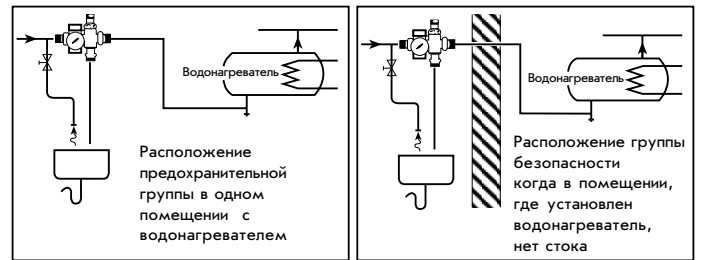
Если во время тестирования было обнаружено, что клапан негерметичен, необходимо закрыть второй клапан, вывинтить заглушку невозвратного клапана и удалить его.

После очистки гнезда клапана, его снова можно установить. Затем необходимо открыть второй запорный клапан и проверить функционирование невозвратного клапана.

Завинтить контрольный винт для невозвратного клапана и открыть первый запорный клапан.

При проведении тестирования рекомендуется резьбовые соединения и уплотнение кольца круглого сечения слегка смазать силиконовой пастой.

Пример монтажа



Если сливная воронка связана с предохранительной группой не напрямую, необходимо между группой безопасности и сливной воронкой установить продувочную линию. Продувочная линия должна по размерам соответствовать размерам выходного сечения предохранительного клапана и иметь не более двух отводов. Максимальная длина продувочной линии 2 м. Если необходимо больше отводов или большая длина, тогда весь продувочный трубопровод следует увеличить на номинальную ширину. Больше трех отводов и длина более 4 метров недопустимы. Продувочный трубопровод должен быть проложен с уклоном. Размеры сточной трубы за воронкой предохранительного клапана рассчитываются в соответствии с приведенной таблицей.

Номинальный размер R	Подключение		Для водонагревателя объемом (литры)	Размер соединения сточной трубы под воронкой
	R	DN		
1/2"	1/2"	15	до 200	DN 25
3/4"	3/4"	22	до 1000	DN 25
3/4"	1"	28	до 1000	DN 25