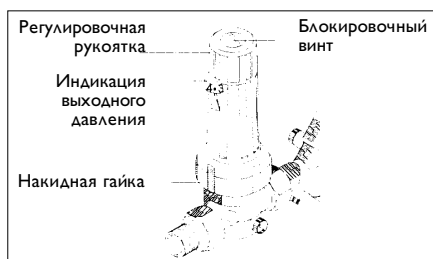


Группа безопасности ZH1 может быть установлена с **редукционным клапаном DMV/ZH1**. Редукционный клапан настроен производителем на выходное давление 4 бар. Возможны другие установки между 1,5 и 6 бар:
 Удалить блокировочный винт в грифе.
 Поверните синюю ручку настройки в сторону минуса (-) для понижения давления, в сторону плюса (+) для повышения.
 Рабочая часть редукционного клапана может быть во время работы повернута так, что будет видна индикация выходного давления.

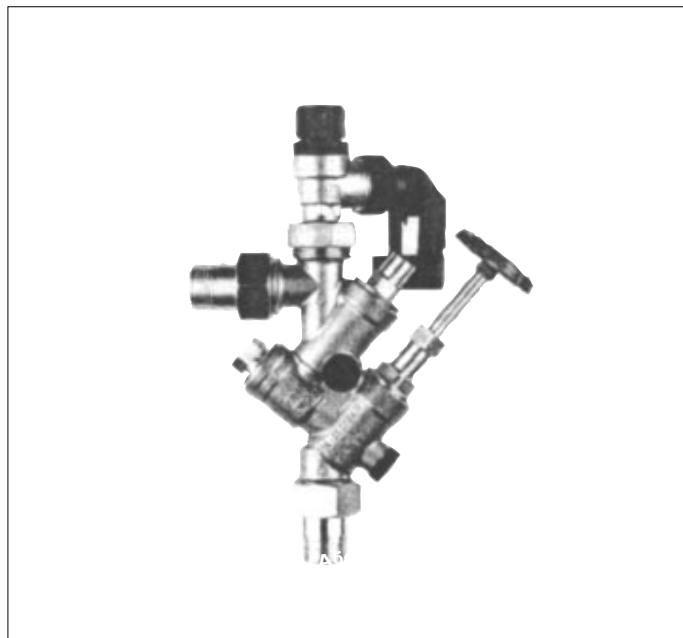
Предохранительная группа ZH I

Инструкция по монтажу и эксплуатации



Чистка редукционного клапана:
 Удалить накидную гайку с резьбового наконечника. Рабочая часть в комплекте с резьбовым наконечником удаляется из корпуса.
 Проводите чистку рабочей части только в чистой, холодной воде.

Запасные детали



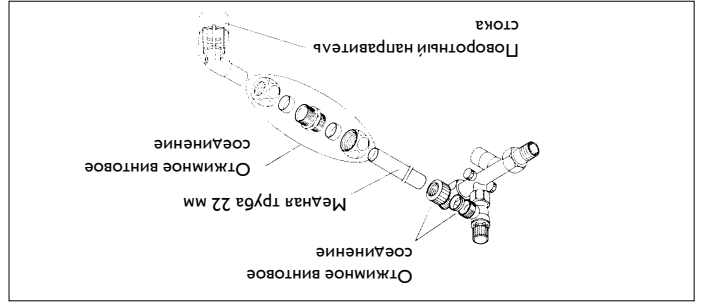
- Монтаж и первый ввод в эксплуатацию прибора должен проводиться компетентным специалистом в соответствии с данной инструкцией.
- Упаковка защищает арматуру при транспортировке. При сильных повреждениях упаковки арматуру не собирать!
- При неправильных характеристиках арматуры из-за загрязнения гарантийное обслуживание не производится

Область применения

Группа безопасности ZH1 Stebel Eltron служит для защиты против превышения давления на закрытых нагреваемых питьевой воды (TWE) соответственно DIN 1988 и DIN 4753 часть 1. Группа содержит все предписанные составные элементы для обеспечения нормальной работы водонагревателя.

Монтаж

Группа безопасности устанавливается в трубопроводе к нагревателю питьевой воды (сдвиг за направление потока воды). Перед монтажом тщательно промыть трубопровод. Группа может быть смонтирована в угловом или прямом положении, горизонтально или вертикально (монтаж в вертикальном трубопроводе возможен только при направлении потока воды снизу вверх!). Предохранительный клапан для адаптации к различным условиям монтажа благодаря винтовому креплению может вращаться, может быть переставлен и заменен. Борозка монтируется с помощью обжимного винтового соединения на предохранительном клапане. Она может вращаться и подходить благодаря своему телескопическому соединению для любой ситуации монтажа. С медной трубой 22 мм и обжимным винтовым соединением можно дополнительно установить направляющую стока.



Монтаж группы безопасности в угловом положении:

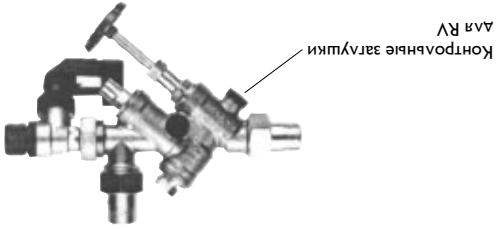
1. Проверьте наклейку гаикю на предохранительном клапане.
2. Удалите предохранительный клапан в комплекте с винтовым соединением и замените на выходное винтовое соединение.
3. Жестко налейте винтовое соединение предохранительного клапана. Даже в жестко установленном положении предохранительный клапан можно вращать.

Высокая установка предохранительного клапана:

Для обеспечения работ по техническому обслуживанию предохранительный клапан может быть смонтирован над нагревателем питьевой воды. Для этого необходимо твердый

принцип:

необходимо повернуть синюю ручку в сторону стрелки. При этом из предохранительного клапана должна вытекать вода. Подготовьте подходящее свинное устройство. Неэдао и прокладка предохранительного клапана могут очиститься без изменения давления, после чего верхняя часть вывинчивается. Для ремонта предохранительный клапан может быть заменен полностью.



1. Закрыть поток воды с помощью зеленого вентиля.
2. Выкрутить контрольные заглушки
3. При прорывающемся выходе вода из обратного потока клапана негерметичен. Закройте второй вентиль отверстием и замените клапан обратного потока.

Встроенный клапан обратного потока необходимо ежегодно проверять: с предохранительным вентилем нагреватель питьевой воды должен быть опорожнен. В зависимости от положения предохранительного вентиля перед работами хранительный вентиль (питающая линия может быть перекрыта на предохранительной) должна быть подсоединена для подсоединения установки (включая предо-

Техническое обслуживание

По DIN 1988, часть 2 между предохранительным вентилем и нагревателем питьевой воды не могут находиться какие-либо препятствия, сужения и фильтры.

ВНИМАНИЕ!

1. Припаяйте медную трубу 22 мм (4) к наконечнику (2).
2. Накрутите накидную гайку (3) с вывернутым посреданием отверстием на медную трубу.
3. Припаяйте двонной ниппель (5) с другой стороны медной трубы.
4. Монтируйте предохранительный вентиль (7) с эксцентриковым резьбовым соединением (6) к двонному ниппелю (5) и затяните эксцентриковое резьбовое соединение. При затягивании резьбового соединения предохранительный вентиль может вращаться.
5. Монтируйте комплектное устройство на группу безопасности. При этом следите за правильной позицией уплотнительной шайбы (1). Затяните резьбовое соединение.

